

(D) Montageanleitung

(I) Istruzioni di montaggio

(CZ) Montážní návod

(GB) Assembly instructions

(NL) Handleiding voor de montage

(SK) Návod na montáž

(F) Notice demontage

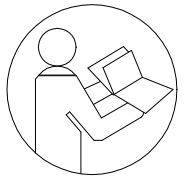
(PL) Instrukcja montażu

(HU) Szerelési útmutató

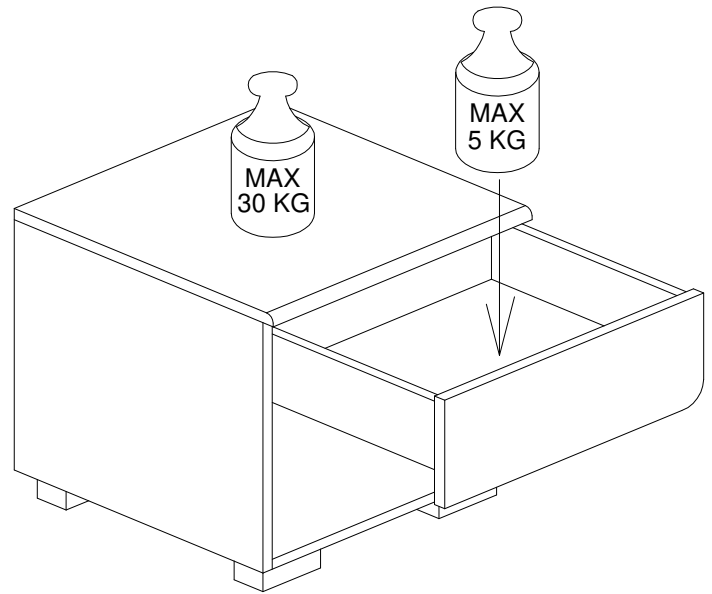
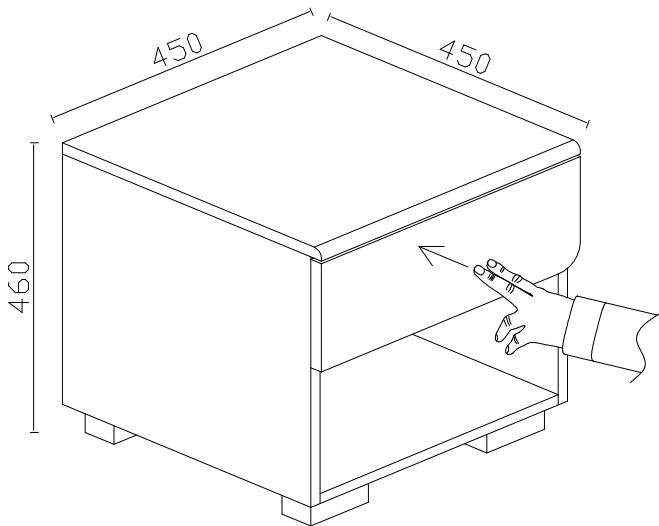
(RO) Instrucțiuni de montaj

(TR) Montaj talimatı

(RU) Инструкция по монтажу



# COOL C-06 R



**!** Uwaga • Achtung • Attention • Caution • Figyele • Attenzione • Opgelet  
Atentje • Upozornenie • Dikkat • Upozorn ění • **Внимание** **!**

(D) Bitte nur mit einem Staubtuch oder leicht feuchtem Lappen reinigen.  
Keine scheuernden Putzmittel verwenden

(GB) Please only with a duster or a damp cloth.  
Do no use any abrasive cleaners

(F) Le nettoyage se fait uniquement á l'aide d'un torchon ou d'une serviette  
légèrement mouillée

(RO) Curățarea trebuie efectuată numai o carpa sau cu un prosop usor umezit  
Nu utilizati agenti de curățare abrazivi

(I) Pulire esclusivamente con un panno o un asciugamano umido

(NL) Reinig alleen met een stofdoek of een lichtjes vochtige doek  
Gebruik geen schurende poetsmiddelen

(PL) Czyszczenie nalezy wykonać wyłącznie za pomoca ściereczki lub lekko nawilzonego  
ręcznika. Nie stosować środków czyszczących do szorowania

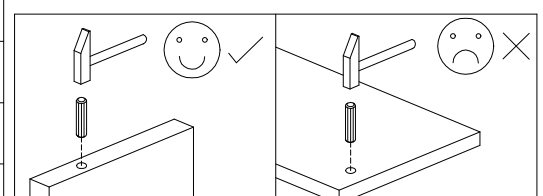
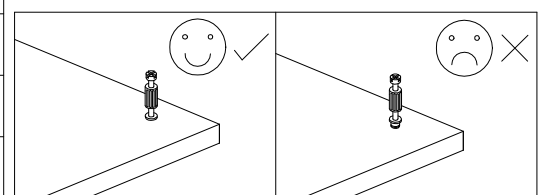
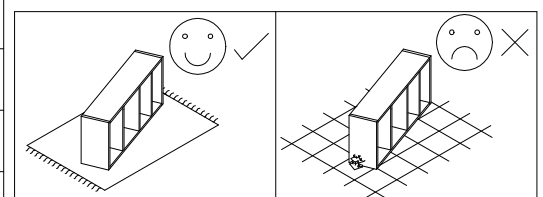
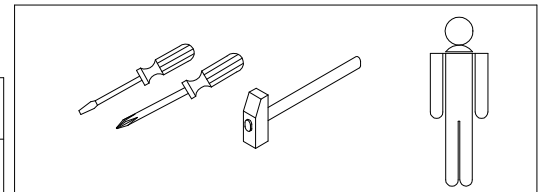
(TR) Lütfen sadece bir toz bezilye veya hafif yumusak bir bezle siliniz.  
Aşındırıcı temizlik malzemeleri kullanmayınız

(CZ) Čistění je nutné vykonávat výhradne pomoci úterky nebo lehce navlhčeneho  
ruchniku. Nepoužívejte čistící prostředky obsahující abrazivní částice

(SK) Čistenie je nutné vykonávať výhradne pomoci utierky nebó ľahko zvlhnutým  
ručnikom. Nepoužívajte čistiaci prostriedky obsahujúci abrazívne častice

(HU) A tisztítás kizárólag törleruha vagy enyhén nedvesített törölköző segítségével  
vegezhető. Súroló hatású tisztítószerket nem szabad használni

(RU) Очищайте от пыли тряпкой или слегка влажной ветошью. Не допускается применение  
чистящих средств, не предназначенных для ухода за мебелью.



(D) Servicekarte

(RO) Carte de service

(PL) Karta serwisowa

(SK) Služobný preukaz

(GB) Service card

(I) Carta di servizio

(TR) Servis karti

(HU) Szerviz kártya

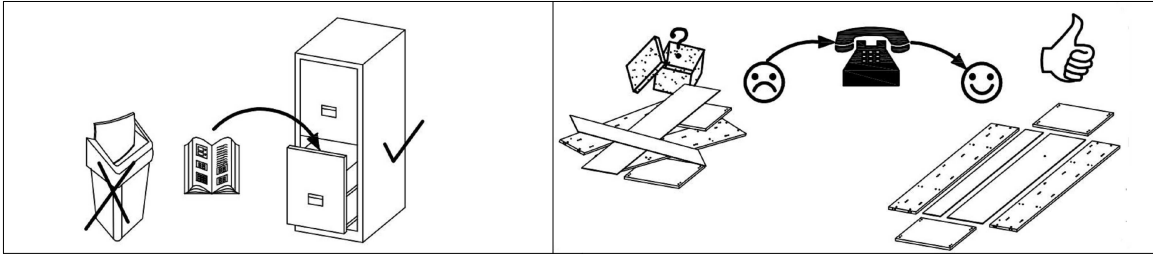
(F) Carte de service

(NL) Dienst kaart

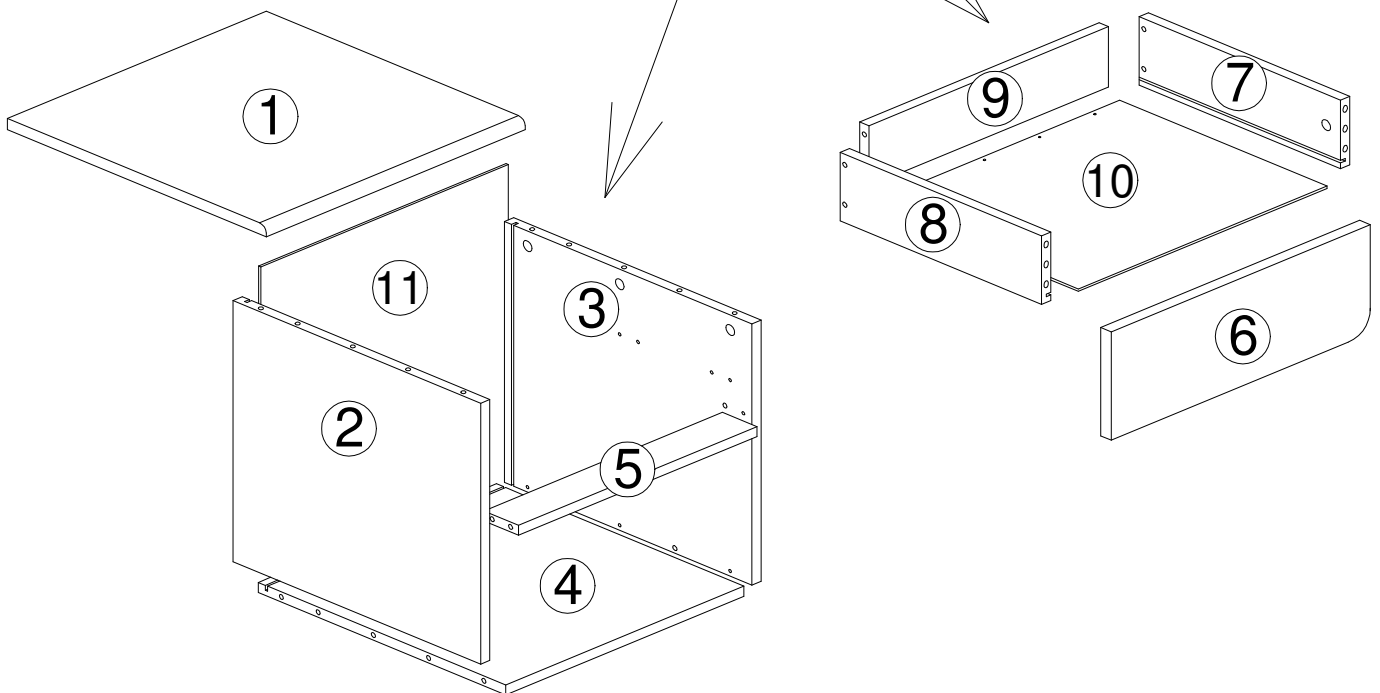
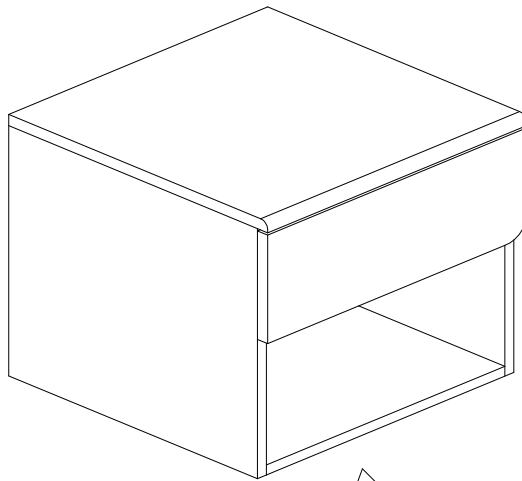
(CZ) Servisni karta

(RU) Сервисная карта

# COOL C-06 R



0,5 h



(D) Servicekarte

(RO) Carte de service

(PL) Karta serwisowa

(SK) Služobný preukaz

(GB) Service card

(I) Carta di servizio

(TR) Servis karti

(HU) Szerviz kártya

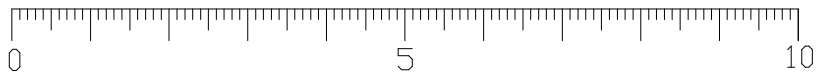
(F) Carte de service

(NL) Dienst kaart

(CZ) Servisni karta

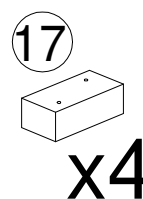
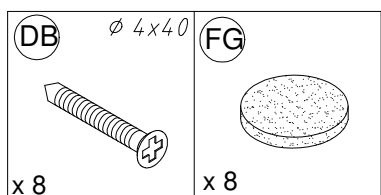
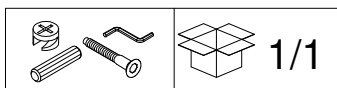
(RU) Сервисная карта

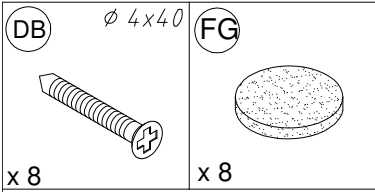
# COOL C-06 R



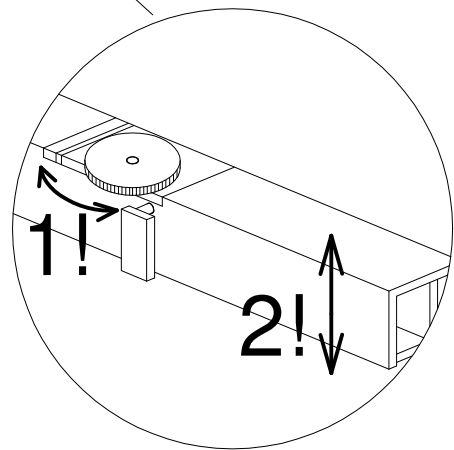
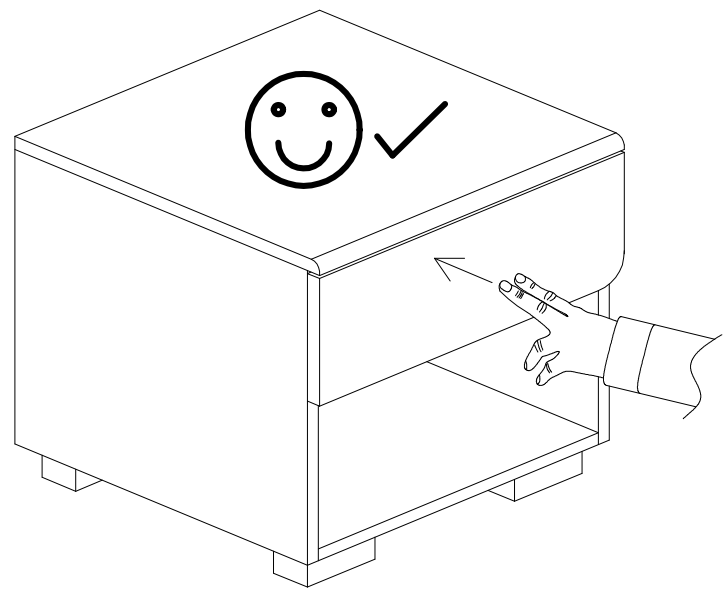
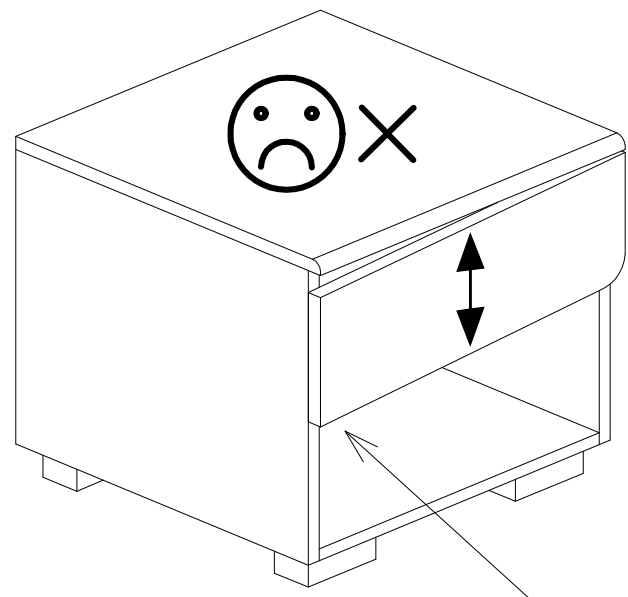
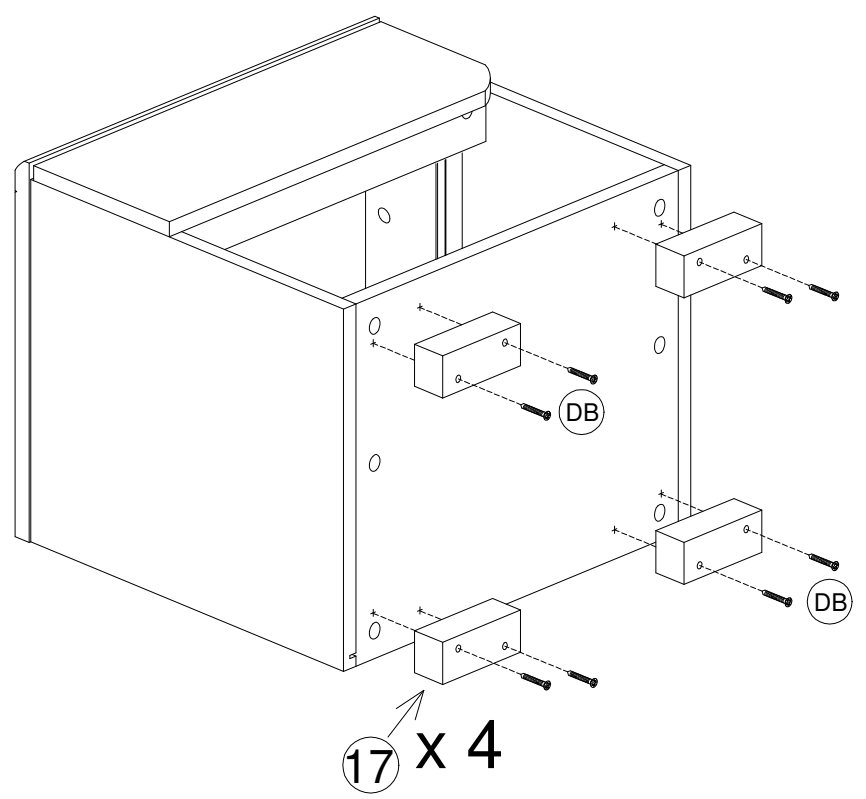
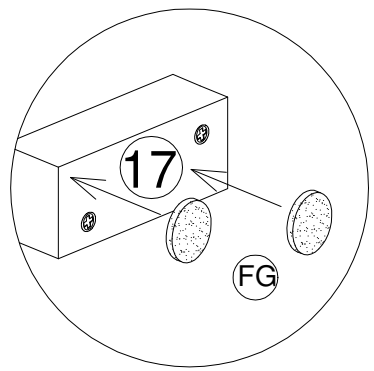
				PCS	
①	450	450	18	x 1	1/1
②	402	430	16	x 1	1/1
③	402	430	16	x 1	1/1
④	414	430	16	x 1	1/1
⑤	414	60	16	x 1	1/1
⑥	442	174	18	x 1	1/1
⑦	350	110	16	x 1	1/1
⑧	350	110	16	x 1	1/1
⑨	374	96	16	x 1	1/1
⑩	360	390	3,5	x 1	1/1
⑪	402	430	3,5	x 1	1/1
⑰	100	50	40	x 4	1/1

				PCS	





1



4

