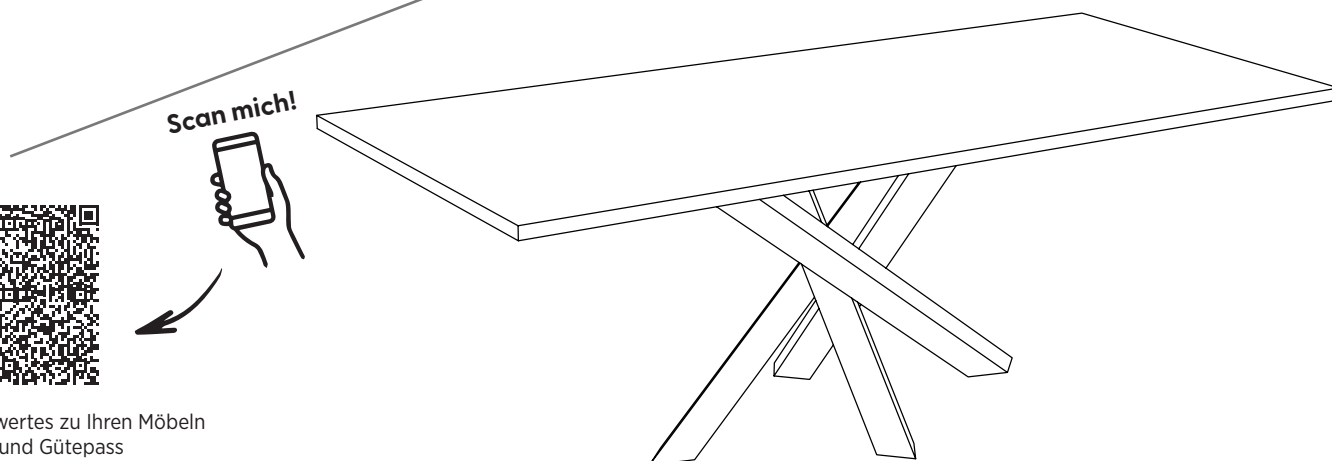
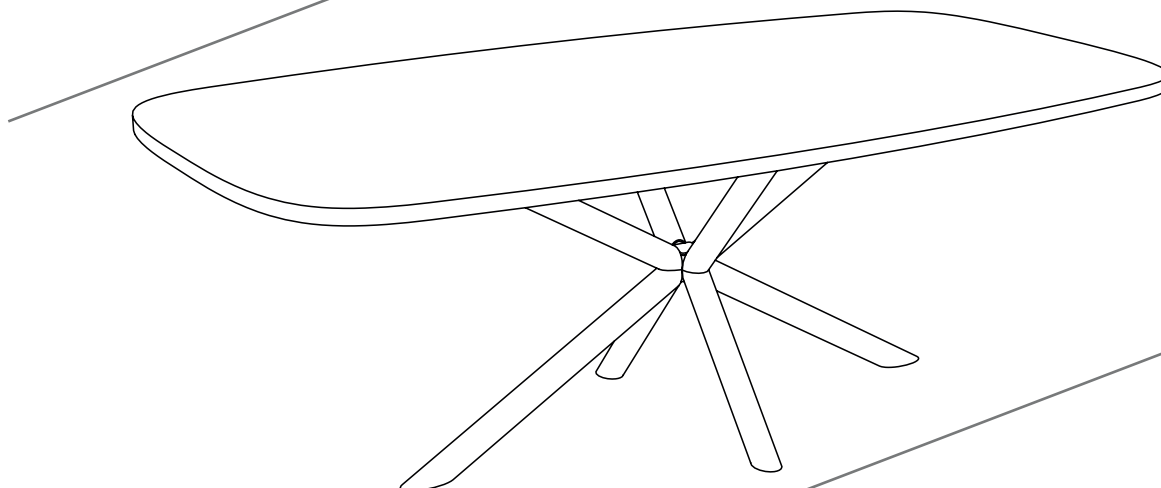
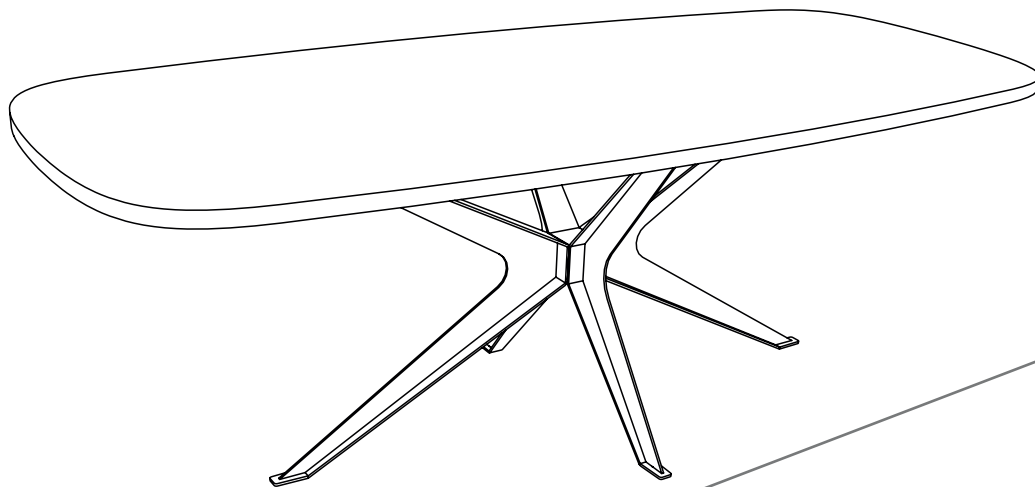


Tischsystem Tavolo³

MONTAGEANLEITUNG

Stand 04.12.2025



Scan mich!

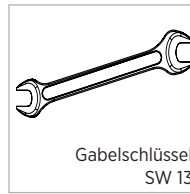
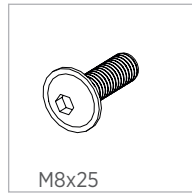
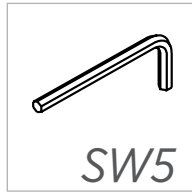
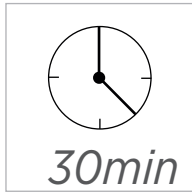
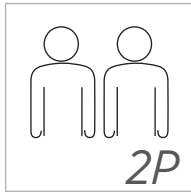


Wissenswertes zu Ihren Möbeln
Service- und Gütepass

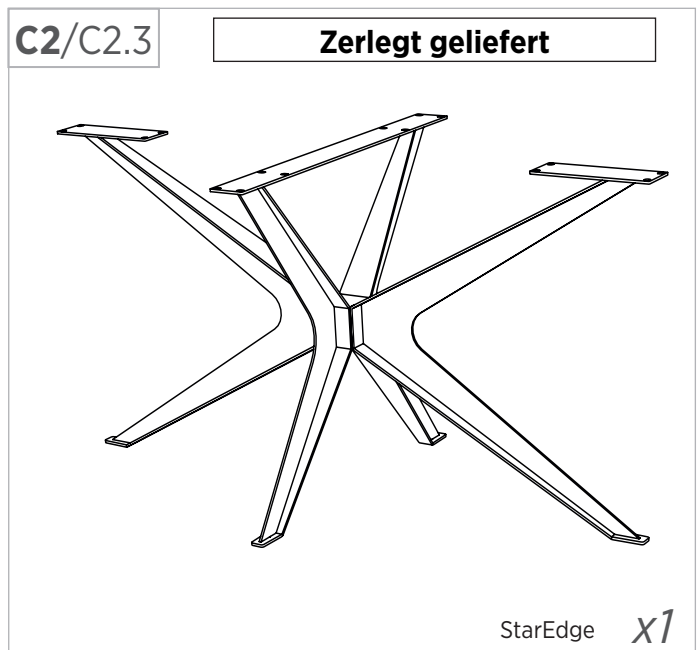
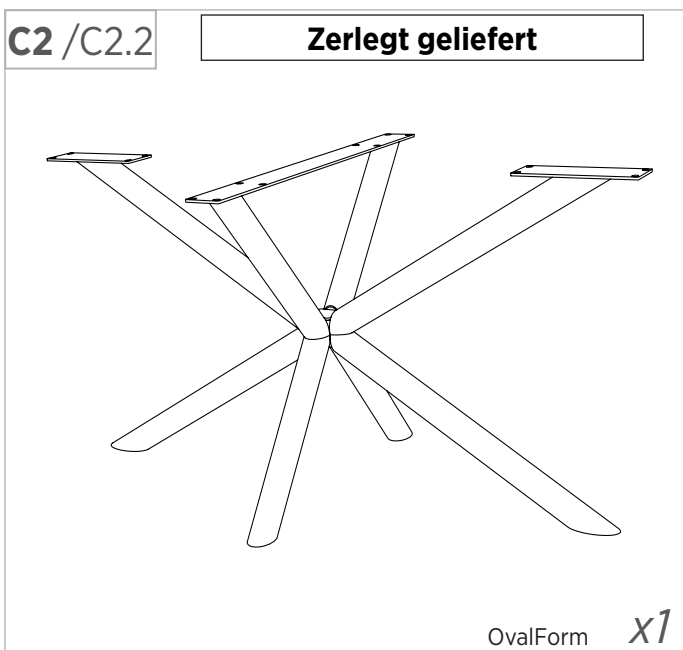
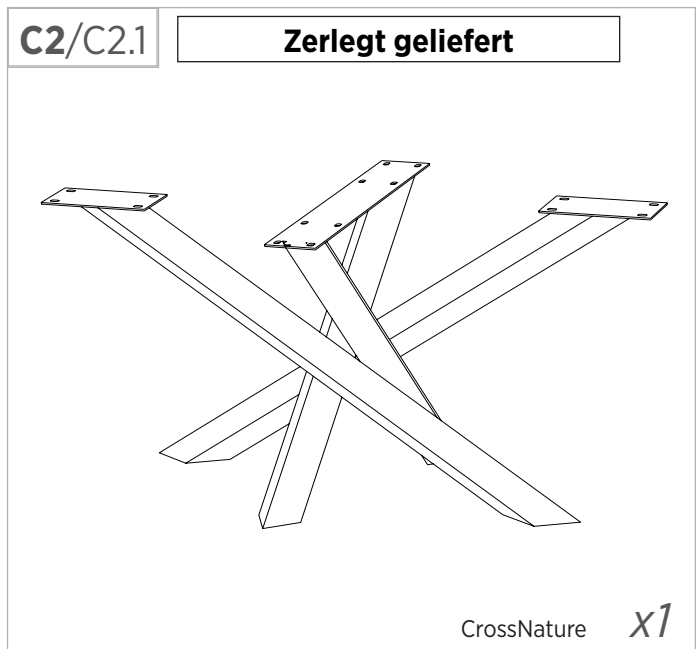
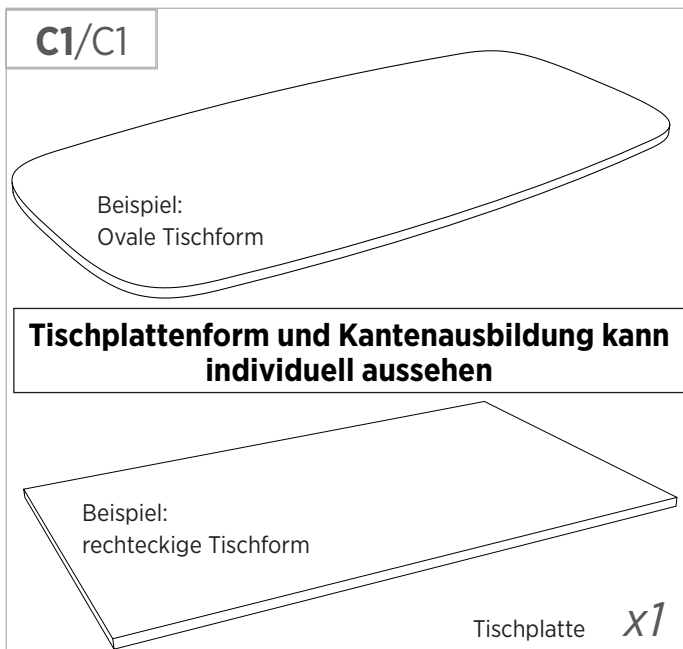
MA.TAV.350.01

Alle Zeichnungen stellen Mustermöbel bzw. Musterzubehör dar.
Diese Muster können von dem tatsächlichen Möbel bzw. Zubehör abweichen.

WIMMER
Massivholzmöbel



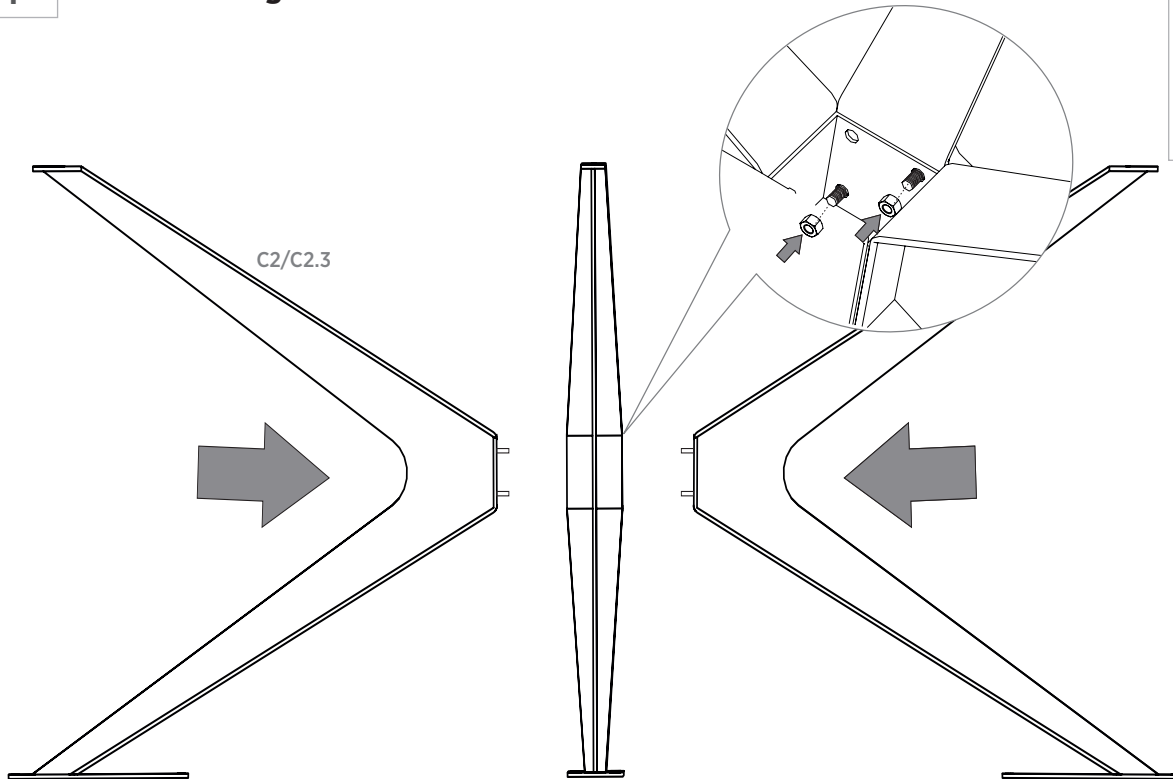
Um Kratzer am Tisch und Boden vorzubeugen, empfehlen wir eine Unterlage zu verwenden.



1 Gestell **StarEdge** zusammenbauen



Sechskant-
mutter x4

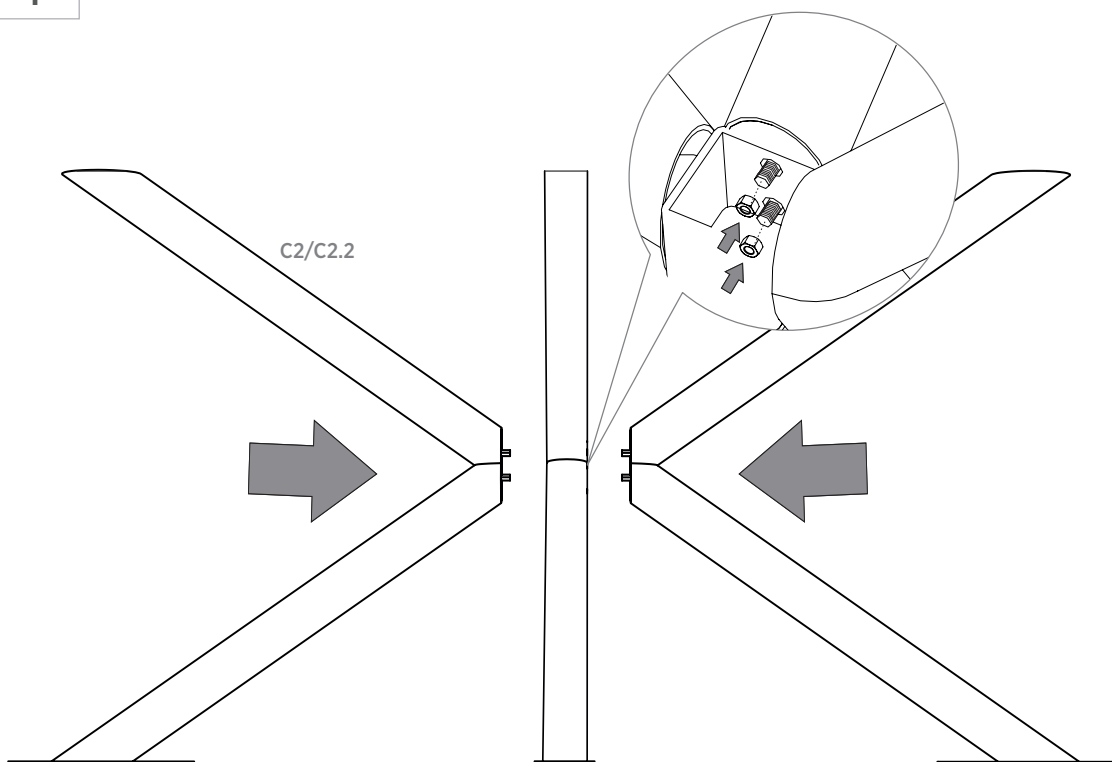


1. Die beiden einzelnen Streben in die dafür vorgesehenen Bohrungen am mittleren Kreuz einstecken.
2. Das Gestell mithilfe der beigelegten Sechskantmuttern fest zusammenschrauben.

1 Gestell **OvalForm** zusammenbauen



Sechskant-
mutter x4



1. Die beiden einzelnen Streben in die dafür vorgesehenen Bohrungen am mittleren Kreuz einstecken.
2. Das Gestell mithilfe der beigelegten Sechskantmuttern fest zusammenschrauben.

1 Gestell CrossNature zusammenbauen

1 Das mittlere Kreuz auf die Tischplatte setzen, dazu die Bohrungen in der Grundplatte, auf die Muffen in der Tischplatte positionieren.

2 Die Schrauben zuerst nur leicht anziehen. (2-3 Gewindegänge)

SW5

M8x25 x8

2 Gestell CrossNature zusammenbauen

1 Einen einzelnen Tischfuß an das Kreuzgestell ansetzen, sodass die Lasche am Kreuz mit der seitlichen Bohrung am Tischfuß übereinstimmt. Die beiden Komponenten durch die beigelegten Schrauben miteinander verbinden. Zuerst leicht anschrauben, nur 2-3 Gewindegänge, damit die Möglichkeit zur Ausrichtung des Gestells bestehen bleibt. Den gegenüberliegenden Tischfuß in der gleichen Reihenfolge montieren.

2 Anschließend die Bohrungen der einzelnen Tischfüße auf die Muffen in der Tischplatte ausrichten und mit den Schrauben handfest zusammenschrauben.

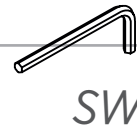
3 Zum Schluss alle Schrauben fest anziehen, sowohl die des Kreuzelementes, als auch die der Einzelfüße.

M8x25 x2

M8x25 x8

3 Tisch aufstellen

Um Kratzer am Tisch und Boden vorzubeugen, empfehlen wir eine Unterlage zu verwenden.

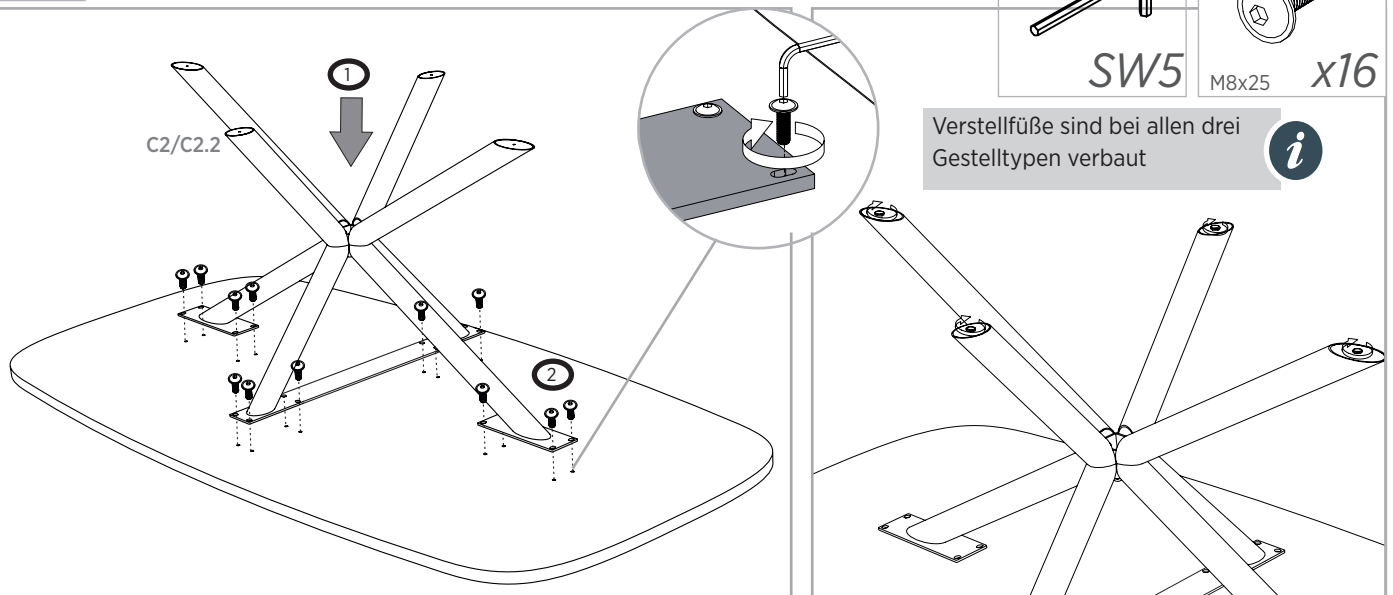
4 Gestell **OvalForm** / **StarEdge** zusammenbauen

SW5

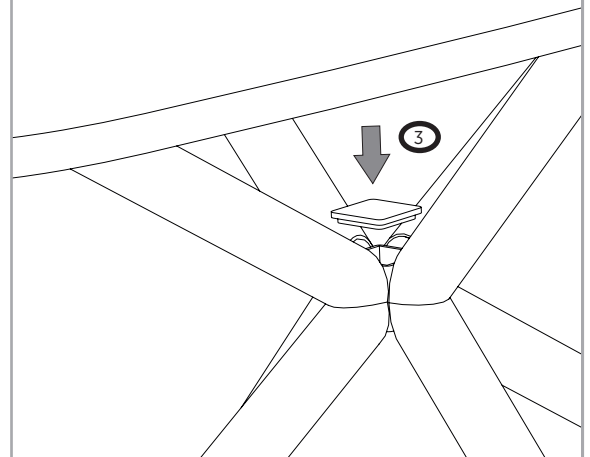
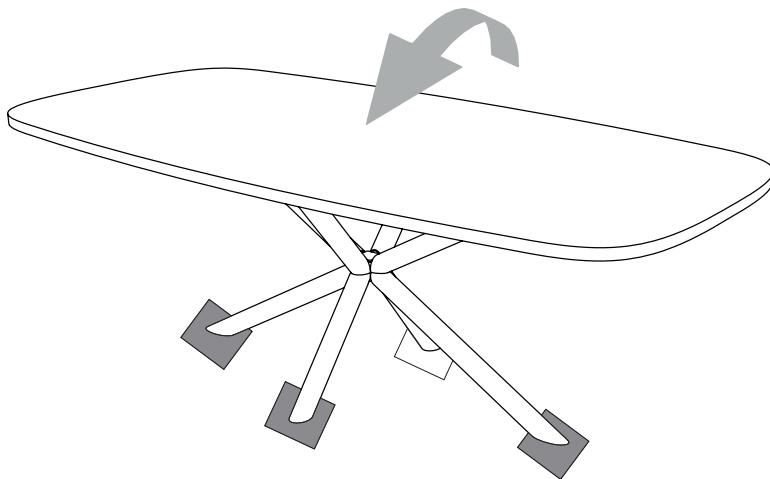
M8x25

x16

Verstellfüße sind bei allen drei
Gestelltypen verbaut



- ① Das bereits zusammengebaute Gestell auf der Tischplatte positionieren, dazu die Bohrungen der Grundplatten auf die Muffen in der Tischplatte ausrichten.
- ② Anschließend alle beigelegten Schrauben leicht anschrauben, das Gestell nochmals passend ausrichten und danach alle Schrauben fest anziehen.
- ③ Nachdem das Gestell fest verschraubt ist, kann der gesamte Tisch umgedreht werden und der mit gelieferte Deckel kann von oben in das Mittelelement gelegt werden. Durch Drehen der Verstellfüße, können evtl. Bodenunebenheiten ausgeglichen werden.



Die Gestelle **OvalForm** und **StarEdge** sind baugleich,
aufgrund dessen ist die Montage identisch.



Warn- und Sicherheitshinweise zu unseren Produkten

1. Allgemeines

Bewahren Sie die Montage-, Gebrauchshinweise, und die Sicherheitshinweise, sorgfältig auf. Der Aufbau und die Montage dürfen ausschließlich durch autorisiertes Fachpersonal erfolgen. Die Nichtbeachtung der Montageanleitung und der Sicherheitshinweise kann zu Verletzungen bzw. Schäden am Möbelstück sowie zum Verlust der Garantie und Gewährleistungsansprüche führen. Die Montageanleitung sowie die Sicherheitshinweise basieren auf den in der EU gültigen Normen und Regeln. Bewahren Sie die Montageanleitung für die weitere Nutzung sorgfältig auf. Unsere Garantiebedingungen umfassen Maßnahmen zur Reparatur, zum Austausch und zur umweltgerechten Entsorgung defekter Produkte gemäß den Anforderungen der GPSR und EU-Rechtsvorschriften.

2. Herstellerinformationen

Wimmer Wohnkollektionen GmbH

Frischeck 56

D-94065 Waldkirchen

Telefon +49 8581 98939 393

E-Mail: info@wimmer-wohndkollektionen.de

Web: www.wimmer-wohndkollektionen.de

3. Sicherheitshinweise Allgemein

3.1 Bestimmungsgemäße Verwendung

Unsere Möbel sind nach den Anforderungen der allgemeinen Produktsicherheitsrichtlinie (GPSR) hergestellt. Benutzen Sie die Möbel ausschließlich gemäß den angegebenen Anwendungsbereichen, um Verletzungen und Sachschäden zu vermeiden. Stellen Sie sicher, dass Ihre Möbel nur bei normalem Wohnklima aufgestellt und verwendet werden. Sie eignen sich nicht für Nass- und Außenbereiche. Lesen Sie die Montage-, Gebrauchs- und die Sicherheitshinweise vor dem Benutzen der Möbel aufmerksam durch. Die sorgfältige Anwendung gewährleistet die Sicherheit des Benutzers und des Produkts. Der Hersteller haftet nicht für Schäden, die durch Nichtbeachtung der Hinweise sowie durch nicht autorisierte Änderungen am Produkt entstanden sind. In diesen Fällen führt es auch zum Verlust der Gewährleistungs- und Garantieansprüche. Wartungs- und Reparaturarbeiten dürfen nur von Fachpersonal ausgeführt werden. Es dürfen nur Originalersatzteile vom Hersteller verwendet werden. Produkte mit erkennbaren Schäden (z.B. Holzriss) dürfen nicht weiterhin benutzt werden. Für Schäden welche aus einer weiteren Nutzung entstehen können wir keine Haftung übernehmen.

3.2 Montage

Öffnen Sie die Verpackung vorsichtig. Bei Nutzung mit einem Messer oder anderen scharfen, spitzen Gegenstand können die Produktteile beschädigt werden. Vor Beginn der Montage prüfen Sie die Teile des Artikels, anhand der Montageanleitung auf Vollständigkeit und Unversehrtheit. Verwenden Sie nur Originalteile des Herstellers. Wenden Sie sich im Falle von Fehl- oder Schadteilen an Ihren Fachhändler. Gehen Sie bei der Montage des Artikels sorgfältig und nach der Montageanleitung vor.

Um Beschädigungen während der Montage zu vermeiden, stellen Sie Ihre Möbel nur auf einen ebenen, sauberen und rutschfesten Untergrund. Lassen Sie Kinder nicht unbeaufsichtigt mit den Bauteilen und dem Verpackungsmaterial spielen. Sie können sich verletzen, Kleinteile verschlucken oder z. B. mit den Plastikmaterial ersticken.

3.3 Missbräuchliche Verwendung

Für Schäden aus nicht bestimmungsgemäßer Verwendung und Nichtbeachtung der Warn- und Sicherheitshinweise trägt der Benutzer die alleinige Verantwortung. Für Schäden durch unsachgemäßen Gebrauch, die nicht den in der GPSR definierten Anforderungen entsprechen, übernimmt der Hersteller keine Haftung. Wimmer Möbel sind nur für den privaten Wohnbereich konzipiert.

3.4 Umwelt- und Nachhaltigkeit

Unsere Produkte und Verpackungen entsprechen den Anforderungen an umweltfreundliches Design und sind recycelbar gemäß den einschlägigen EU-Richtlinien. Elektronische Komponenten in unseren Möbeln unterliegen den Anforderungen der WEEE-Richtlinie 2012/19/EU. Bitte entsorgen Sie diese nicht über den Hausmüll, sondern über entsprechende Sammelstellen.

3.5 Garantie- und Gewährleistung

Unsere Garantie deckt die Reparatur oder den Austausch fehlerhafter Teile unter Berücksichtigung unserer Bedingungen ab, die gemäß den Sicherheits- und Gebrauchsanweisungen verwendet wurden. Garantie und Gewährleistungsansprüche entfallen, wenn Schäden durch unsachgemäße Nutzung oder nicht autorisierte Änderungen entstehen.

4. Esstische Allgemein

- Verwenden Sie den Tisch nur zum Abstellen von Gegenständen und nicht als Sitzgelegenheit, zum Klettern oder als Leiter.
- Stellen Sie den Tisch auf eine stabile und ebene Fläche und achten Sie darauf, dass der Tisch nicht wackelt, und verwenden Sie keine Tische mit sichtbaren Beschädigungen.
- Lassen Sie Kinder nicht unbeaufsichtigt auf oder um den Tisch spielen.

5. Verpackung

5.1 Entsorgung

- Entsorgen Sie die Materialien sortenrein voneinander getrennt in den vorgesehenen Sammelsystemen. Sondermüll muss unbedingt separat entsorgt werden.

Tisch-Pflege-Öl

Verarbeitungshinweis

Schäden oder intensive Gebrauchsspuren welche bis unter die Oberflächenbeschichtung reichen können repariert bzw. ausgeschliffen werden. Um nach der Reparatur wieder denselben, wirksamen Oberflächenschutz zu erreichen wie im Auslieferungszustand, muss die schützende Ölschicht nach dem Grobschliff wieder fachmännisch neu aufgebaut werden. Nach dem Ausschleifen der Beschädigung sollte nach Möglichkeit die gesamte Tischoberfläche mit Schleifpapier Körnung 320 geschliffen werden. Der Schleifstaub muss gründlich entfernt werden. Das gut aufgerührte Tisch-Pflegeöl ist bevorzugt mit einem Roller/Baumwolltuch gleichmäßig auf die Oberfläche aufzutragen bevor es anschließend bei Raumtemperatur mindestens 16 Std. aushärtet. Um partielle Unterschiede im Glanz zu vermeiden, empfehlen wir immer die gesamte Tischoberfläche zu behandeln. Mit einem Föhn kann die Aushärtung beschleunigt werden. Nach der Aushärtung sollte die Oberfläche mit abrasivem Schleifvlies oder feinem Schleifpapier Körnung 320 leicht zwischengeschliffen werden. Um die Widerstandsfähigkeit des Auslieferungszustandes wieder zu erreichen sind mindestens zwei Öl-Aufträge erforderlich. Die fertigbehandelte Oberfläche sollte mindesten 10 Tage nur schonend und nicht mit Reinigungsmitteln gereinigt werden. Während der Verarbeitung ist für eine optimale Frischluftzirkulation zu sorgen! Für die Reparatur wird für Tischplatten bis 220 cm Länge ein Gebinde mit 0,75 Liter benötigt und für Tischplatten über 220 cm ein Gebinde mit 1,5 Litern (2x0,75 Liter).

Sicherheitshinweise:

Das Sicherheitsdatenblatt finden Sie unter:



Brandgefahr durch Selbstentzündung! Mit dem Produkt getränkte Putzlappen können sich beim Zusammenpacken selbst entzünden, deshalb auf einer Leine oder ausgebreitet trocknen und nach vollständiger Durchtrocknung entsorgen.

Bestellung:

Das Tischpflegeöl (200 ml) als auch die größeren Gebinde zur Reparatur (0,75 L, 2x0,75 L) können Sie bestellen unter:



Zu den Pflegeprodukten