

LED Stehleuchte – OTTICA STANDO

Bedienungsanleitung

MEGATRON®

TECHNISCHE DATEN

Serie	AMBIENTE	AMBIENTE
Artikelnummer	MT67050	MT67051
Farbe	Schwarz	Titan
Fassung	GX53	GX53
Inklusive Lichtquelle	MT67086	MT67088
Leistung Lichtquelle	9W	9W
Abstrahlwinkel	90°	90°
Gesamt-Lichtstrom	620lm	620lm
Energieeffizienzklasse Lichtquelle	G	G
Netzanschluß	220-240V~	220-240V~
Frequenz	50Hz	50Hz
IP Schutzart	IP20	IP20

CLASS II	LED	
		CE
Ersetzen Sie jede gebrochene Schutzscheibe		

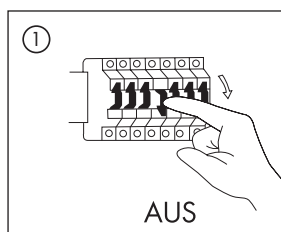
HINWEISE:

- Bitte lesen Sie die gesamte Anleitung vor der Installation und Inbetriebnahme sorgfältig durch.
- Die Installation darf ausschließlich durch lizenziertes und qualifiziertes Elektrofachpersonal durchgeführt werden.
- Versuchen Sie nicht den inneren Teil der Leuchte zu demontieren. Dies kann zur Beschädigung der Leuchte oder zu Fehlfunktionen führen.
- Vor der Installation oder dem Reinigen immer zunächst die Stromversorgung abschalten! ⚠
- Um die Leuchte nicht zu beschädigen, empfehlen wir Ihnen während der Installation Handschuhe zu tragen.
- Sollte die Leuchte ausgetauscht werden müssen, schalten Sie die Stromversorgung ab und lassen Sie die Leuchte abkühlen.
- Der Hersteller übernimmt keine Haftung für Verletzungen oder Schäden, die auf eine unsachgemäße Verwendung des Produkts oder in Verbindung mit unpassenden Teilen zurückzuführen sind.
- Dieses Produkt enthält eine Lichtquelle der Energieeffizienzklasse G.
- Bei Fragen wenden Sie sich bitte an Ihren Fachhändler.

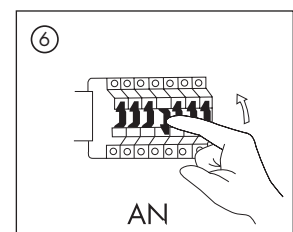
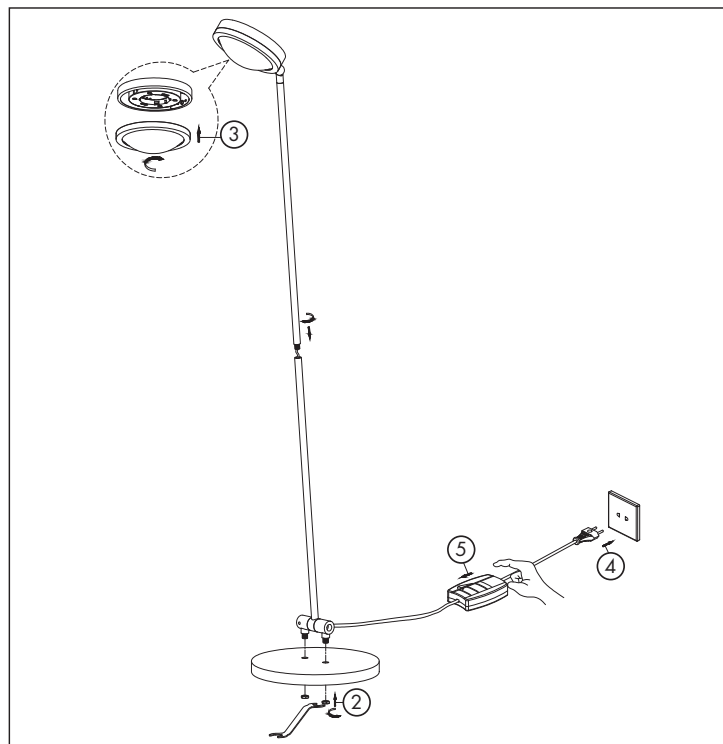
ACHTUNG:

- Sofortiger Neustart möglich.
- Diese Leuchte darf nur mit GX53 LED-Lichtquellen verwendet werden!
- IP20 spritzwassergeschützt, für den Innenbereich geeignet.
- Die Betriebstemperatur der Leuchte liegt zwischen -20°C und +40°C.

MONTAGE: MT67050/ MT67051



1. Schalten Sie die Stromversorgung AUS.
2. Schrauben Sie das untere Standrohr auf den Leuchtenfuß.
3. Drehen Sie die mitgelieferte Lichtquelle (MT67086/MT67088) in die Leuchtenfassung ein.
4. Schließen Sie die Leuchte an die Stromversorgung an.
5. Schalten Sie die Stromversorgung mit dem Dimmer auf die gewünschte Helligkeit ein.
6. Schalten Sie die Stromversorgung AN.



Die korrekte Entsorgung des Produkts:



MEGATRON® Produkte, die mit diesem Symbol gekennzeichnet sind, gehören nicht in den Hausmüll, sondern müssen in Übereinstimmung mit der WEEE-Richtlinie entsorgt werden. Private Haushalte können verbrauchte Leuchten sowie Energiesparlampen und LED-Lampen kostenlos bei den Wertstoffhöfen bzw. Sammelstellen ihrer Kommune oder im Handel abgeben (in Deutschland, Österreich: freiwillige Rücknahmestellen). Gewerbliche Anwender können die Leuchten und Lampen kostenlos bei registrierten Sammelstellen anliefern.

