

**SCHÖNER
WOHNEN**
KOLLEKTION

FÜR IHR ZUHAUSE.
VON EUROPAS
GRÖSSTEM
WOHNMAGAZIN.
**SCHÖNER
WOHNEN**

MONTAGE- UND
GEBRAUCHSANLEITUNG
QUALITÄTSPASS

**SCHÖNER
WOHNEN**
KOLLEKTION


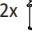


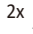



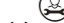

**5 JAHRE
GARANTIE**
**SCHÖNER
WOHNEN**
KOLLEKTION
GEMÄSS QUALITÄTSPASS

® Lizenz der Marke SCHÖNER WOHNEN
durch Gruner + Jahr Deutschland GmbH
www.schoener-wohnen-kollektion.de
– Alle Rechte vorbehalten –

JUST LIGHT GmbH
Olakenweg 36 • D-59457 Werl
+49(0)2922 9721 9290
Kundenservice@neuhaus-group.de
www.just-light.info

QUALITÄT,
AUF DIE SIE SICH
VERLASSEN
KÖNNEN.

- DE** Dieses Produkt enthält eine Lichtquelle der Energieeffizienzklasse <E>.
- GB** This product contains a light source of energy efficiency class <E>.
- FR** Ce produit comprend une source de lumière de classe d'efficience énergétique <E>
- ES** Este producto contiene una fuente de luz de la clase de eficiencia energética <E>.
- HR** Ovaj proizvod sadrži izvor svjetlosti energetskeg razreda <E>.
- HU** Ez a termék <E> energiahatékonysági osztályba tartozó fényforrást tartalmaz.
- IT** Questo prodotto contiene una sorgente luminosa della classe di efficienza energetica <E>.
- NL** Dit product bevat een lichtbron van energie-efficiëntieklasse <E>.

LED	18 W	901934
	2.400 lm	
	21 W	230V / 50Hz~
	830 lm	LED
t	20.000 h	1x LED-Board 36V DC/18 W
T _K	3.000 K	2x 
 	15.000 x	2x 
	< 0,5 s	1x 
	 + 	1x 