

Paneel 333/334 Montageanleitung

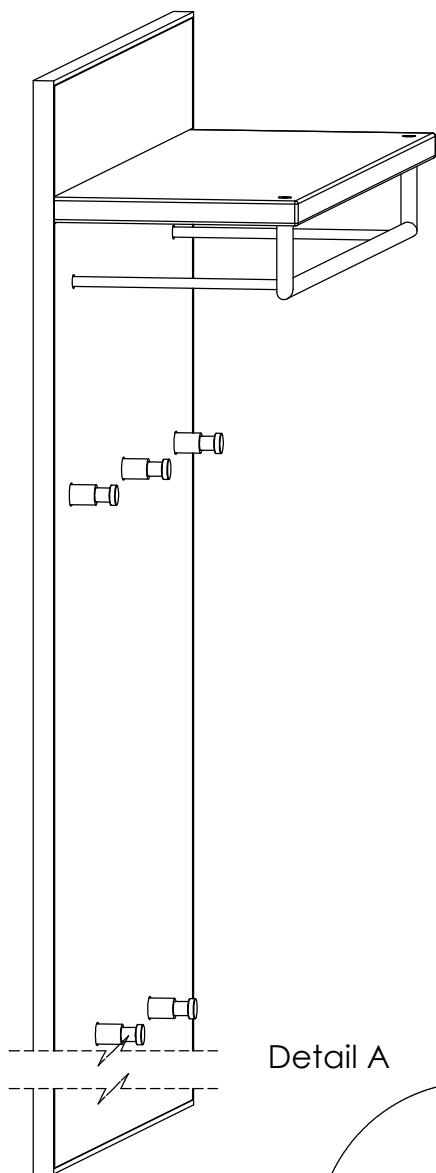
Liebe Kundin, lieber Kunde:

Diese Montageanleitung soll Ihnen beim richtigen Montieren Ihrer neuen Garderobe als Hilfestellung dienen.

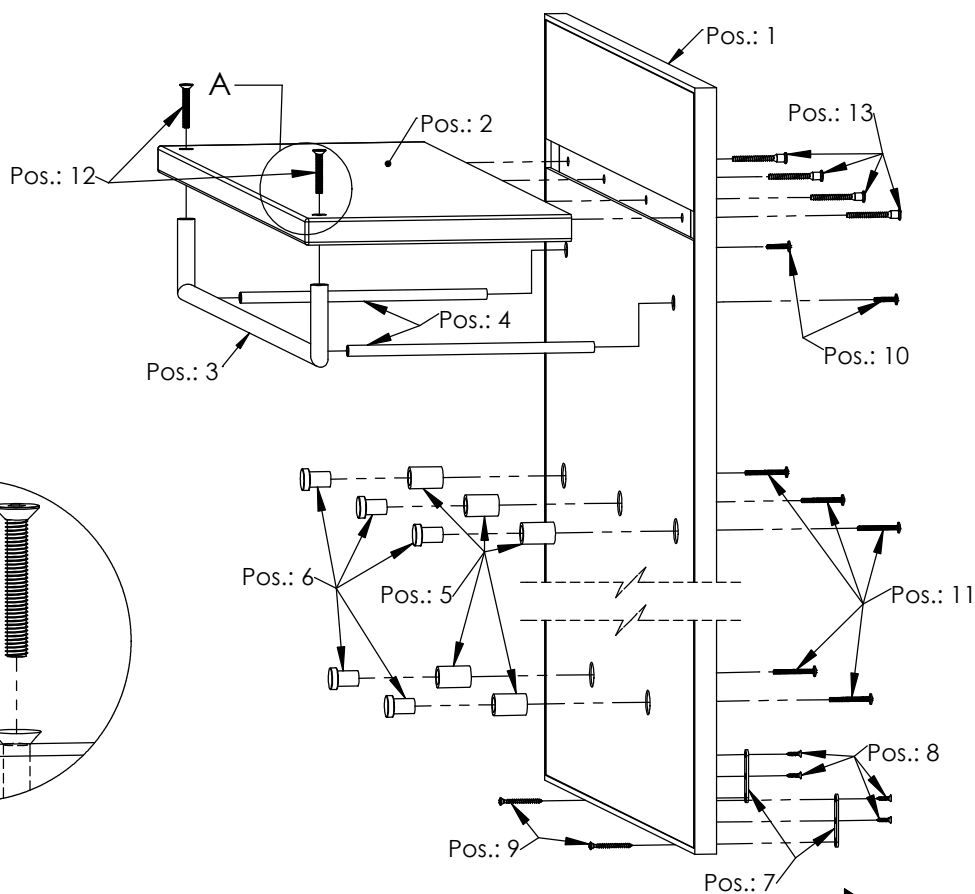
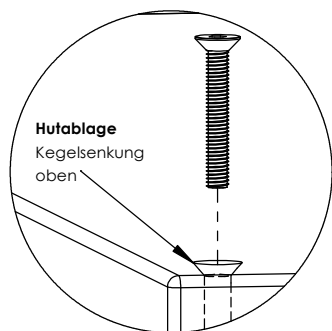
Die Firma Voss-Möbel wünscht Ihnen viel Freude mit unserem Produkt.

Falls Sie mehr über unsere Programme wissen möchten, besuchen Sie uns einfach auf unserer Homepage: www.Voss-Moebel.de

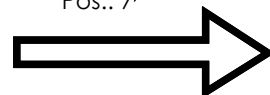
Pos.:	Benennung	Beschreibung	Menge
1	Platte 733/734		1
2	Hutablage		1
3	Bügel Teil 1		1
4	Bügel Teil 2		2
5	Garderobenhaken Teil 1		5
6	Garderobenhaken Teil 2		5
7	Paneelhalter		2
8	Schraube 3,5 x 15		4
9	Schraube 4 x 50		2
10	Schraube M4 x 22		2
11	Schraube M4 x 42		5
12	Schraube M6 x 35		2
13	Schraube 6,3 x 50		4



Detail A

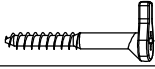

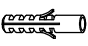


Wandmontage

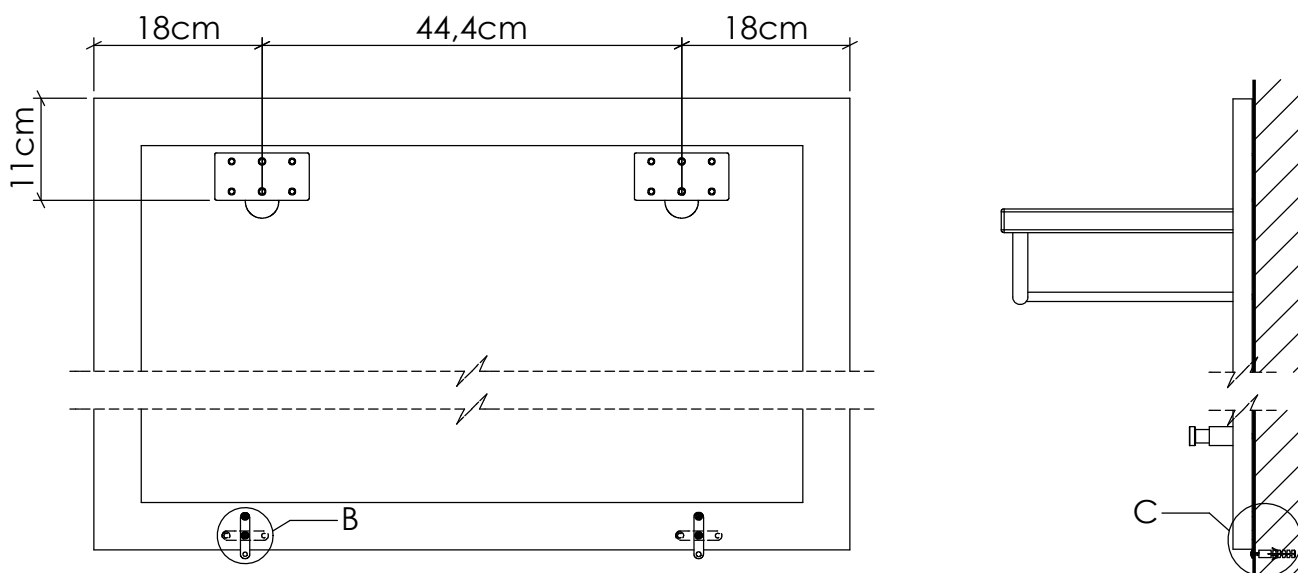


Paneel 333/334 Wandmontage

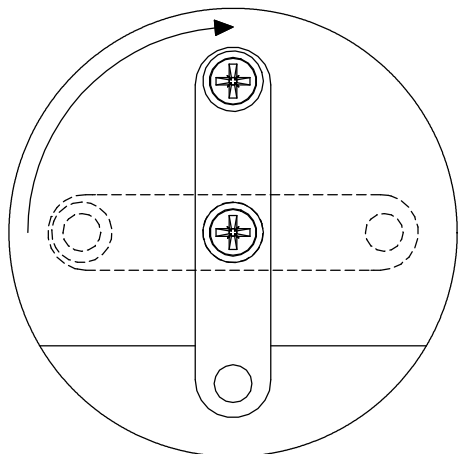
Die beiliegenden Dübel & Schrauben sind nur für festes Mauerwerk geeignet!
Bei Leichtbauwänden müssen geeignete Befestigungsmöglichkeiten besorgt werden.

Benennung	Beschreibung	Menge
Haken 6 x 50		2
Dübel 8 x 40		2
Dübel 6 x 30		2

Oberkante sowie Seitenkanten des gewünschten Aufhängeplatzes markieren.
Die Markierung kann mittels Bleistiftlinie oder Klebeband erfolgen.
Anhand der Skizze können nun die Bohrpunkte eingemessen werden.



Detail B



Detail C

