

**SCHÖNER
WOHNEN**
KOLLEKTION

FÜR IHR ZUHAUSE.
VON EUROPAS
GRÖSSTEM
WOHNMAGAZIN.
**SCHÖNER
WOHNEN**

MONTAGE- UND
GEBRAUCHSANLEITUNG
QUALITÄTSPASS

**SCHÖNER
WOHNEN**
KOLLEKTION

**5 JAHRE
GARANTIE**
**SCHÖNER
WOHNEN**
KOLLEKTION
GEMÄSS QUALITÄTSPASS

® Lizenz der Marke SCHÖNER WOHNEN
durch Gruner + Jahr Deutschland GmbH
www.schoener-wohnen-kollektion.de
– Alle Rechte vorbehalten –

JUST LIGHT GmbH
Olakenweg 36 • D-59457 Werl
☎ +49(0)2922 9721 9290
✉ Kundenservice@neuhaus-group.de
www.just-light.info

QUALITÄT,
AUF DIE SIE SICH
VERLASSEN
KÖNNEN.

- DE** Dieses Produkt enthält Lichtquellen der Energieeffizienzklasse <C>.
- GB** This product contains light sources of energy efficiency class <C>.
- FR** Ce produit comprend sources lumineuses de classe d'efficience énergétique <C>.
- ES** Este producto contiene fuentes de luz de la clase de eficiencia energética <C>.
- HR** Ovaj proizvod sadrži izvori svjetlosti energetskeg razreda <C>.
- HU** Ez a termék <C> energiahatákonysági osztályba tartozó fényforrások tartalmaz.
- IT** Questo prodotto contiene una sorgente luminosa della classe di efficienza energetica <C>.
- NL** Dit product bevat lichtbronnen van energie-efficiëntieklasse <C>.

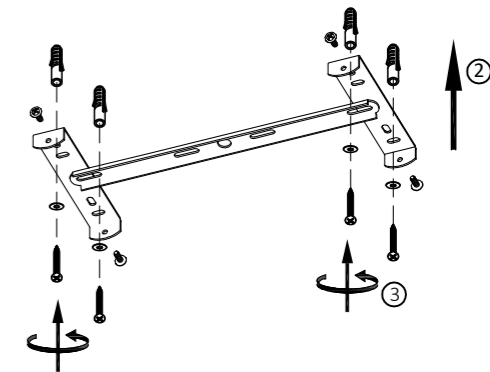
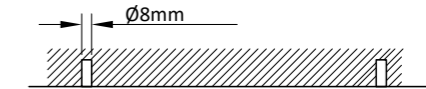
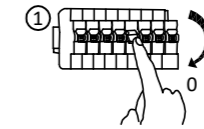
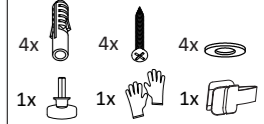
LED 6,3 W
1.100 lm
22 W
1.000 lm
t 25.000 h
T_K 3.000 K
15.000 x
< 0,5 s

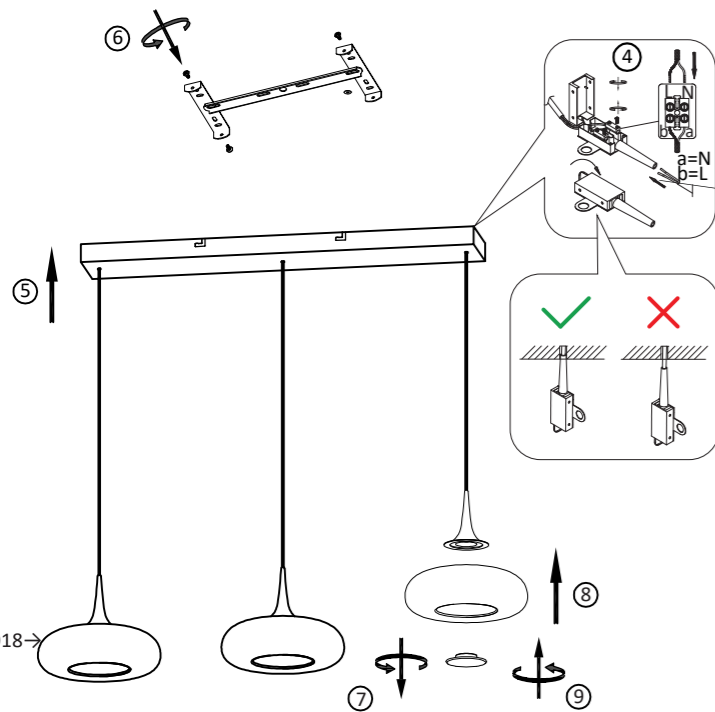


901840

230V/50Hz~

LED 3x LED-Board 9V DC/6,3W





Jedes Glas wird in liebevoller Handarbeit gefertigt, dadurch ist jedes Stück ein echtes Unikat. Leichte Unregelmässigkeiten sind Ausdruck dieser handwerklichen Qualität und verleihen jeder Leuchte ihren einzigartigen Charakter.

Diese Merkmale sind typisch für handgefertigte Produkte und kein Reklamationsgrund.

Each glass is lovingly crafted by hand, making each piece truly unique. Slight irregularities are an expression of this handcrafted quality and give every luminaire its unique character.

These features are typical of handmade products and are not grounds for complaint.

