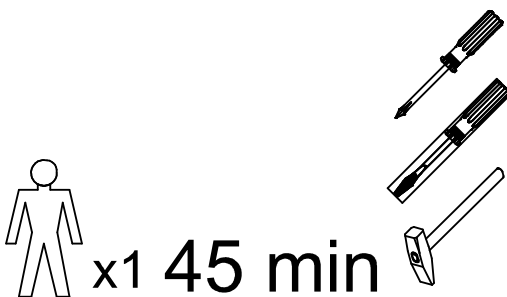
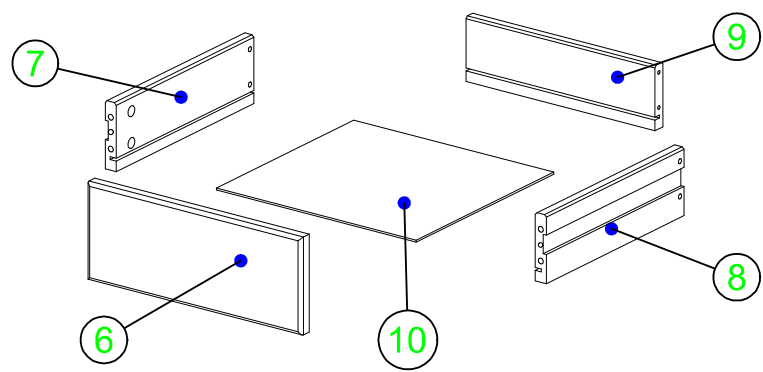
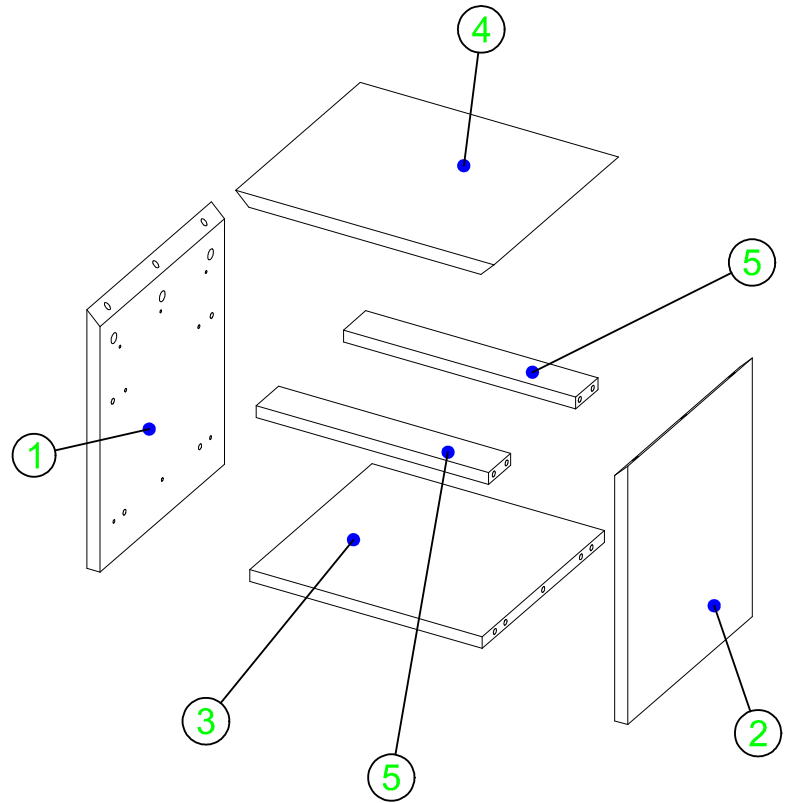
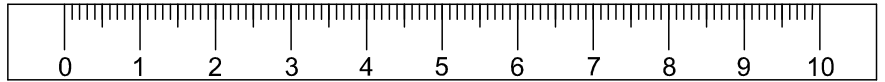


NACHTKONSOLE JUDITH

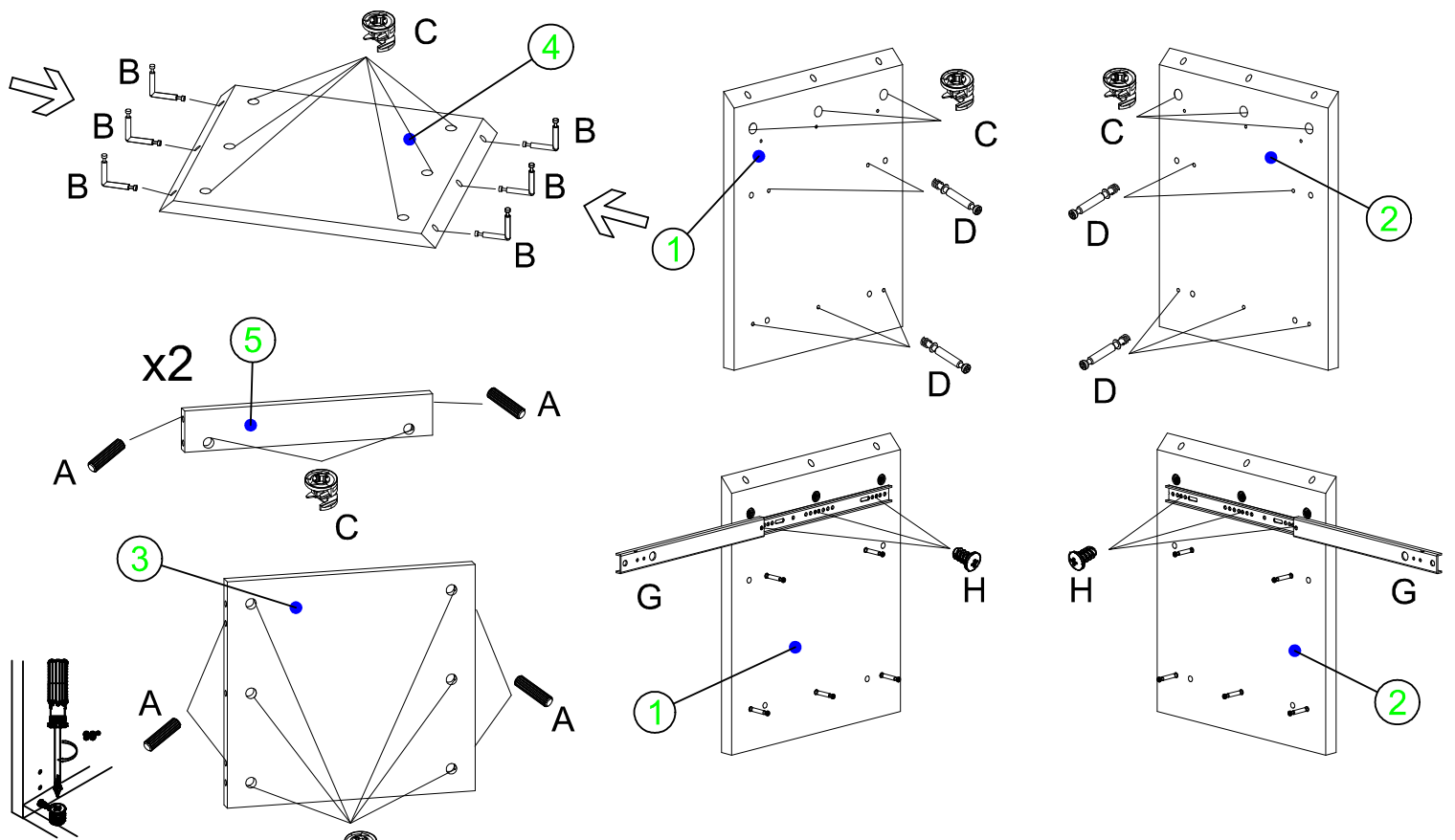
versionsnummer:

2.2019


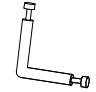

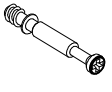


Naturholz kann sich werkstoffbedingt verziehen. Durch das Montieren ziehen sich Teile wieder plan.

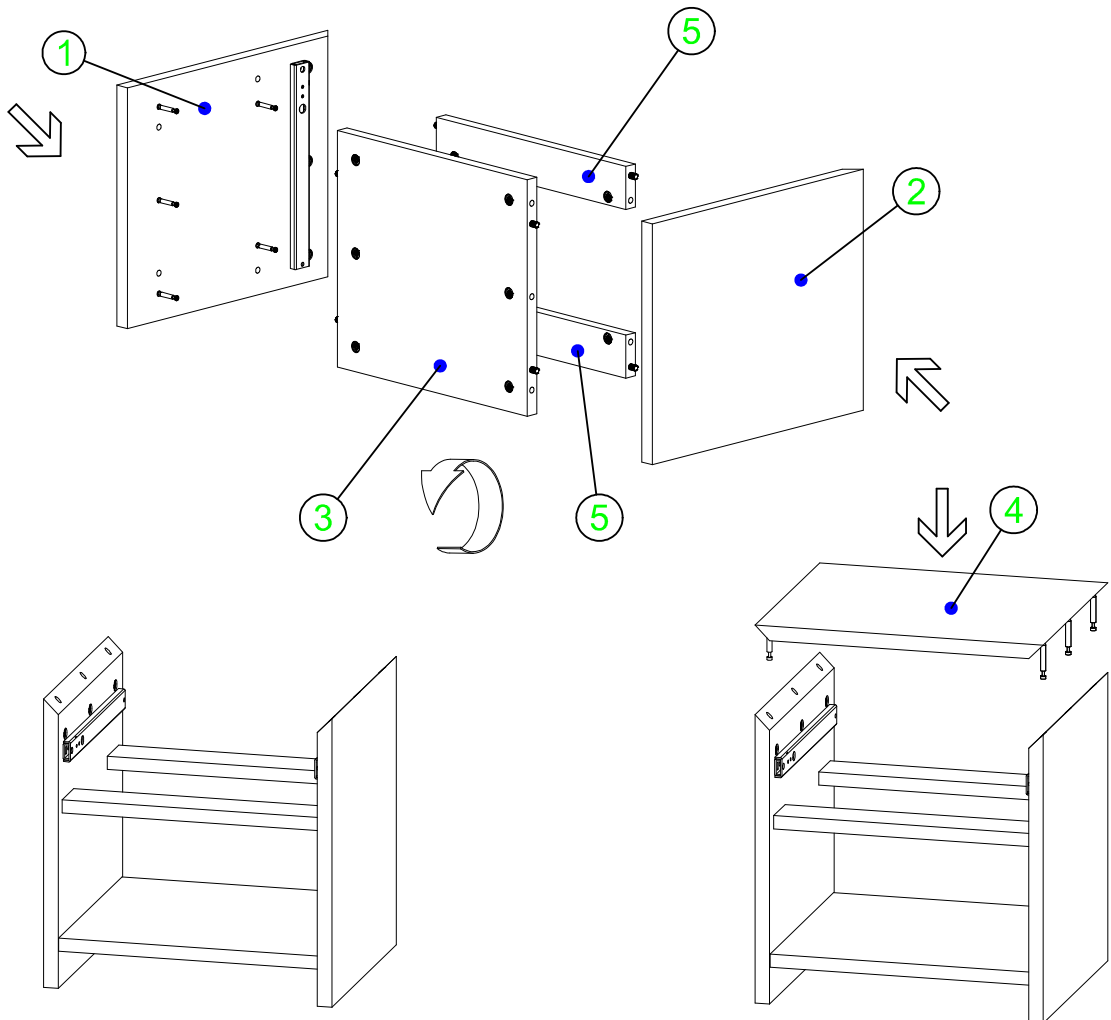


<p>A</p> <p>Ø 8x30 10</p>	<p>B</p> <p>6</p>	<p>C</p> <p>26</p>	<p>D</p> <p>14</p>	<p>G</p> <p>2</p>	<p>H</p> <p>Ø 5x13 6</p>	<p>I</p> <p>M4x14 2</p>	<p>J</p> <p>Ø 7x50 4</p>
-------------------------------	-------------------	--------------------	--------------------	-------------------	------------------------------	-----------------------------	------------------------------

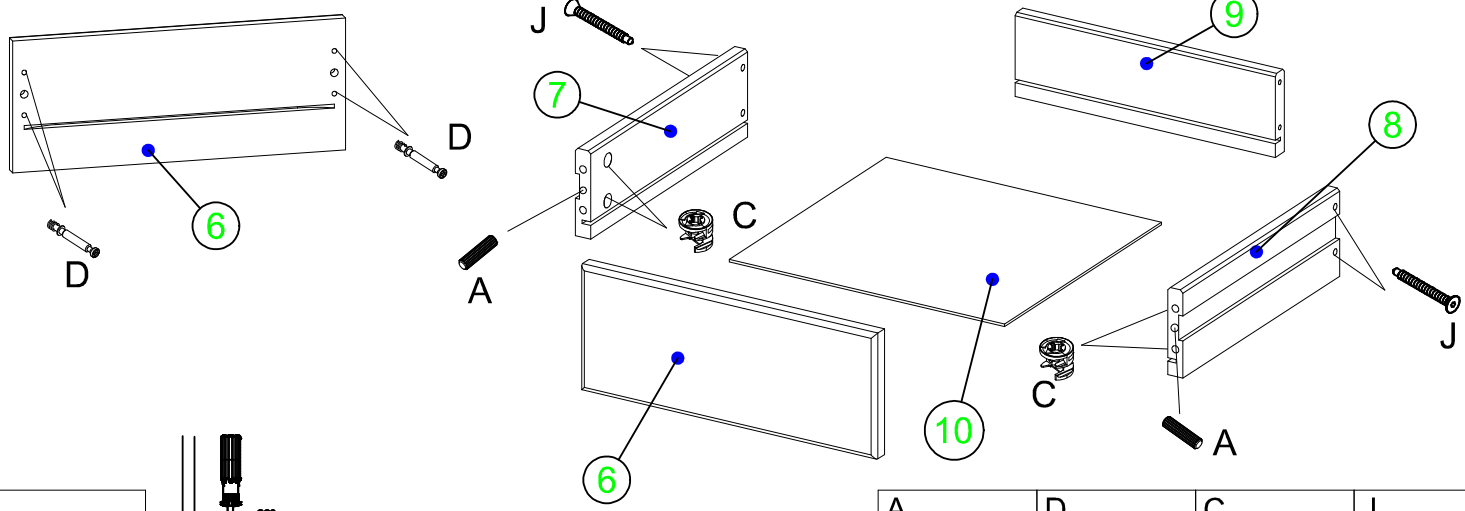


I


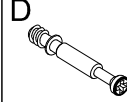


<p>A</p>  <p>Ø 8x30 8</p>	<p>B</p>  <p>6</p>	<p>C</p>  <p>22</p>	<p>D</p>  <p>10</p>	<p>G</p>  <p>2</p>	<p>H</p>  <p>Ø 5x13 6</p>
---	--	--	---	--	---

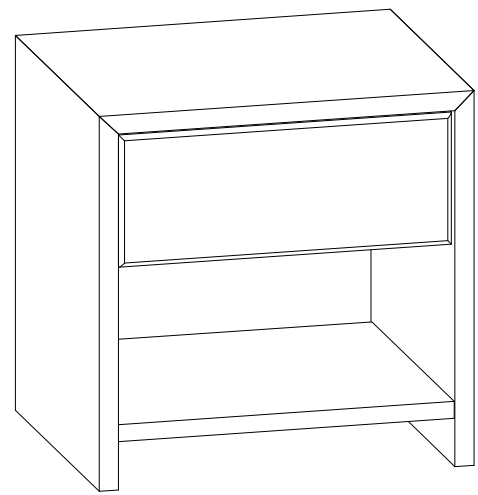
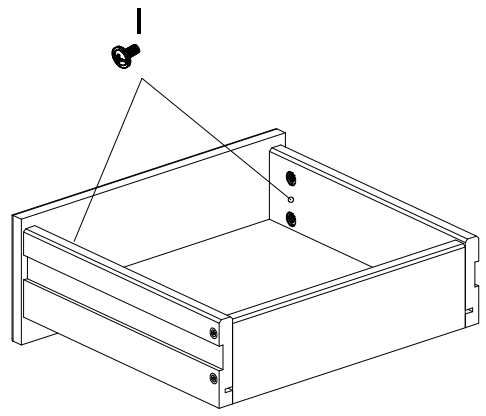
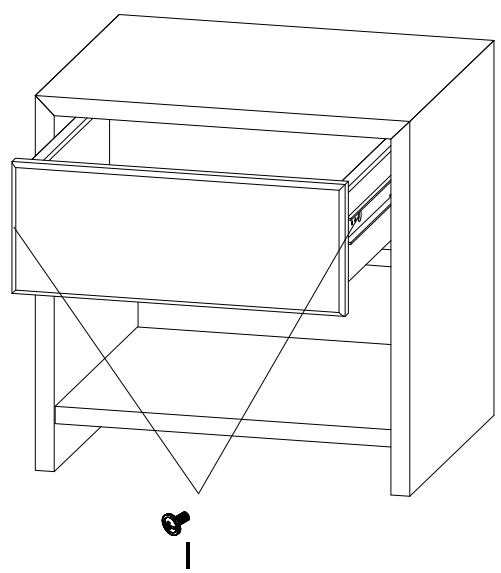


II




III

<p>A</p>  <p>Ø 8x30 2</p>	<p>D</p>  <p>4</p>	<p>C</p>  <p>4</p>	<p>J</p>  <p>Ø 7x50 4</p>
---	---	---	--



IV

<p>I</p>  <p>M4x14 2</p>
