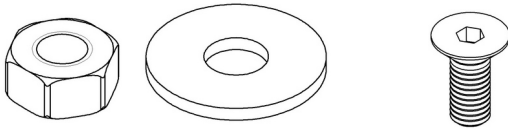


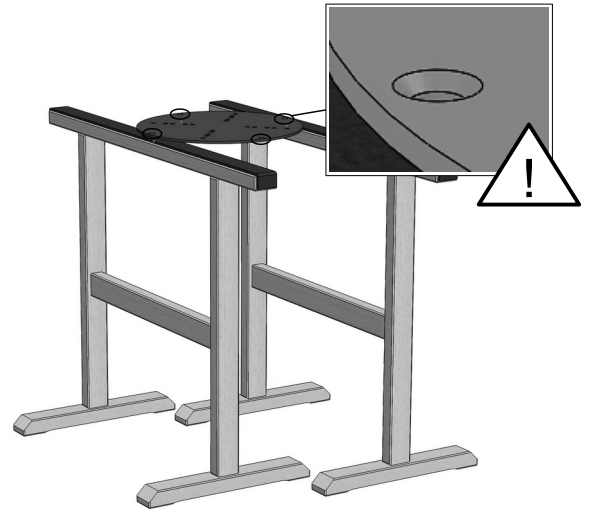
Aufbauanleitung / *assembly instructions* mod. **S336 ROUND Holzfuß fest**



8x
M10 x 30
Plattenträgerpaket

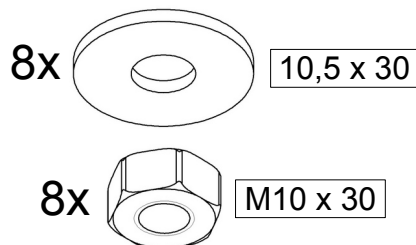
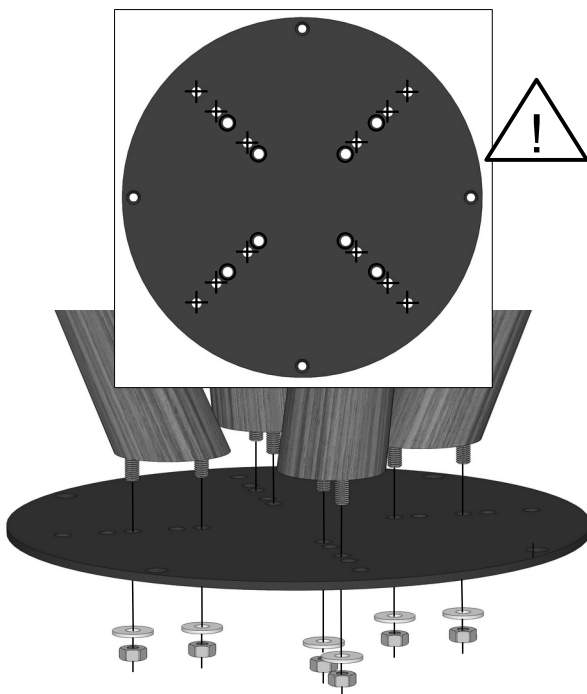
8x
10,5 x 30
Plattenträgerpaket

4x
M8 x 20
Plattenträgerpaket

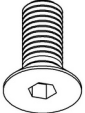


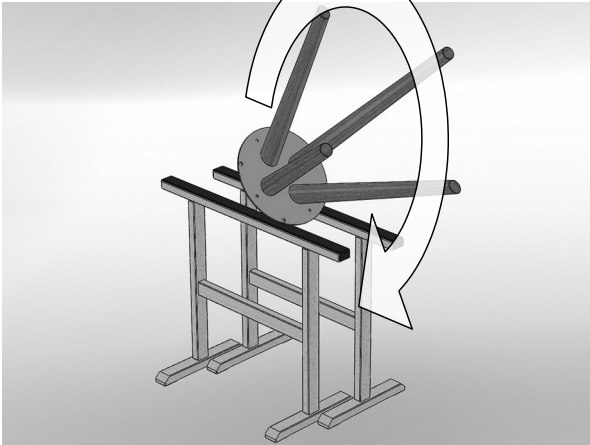
1. Montagematerial.
1. Fitting material.

2. Die schwarze Stahlplatte umgedreht auf gepolsterten Montageböcken ablegen, so dass die Senklöcher oben liegen.
2. Put the black steel plate upside down onto padded assembling trestles. The sinking holes must be on top.

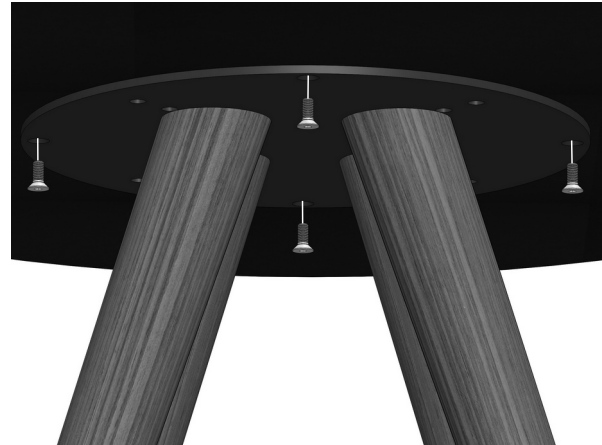


3. Die Füße und die Stahlplatte mit je 2 Scheiben und 2 Muttern verbinden.
Die **inneren Bohrungen** verwenden.
*3. Assemble the table legs to the steel plate and use each 2 washers and 2 nuts.
Use the **inner bore holes**.*

4x  M8 x 20



4. Den vormontierten Unterbau wenden.
4. *Turn the table base.*

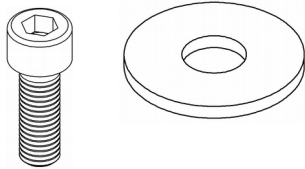


5. Die Tischplatte auf den Unterbau legen, so dass die Bohrungen der Stahlplatte mit den Gewindebuchsen der Tischplatte fluchten. Den Unterbau mit dem Oberbau mit 4 Senkkopfschrauben verbinden.
5. *Put the table top onto the table base, so that the holes of the steel-plate and the threaded bushes align. Fix the table base to table top with 4 counter sunk screws.*



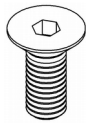
6. Fertiger Tisch.
6. *Finished table.*

Aufbauanleitung / *assembly instructions* mod. **S336 ROUND Metallfuß fest**

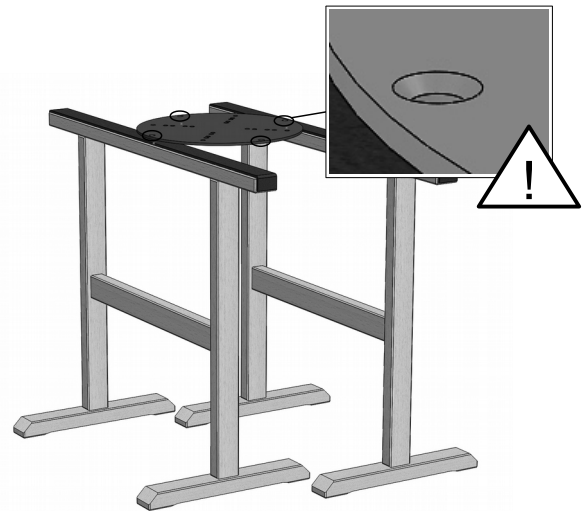


8x
M10 x 30

8x
10,5 x 30

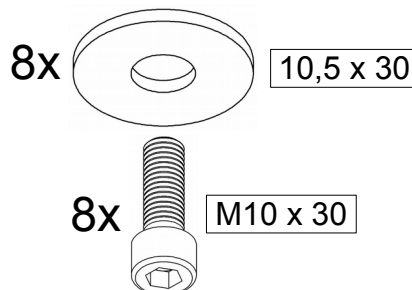
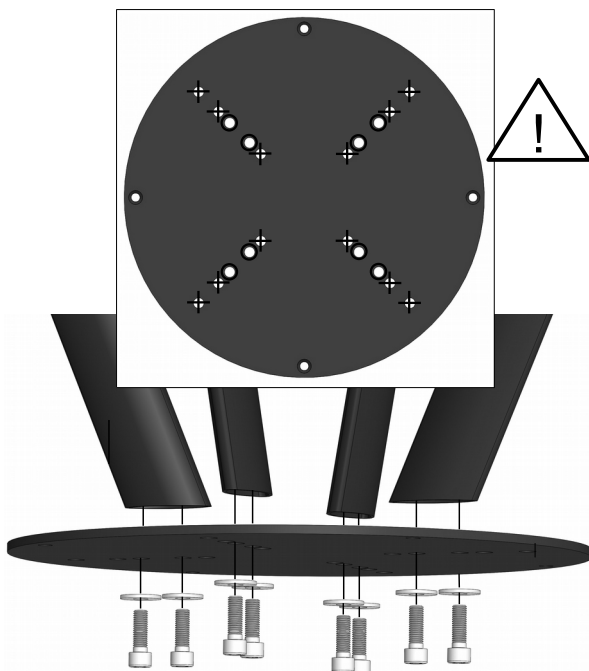


4x
M8 x 20



1. Montagematerial.
1. Fitting material.

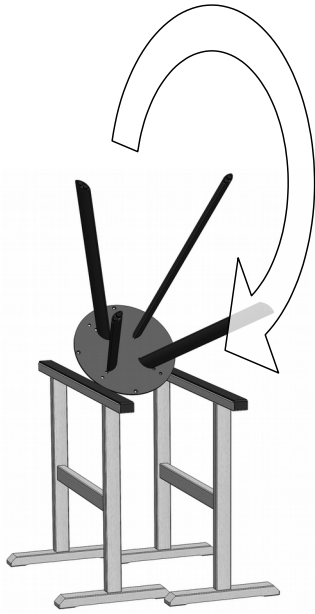
2. Die schwarze Stahlplatte umgedreht auf gepolsterten Montageböcken ablegen, so dass die Senklöcher oben liegen.
2. Put the black steel plate upside down onto padded assembling trestles. The sinking holes must be on top.



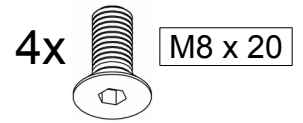
8x 10,5 x 30

8x M10 x 30

3. Die Füße und die Stahlplatte mit je 2 Scheiben und 2 Muttern verbinden.
Die **inneren Bohrungen** verwenden.
*3. Assemble the table legs to the steel plate and use each 2 washers and 2 nuts.
Use the **inner bore holes**.*



4. Den vormontierten Unterbau wenden.
4. *Turn the table base.*

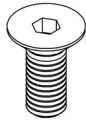
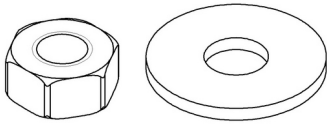


5. Die Tischplatte auf den Unterbau legen, so dass die Bohrungen der Stahlplatte mit den Gewindebuchsen der Tischplatte fluchten. Den Unterbau mit dem Oberbau mit 4 Senkkopfschrauben verbinden.
5. *Put the table top onto the table base, so that the holes of the steel-plate and the threaded bushes align. Fix the table base to table top with 4 counter sunk screws.*



6. Fertiger Tisch.
6. *Finished table.*

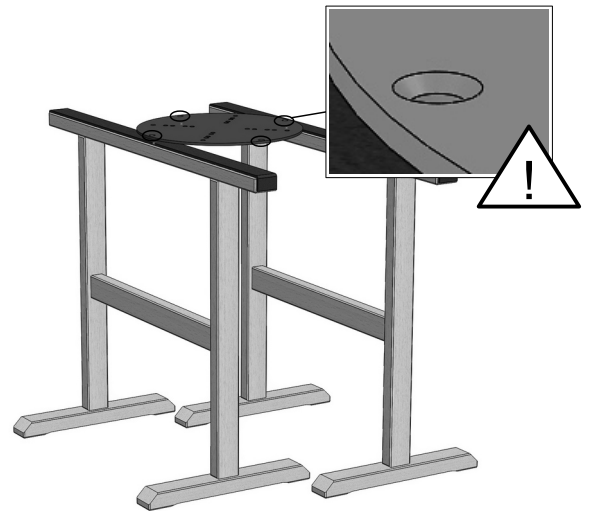
Aufbauanleitung / *assembly instructions* mod. **S337 ROUND Holzfuß fest**



8x
M10 x 30
Plattenträgerpaket

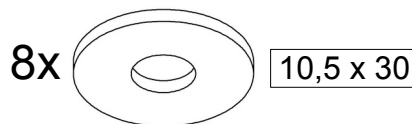
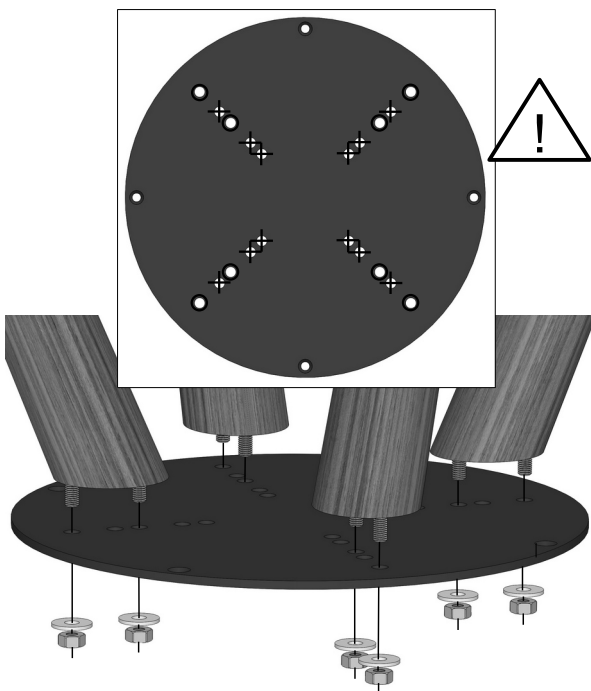
8x
10,5 x 30
Plattenträgerpaket

4x
M8 x 20
Plattenträgerpaket

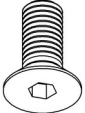


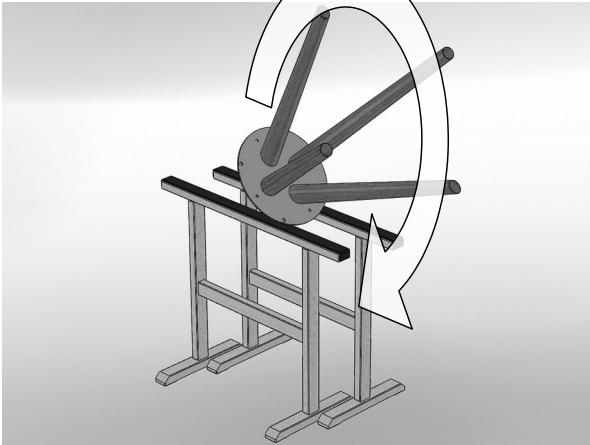
1. Montagematerial.
1. Fitting material.

2. Die schwarze Stahlplatte umgedreht auf gepolsterten Montageböcken ablegen, so dass die Senklöcher oben liegen.
2. Put the black steel plate upside down onto padded assembling trestles. The sinking holes must be on top.

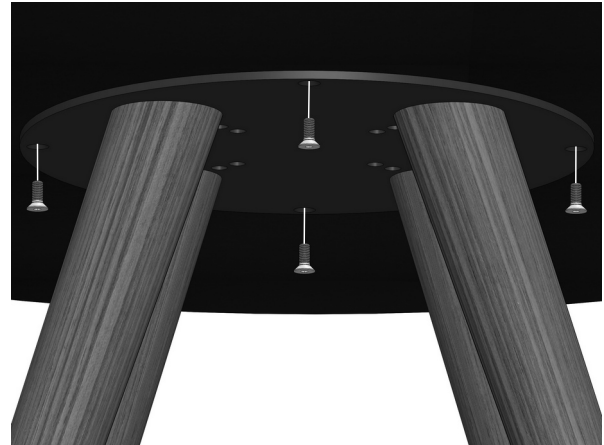


3. Die Füße und die Stahlplatte mit je 2 Scheiben und 2 Muttern verbinden.
Die **äußeren Bohrungen** verwenden.
*3. Assemble the table legs to the steel plate and use each 2 washers and 2 nuts.
Use the **outer bore holes**.*

4x  M8 x 20



4. Den vormontierten Unterbau wenden.
4. *Turn the table base.*

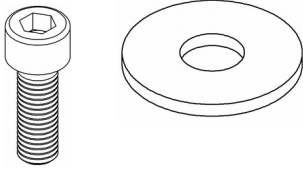


5. Die Tischplatte auf den Unterbau legen, so dass die Bohrungen der Stahlplatte mit den Gewindebuchsen der Tischplatte fluchten. Den Unterbau mit dem Oberbau mit 4 Senkkopfschrauben verbinden.
5. *Put the table top onto the table base, so that the holes of the steel-plate and the threaded bushes align. Fix the table base to table top with 4 counter sunk screws.*



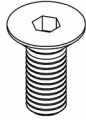
6. Fertiger Tisch.
6. *Finished table.*

Aufbauanleitung / *assembly instructions* mod. **S337 ROUND Metallfuß fest**

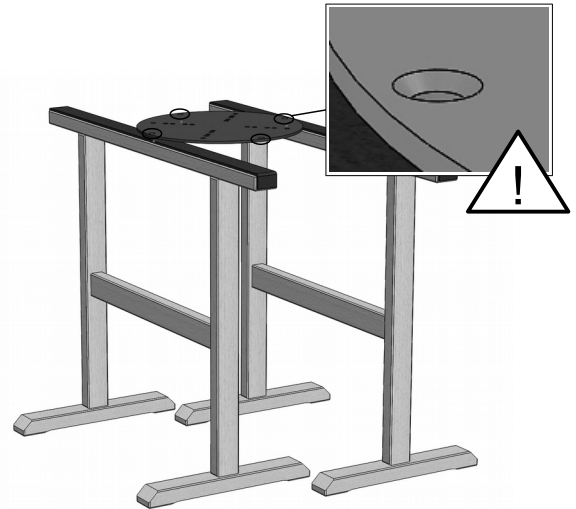


8x
M10 x 30

8x
10,5 x 30

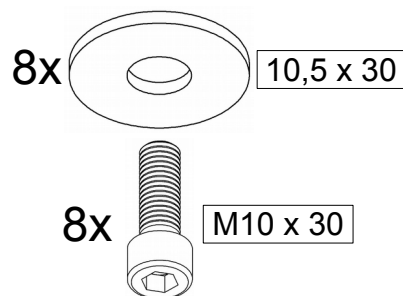
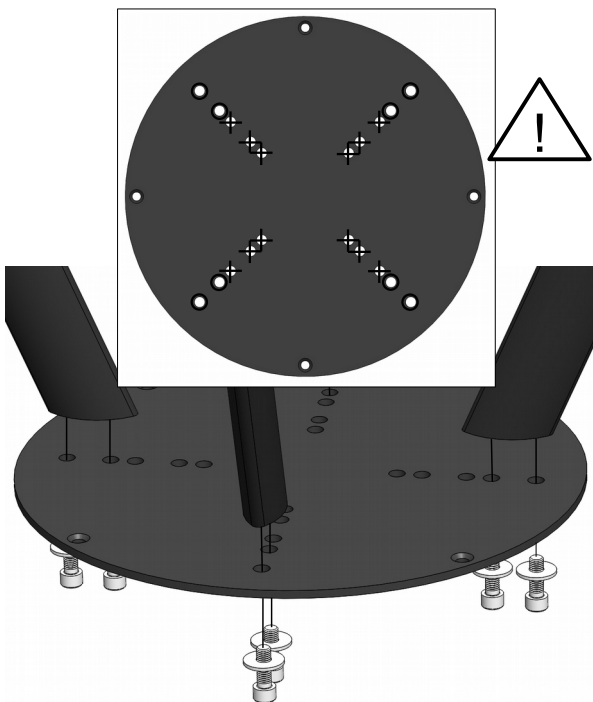


4x
M8 x 20

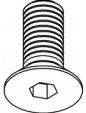


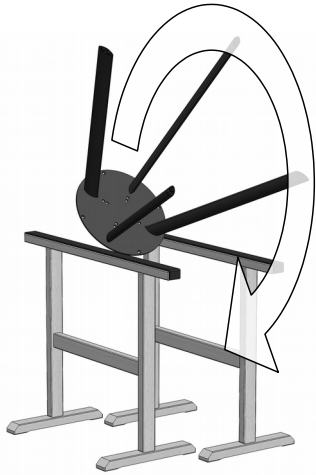
1. Montagematerial.
1. Fitting material.

2. Die schwarze Stahlplatte umgedreht auf gepolsterten Montageböcken ablegen, so dass die Senklöcher oben liegen.
2. Put the black steel plate upside down onto padded assembling trestles. The sinking holes must be on top.

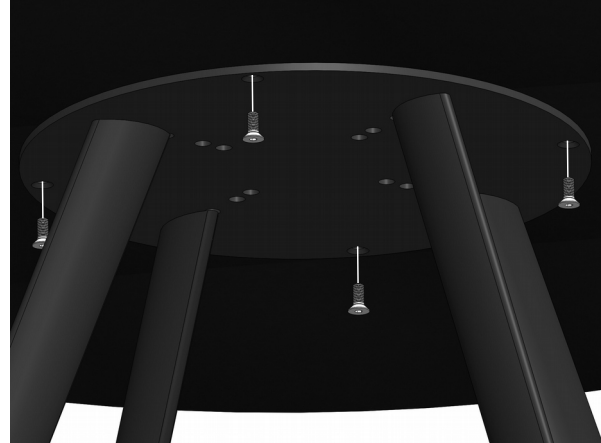


3. Die Füße und die Stahlplatte mit je 2 Scheiben und 2 Muttern verbinden.
Die **äußeren Bohrungen** verwenden.
*3. Assemble the table legs to the steel plate and use each 2 washers and 2 nuts.
Use the **outer bore holes**.*

4x  M8 x 20



4. Den vormontierten Unterbau wenden.
4. *Turn the table base.*



5. Die Tischplatte auf den Unterbau legen, so dass die Bohrungen der Stahlplatte mit den Gewindebuchsen der Tischplatte fluchten. Den Unterbau mit dem Oberbau mit 4 Senkkopfschrauben verbinden.
5. *Put the table top onto the table base, so that the holes of the steel-plate and the threaded bushes align. Fix the table base to table top with 4 counter sunk screws.*



6. Fertiger Tisch.
6. *Finished table.*