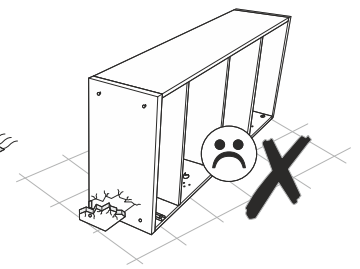
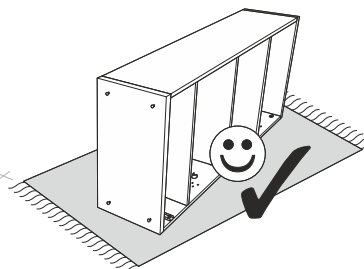
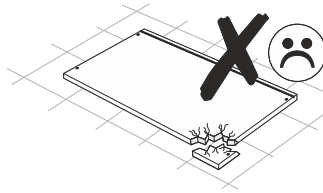
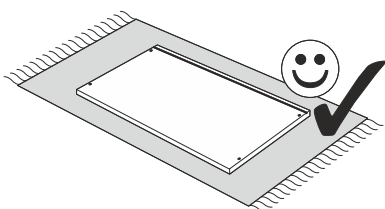
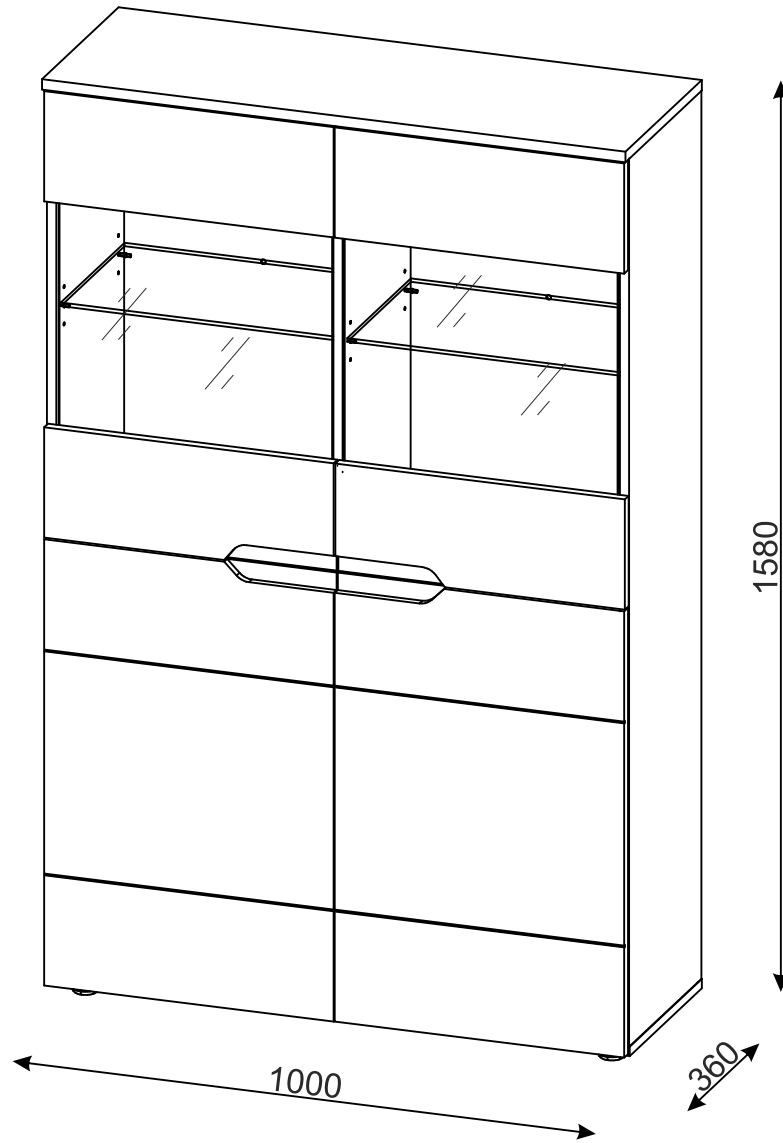
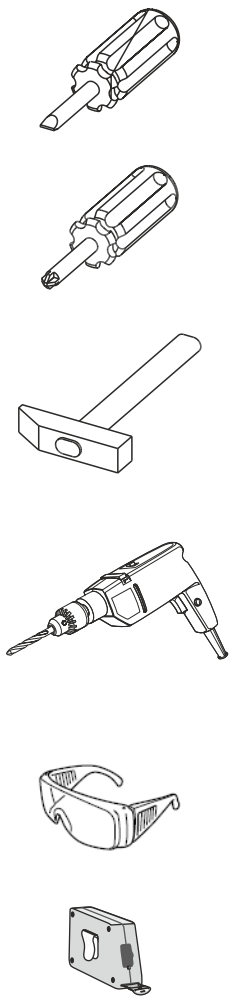
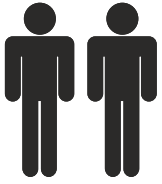
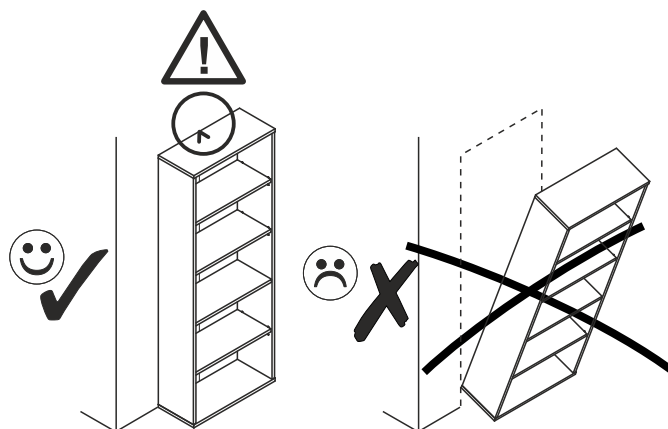


HILTON X58A9T20





PL.

UWAGA! Mebel należy trwale zamocować do ściany, aby uniknąć ryzyka związanego z przewróceniem się mebla.

W paczce nie ma śrub mocujących, ponieważ rodzaj mocowania należy odpowiednio dobrać do rodzaju ściany. Dobierz właściwe do Twojego rodzaju ściany.

SK.

POZOR! Nábytok musí byť trvalo pripevnený k stene tak, aby sa zamedzilo riziku prevrátenia. Balík neobsahuje upevňovacie skrutky, pretože typ upevnenia je treba vybrať podľa typu steny. Vyberte typ vhodný pre Vašu stenu.

FR.

ATTENTION! Ce meuble doit être fixé en permanence au mur pour éviter les risques de chute. Les vis de fixation ne sont pas livrées car le type de fixation doit être choisi en fonction du type de mur. Sélectionnez les fixations adaptées au mur.

HU.

FIGYELEM! Rögzítse a bútorokat a falhoz, hogy elkerülje a bútor felborulásának kockázatát. A készletben nem találhatóak rögzítőcsavarok, mivel a rögzítés típusa a fal típusától függ. Válassza ki a fal típusának megfelelő kötőelemeket.

HR.

NAPOMENA! Namještaj mora biti trajno pričvršćen za zid, kako bi se izbjegao rizik od njegovog prevrtanja. U paketu nema vijaka za pričvršćivanje, jer se vrsta montaže mora prilagoditi vrsti zida. Odaberite pravu vrstu prema Vašoj vrsti zida.

EN.

WARNING! To prevent this furniture from tripping over, fix it to the wall permanently. Fixing devices are not included since different wall materials require different types of fixing devices. Please make sure you chose the correct ones for your type of wall.

D.

ACHTUNG! Um alle mit dem Umkippen des Möbels verbundenen Risiken auszuschließen, muss das Möbel fest an der Wand verankert werden. Beschläge für die Wandbefestigung sind nicht beige packt, da diese von der jeweiligen Wandbeschaffenheit abhängig sind. Bitte solche Befestigungsschläge wählen, die für die heimischen Wände geeignet sind.

CZ.

POZOR! Nábytek je nutné pevně připevnit ke zdi, abychom se vyhnuli riziku spojenému s jeho převrnutím. Součástí balení nejsou připevňovací šrouby, protože způsob připevnění je nutné zvolit podle druhu stěny. Vyberte správný pro Váš typ stěny.

E.

¡ATENCIÓN! El mueble debe ser fijado permanentemente a la pared para evitar el riesgo relacionado con el vuelco del mueble. En el paquete no hay tornillos de fijación, ya que se debe elegir el tipo de fijación adecuado para el tipo de pared. Elija el apropiado para su tipo de pared.

CN.

注意! 本家具需要固定在牆上以免倒塌。箱子里没有安装螺钉, 因为安装方式需要根据牆的类型调整。请按照您的牆类型选择合适的安装方式。

RU.

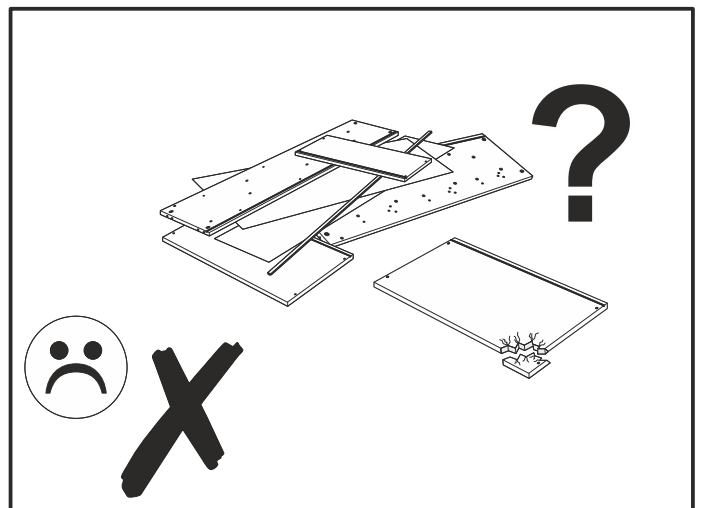
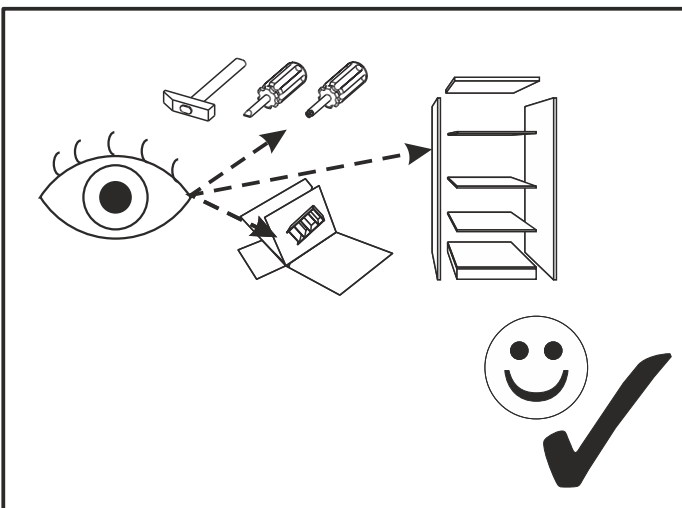
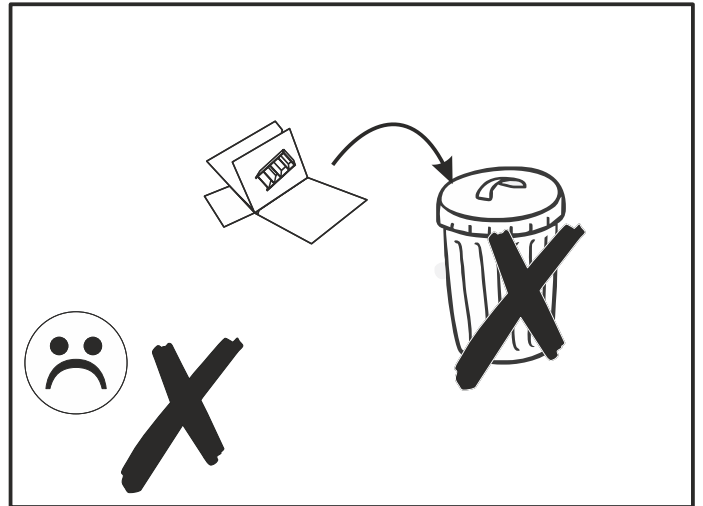
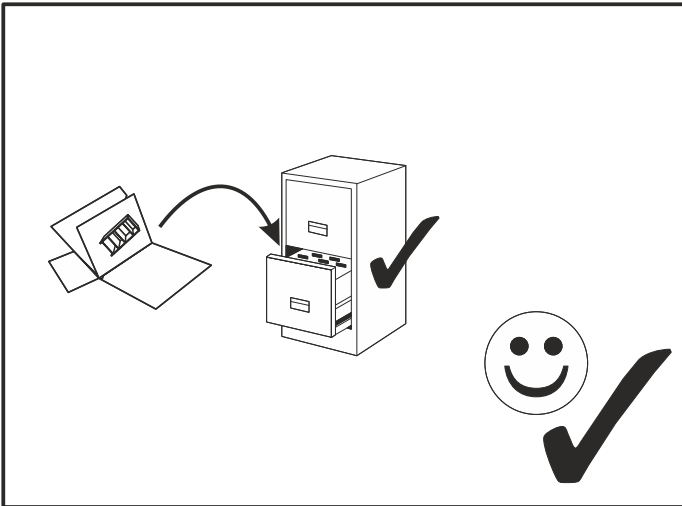
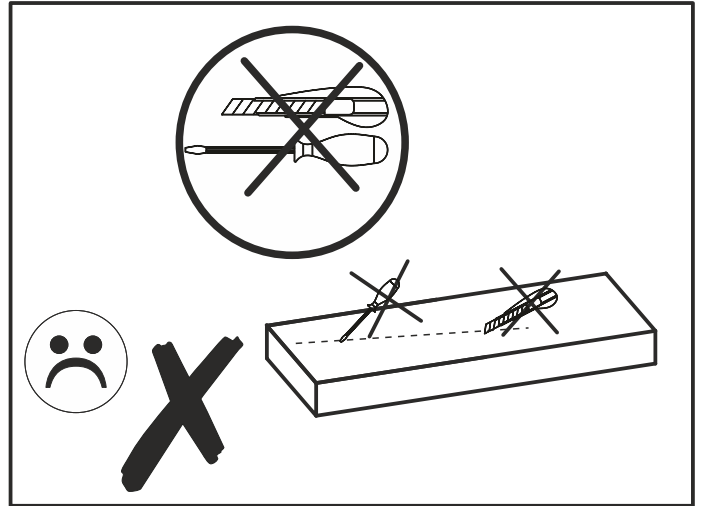
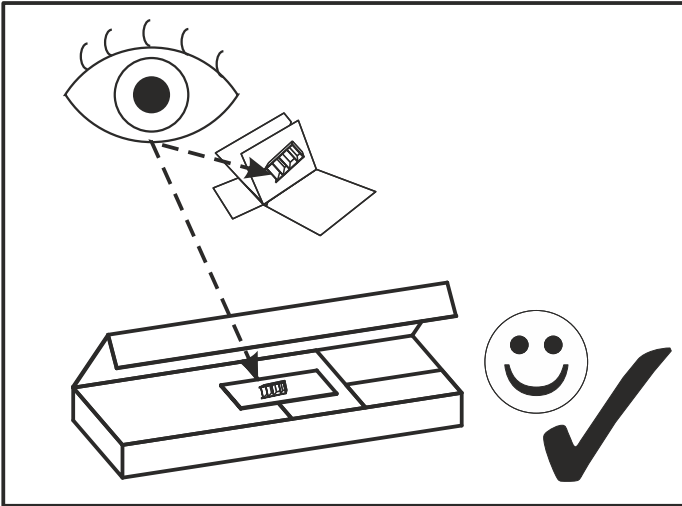
ПРИМЕЧАНИЕ! Эту мебель необходимо всегда прикреплять к стене, чтобы избежать рисков, связанных с переворотом мебели. В пакете нет крепежных винтов, потому что тип крепления должен быть выбран в соответствии с типом стены. Выберите, пожалуйста, правильные винты к вашей стене.

SLO.

POZOR! Pohištvu trajno pritrdite na steno, da preprečite tveganje, da se prevrne. V paketu ni pritrdilnih vijakov, saj je treba način pritrditve ustrezno izbrati glede na vrsto stene. Izberite način, ki je ustrezen za vašo steno.





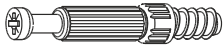

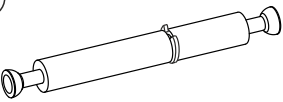

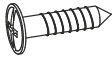
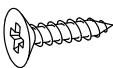

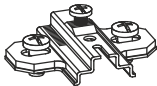
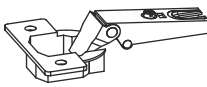
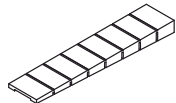


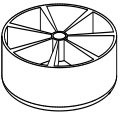
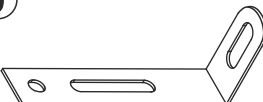
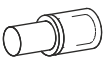


I.

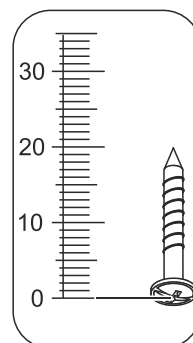
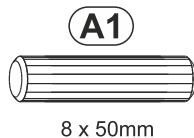
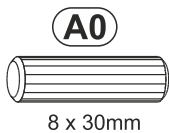
ATTENZIONE! Il mobile deve essere permanentemente fissato alla parete per evitare i rischi derivanti da un ribaltamento del mobile. La confezione non include le viti di fissaggio, in quanto il tipo di fissaggio deve essere scelto in base al tipo di parete. Utilizzare viti appropriate in base al materiale della parete.



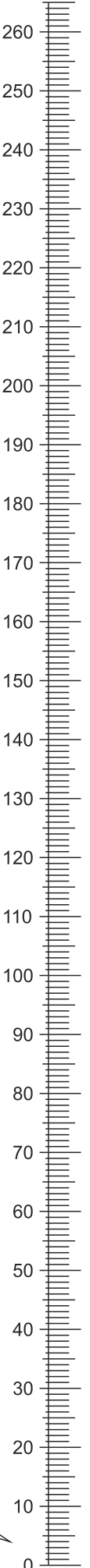
HILTON X58A9T20

MM

A0 8 x 30mm 	x16	A1 8 x 50mm 	x2	B3 	x2
C0 	x20	C2 	x16	C7  16mm	x20
C8 	x2	D0 3 x 15 mm 	x30	D4 3,5 x 16 mm 	x12
D5 3,5 x 16 mm 	x20	D12 4 x 25 mm 	x5	J6 	x8
J8 	x8	K2 	x1	M1 	x16
M3 	x14	T17 	x5	P0 	x2
Q4 	x24	U0 	x8	U1 	x12



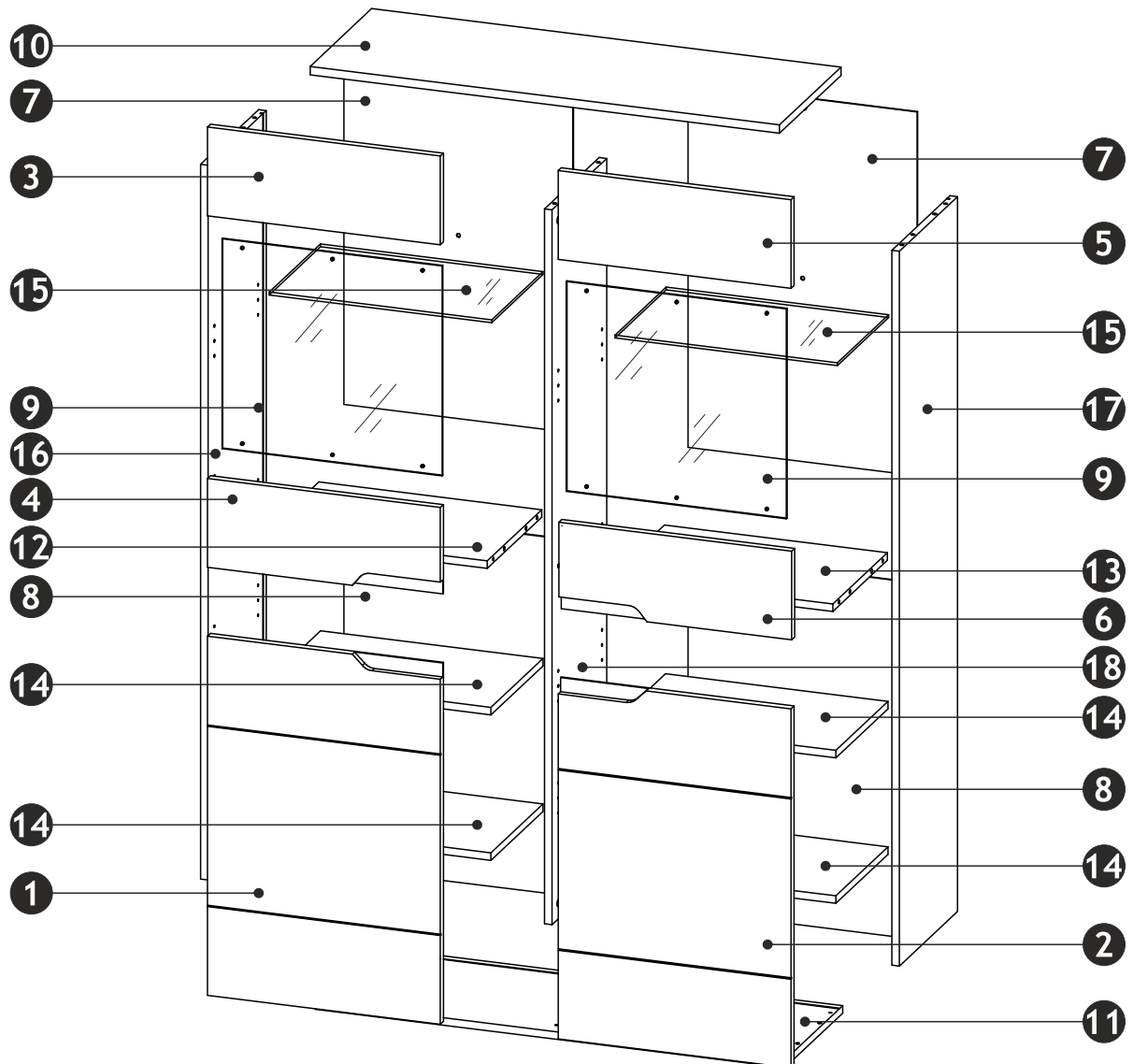
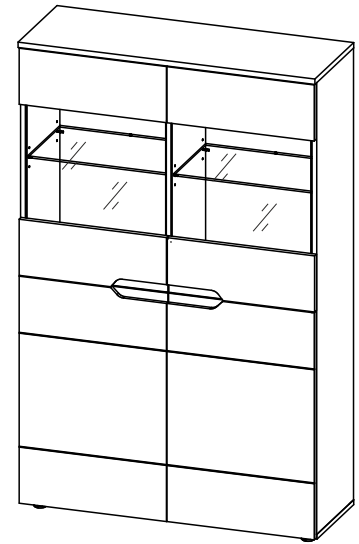
service@xonox-home.com
Hotline xonox.home GmbH
0049-(0)5261-92020800



HILTON X58A9T20

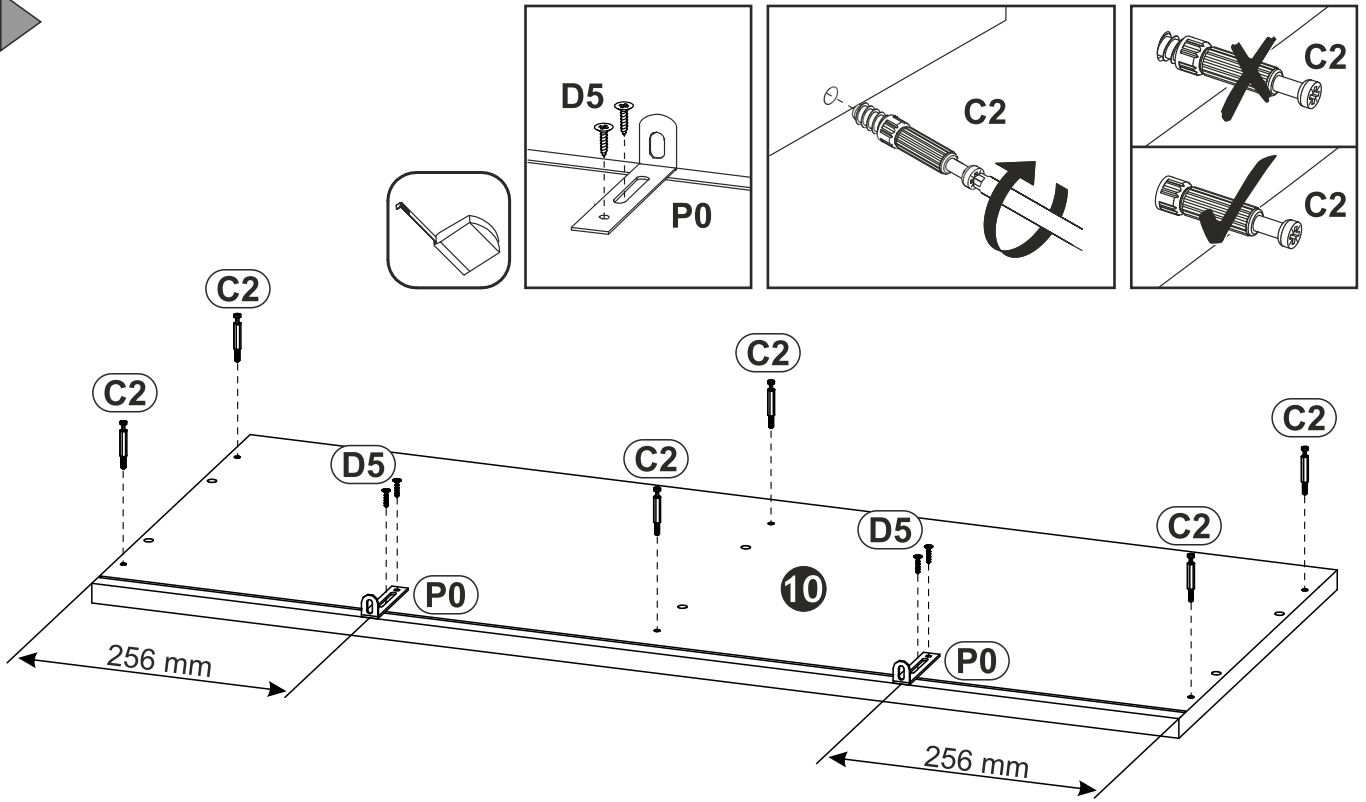
1	765	496	18	x1	1/3
2	765	496	18	x1	1/3
3	496	189	18	x1	1/3
4	496	189	18	x1	1/3
5	496	189	18	x1	1/3
6	496	189	18	x1	1/3
7	775	488	3	x2	1/3
8	759	488	3	x2	1/3
9	469	447	4	x2	1/3

10	1000	360	18	x1	2/3
11	1000	340	16	x1	2/3
12	475	319	16	x1	2/3
13	475	319	16	x1	2/3
14	474	305	16	x4	2/3
15	474	300	6	x2	2/3
16	1523	340	16	x1	3/3
17	1523	340	16	x1	3/3
18	1523	320	16	x1	3/3

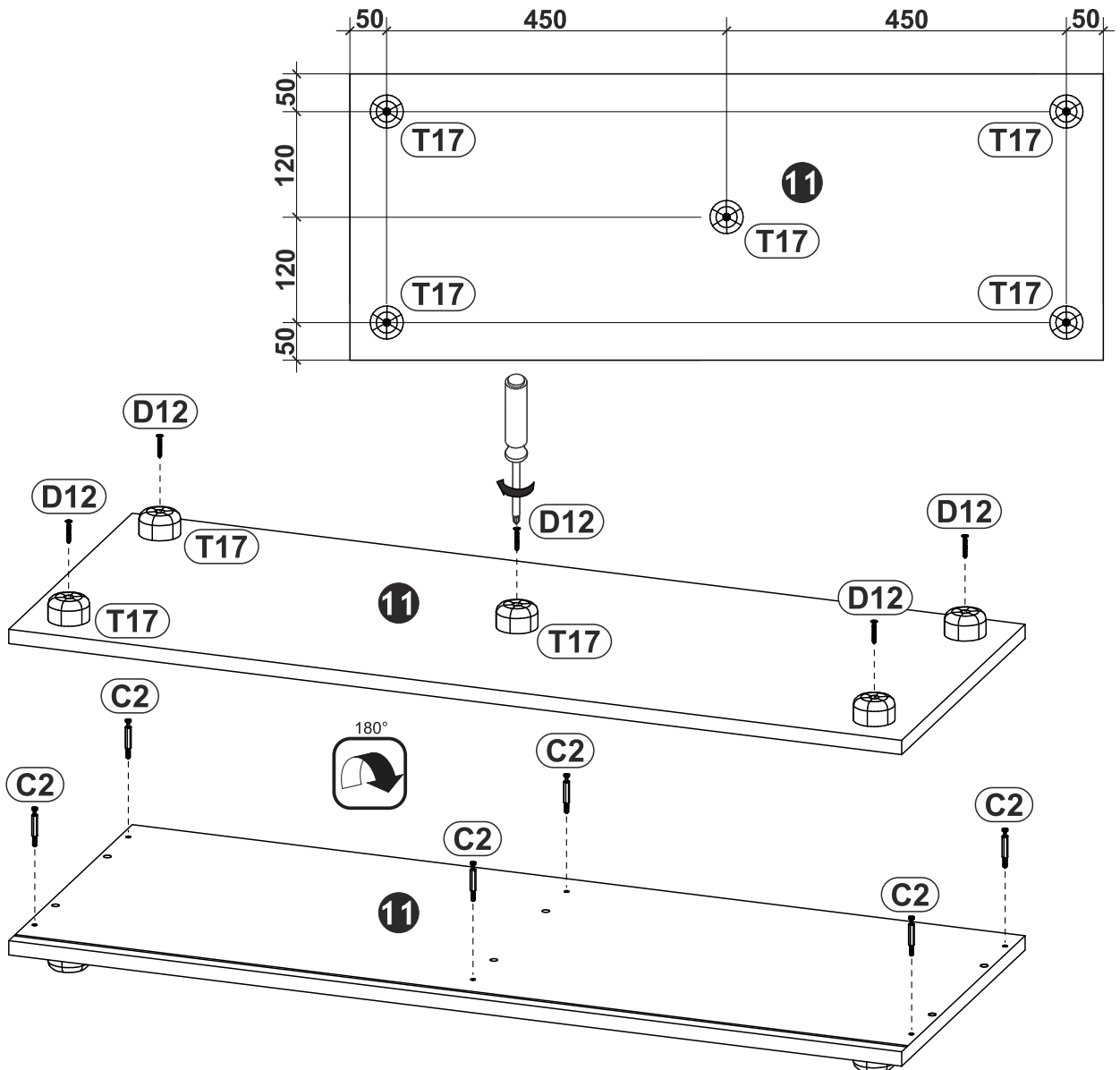


service@xonox-home.com
 Hotline xonox.home GmbH
 0049-(0)5261-92020800

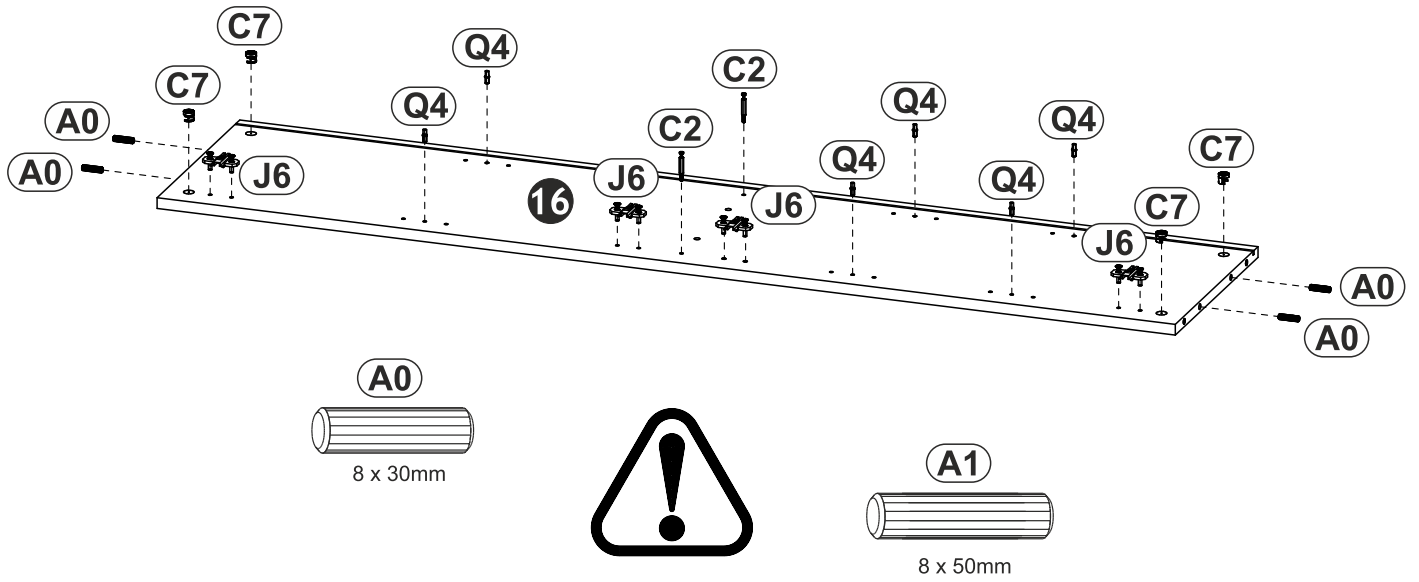
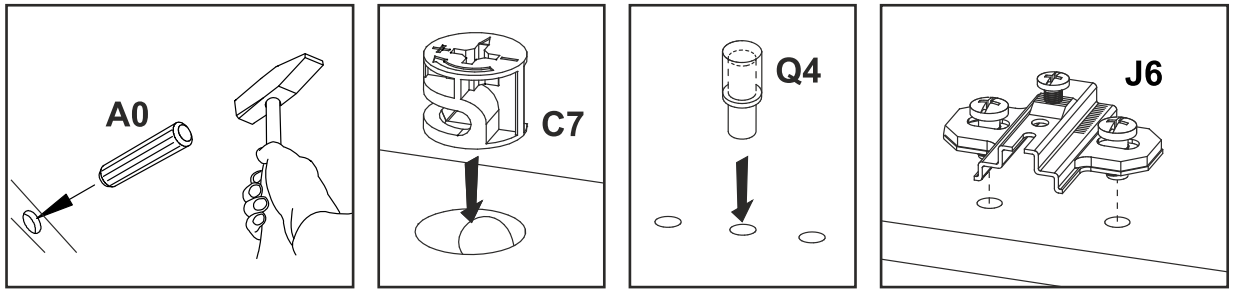
1 ▶



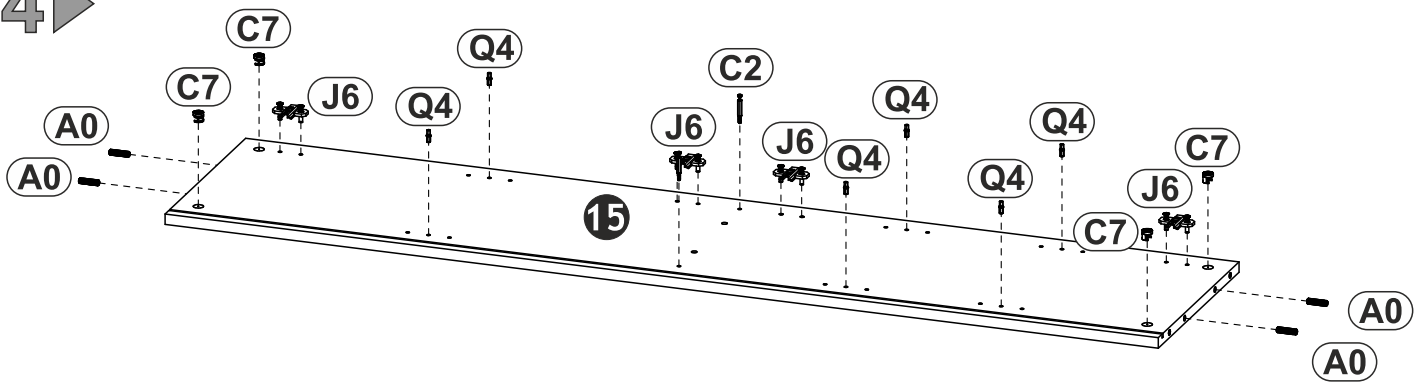
2 ▶



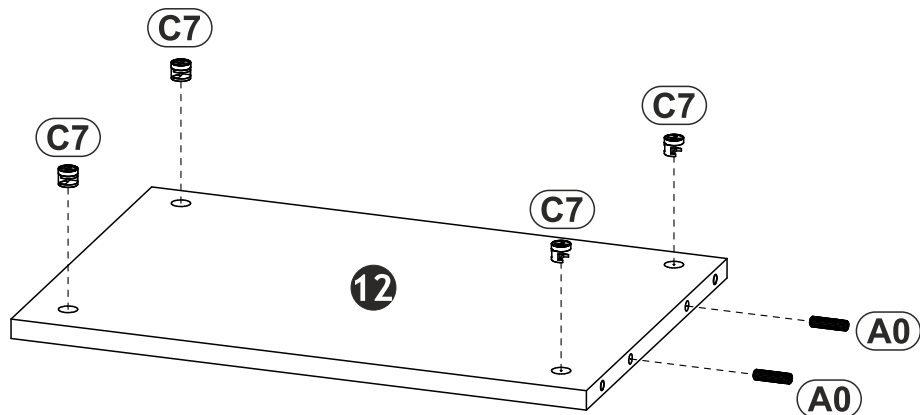
3 ▶



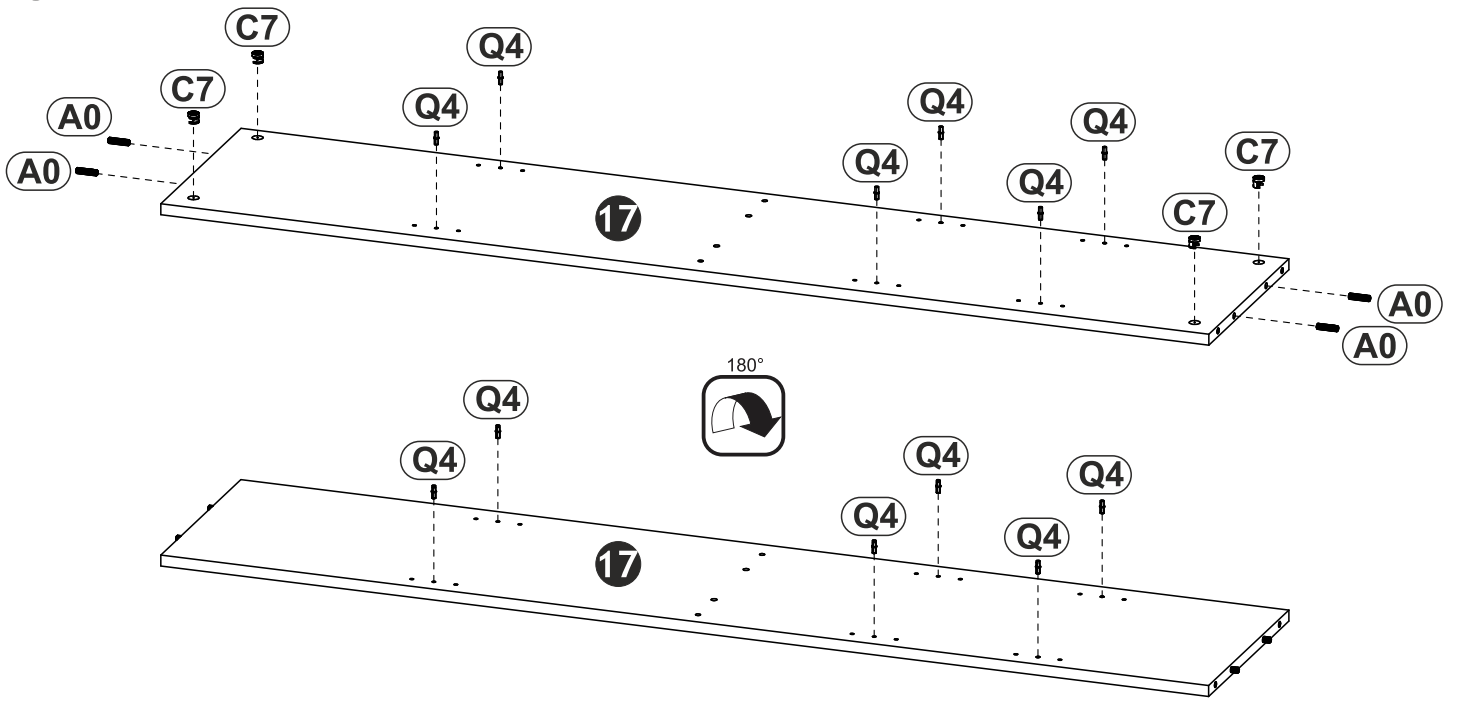
4 ▶



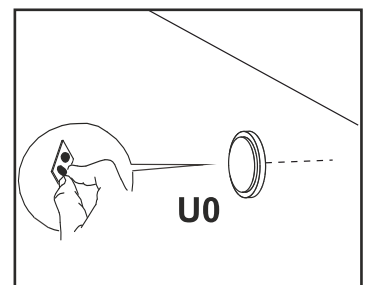
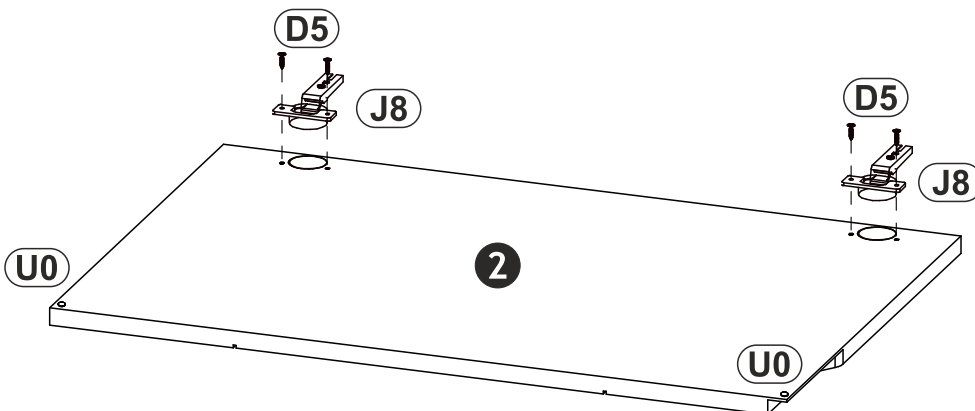
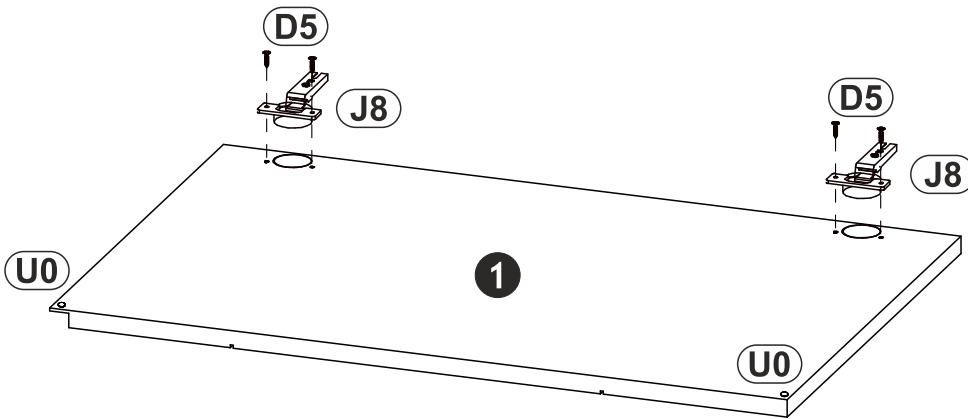
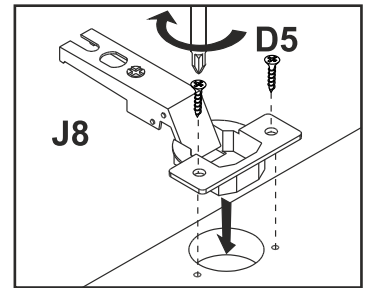
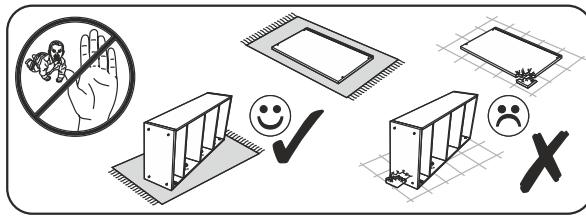
5 ▶



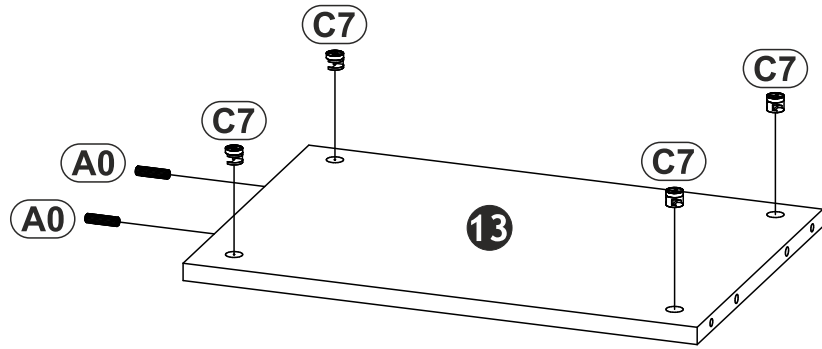
6 ▶



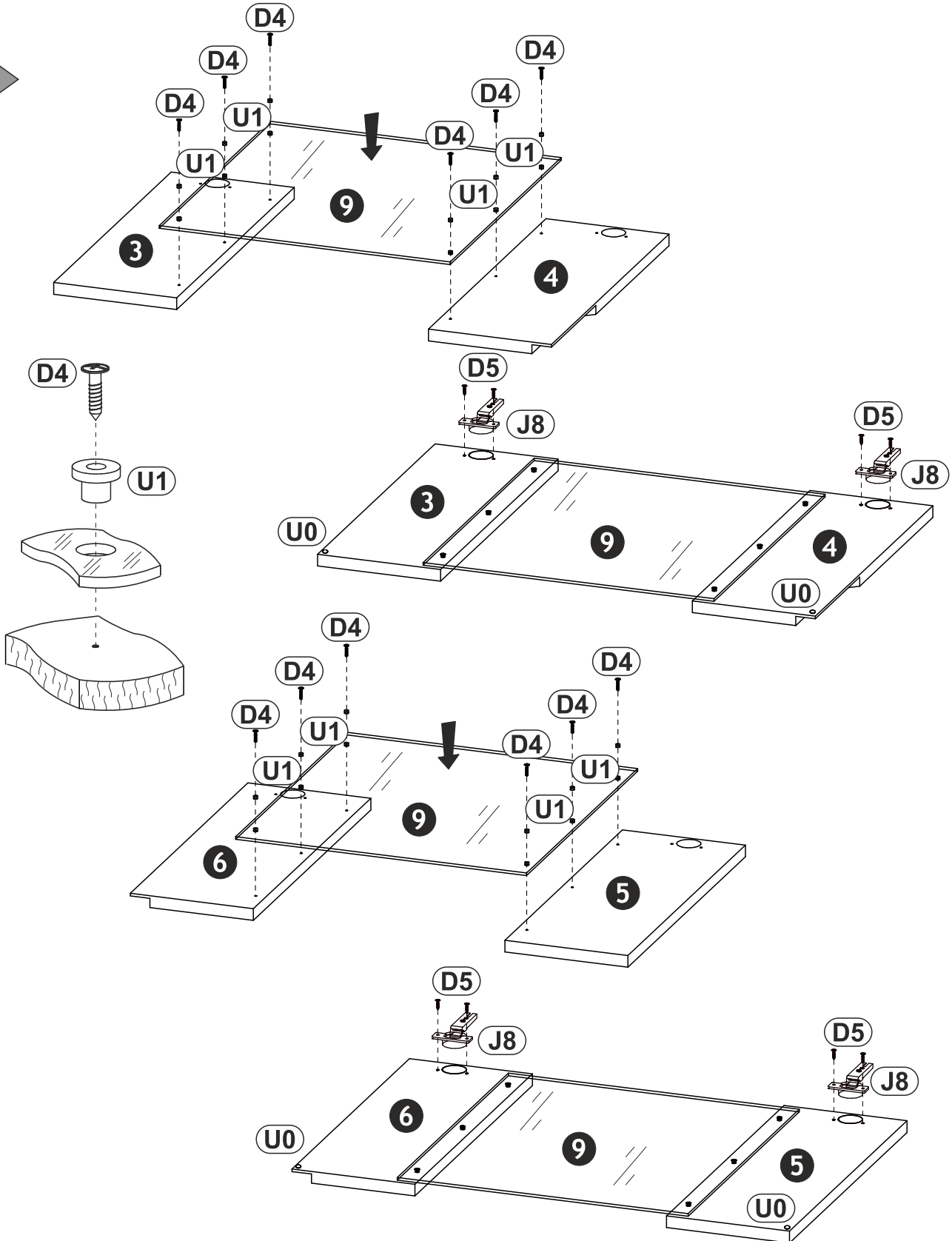
7 ▶



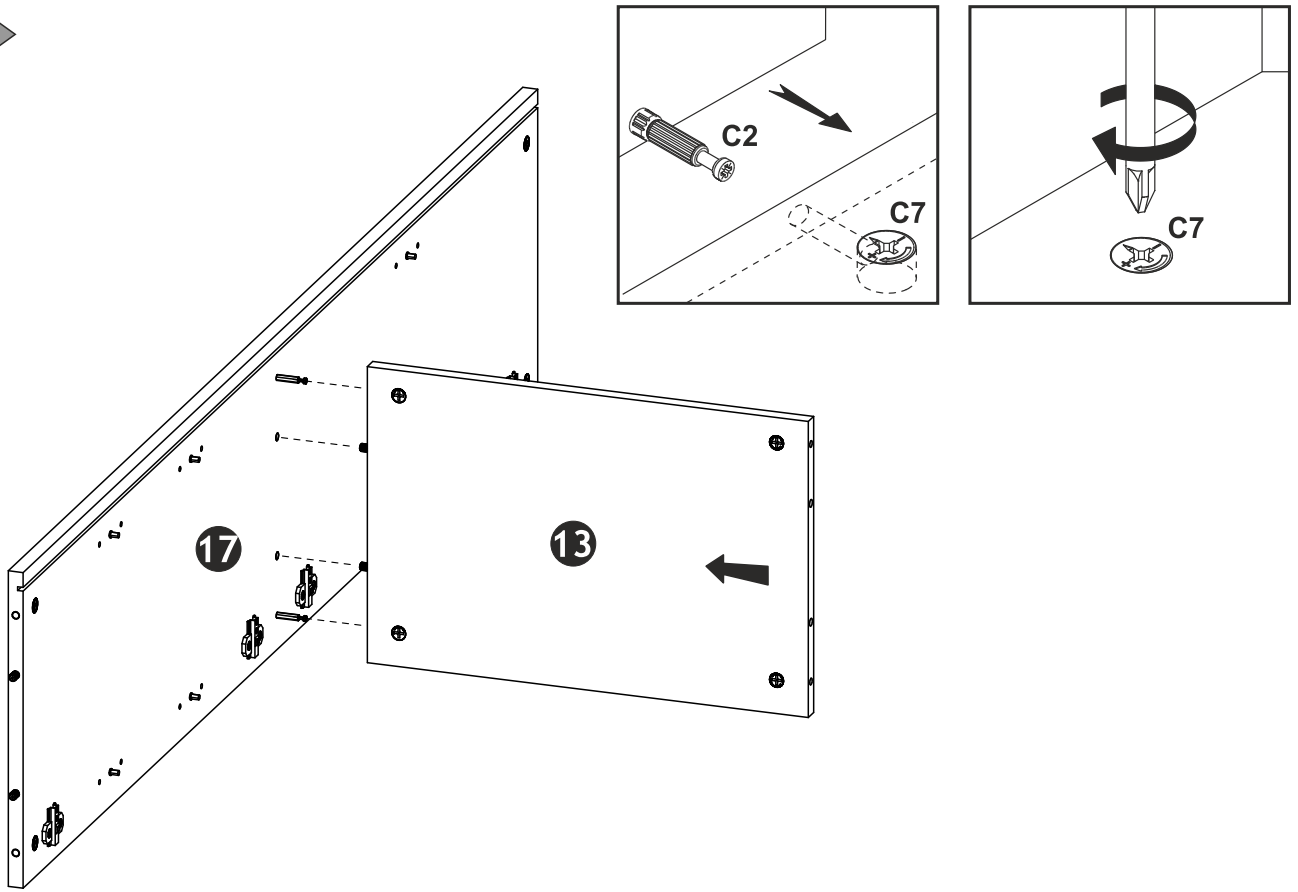
8 ▶



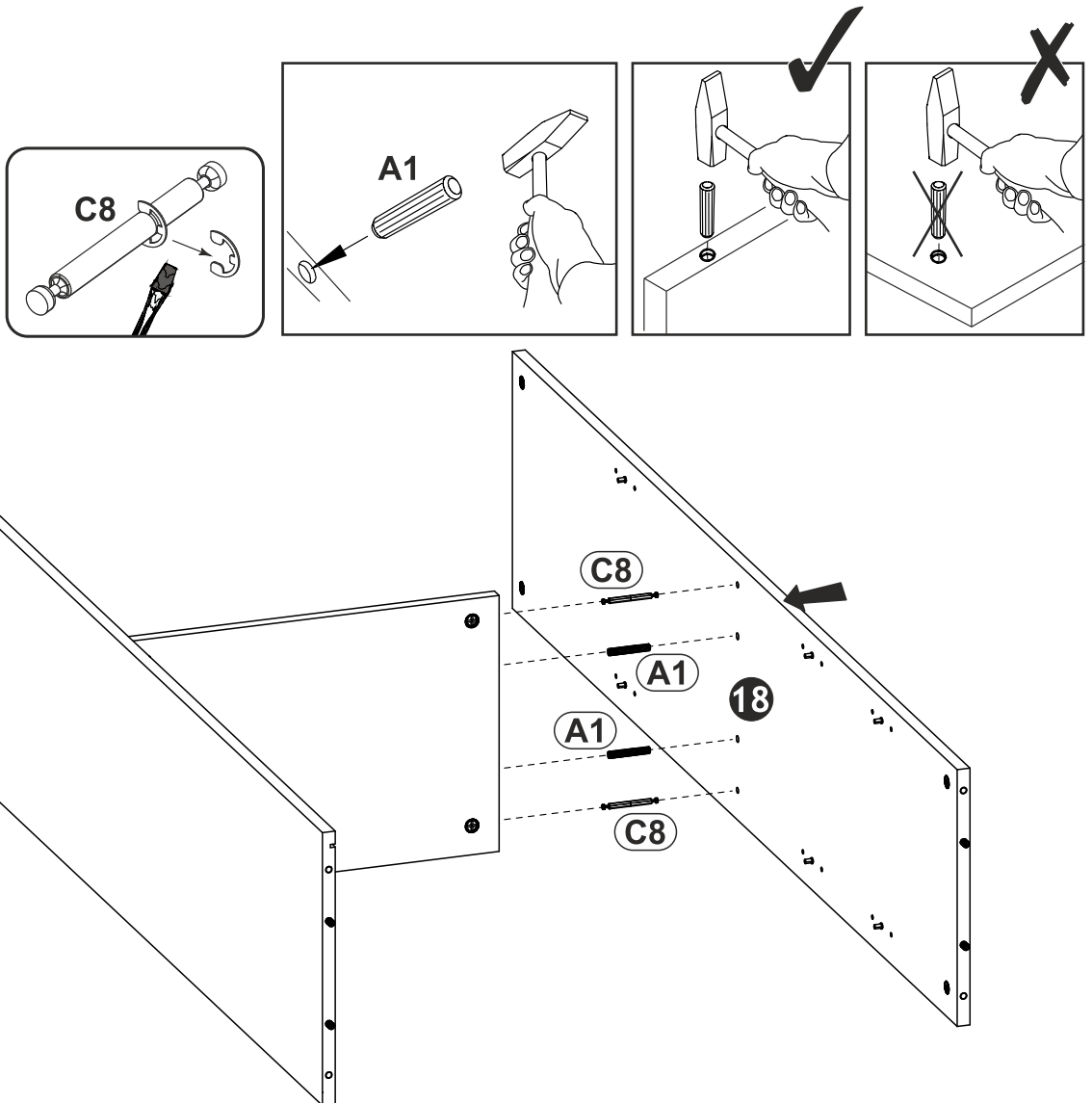
9 ▶



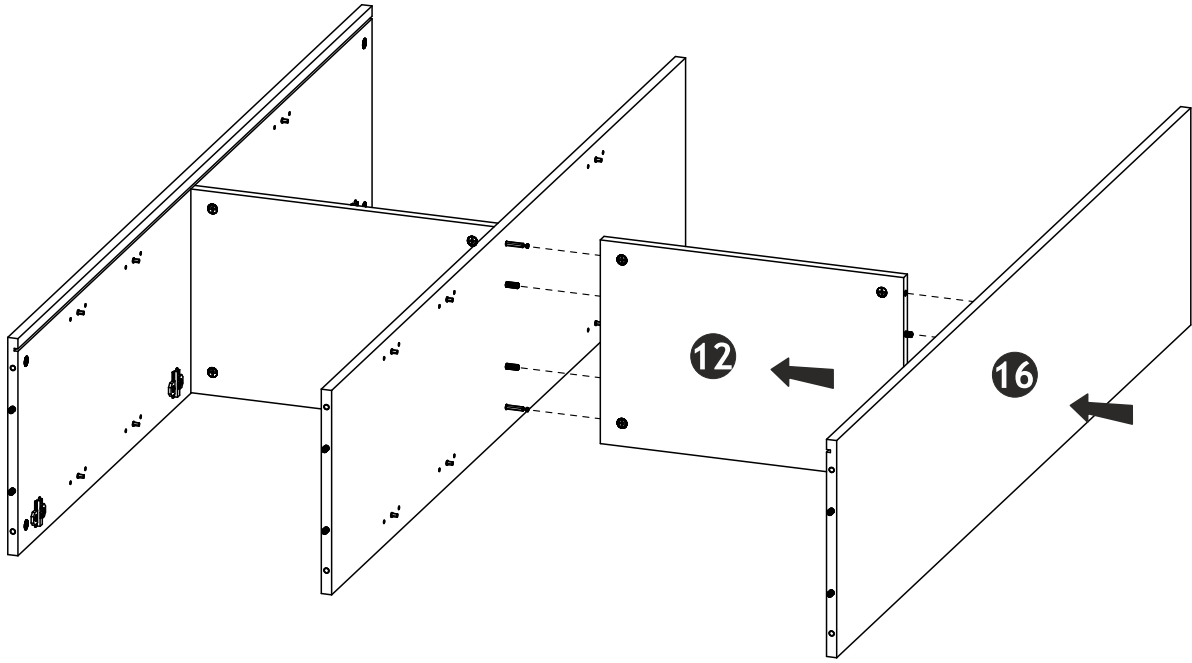
10 ▶



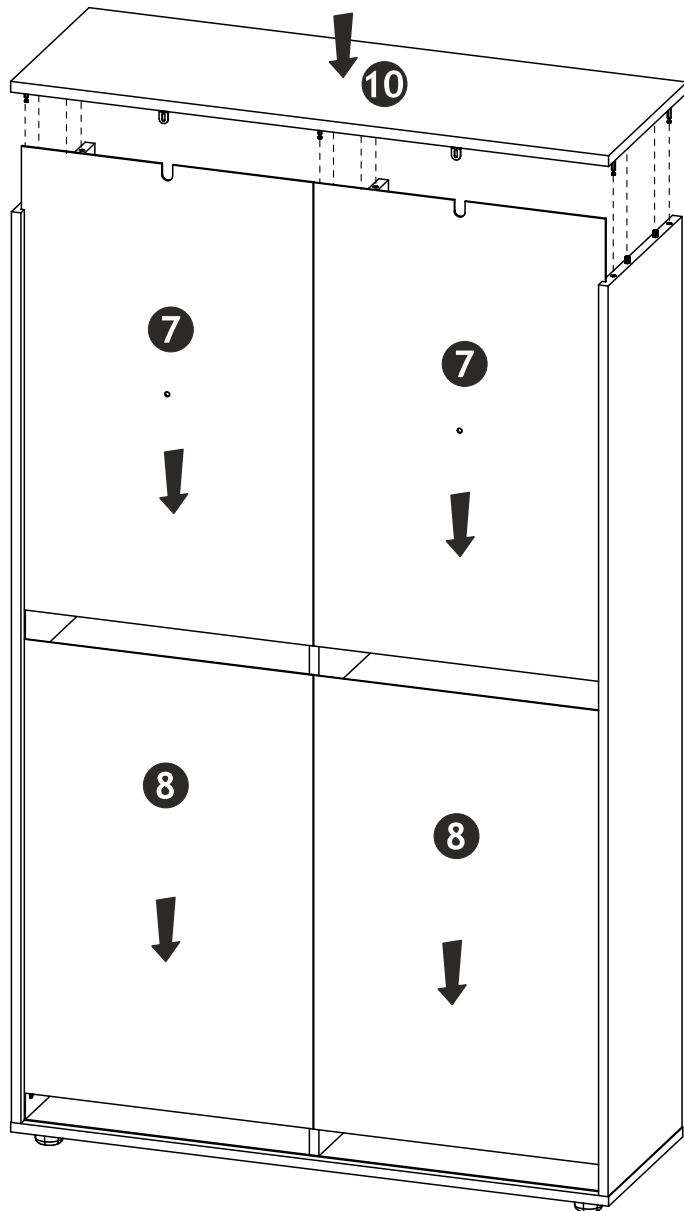
11 ▶

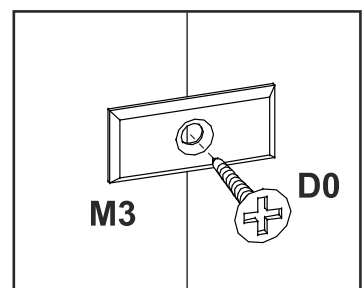
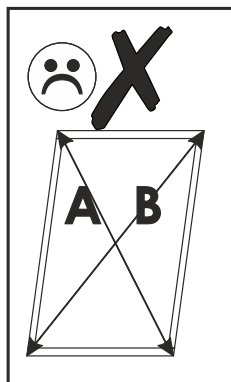
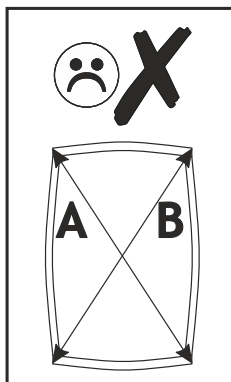
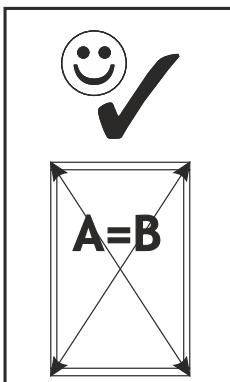
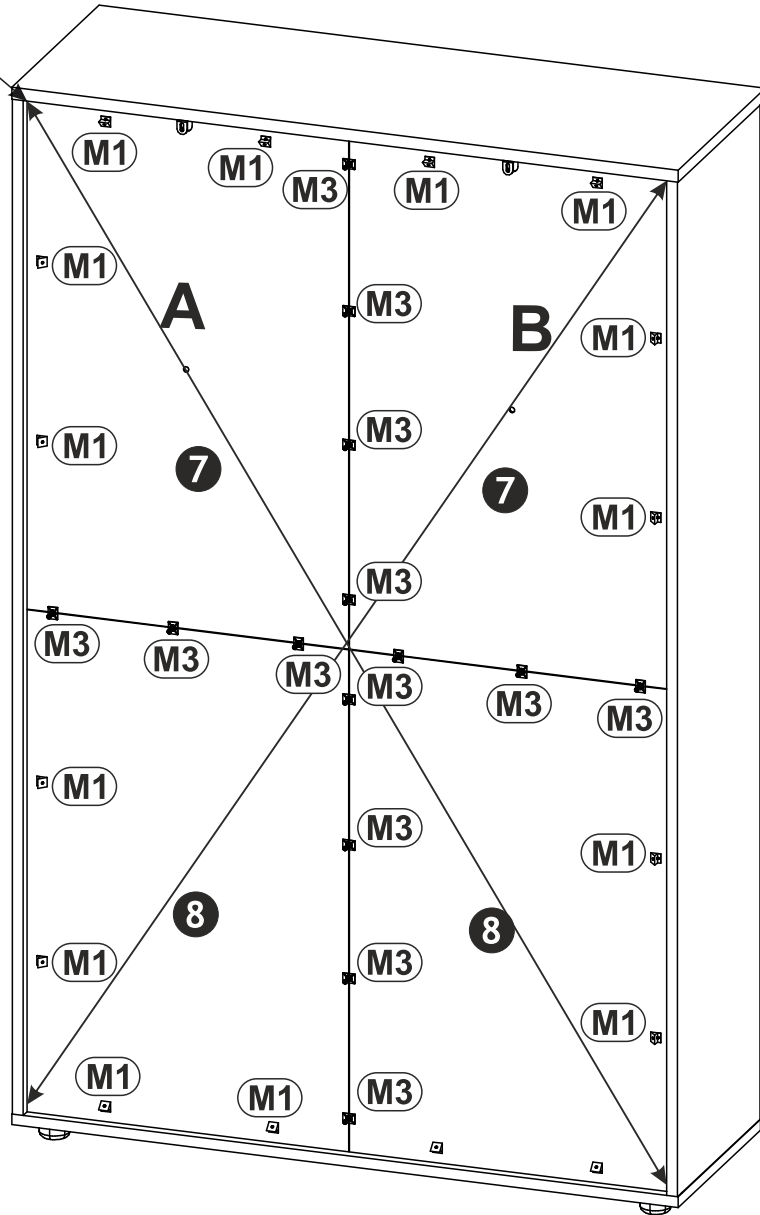
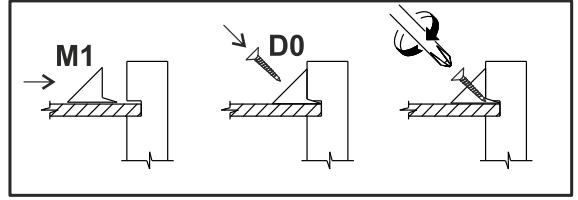
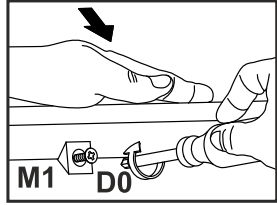
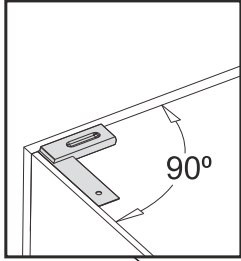


12▶



13▶





15 ▶

