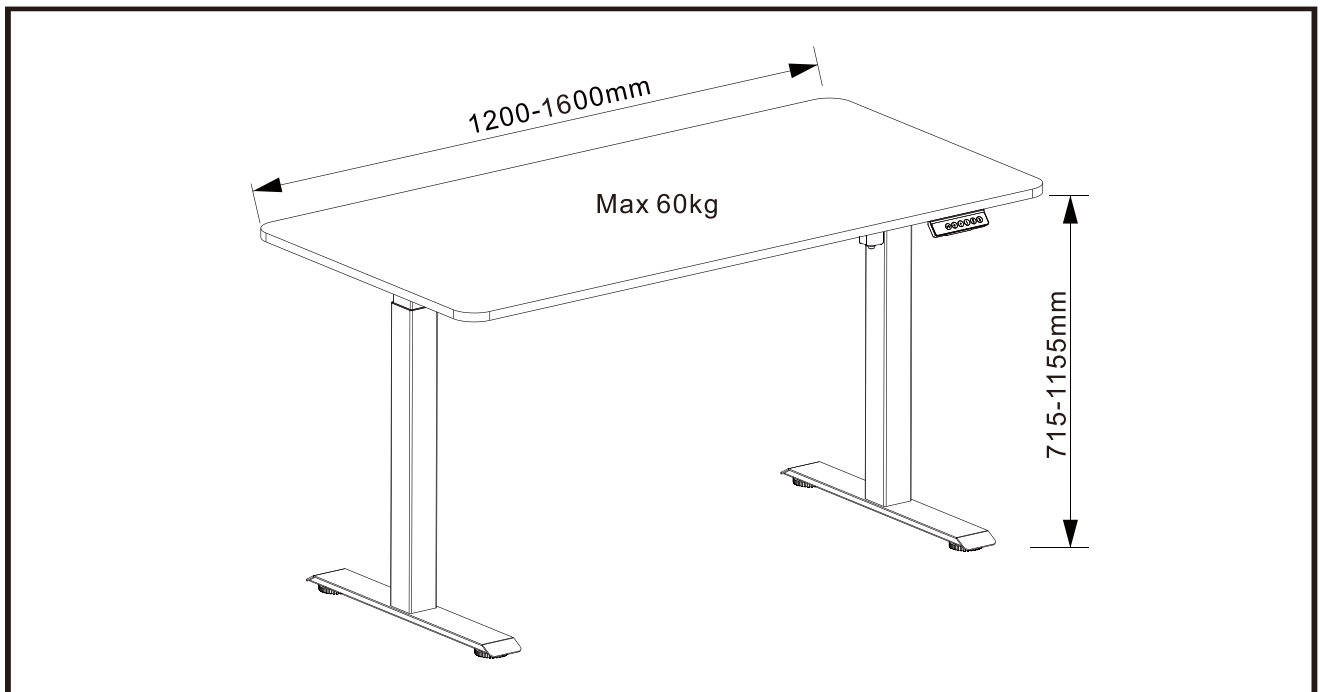




German **001**

Schreibtisch mit Zweibein-Gestell elektrisch höhenverstellbar

Bedienungsanleitung



ACHTUNG

Vergewissern Sie sich, dass sich bei der Höhenverstellung des Schreibtisches keine Hindernisse im Bereich der Tischbewegung befinden und dass alle Kabel entsprechend lang sind. Beachten Sie alle Anweisungen und Warnungen bezüglich Montage, Sicherheit, Betrieb und Verwendung des Produkts, sonst kann es zu schweren Sach- oder Personenschäden kommen.

WICHTIG!

Jeder Benutzer und jede Person, die Montagearbeiten am Schreibtischgestell durchführt, haben unbedingt diese Bedienungsanleitung sorgfältig zu lesen.

Falls Sie den Schreibtisch an eine andere Person verkaufen, legen Sie

ACHTUNG:

Sicherheitshinweise und Warnungen

- Die unsachgemäße Verwendung dieses Produkts kann zu Sachschäden oder Körperverletzungen führen. Achten Sie darauf, dass sich keine Kinder, Haustiere usw. in der Nähe des in Betrieb genommenen Schreibtisches aufhalten.
- Vor der Benutzung des Schreibtisches prüfen Sie seine Umgebung allerseits. Stellen Sie sicher, dass der Schreibtisch die Wand nicht berührt.
- Ziehen Sie den Netzstecker bei Gewitter und wenn das Produkt längere Zeit nicht benutzt wird.
- Stellen Sie sicher, dass sich im Bewegungsbereich des Tischblattes KEINE Hindernisse und unter dem Tischblatt keine Gegenstände, die größer als 500 mm sind, befinden. Es besteht Quetschgefahr für Körperteile und Gegenstände, wenn sie zwischen einem festen Hindernis und dem Bewegungsbereich des Schreibtisches eingeklemmt werden.
- Halten Sie die Umgebungstemperatur zwischen 0 und 40 °C. Achten Sie darauf, dass die Umgebung des Produktes frei von korrosiv wirkenden Gasen und Flüssigkeiten sowie von staubigen Gegenständen ist.
- Stellen Sie sicher, dass für den Betrieb des Schreibtisches genügend lange Stromkabel vorhanden sind. Bildschirme, Rechner, Lautsprecher und andere Geräte mit Kabeln, die für das Bewegungsspektrum des Schreibtisches nicht ausreichend lang sind, können zu Boden fallen oder es kann zu ihren Kabelbrüchen kommen. Die herabstürzenden Gegenstände können auch zum Herabfallen von anderen Objekten führen.
- Unbefugte Demontage des Produktes ist strengstens untersagt, um die Fehlfunktionen des Produktes zu vermeiden und Körperverletzungen durch elektronische Produkte zu verhindern.
- Stellen Sie bitte diese Bedienungsanleitung allen Benutzern, dem Montage- sowie Hilfspersonal, die das Produkt auf irgendwelche Weise bedienen können, zur Verfügung. Vor dem Gebrauch des Produktes sollte man sich mit der entsprechenden Bedienungsanleitung vertraut machen. Die Firma übernimmt keine Haftung für Schäden, die durch Beschädigung des Produktes entstehen und für Körperverletzungen, die auf einen unsachgemäßen Gebrauch zurückzuführen sind.

Produktbestimmung

Dieser Schreibtisch ist höhenverstellbar, damit er in der ergonomisch günstigsten Höhe positioniert werden kann. Dadurch kann man am Schreibtisch im Sitzen oder Stehen arbeiten, was die Arbeitsleistung erheblich steigert. Diese Schreibtische sind nur für den in dieser Bedienungsanleitung genannten Gebrauch bestimmt.

Sie dienen nicht zur Verwendung in einer Umgebung mit hoher Feuchtigkeit. Für einen jeglichen anleitungswidrigen Gebrauch ist der Benutzer allein verantwortlich.

Bewegen um das Schreibtischgestell herum, kriechen unter es oder sich legen darunter sind verboten. Setzen oder stellen Sie sich nicht auf das Schreibtischgestell.

Kinder dürfen den Schreibtisch nur unter Aufsicht der Erwachsenen benutzen.

Haftung: Die Gewährleistungs- oder Haftungsansprüche dem Hersteller gegenüber für Schäden, die durch unsachgemäße und anleitungswidrige Verwendung des Schreibtischgestells entstehen, werden in jedem Fall ausgeschlossen.

Aufstellung und Montage

Nach dem Zusammenbau des Schreibtisches stellen Sie die Tischbeine so ein, dass er waagrecht und stabil steht. Danach schließen Sie den Schreibtisch an die 110V- oder 240V-Steckdose – nun ist der Schreibtisch einsatzbereit.

Prüfen Sie, dass keine Kabel eingeklemmt sind.

Stellen Sie den Schreibtisch in einem sicheren Abstand zu Fensterrahmen, Heizkörpern, Möbeln etc. Dadurch können Sie verhindern, dass Personen zwischen diesen Objekten und dem Schreibtisch eingeklemmt werden.

Legen Sie keine Gegenstände unterm Schreibtisch, die größer als 50 cm (20") sind. Beim Transport eines zusammengebauten Schreibtisches heben Sie ihn **KEINESFALLS** an der Tischplatte an. Bei solchem Anheben kann es zu übermäßigen Spannungen in Verbindungselementen zwischen Tischgestell und Tischplatte kommen. Den Schreibtisch in die niedrigste Stellung fahren und zum Anheben an dem Oberteil des Tischgestells anfassen oder zuerst die Tischplatte entfernen.

Sicherheitshinweise und Warnungen

Dieser Schreibtisch ist höhenverstellbar, damit er in der ergonomisch günstigsten Höhe positioniert werden kann. Diese Schreibtische sind nur für den in dieser Bedienungsanleitung genannten Gebrauch bestimmt. Sie dienen nicht zur Verwendung in einer Umgebung mit hoher Feuchtigkeit. Für einen jeglichen anleitungswidrigen Gebrauch ist der Benutzer allein verantwortlich.

Bewegen um das Schreibtischgestell herum, kriechen unter es oder sich legen darunter sind verboten. Setzen oder stellen Sie sich nicht auf das Schreibtischgestell.

Kinder dürfen den Schreibtisch nur unter Aufsicht der Erwachsenen benutzen.

Haftung: Die Gewährleistungs- oder Haftungsansprüche dem Hersteller gegenüber für Schäden, die durch unsachgemäße und anleitungswidrige Verwendung des Schreibtischgestells entstehen, werden in jedem Fall ausgeschlossen.

Service

Durch ordnungsgemäße Instandhaltung des Motors werden Störungen vermieden. Dies kann auch die Lebensdauer des Motors verlängern.

Stellen Sie keine Hindernisse unter den Schreibtisch während seiner Bewegung. Einige Sitz-Steh-Schreibtische sind zwar mit einem Antikollisionssensor ausgestattet, aber von übermäßiger Nutzung dieser Funktion wird abgeraten. Das sofortige Anhalten des Schreibtisches während seiner Bewegung wirkt belastend für den Motor. Diese Stopp-Maßnahme beim Schreibtischlauf ist nur als Not-Halt-Funktion zu verwenden.

Schützen Sie den Motor vor dem Eindringen von Flüssigkeiten. Das kann passieren, wenn ein Getränk auf dem Schreibtisch umkippt und verschüttet wird.

Falls der Schreibtisch plötzlich nicht mehr funktioniert, können Sie als Abhilfe versuchen, ihn zurückzusetzen. Dazu trennen Sie den Schreibtisch von der Stromversorgung und halten Sie die Abwärtstaste 10 Sekunden lang gedrückt. Ist das Zurücksetzen erfolglos, wenden Sie sich unverzüglich an den Hersteller. Öffnen Sie den

4. Teileliste

Notwendige Werkzeuge



4 mm
Innensechskantschlüssel
(mitgeliefert)



Maß



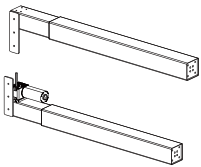
Kreuzschlitz-Schraubendreher



Bohrmaschi

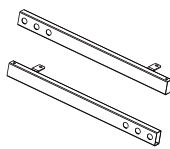
Komponente

1



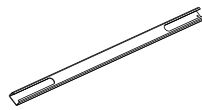
Hebesäule *2

2



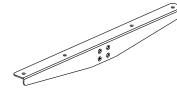
Querträger *2

3



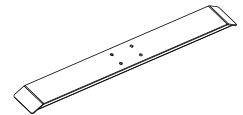
Mittelschiene des
Querträgers *1

4



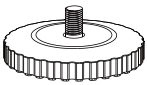
Seitenhalter *2

5



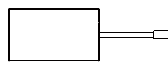
Fuß *2

6



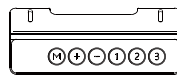
Nivellierschraube *4

7



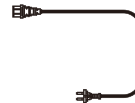
Adapter *1

8



Bedienfeld *1

9



Kabeln *1

10



Motorstange *1

11



Aufhänger *1

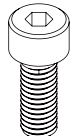
Geräte

A



6 Stk.
Schrauben
M6X12

B



8 Stk.
Schrauben
M6X16

C



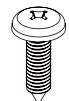
8 Stk.
Schrauben
M6X8

D



6 Stk.
Schrauben
M5X18

E



2 Stk.
Schrauben
M3.5X14

F



4 Stk.
Schrauben
M8X6
(vormontiert)

G



6 Stk.
Unterlegscheiben

H



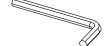
5 Stk.
Kabelhalter

I



1 Stk.
Klebeпад

J

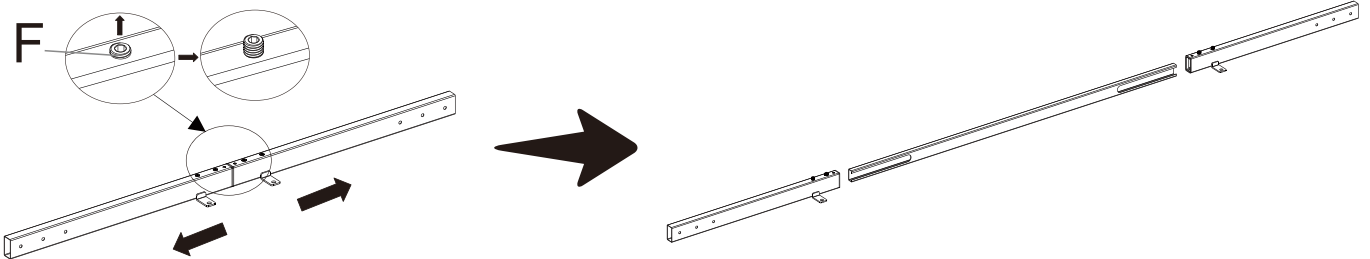


4mm
Innensechsk-
anschlüssel

5. Montageanleitung

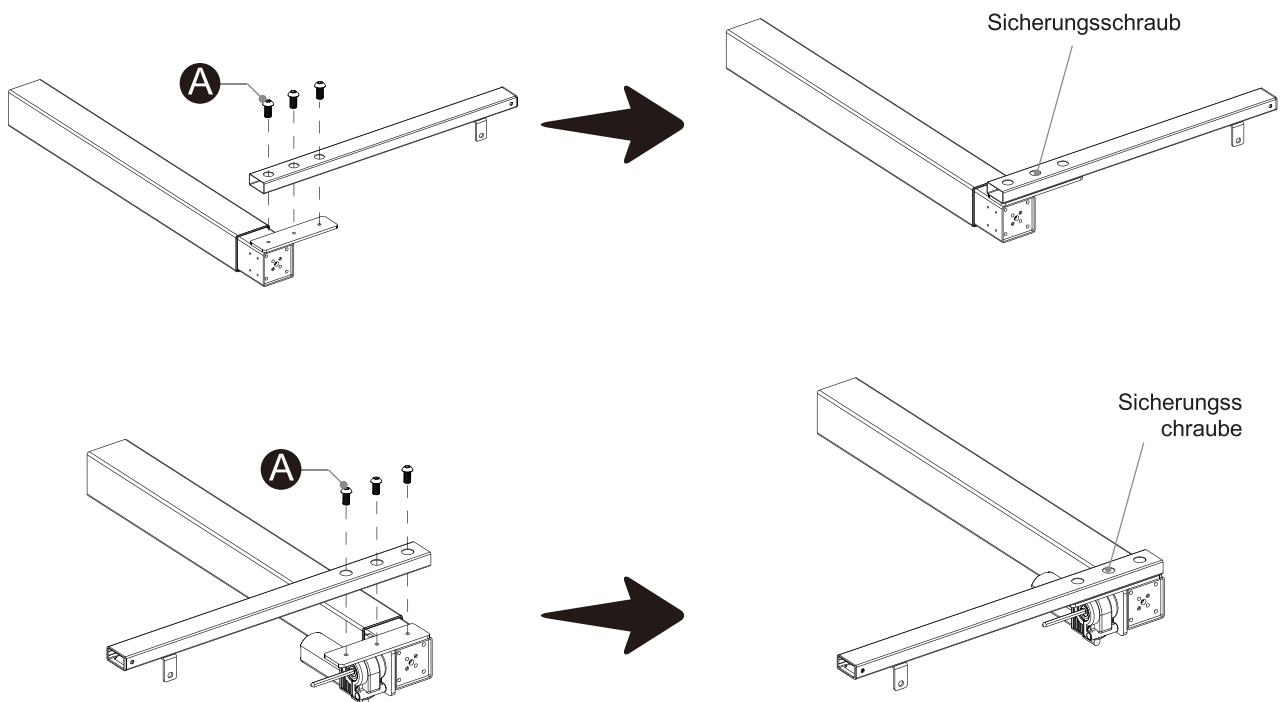
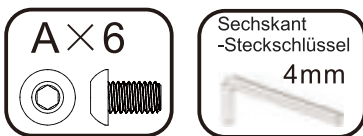
1 Tischgestell herausziehen

- a Lösen Sie die Schraube F unter dem Rahmen. Legen Sie alle Komponenten und Zubehör aus, um sicherzustellen, dass alle Teile komplett vorhanden sind.
- b Legen Sie den Querträger flach auf den Boden und schieben Sie das Gestell gleichmäßig von beiden Seiten heraus.
- c Schieben Sie die Mittelschiene aus den Querträgerenden heraus.



2 Tischbeine am Gestell montieren

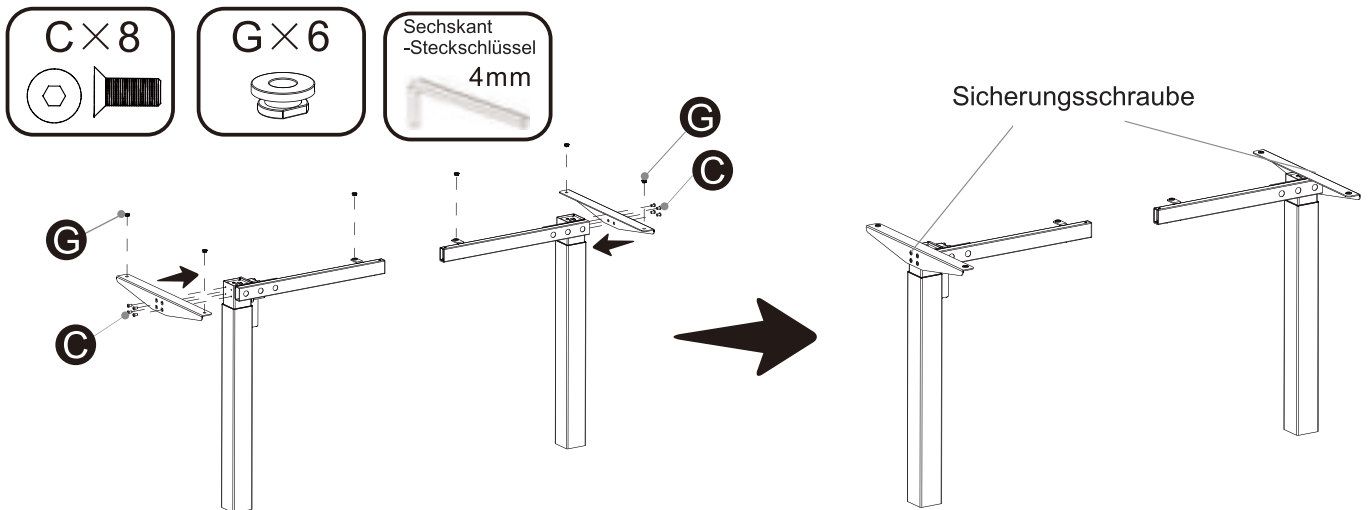
- a Richten Sie das Querträgerende an der Hebesäule aus, setzen Sie die M6X12 mm Schraube (A) ein, dann festziehen.
- b Der Vorgang wird auf der anderen Seite wiederholt.



⚠ Schrauben nicht zu stark festziehen, sonst kann das Produkt beschädigt werden.

3 Seitenhalter montieren

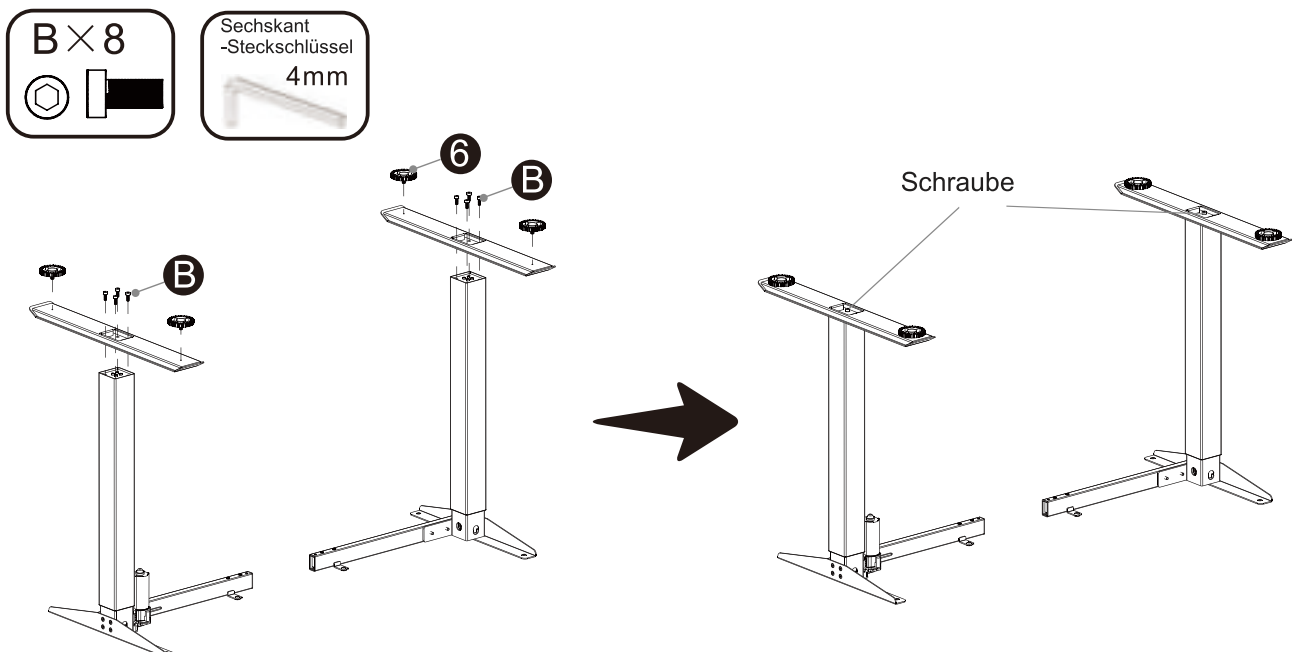
- a Richten Sie die beiden Löcher an dem Seitenhalter mit dem Loch vom Querträger aus. Setzen Sie zwei Schrauben M6X8 mm (C) ein, dann festziehen.
- b Bringen Sie die Unterlegscheiben an den Seitenhalter an.
- c Der Vorgang wird auf der anderen Seite wiederholt.



⚠ Schrauben nicht zu stark festziehen, sonst kann das Produkt beschädigt werden.

4 FüÙe anbringen

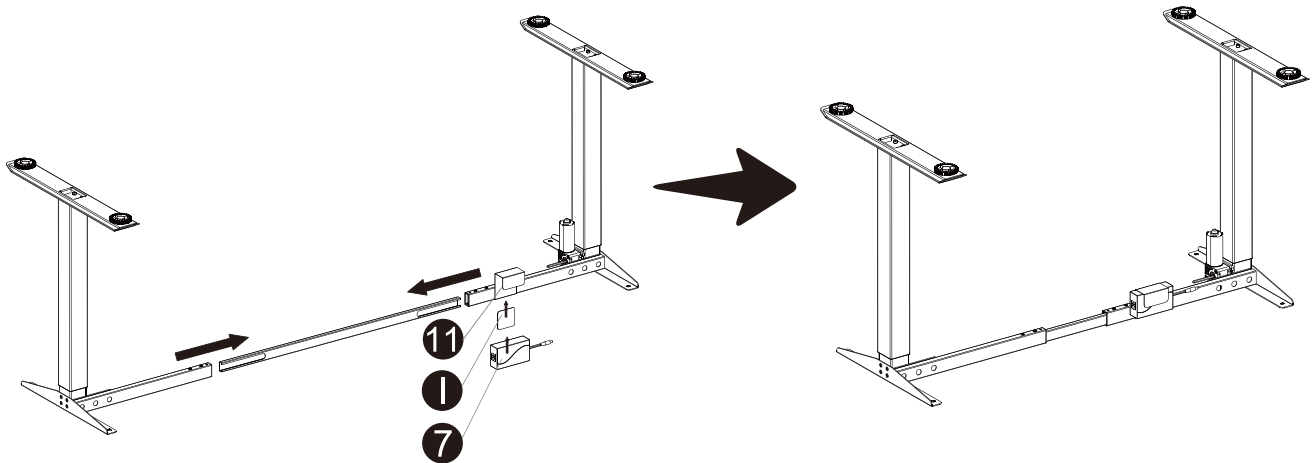
- a Befestigen Sie die Nivellierschraube am Fuß.
- b Richten Sie den Fuß an der Hebesäule aus, stecken Sie vier Schrauben M6X16 mm (B) in die Löcher unter dem Fuß, dann festziehen.
- c Der Vorgang wird auf der anderen Seite wiederholt.



⚠ Schrauben nicht zu stark festziehen, sonst kann das Produkt beschädigt werden.

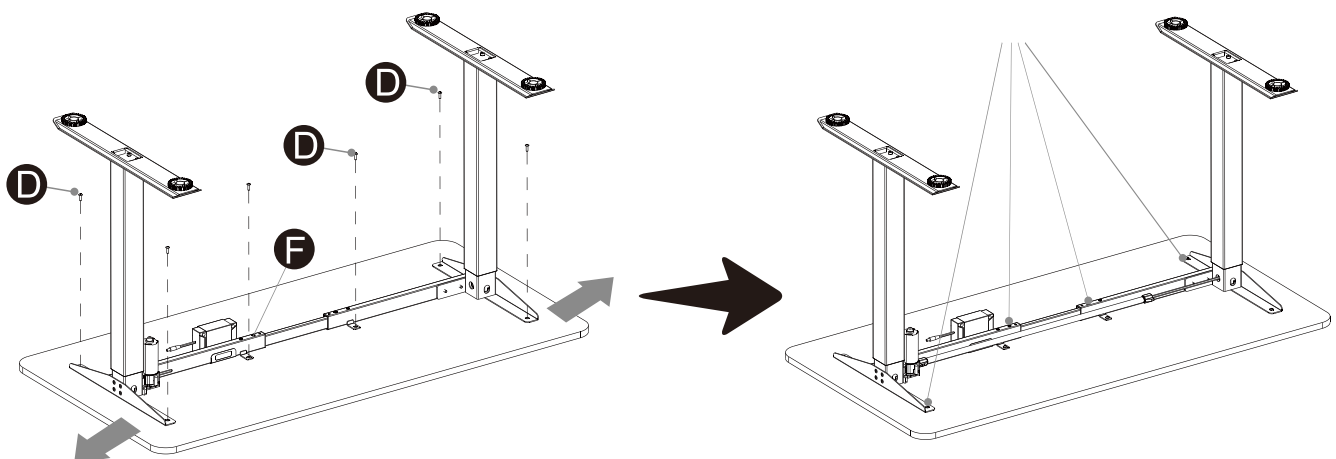
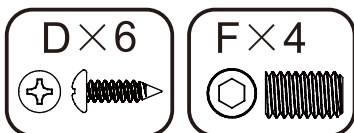
5 Tischgestell zusammenbauen

- a** Schieben Sie die Mittelschiene wieder in die Querträgerenden ein. Stellen Sie sicher, dass Löcher der Mittelschiene nach innen gerichtet sind.
- b** Kleben Sie zunächst das Klebepad (I) auf den Adapter (7), setzen Sie den Aufhänger (11) in die Querstange ein und stecken Sie den Adapter (7) in den Aufhänger (11).



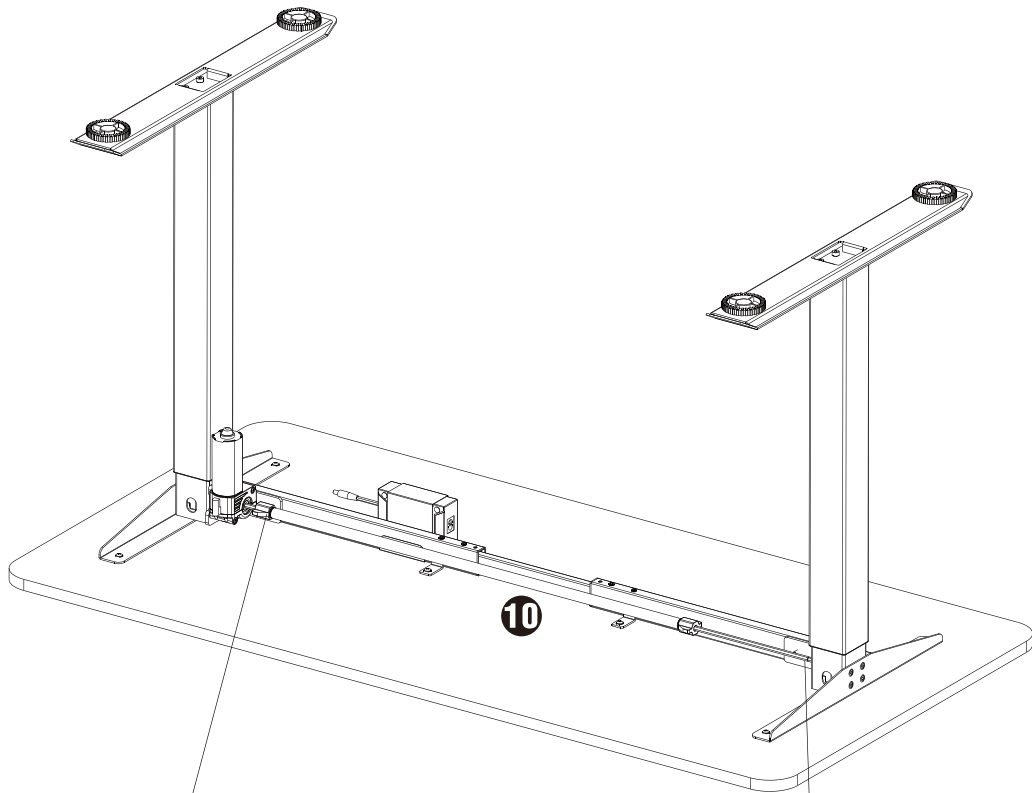
6 Zusammengebautes Gestell mit der Tischplatte befestigen

- a** Legen Sie die Unterseite der Tischplatte auf dem umgekehrt gelegten Gestell, ziehen Sie das Gestell auseinander. Es wird empfohlen, den Abstand 50 mm zwischen beiden Seiten des Gestells und Tischblattkanten sicherzustellen. Mit Schrauben M5X18 mm (D) befestigen.
- b** Verwenden Sie die Schrauben M8X6 mm (F), um die Enden der Querträger an den Mittelschienen befestigen.

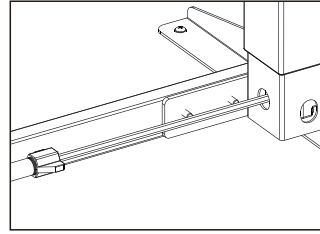
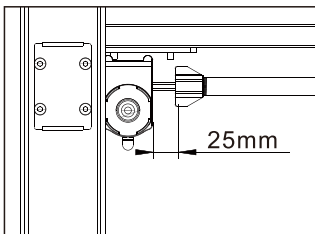
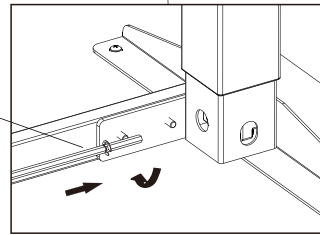
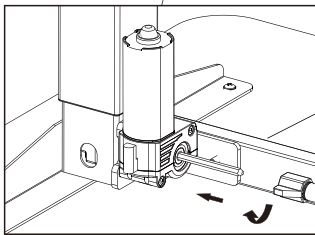


Die Länge des Gestells kann durch Anheben der beiden Seitenhalter verstellt werden. Der Verstellbereich beträgt 1000-1600 mm und ist für Tischplatten mit unterschiedlicher Breite geeignet.
Schrauben nicht zu stark festziehen, sonst kann das Produkt beschädigt werden.

7 Montieren Sie die Motorstange



ziehen Sie es manuell fest

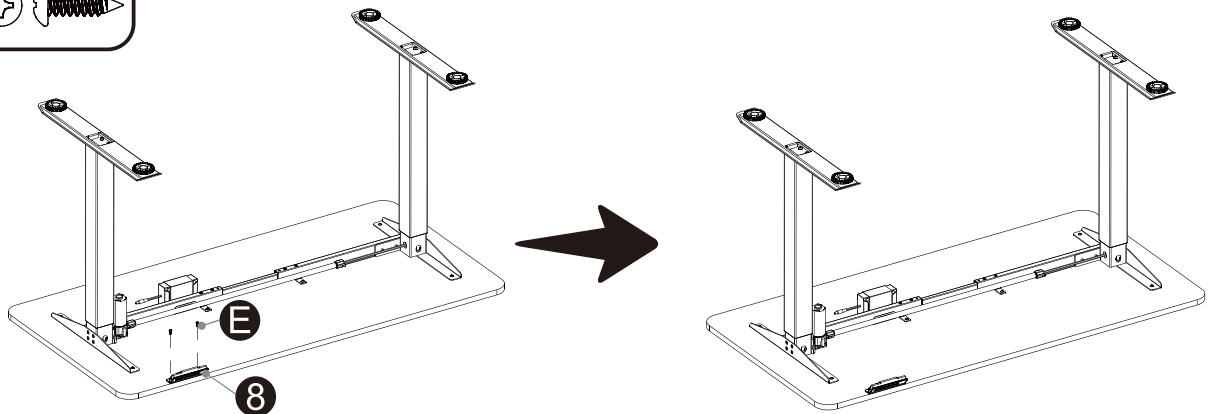
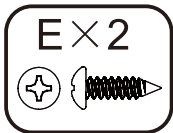


Bitte halten Sie einen Abstand von mindestens 25 mm zwischen der Motorstange und dem Motor ein

Setzen Sie die Motorstange mithilfe des Sicherungsring vollständig in das Getriebegehäuse ein

8 Steuerkasten und Bedienfeld befestigen

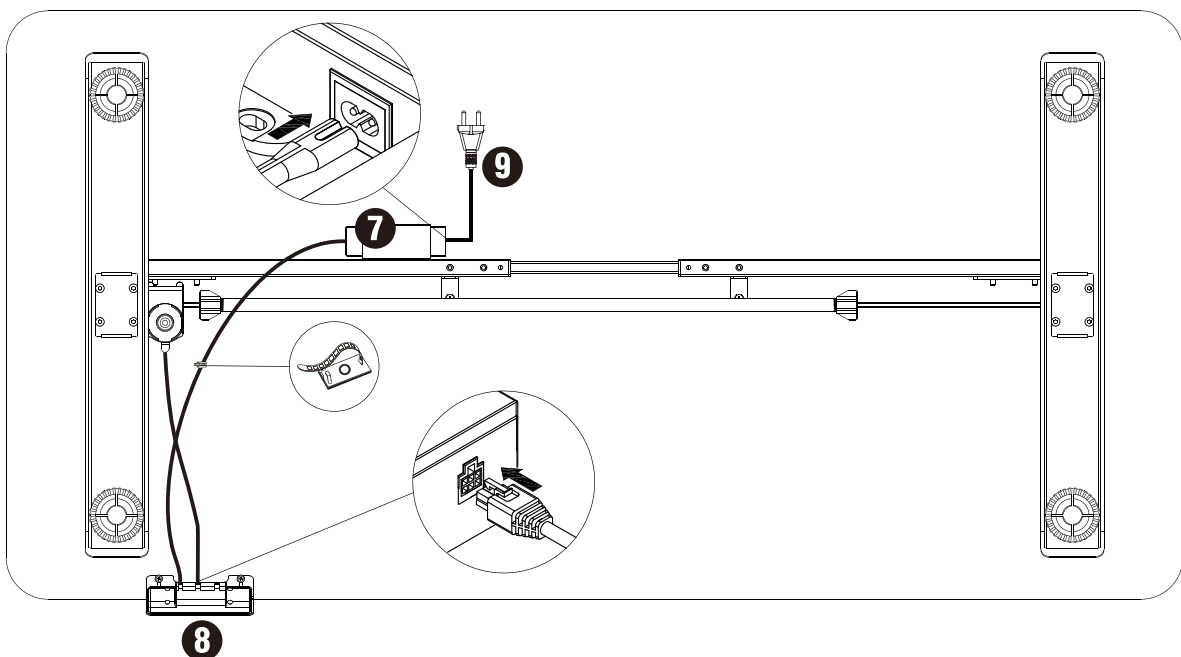
- a** Befestigen Sie das Bedienfeld (8) am Tischblatt mit Schrauben M3.5X14mm (E).



⚠ Schrauben nicht zu stark festziehen, sonst kann das Produkt beschädigt werden.

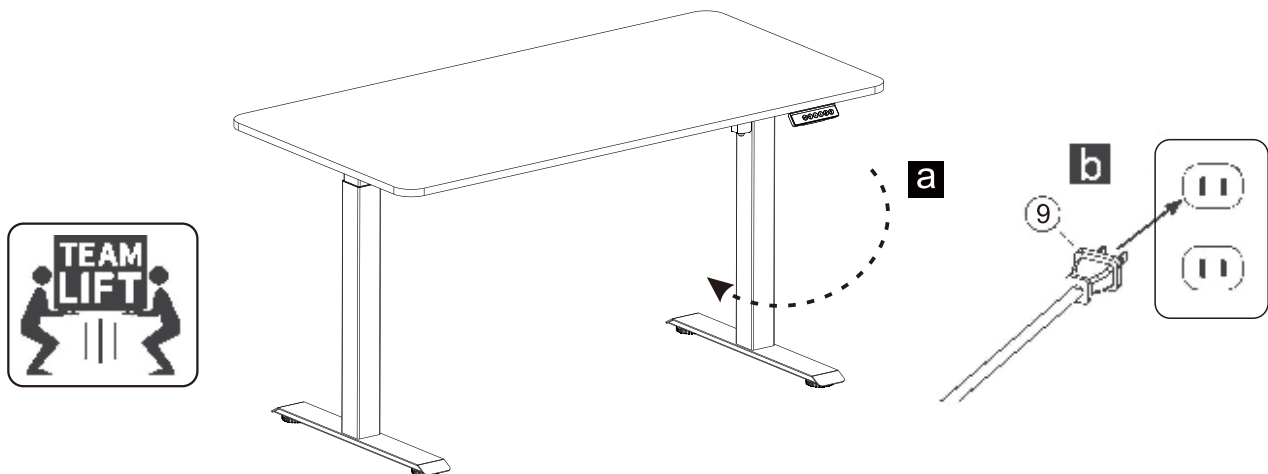
9 Kabel anbringen

- a** Verbinden Sie die von der Hebesäule 1 gezogene Leitung mit dem Steuerkasten (7) M1.
- b** Verbinden Sie die vom Bedienfeld (8) ausgehenden Leitungen mit dem HS-Port des Adapter (7).
- c** Netzkabel (9) an den AC-Port des Adapter (7) anschließen.



10 Schreibtisch aufstellen und Netzkabel an das Netzteil anschließen

- a Drehen Sie den zusammengebauten Tisch mit Hilfe von mindestens einer Person und stellen Sie ihn auf, während sich der Tisch in der niedrigsten Höhe befindet.
- b Netzkabel (9) an 110V–240V-Steckdose anschließen.



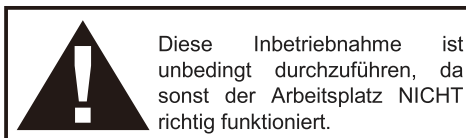
- !** ACHTUNG: Fassen Sie das Tischgestell an (nicht die Tischplatte) und drehen Sie den Tisch aufrecht.
Dieser Schritt sollte von mindestens zwei Personen durchgeführt werden.

11 Nivellierschrauben justieren

Falls erforderlich, justieren Sie die Nivellierschrauben, um den Schreibtisch eben aufzustellen. Lösen Sie die Schrauben, um den Schreibtisch höher zu positionieren, ziehen Sie die Schrauben an, um die Höhe zu reduzieren.

12 Erneut

- a Drücken Sie die Taste "-", bis das Schreibtisch die niedrigste Position erreicht.
- b Drücken Sie die Taste "-" 5 Sekunden lang, bis ein Signalton ertönt – das bedeutet, dass der Schreibtisch erfolgreich zurückgesetzt wurde.
Der Schreibtisch ist nun einsatzbereit.

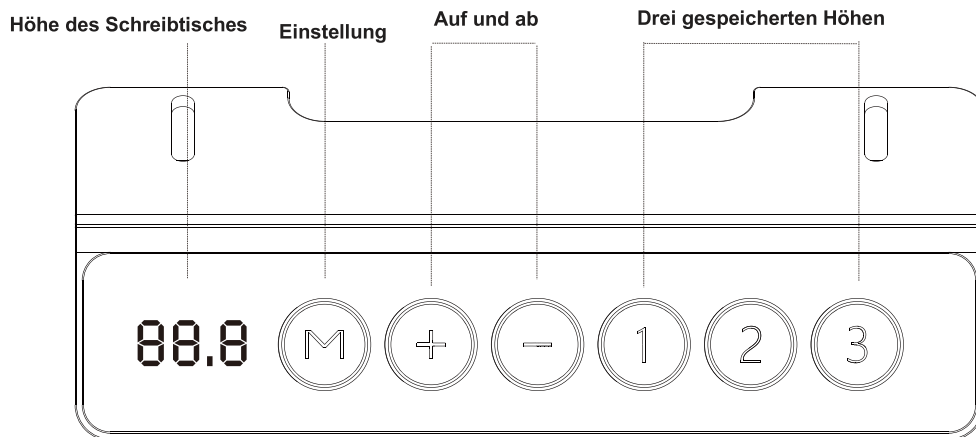


Halten Sie die Pfeiltaste nach unten gedrückt, bis sich die Tischplatte leicht nach oben

13 TECHNISCHE DATEN

Teil der elektrischen Steuerung:
Eingangsspannung: 100-240Vac50/60Hz
Betriebszyklus: 10 % MAX 2 Min EIN 18 min AUS
Teil des Schreibtischgestells:
Maximale dynamische Belastung: 50 kg
Maximale statische Belastung: 60 kg

Bedienungsanleitung

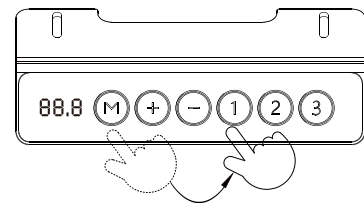


Bevor Sie den Tisch an die Stromversorgung anschließen, vergewissern Sie sich, dass

- die Hubsäulen waagrecht und in der niedrigsten Position stehen;
- alle Schrauben festgezogen sind, damit der Schreibtisch keine Geräusche macht und standsicher steht.

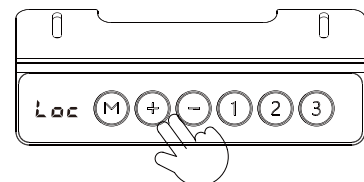
1. Gewünschte Höhe speichern

- Betätigen Sie die Taste "M", es wird ein blinkendes "S-" angezeigt.
- Drücken Sie die Nummer und stellen sie die gewünschte Position ein.



2. Erweiterte Sicherheitsfunktion – Ver- und Entriegelung des Schreibtisches.

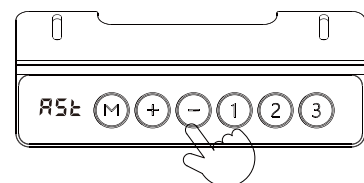
- Drücken Sie die Auf-Taste und Ab-Taste gleichzeitig für 5 Sekunden, es wird "LOC" angezeigt.
- Alle Einzeltasten werden deaktiviert und der Schreibtisch gesperrt.
- Durch gleichzeitiges Drücken der Auf- und Ab-Taste wird die Tastatur entriegelt und die Sperre "LOC" aufgehoben.



3. Schreibtisch zurücksetzen

Falls im Display erscheint ein Fehlercode oder RST, setzen Sie den Schreibtisch zurück.

- Das Netzkabel vom Steuerkasten trennen.
- Das Verbindungskabel zwischen der Tastatur und dem Steuerkasten trennen.
- Warten Sie 30 Minuten ab und schalten Sie alle Kabel wieder an.



10 bis 15 Sekunden gedrückt halten

- Um ein Reset durchzuführen: Drücken Sie die Ab-Taste und halten Sie sie 10-15 Sekunden lang gedrückt, bis ein Signalton ertönt.

Wenn im Display HOT angezeigt wird, ziehen Sie den Stecker und dann schließen Sie ihn wieder ein – lassen Sie den Schreibtisch einige Minuten abkühlen, bevor Sie Ihre Arbeit fortsetzen.




Die internen Parameter und Installationshöhereinstellungen

Durch langes Drücken der Taste „M“ für 10 Sekunden gelangen Sie zum Einstellungsmenü. Durch Drücken der M-Taste können Sie einen anderen Modus auswählen.

Wenn Sie die Antikollisionsempfindlichkeit anpassen möchten, ändern Sie bitte 2-y, 3-y, 4-y, 5-y.

1-y Maßeinheit	Drücken Sie oben oder unten drücken, 0 für cm, 1 für Zoll
2-y Gyrosensor auf horizontaler Ebene	Drücken Sie oben oder unten drücken, 0 = aus, 1 = am empfindlichsten, 8 = am unempfindlichsten. Normalerweise = 3.
3-y Aktuelle Änderung beim Aufwärtsfahren	Drücken Sie nach oben oder unten, 0 = aus, 1 = am empfindlichsten, 8 = am unempfindlichsten. Normalerweise = 6.
4-y Aktuelle Änderung beim Herunterfahren	Drücken Sie nach oben oder unten, 0 = aus, 1 = am empfindlichsten, 8 = am unempfindlichsten. Normalerweise = 6.
5-y Gyrosensor auf vertikaler Ebene	Drücken Sie Ebene nach oben oder unten, 0 = aus, 1 = am empfindlichsten, 8 = am unempfindlichsten. Normalerweise = 4.
“60”	Drücken Sie bis zur gewünschten Höhe, z. B. 62, die Anzeigehöhe beträgt 62 (addieren Sie die Oberkante).
7-y Rahmenbetriebsmodus	Drücken Sie nach oben oder unten, 0 = ständige Berührung, 1 = einmalige Berührung

Fehlermeldungen im Display des Bedienfelds

Fehlermeldung angezeigt	Mögliche Ursache	Abhilfe
	Überhitzung des Geräts	18 Minuten abwarten oder den Stecker des Schreibtisches für 15 Sekunden ziehen und wieder
	Interner Fehler der Steuereinheit	Den Schreibtisch entriegeln, die Auf- und Ab-Taste gleichzeitig drücken und gedrückt halten, bis die Meldung "LOC" erlischt
	Schlechte Verbindung	Prüfen, ob das Bedienfeld und der Steuerkasten richtig angeschlossen sind, wenn das nicht hilft, das Bedienfeld oder der Steuerkasten austauschen
Keine Anzeigen	Keine Verbindung	Prüfen, ob die Stecker richtig eingesteckt sind, wenn das nicht hilft, dann das Bedienfeld oder den Steuerkasten anschließen
E4	Kommunikation mit dem Bedienfeld gestört	Verbindungsline prüfen
E6	Keine Hauptstromversorgung	Die Hauptquelle der Stromversorgung wechseln oder die Hauptstromanschlüsse prüfen
E7	Schutzeinrichtung bei aktivierter Netzstromversorgung ausgelöst	Spannungsversorgung wieder herstellen
E8	Kippen während der Bewegung des Tischblattes	Erneut starten
E11-E18	Steuerkasten oder Hebesäule fehlerhaft	A. Überprüfen Sie die Motorleitung, den Adapter und die Steuerung, ziehen Sie den Stecker und stecken Sie ihn wieder ein B. Entfernen Sie die Ladung auf dem Schreibtisch C. Wenn es immer noch nicht funktioniert, tauschen Sie bitte den Motor und das Handgerät aus
E42	Speicherfehler	Steuerungen wechseln
E43	Stopp-Sensorfehler (Stop)	Steuerungen wechseln

Bitte beachten:

Nur gültig in Deutschland, only valid in Germany, valable uniquement en Allemagne, valido solo in Germania, Obowiązuje tylko w Niemczech, Platí len v Nemecku, Platí pouze v Německu, Csak Németországban érvényes, Valabil numai în Germania, Alleen geldig in Duitsland, Velja samo v Nemčiji, Gælder kun i Tyskland, vrijedi samo u Njemačkoj

Informationen für private Haushalte

Das Elektro- und Elektronikgerätegesetz (ElektroG) enthält eine Vielzahl von Anforderungen an den Umgang mit Elektro- und Elektronikgeräten. Die wichtigsten sind hier zusammengestellt.

1. Getrennte Erfassung von Altgeräten

Elektro- und Elektronikgeräte, die zu Abfall geworden sind, werden als Altgeräte bezeichnet. Besitzer von Altgeräten haben diese einer vom unsortierten Siedlungsabfall getrennten Erfassung zuzuführen. Altgeräte gehören insbesondere nicht in den Hausmüll, sondern in spezielle Sammel- und Rückgabesysteme.

2. Batterien und Akkus sowie Lampen

Besitzer von Altgeräten haben Altbatterien und Altakkumulatoren, die nicht vom Altgerät umschlossen sind, sowie Lampen, die zerstörungsfrei aus dem Altgerät entnommen werden können, im Regelfall vor der Abgabe an einer Erfassungsstelle vom Altgerät zu trennen. Dies gilt nicht, soweit Altgeräte einer Vorbereitung zur Wiederverwendung unter Beteiligung eines öffentlich-rechtlichen Entsorgungsträgers zugeführt werden.

3. Möglichkeiten der Rückgabe von Altgeräten

Besitzer von Altgeräten aus privaten Haushalten können diese bei den Sammelstellen der öffentlich-rechtlichen Entsorgungsträger oder bei den von Herstellern oder Vertriebern im Sinne des ElektroG eingerichteten Rücknahmestellen unentgeltlich abgeben.

Rücknahmepflichtig sind Geschäfte mit einer Verkaufsfläche von mindestens 400 m² für Elektro- und Elektronikgeräte sowie diejenigen Lebensmittelgeschäfte mit einer Gesamtverkaufsfläche von mindestens 800 m², die mehrmals pro Jahr oder dauerhaft Elektro- und Elektronikgeräte anbieten und auf dem Markt bereitstellen. Dies gilt auch bei Vertrieb unter Verwendung von Fernkommunikationsmitteln, wenn die Lager- und Versandflächen für Elektro- und Elektronikgeräte mindestens 400 m² betragen oder die gesamten Lager- und Versandflächen mindestens 800 m² betragen. Verreiber haben die Rücknahme grundsätzlich durch geeignete Rückgabemöglichkeiten in zumutbarer Entfernung zum jeweiligen Endnutzer zu gewährleisten. Die Möglichkeit der unentgeltlichen Rückgabe eines Altgerätes besteht bei rücknahmepflichtigen Verreibern unter anderem dann, wenn ein neues gleichartiges Gerät, das im Wesentlichen die gleichen Funktionen erfüllt, an einen Endnutzer abgegeben wird. Wenn ein neues Gerät an einen privaten Haushalt ausgeliefert wird, kann das gleichartige Altgerät auch dort zur unentgeltlichen Abholung übergeben werden; dies gilt bei einem Vertrieb unter Verwendung von Fernkommunikationsmitteln für Geräte der Kategorien 1, 2 oder 4 gemäß § 2 Abs. 1 ElektroG, nämlich „Wärmeüberträger“, „Bildschirmgeräte“ oder „Großgeräte“ (letztere mit mindestens einer äußeren Abmessung über 50 Zentimeter). Zu einer entsprechenden Rückgabe-Ab-sicht werden Endnutzer beim Abschluss eines Kaufvertrages befragt. Außerdem besteht die Möglichkeit der unentgeltlichen Rückgabe bei Sammelstellen der Verreiber unabhängig vom Kauf eines neuen Gerätes für solche Altgeräte, die in keiner äußeren Abmessung größer als 25 Zentimeter sind, und zwar beschränkt auf drei Altgeräte pro Geräteart.

4. Datenschutz-Hinweis

Altgeräte enthalten häufig sensible personenbezogene Daten. Dies gilt insbesondere für Geräte der Informations- und Telekommunikationstechnik wie Computer und Smartphones. Bitte beachten Sie in Ihrem eigenen Interesse, dass für die Löschung der Daten auf den zu entsorgenden Altgeräten jeder Endnutzer selbst verantwortlich ist.

5. Bedeutung des Symbols „durchgestrichene Mülltonne“

Das auf Elektro- und Elektronikgeräten regelmäßig abgebildete Symbol einer durchgestrichenen Mülltonne weist darauf hin, dass das jeweilige Gerät am Ende seiner Lebensdauer getrennt vom unsortierten Siedlungsabfall zu erfassen ist.



Hersteller-Informationen gemäß § 18 Abs. 4 ElektroG (neu)