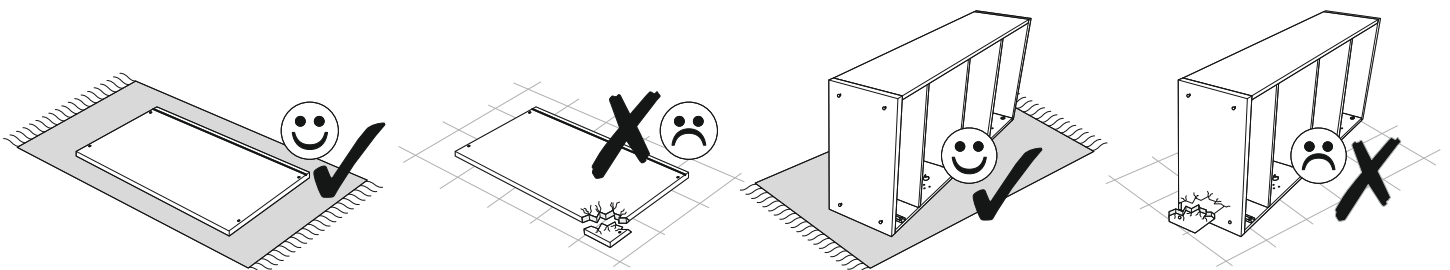
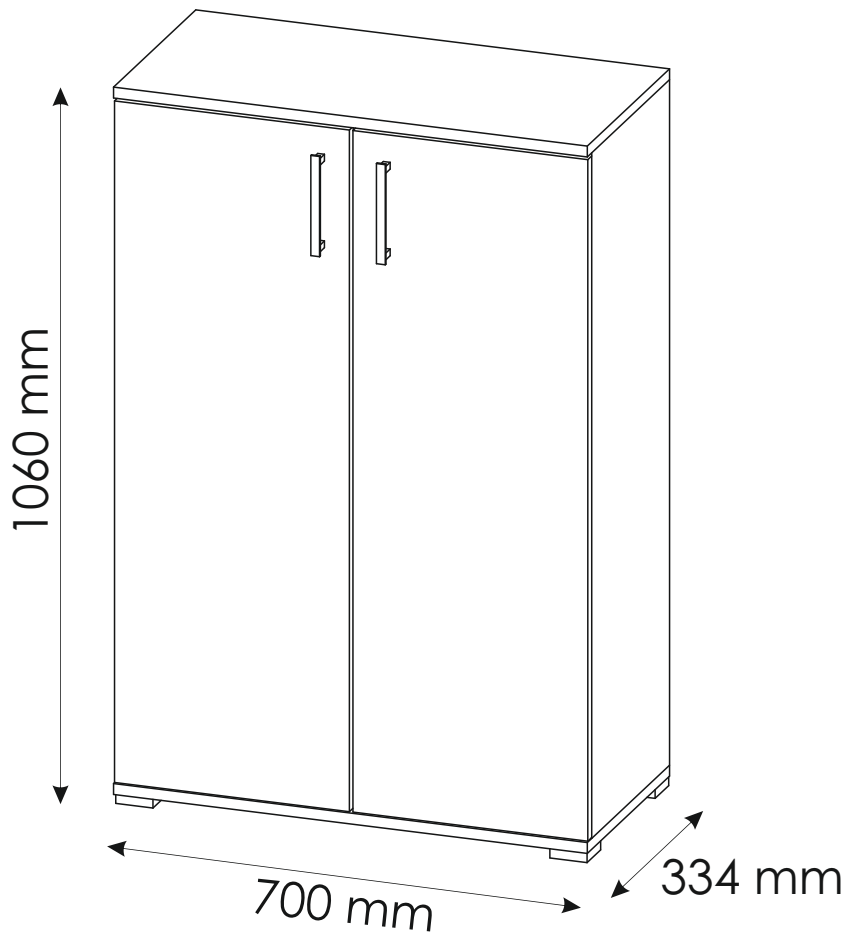
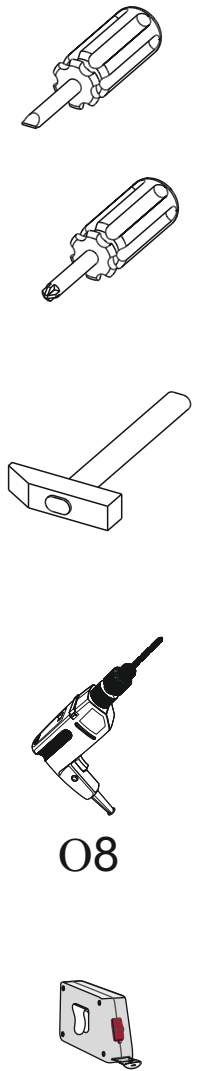
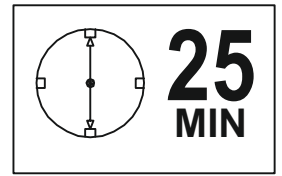
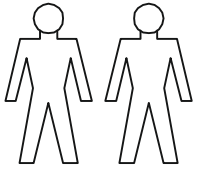
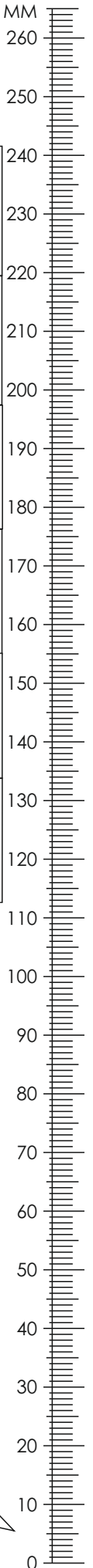
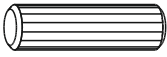
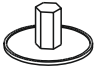





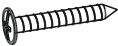

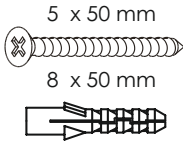
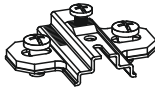


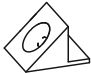
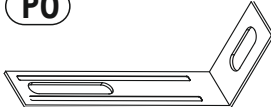

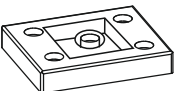



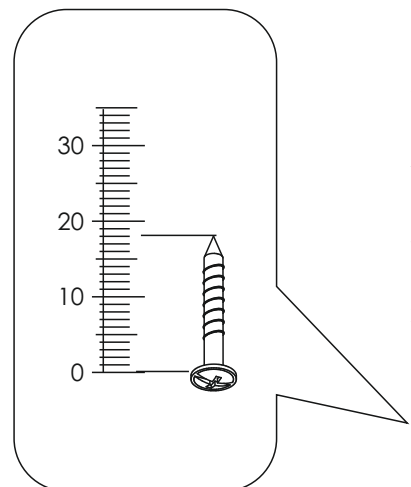
# JIMMY II SCHUHSCHRANK ALEX II SCHUHSCHRANK



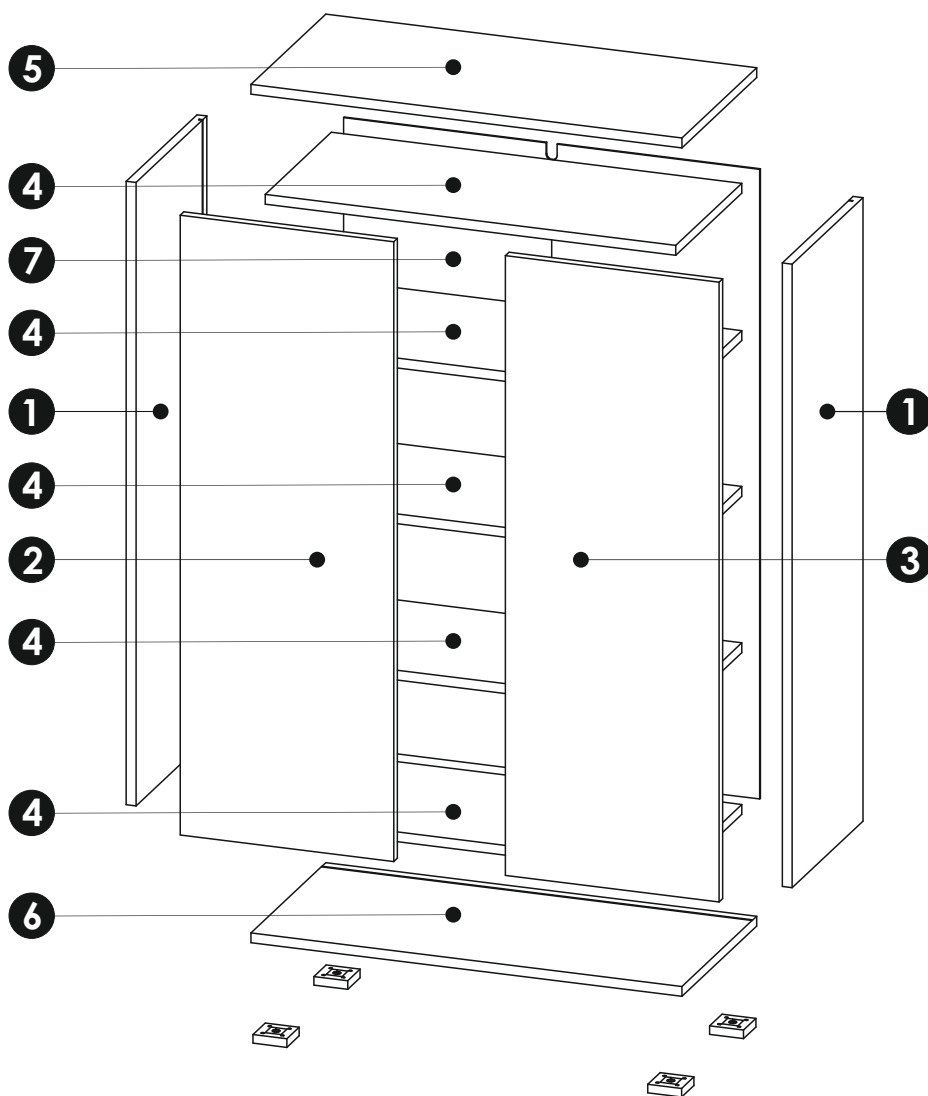
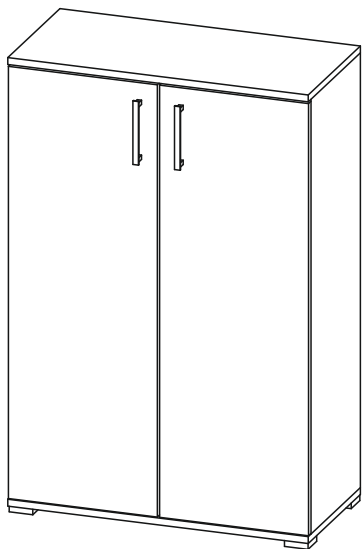
# JIMMY II SCHUHSCHRANK ALEX II SCHUHSCHRANK




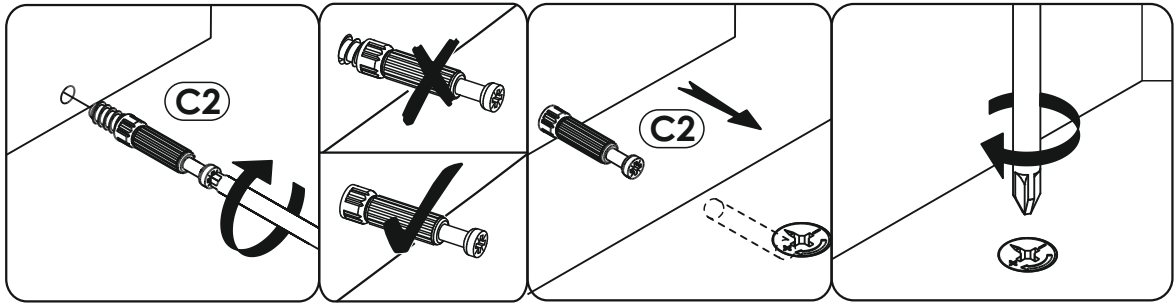
|  |  |  |
|--|--|--|
| <b>A0</b><br>8 x 32mm<br><b>x4</b><br>            | <b>C0</b><br> <b>x8</b>               | <b>C2</b><br> <b>x8</b>               |
| <b>C7</b><br>16mm<br> <b>x8</b>                   | <b>D0</b><br>3 x 15 mm<br> <b>x12</b> | <b>D10</b><br>4 x 16 mm<br> <b>x8</b> |
| <b>D12</b><br>4 x 25 mm<br> <b>x16</b>            | <b>D16</b><br>4 x 30 mm<br> <b>x4</b> | <b>D21</b><br>5 x 13 mm<br> <b>x1</b> |
| <b>E0</b><br>5 x 50 mm<br>8 x 50 mm<br> <b>x1</b> | <b>J6</b><br> <b>x4</b>               | <b>J8</b><br> <b>x4</b>               |
| <b>L5</b><br> <b>x2</b>                           | <b>M1</b><br> <b>x12</b>             | <b>P0</b><br> <b>x1</b>               |
| <b>Q3</b><br> <b>x20</b>                        | <b>T5</b><br> <b>x4</b>             | <b>U0</b><br> <b>x4</b>             |





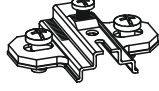
# JIMMY II SCHUHSCHRANK ALEX II SCHUHSCHRANK

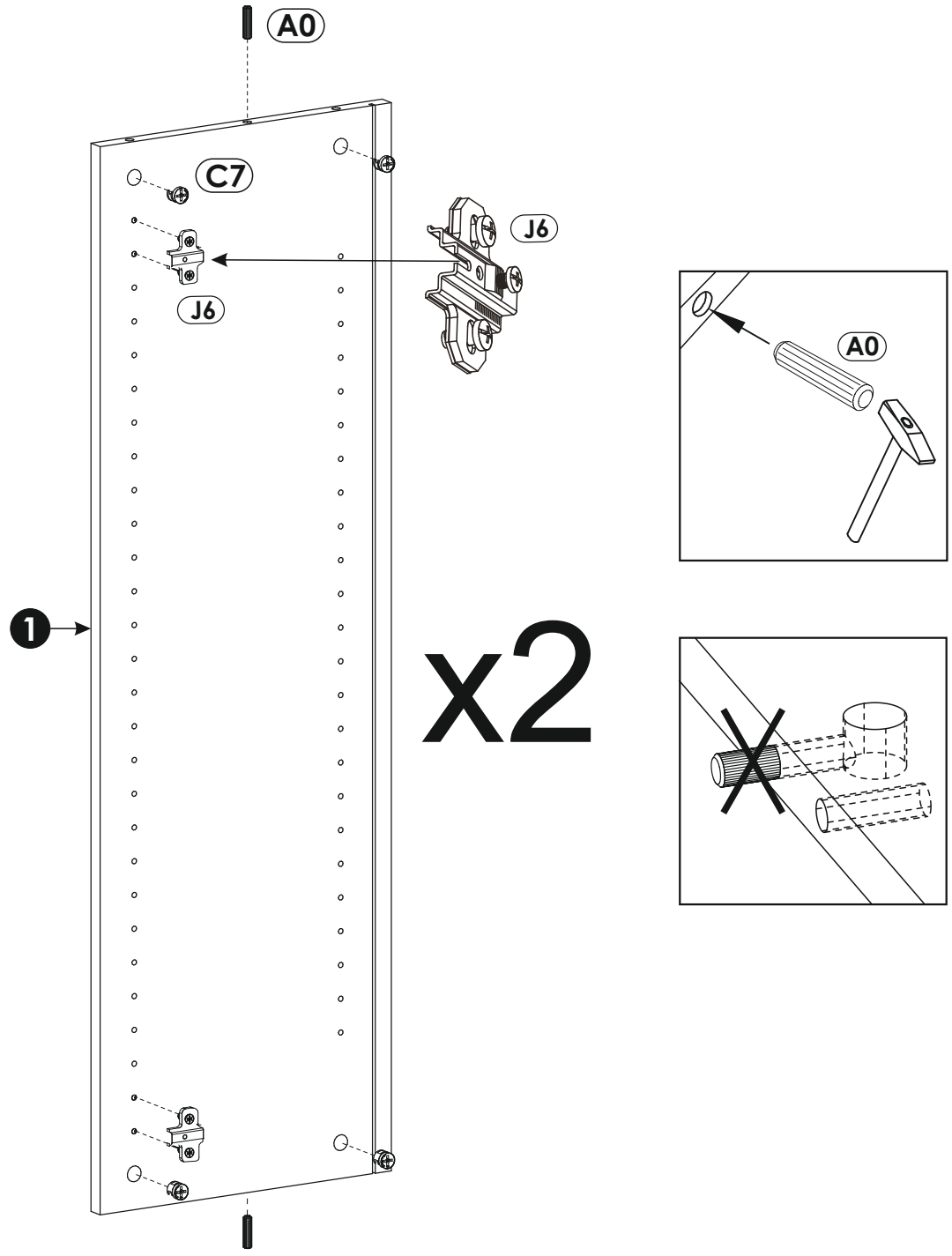


|  |      |     |    |    |     |
|--|------|-----|----|----|-----|
| <b>1</b>   | 1013 | 316 | 16 | x2 | 1/1 |
| <b>2</b>   | 1007 | 347 | 16 | x1 | 1/1 |
| <b>3</b>   | 1007 | 347 | 16 | x1 | 1/1 |
| <b>4</b>   | 667  | 295 | 16 | x5 | 1/1 |
| <b>5</b>   | 700  | 334 | 16 | x1 | 1/1 |
| <b>6</b>   | 700  | 334 | 16 | x1 | 1/1 |
| <b>7</b>   | 1023 | 676 | 3  | x1 | 1/1 |
|  |      |     |    |    | 1/1 |

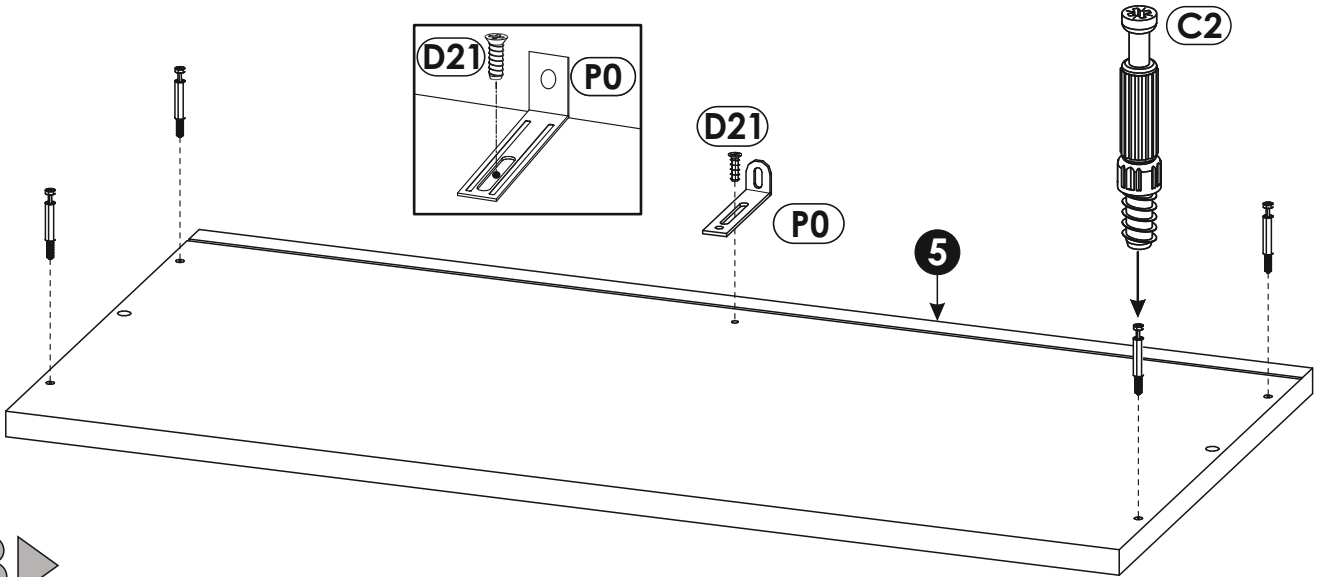
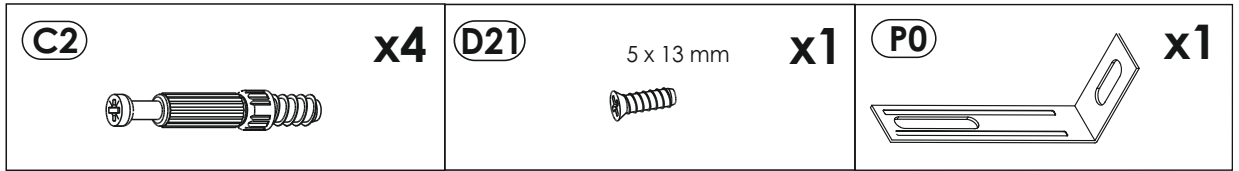


1 ▶

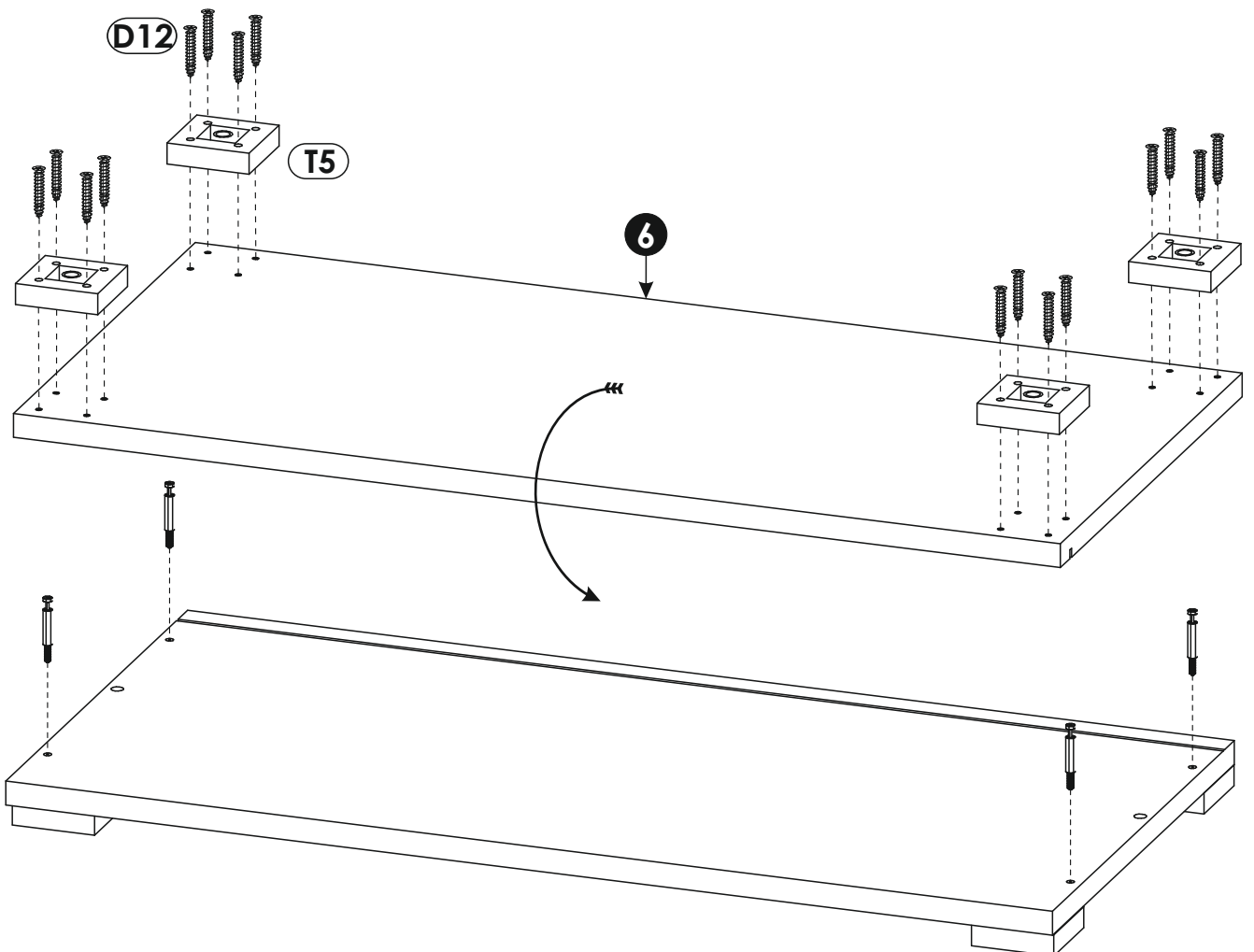
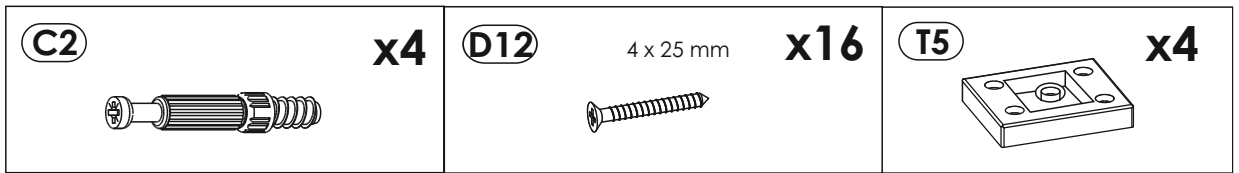
|   |   |  |
|---|---|--|
| <p><b>(A0)</b> 8 x 32mm <b>x4</b></p>  | <p><b>(C7)</b> 16mm <b>x8</b></p>  | <p><b>(J6)</b> <b>x4</b></p>  |
|---|---|--|



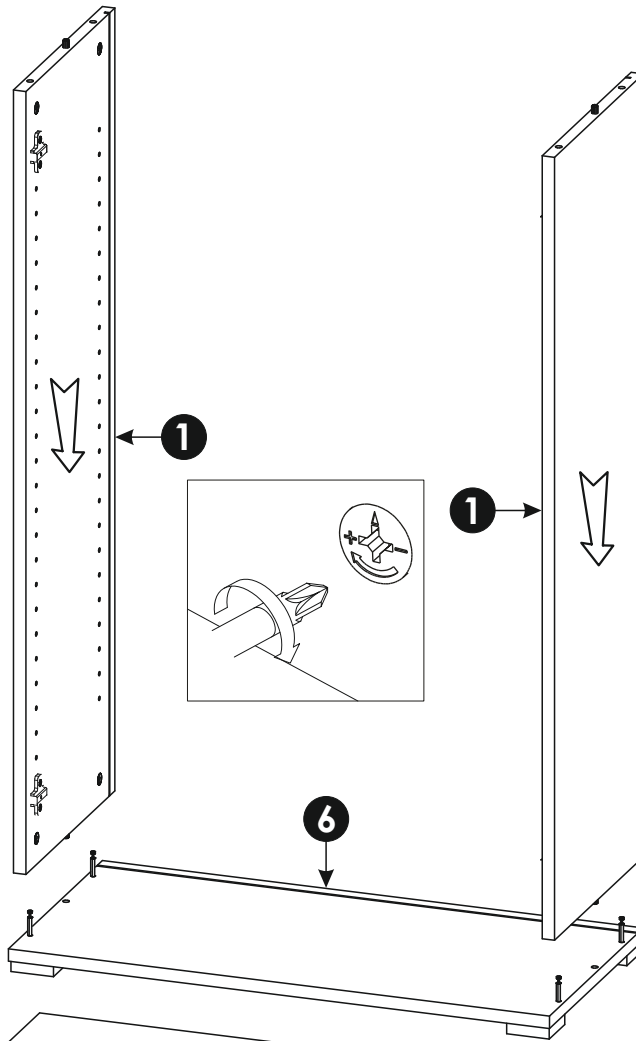
2 ▶



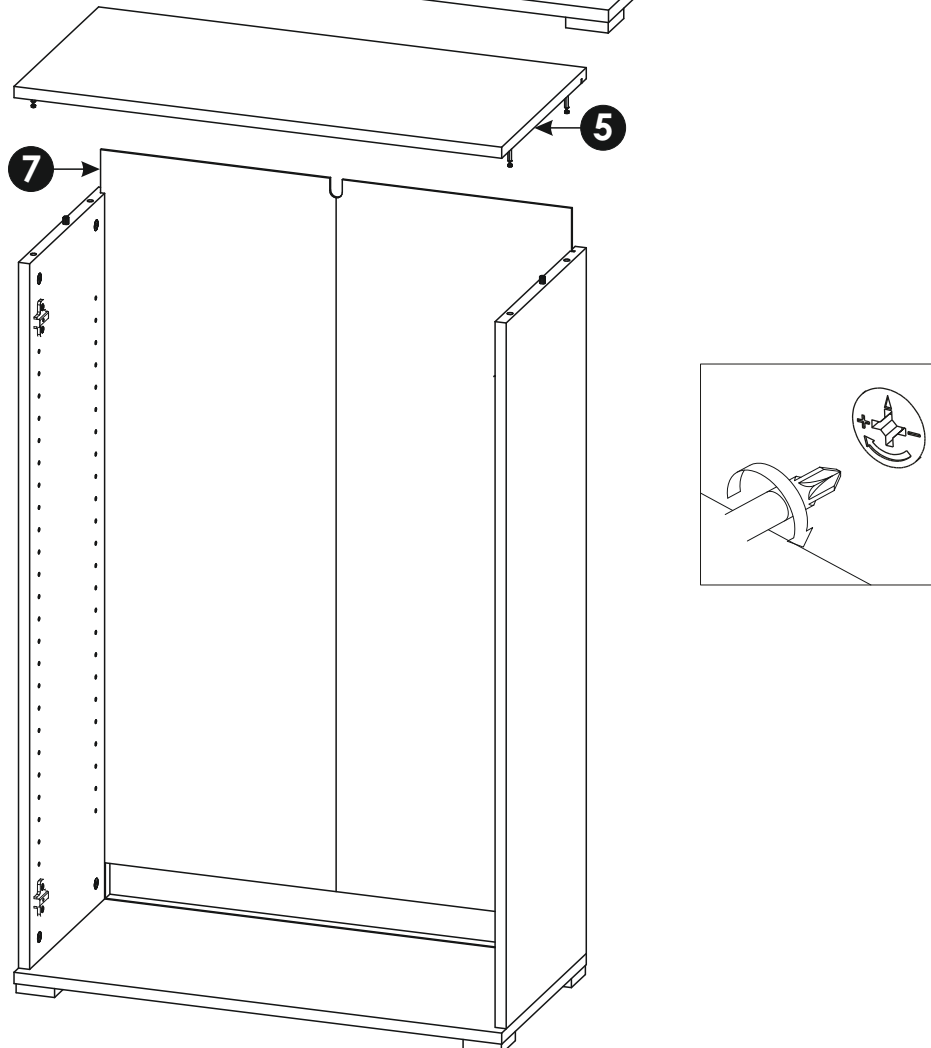
3 ▶





4 ▶

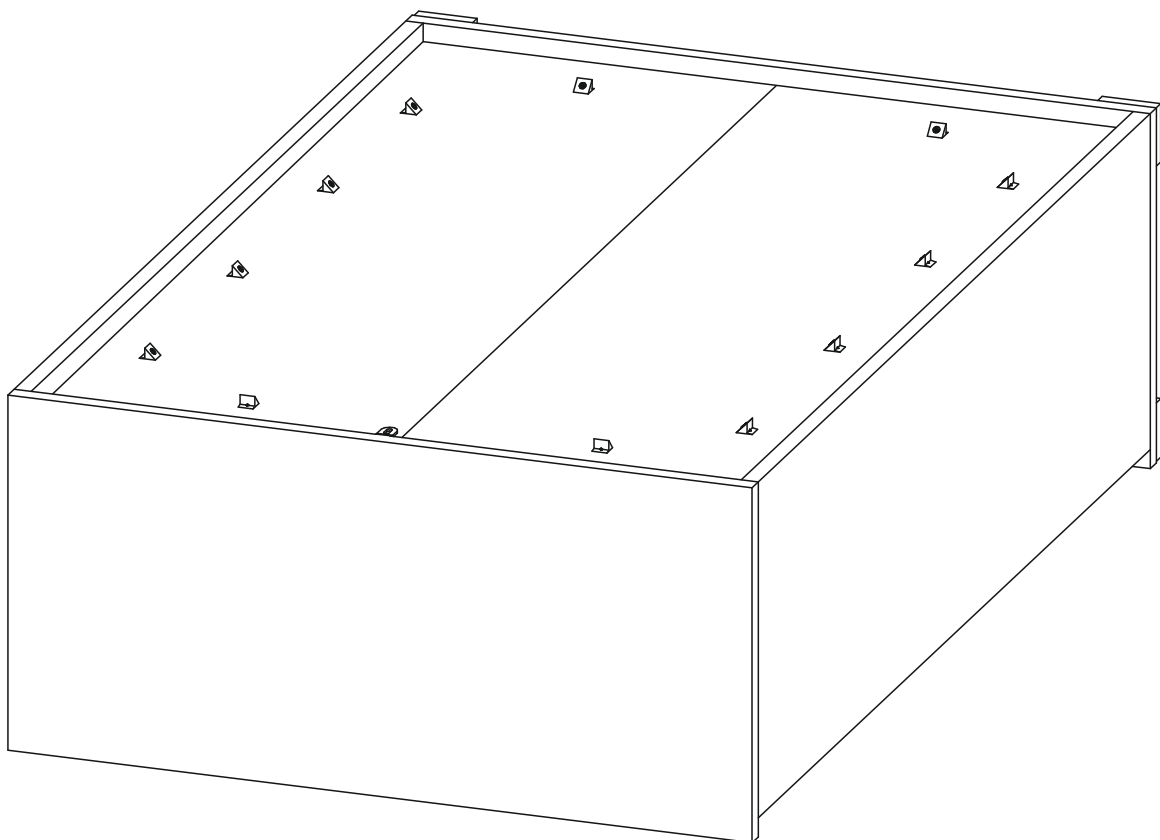
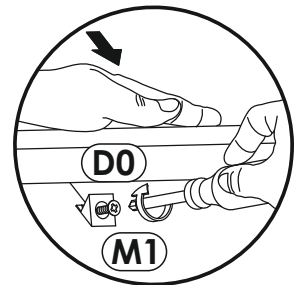
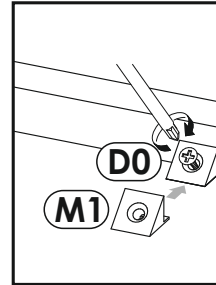
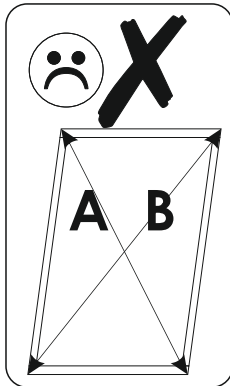
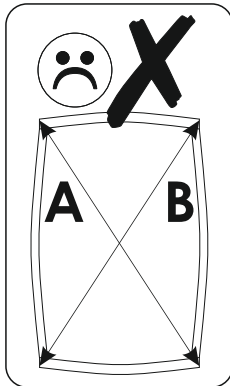
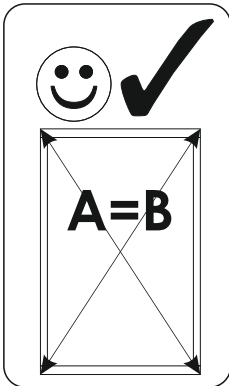


5 ▶



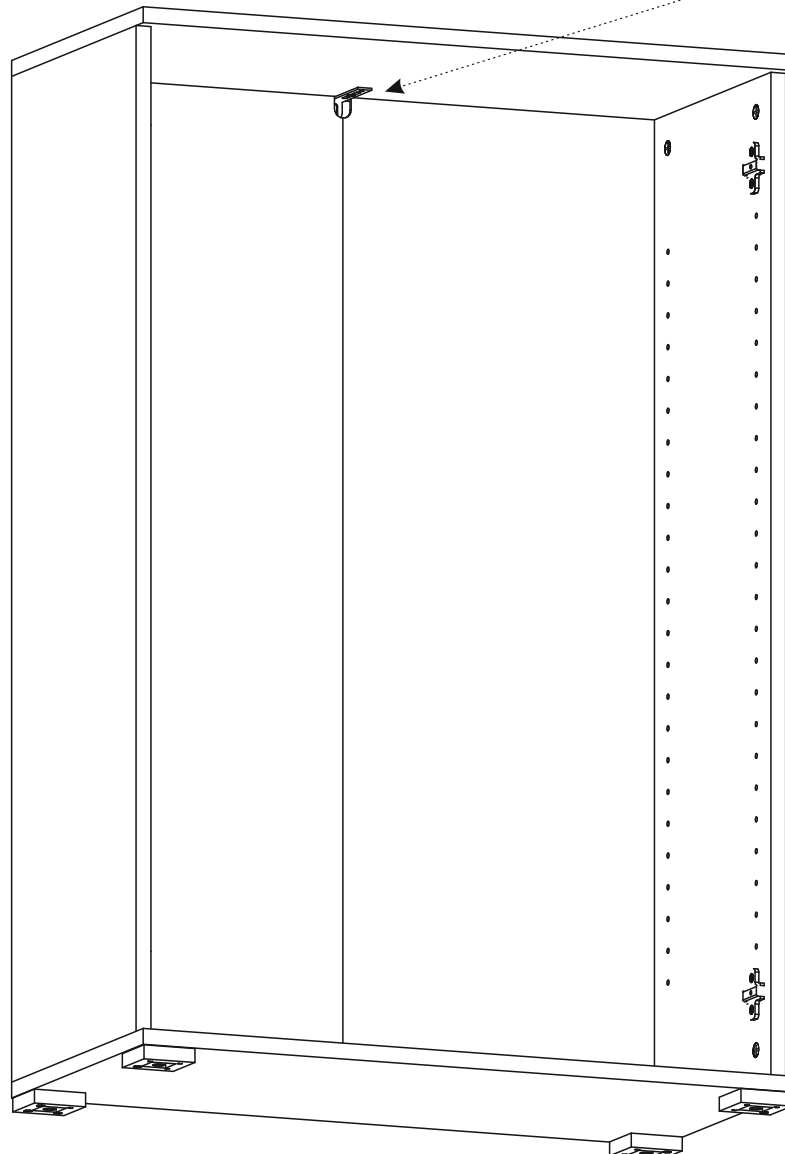
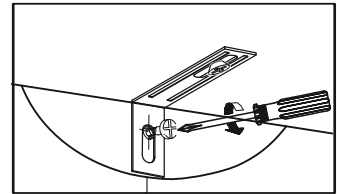
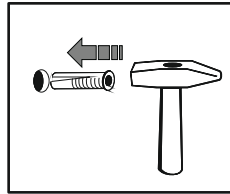
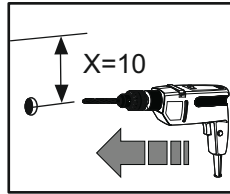
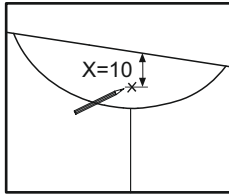
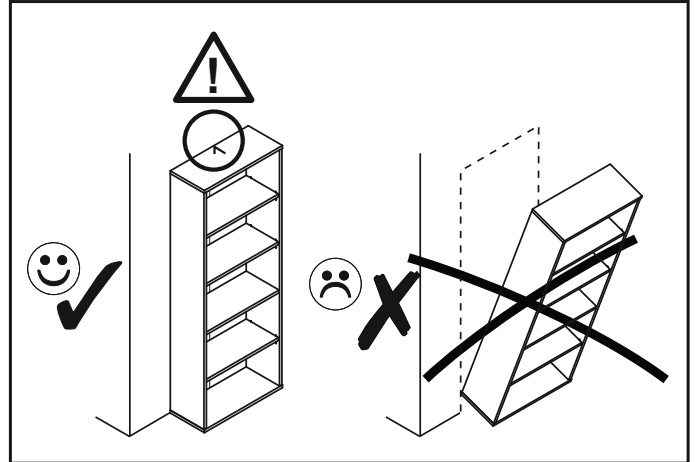
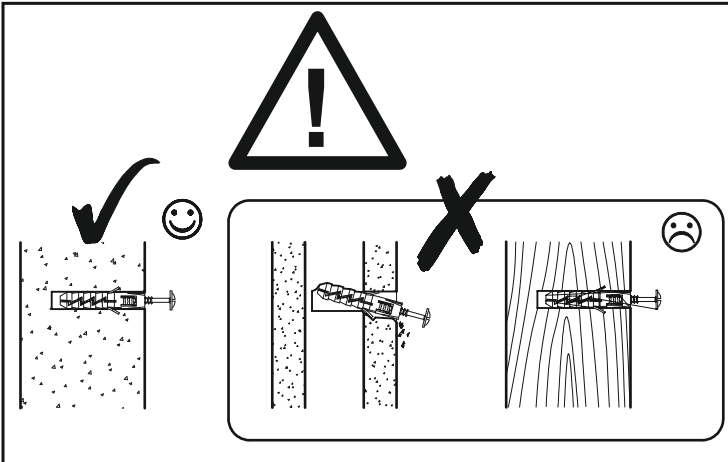
6 ▶

|             |   |            |             |   |            |
|-------------|---|------------|-------------|---|------------|
| <b>(D0)</b> | 3 x 15 mm   | <b>x12</b> | <b>(M1)</b> |   | <b>x12</b> |
|             |  |            |             |  |            |



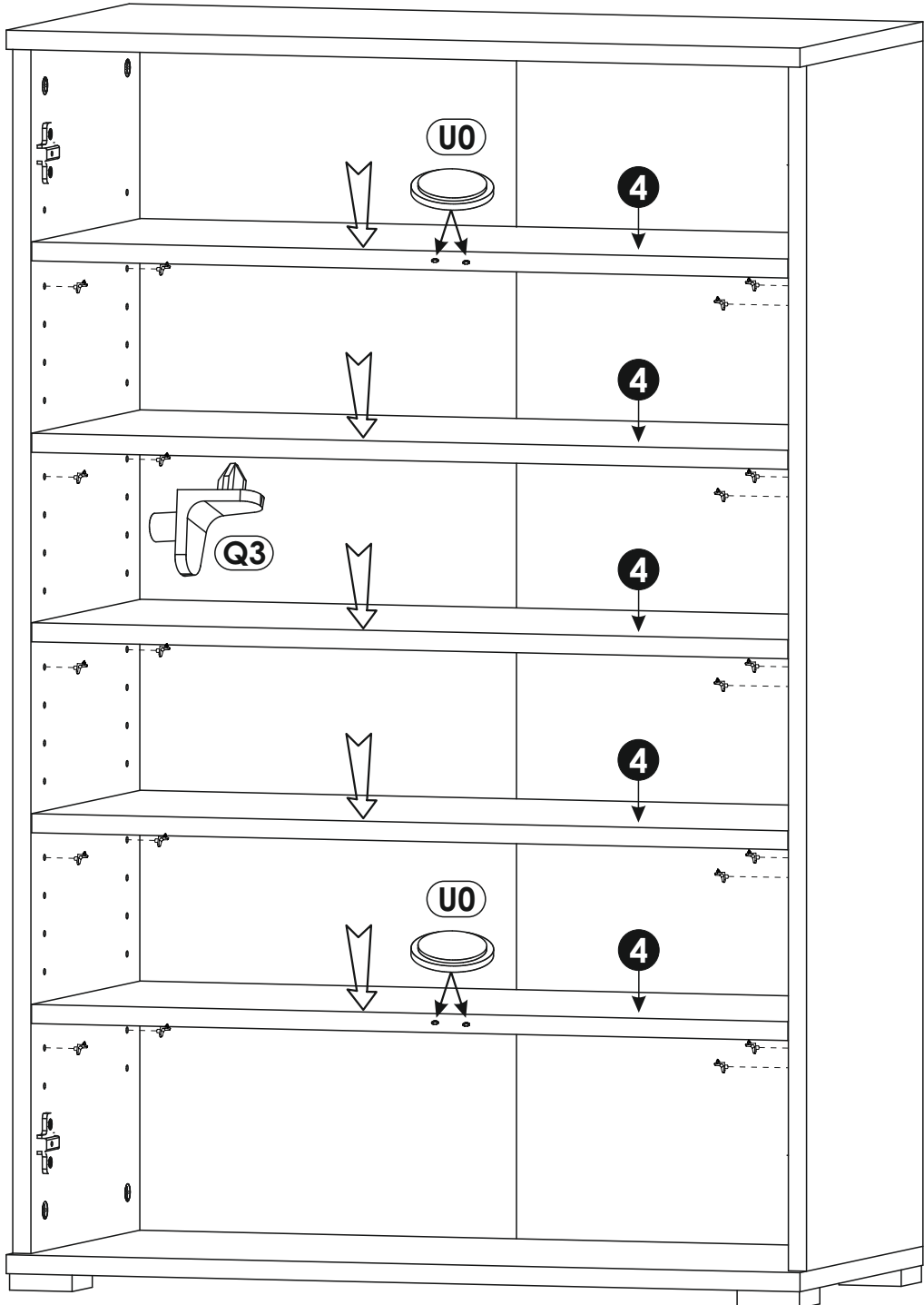
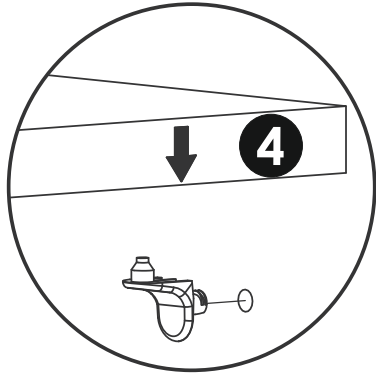
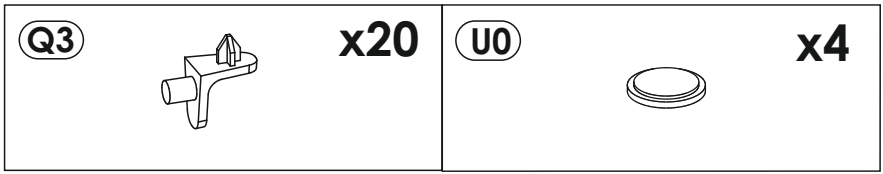
7 ▶

**(E0)** 5 x 50 mm **x1**  
8 x 50 mm

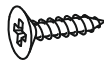



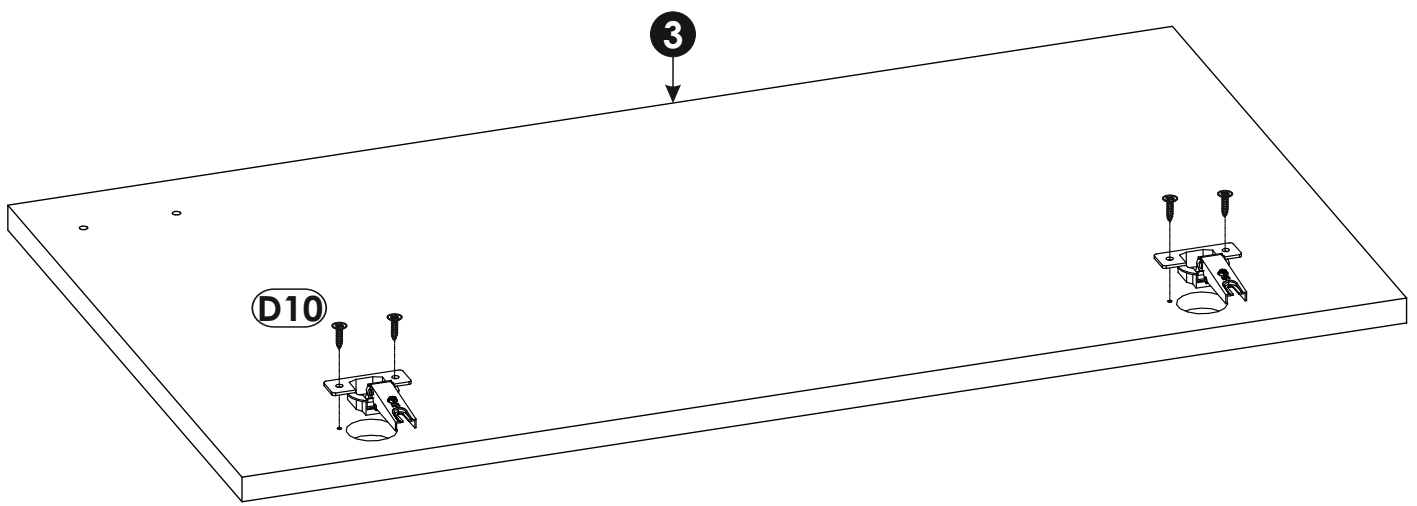
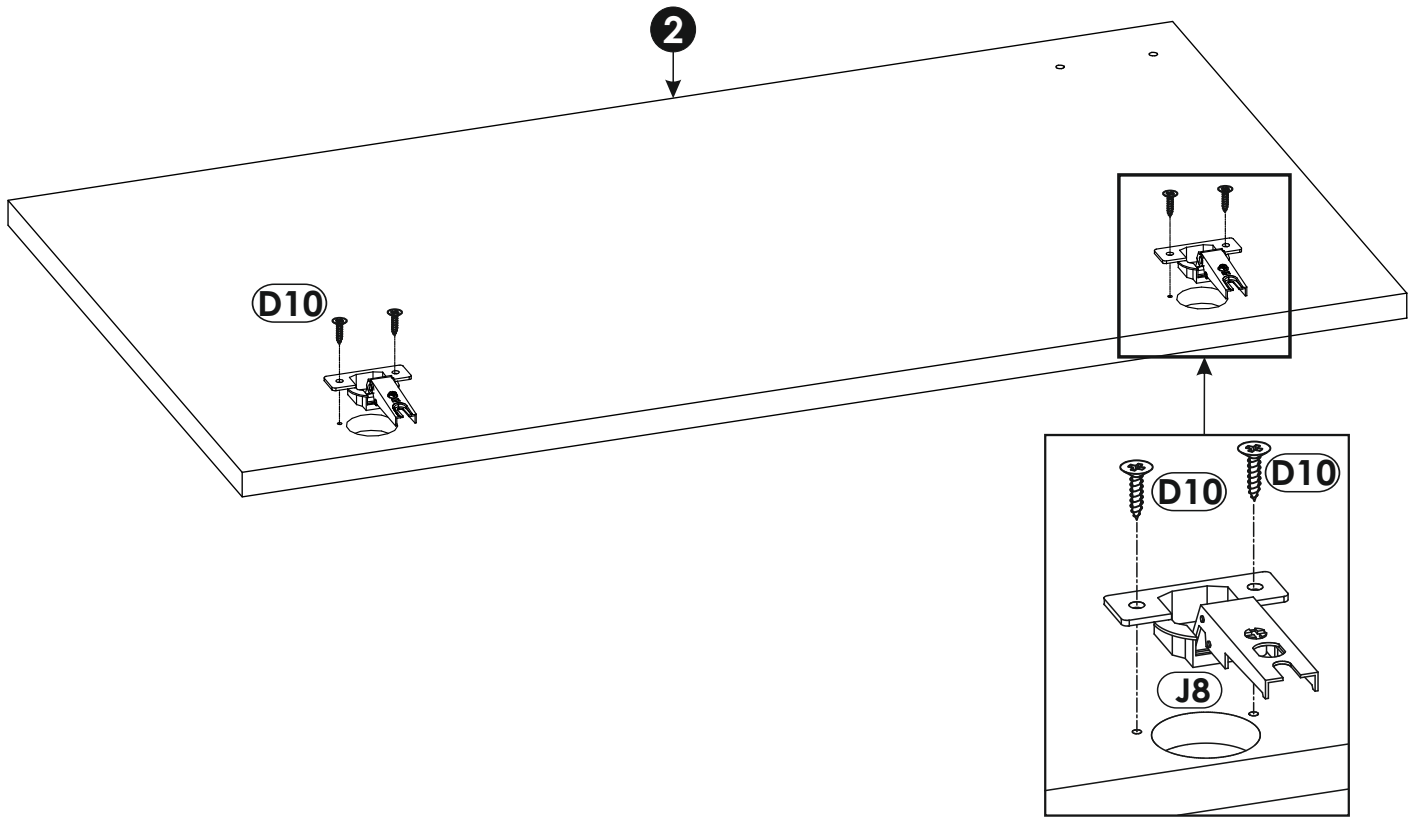


8 ▶

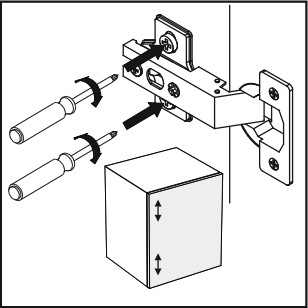
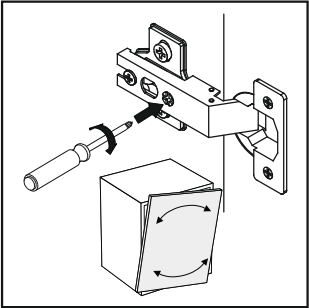
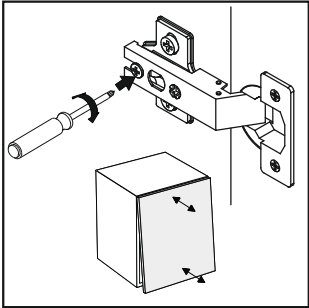
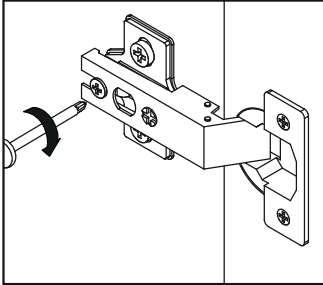
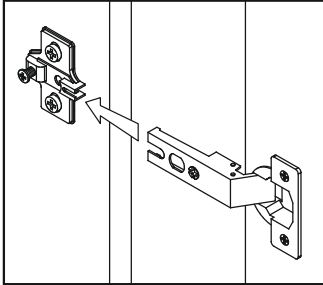
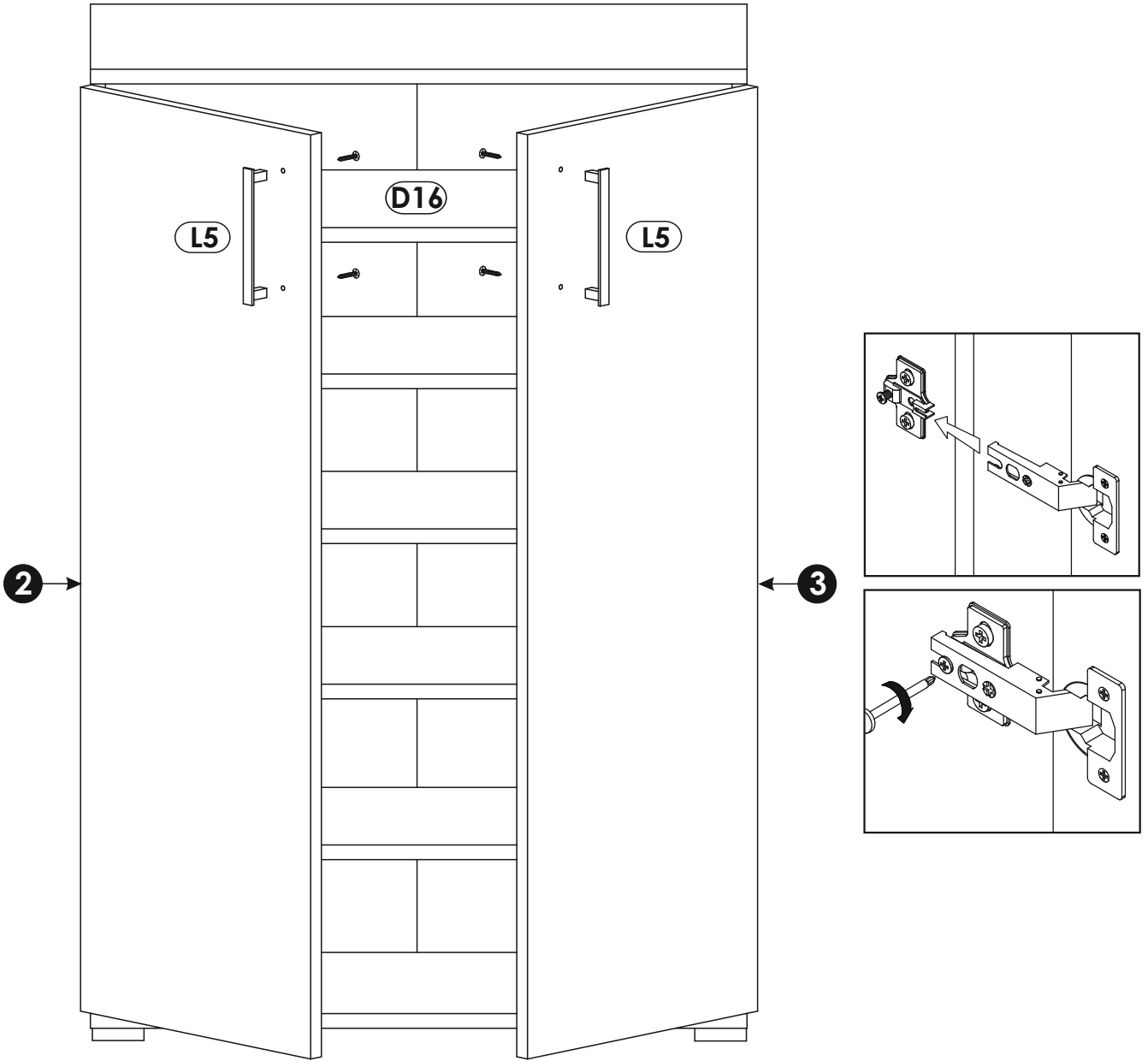
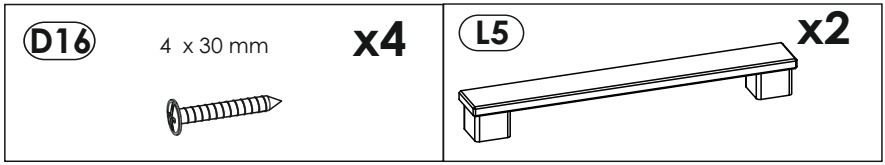


9 ▶

|   |           |           |  |           |
|---|-----------|-----------|--|-----------|
| <b>D10</b>  | 4 x 16 mm | <b>x8</b> | <b>J8</b>  | <b>x4</b> |
|  |           |           |  |           |



10 ▶



11 ▶

