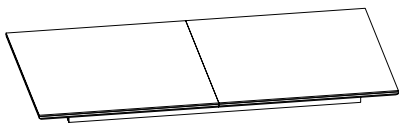
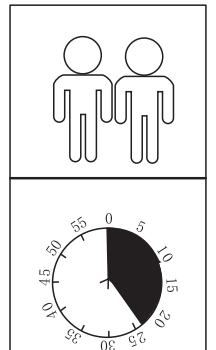
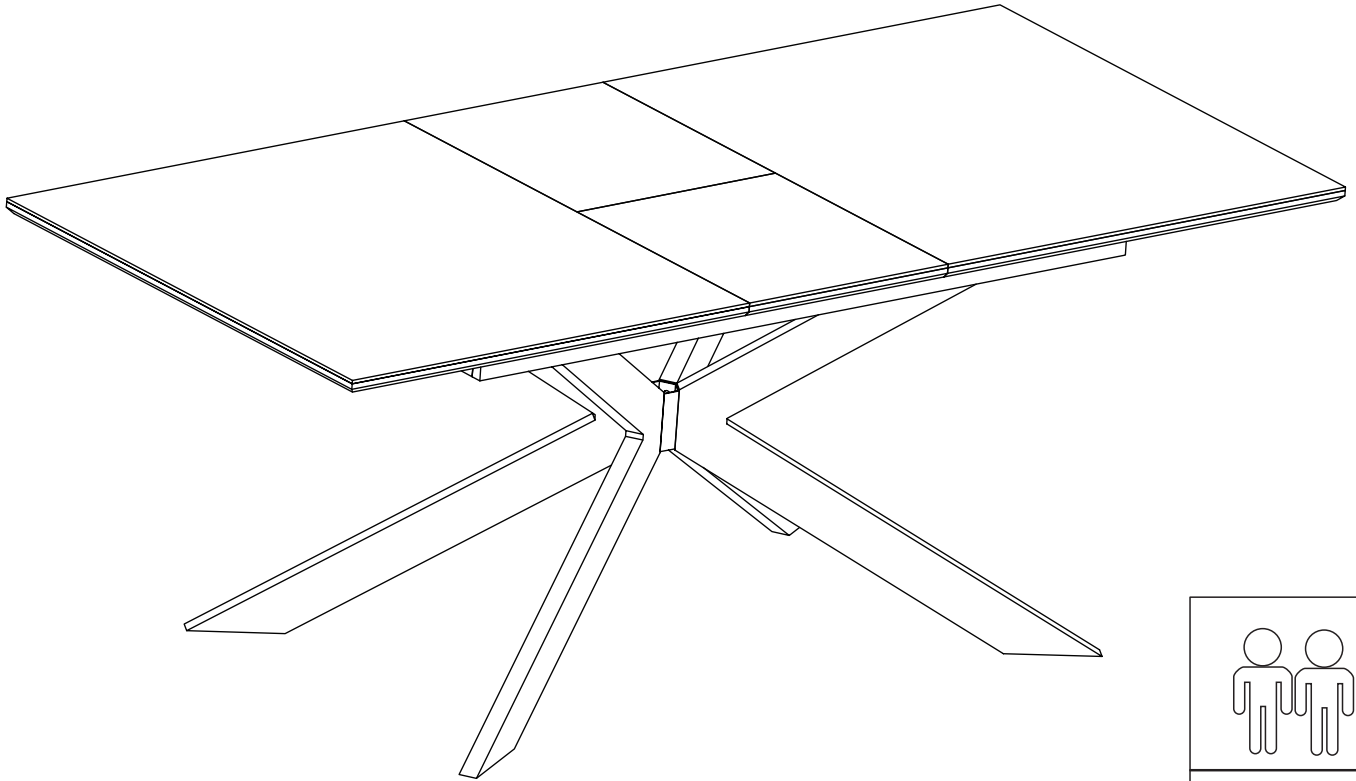
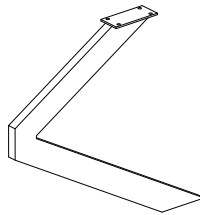


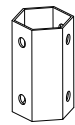
00550088-01



① x 1



② x 4

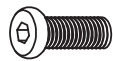


③ x 1

A (M8x20mm) x16



B (M8x16mm) x8



C (M8x18mm) x16



D (M8x90mm) x1



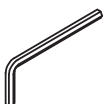
E (M8x25mm) x1



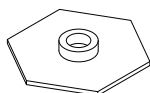
F (5#) x1



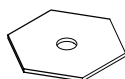
G (6#) x1



H x1



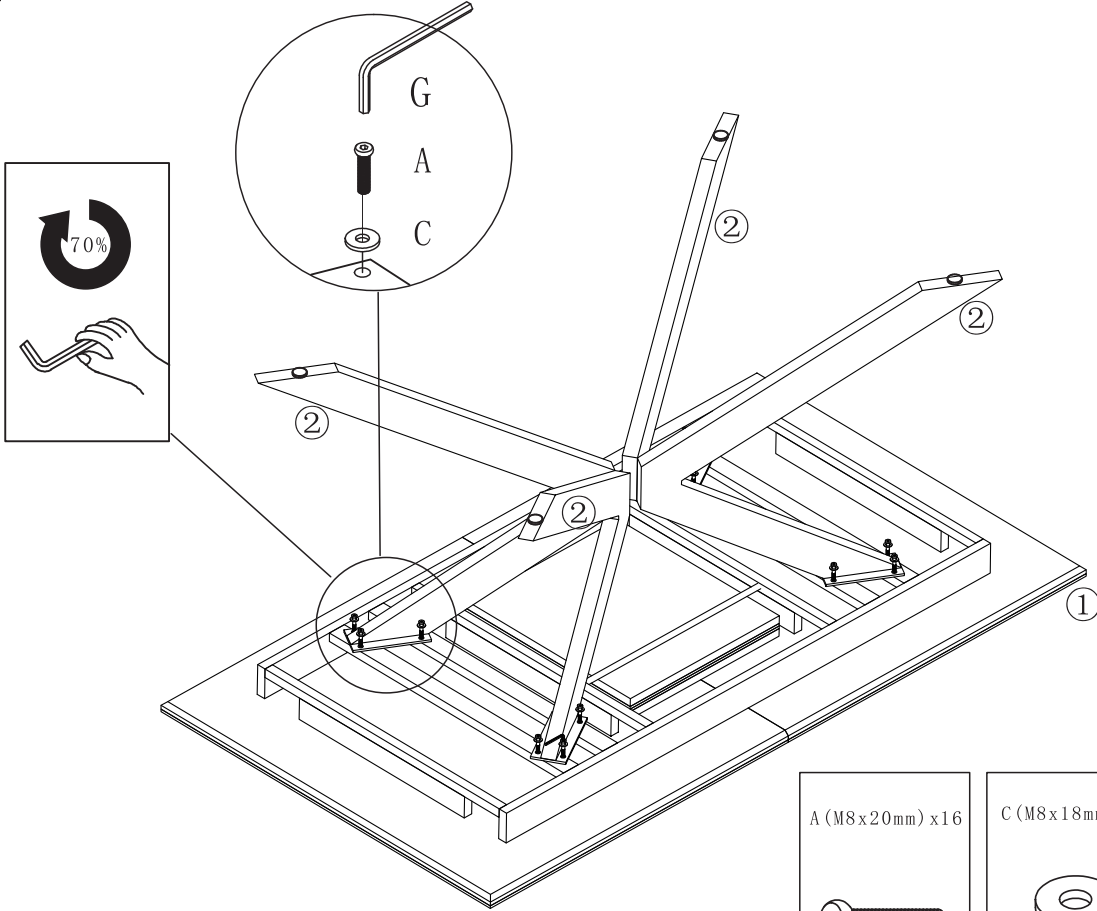
I x1



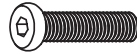
1/4



1



A (M8x20mm) x16



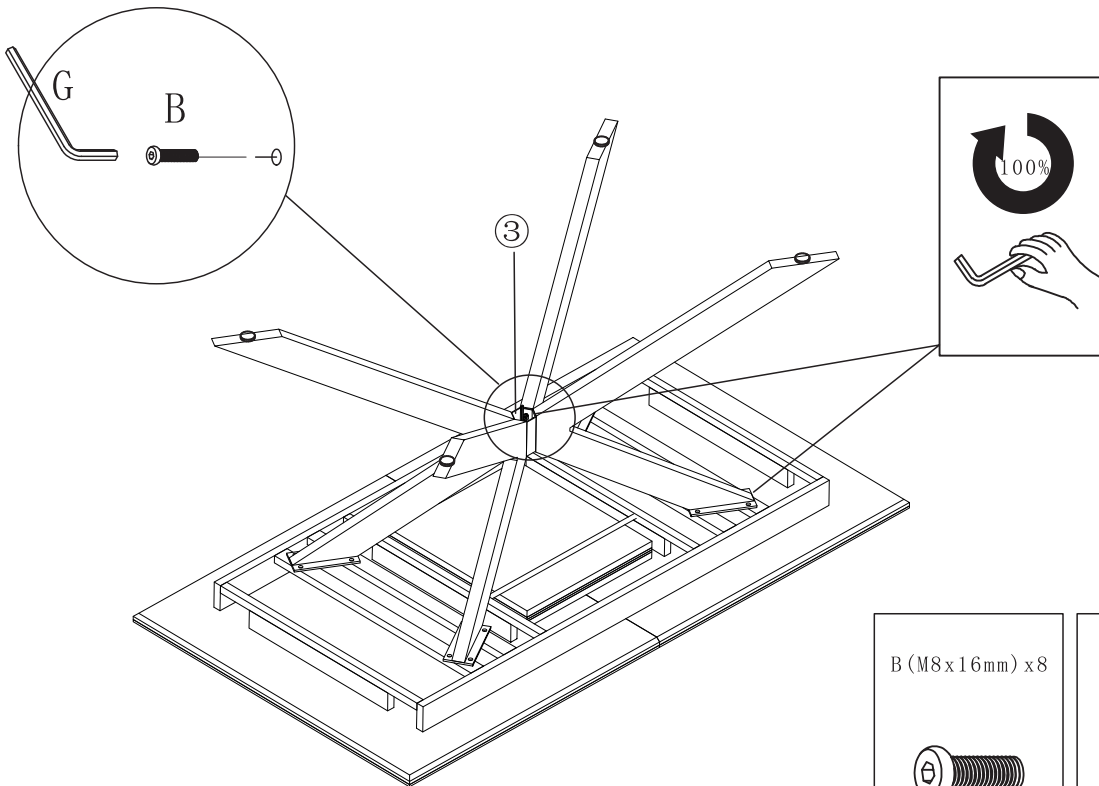
C (M8x18mm) x16



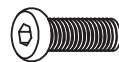
G (6#) x1



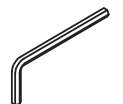
2



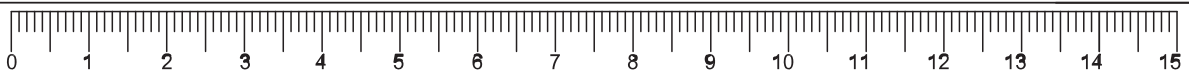
B (M8x16mm) x8



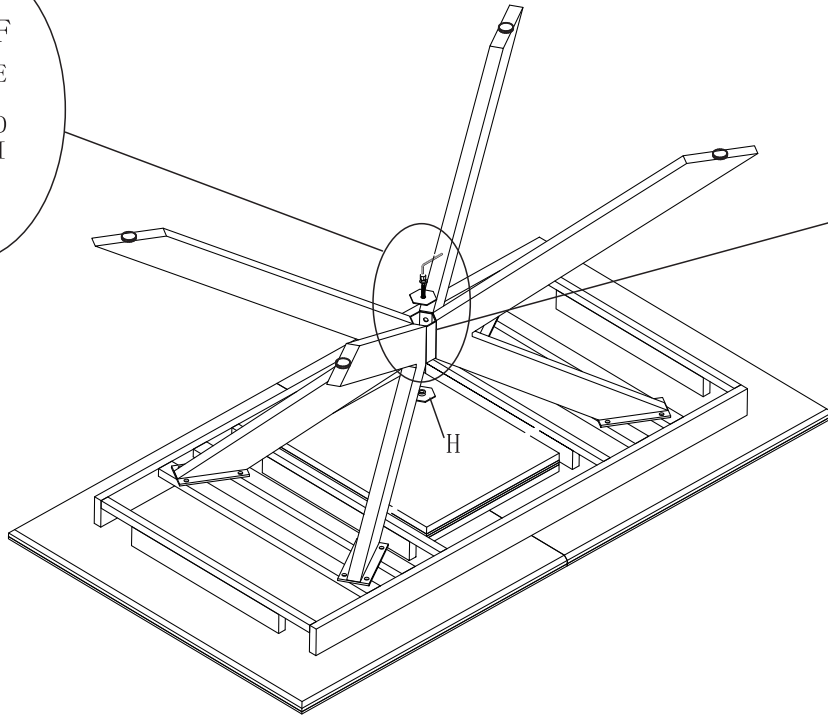
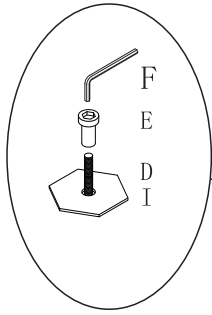
G (6#) x1




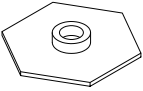
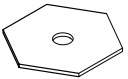


2/4

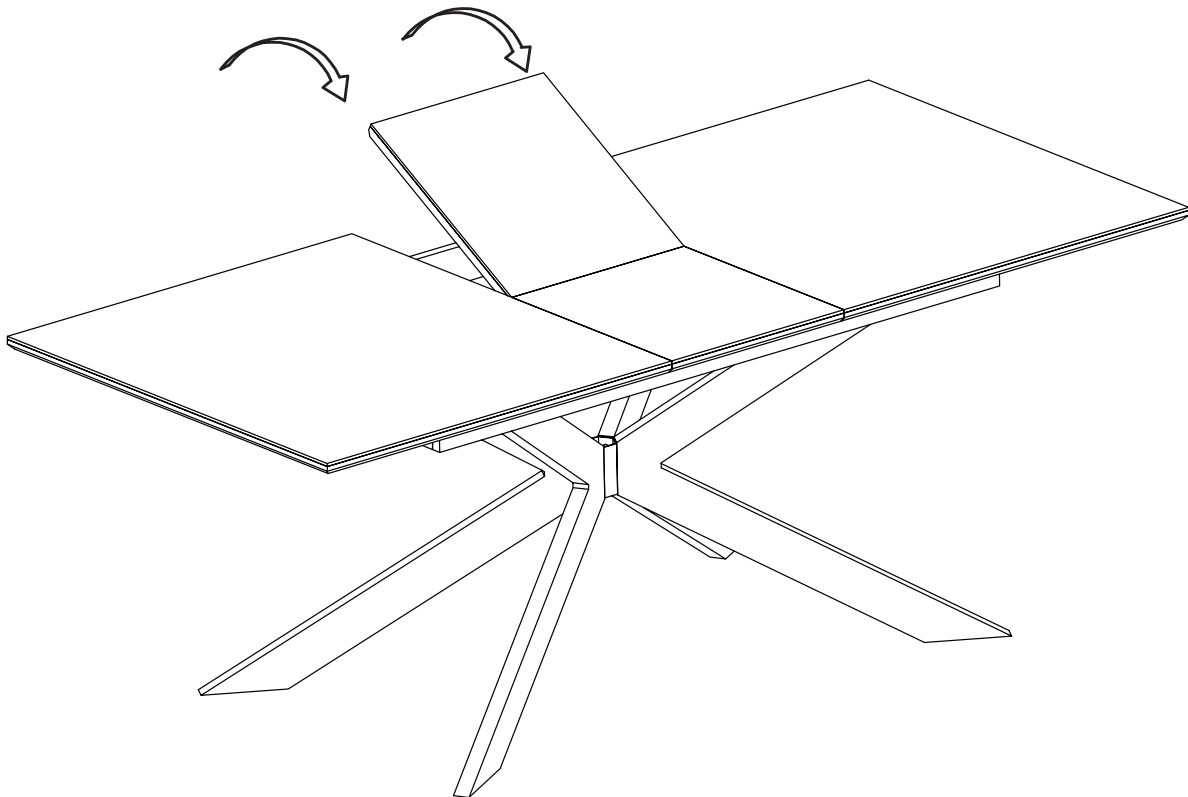


3

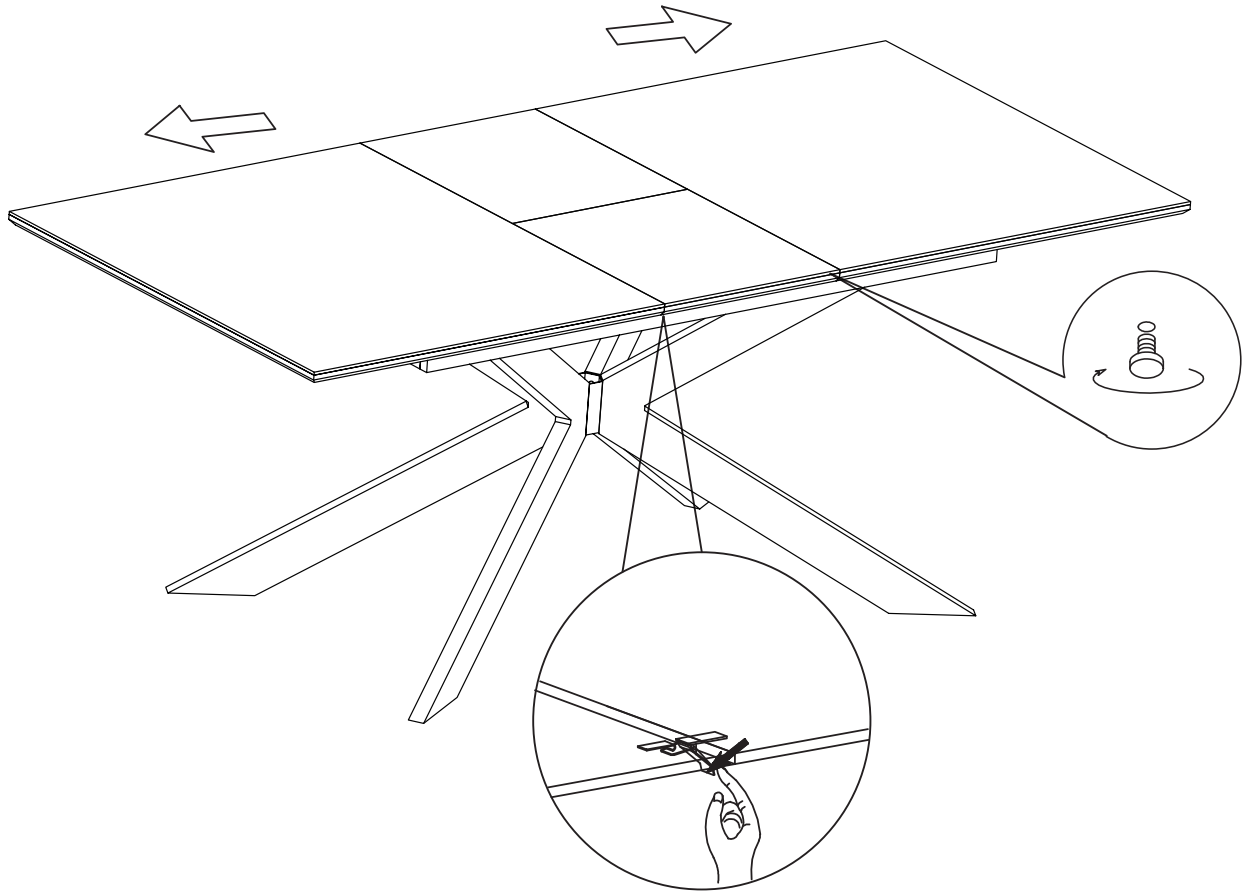


D (M8x90mm) x1	E (M8x25mm) x1	F (5#) x1	H x1	I x1
				

4



5



6

