

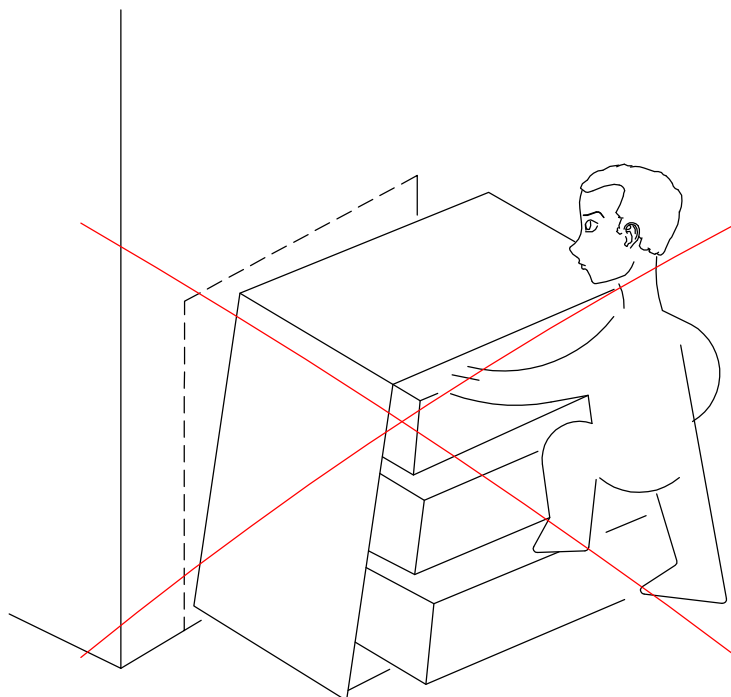
Montageanleitung

Warnhinweis Wandmontage

! Möbel aller Art sind an der Wand zu befestigen.

Bitte beachten Sie, dass eine fehlerhafte Montage zum Herunterstürzen/Kippen der/des Element/e führen kann. Vor der Montage sind Wand und Befestigungsmittel auf Eignung zu prüfen. Bei

- Leichtbauwänden werden spezielle Befestigungsmittel benötigt (nicht im Lieferumfang enthalten). ■



Wichtige Informationen

- Kontrollieren Sie die Verpackung bei Anlieferung auf äußere Beschädigungen
- Bitte überprüfen Sie die Anzahl der gelieferten Möbel und die dazugehörigen Beschlagsets (Schrauben, Abdeckkappen, Griffe etc.) mit dem Lieferschein
- Die Montage/ Demontage der Möbel darf nur von autorisierten fach- und sachkundigen Personen durchgeführt werden.
- Korpuselemente müssen bauseitig an der Wand befestigt werden.
- ACHTUNG!! Anleitung gut aufheben, sie beinhaltet Informationen zum Betrieb der Produkte
- Alle Maßangaben sind ca. **Maße in mm**. Irrtum und Änderungen vorbehalten.
- Für evtl. Druckfehler übernehmen wir keine Haftung. Diese Modelle sind gesetzlich geschützt.

Reinigung

Holzmöbel sollten regelmäßig mit einem trockenem Tuch von Staub befreit werden.

Hierzu verwenden Sie bitte ein leichtes Baumwolltuch, KEIN Microfasertuch, da diese minimale Kratzer verursachen können.

Verwenden Sie niemals Allzweckreiniger, Möbelpolitur oder andere chemische Reinigungsmittel für die Säuberung Ihrer Holzoberflächen. Diese enthalten meist Alkohol und andere Chemikalien, die die empfindliche Oberfläche Ihrer Holzmöbel angreifen können.

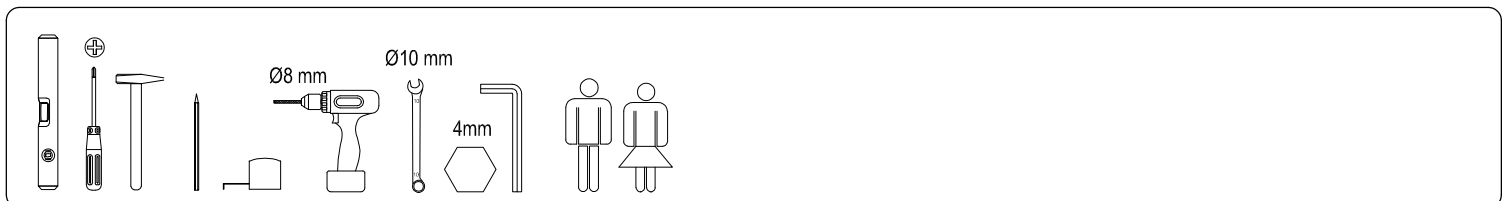
In den meisten Fällen ist es völlig ausreichend, wenn Sie Ihre Holzoberfläche mit einem ganz leicht angefeuchtetem (nebelfeuchtem) Tuch reinigen.

Wischen Sie anschließend mit einem trockenen Tuch nach.

Bitte schützen Sie Ihre Möbel grundsätzlich vor Feuchtigkeit und lassen Sie kein Wasser auf den Möbel stehen.

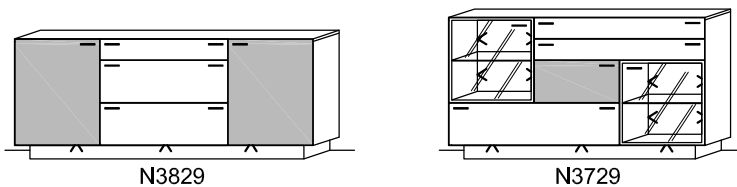
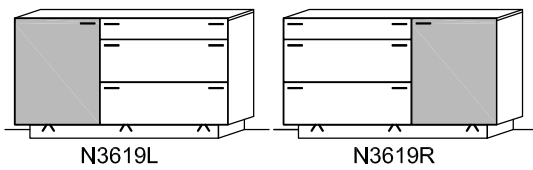
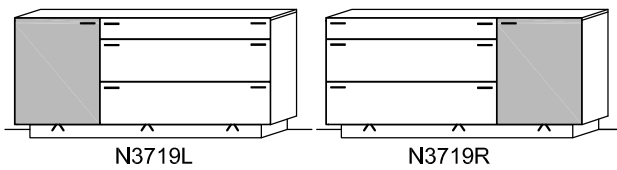
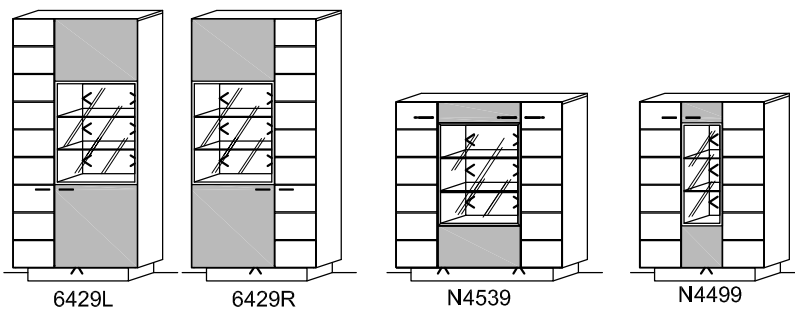
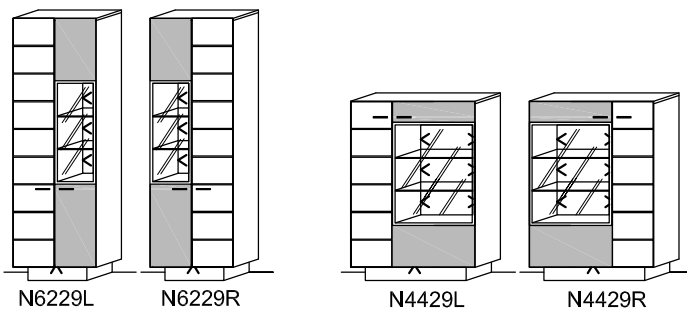
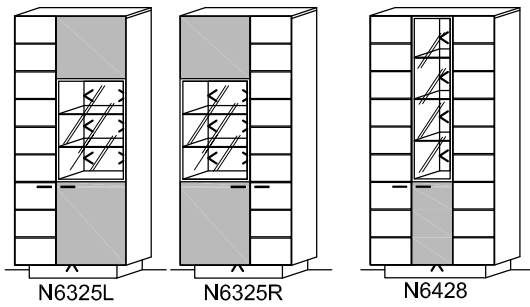
Hilfsmittel

- Bohrmaschine/ Akkuschauber
- Wasserwaage
- Gliedermaßstab/ Maßband
- Schraubendreher mit Kreuzschlitz PZ 2
- Inbus 4mm
- Bleistift

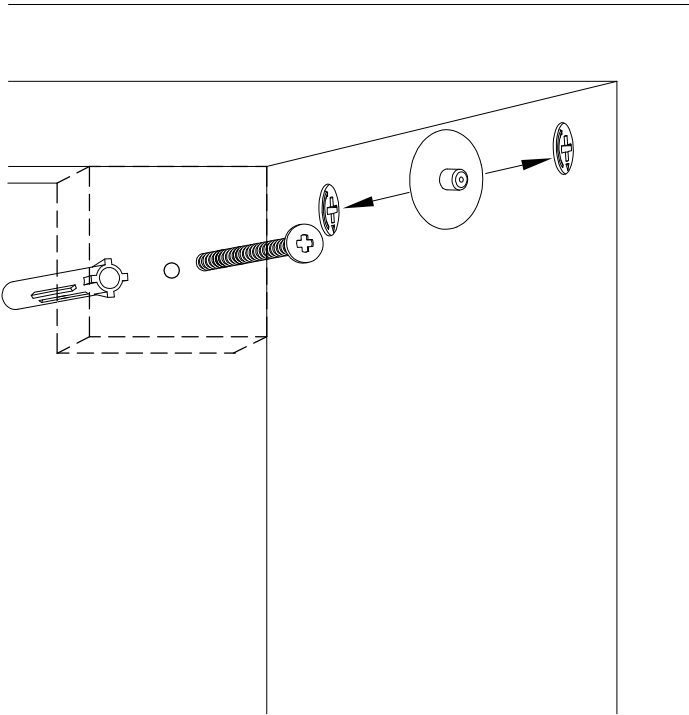


Standelemente Holz-Glastür/ mit Schub

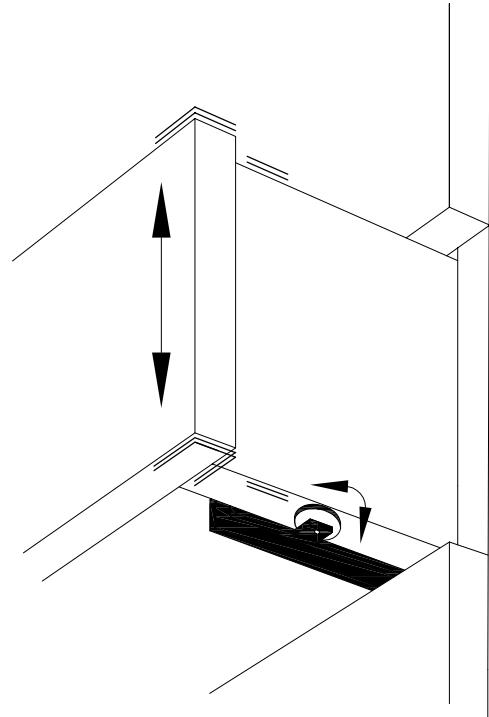
Typen: N6325, N6428, N6229, N4429, N6429, N4539, N4499,
N3719, N3619, N3829, N3729



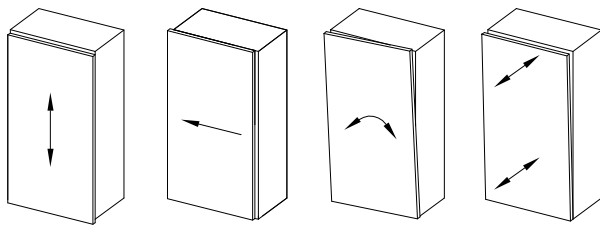
Abdeckkappen/ Wandbefestigung



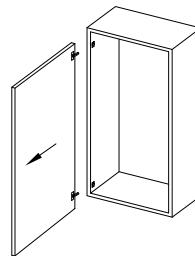
Schubkasten Höhenverstellung



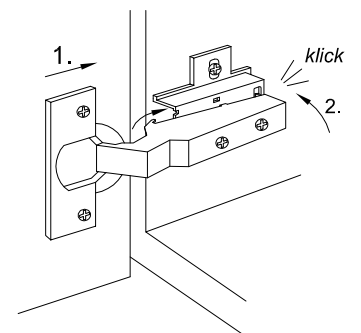
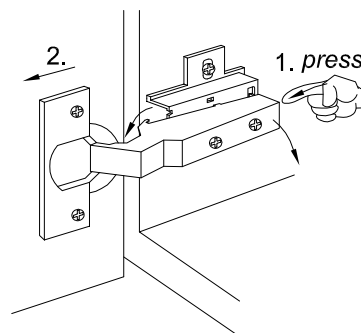
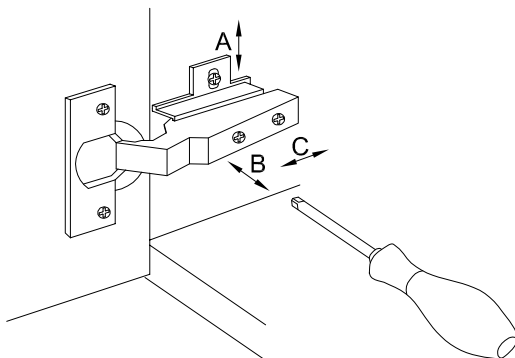
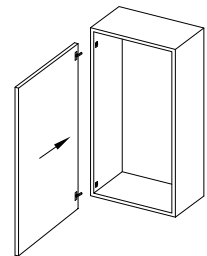
Scharniereinstellungen



Tür Aushängen

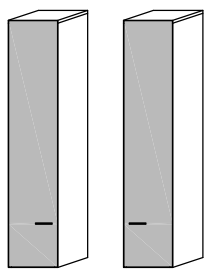


Tür Einhängen

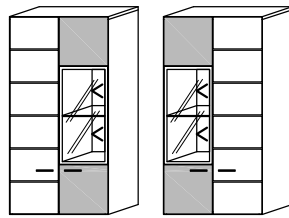


Hängeelemente

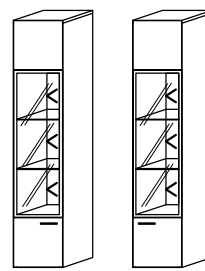
Typen: N5100, N4225, N5105, N5109, N4109,
N4105, N4100, N2200, N4008



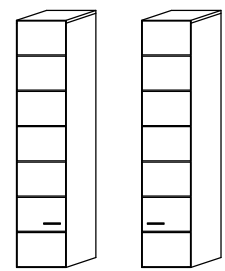
N5100L N5100R



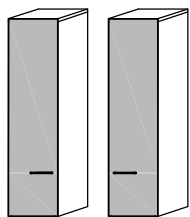
N4225L N4225R



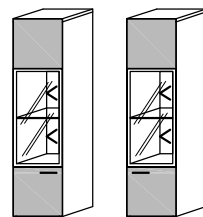
N5105L N5105R



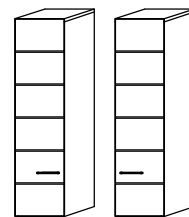
N5109L N5109R



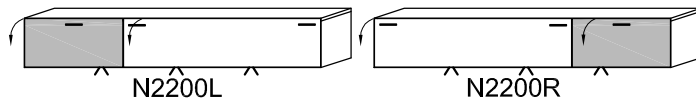
N4109L N4109R



N4105L N4105R

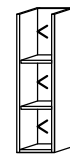


N4100L N4100R



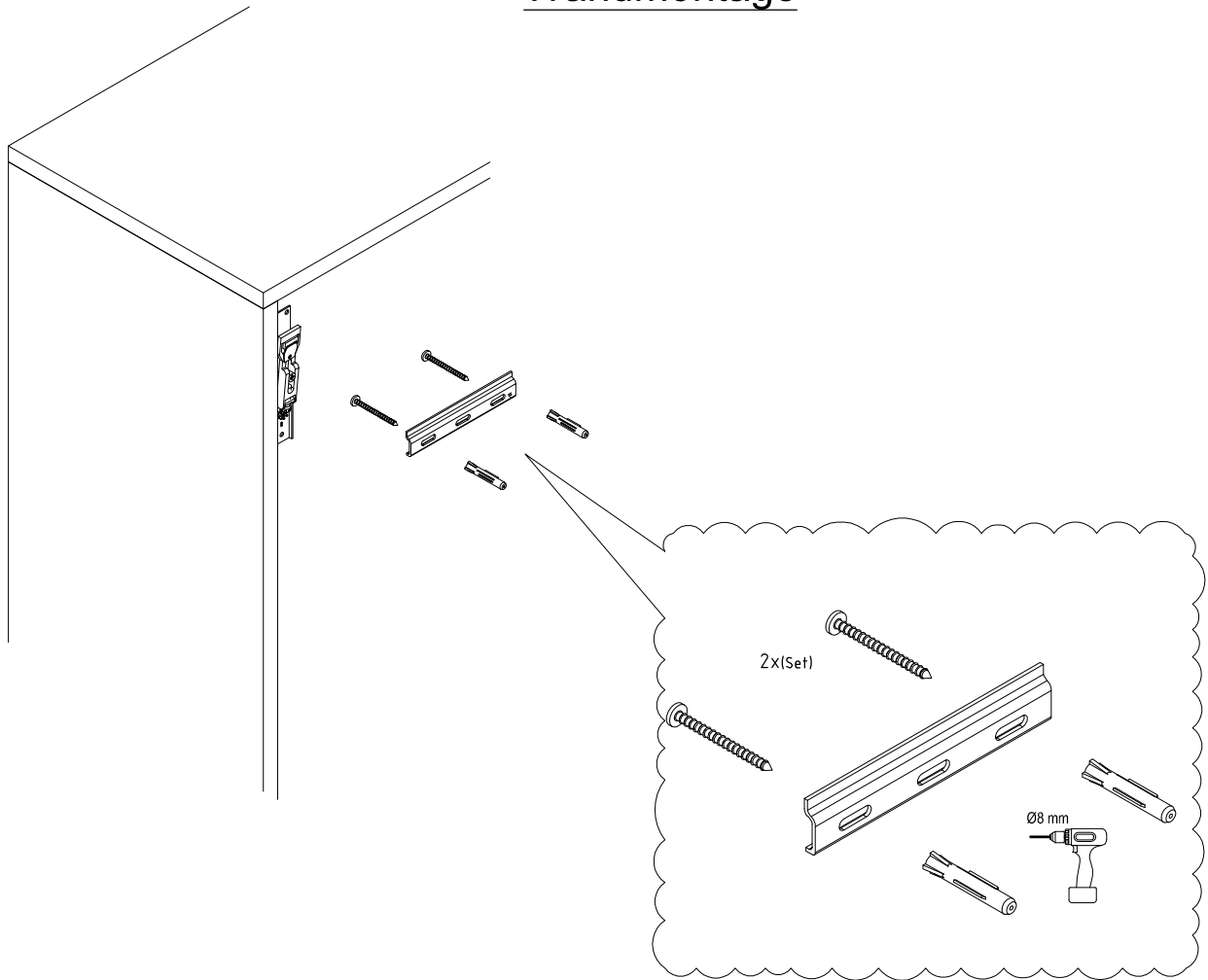
N2200L

N2200R

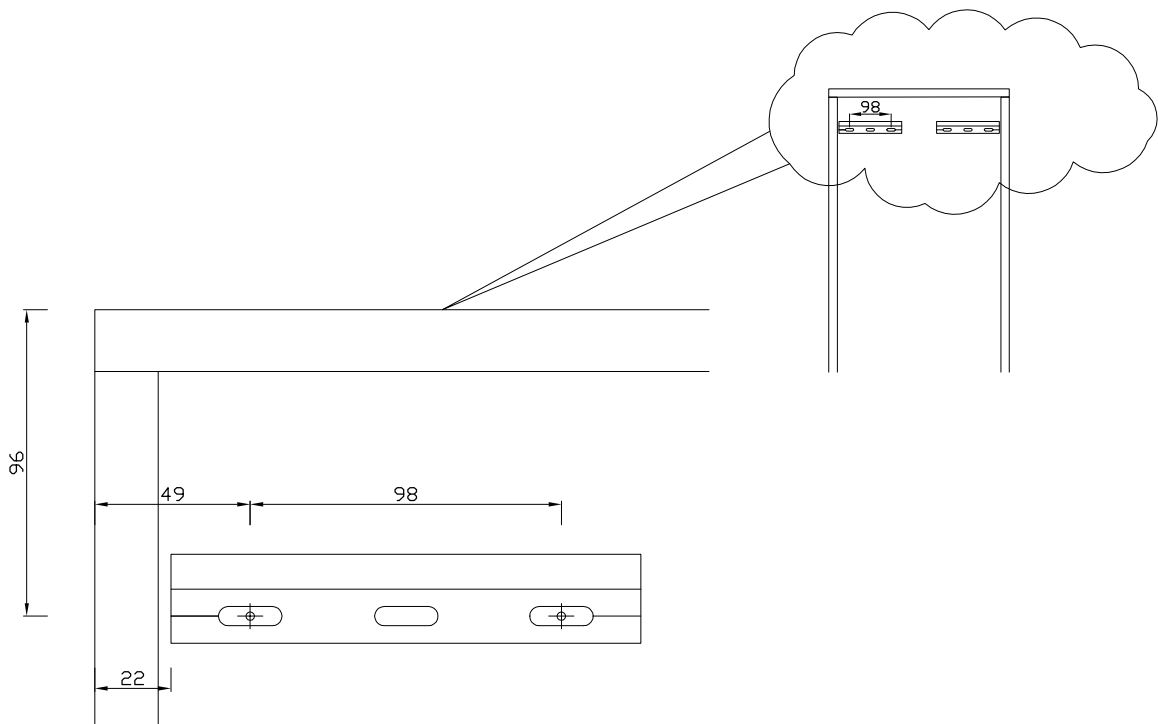


N4008

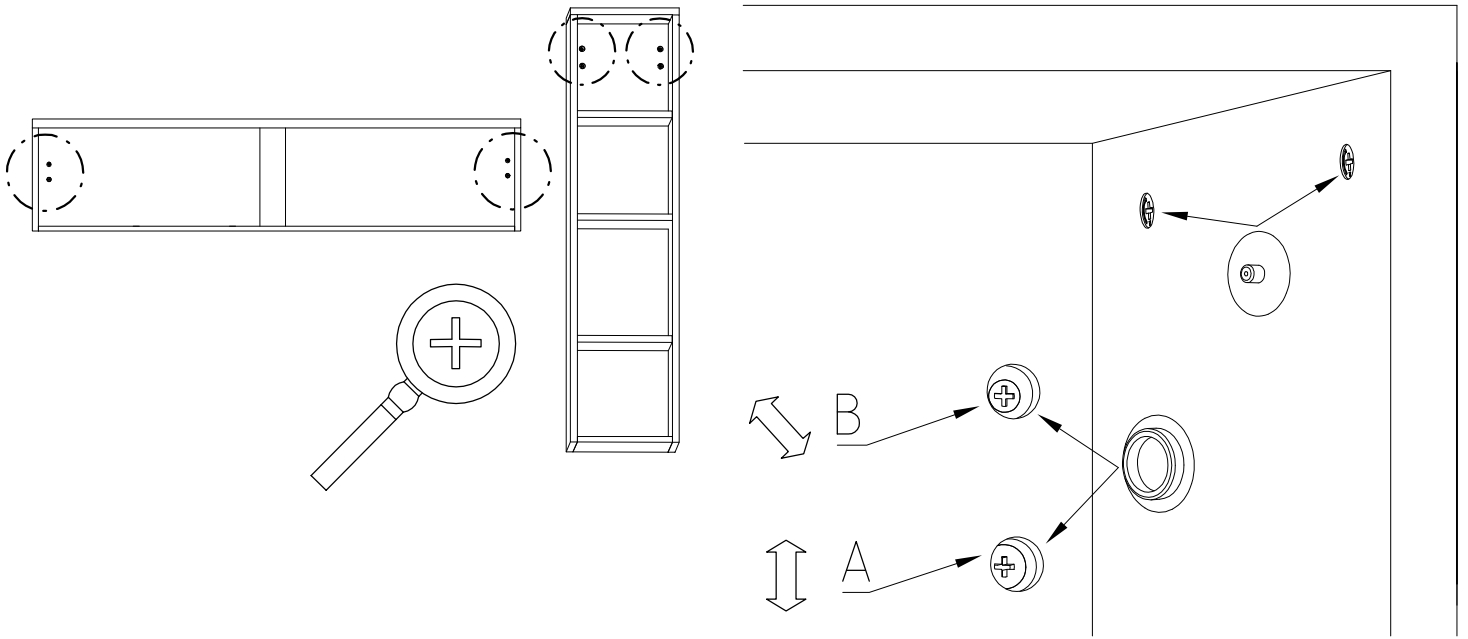
Wandmontage



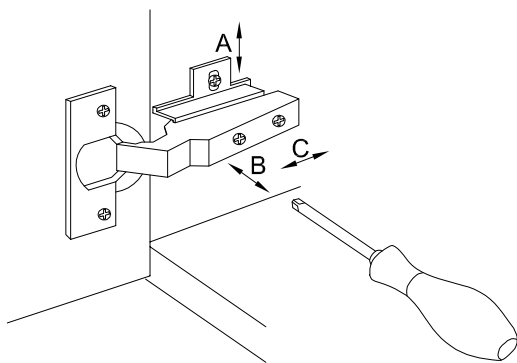
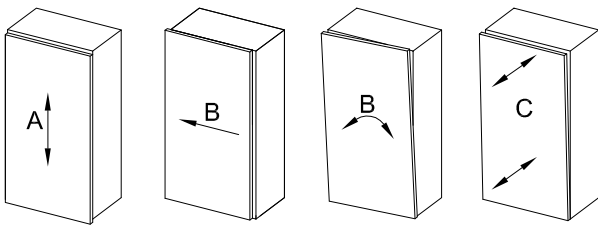
Bohrmaße



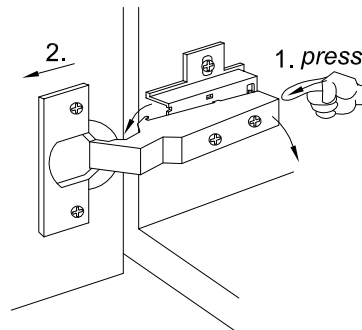
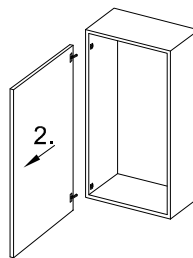
Feinjustierung



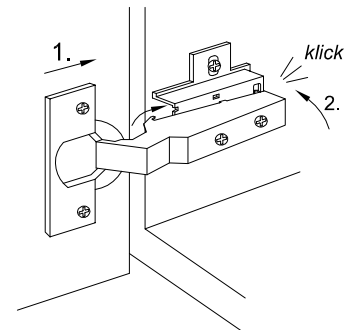
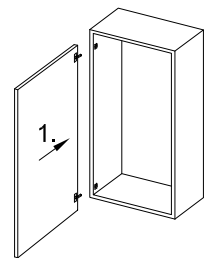
Scharniereinstellungen



Tür Aushängen

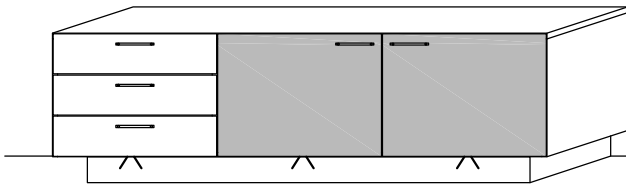


Tür Einhängen

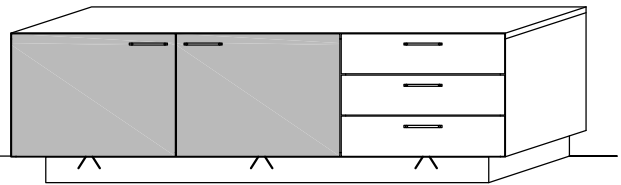


Montageanleitung Unterteile

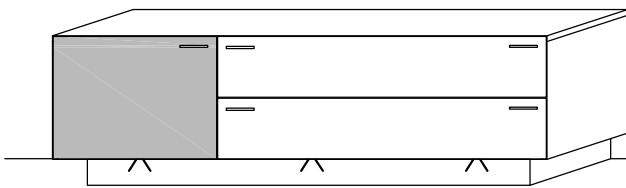
Type: N1733, N1710, N1666, N1533



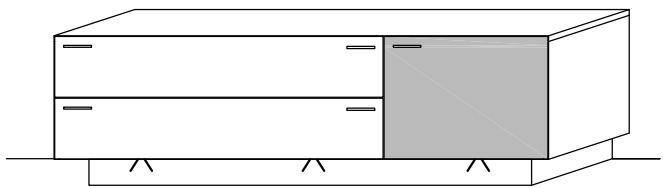
N1733L



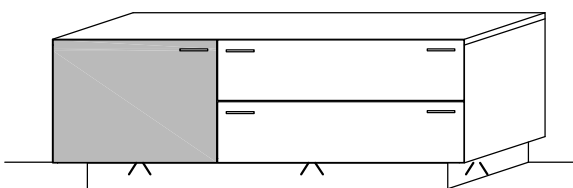
N1733R



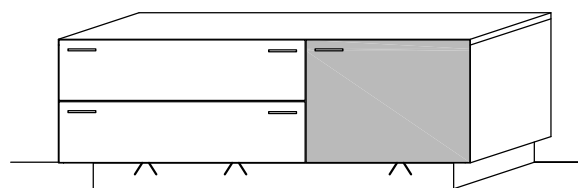
N1710L



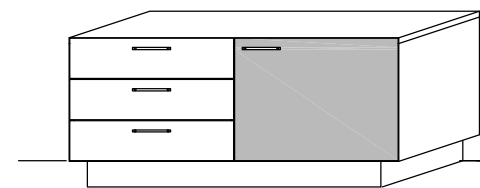
N1710R



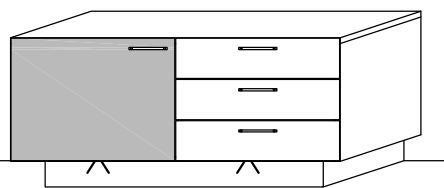
N1666L



N1666R

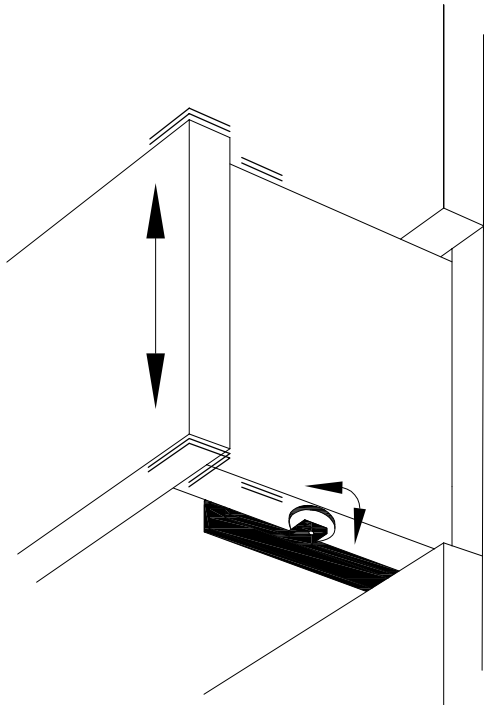


N1533L

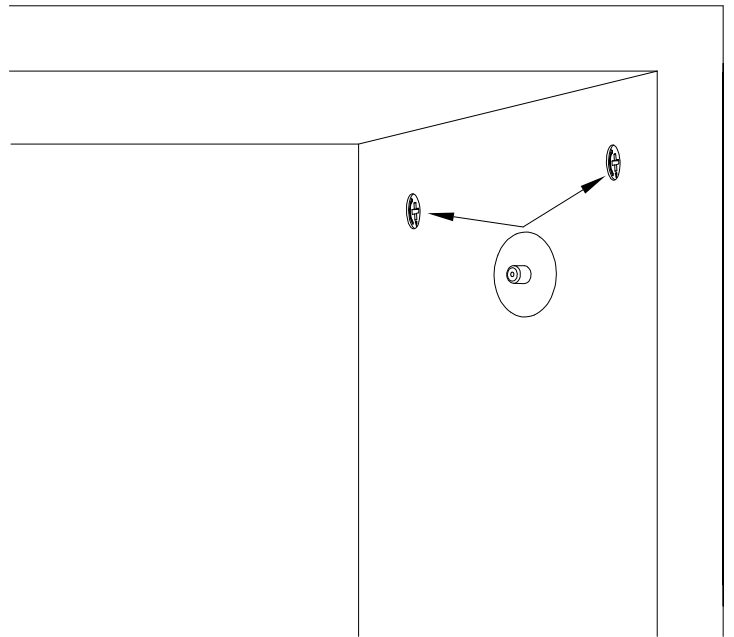


N1533R

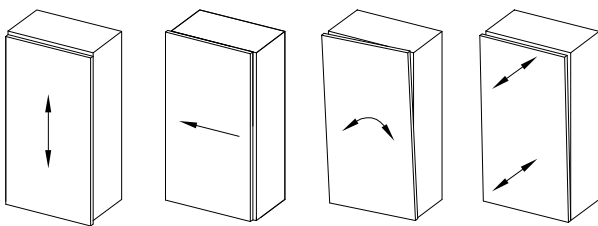
Schubkasten Höhenverstellung



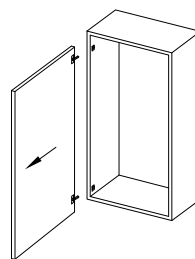
Abdeckkappen anbringen



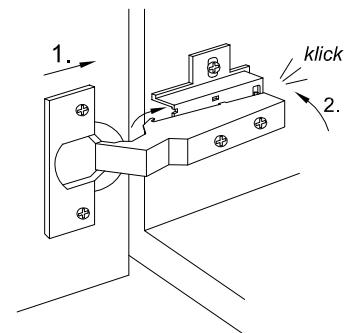
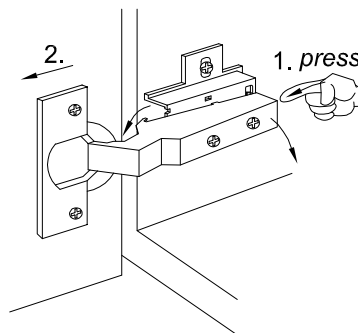
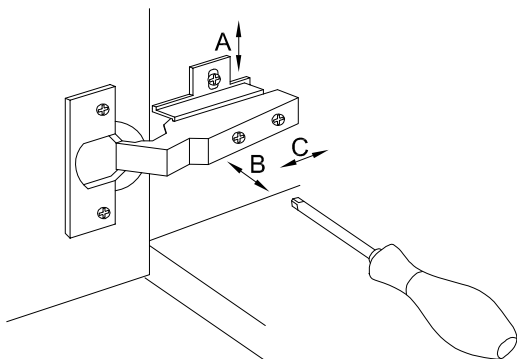
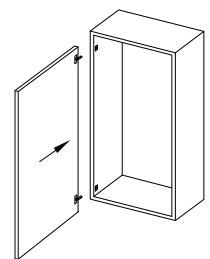
Scharniereinstellungen



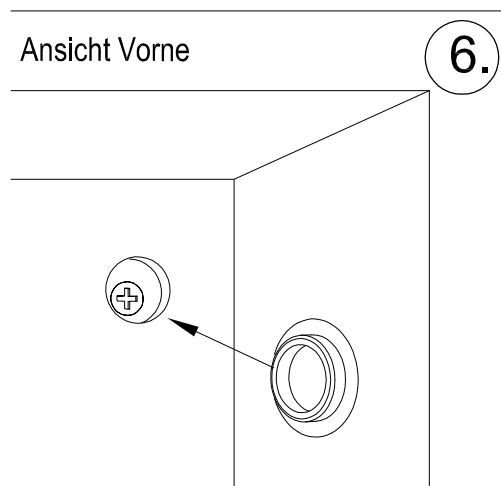
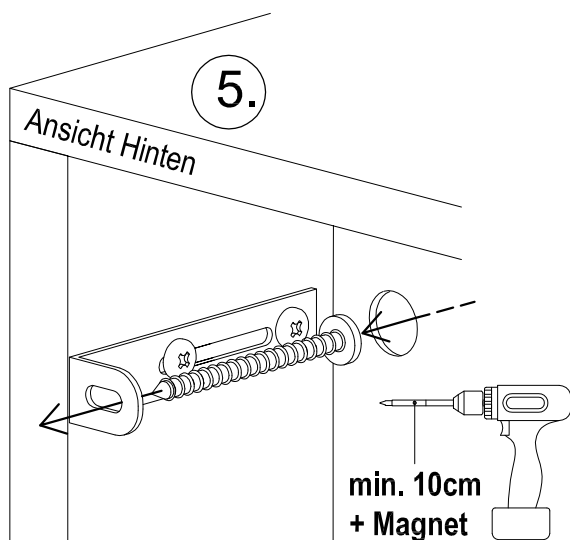
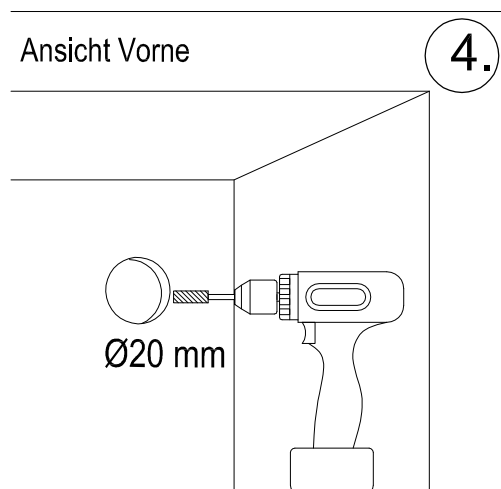
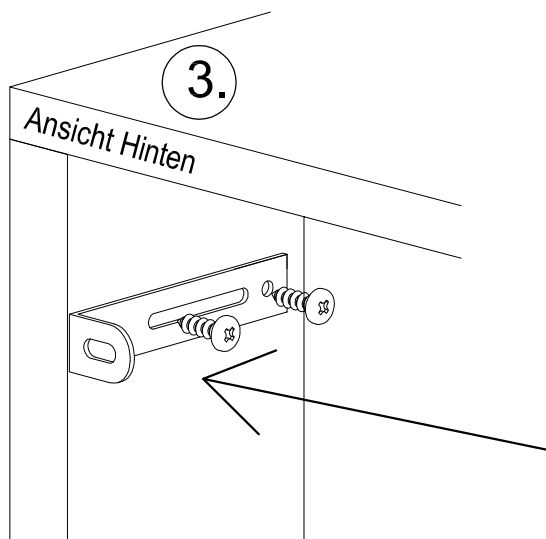
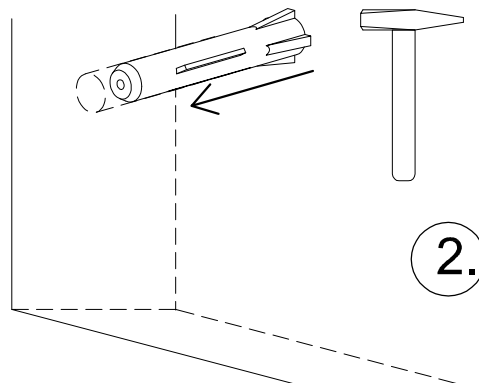
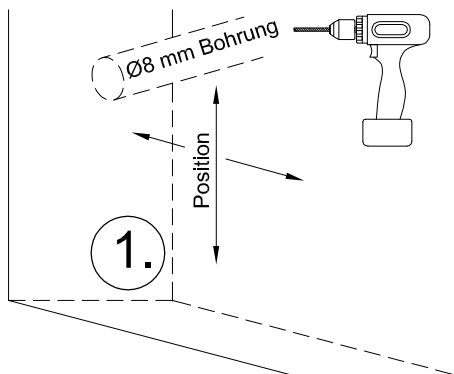
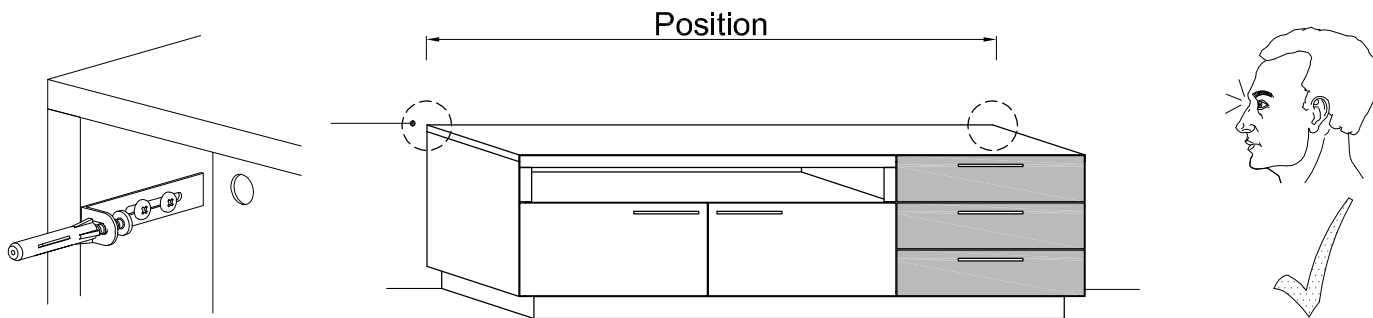
Tür Aushängen



Tür Einhängen

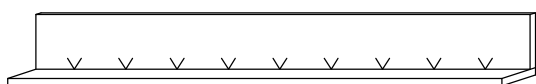


Unterteil Wandmontage

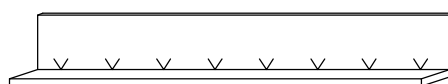


Montageanleitung Paneele

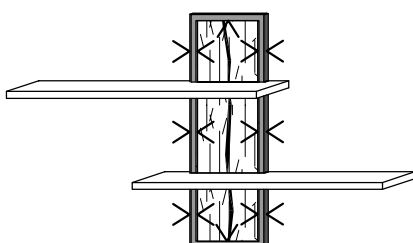
Type: N1799, N1699, N1599, N2199R



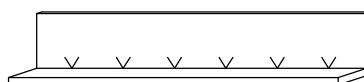
N1799



N1699

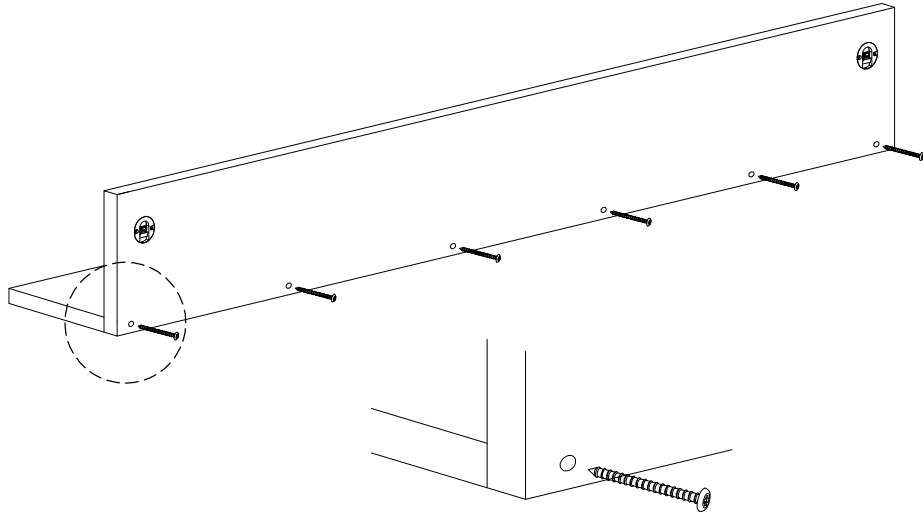


N2199R

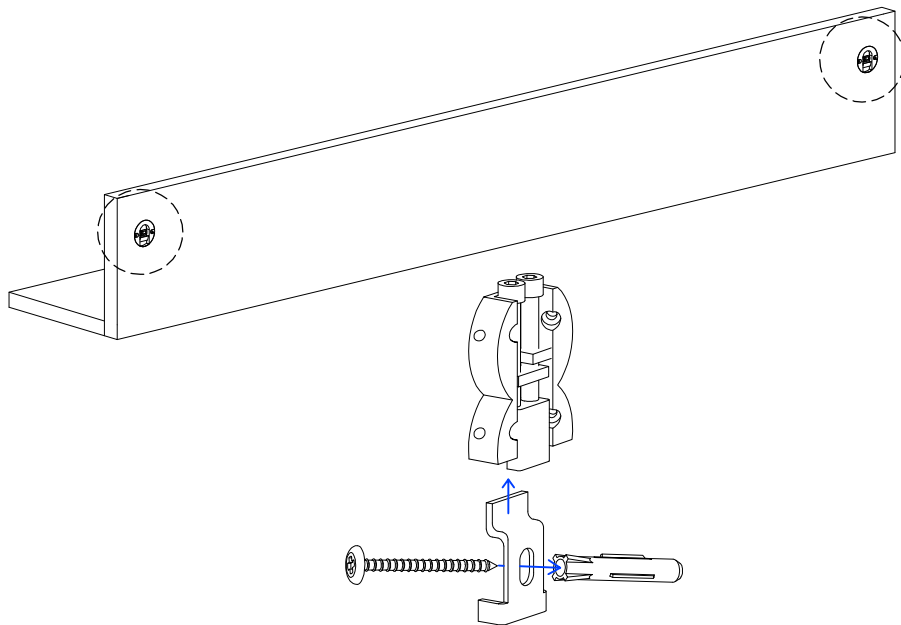


N1599

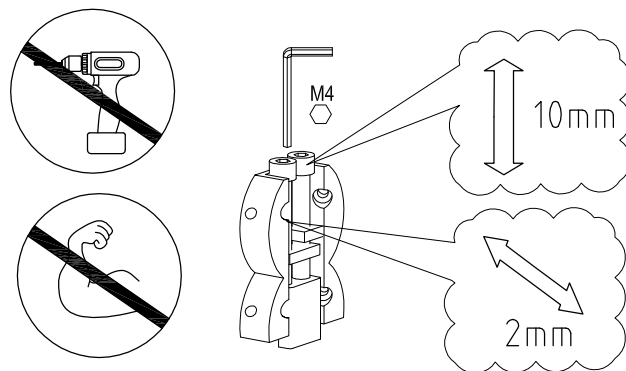
Montage Boden an Paneel



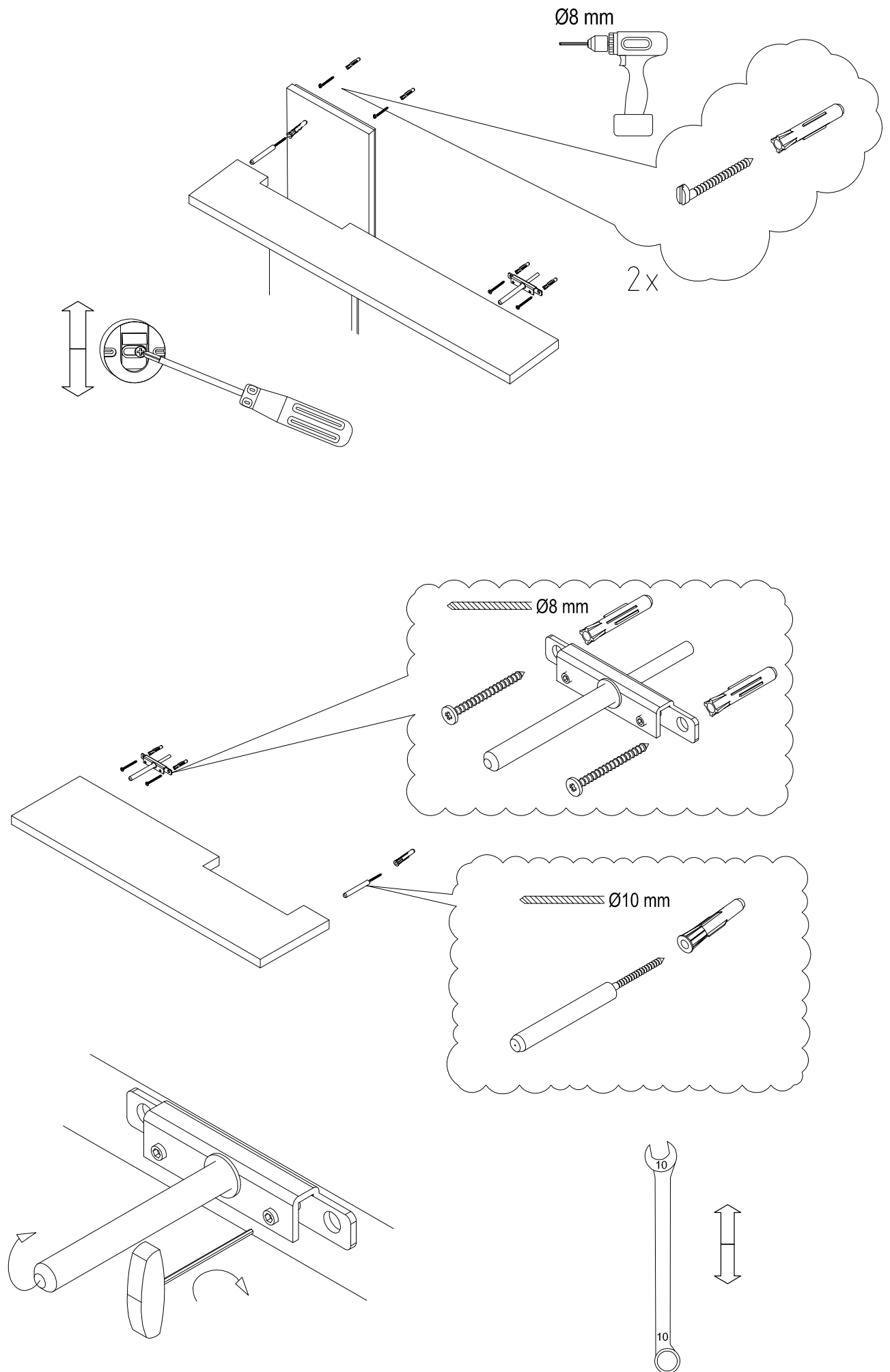
Wandmontage



Feinjustierung



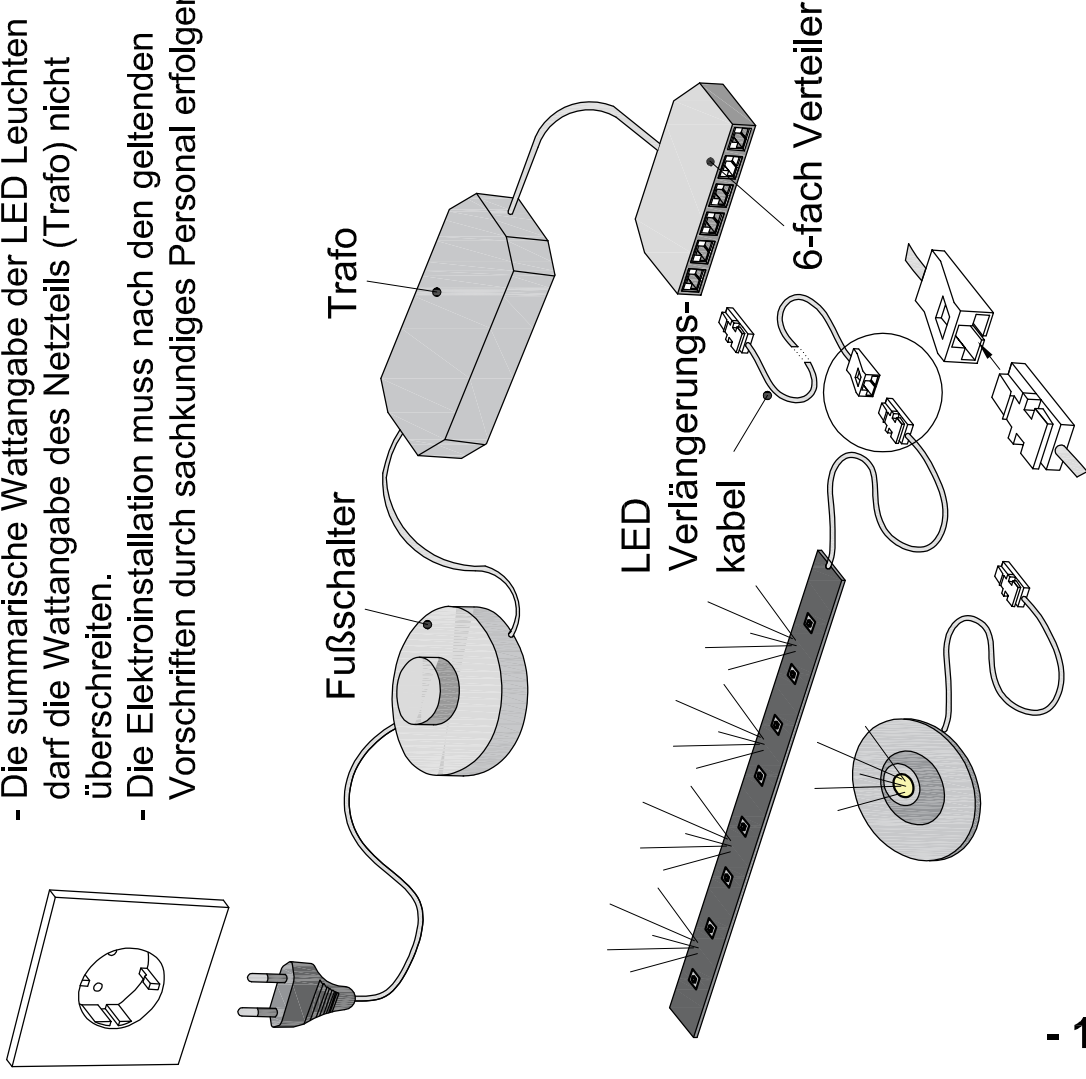
Montage Boden an Wand



Allgemeiner Elektroanschlussplan

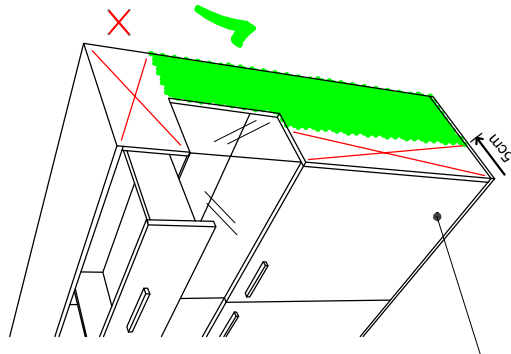
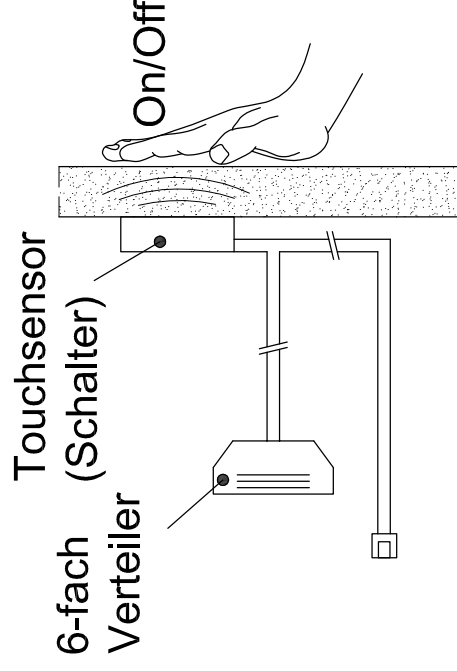
Trafo 15/30/60 Watt

- Es sind die jeweiligen Geräteherstellerangaben zu beachten.
- Die summarische Wattangabe der LED Leuchten darf die Wattangabe des Netzteils (Trafo) nicht überschreiten.
- Die Elektroinstallation muss nach den geltenden Vorschriften durch sachkundiges Personal erfolgen!



Touchsensor-Set (Lichtschaltung)

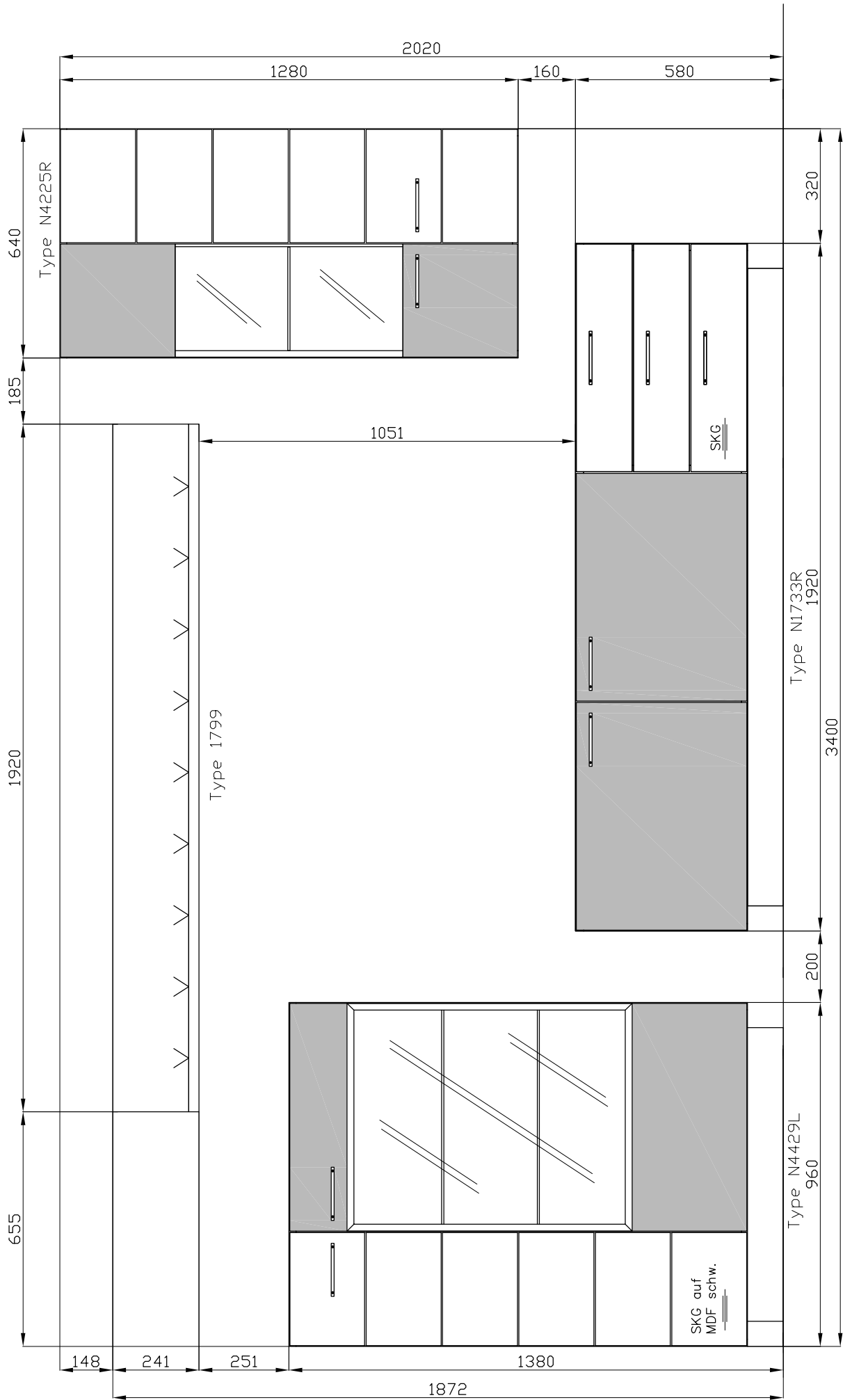
Verdeckter Lichtschalter für komfortables Schalten durch Berühren der Korpusoberfläche!



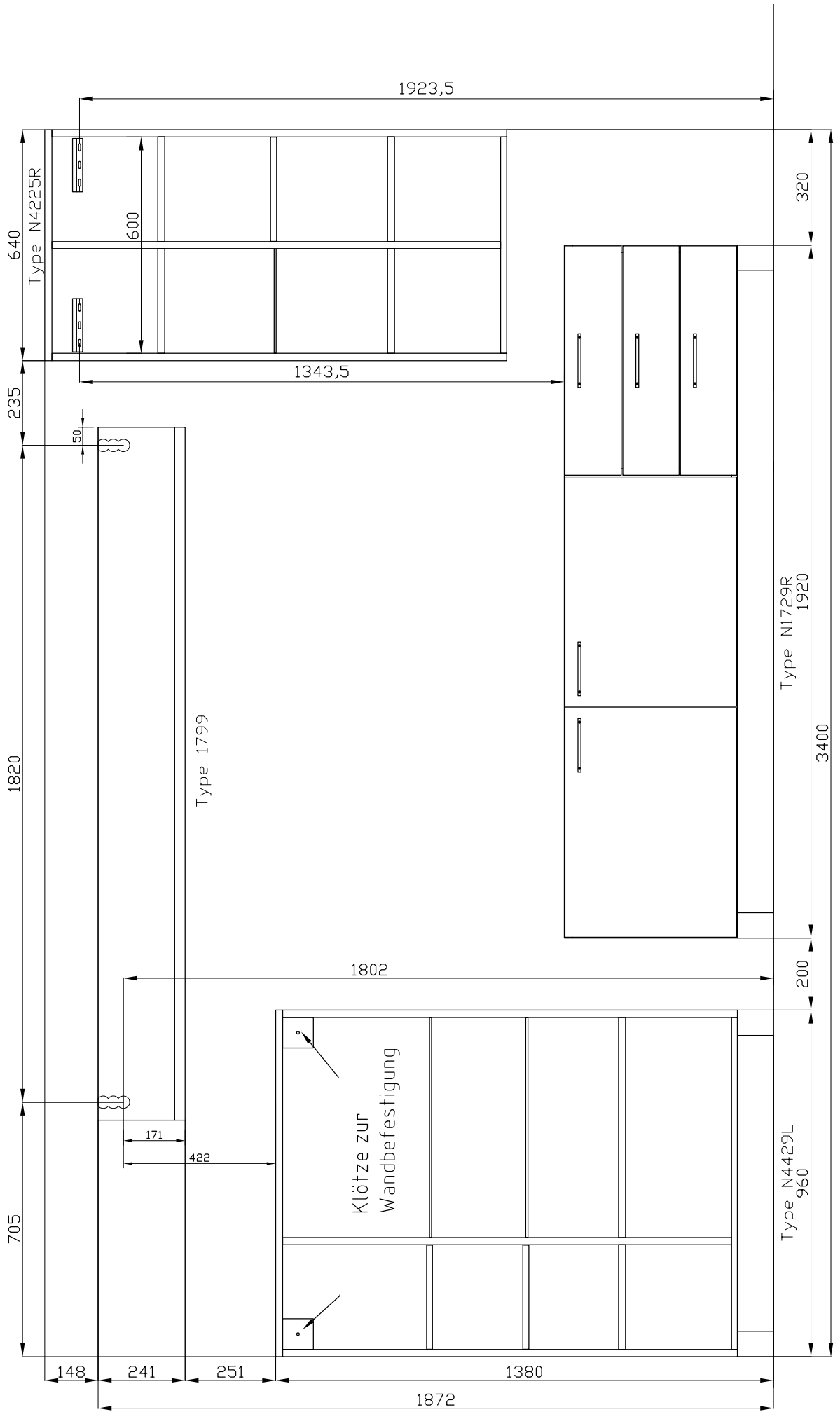
Touchs. nicht auf Höhe von Schubkästen und min. 5cm von Tür nach hinten versetzt installieren (siehe Beispiel).
Touchs. bis max.36Watt belastbar.

K031

Montageplan Kombination K031



Bohrplan Kombination K031



Elektroanschlussplan Kombination K031

