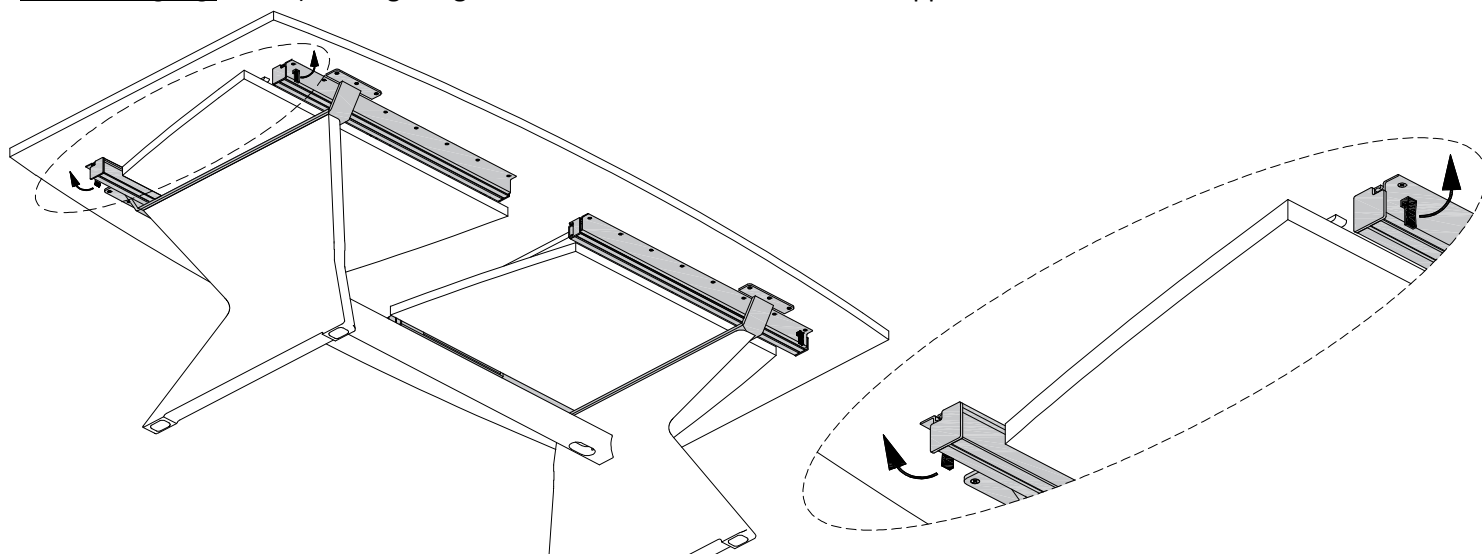


Bedienungsanleitung

Vmontanara NA Tisch mit Tischverlängerung

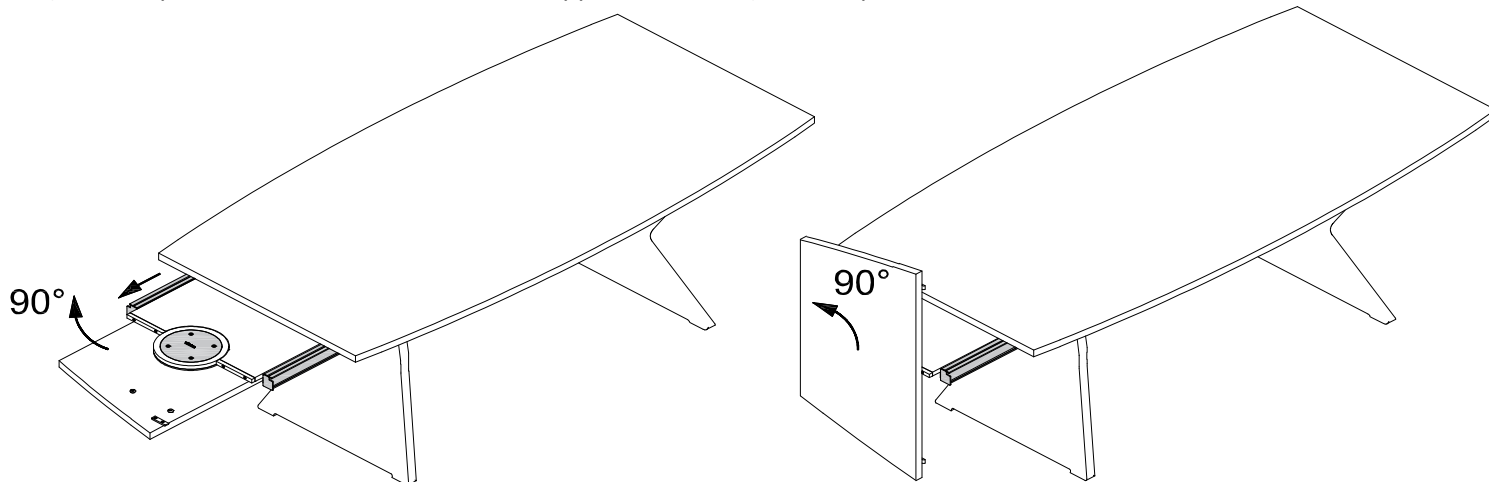
VOGLAUER

Ausziehvorgang: 1.) Verriegelungshebel links und rechts nach oben klappen.



2.) Ansteckplatte ausziehen und 90° hoch klappen.

3.) Ansteckplatte 90° nach links drehen.



4.) Ansteckplatte 90° nach vorne in die Waagrechte klappen und an die Tischplatte schieben.

5.) Warnung: Um ein unabsichtliches kippen der Ansteckplatte zu verhindern muss immer der Verriegelungshebel links und rechts nach unten wieder fixieren werden!

