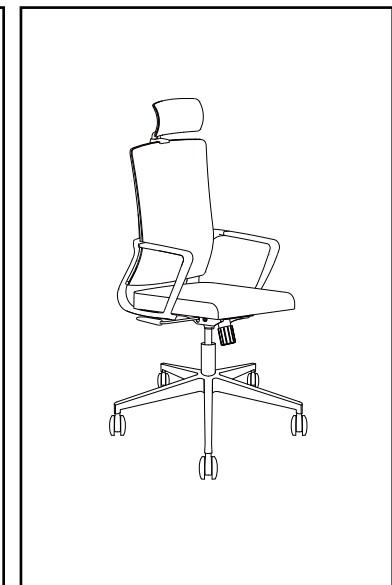
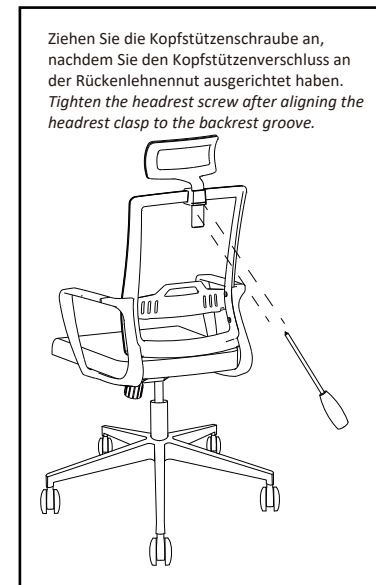
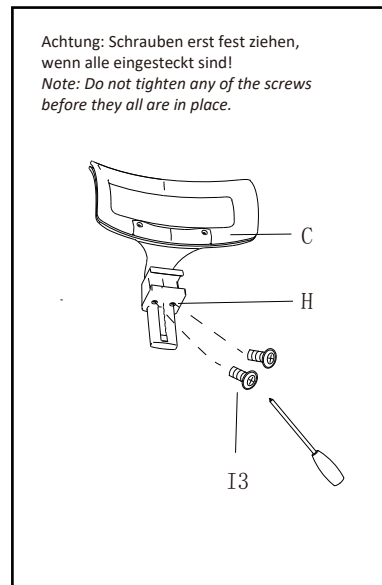
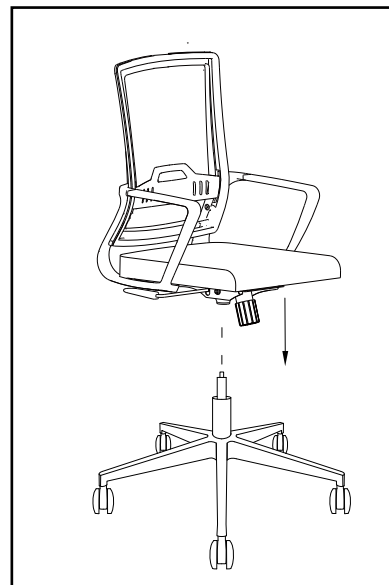
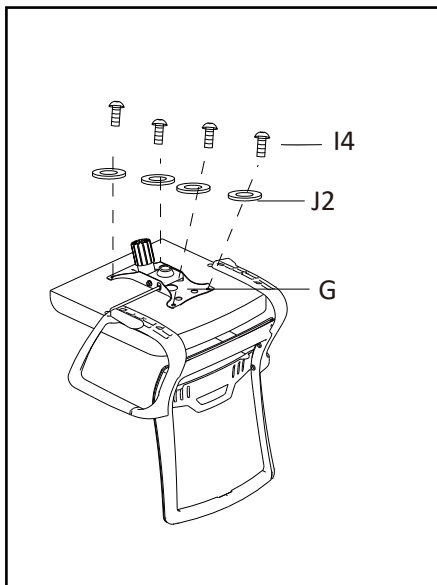
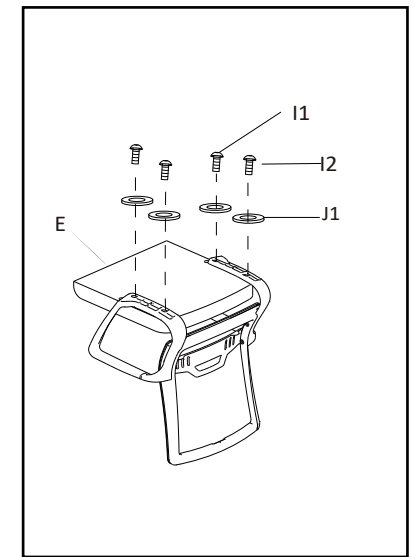
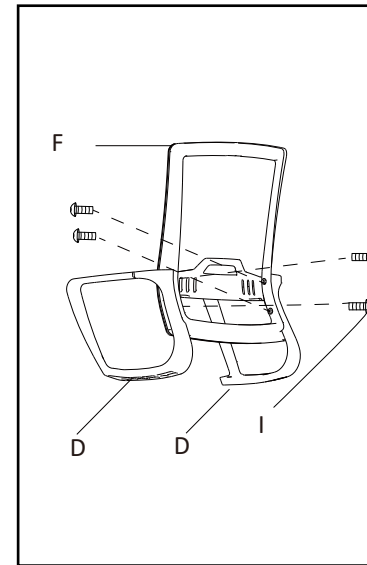
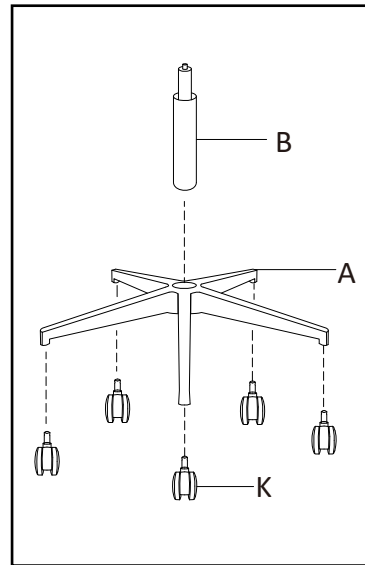


Modell 2377

A		1
B		1
C		1
D		1
E		1
F		1
G		1
H		1

I		4
I1		2
I2		2
I3		2
I4		4
J1		4
J2		4
K		5
L		1



Bitte belasten Sie den fertig montierten Drehstuhl unbedingt mit Ihrem vollen Körpergewicht, um den Sicherheitslift sowohl im Fußkreuz, als auch in der Sitzmechanik zu fixieren.

Please put your full body weight on the assembled swivel chair to lock the gas column in the base and seat mechanism.