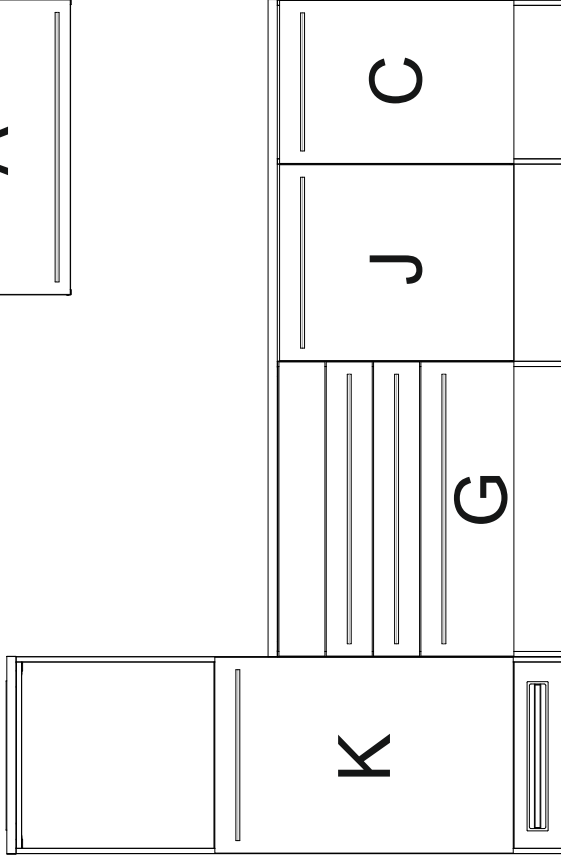
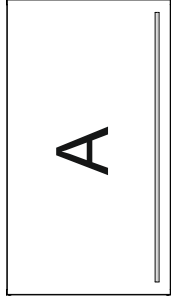


.....
 Hergestellt für:

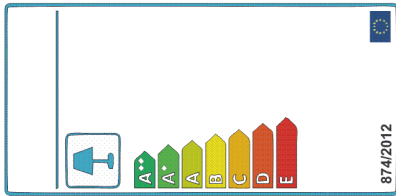
 serie: xxx



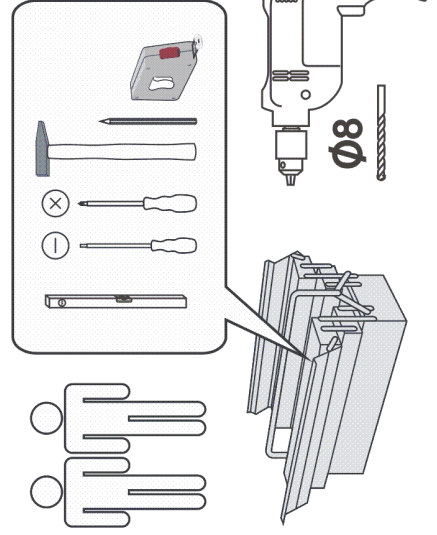
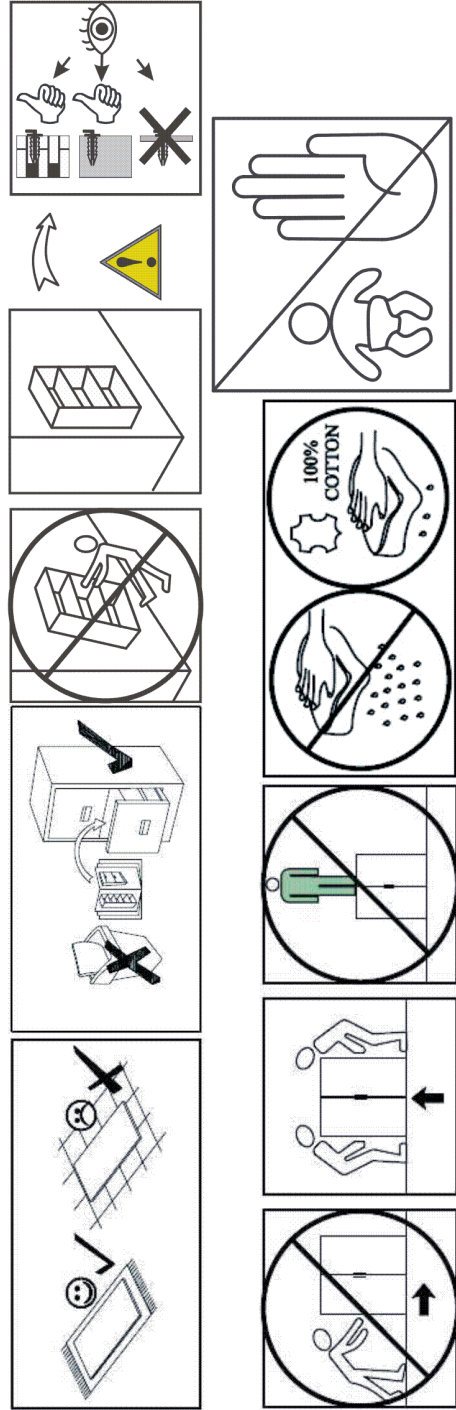
300 min

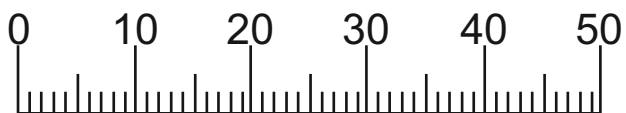
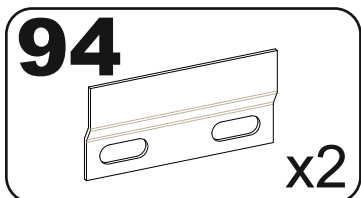
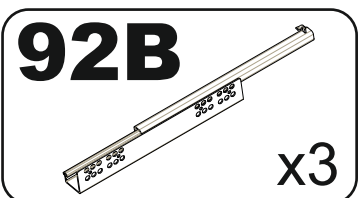
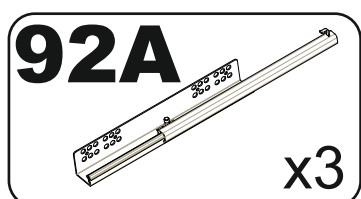
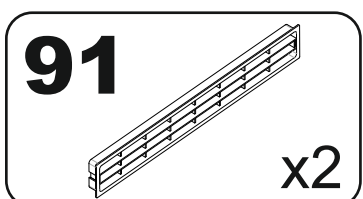
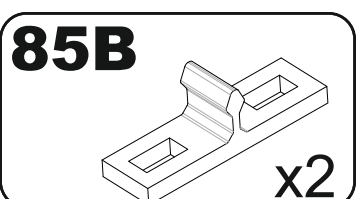
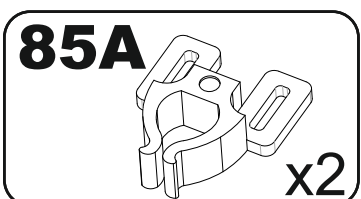
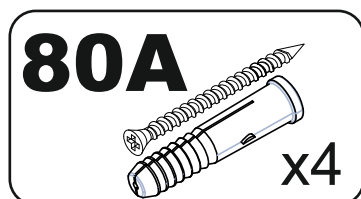
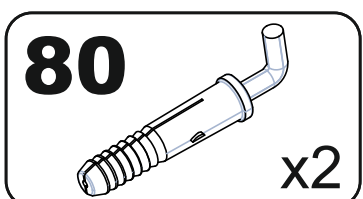
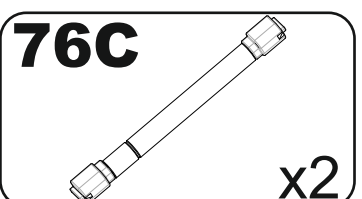
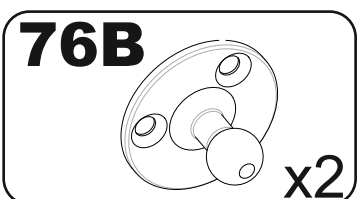
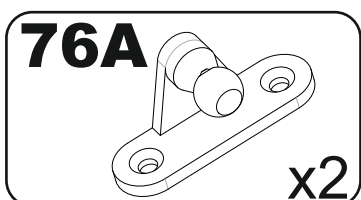
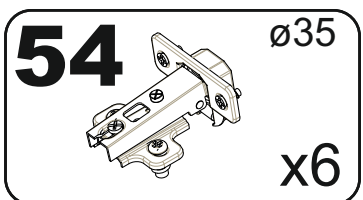
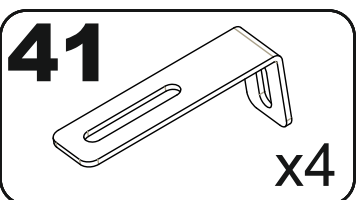
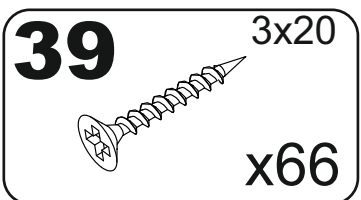
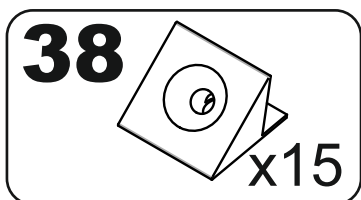
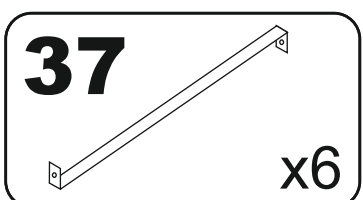
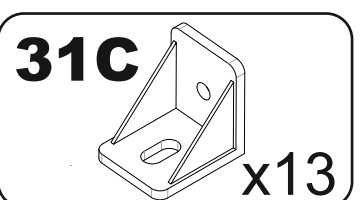
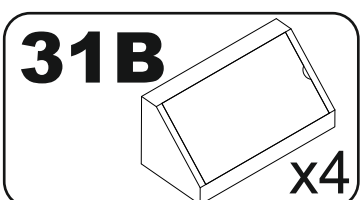
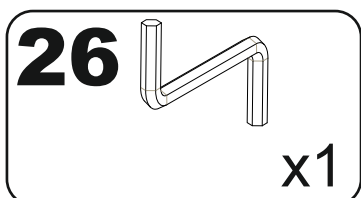
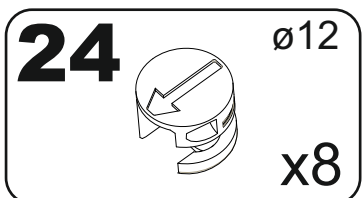
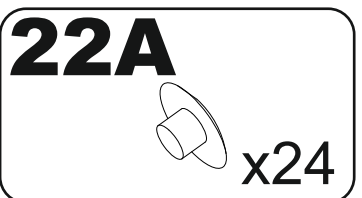
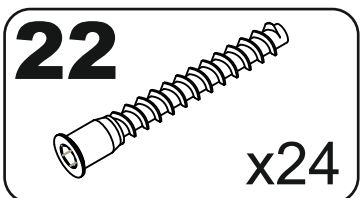
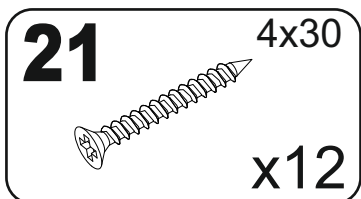
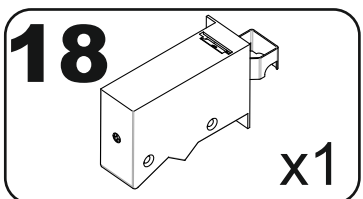
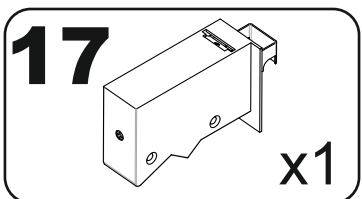
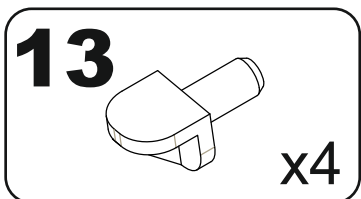
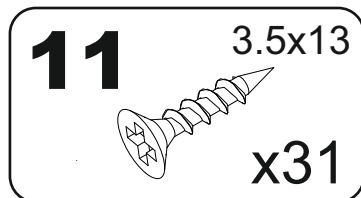
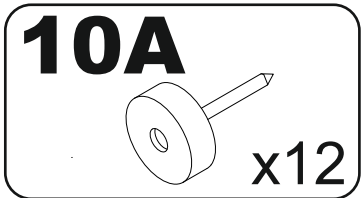
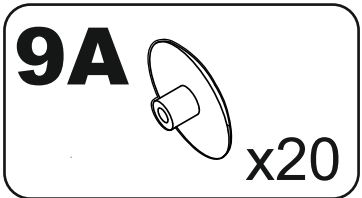
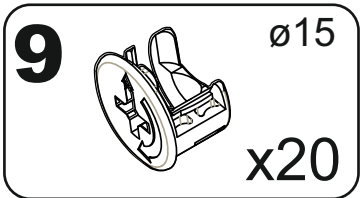
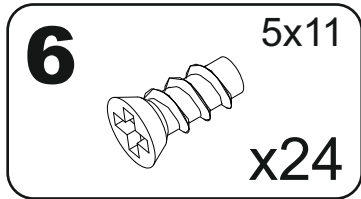
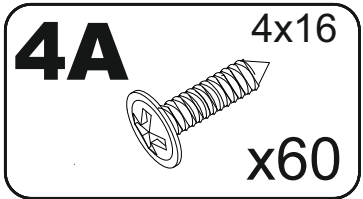
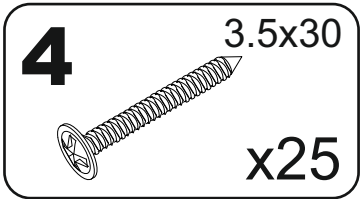
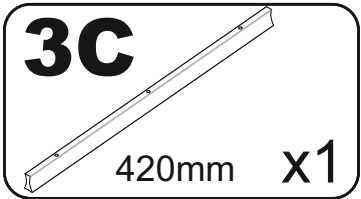
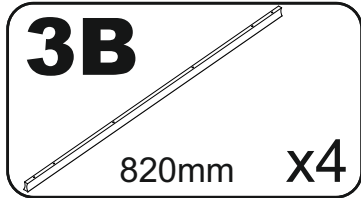
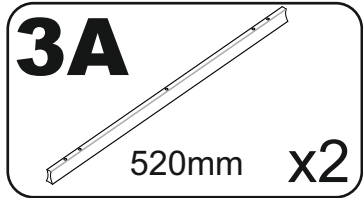
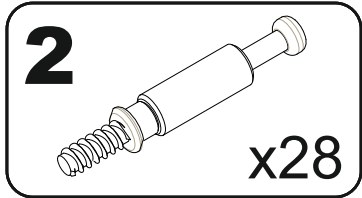
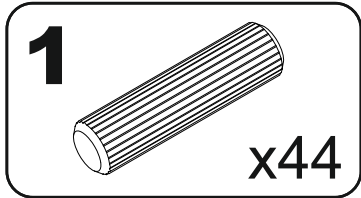


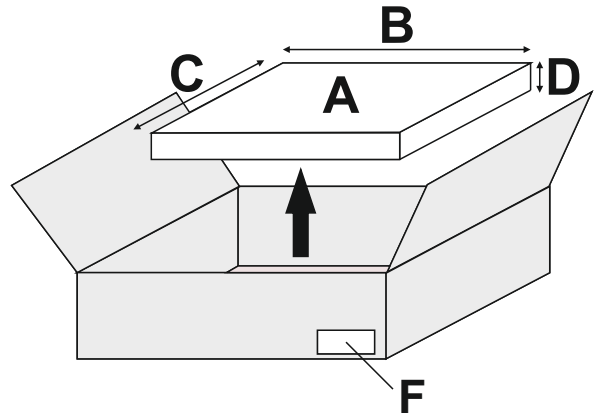
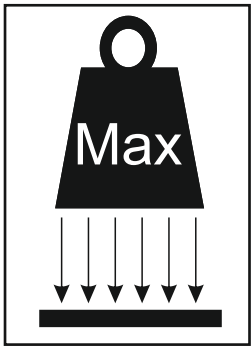
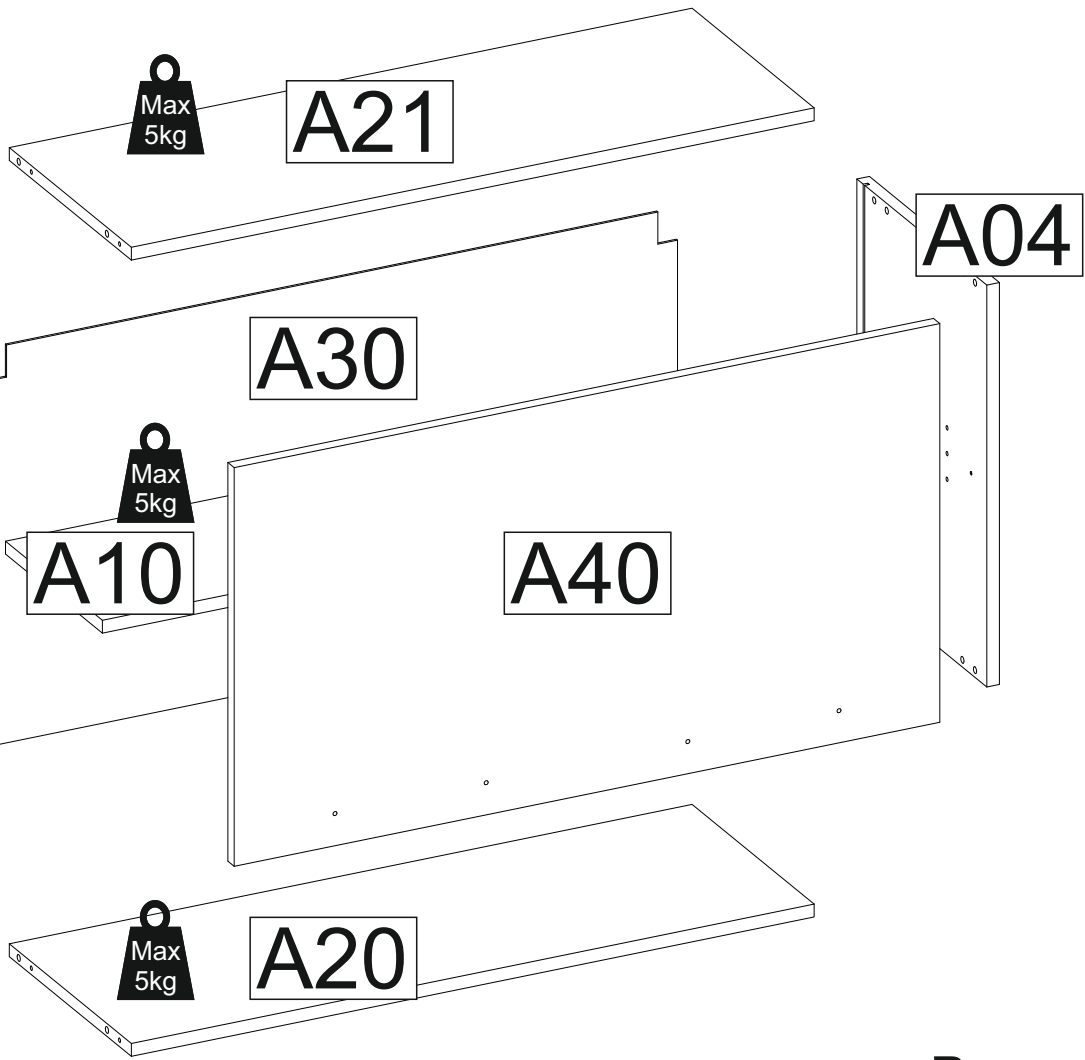
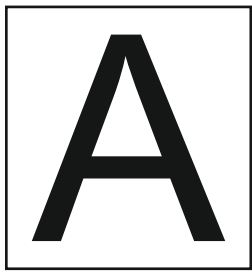
<http://www.bega-gruppe.de>



- | | | |
|----|----------------|-------------|
| BG | Bulgarisch | Български |
| CS | Tschechisch | čeština |
| DA | Dänisch | Dansk |
| DE | Deutsch | Deutsch |
| ET | Estrnisch | Eesti |
| EL | Griechisch | ελληνικά |
| EN | Englisch | English |
| ES | Spanisch | español |
| FR | Französisch | Français |
| FI | Finnisch | suomalainen |
| HR | Kroatisch | hrvatski |
| HU | Ungarisch | magyar |
| IT | Italienisch | italiano |
| LV | Lettisch | Latvijas |
| LT | Litauisch | Lietuvos |
| NL | Niederländisch | Nederlands |
| PL | Polnisch | Polski |
| PT | Portugiesisch | português |
| RO | Rumänisch | român |
| SK | Slowakisch | slovenský |
| SL | Slowenisch | slovensčina |
| SV | Schwedisch | Svenska |

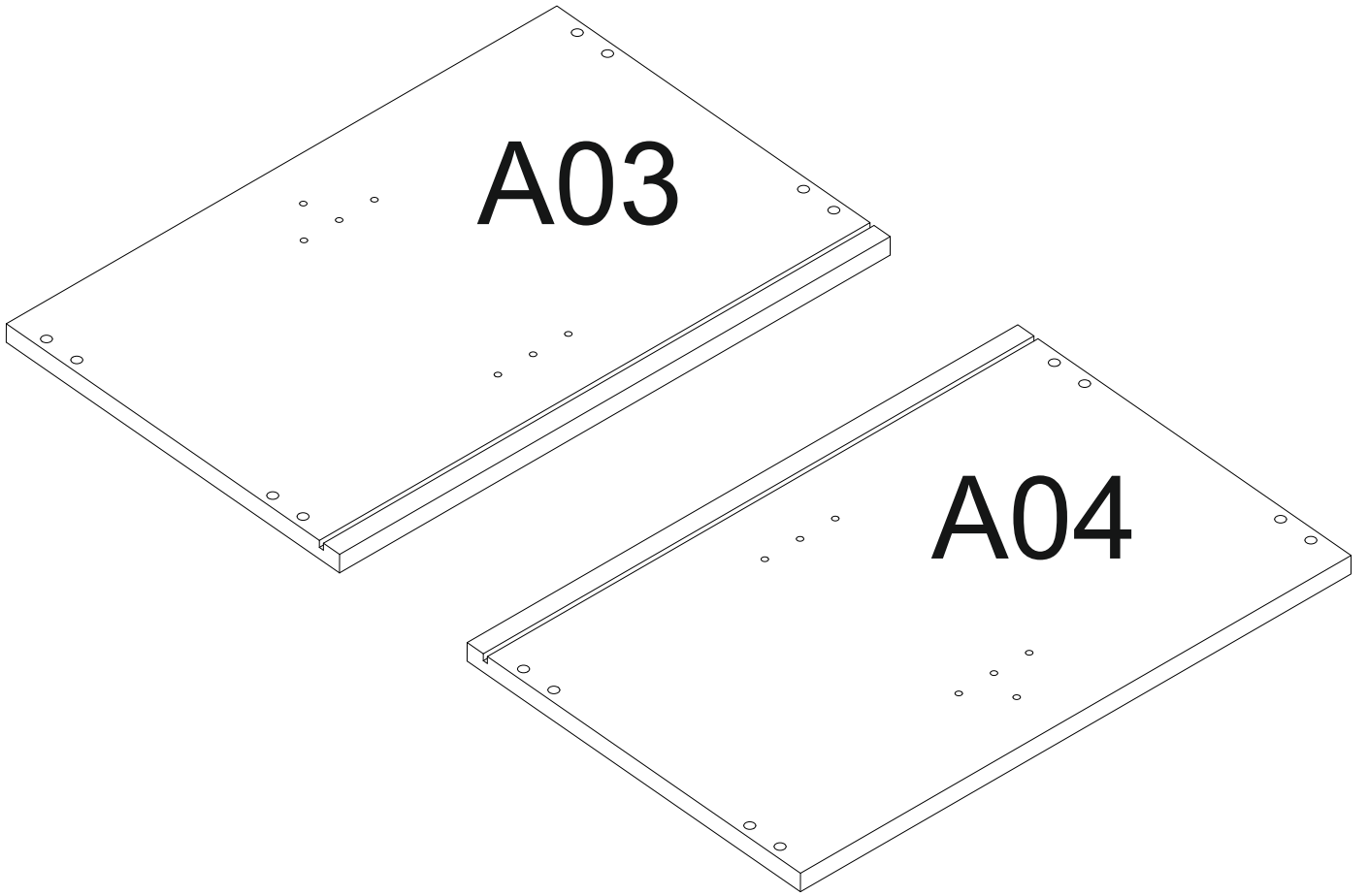




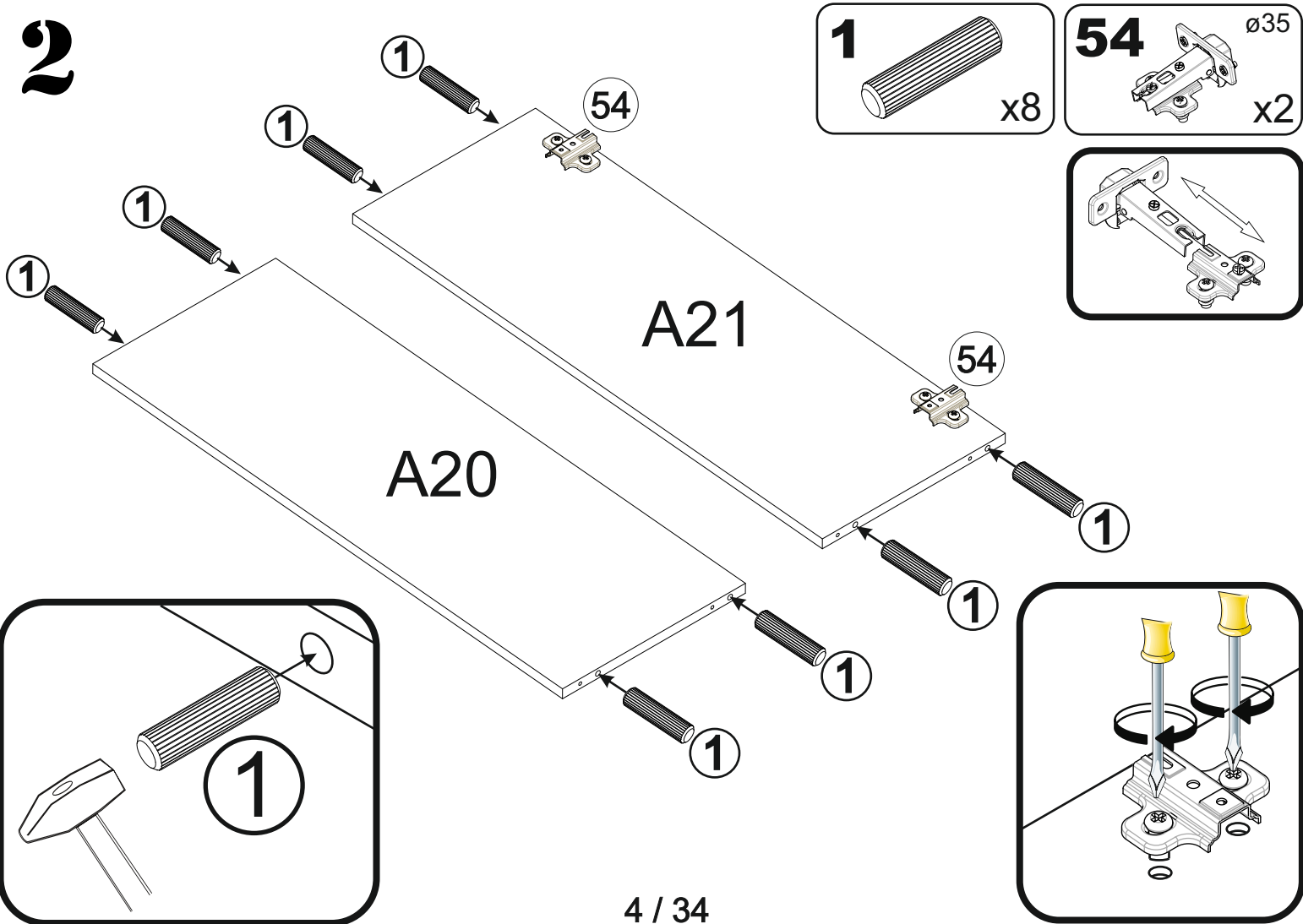


A	B_(mm)	C_(mm)	D_(mm)	E	F
A03	500	330	16	1	1 6
A04	500	330	16	1	1 6
A10	867	246	16	1	1 6
A20	867	310	16	1	1 6
A21	867	310	16	1	1 6
A30	495	877	3	1	1 6
A40	896	496	16	1	1 6

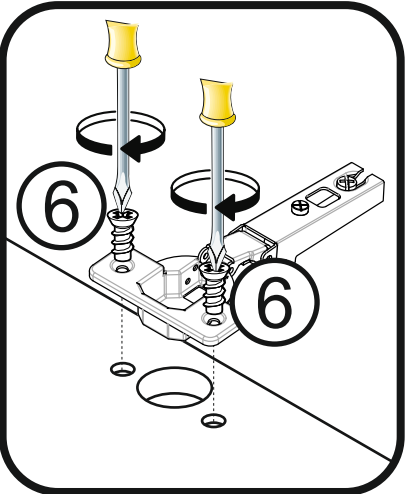
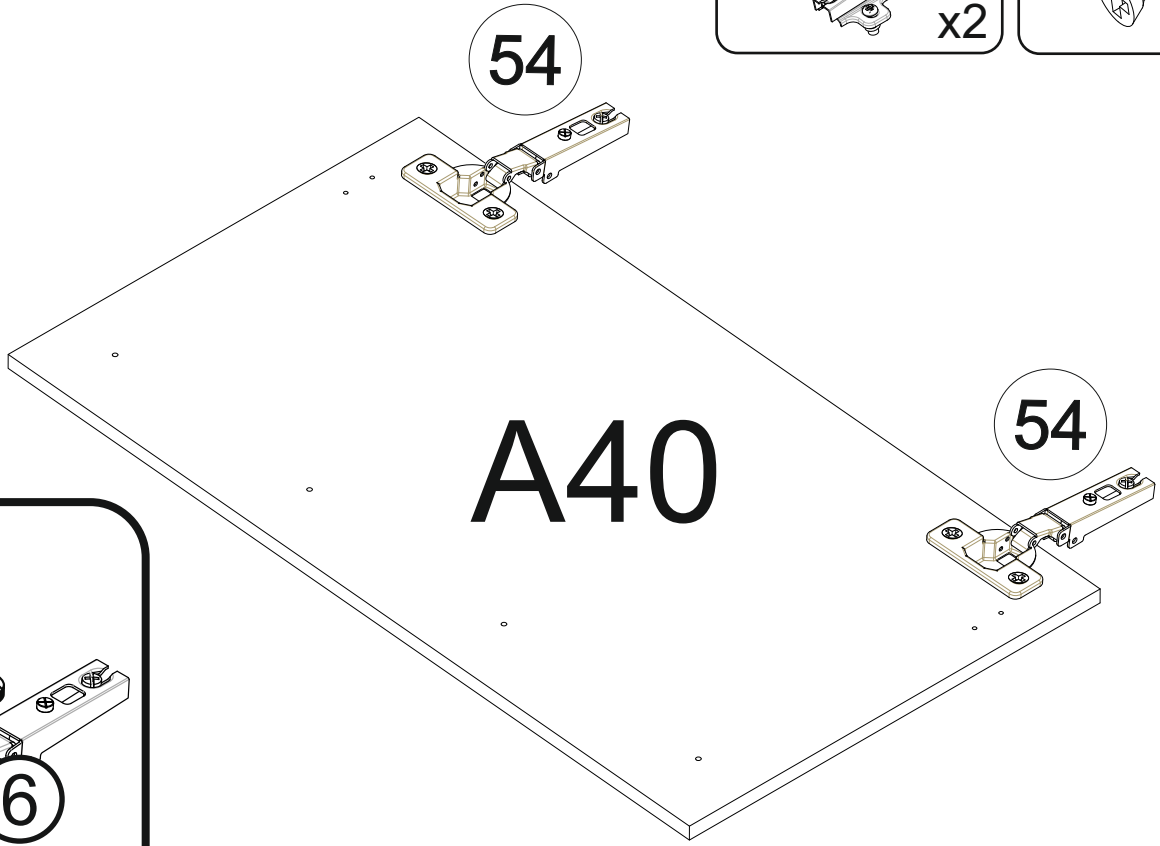
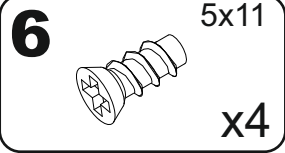
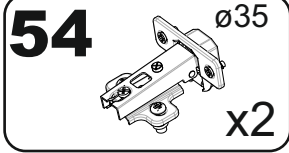
1



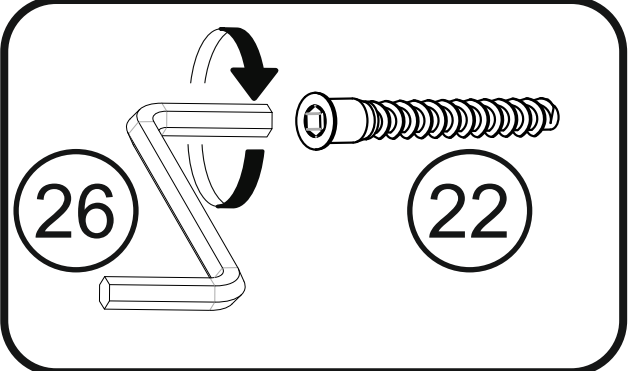
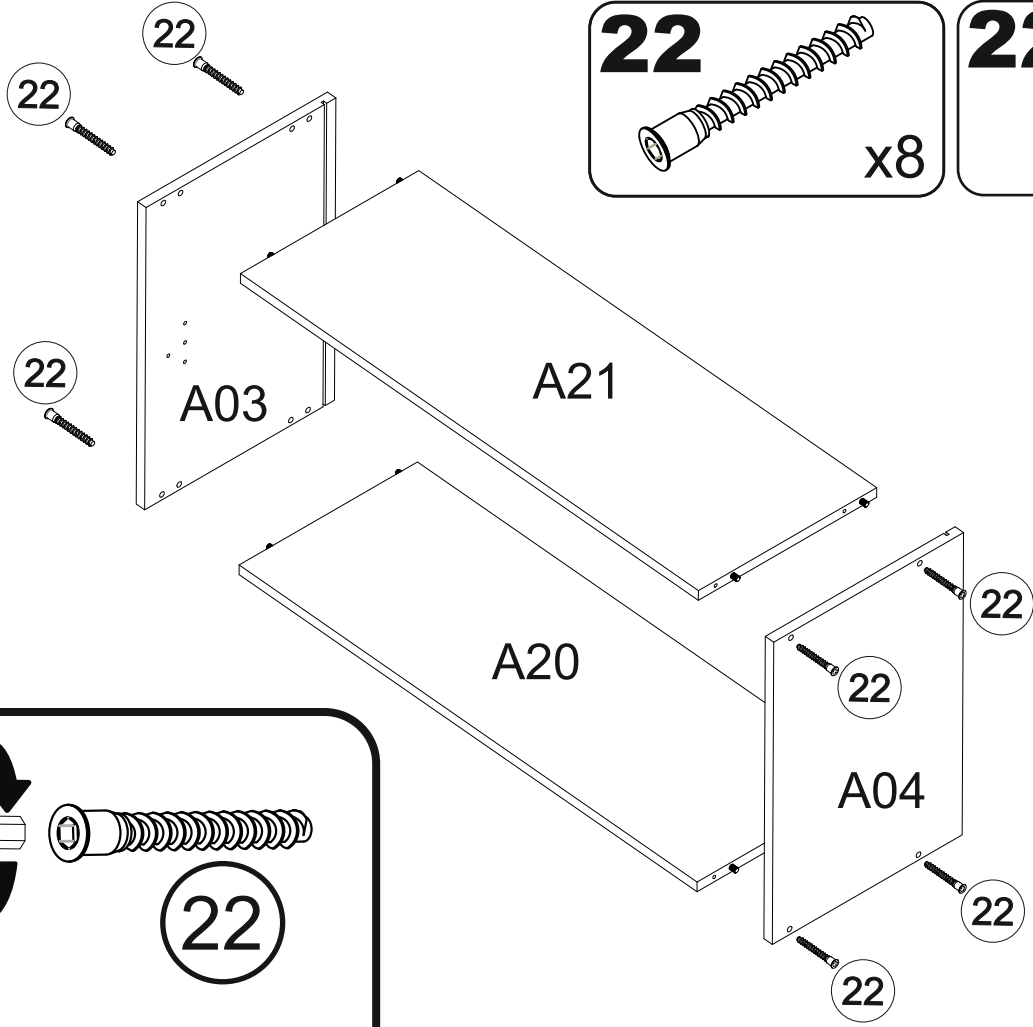
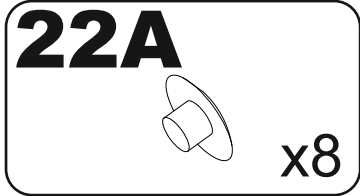
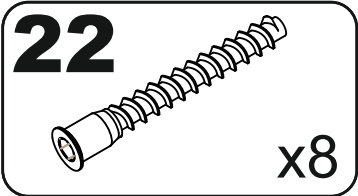
2



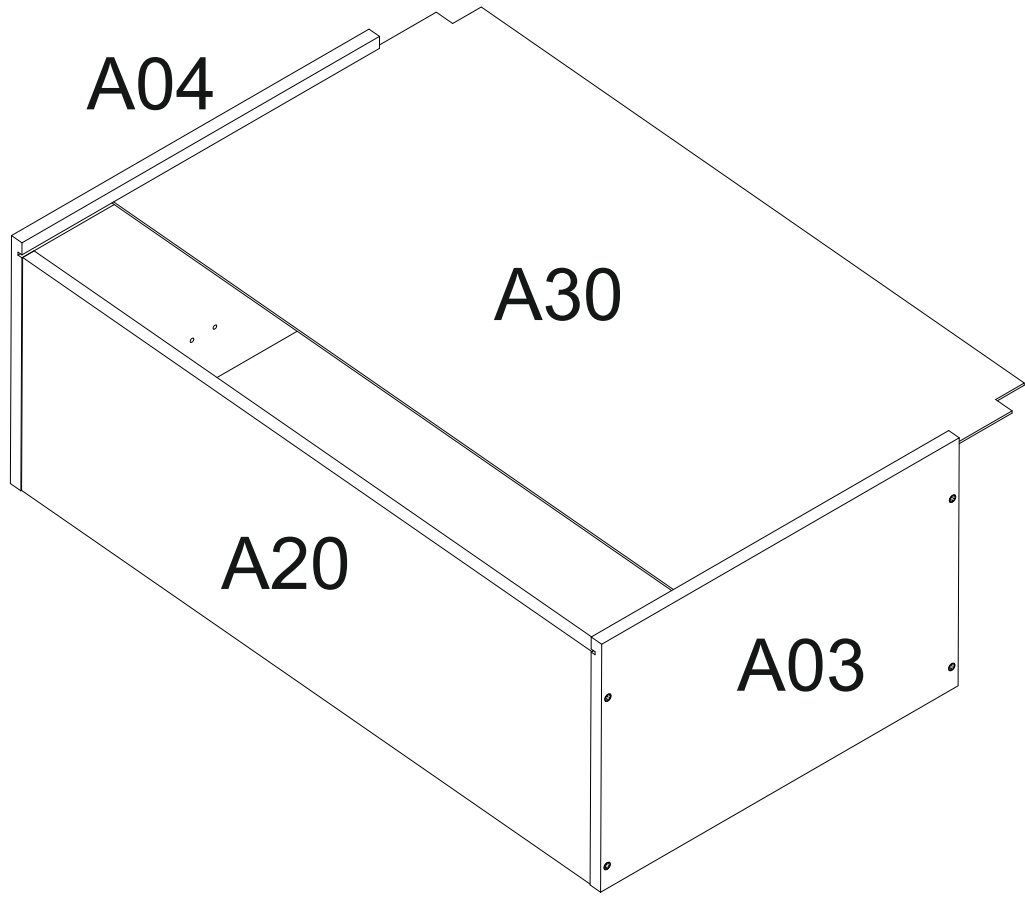
3



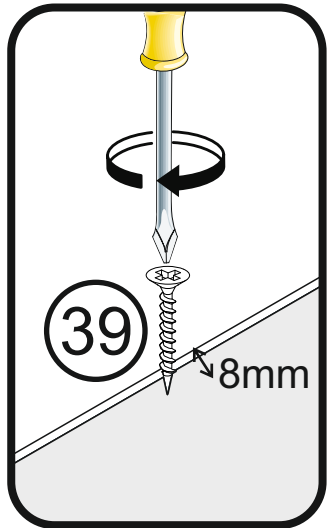
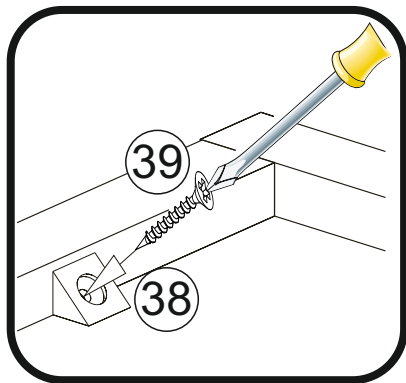
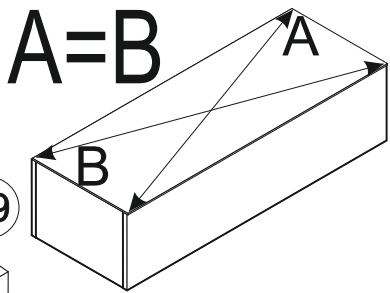
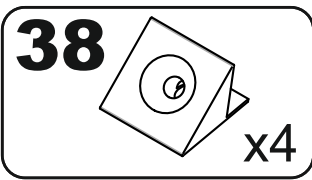
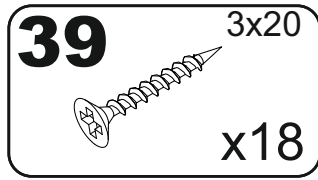
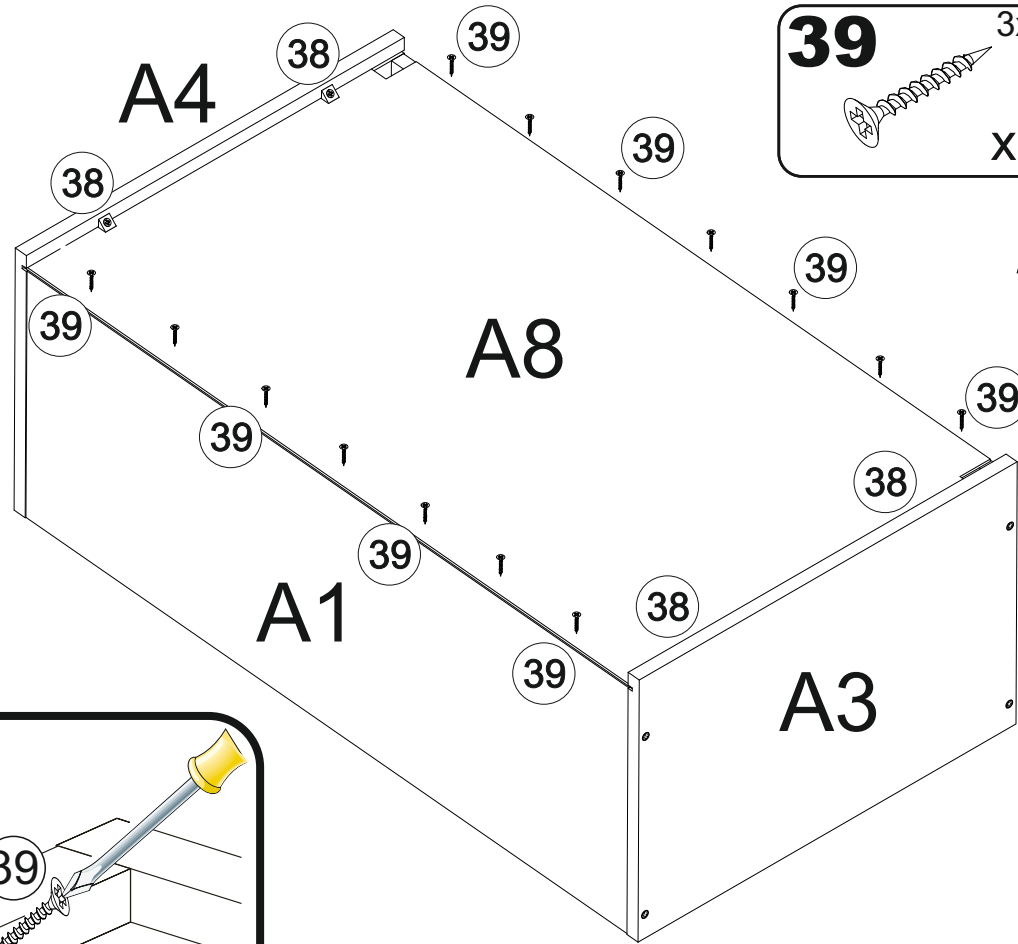
4



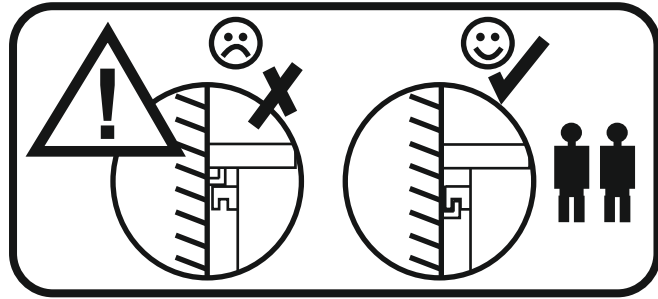
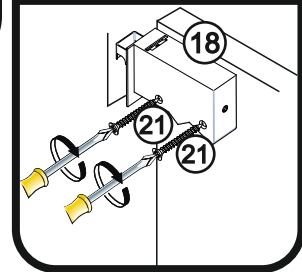
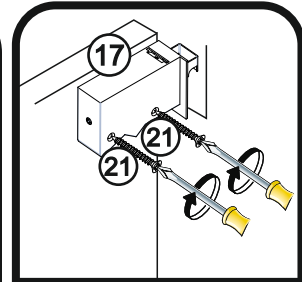
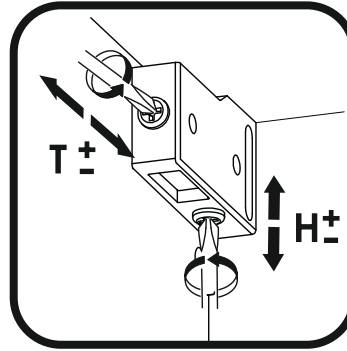
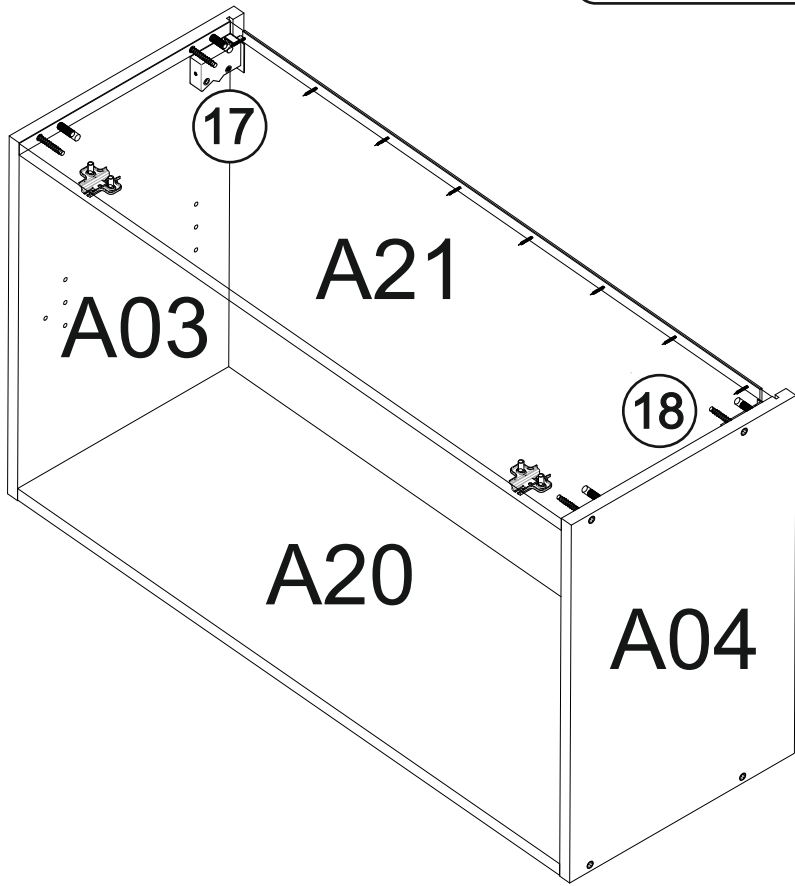
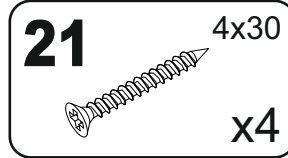
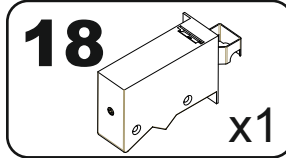
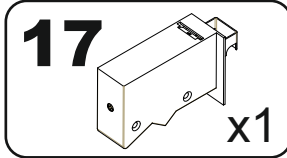
5



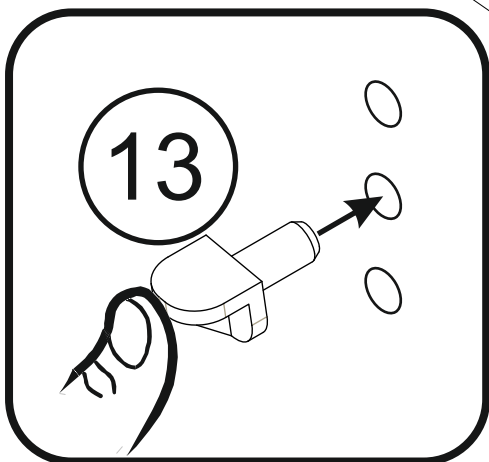
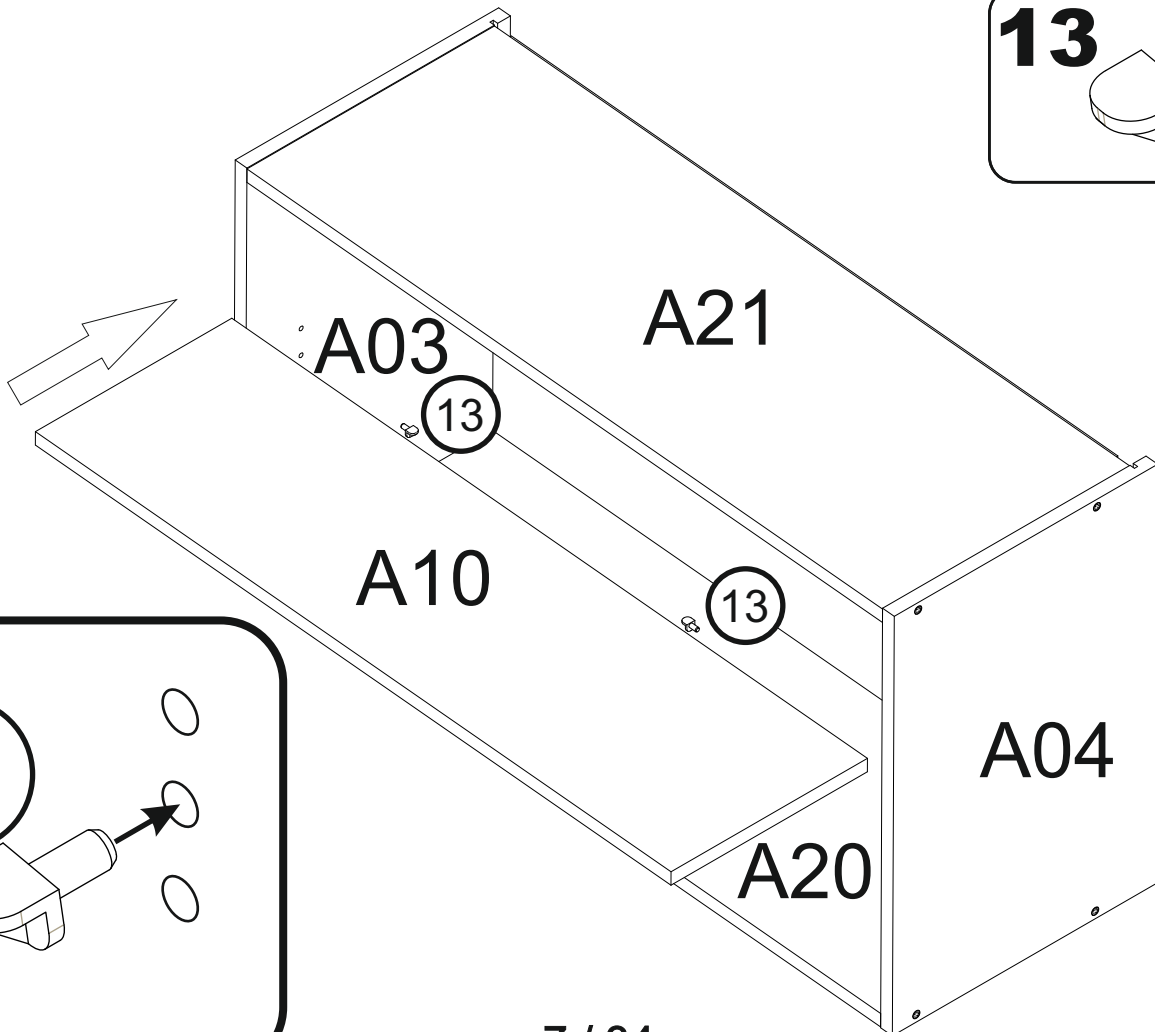
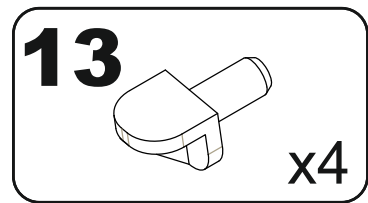
6



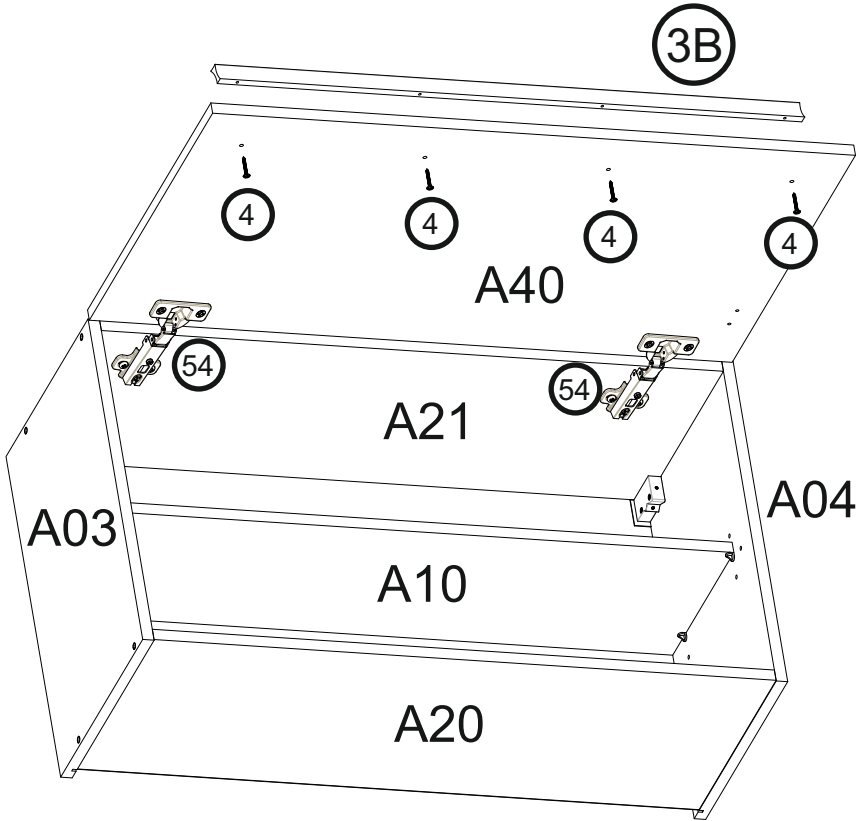
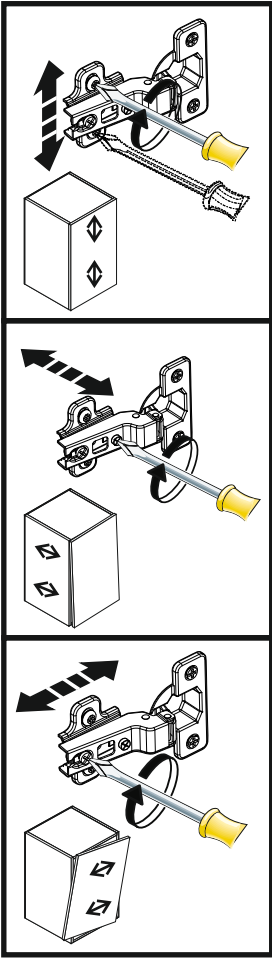
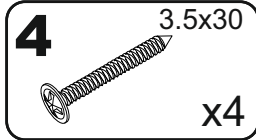
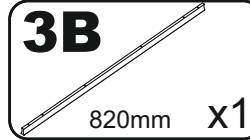
7



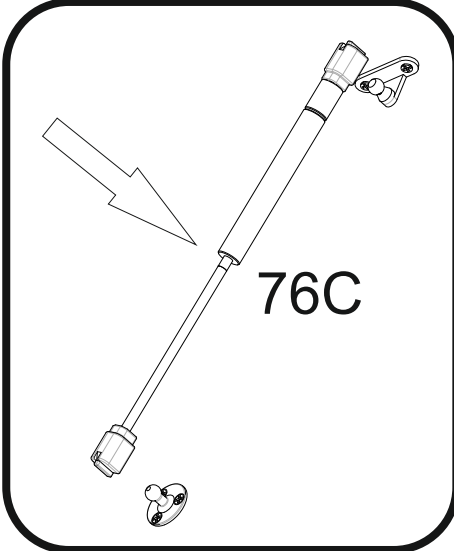
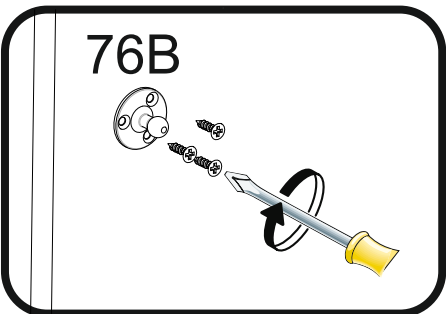
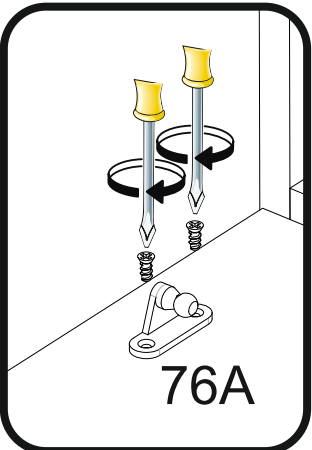
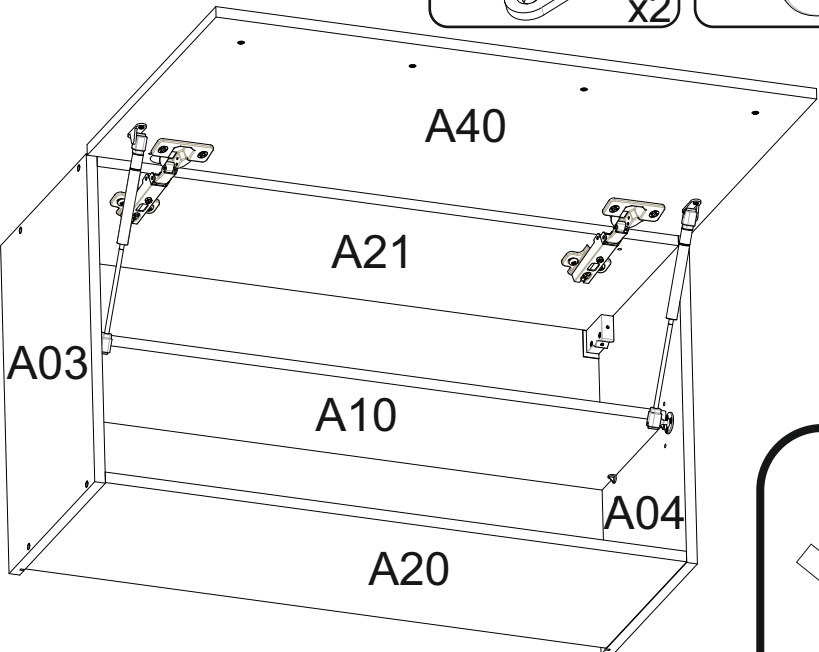
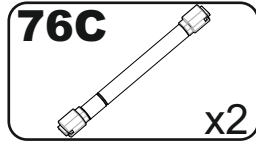
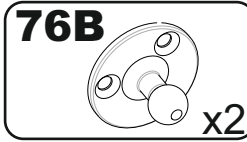
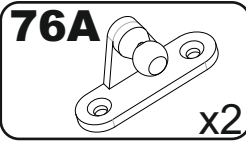
8



9

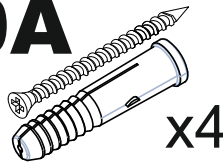


10

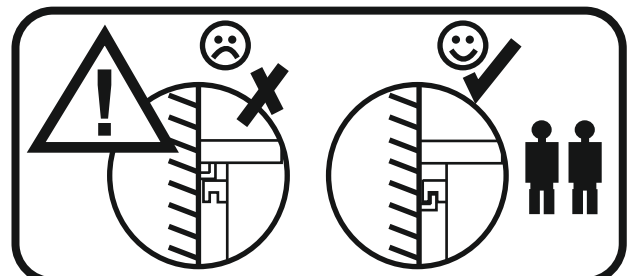
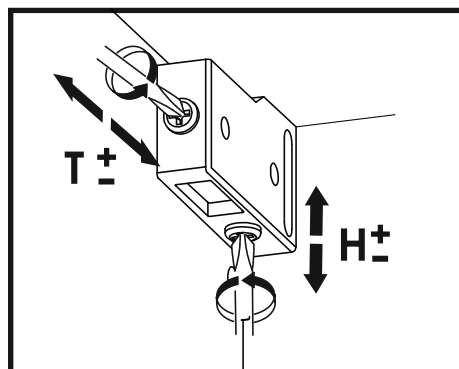
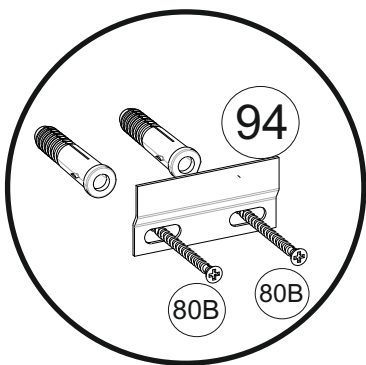
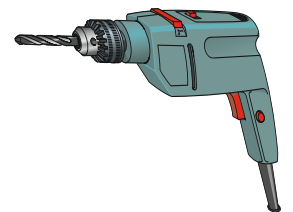
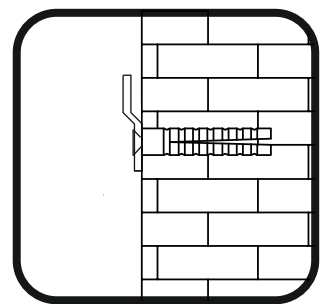
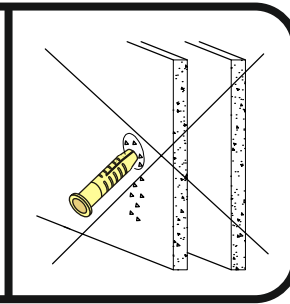
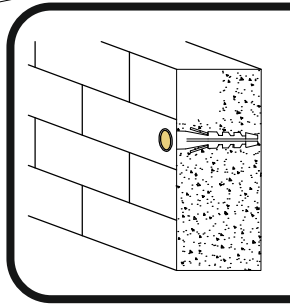
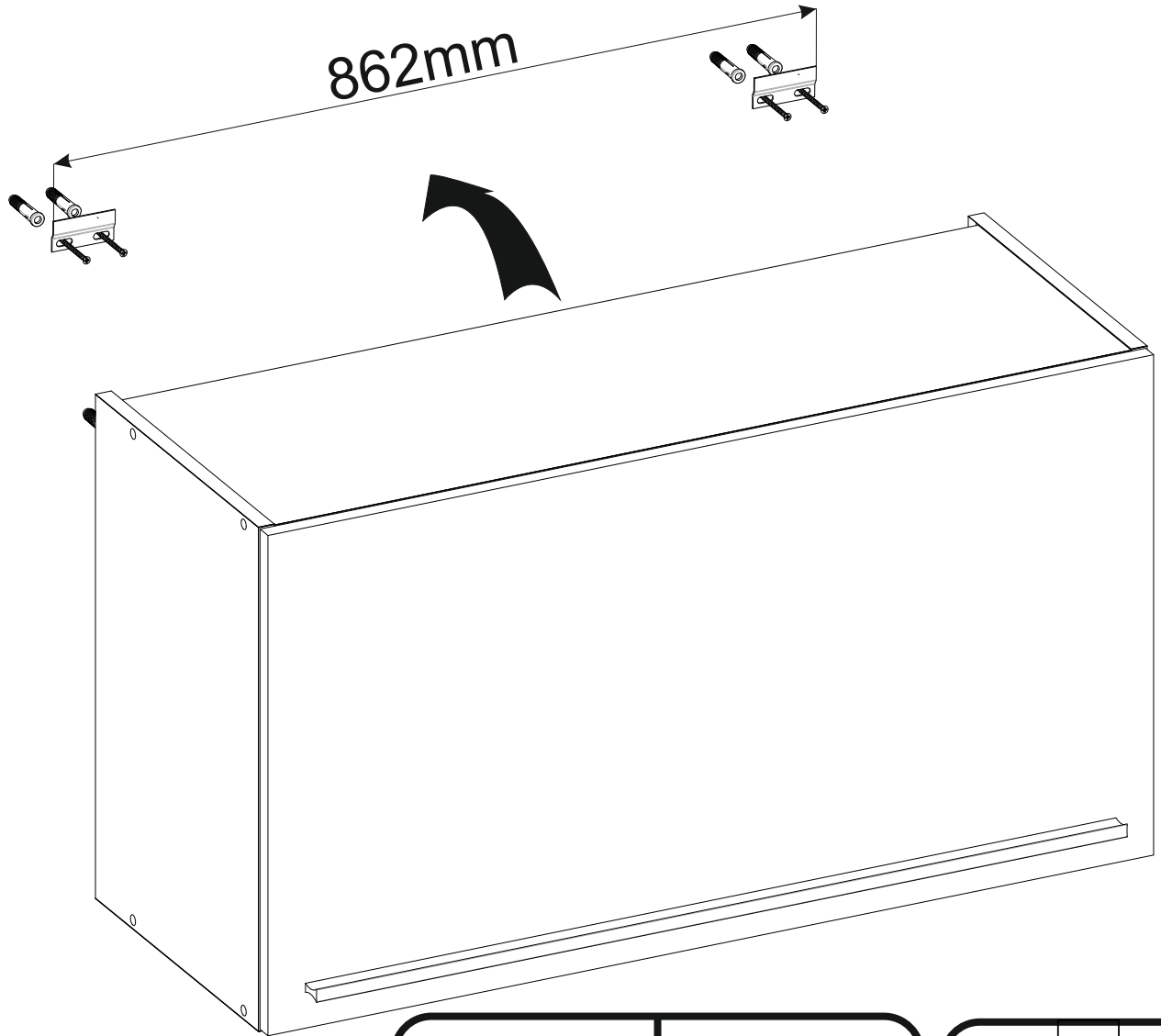
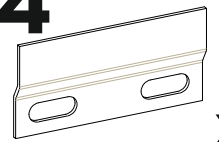


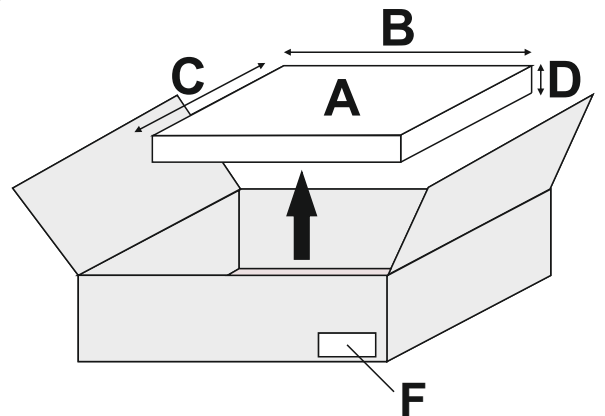
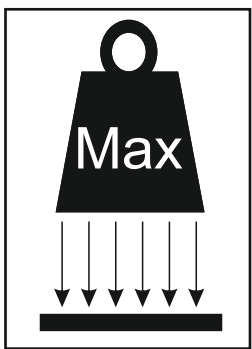
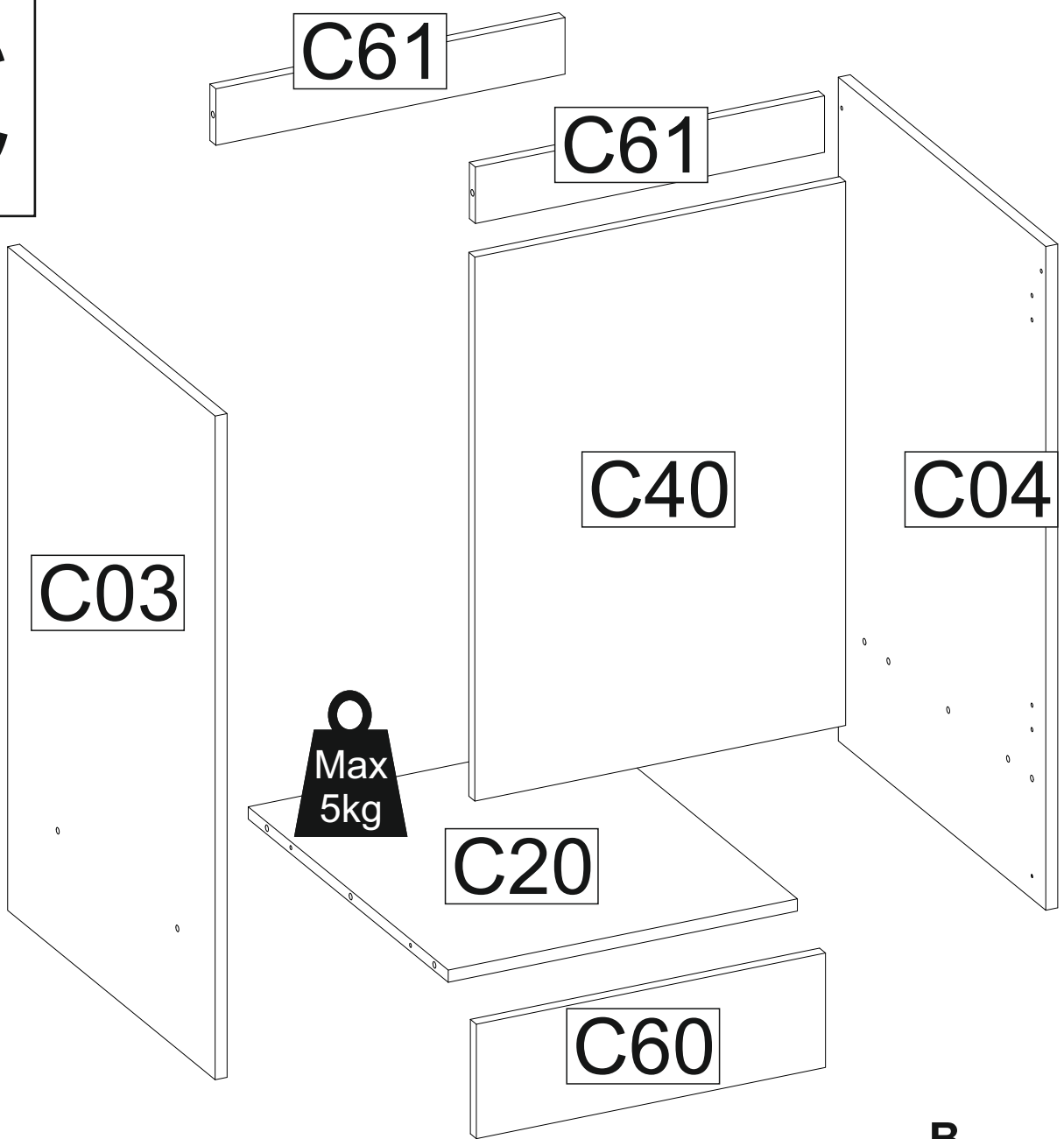
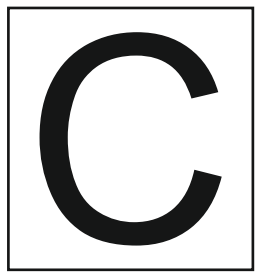
11

80A



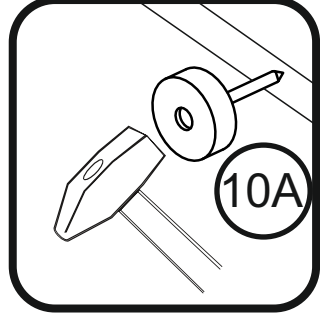
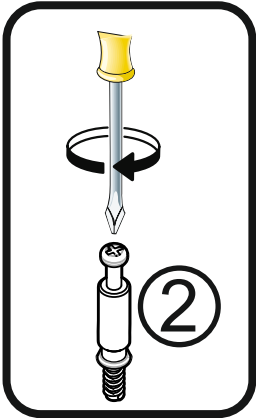
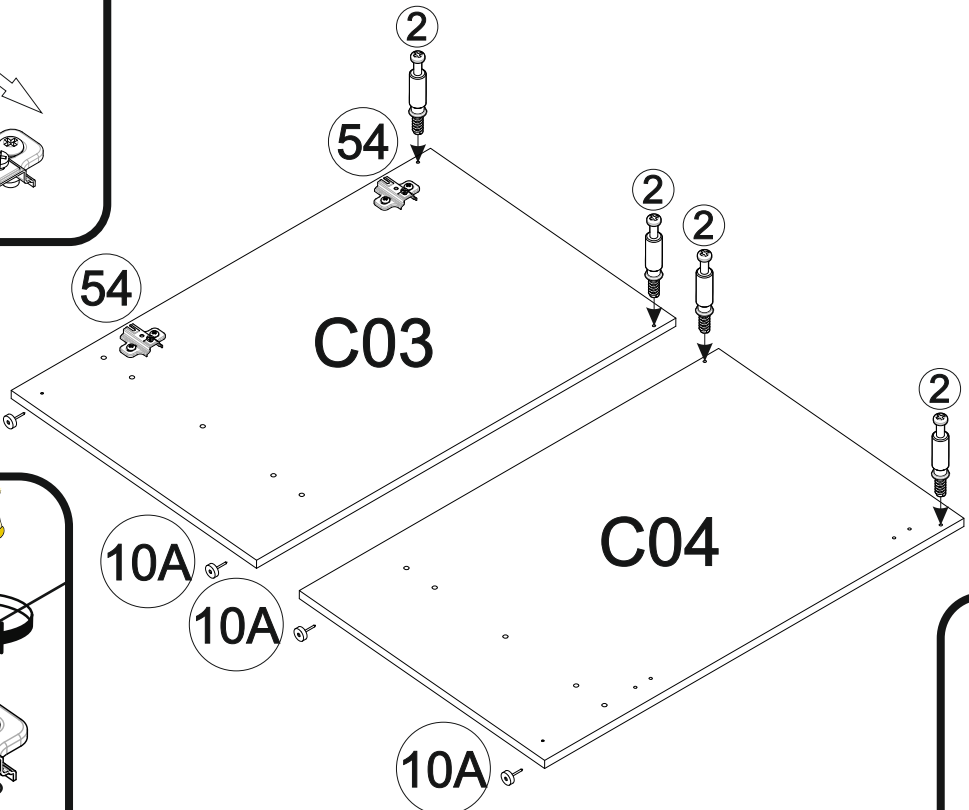
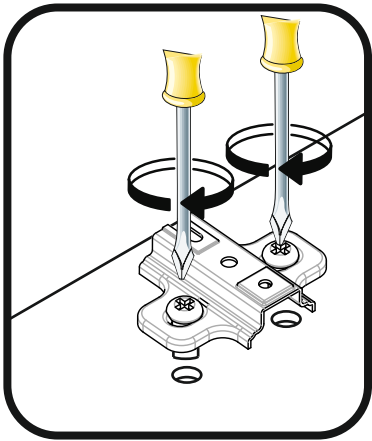
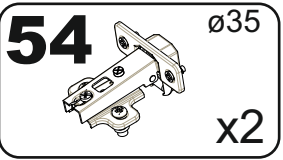
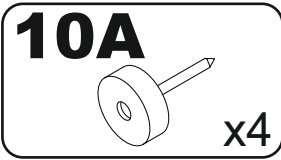
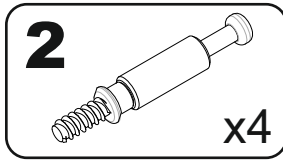
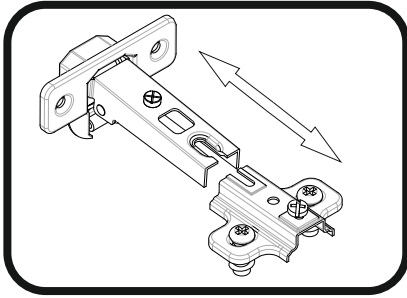
94



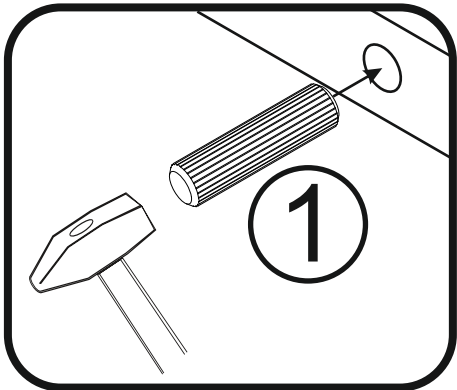
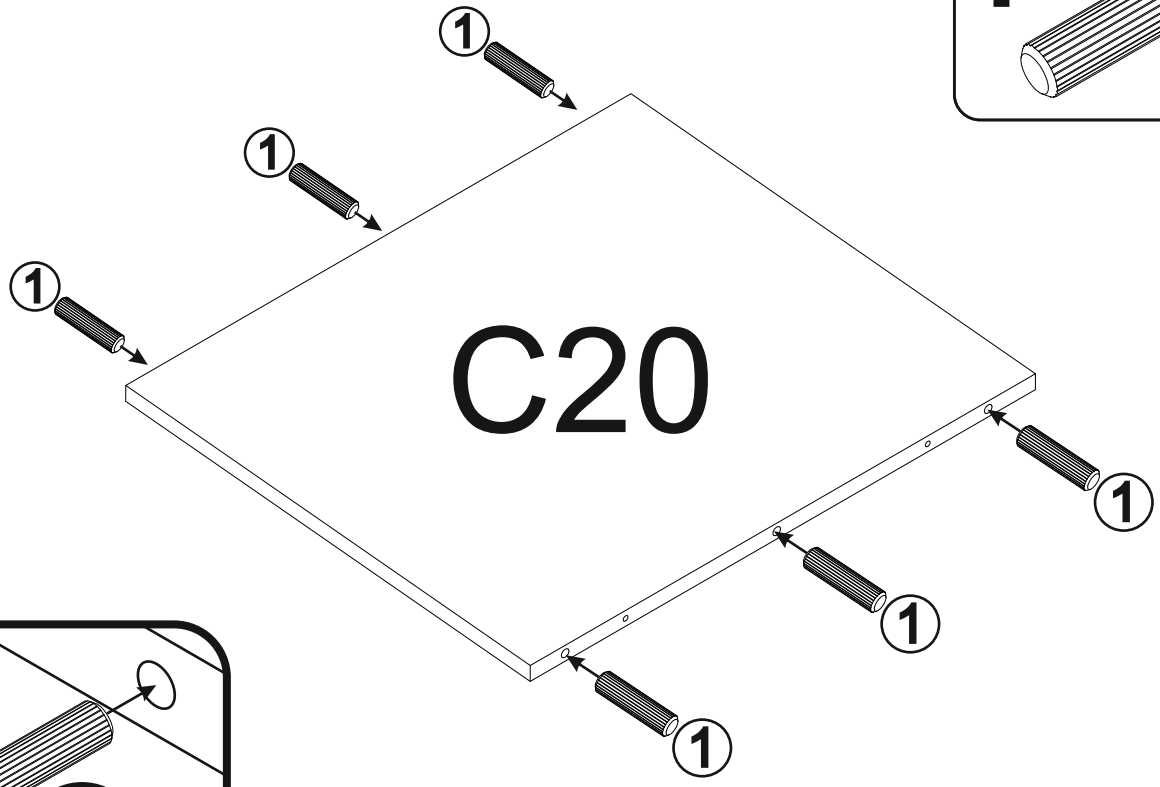
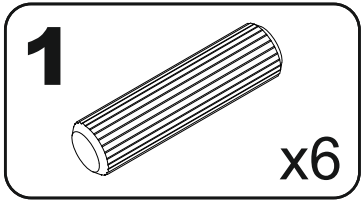


A	B (mm)	C (mm)	D (mm)	E	F
C03	870	555	16	1	3/6
C04	870	555	16	1	3/6
C20	467	535	16	1	3/6
C40	713	496	16	1	3/6
C60	467	150	16	1	3/6
C61	467	74	16	2	3/6

1

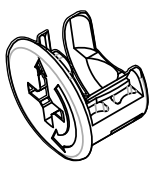


2



3

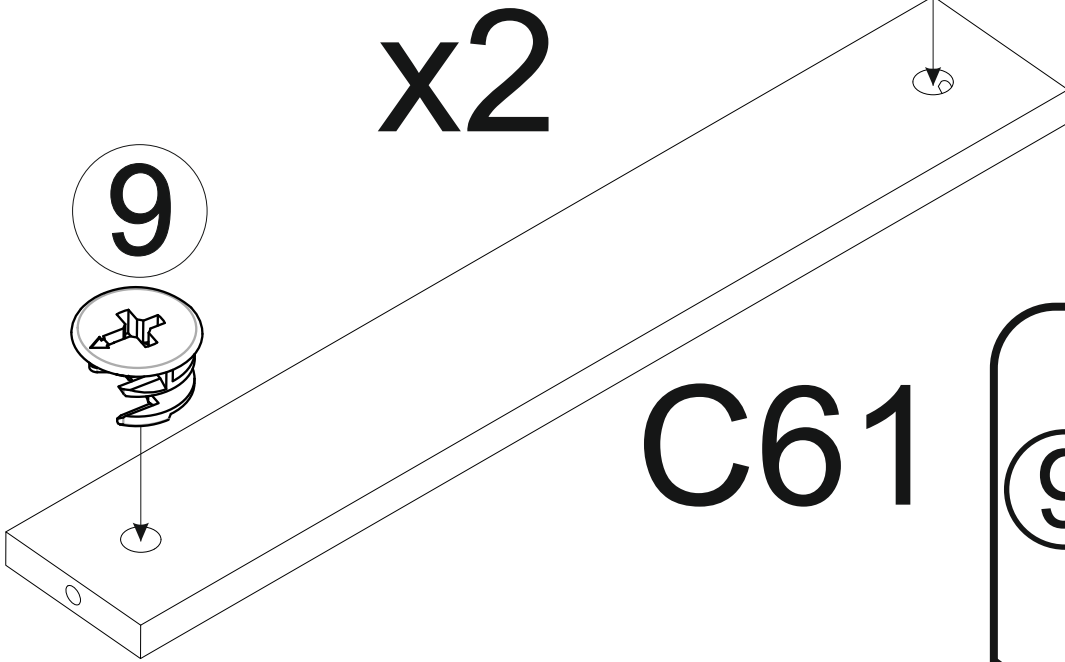
9

9  $\varnothing 15$
x4

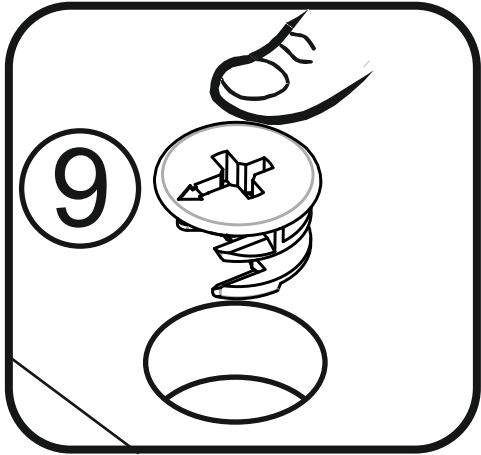
9

9

x2

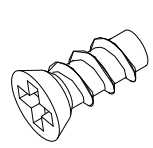


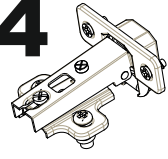
C61

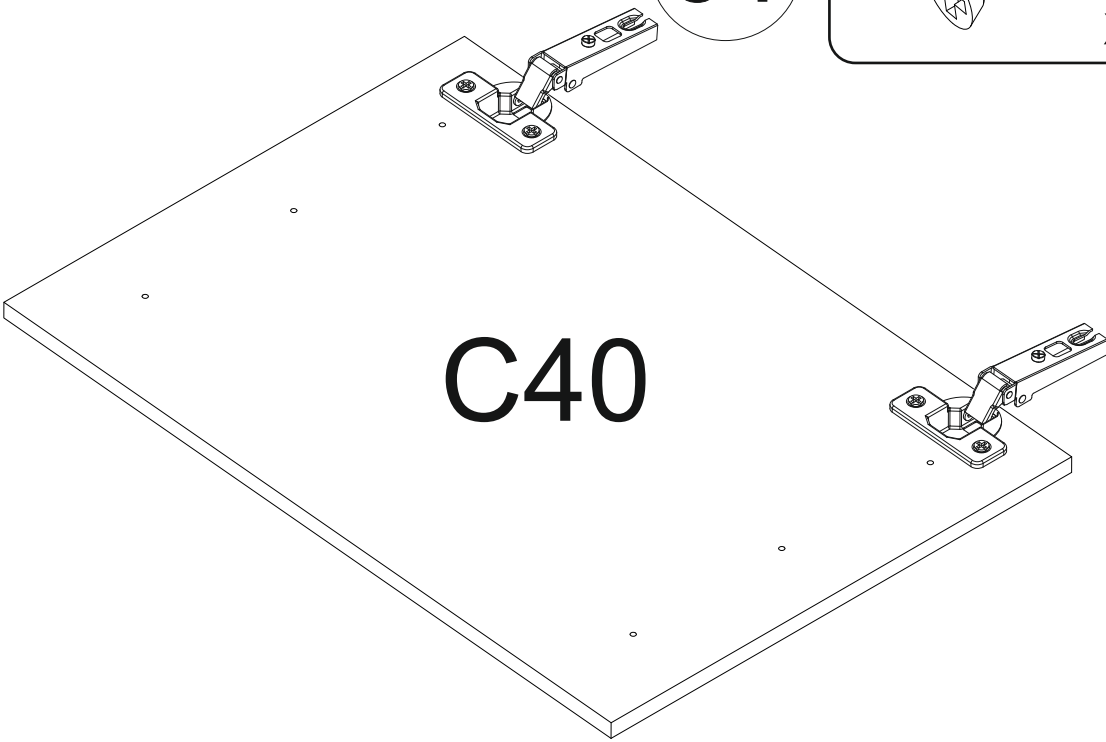


4

54

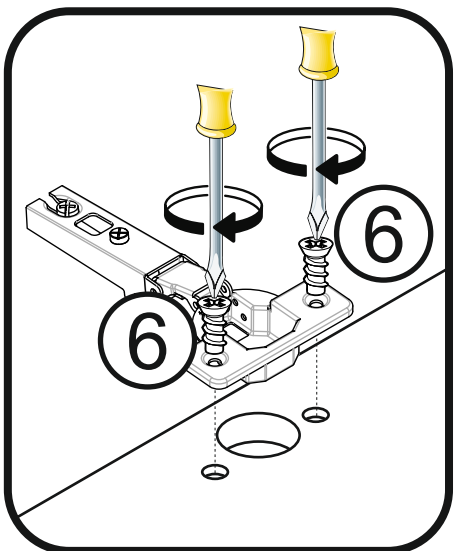
6  5x11
x4

54  $\varnothing 35$
x2

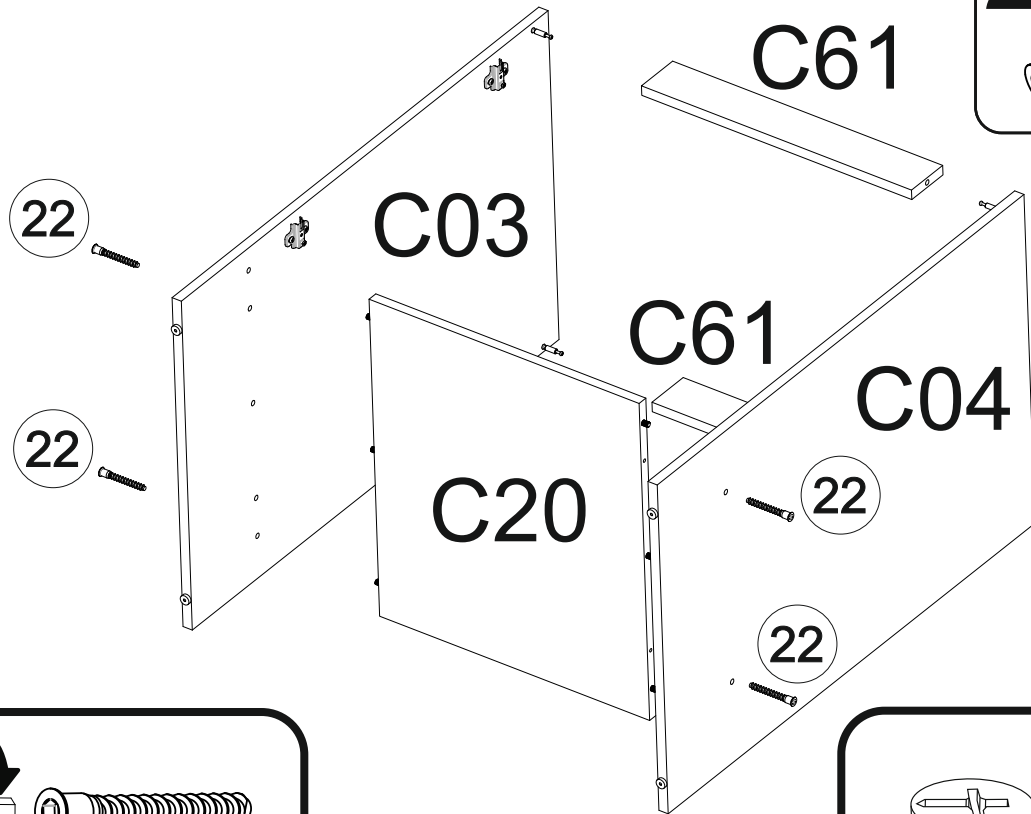


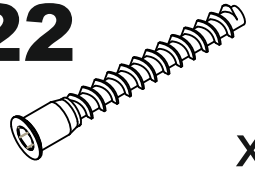
C40



54



5

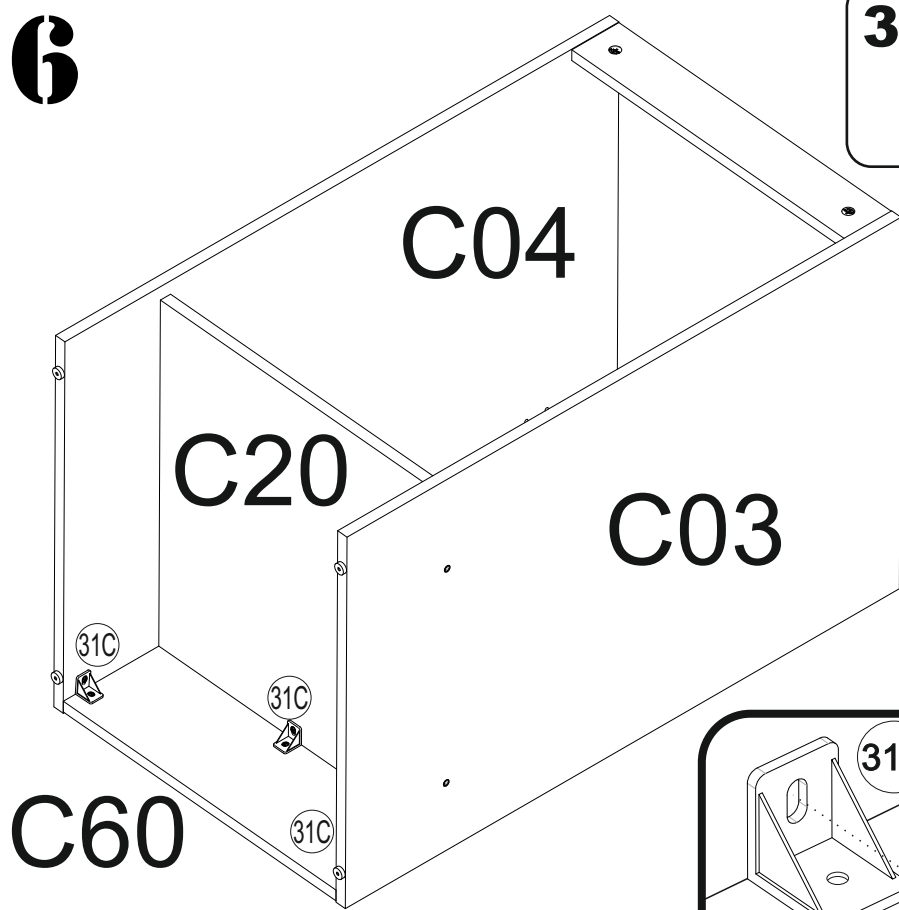


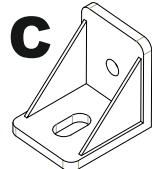
22  x4

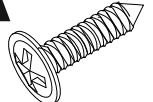
26  **22** 

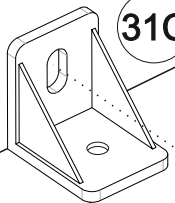

Inset diagram showing a circular component being inserted into a hole in a panel, with a curved arrow indicating the direction of insertion.

6



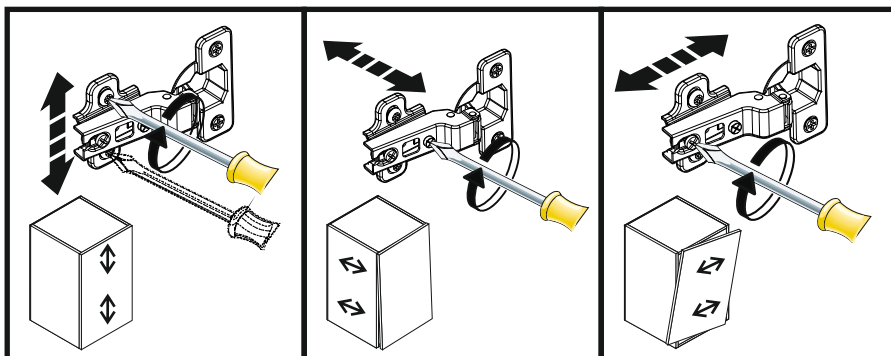
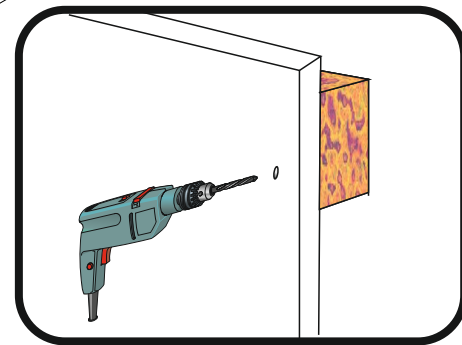
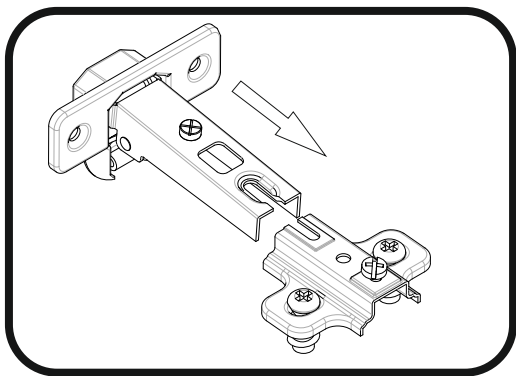
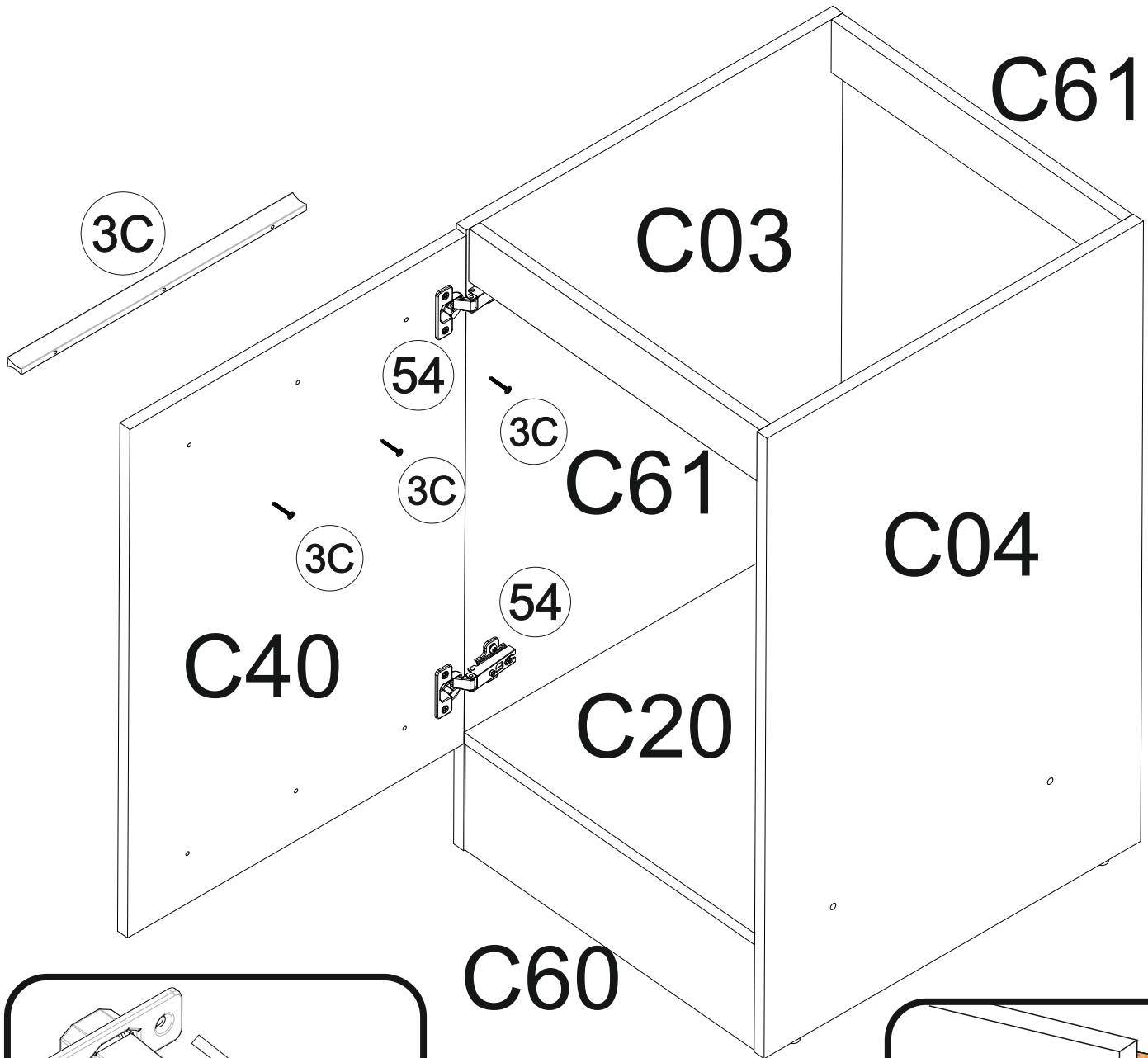
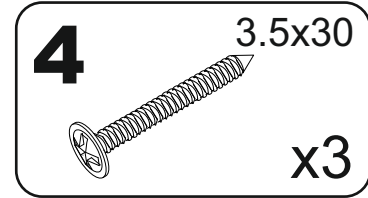
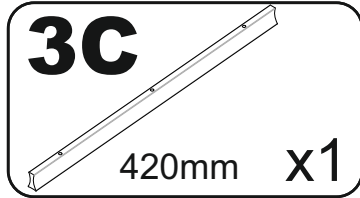
31C  x3

4A  4x16 x6

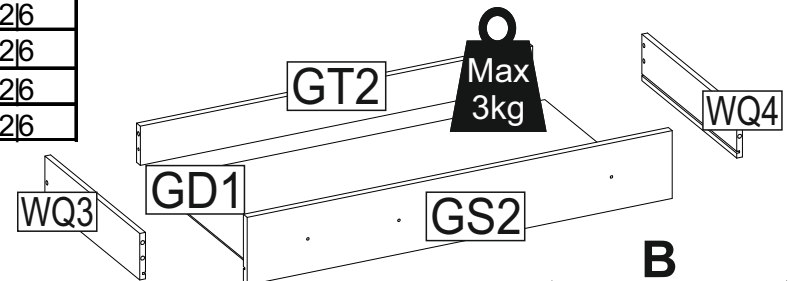
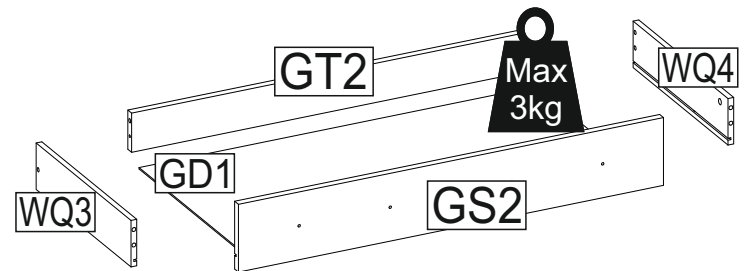
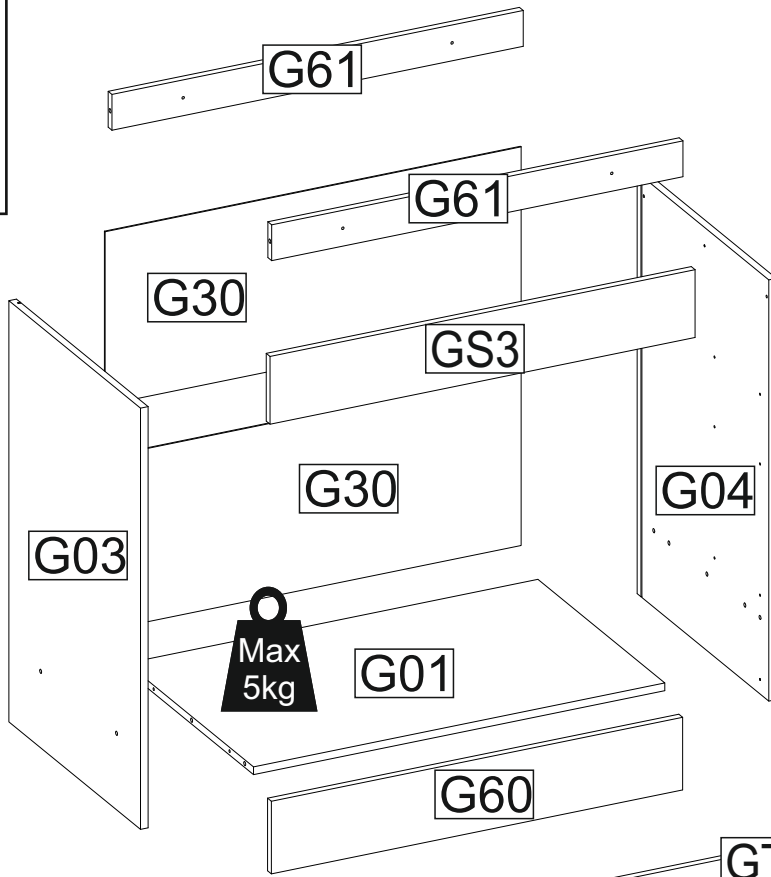
31C  **4A** 

Inset diagram showing a screw 4A being inserted into a bracket 31C, with a curved arrow indicating the direction of rotation.

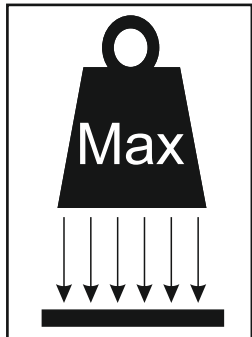
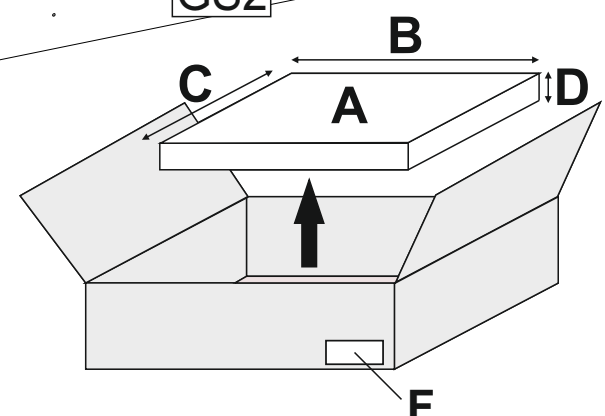
7



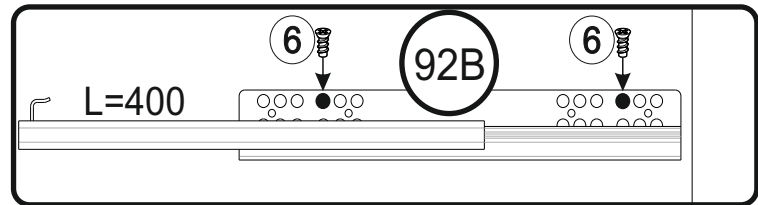
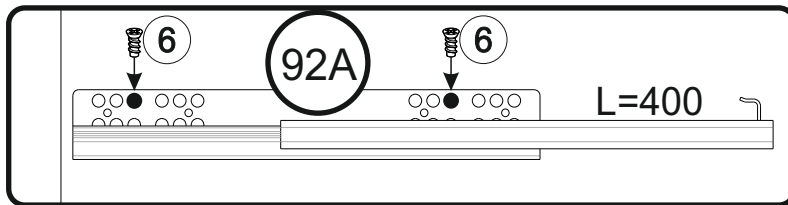
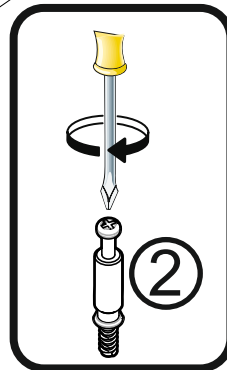
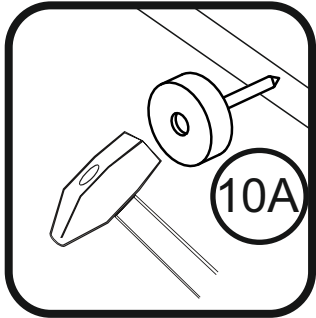
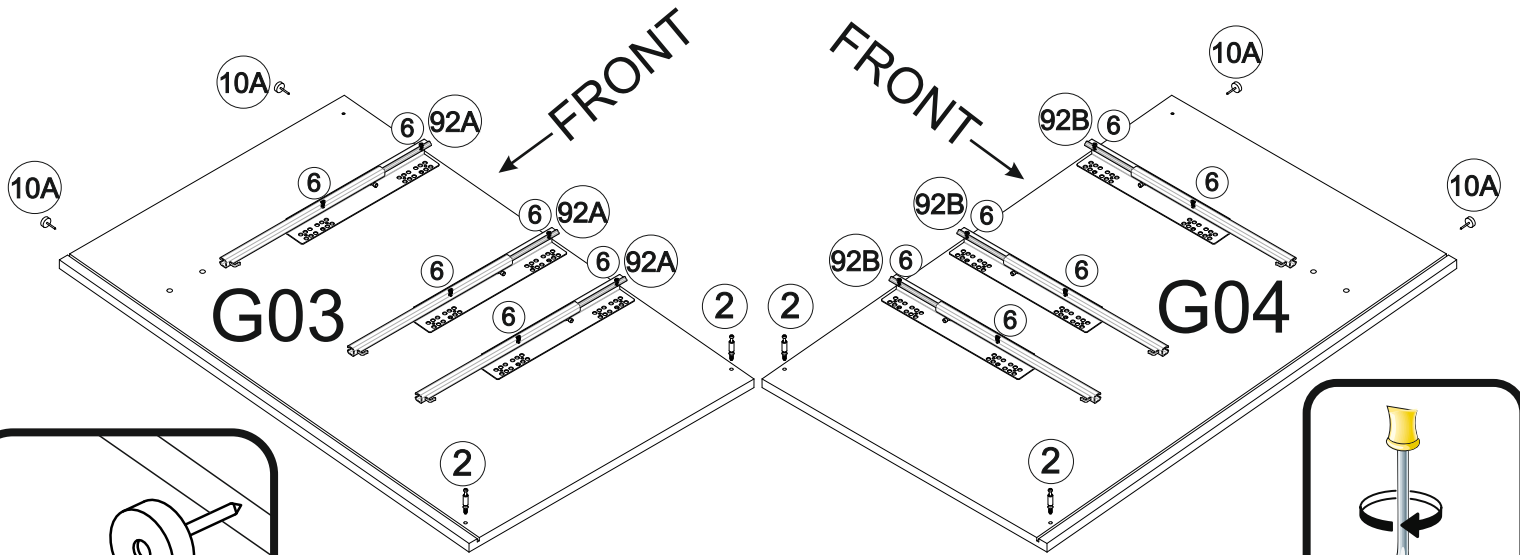
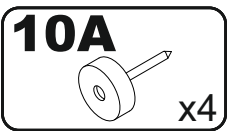
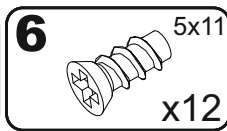
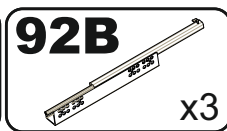
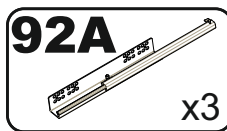
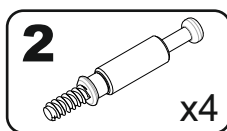
G



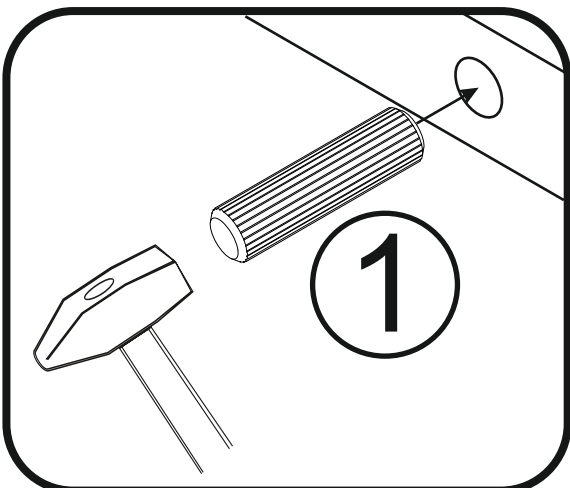
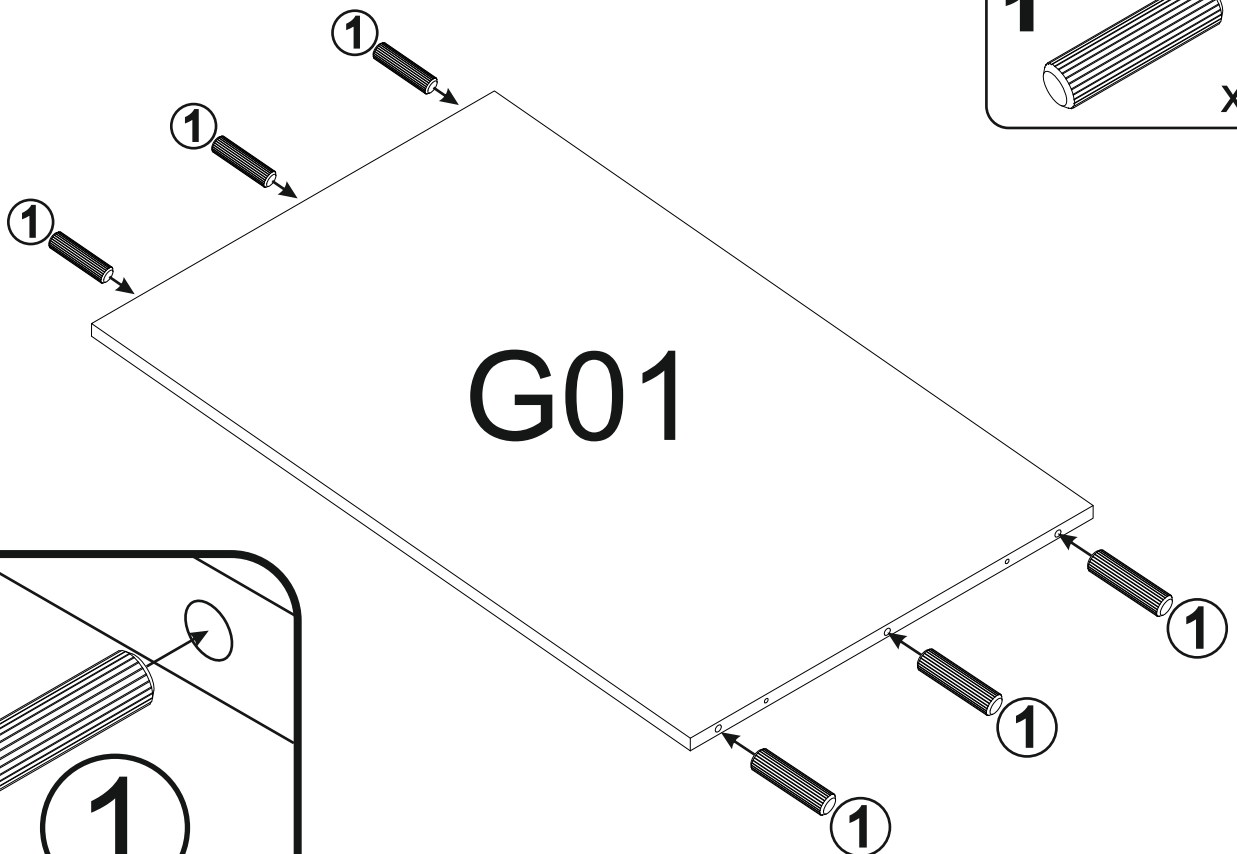
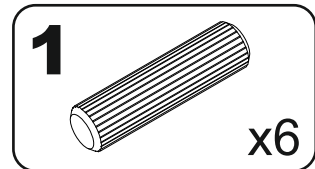
A	B (mm)	C (mm)	D (mm)	E	F
G01	867	535	16	1	2/6
G03	870	555	16	1	2/6
G04	870	555	16	1	2/6
G30	877	358	3	2	2/6
G60	867	150	16	1	2/6
G61	867	16	74	2	2/6
GD1	837	403	3	3	2/6
GS1	896	283	16	1	2/6
GS2	896	140	16	2	2/6
GS3	896	140	16	1	2/6
GT1	827	177	16	1	2/6
GT2	827	81	16	2	2/6
WQ3	400	96	12	4	2/6
WQ4	400	96	12	4	2/6



1

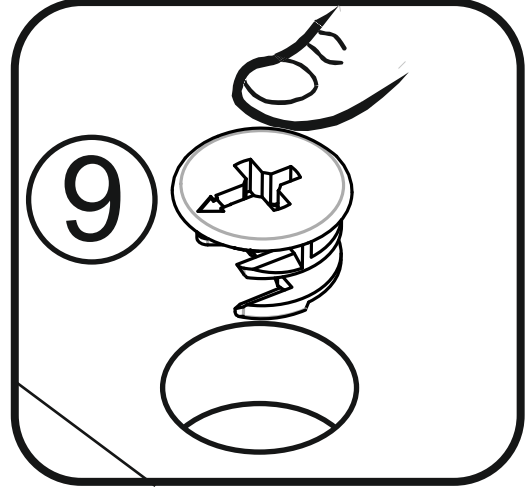
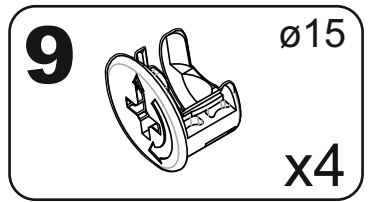
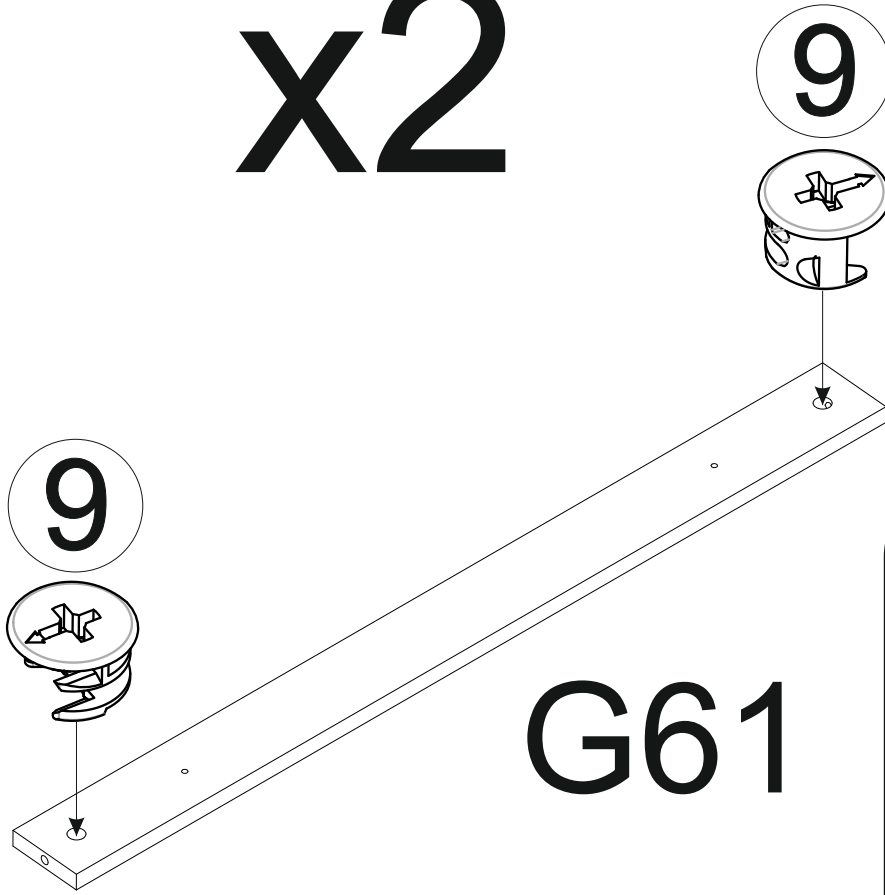


2

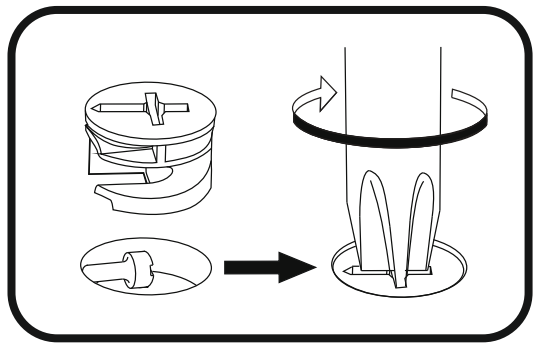
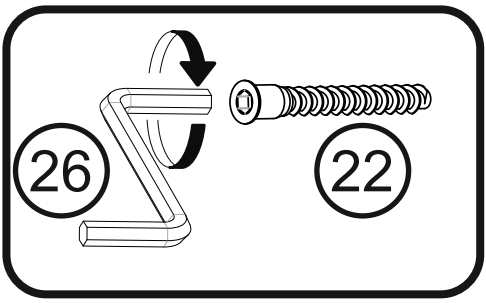
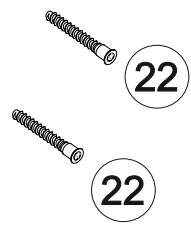
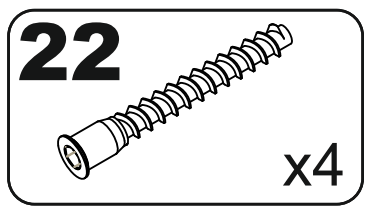
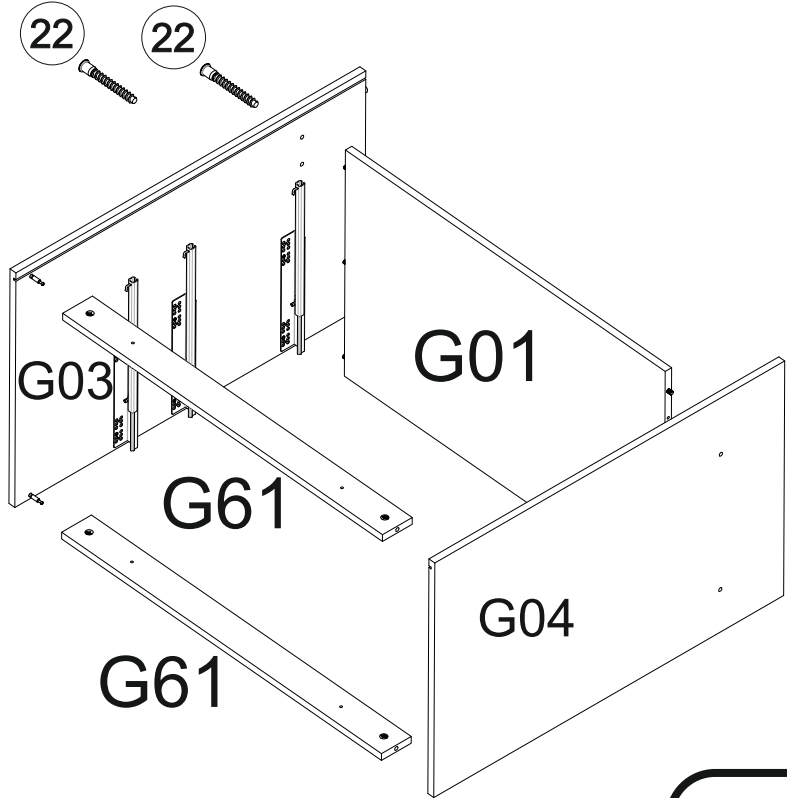


3

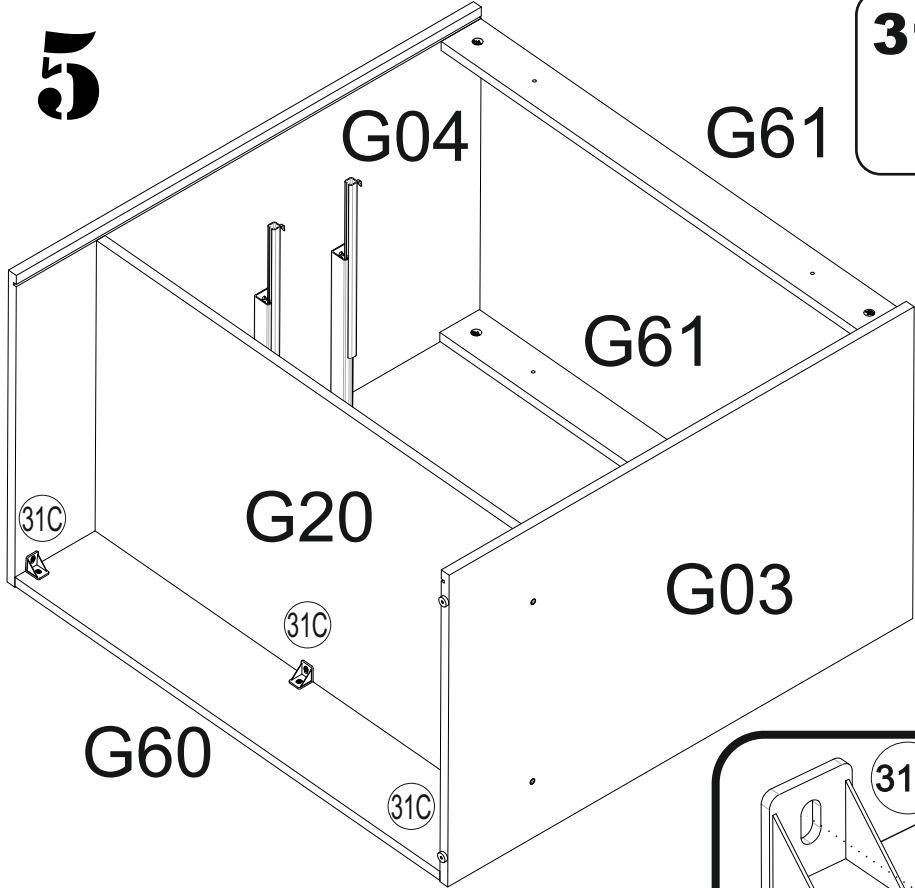
x2

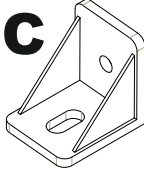


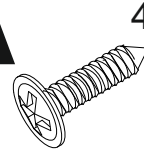
4

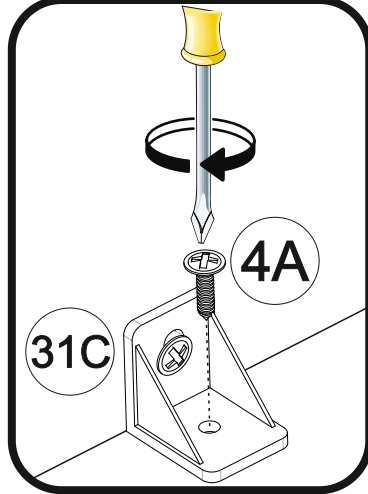
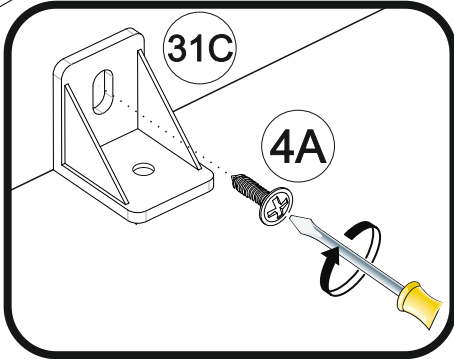


5

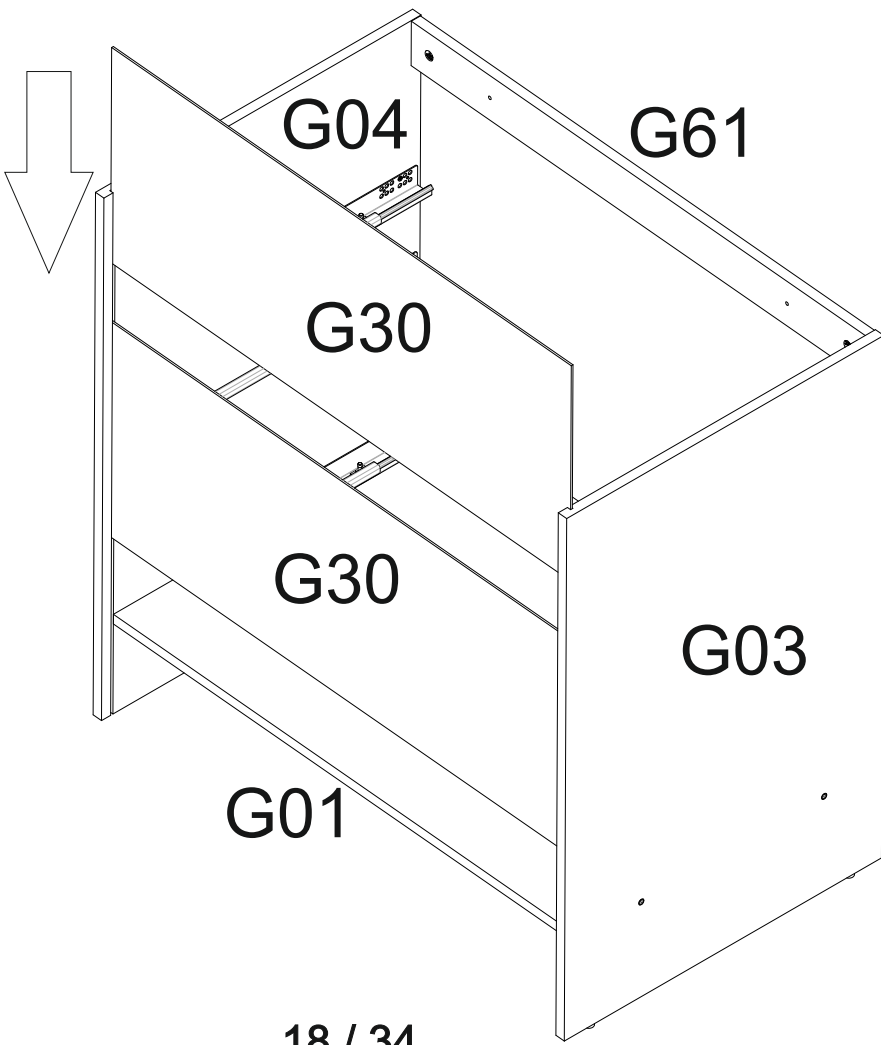


31C  x3

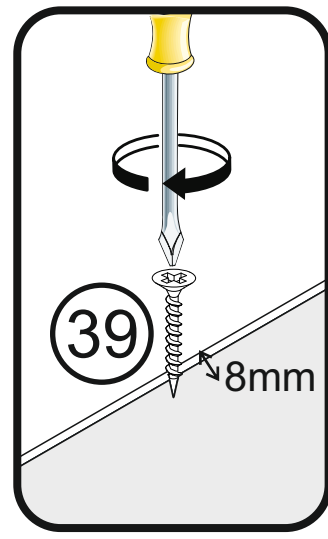
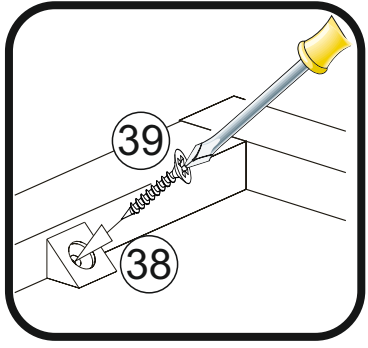
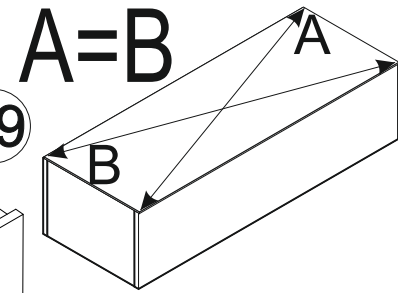
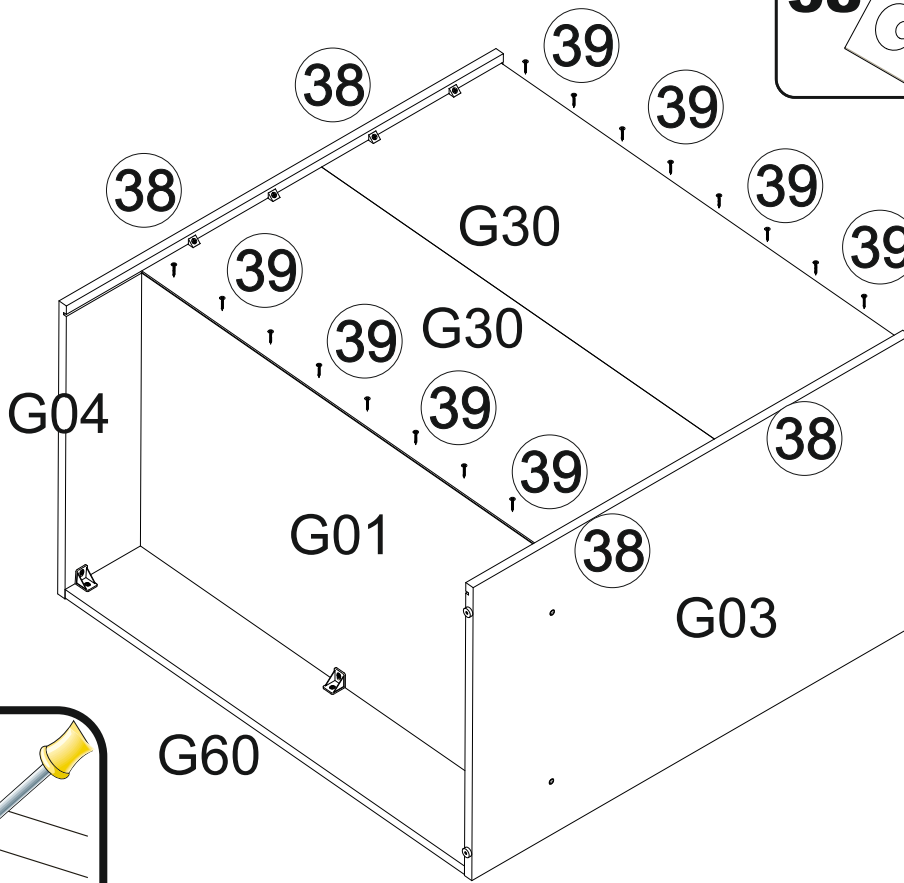
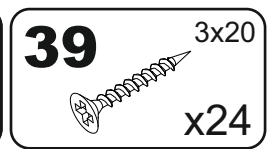
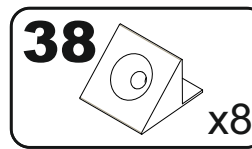
4A  4x16
x6



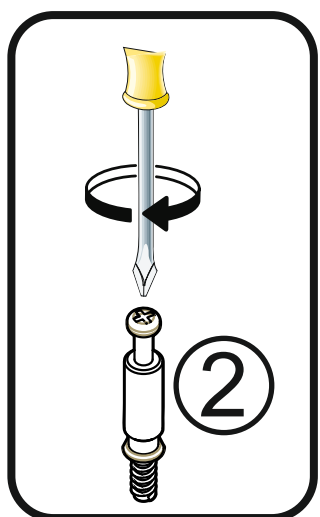
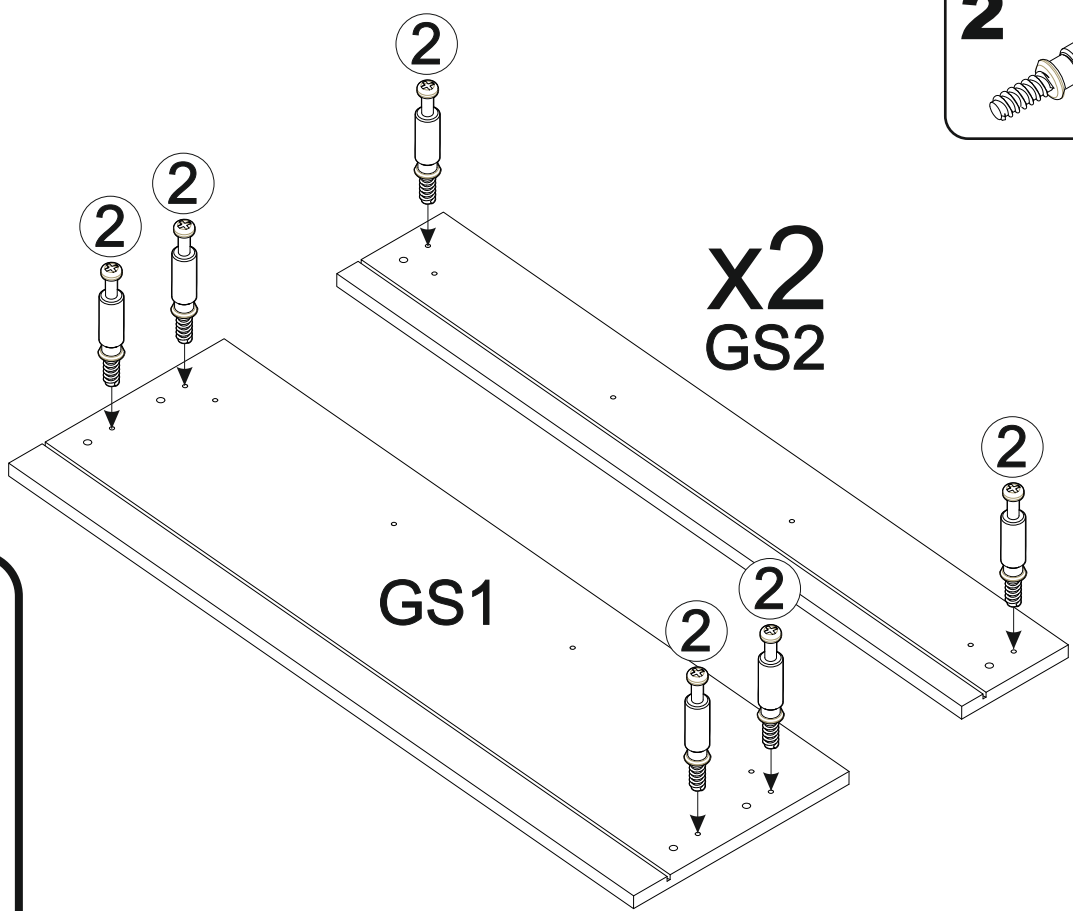
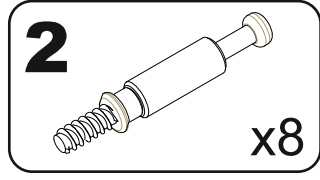
6



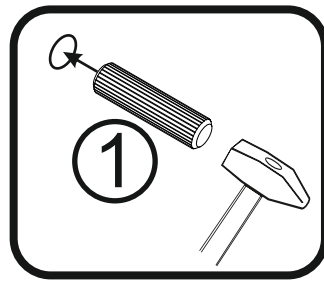
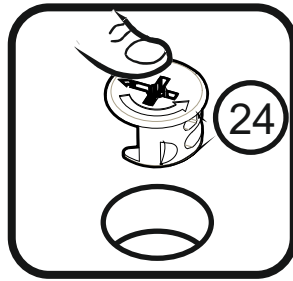
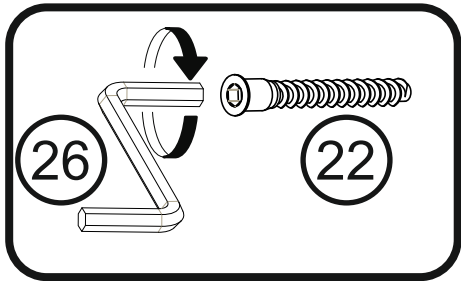
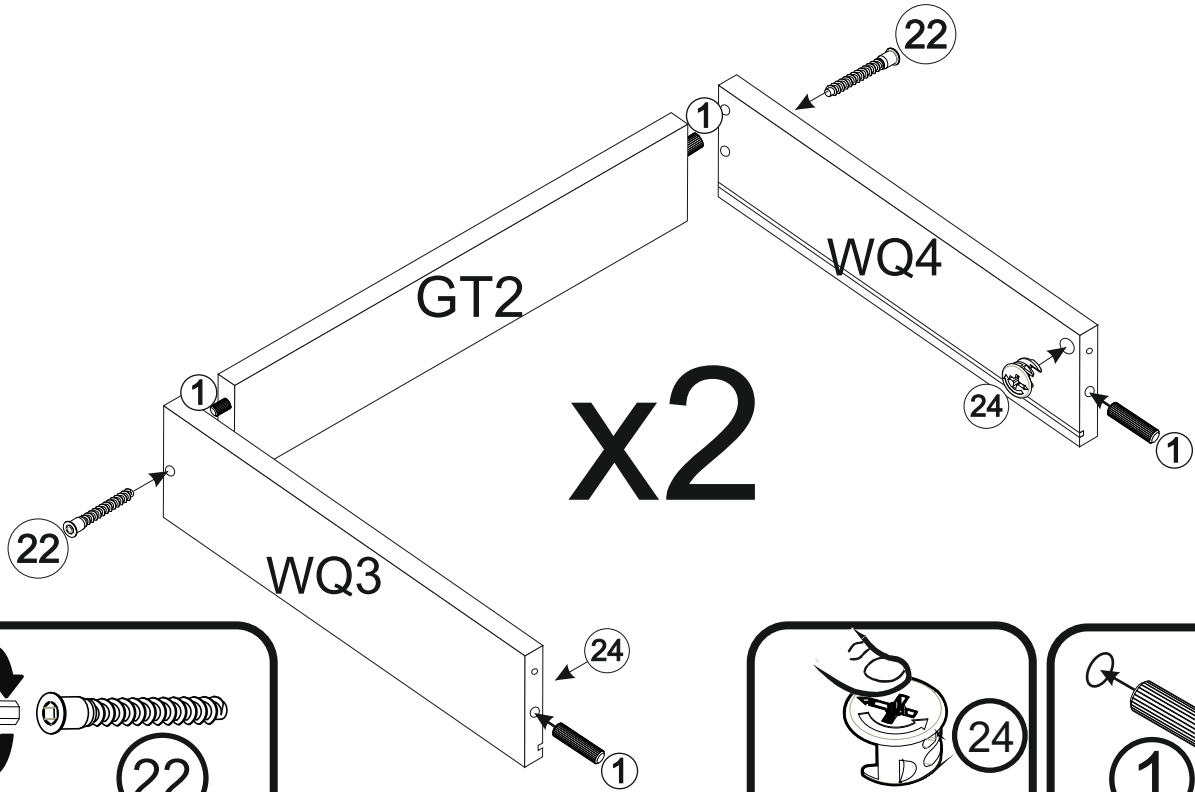
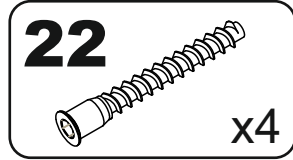
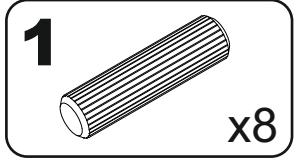
7



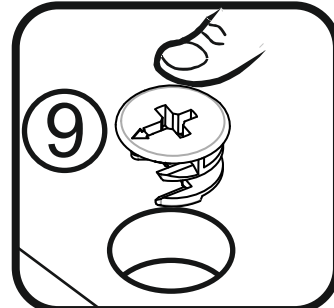
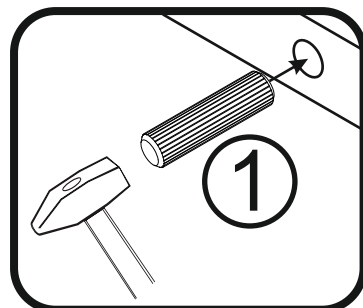
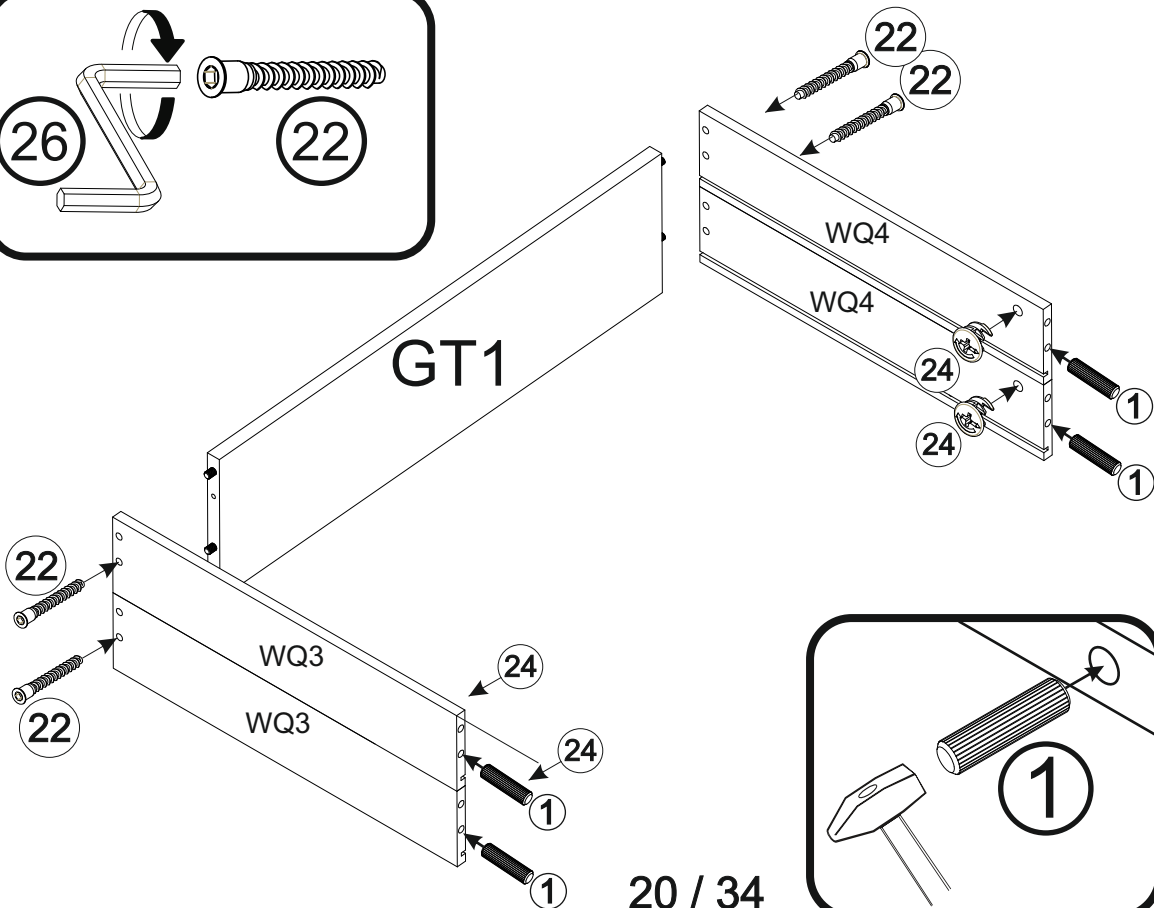
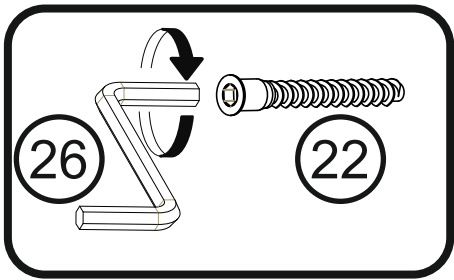
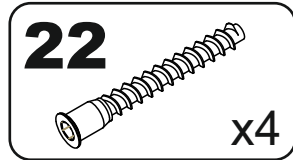
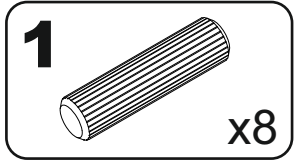
8



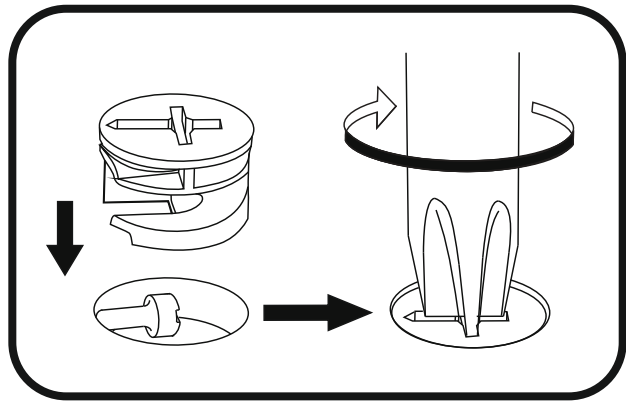
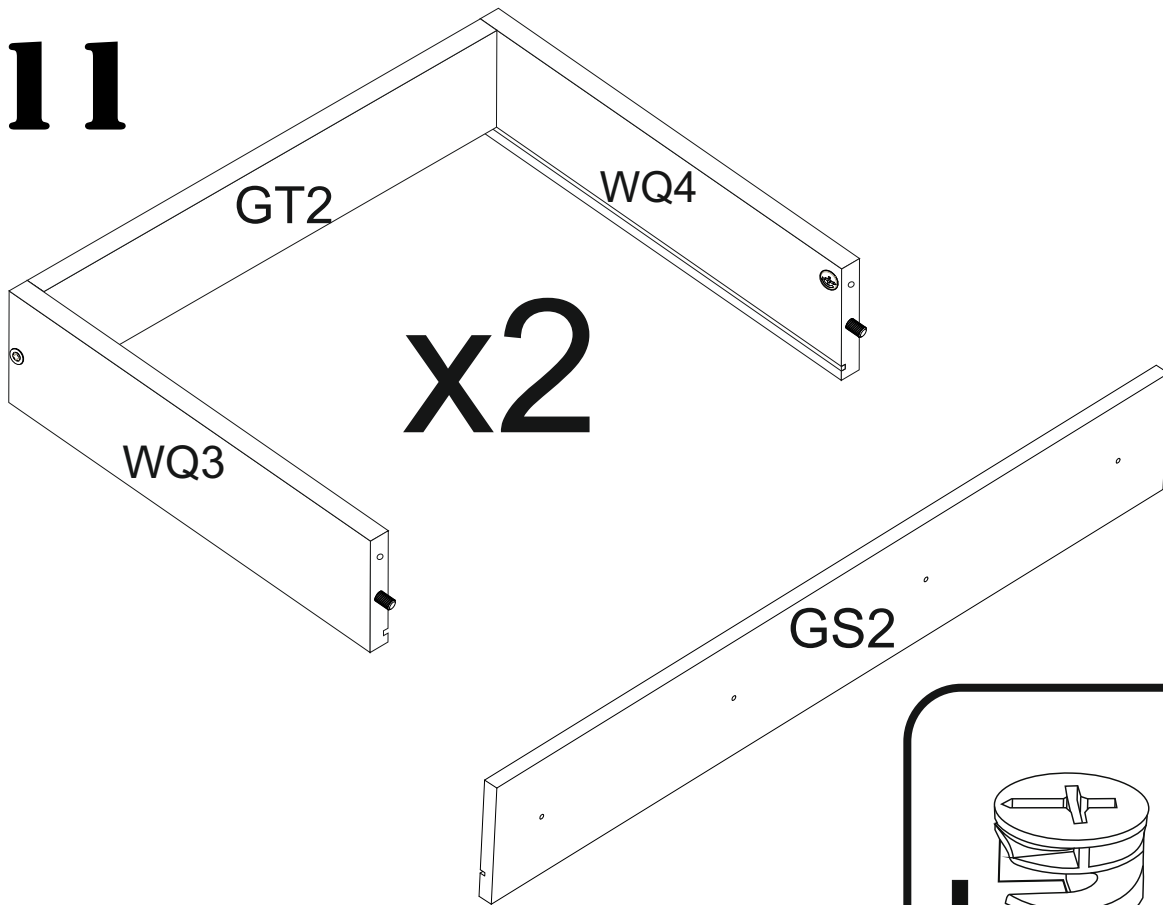
9



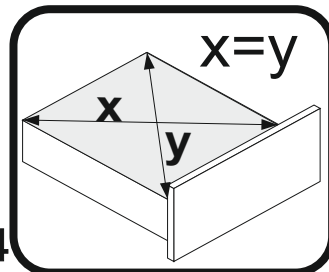
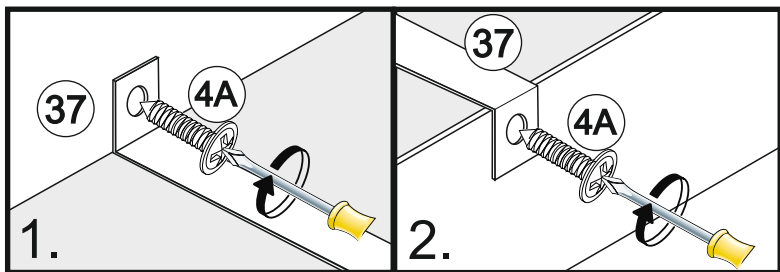
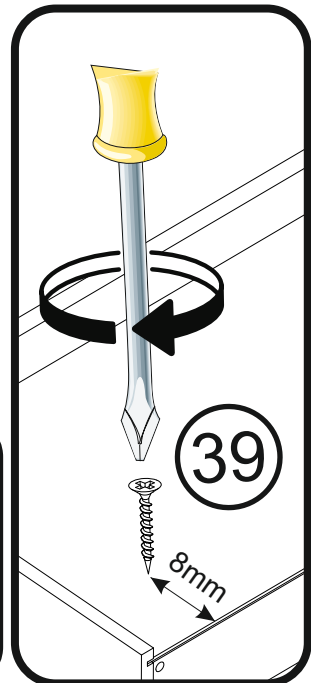
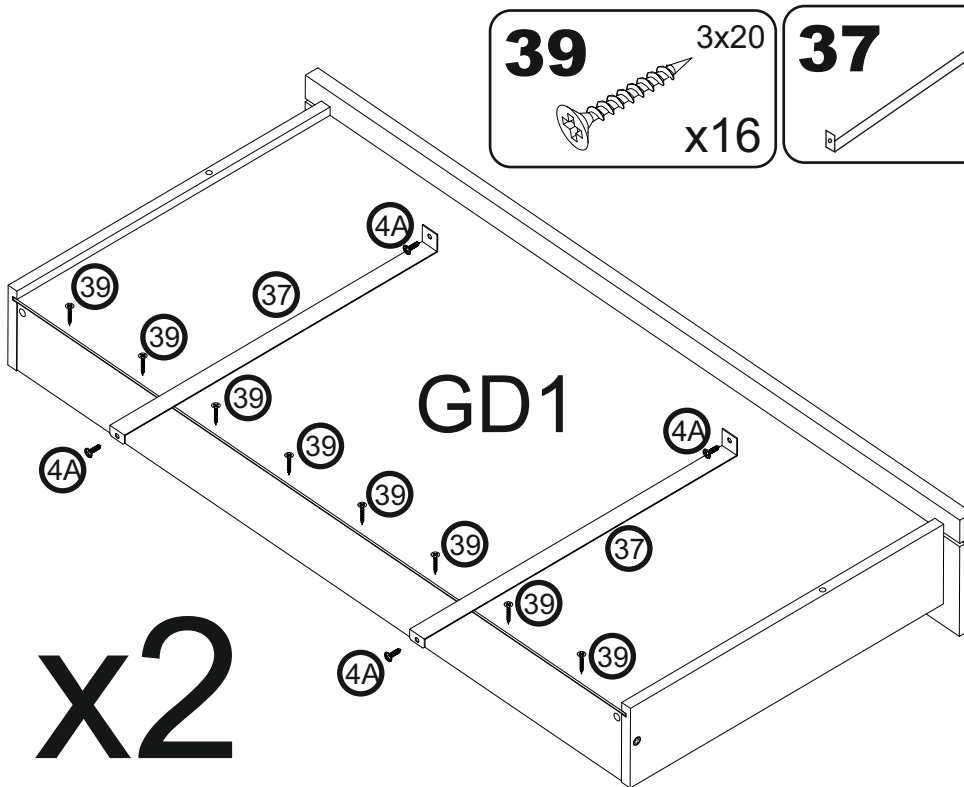
10



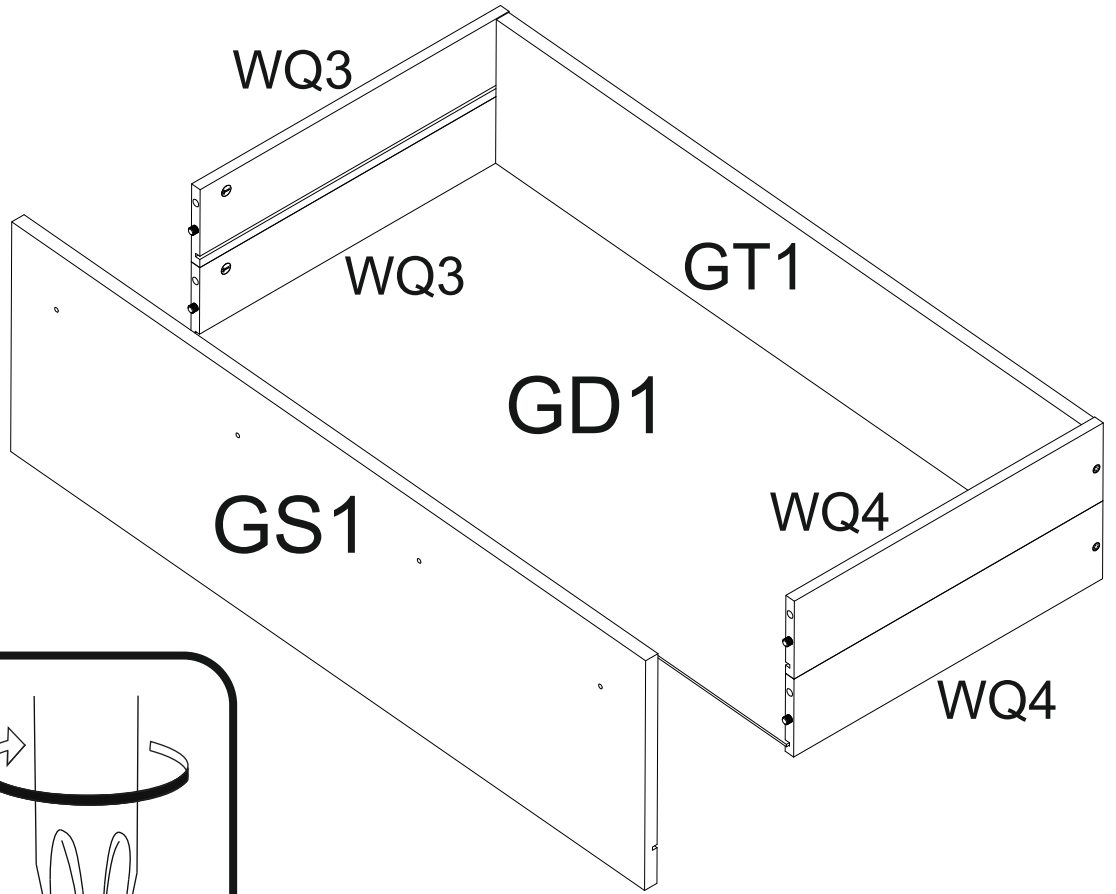
11



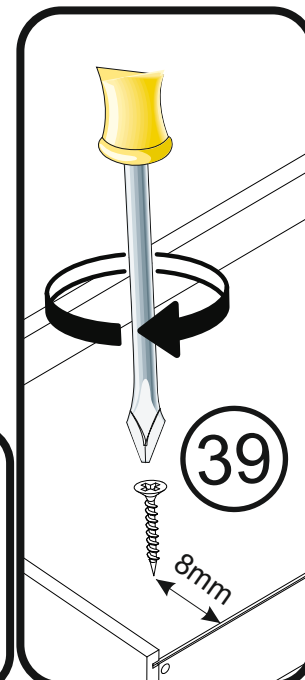
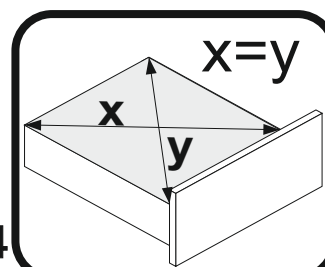
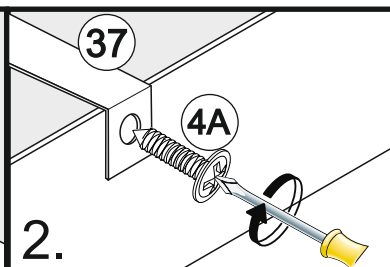
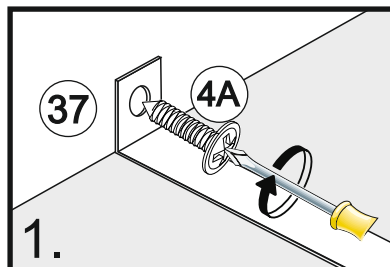
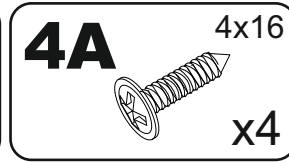
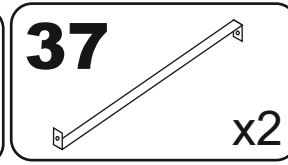
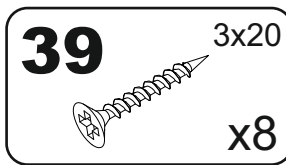
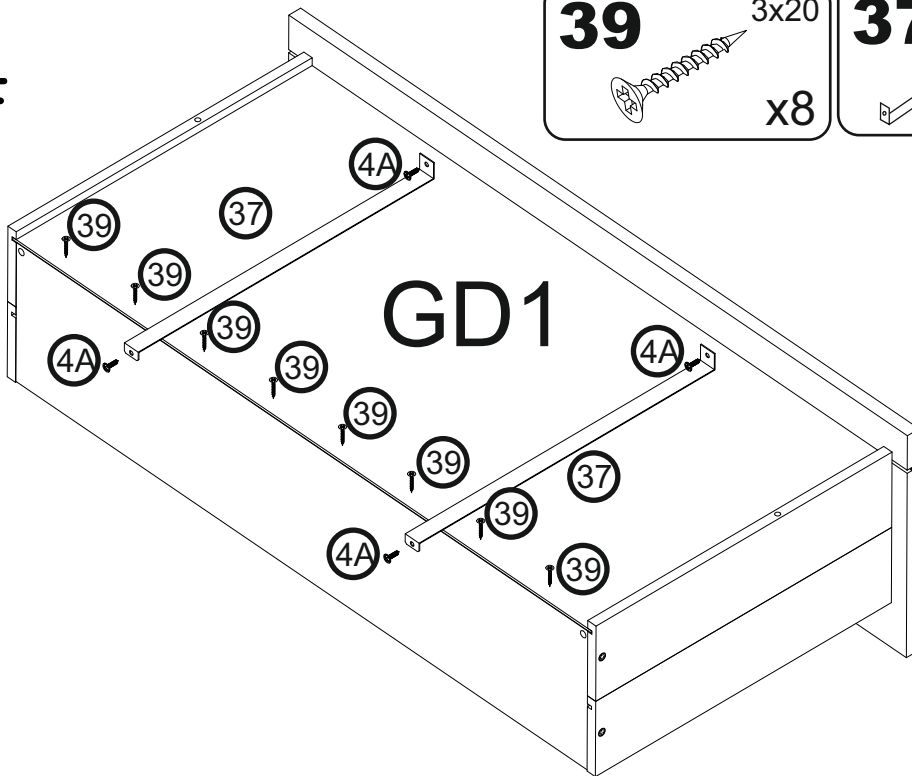
12



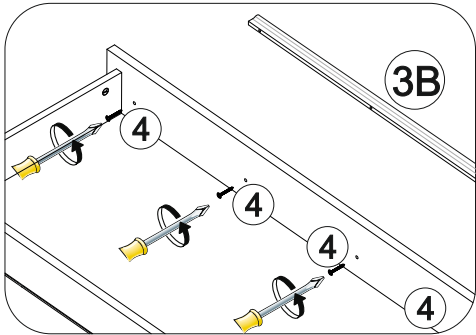
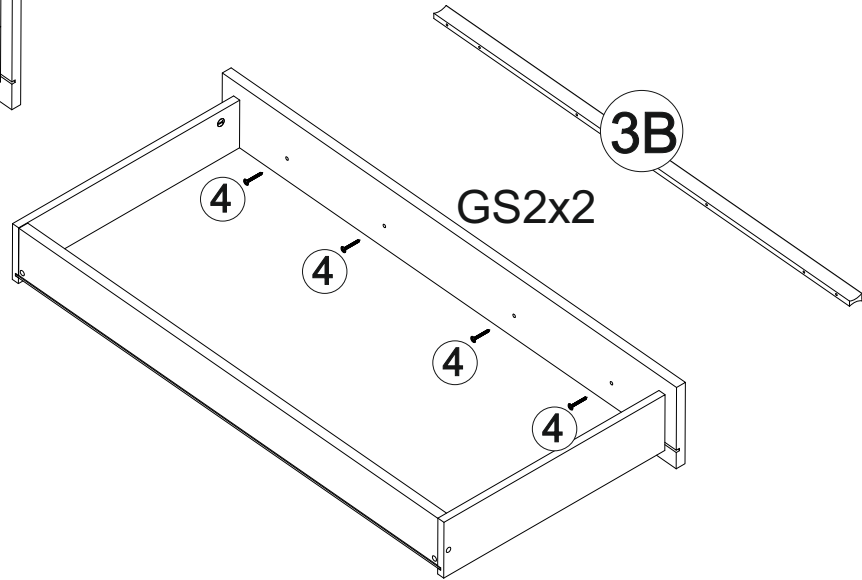
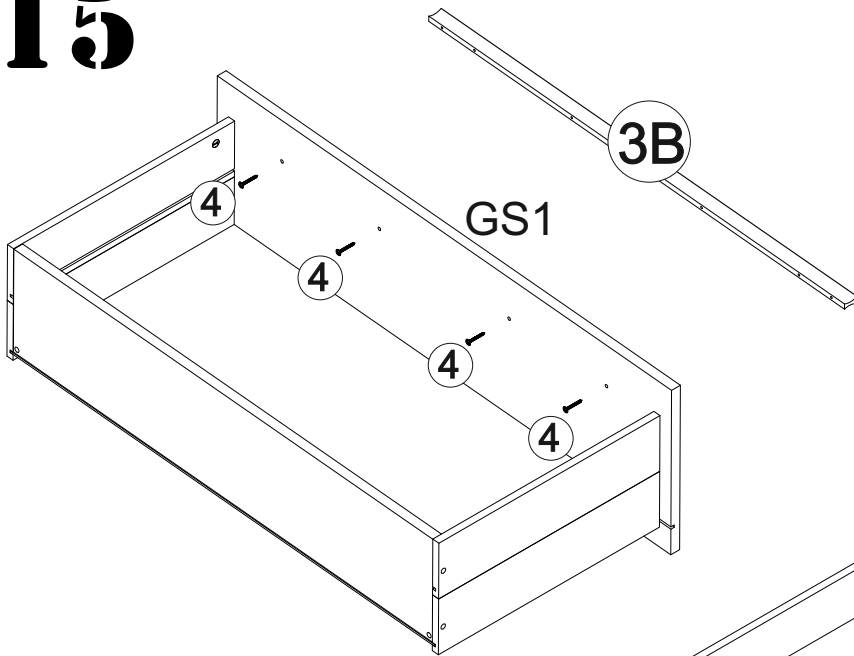
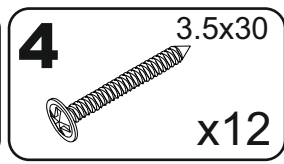
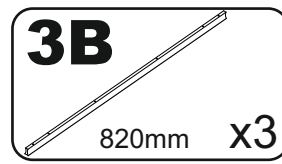
13



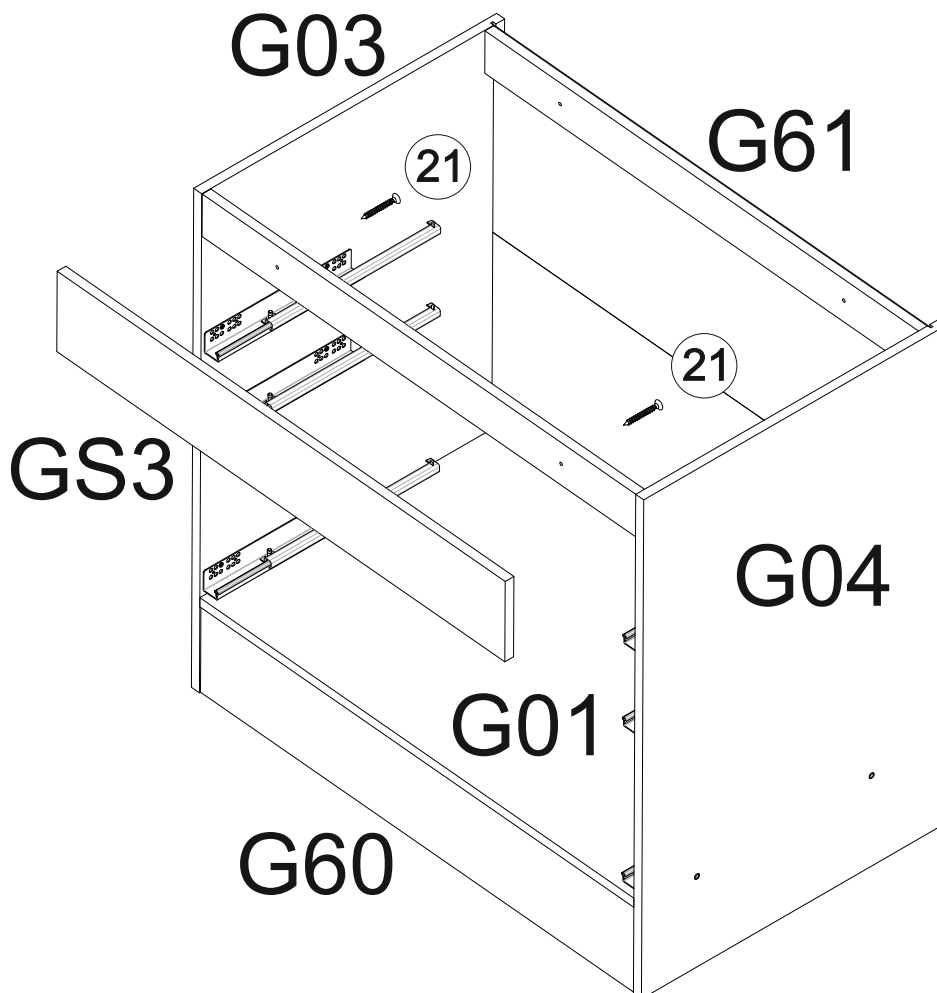
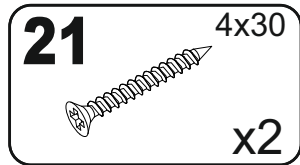
14



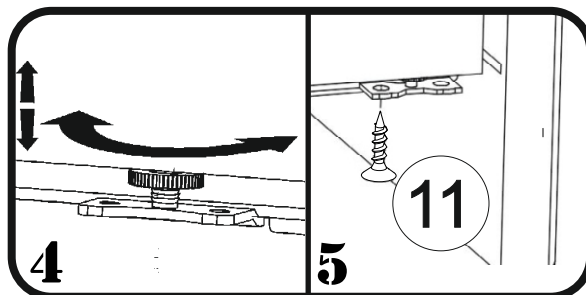
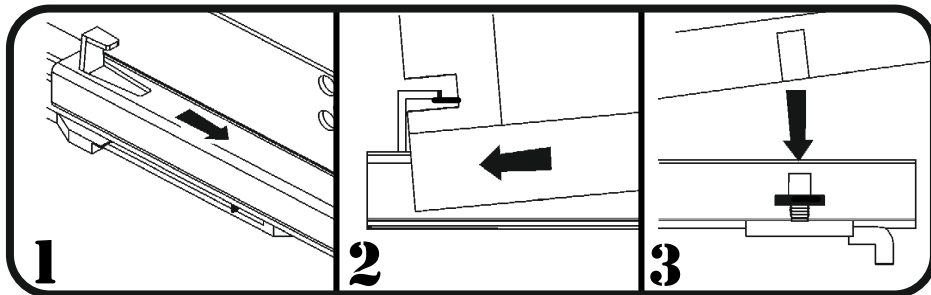
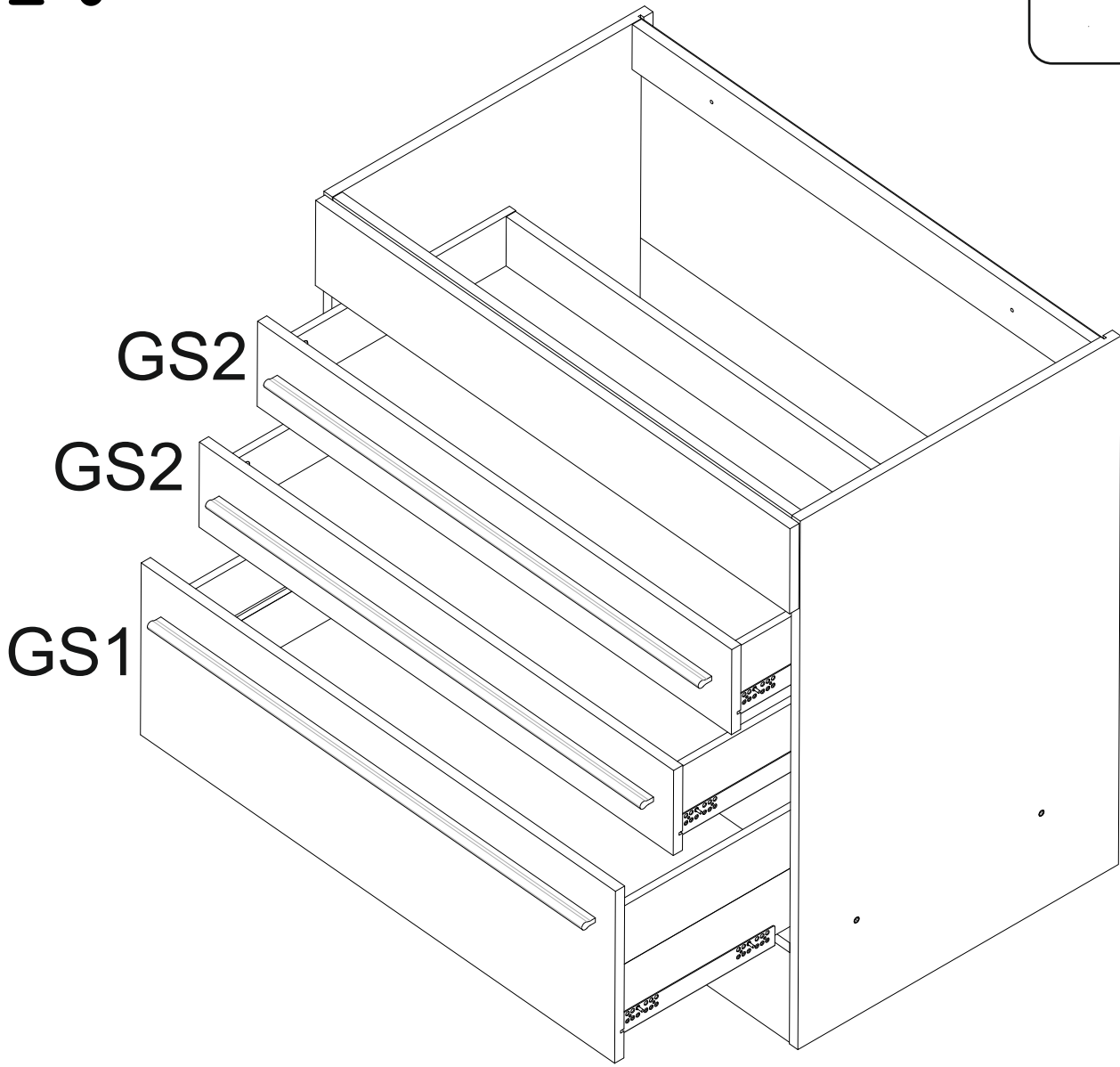
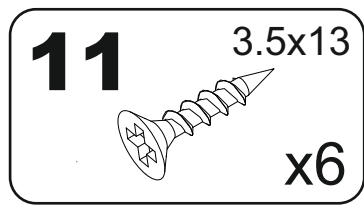
15

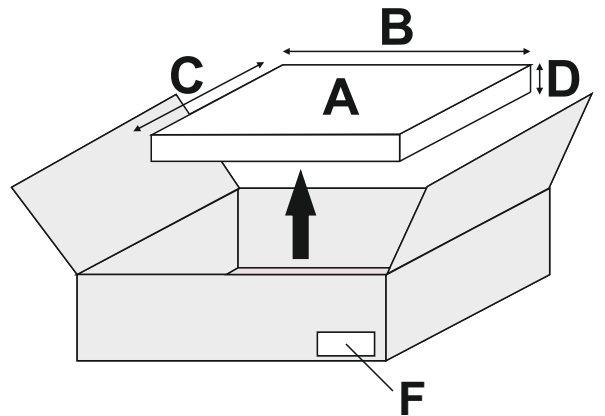
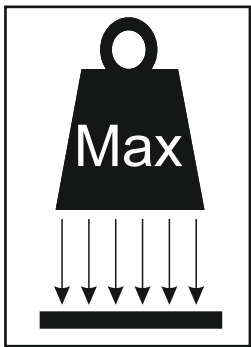
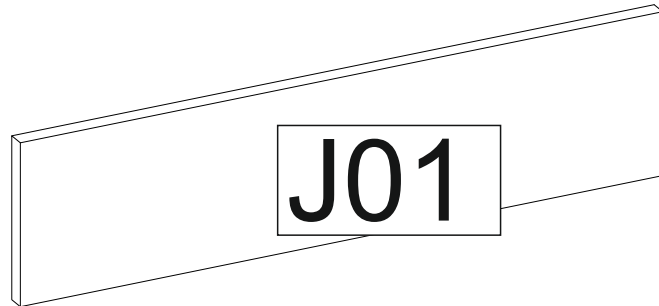
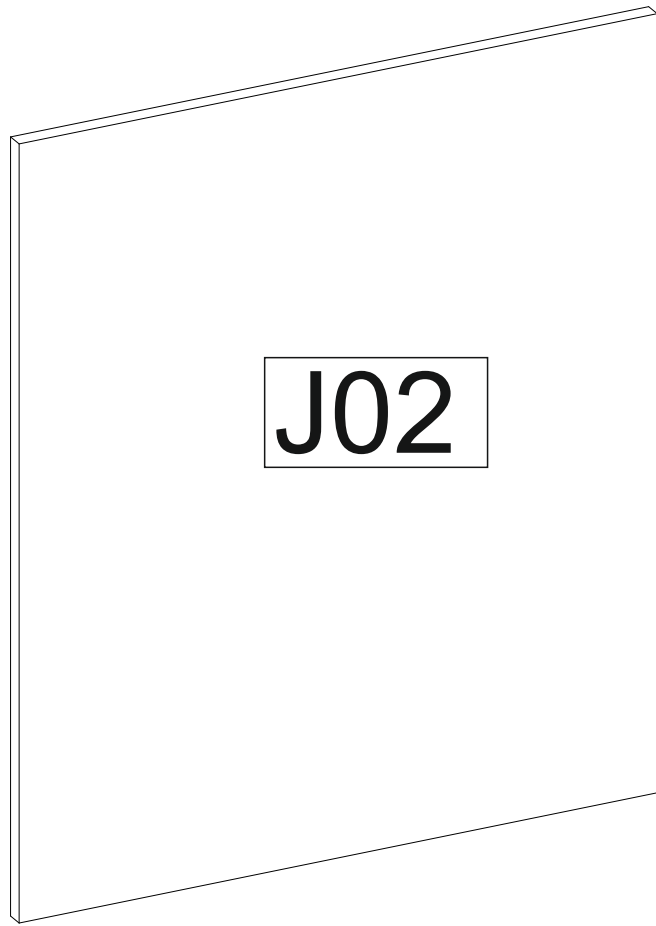
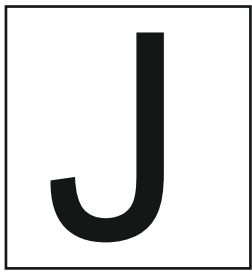


16



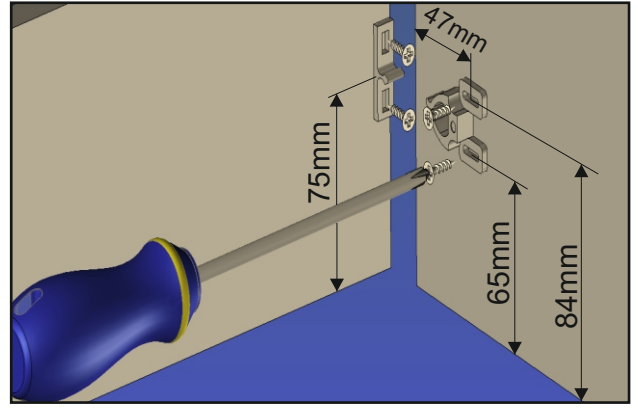
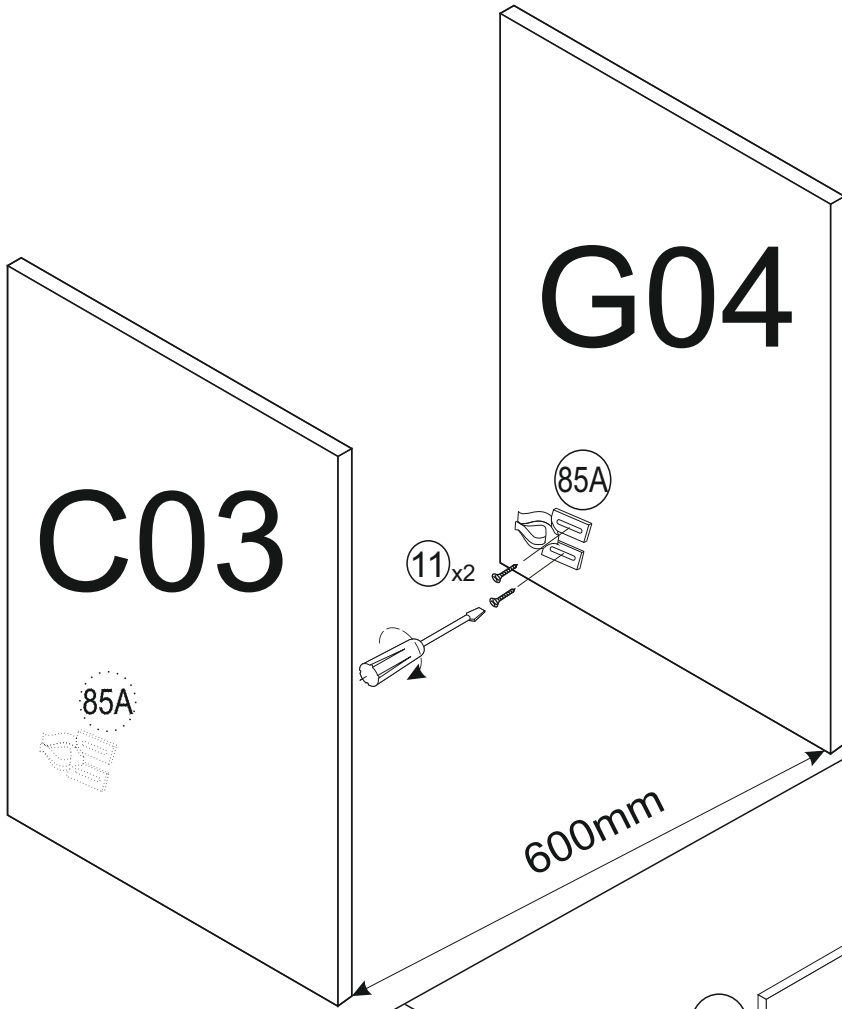
17



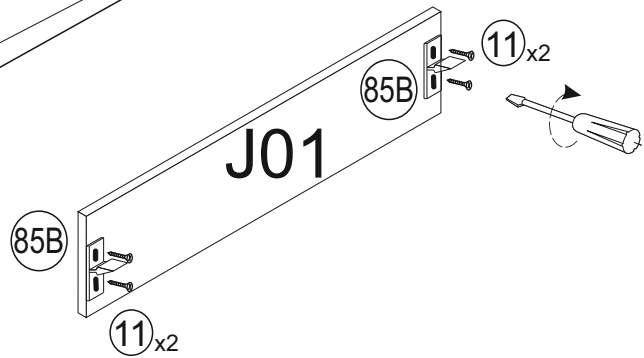


A	B_(mm)	C_(mm)	D_(mm)	E	F
J01	600	150	16	1	5 6
J02	713	596	16	1	5 6

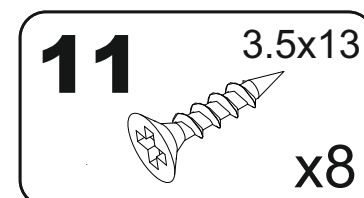
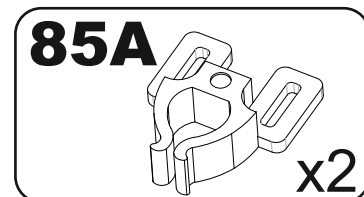
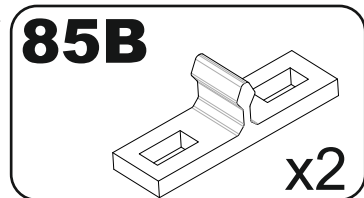
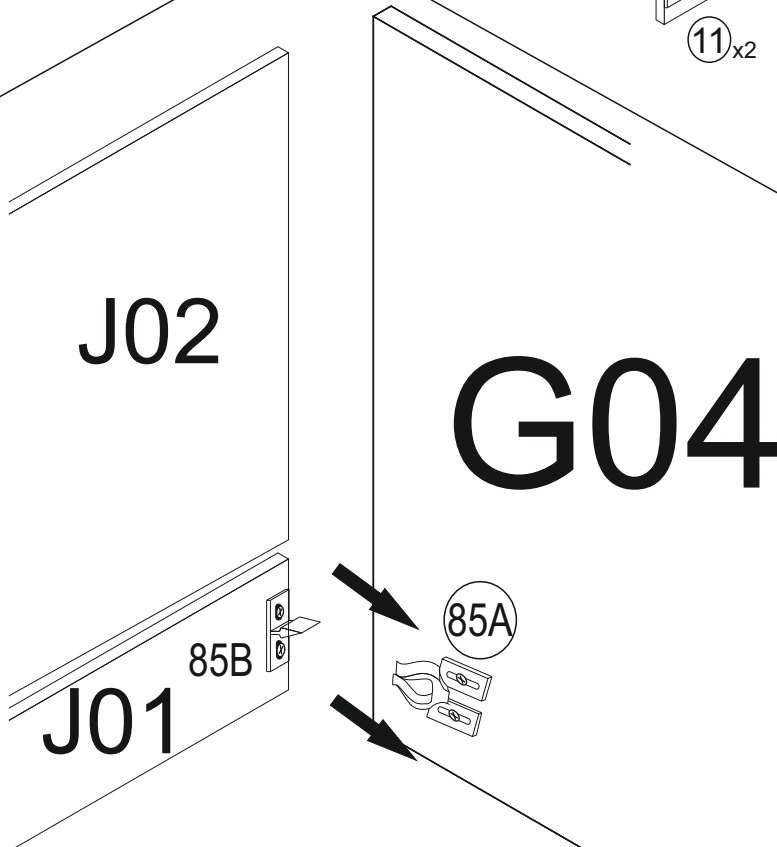
1

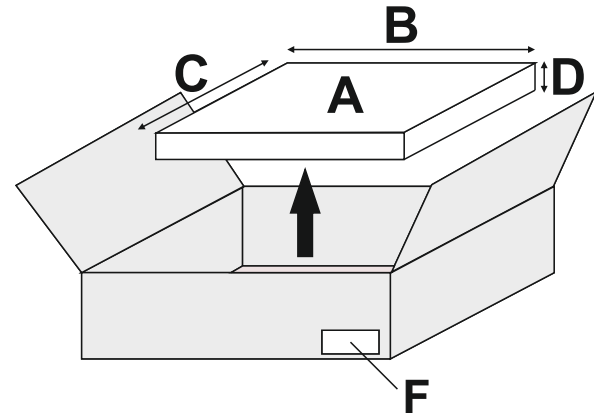
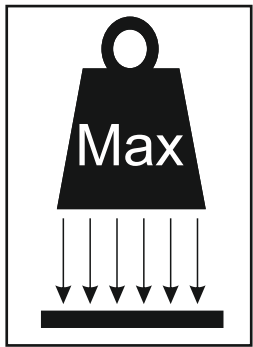
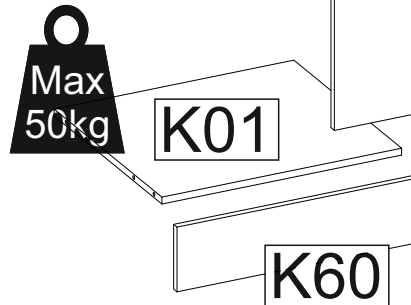
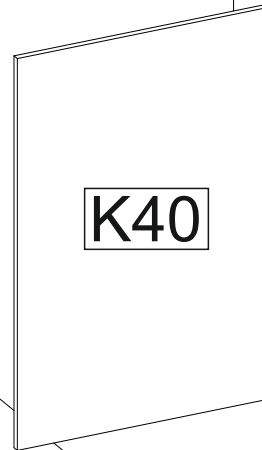
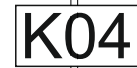
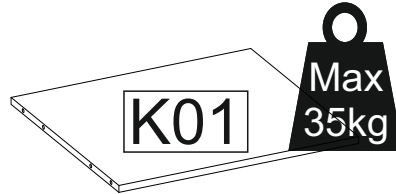
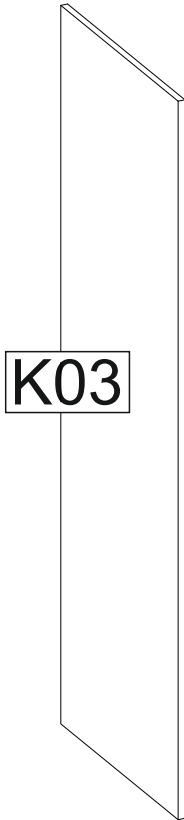
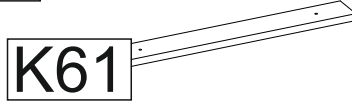
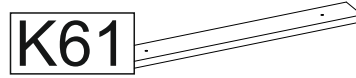
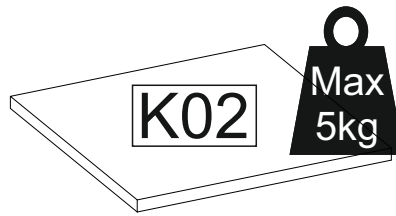
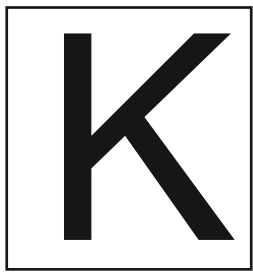


2



3

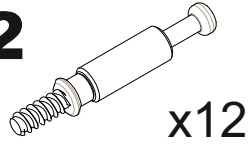




A	B (mm)	C (mm)	D (mm)	E	F
K01	567	510	16	2	4 6
K02	601	600	28	1	5 6
K03	1665	555	16	1	4 6
K04	1665	555	16	1	4 6
K40	908	596	16	1	5 6
K60	567	150	16	1	4 6
K61	567	74	16	2	4 6

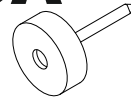
1

2



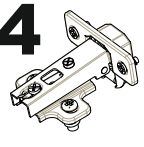
x12

10A



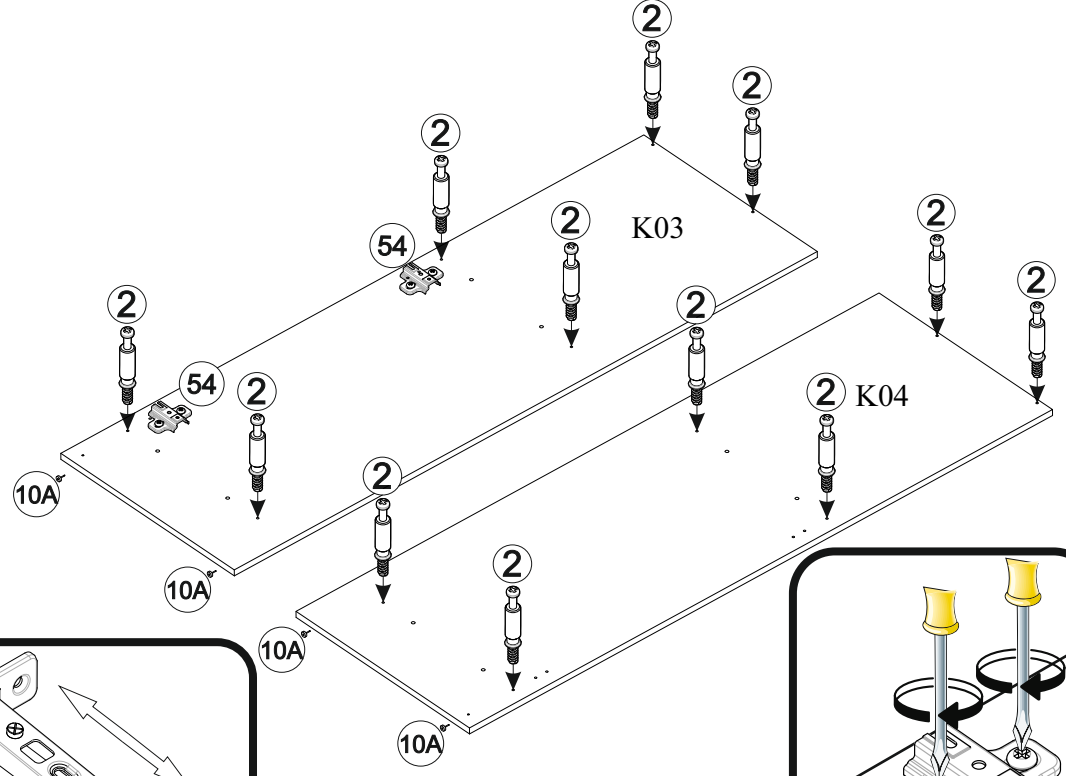
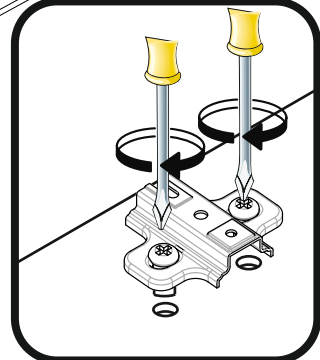
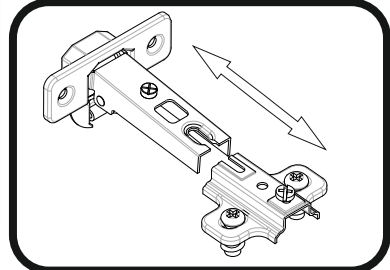
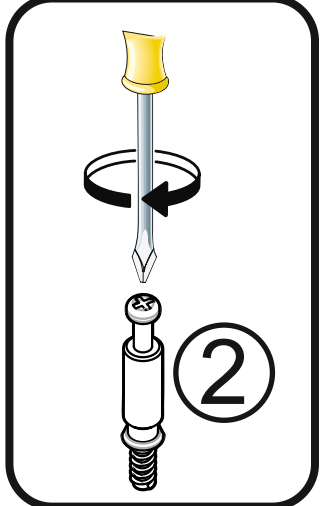
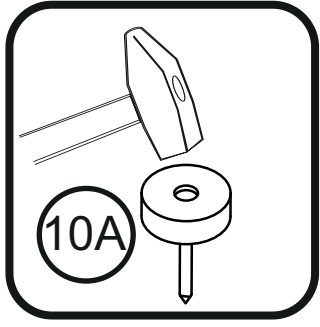
x4

54



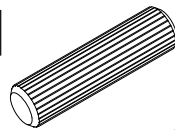
ø35

x2



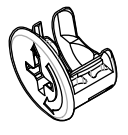
2

1



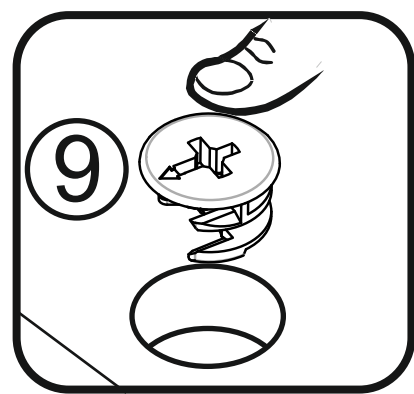
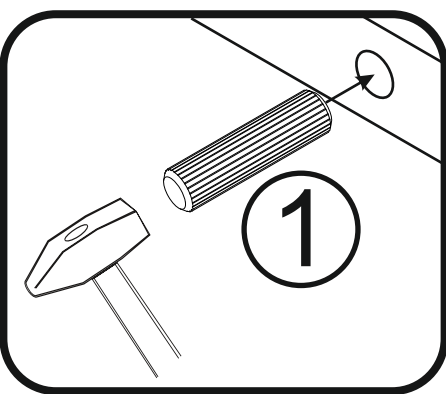
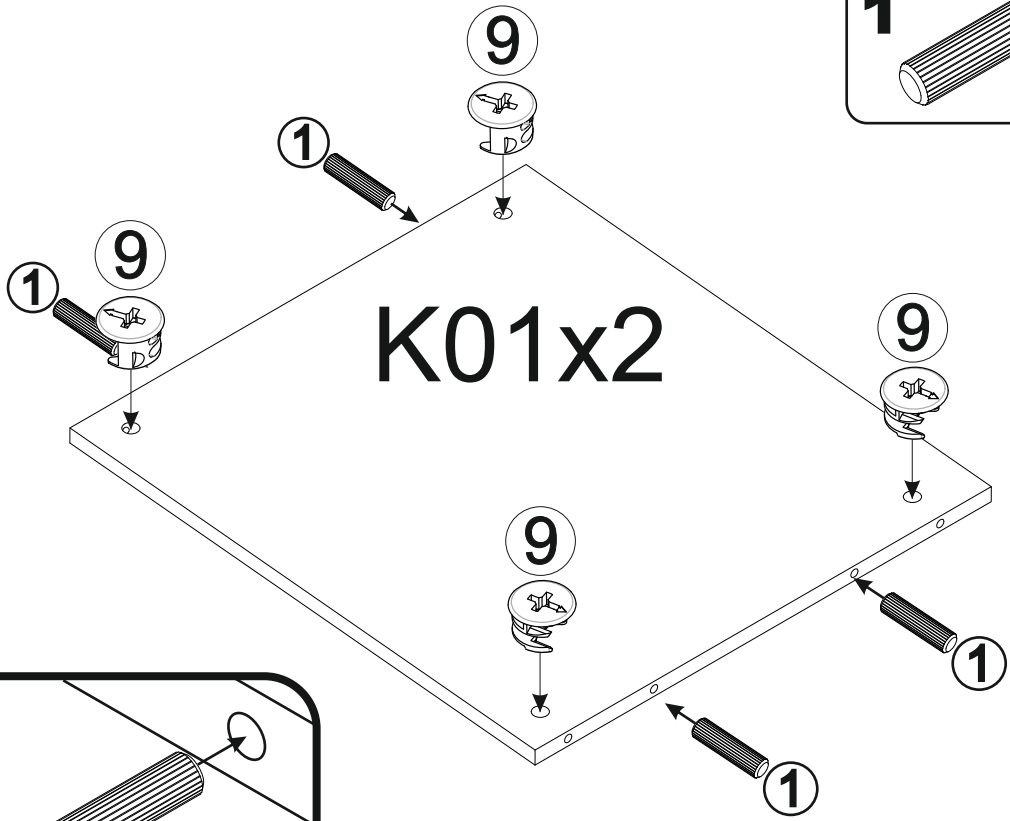
x8

9

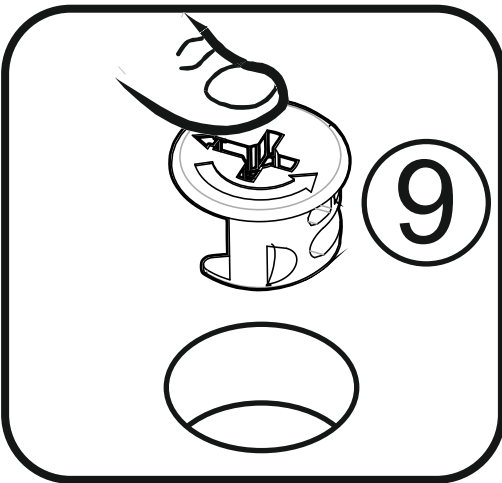
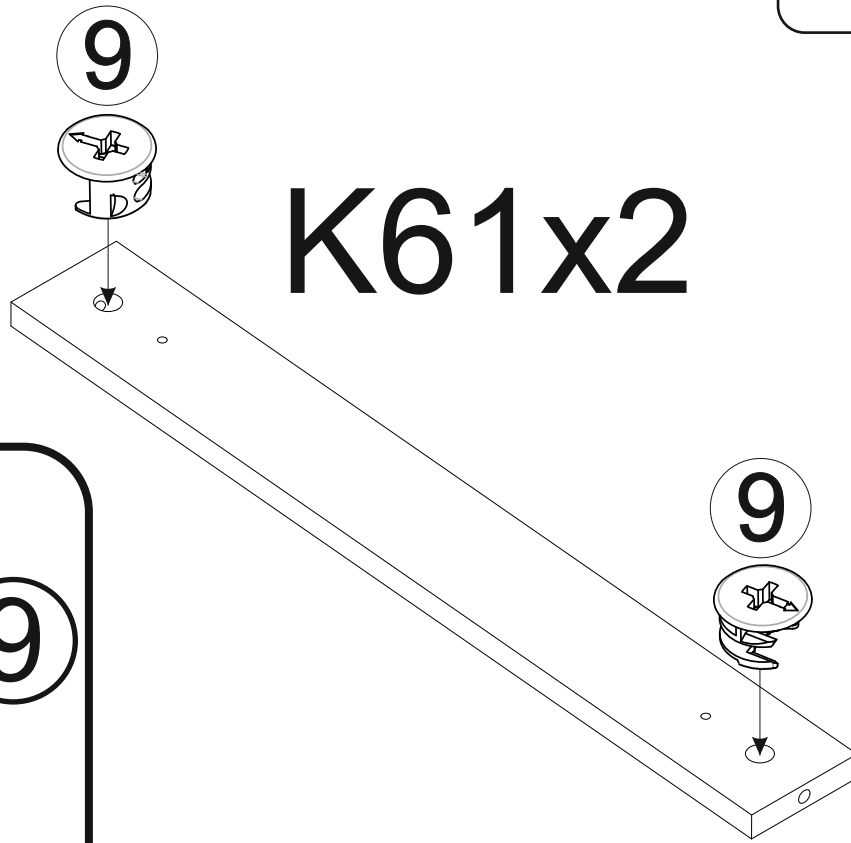
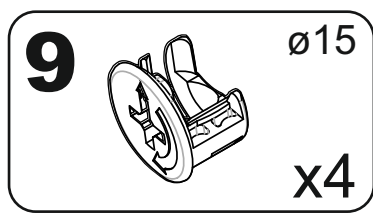


ø15

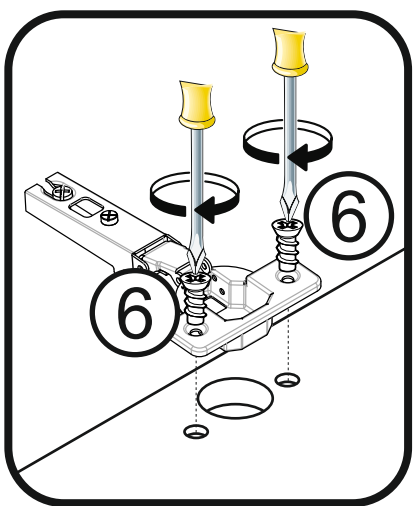
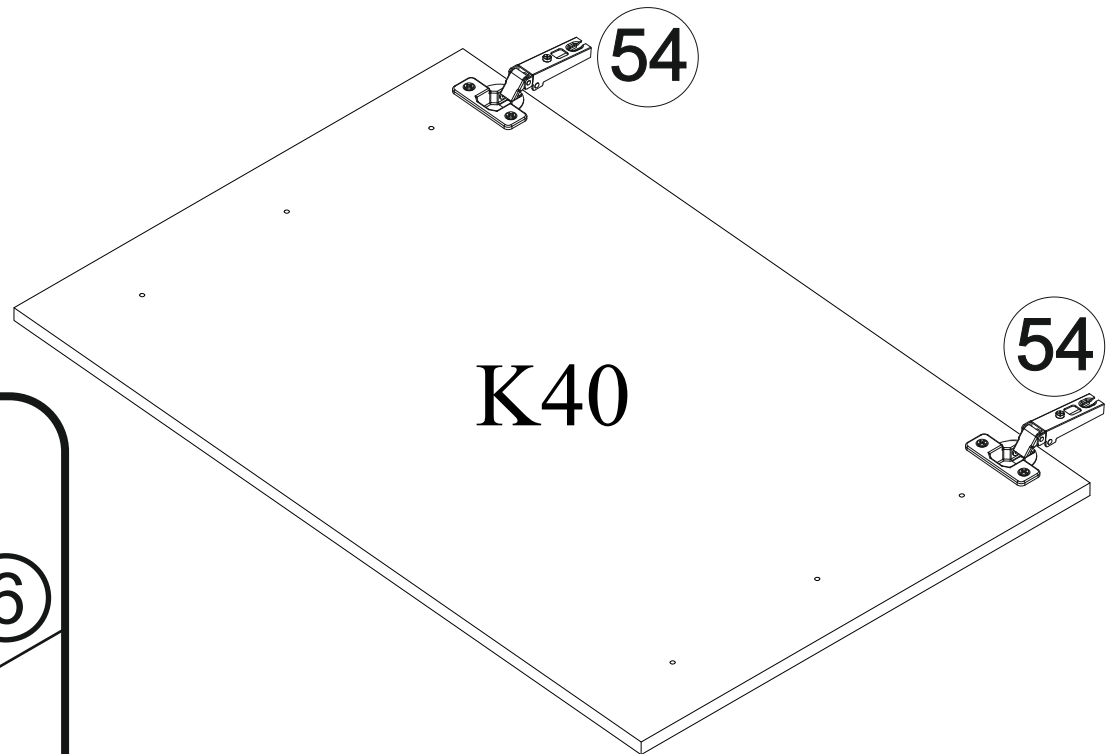
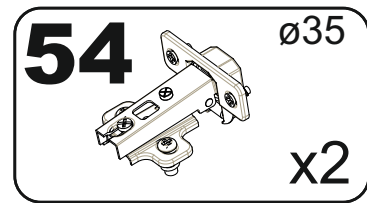
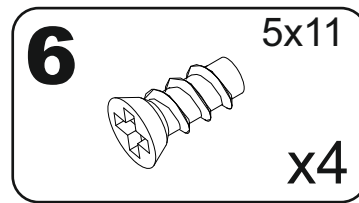
x8



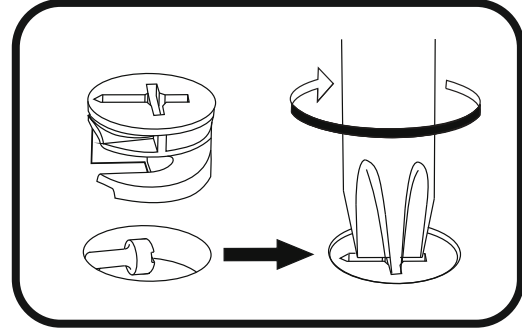
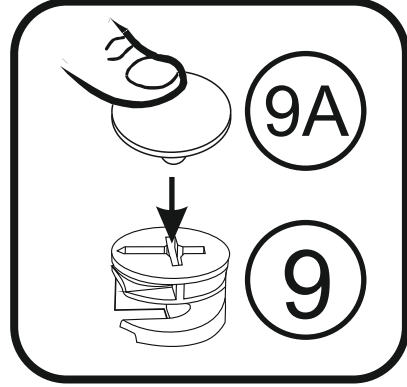
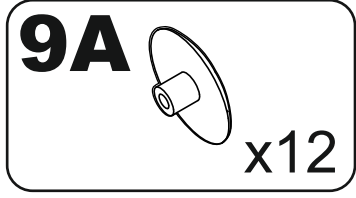
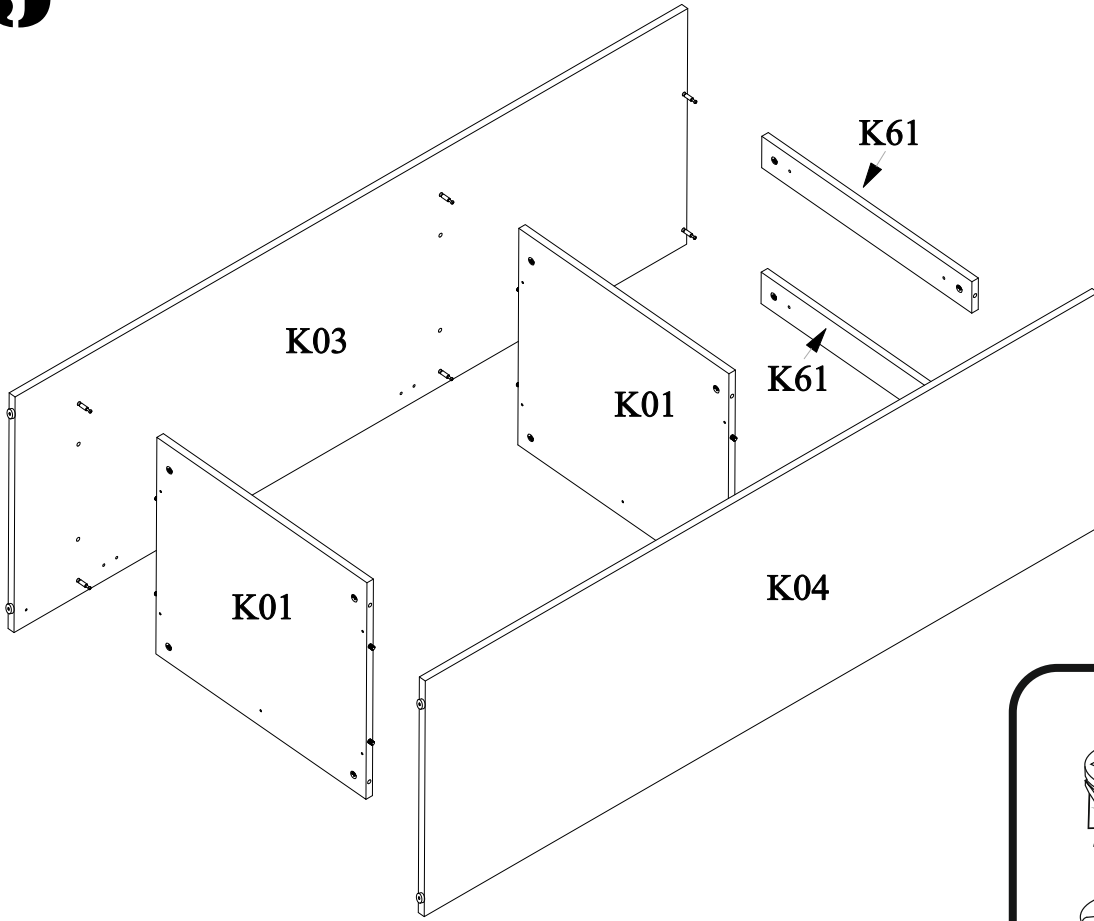
3



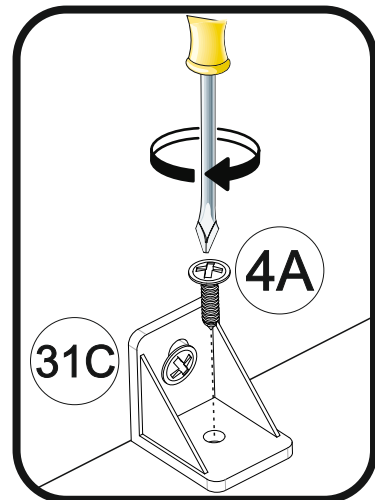
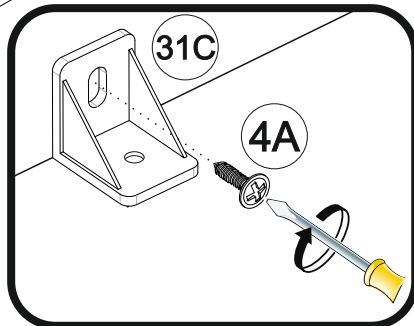
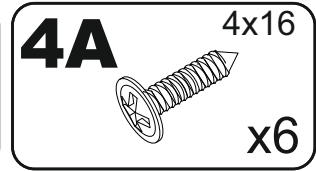
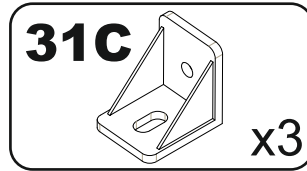
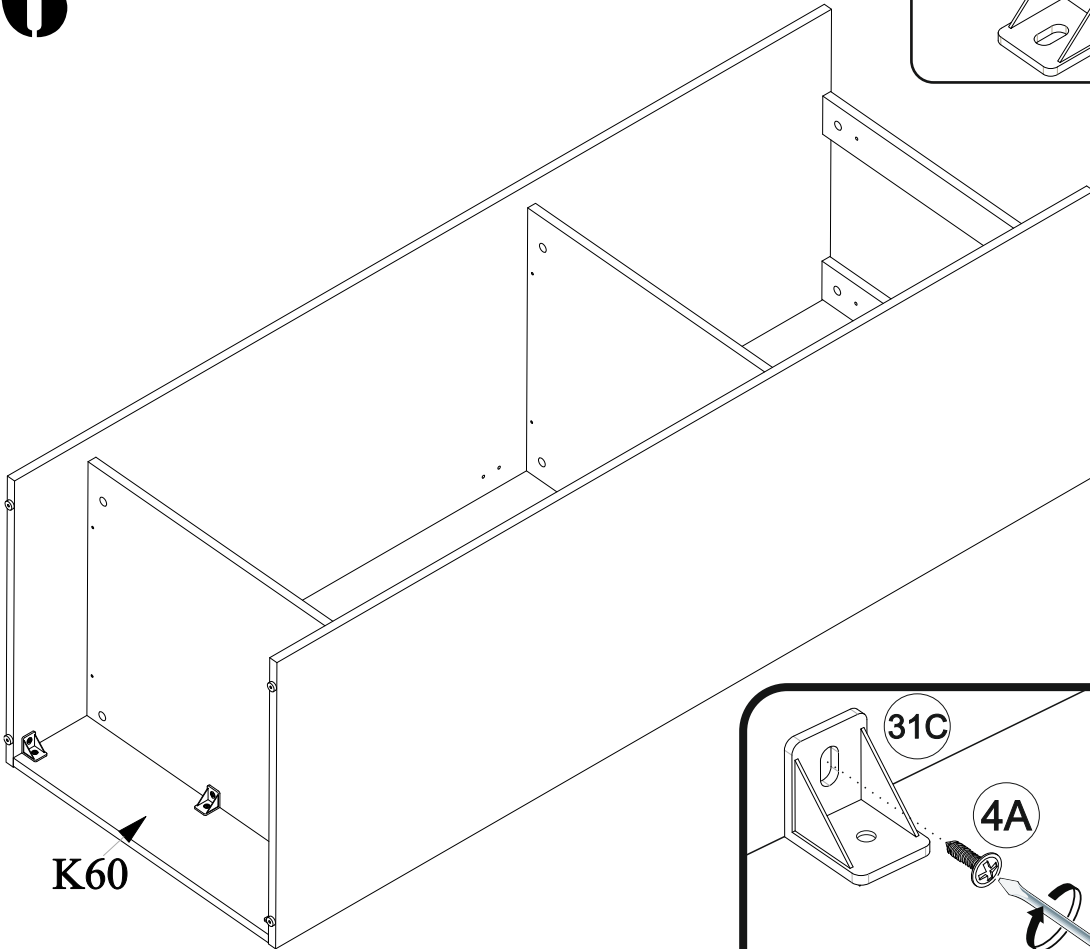
4



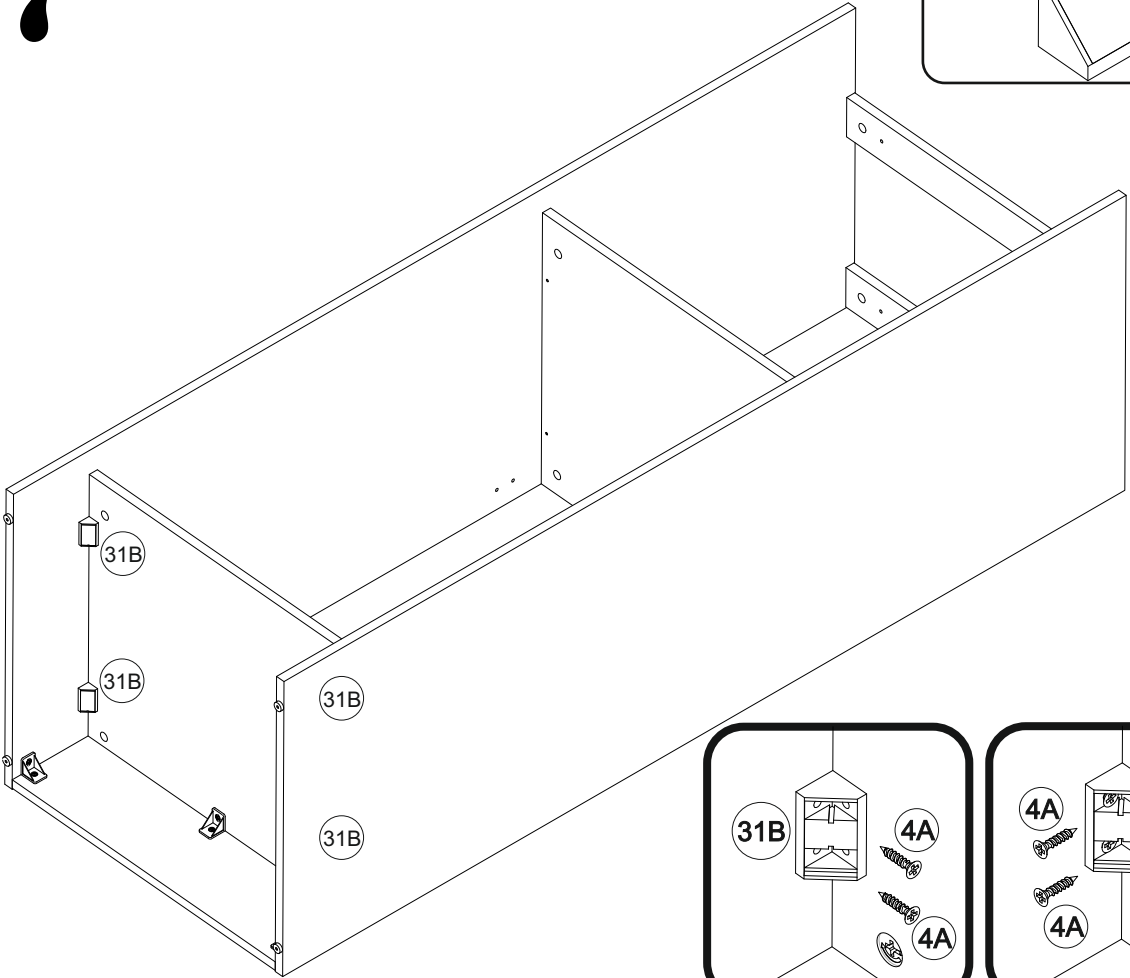
5

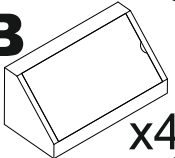


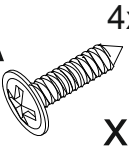
6

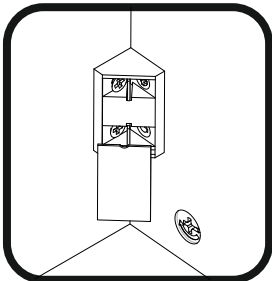
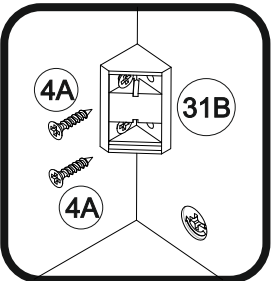
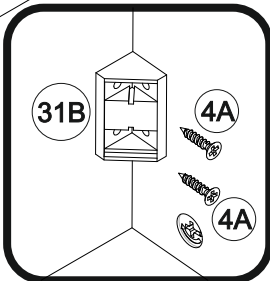


7

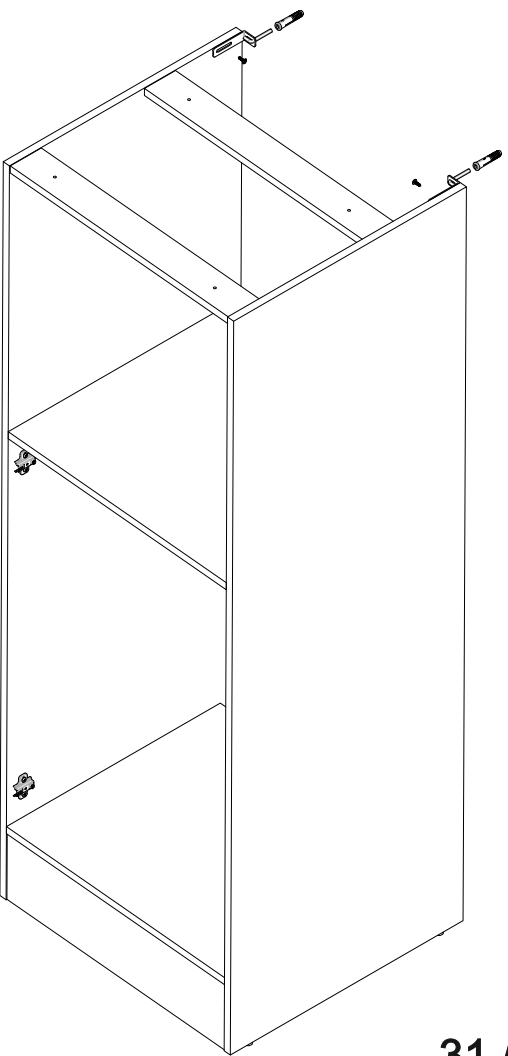


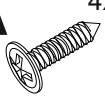
31B  x4

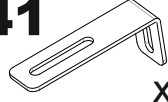
4A  4x16
x16

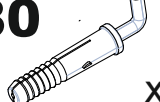


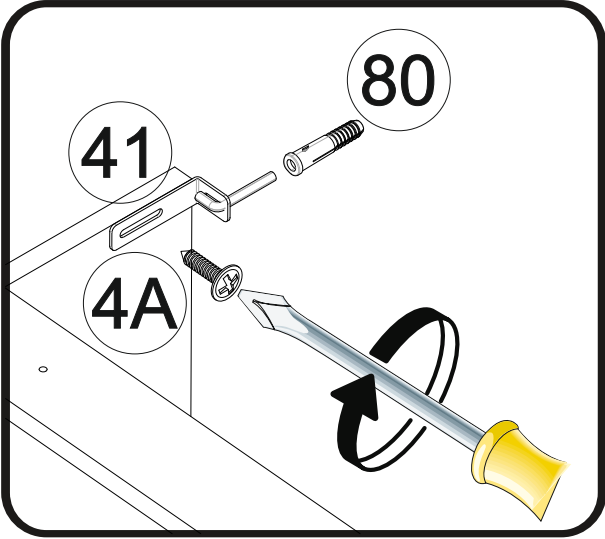
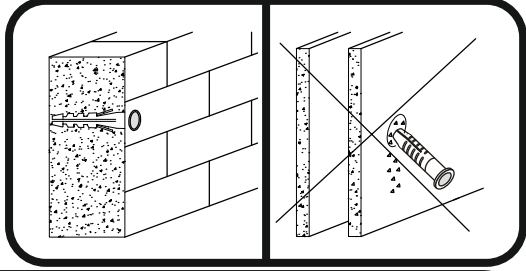
8



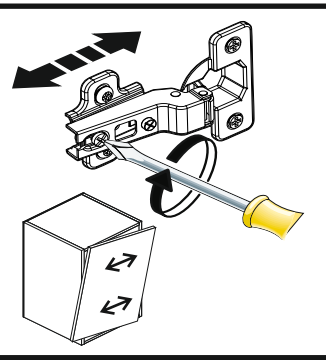
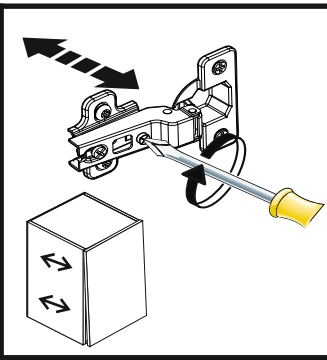
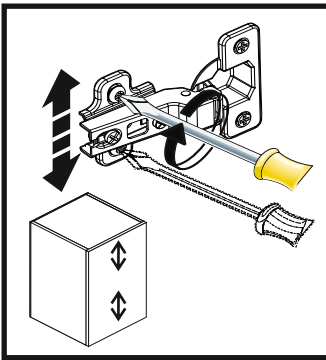
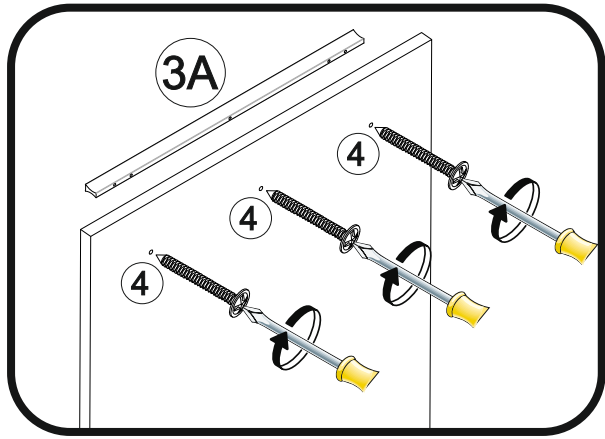
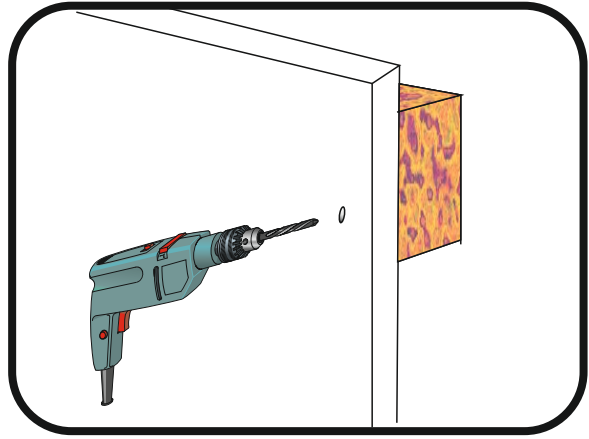
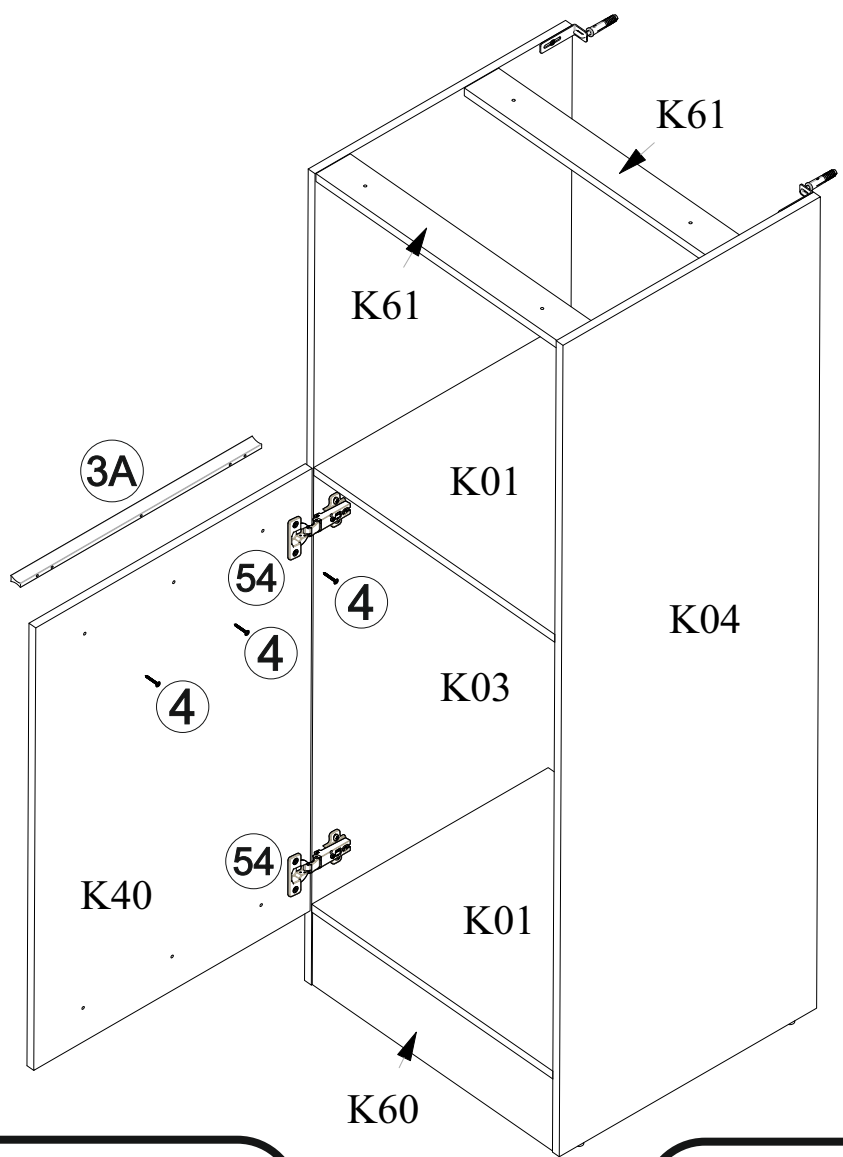
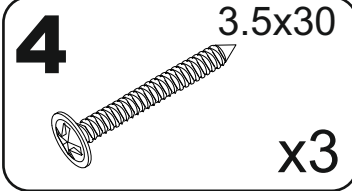
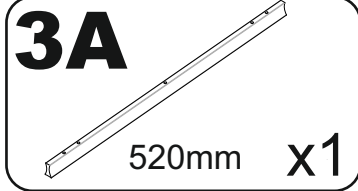
4A  4x16
x2

41  x2

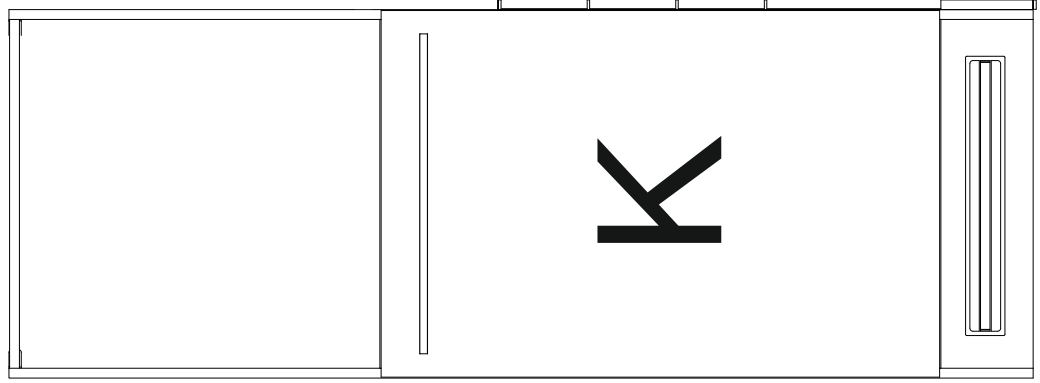
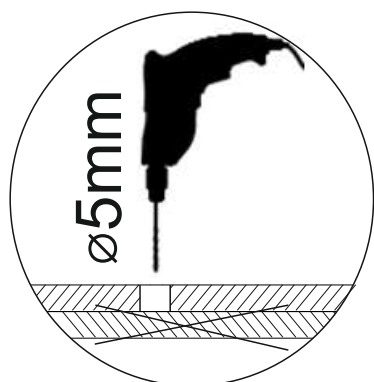
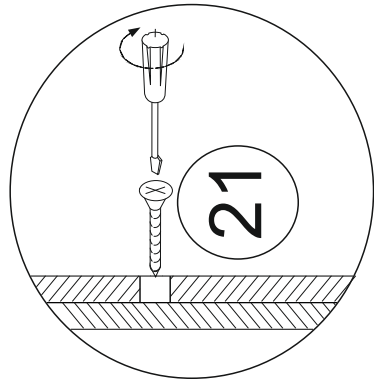
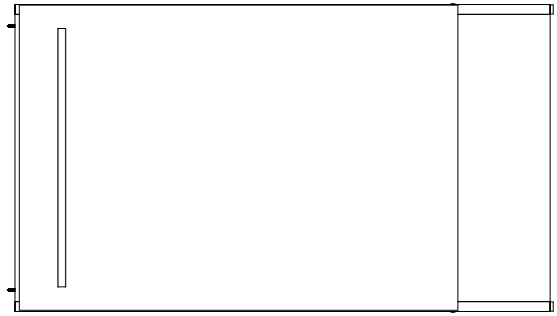
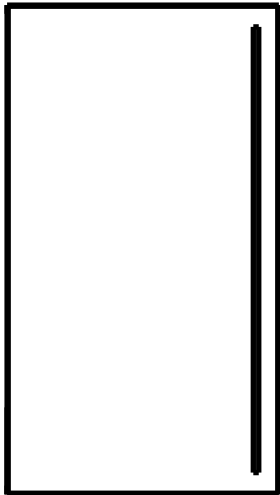
80  x2

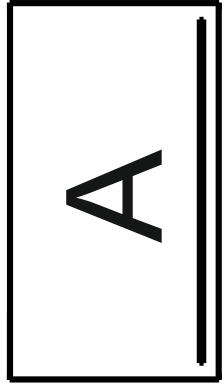


9

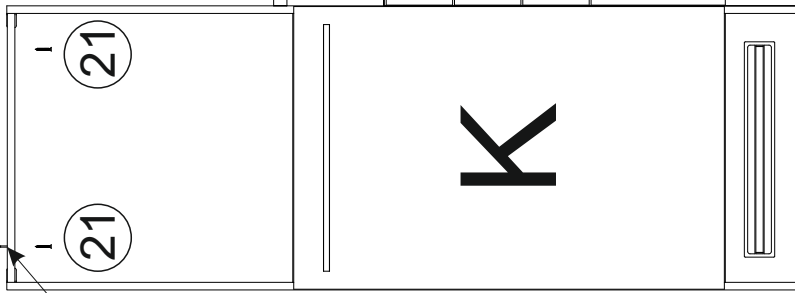
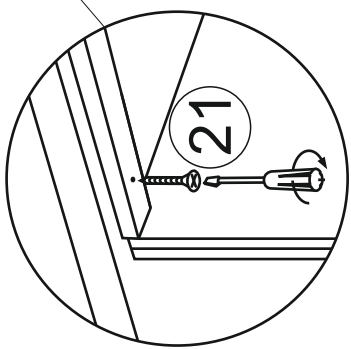


21 4x30 **X2**

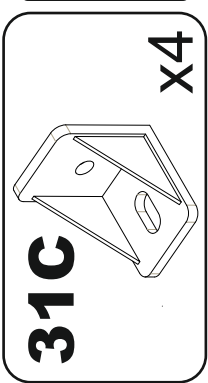
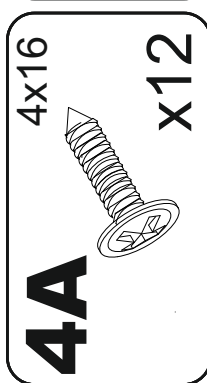
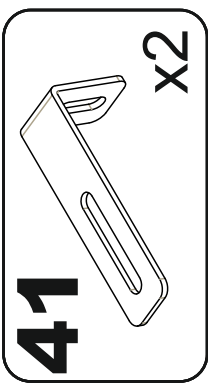
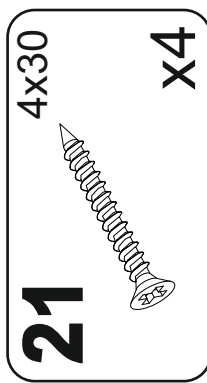
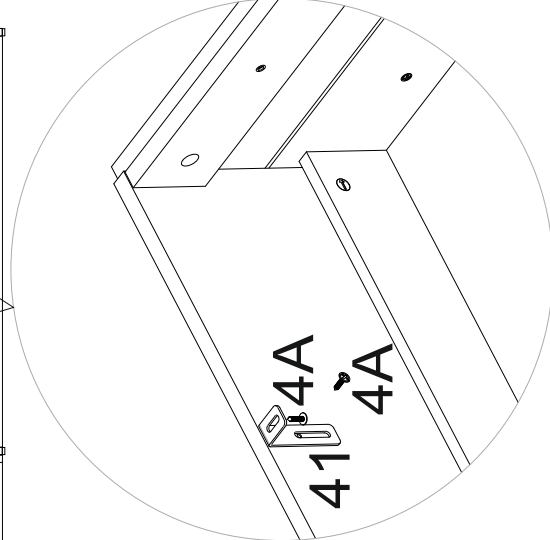
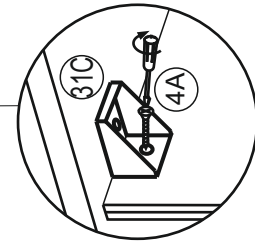
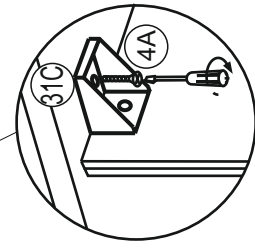
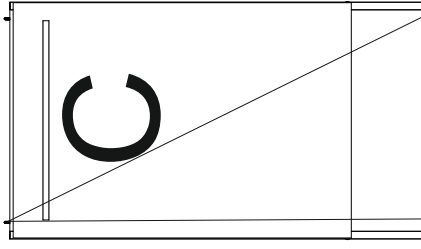




K02



Z01



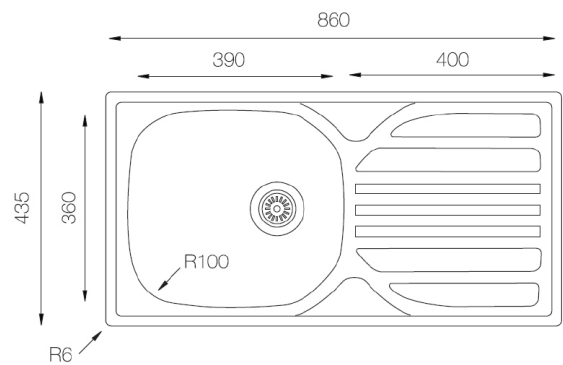


Edelstahlpüle

1110380

- + Pflegeleichter Edelstahl
- + Robustes Material
- + Wechselseitig rechts/links einbaubar
- + Für Unterschränke ab 50 cm Breite
- + Inkl. Ab- und Überlaufgarnitur und Ventilstopfen

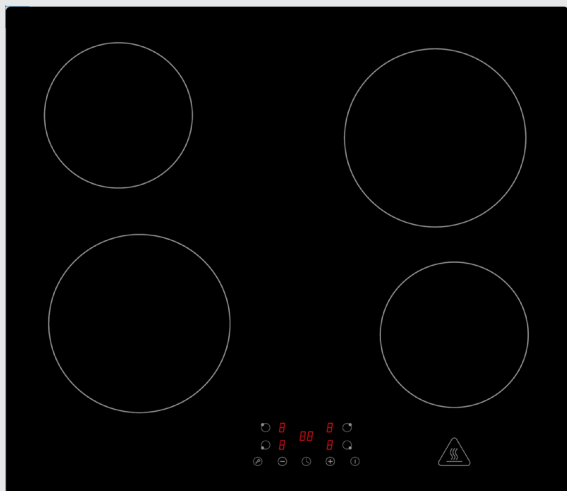
- + Edelstahlpüle mit 1 Becken und Abtropffläche
- + Breite der Abtropffläche 400 mm
- + Für Spülenunterschränke ab 50 cm Breite
- + Wechselseitig rechts/links einbaubar
- + Hahnlöcher nicht durchgestoßen
- + Mit Ab- und Überlaufgarnitur
- + Inkl. Ventilstopfen
- + Inkl. Fixierklemmen zum Einbau
(Für Arbeitsplatten mit Stärke 28 und 38 mm)
- + Stahlqualität 304
- + Stahlstärke 0,5 mm
- + Beckentiefe 145 mm



ABMESSUNGEN

Produktmaße (H x B x T) / Gewicht	19,5 x 86 x 43,5 cm / 2,2 kg
Ausschnittmaß	ca. 84,2 x 41,7 cm
Verpackungsmaße (H x B x T) / Gewicht	20,5 x 86,5 x 46 cm / 2,5 kg

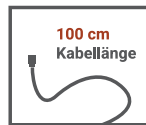
ARTIKELNUMMER	FARBE	EAN
1110380	Edelstahl	4038889060736



Rahmenloses Glaskeramikkochfeld

WELCOME 1130520N

- + 9 Leistungsstufen
- + Touch Control Steuerung
- + Restwärmeanzeige
- + Automatische Abschaltung
- + 99 Minuten Timer
- + Kindersicherung



Timer 99 Minuten

AUSSTATTUNG

Ausführung	Glaskeramik / Halogen
Leistungsstufen	9
Steuerung	Touch Control
Anzahl der Kochzonen	4
Zweikreiszone / Bräterzone	Nein / Nein

BESONDERHEITEN

Restwärmeanzeige	Ja
Überhitzungsschutz	Ja
Automatische Abschaltung	Ja
Kindersicherung	Ja
Timer	99 Minuten

TECHNISCHE DATEN

Spannung / Frequenz	220–240V oder 400V / 50Hz
Anschlusswert Kochfeld	max. 6000 W
Technische Daten der Kochzonen	2 x Ø 190 mm / 1800 W
	2 x Ø 155 mm / 1200 W
Anschlusskabel	ohne Stecker
Kabellänge	100 cm

ABMESSUNGEN

Gerätemaße (H x B x T) / Gewicht	5 x 59 x 52 cm / 7,8 kg
Ausschnittmaße Kochfeld (H x B x T)	56 x 49 cm
Maße mit Verpackung (H x B x T) / Gewicht	12 x 70 x 62 cm / 9,0 kg

ARTIKELNUMMER

WELCOME1130520N

EAN

4262376915180

DE



Bedienungs- & Installationsanleitung

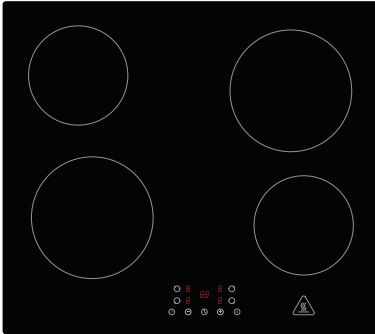
Glaskeramik-Kochfeld

GB



Installation- & User's Instruction

Ceramic Glass Hob



Mod. No.:

>Welcome 1130520N

Inhalt

1 : ALLGEMEINE INFORMATIONEN	de-3
1.1 Lesen der Bedienungsanleitung	de-3
2 : ALLGEMEINE SICHERHEITSVORSCHRIFTEN	de-7
2.1 Wichtige Hinweise.....	de-7
2.2 Hinweise zum Umweltschutz	de-13
3 : TECHNISCHE DATEN UND EIGENSCHAFTEN	de-14
3.1 Technische Daten	de-14
3.2 Elektrischer Schaltplan.....	de-16
4 : NUTZUNGSBESTIMMUNGEN	de-17
4.1 Nützliche Ratschläge	de-17
4.2 Verwendung des elektrischen Kochfeldes	de-21
5 : INSTALLATION	de-33
5.1 Zubehörliste	de-33
5.2 Vorbereitende Arbeiten	de-33
5.3 Installationsanleitung.....	de-35
5.4 Anschluss des Kochfelds an das Stromnetz	de-39
6 : WARTUNG	de-41
6.1 Reinigung und Pflege.....	de-41
7 : STÖRUNGSSUCHE	de-43
7.1 Störungsbehebung.....	de-43



1 : ALLGEMEINE INFORMATIONEN

1.1 Lesen der Bedienungsanleitung

1.1.1 Allgemeines

Lieber Kunde, wir danken Ihnen für das uns geschenkte Vertrauen und für den Erwerb eines Gerätes aus unserem Sortiment.

Das von Ihnen erworbene Gerät ist so konzipiert, dass es Ihren Anforderungen im Haushalt entspricht. Wir bitten Sie, die vorliegende Bedienungsanleitung, die Ihnen die Einsatzmöglichkeiten und die Funktionsweise Ihres Gerätes beschreibt, genau zu beachten.

Diese Bedienungsanleitung ist verschiedenen Gerätetypen angepasst, daher finden Sie darin auch die Beschreibungen von Funktionen, die Ihr Gerät evtl. nicht enthält.

Für Schäden an Personen oder Gegenständen, die auf eine fehlerhafte oder unsachgemäße Installation des Gerätes zurückzuführen ist, übernimmt der Hersteller keinerlei Haftung.

Der Hersteller behält sich das Recht vor, evtl. notwendige Modellmodifizierungen an den Gerätetypen vorzunehmen, um die geltenden technischen Normen einzuhalten.

Bei Reklamationen wenden Sie sich bitte an den Kundendienst Ihres Händlers.

1.1.2 Angaben zum Hersteller

Hersteller:	NEG-Novex Großhandelsgesellschaft für Elektro- und Haustechnik GmbH
Adresse:	Chenover Str. 5, 67117 Limburgerhof, Deutschland
Telefon/Fax:	00 49 6232 29850 0
E-Mail	info@neg-novex.de

1.1.3 Kundendienst

Bei technischen Fragen zu Ihrem Gerät wenden Sie sich bitte an dem Kundendienst Ihres Händlers.

Bevor Sie den Kundendienst anrufen, notieren Sie sich bitte:

- Modellnummer

1.1.4 Einleitung und Sicherheit

Bevor Sie die das Gerät installieren und/oder benutzen, lesen Sie bitte sorgfältig die Anweisungen in dieser Anleitung.

So können Sie sich mit Ihrem neuen Gerät vertraut machen.

Bewahren Sie diese Unterlage griffbereit auf, damit Sie sie jederzeit nachschlagen und sie an eventuelle Nachbesitzer weitergeben können.

Lesen Sie die Sicherheitsvorschriften in der Einleitung dieses Handbuchs und beachten Sie die im Text vorhandenen Sicherheitshinweise wie z. B.: „Achtung“, „Wichtiger Hinweis“ und „Gefahr“ im Text.



Dieses Symbol bedeutet: **HINWEIS**

Dieses Symbol weist Sie auf nützliche Tipps hin und macht auf richtiges Vorgehen und Verhalten aufmerksam. Das Beachten der mit diesem Symbol versehenen Hinweise erspart Ihnen manches Problem.

Das Symbol hat die Aufgabe, bestimmte Methoden oder Verfahren hervorzuheben, die für die korrekte Verwendung des Gerätes anzuwenden sind.



Dieses Symbol bedeutet: **WICHTIGER HINWEIS**

Dieses Symbol hat die Aufgabe, einen Arbeitsschritt hervorzuheben, der mit besonderer Vorsicht auszuführen ist, um eine Beschädigung der Struktur des Gerätes oder dessen Bauteile zu verhindern.



Dieses Symbol bedeutet: **ACHTUNG**

Dieses Symbol hat die Aufgabe, eine Sicherheitsinformation hervorzuheben. Aufmerksam lesen. Vergewissern Sie sich auch, dass Sie die Ursachen für mögliche gefährliche Unfälle genau verstanden haben.



Dieses Symbol bedeutet: **GEFAHR**

Dieses Symbol soll Sie auf eine gefährliche Situation für Sie selbst und andere aufmerksam machen. Aufmerksam lesen. Vergewissern Sie sich auch, dass Sie die Ursachen für mögliche gefährliche oder auch tödliche Unfälle genau verstanden haben.



Dieses Symbol bedeutet: **ENTSORGUNG**

Dieses Symbol auf dem Produkt oder auf der Verpackung weist darauf hin, dass dieses Produkt nicht als normaler Hausmüll behandelt werden darf, sondern über eine spezielle Sammelstelle für das Recycling von elektrischen und elektronischen Geräten entsorgt werden muss. Indem Sie helfen, dieses Produkt korrekt zu entsorgen, tragen Sie zum Schutz der Umwelt, Ihrer Gesundheit und des Wohlbefindens anderer bei. Unsachgemäße Entsorgung gefährdet die Umwelt und die Gesundheit. Weitere Informationen zum Recycling dieses Produkts erhalten Sie bei Ihren örtlichen Behörden, Entsorgungseinrichtungen oder dem Geschäft, in dem Sie das Produkt gekauft haben.

1.1.5 Identifikation des Geräts

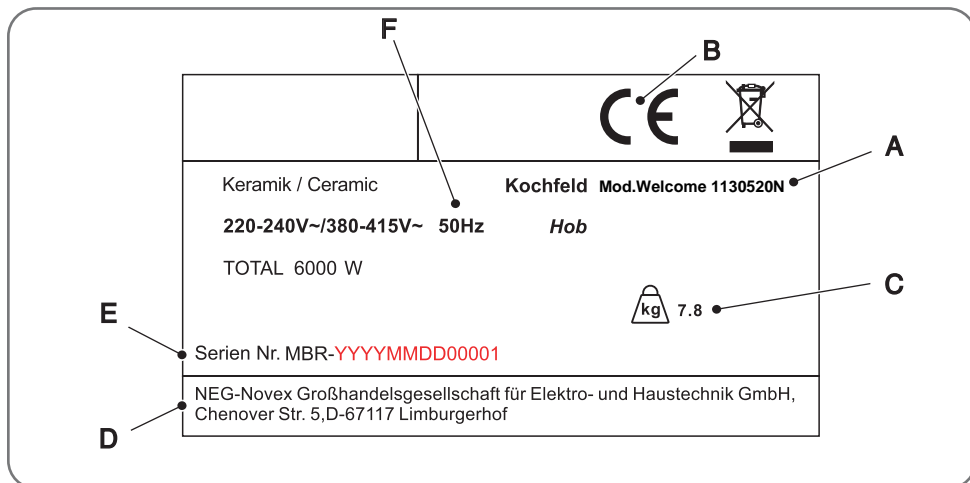


Abb. 1.1

Auf dem Kennschild sind folgende Daten angegeben:

- A - Modell
- B - CE-Kennzeichnung
- C - Gewicht
- F - Beschreibung
- D - Angaben zum Hersteller
- E - Seriennummer



HINWEIS: Es wird empfohlen, die Daten und Seriennummern des Geräts zu notieren, um sie bei Bedarf schneller zur Hand zu haben.



HINWEIS: Für einen effizienten Kundendienst und Ersatzteilservice geben Sie bitte immer die auf diesem Schild aufgeführten Daten an.

Platzierung des Typenschildes

Das Typenschild des Geräts ist im unteren Bereich angebracht.

CE-Konformitätserklärung

Der Hersteller der hier beschriebenen Geräte, auf welche sich diese Erklärung bezieht, erklärt hiermit in alleiniger Verantwortung, dass diese die einschlägigen, grundlegenden Sicherheits-, Gesundheits- und Schutzanforderungen der hierzu bestehenden EG Richtlinien erfüllen, und dass die entsprechenden Prüfprotokolle, insbesondere die vom Hersteller oder seinem Bevollmächtigten ordnungsgemäß ausgestellte CE-Konformitätserklärung zur Einsichtnahme der zuständigen Behörden vorhanden sind und über den Geräteverkäufer angefordert werden können. Der Hersteller erklärt ebenso, dass die Bestandteile der/des in dieser Bedienungsanleitung beschriebenen Geräte(s), welche mit frischen Lebensmitteln in Kontakt kommen können, keine toxischen Substanzen enthalten.

1.1.6 Garantiebedingungen

Der Hersteller übernimmt keine Haftung für Schäden, die durch den Käufer verursacht werden.

Dieses Gerät wurde nach modernsten Methoden hergestellt und geprüft. Unabhängig von der gesetzlichen 6-monatigen Gewährleistungspflicht des Verkäufers/Händlers leistet der Hersteller eine Garantie für fehlerfreies Material und fehlerfreie Produktion über einen Zeitraum von 24 Monaten ab Kaufdatum. Die Garantie erlischt bei Eingriffen durch den Käufer oder durch Dritte. Schäden, die durch unsachgemäße Behandlung oder Bedienung, durch falsches Aufstellen oder Aufbewahren, durch unsachgemäßen Anschluss sowie durch höhere Gewalt oder sonstige äußere Einflüsse entstehen, fallen nicht unter die Garantieleistung. Wir behalten uns vor, bei Reklamationen die defekten Teile auszubessern oder zu ersetzen, oder das Gerät umzutauschen. Nur wenn mit Nachbesserung(en) oder Umtausch des Gerätes die herstellereitig vorgesehene Nutzung endgültig nicht zu erreichen sein sollte, kann der Käufer innerhalb der Garantiefrist von sechs Monaten, gerechnet vom Tag des Kaufes, eine Minderung des Kaufpreises oder die Aufhebung des Kaufvertrages verlangen.











Schadensersatzansprüche, auch hinsichtlich Folgeschäden, soweit sie nicht auf Vorsatz oder grober Fahrlässigkeit beruhen, sind ausgeschlossen















Der Garantieanspruch ist vom Käufer durch Vorlage der Kaufquittung nachzuweisen. Die Garantie ist innerhalb der Bundesrepublik Deutschland gültig.






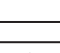






2 : ALLGEMEINE SICHERHEITSVORSCHRIFTEN













2.1 Wichtige Hinweise






	GEFAHR: Es besteht Brandgefahr, wenn die Reinigung nicht gemäß den Anweisungen in diesem Handbuch durchgeführt wird.
	GEFAHR: Brandgefahr durch Selbstentzündung von Öl- und Fettdämpfen Vermeiden Sie die Wiederverwendung von Öl, da gebrauchtes Öl organische Rückstände enthalten kann, die eine Selbstentzündung wahrscheinlicher machen
	GEFAHR: Legen Sie keine brennbaren Produkte oder mit brennbaren Produkten getränkte Gegenstände in, auf oder in die Nähe des Geräts.
	GEFAHR: Sollten Sie Beschädigungen an der Oberfläche des Kochfeldes feststellen, trennen Sie das Gerät sofort von der Stromversorgung, um einen Stromschlag zu vermeiden.
	GEFAHR: Gefahr durch heiße Oberflächen. Die Nichtbeachtung dieser Anweisungen kann zu Verbrennungen und Verbrühungen führen. Während des Betriebs können zugängliche Teile dieses Geräts so heiß werden, dass sie Verbrennungen verursachen können. Berühren Sie das Glaskeramik-Kochfeld erst, wenn die Oberfläche abgekühlt ist; legen Sie keine Kleidung oder andere Gegenstände auf das Kochfeld, solange es noch heiß ist. Legen Sie keine Metallgegenstände wie Messer, Gabeln, Löffel und Deckel auf das Kochfeld, da diese heiß werden können. Die Griffe der Töpfe können heiß sein. Prüfen Sie, dass die Griffe der Töpfe nicht über andere eingeschaltete Kochzonen hinausragen.
	GEFAHR: Keine Abänderungen am Gerät vornehmen.
	GEFAHR: Seien Sie vorsichtig, die Kanten der Platte sind scharf.
	ACHTUNG: Verwenden Sie nur die vom Gerätehersteller vorgesehenen Kochfeldschutzvorrichtungen oder die im Gerät eingebauten Kochfeldschutzvorrichtungen. Die Verwendung ungeeigneter Schutzvorrichtungen kann zu Unfällen führen.
	ACHTUNG: Vor Wartungs- und Reinigungsarbeiten muss das Gerät von der Stromversorgung getrennt werden.
	ACHTUNG: Vergewissern Sie sich, dass die Daten auf dem Typenschild des Kochfeldes mit dem Stromnetz des Hauses, in dem es installiert werden soll, kompatibel sind, andernfalls ziehen Sie einen qualifizierten Techniker hinzu.

	<p>ACHTUNG: Stellen Sie sicher, dass Sie das richtige Kabel für den Anschluss an das Stromnetz verwenden.</p> <p>Stellen Sie sicher, dass das Gerät korrekt montiert ist. Wenn ungeeignete Netzkabel oder freiliegende Netzstecker verwendet werden, kann der Anschluss überhitzt werden.</p> <p>Stellen Sie sicher, dass nicht locker oder verdreht ist.</p> <p>Stellen Sie sicher, dass ein Schutz installiert ist, der das direkte Berühren der Kabel verhindert.</p> <p>Verwenden Sie keine Steckdosenleiste oder Verlängerungskabel.</p> <p>Wenn die Steckdose locker ist, schließen Sie den Netzstecker Ihres Gerätes nicht an.</p> <p>Ziehen Sie nicht am Netzkabel, wenn Sie das Gerät von der Stromversorgung trennen wollen. Ziehen Sie immer den Netzstecker.</p> <p>Beschädigen Sie nicht den Netzstecker (falls vorhanden) oder das Netzkabel. Wenden Sie sich an unseren autorisierten Kundendienst oder einen Fachtechniker, um das beschädigte Netzkabel auszutauschen.</p>
	<p>ACHTUNG: Stecken Sie den Stecker erst nach erfolgter Installation des Geräts in die Steckdose. Stellen Sie sicher, dass der Gerätestecker nach der Installation des Geräts noch zugänglich ist.</p>
	<p>ACHTUNG: Verwenden Sie nur geeignete Vorrichtungen zur Unterbrechung der Spannungsversorgung: Überlastschalter, Sicherungen (Einschraubsicherungen müssen aus dem Halter herausnehmbar sein), Fehlerstromschutzschalter und Schütze.</p>
	<p>ACHTUNG: Die elektrische Anlage muss eine Trennvorrichtung haben, durch die das Gerät allpolig von der Stromversorgung getrennt werden kann. Die Trennvorrichtung muss mit Kontakten mit einem Querschnitt von mindestens 3 mm ausgestattet sein.</p>
	<p>ACHTUNG: Achten Sie beim elektrischen Anschluss des Geräts darauf, dass Kabel und Stecker nicht mit dem heißen Gerät oder heißen Töpfen in Berührung kommen.</p>
	<p>ACHTUNG: Alle vor dem direkten Kontakt schützenden Teile und die isolierten Teile müssen so befestigt sein, dass sie nicht ohne Werkzeug entfernt werden können.</p>
	<p>ACHTUNG: Die Lüftungsöffnungen dürfen nicht abgedeckt oder verstopft werden.</p>
	<p>ACHTUNG: Vergewissern Sie sich vor dem Anschließen, dass die Netzspannung mit der Spannung übereinstimmt, die auf dem spezifischen Schild im Inneren des Geräts angegeben ist.</p>
	<p>ACHTUNG: Wenn das Netzkabel beschädigt ist, muss es vom Hersteller oder seinem Kundendienstservice oder auf jeden Fall von einer qualifizierten Person ausgetauscht werden, um jegliche Gefährdung zu vermeiden.</p>
	<p>ACHTUNG: Dafür sorgen, dass Kinder unter 8 Jahren nicht in die Nähe des Gerätes kommen. Die Bedienung des Gerätes durch Kinder ist nur unter Aufsicht von Erwachsenen erlaubt, um sicherzustellen, dass sie das Gerät nicht unsachgemäß verwenden.</p>

	ACHTUNG: Reinigung und Wartung dürfen nicht von unbeaufsichtigten Kindern durchgeführt werden.
	ACHTUNG: Kinder dürfen nicht mit dem Gerät spielen.
	ACHTUNG: Bewahren Sie das Verpackungsmaterial außerhalb der Reichweite von Kindern auf.
	ACHTUNG: Entfernen Sie vor dem ersten Gebrauch alle Verpackungsmaterialien, Aufkleber und Schutzfolien (falls vorhanden).
	ACHTUNG: Halten Sie Kinder und Haustiere während des Betriebs oder während des Abkühlens vom Gerät fern. Die zugänglichen Teile sind heiß.
	ACHTUNG: Die Benutzung des Geräts durch Personen mit körperlichen, sensorischen oder geistigen Beeinträchtigungen ist nur unter Aufsicht der für ihre Sicherheit verantwortlichen Personen zulässig.
	ACHTUNG: Vergewissern Sie sich vor der Reinigung des Geräts, das es ausgeschaltet ist.
	ACHTUNG: Kein beschädigtes Gerät verwenden.
	ACHTUNG: Bei Fehlfunktion des Geräts ist der Kundendienst zu benachrichtigen. Versuchen Sie auf keinen Fall, das Gerät selbst zu reparieren.
	ACHTUNG: Stellen Sie niemals heiße Töpfe auf das Bedienfeld.
	ACHTUNG: Lassen Sie keine schweren Gegenstände oder Töpfe auf das Gerät fallen. Steigen Sie NIEMALS auf das Kochfeld, die Oberfläche könnte beschädigt werden.
	ACHTUNG: Schalten Sie die Kochzonen niemals ein, wenn keine Töpfe vorhanden sind oder die Töpfe leer sind.
	ACHTUNG: Legen Sie keine Alufolie auf das Gerät.
	ACHTUNG: Töpfe aus Gusseisen oder Aluguss oder beschädigtes Kochgeschirr mit beschädigtem Boden kann die Glaskeramikoberfläche zerkratzen. Heben Sie die Töpfe immer an, wenn Sie sie auf dem Kochfeld bewegen wollen.

	ACHTUNG: Dieses Gerät ist ausschließlich zum Kochen bestimmt. Jede andere Verwendung, wie z. B. das Beheizen eines Raumes, gilt als nicht bestimmungsgemäß.
	ACHTUNG: Seien Sie aufgrund des Gewichts des Kochfelds besonders vorsichtig, wenn Sie es installieren oder bewegen. Tragen Sie immer Schutzhandschuhe und Sicherheitsschuhe.
	ACHTUNG: Bedienen Sie das Gerät nicht mit nassen oder feuchten Händen oder wenn Sie mit Wasser in Berührung gekommen sind.
	ACHTUNG: Geschmolzener Kunststoff, Kunststofffolien müssen sofort vom Kochfeld entfernt werden.
	ACHTUNG: Achten Sie darauf, dass zwischen der Arbeitsplatte und dem darunter befindlichen Gerät ein Abstand von mindestens 30 mm für die Luftzirkulation eingehalten wird. Schäden, die durch einen fehlenden Lüftungsfreiraum verursacht werden, sind von der Garantie ausgeschlossen.
	WICHTIGER HINWEIS: Die Installation und der Anschluss an das Stromnetz müssen von einem qualifizierten Techniker gemäß den Anweisungen des Herstellers und unter Einhaltung der geltenden gesetzlichen Vorschriften durchgeführt werden.
	WICHTIGER HINWEIS: Gerät Zucker oder ein stark zuckerhaltiges Lebensmittel auf das heiße Glaskeramik-Kochfeld, muss das Kochfeld sofort gereinigt werden, indem der Zucker mit dem Schaber entfernt wird, auch wenn das Kochfeld noch heiß ist. Dadurch wird eine mögliche Beschädigung der Glaskeramikoberfläche verhindert.
	WICHTIGER HINWEIS: Verwenden Sie das Gerät nicht als Arbeits- oder Ablagefläche.
	WICHTIGER HINWEIS: Schalten Sie das Gerät aus und lassen Sie es abkühlen, bevor Sie es reinigen. Nachdem das Kochfeld ausreichend abgekühlt ist, können Sie mit einem feuchten Tuch und etwas Spülmittel Kalk- und Wasserflecken sowie Fettspritzer entfernen. Trocknen Sie das Kochfeld nach der Reinigung mit einem weichen Tuch.
	WICHTIGER HINWEIS: Versiegeln Sie die Kanten des Kochfelds mit Dichtungsband, um ein Aufquellen durch Feuchtigkeit zu verhindern. Schützen Sie die Unterseite des Geräts vor Dampf und Feuchtigkeit.
	WICHTIGER HINWEIS: Installieren Sie das Gerät nicht in der Nähe einer Tür oder unter einem Fenster. Dadurch wird verhindert, dass heißes Kochgeschirr herunterfällt, wenn die Tür oder das Fenster geöffnet wird.
	WICHTIGER HINWEIS: Lassen Sie das Gerät nicht unbeaufsichtigt, wenn es in Betrieb ist.

	WICHTIGER HINWEIS: Schalten Sie die Kochzonen nach jedem Gebrauch aus.
	WICHTIGER HINWEIS: Legen Sie kein Besteck und keine Topfdeckel auf die Kochzonen, sie werden heiß.
	WICHTIGER HINWEIS: Wenn das Gerät über Schubladen installiert wird, stellen Sie sicher, dass zwischen der Unterseite des Geräts und der obersten Schublade ausreichend Platz vorhanden ist, da dieser Freiraum für die Luftzirkulation unerlässlich ist.
	WICHTIGER HINWEIS: Nachdem Sie das Kochfeld aus der Verpackung genommen haben, überprüfen Sie es auf Unversehrtheit. Wenn das Produkt beschädigt ist, verwenden Sie es nicht und wenden Sie sich an das Service-Netz. Kochen Sie nicht auf einem zerbrochenen oder gesprungenen Kochfeld. Trennen Sie das Gerät sofort von der Stromversorgung (Wandschalter) und wenden Sie sich an einen qualifizierten Techniker, wenn die Oberfläche des Kochfelds zerbrochen oder gesprungen ist.
	WICHTIGER HINWEIS: Die Mindestabstände zu anderen Geräten und Küchenschränken müssen eingehalten werden.
	WICHTIGER HINWEIS: Prüfen Sie vor der Installation und dem Gebrauch, dass die am Kochfeld angegebene Spannung (V) und Frequenz (Hz) mit der Spannung und Frequenz der Wohnung übereinstimmt, in der es installiert werden soll.
	WICHTIGER HINWEIS: Reinigen Sie das Gerät regelmäßig, um einen Verschleiß des Oberflächenmaterials zu vermeiden.
	WICHTIGER HINWEIS: Trennen Sie das Gerät vom Netz, bevor Wartungsarbeiten ausgeführt werden.
	WICHTIGER HINWEIS: Reinigen Sie das Gerät nicht mit Wasser- oder Dampfstrahl. Reinigen Sie das Gerät mit einem weichen, feuchten Tuch. Reinigen Sie die Oberfläche des Kochfeldes nur mit pH-neutralen Reinigungsmitteln. Verwenden Sie keine Scheuerschwämme, Lösungsmittel oder Metallgegenstände.
	HINWEIS: Lesen Sie die Anleitung sorgfältig durch, bevor Sie das Kochfeld installieren und/oder benutzen.
	HINWEIS: Reinigen Sie das Kochfeld nach jedem Gebrauch.
	HINWEIS: Achten Sie immer darauf, dass der Boden der Töpfe sauber ist.

	HINWEIS: Kratzer oder dunkle Flecken auf der Oberfläche beeinträchtigen die Funktionalität des Kochfelds nicht.
	HINWEIS: Verwenden Sie einen geeigneten Schaber, um das Glas zu reinigen.
	HINWEIS: Das Kochfeld ist nur für den Gebrauch im Haushalt bestimmt. Die in dieser Unterlage beschriebenen Geräte sind nicht für die gewerbliche Nutzung bestimmt. Sie sind nur für den Gebrauch im Haushalt bestimmt.
	HINWEIS: Dieses Gerät entspricht den Normen für die elektromagnetische Sicherheit.
	HINWEIS: Zur Inanspruchnahme der Garantie ist der Garantieschein und die Kaufquittung vorzulegen. Andernfalls wird die Garantie nicht geleistet.

2.2 Hinweise zum Umweltschutz

2.2.1 Verpackung

Das Verpackungsmaterial ist zu 100 % wiederverwertbar. Beachten Sie bei der Entsorgung die örtlichen Vorschriften.



WICHTIGER HINWEIS: Das Verpackungsmaterial (Plastikbeutel, Teile aus Polystyrol usw.) stellt eine Gefahrenquelle für Kinder dar. Bewahren Sie das Verpackungsmaterial deshalb außerhalb der Reichweite von Kindern auf.

2.2.2 Entsorgung



WICHTIGER HINWEIS: Entsorgen Sie Ihr Altgerät gemäß den gesetzlichen Bestimmungen. Vor der Entsorgung muss das Gerät durch Abschneiden des Stromkabels untauglich gemacht werden. Zur Entsorgung ist das Gerät bei den zuständigen Sammelstellen abzugeben.

3 : TECHNISCHE DATEN UND EIGENSCHAFTEN

3.1 Technische Daten

3.1.1 Modell Welcome 1130520N

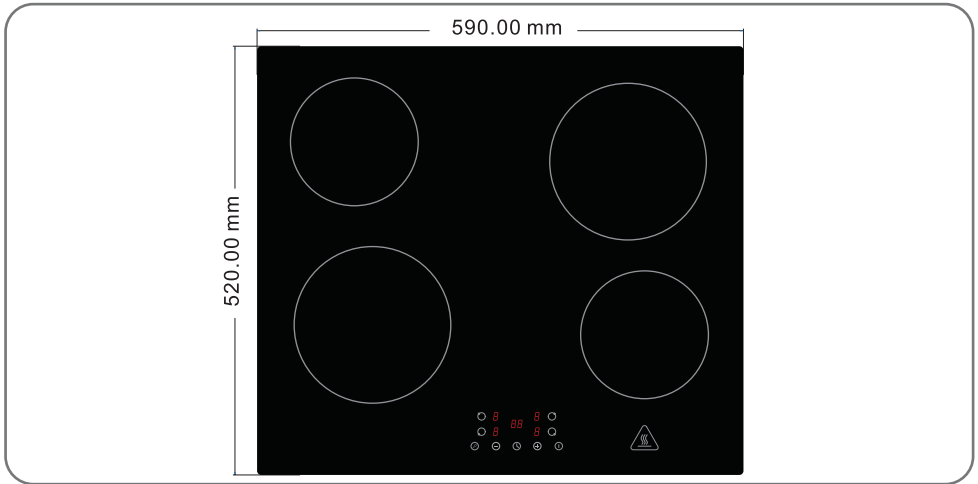


Abb. 3.1

Modell Nr.		Welcome 1130520N
Produktfamilie		Einbaukochfeld
Produktbeschreibung		Elektrokochnfeld, 60 cm
Kochfeldtyp (Elektro/Gas/ Kombiniert)		elektrisch
Heizart (Massivplatten/Strahlung/ Induktion)		Strahlungsplatten
Kochfeldausführung (Edelstahl/ Glas/Glaskeramik)		Glaskeramik

Eigenschaften

Modell Nr.		Welcome 1130520N
Spannung/Frequenz	V/Hz	220-240V~/380-415V~ 50Hz
Nennleistung	Watt	6000
Länge des Netzkabels	cm	Gesamtlänge 120, Aussenlänge 100
Netzkabel (mit/ohne) Stecker		Kabel im Lieferumfang enthalten
Breite des Kochfelds	cm	60
Anzahl der Heizzonen	Stk	4
Vordere Heizzone (links)	Watt	1800W
Hintere Heizzone (links)	Watt	1200W
Hintere Heizzone (rechts)	Watt	1800W
Vordere Heizzone (rechts)	Watt	1200W
Bedienungsweise (Drehknopf,/ Touch/Touch-Slider)		Touch
Konfiguration der Heizzonen	Anzahl	0-9
Konfiguration digitaler Timer	Minuten	0-99
Kindersicherung	Ja/ Nein	Ja
Restwäremanzeige	Ja/ Nein	Ja
Überhitzungsschutz	Ja/ Nein	Ja
Automatisches Ausschalten	Ja/ Nein	Ja
Abmessungen des Gerätes (Länge-Höhe-Tiefe)	mm	590 x 520 x 50
Nettogewicht	kg	7,8
Bruttogewicht (ohne Verpackung)	kg	9,0
Abmessungen der Verpackung (Länge-Höhe-Tiefe)	mm	700 x 620 x 120

Ausrüstung und Zubehör

Modell Nr.		Welcome 1130520N
Befestigungsbügel (mitgeliefert/nicht mitgeliefert)		mitgeliefert
Dichtungsband (mitgeliefert/nicht mitgeliefert)		mitgeliefert

3.2 Elektrischer Schaltplan

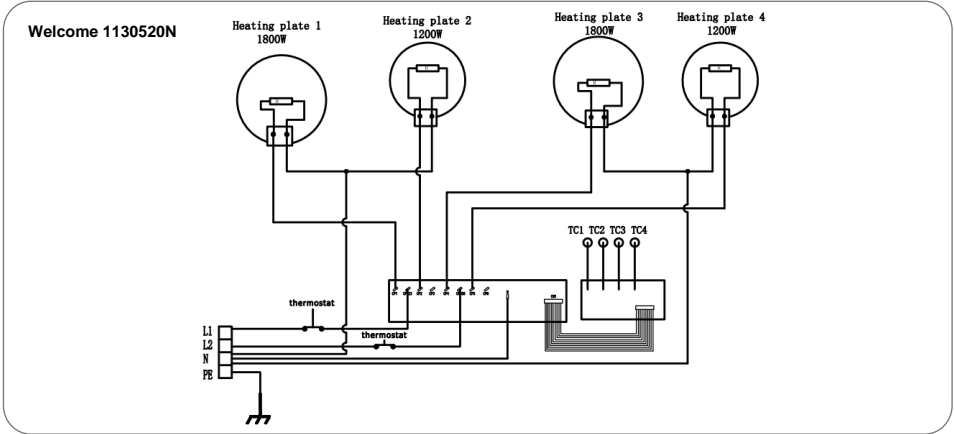










Abb.3.2

4 : NUTZUNGSBESTIMMUNGEN

4.1 Nützliche Ratschläge

	GEFAHR: Lassen Sie den Topf bei eingeschaltetem Kochfeld niemals unbeaufsichtigt, da das Fett Feuer fangen könnte.
	ACHTUNG: Vor Wartungs- und Reinigungsarbeiten muss das Gerät von der Stromversorgung getrennt werden.
	WICHTIGER HINWEIS: Entfernen Sie eventuell verbliebene Schutzfolien von dem Glaskeramik-Kochfeld.
	WICHTIGER HINWEIS: Eine konstante Instandhaltung gewährleistet einen einwandfreien Betrieb und eine optimale Leistung des Kochfelds.
	WICHTIGER HINWEIS: Stellen Sie sicher, dass der Raum ausreichend belüftet ist.
	WICHTIGER HINWEIS: Reinigen Sie verschmutzte Oberflächen regelmäßig von Verkrustungen.
	WICHTIGER HINWEIS: Prüfen Sie, ob das Kochfeld während des Transports beschädigt wurde.
	WICHTIGER HINWEIS: Die Installation und der elektrische Anschluss müssen unter Beachtung der Herstellervorschriften und unter Einhaltung der örtlichen Vorschriften von einer Fachtechniker ausgeführt werden.

4.1.1 Betrieb der elektrischen Kochplatte

Das Glaskeramik-Kochfeld ist mit einem Mikrocomputer ausgestattet, der verschiedene Arten von Kochanforderungen erfüllen kann. Es verfügt über ein Heizelement mit mikroautomatischer Steuerung und Multi-Power-Einstellung.

Das Glaskeramik-Kochfeld basiert auf der Infrarot-Heiztechnologie, die Wärme abstrahlt, um die Speisen zu erwärmen.



WICHTIGER HINWEIS: Gerät Zucker oder ein stark zuckerhaltiges Lebensmittel auf das heiße Glaskeramik-Kochfeld, muss das Kochfeld sofort gereinigt werden, indem der Zucker mit dem Schaber entfernt wird, auch wenn das Kochfeld noch heiß ist. Dadurch wird eine mögliche Beschädigung der Glaskeramikoberfläche verhindert.



WICHTIGER HINWEIS: Schalten Sie das Gerät aus und lassen Sie es abkühlen, bevor Sie es reinigen.

Nachdem das Kochfeld ausreichend abgekühlt ist, können Sie mit einem feuchten Tuch und etwas Spülmittel Kalk- und Wasserflecken sowie Fettspritzer entfernen. Trocknen Sie das Kochfeld nach der Reinigung mit einem weichen Tuch.

4.1.2 Geeignete Töpfe

Sie können jede Art von Topf oder Pfanne verwenden, z. B. Kupfertöpfe, Woks, Edelstahl, Töpfe, Glasgeschirr, Kasserollen und Keramikbehälter.



HINWEIS: Der Topfboden muss eben und glatt sein.

Verwenden Sie kein Kochgeschirr mit einem gezackten oder gewölbten Boden.

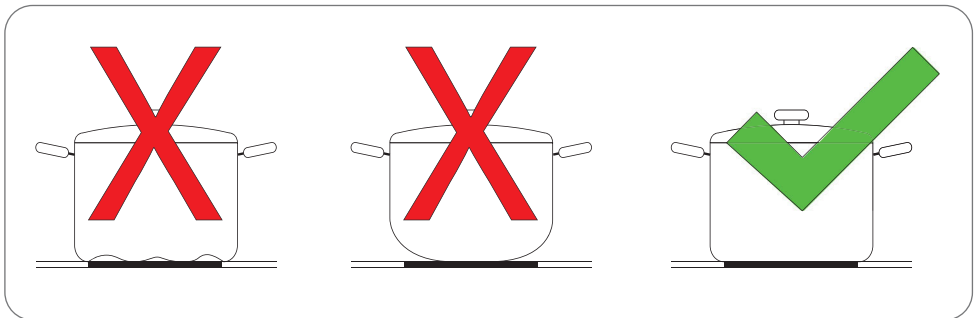


Abb. 4.1

Während des Kochens muss sich der Topf in der Mitte der Kochplatte befinden.

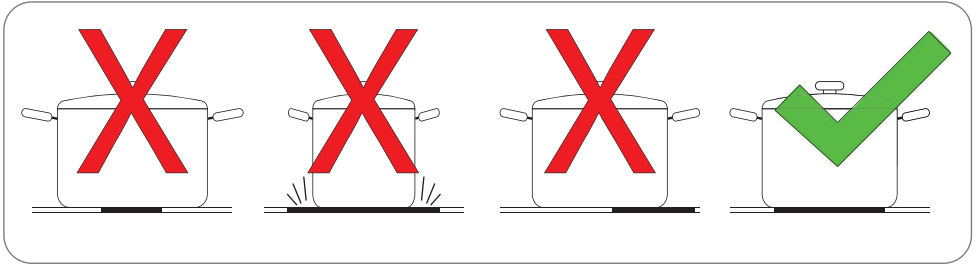


Abb. 4.2



HINWEIS: Heben Sie die Töpfe immer an und stellen Sie sie vorsichtig auf das Glaskeramikkochfeld. Lassen Sie sie nicht verrutschen, sonst könnten sie das Glas zerkratzen.

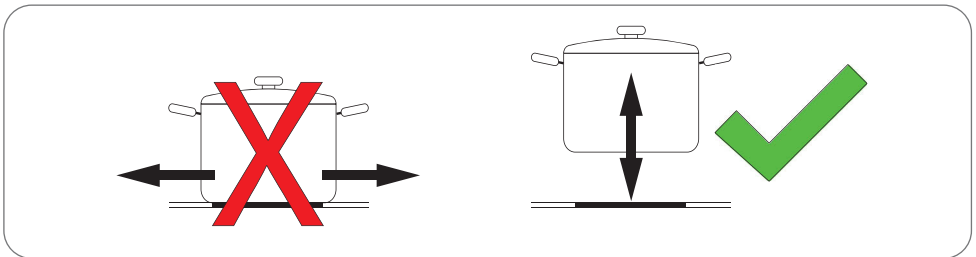


Abb. 4.3

4.1.3 Energieersparnis

Befolgen Sie diese praktischen Tipps, um beim Kochen Energie zu sparen.



WICHTIGER HINWEIS: WARNUNG! Achten Sie bei der Zubereitung von Gerichten mit langer Garzeit im Schnellkochtopf darauf, dass sich immer genügend Flüssigkeit im Topf befindet, ein leerer Topf könnte sowohl die Platte als auch den Kochtopf selbst beschädigen.



HINWEIS: Stellen Sie die Töpfe auf die Kochstelle, bevor Sie es einschalten.



HINWEIS: Stellen Sie die Töpfe immer in die Mitte der Kochzone.



HINWEIS: Nutzen Sie die Restwärme, um Speisen warm zu halten. Kochen Sie ein neues Gericht auf einer gerade benutzten Kochstelle, um deren Restwärme zu nutzen.



HINWEIS: Verwenden Sie beim Erhitzen von Wasser nur die benötigte Menge.



HINWEIS: Verschließen Sie den Topf oder die Pfanne immer mit einem ausreichend großen Deckel.



HINWEIS: Verwenden Sie einen für die Menge der zuzubereitenden Speisen geeigneten Topf. Wenn Sie einen großen, aber nur teilweise gefüllten Topf verwenden, verbrauchen Sie unnötigerweise viel mehr Energie.

4.1.4 Verwendung der Tasten (Touch Controls)

Die Tasten reagieren auf Berührung, es ist nicht nötig, sie zu drücken.

- Verwenden Sie die gesamte Fingerkuppe, nicht nur die Spitze.
- Das akustische Signal zeigt an, dass die Taste, die Sie gerade drücken, aktiv ist.
- Achten Sie darauf, dass die Tasten immer sauber und trocken sind und dass keine Gegenstände (Küchenutensilien oder ein Tuch) sie verdecken. Schon eine dünne Wasserschicht kann die Betätigung der Tasten erschweren.

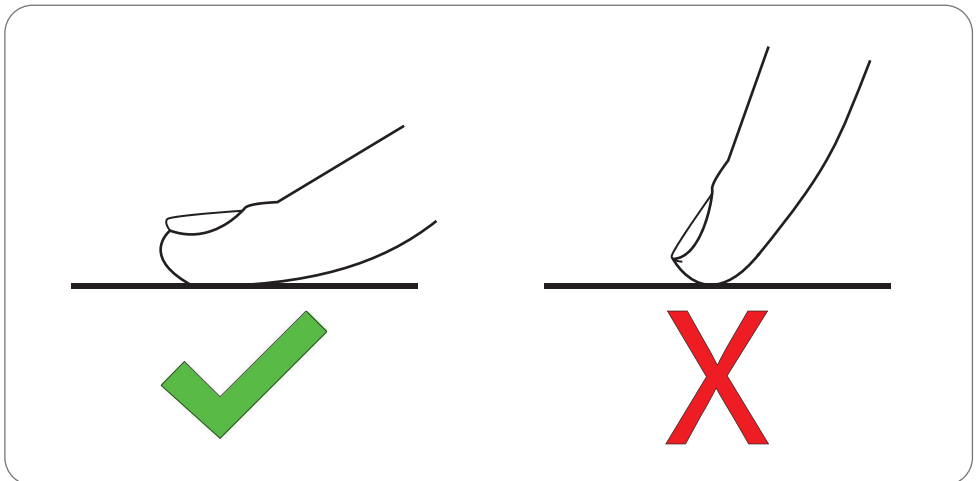


Abb. 4.4

2 Verwendung des elektrischen Kochfeldes

4.2.1 Anordnung der Kochzonen

Welcome 1130520N

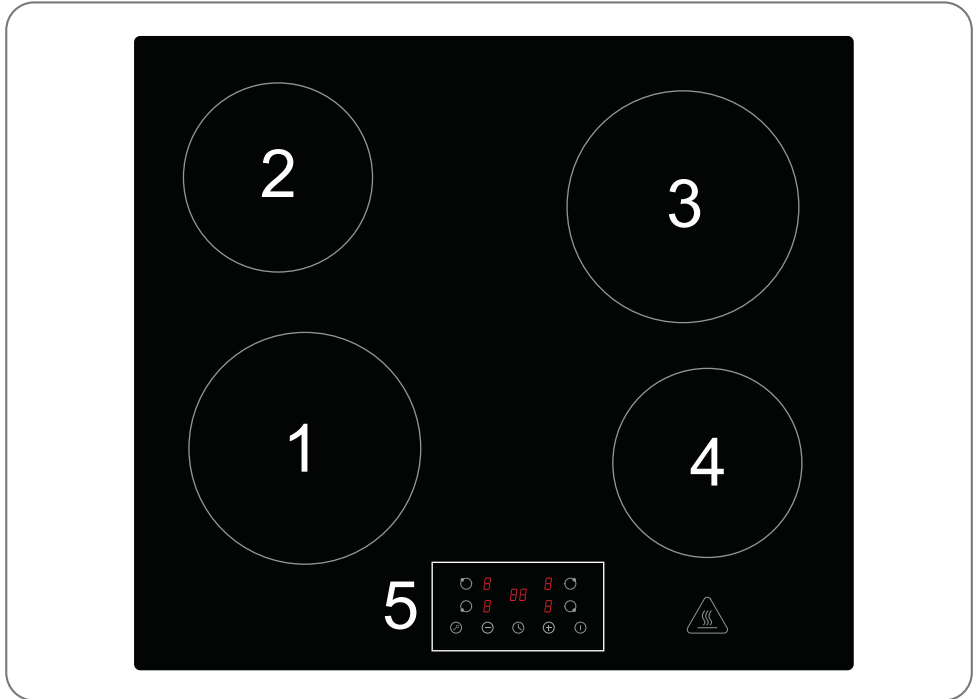


Abb.4.5

- 1 - Vordere Kochzone links (1800W)
- 2 - Hintere Kochzone links (1200W)
- 3 - Hintere Kochzone rechts (1800W)
- 4 - Vordere Kochzone rechts (1200W)
- 5 - Touchscreen-Bedienfeld

4.2.2 Bedienfeld

Ein-/Ausschalten, Auswahl der Kochzone und der Heizstufe

- 1 - Tasten zur Auswahl der Kochzone auf der linken Seite
- 2 - Tasten zur Auswahl der Kochzone auf der rechten Seite
- 3 - Tasten für die Heizstufe (+/-) / Tasten für die Timereinstellung (+/-)
- 4 - Tastensperre (Kindersicherung)
- 5 - ON-OFF-Taste (Kochfeld ein/aus)

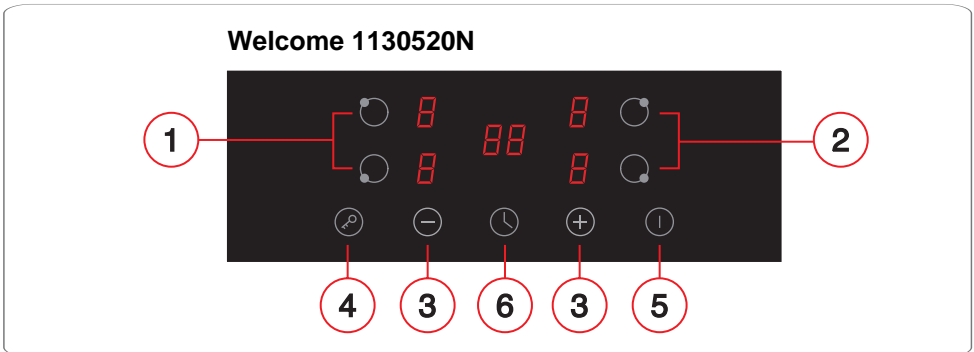


Abb.4.6

4.2.3 Starten des Kochvorgangs

- 1 - Drücken Sie die Einschalttaste ON/OFF (5), die Anzeigen auf dem Bedienfeld zeigen "-". Ein kurzer Piepton bestätigt, dass das Gerät eingeschaltet ist. Alle Elemente auf dem Bedienfeld leuchten für eine Sekunde auf und schalten sich dann aus, was anzeigt, dass sich das Kochfeld im Standby-Modus befindet.

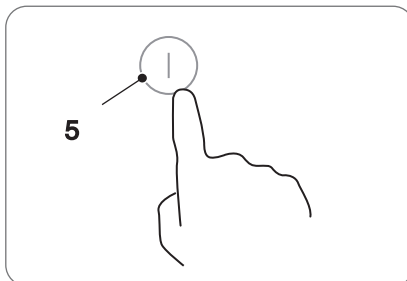


Abb.4.7

- 2 - Stellen Sie den Topf auf die gewünschte Kochzone.



WICHTIGER HINWEIS: Der Boden des Topfes und das Kochfeld müssen sauber und trocken sein.

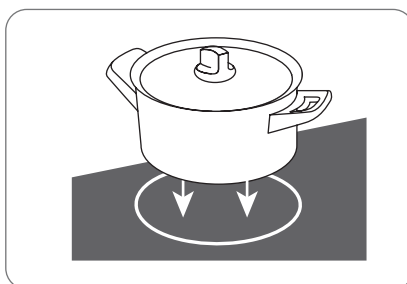


Abb.4.8

- 3 - Bei Drücken der Kochzonen-Wahltaste (1 oder 2), blinkt eine Anzeige neben der Taste.

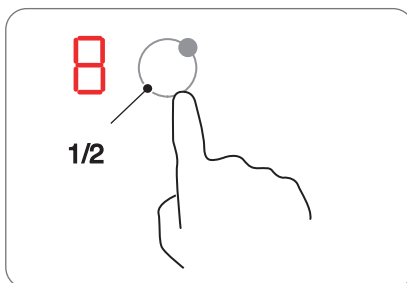


Abb.4.9

- 4 - Drücken Sie die Garstufeneinstelltasten "+/-" (3), um die Garstufe einzustellen. Die auf dem Display angezeigte Leistungs-/Garintensitätsstufe variiert von 1 bis 9 (0, Kochzone ist ausgeschaltet). Je höher die Stufe, desto größer ist die Garintensität.



HINWEIS: Wenn Sie keine Garstufe eingestellt haben, schaltet sich das Gerät nach einer Minute automatisch aus. Sie müssen dann wieder bei Schritt 1 beginnen.

Die Garintensitätsstufe kann während des Kochens jederzeit geändert werden.

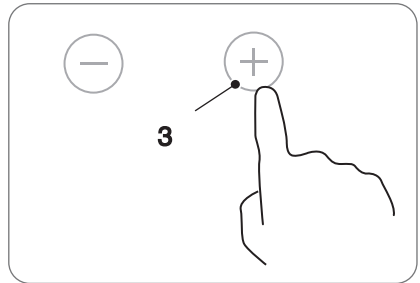


Abb.4.10

4.2.4 Nach dem Kochen

- 1 - Drücken Sie die Auswahlstaste der Kochzone (1 oder 2), die Sie ausschalten möchten.

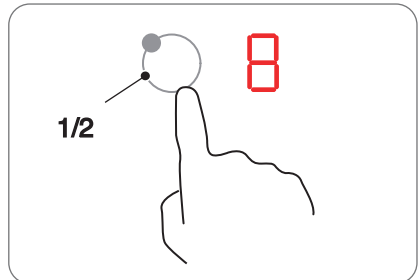


Abb.4.11

- 2 - Schalten Sie die Kochzone aus, indem Sie die Taste "-" (3) drücken, bis Sie die Stufe "0" erreichen, oder drücken Sie gleichzeitig die Tasten "+/-" (3) . Kontrollieren Sie, dass das Display "0" anzeigt.

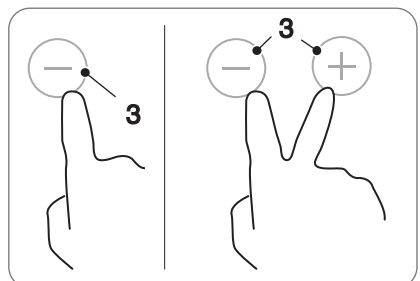


Abb.4.12

3 - Schalten Sie das gesamte Kochfeld durch Drücken der Taste ON/OFF (5) aus.

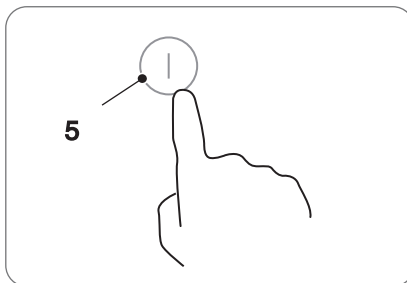
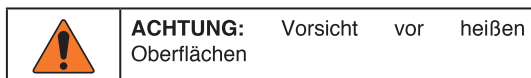


Abb.4.13



Der Buchstabe "H" zeigt an, welche Kochstelle noch heiß ist. Er schaltet sich aus, sobald die Oberfläche auf eine sichere Temperatur abgekühlt ist. Kann auch als Energiesparfunktion genutzt werden, wenn Sie mehr Töpfe erhitzen wollen und dafür die noch heiße Kochzone nutzen.

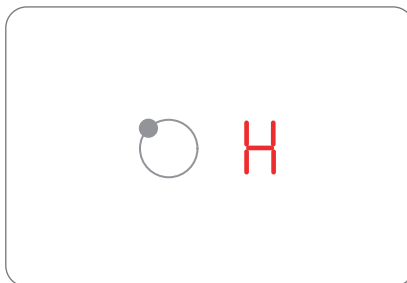


Abb.4.14

4.2.5 Tastensperre (Kindersicherung)


Die Bedienelemente können gesperrt werden, um eine unabsichtliche Benutzung zu verhindern (damit z. B. Kinder nicht versehentlich die Kochzonen einschalten können).

Wenn die Bedienelemente gesperrt sind, kann keine der Tasten außer der EIN/AUS-Taste aktiviert werden.

So sperren Sie die Bedienelemente

Drücken Sie die Bediensperrtaste , auf der Timeranzeige erscheint "Lo".

So entsperren Sie die Bedienelemente

- 1 - Stellen Sie sicher, dass das Glaskeramikkochfeld eingeschaltet ist.
- 2 - Halten Sie die Taste für die Tastensperre  3 Sekunden lang gedrückt.
- 3 - Das Glaskeramikkochfeld ist nun einsatzbereit.



WICHTIGER HINWEIS: Wenn sich das Kochfeld im Sperrmodus befindet, sind alle Bedienelemente außer der EIN/AUS-Taste deaktiviert. Es ist immer möglich, das Kochfeld im Notfall mit der EIN/AUS-Taste auszuschalten, aber Sie müssen das Kochfeld für nachfolgende Bedienvorgänge erst entsperren.

4.2.6 Automatisches Ausschalten

Die Abschaltautomatik ist eine Sicherheitsschutzfunktion für das Kochfeld. Wenn Sie vergessen, das Gerät nach dem Kochen auszuschalten, schaltet es sich automatisch aus. Die vordefinierten Abschaltzeiten für die verschiedenen Leistungsstufen sind in der folgenden Tabelle aufgeführt:

Leistungsstufe	1	2	3	4	5	6	7	8	9
Standard-Garzeitimer (Stunden)	8	8	8	4	4	4	2	2	2

4.2.7 Verwendung des Timers

Sie können den Timer auf zwei verschiedene Arten verwenden:

- Sie können ihn als Minutentimer verwenden. In diesem Fall schaltet der Timer keine Kochzone nach Ablauf der eingestellten Zeit aus.
- Sie können ihn als Ausschalttimer verwenden, um eine oder mehrere Kochzonen nach Ablauf der eingestellten Zeit auszuschalten.



HINWEIS: Sie können den Timer auf bis zu 99 Minuten einstellen.
Sie können den Timer auch verwenden, wenn Sie keine Kochzone auswählen.

Stellen Sie den Timer ein, um die Zeit einzuhalten:

- 1 - Vergewissern Sie sich, dass das Kochfeld eingeschaltet ist und die Kochzonenwahlta**st**e **nicht aktiviert ist** (die Zonenanzeige ⁻¹ blinkt nicht).



HINWEIS: Sie können den Timer vor oder nach Beendigung der Heizstufeneinstellung der Kochzone einstellen.

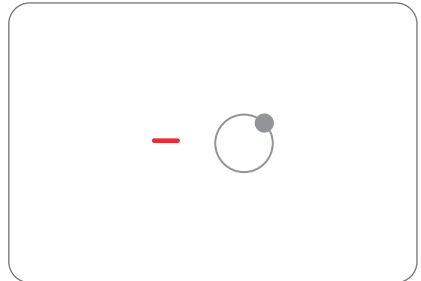


Abb.4.15

- 2 - Drücken Sie die Timer-Taste, auf dem Timer-Display erscheint "00" und "0" blinkt.

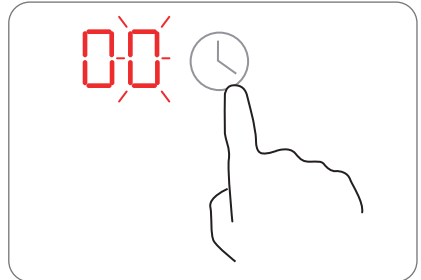


Abb.4.16

- 3 - Stellen Sie die Uhrzeit ein, indem Sie die Taste "+" drücken (z. B. 5).

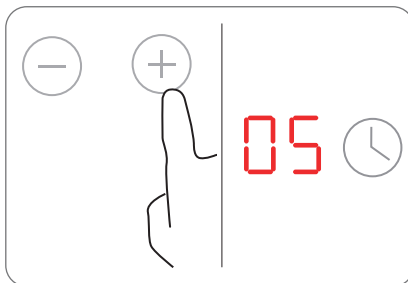


Abb.4.17

- 4 - Drücken Sie die Timer-Taste erneut, dann blinkt "0" auf dem Display.

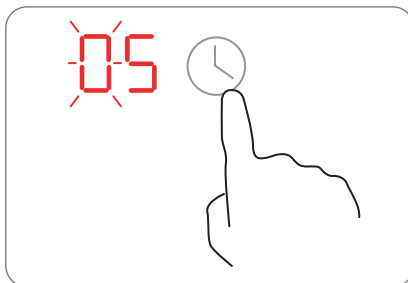


Abb.4.18

- 5 - Stellen Sie die Zeit durch Drücken der Taste "+" ein (z.B. 2), jetzt ist der Timer auf 25 Minuten eingestellt.

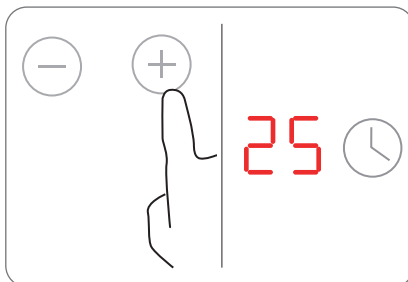


Abb.4.19

- 6 - Wenn die Zeit eingestellt ist, beginnt der Countdown sofort. Im Display wird die verbleibende Zeit angezeigt.

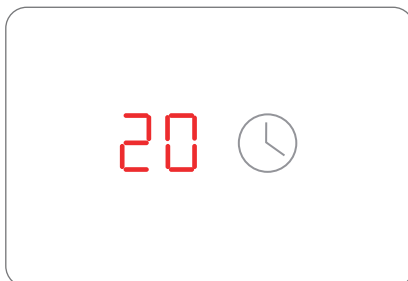


Abb.4.20

7 - Der Summer ertönt 30 Sekunden lang und die Timer-Anzeige zeigt "- - " an, wenn die eingestellte Zeit abgelaufen ist.

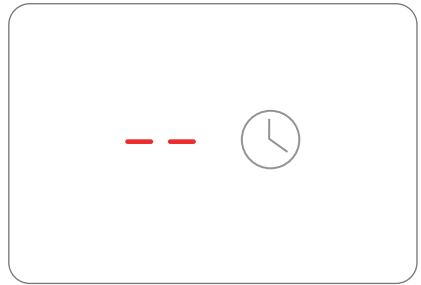



Abb.4.21

Stellen Sie den Timer ein, um eine oder mehrere Kochzonen auszuschalten:

1 - Drücken Sie die Auswahltaste der Kochzone, z. B.  für die Sie den Timer einstellen möchten.

2 - Drücken Sie die Timer-Taste, auf dem Timer-Display erscheint "00" und "0" blinkt.

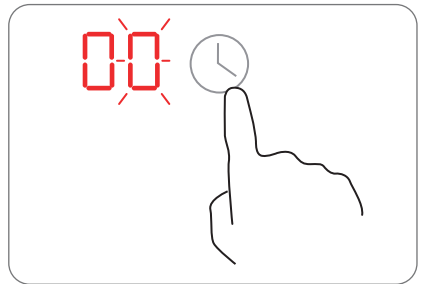


Abb.4.22

3 - Stellen Sie die Uhrzeit ein, indem Sie die Taste "+" drücken (z. B. 5).

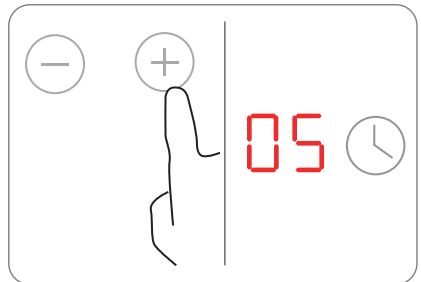


Abb.4.23

- 4 - Drücken Sie die Timer-Taste erneut, dann blinkt "0" auf dem Display.

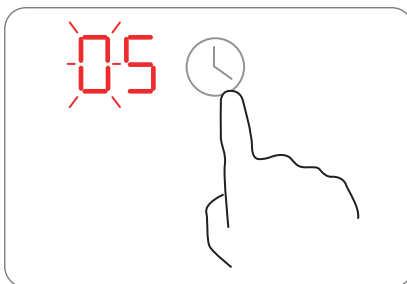


Abb.4.24

- 5 - Stellen Sie die Zeit durch Drücken der Taste "+" ein (z.B. 2), jetzt ist der Timer auf 25 Minuten eingestellt.

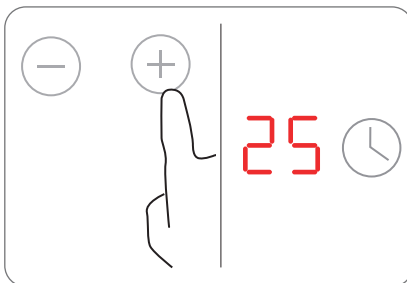


Abb.4.25

- 6 - Wenn die Zeit eingestellt ist, beginnt der Countdown sofort. Im Display wird die verbleibende Zeit angezeigt.

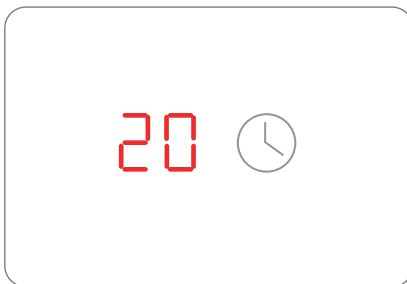


Abb.4.26



HINWEIS: Der rote Punkt neben der Leistungsstufenanzeige schaltet sich ein und zeigt die gewählten Kochzonen an. Der Punkt der entsprechenden Zone blinkt.

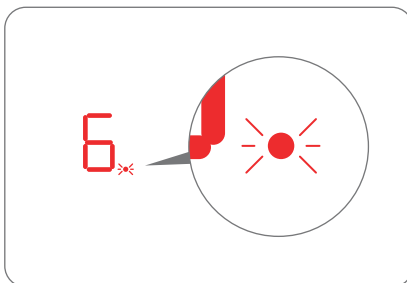



Abb.4.27

7 - Wenn die Zeit abgelaufen ist, schaltet sich die entsprechende Kochzone automatisch aus.

	HINWEIS: Die anderen Kochzonen sind weiterhin in Betrieb, wenn sie zuvor eingeschaltet wurden.
---	---

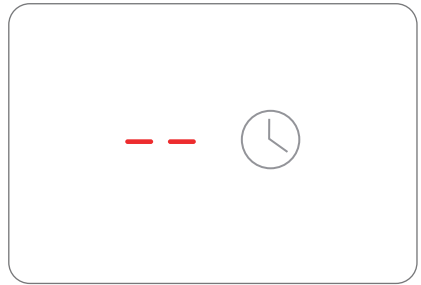


Abb.4.28

Wenn der Timer auf mehr als eine Kochzonen eingestellt ist:

1 - Beim Einstellen des Timers für mehrere Kochzonen schalten sich die roten Punkte der jeweiligen Kochzonen ein. Das Display zeigt den Timer an, der zuerst abläuft. Der Punkt der entsprechenden Kochzone blinkt.

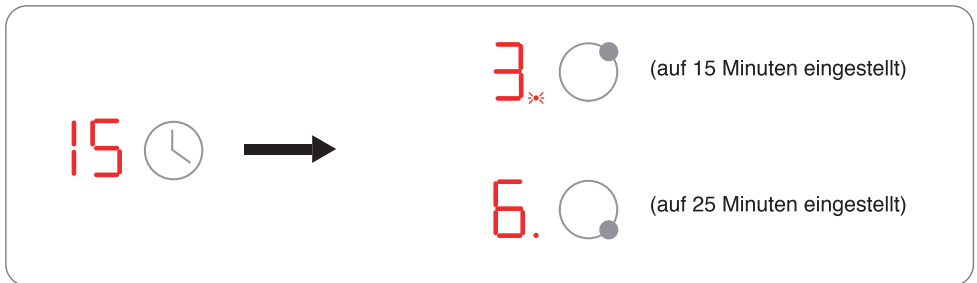


Abb.4.29

2 - Wenn der Countdown-Timer abgelaufen ist, schaltet sich die entsprechende Kochzone aus. Dann wird im Display der nächste ablaufende Timer angezeigt und der entsprechende Kochzonenpunkt blinkt.

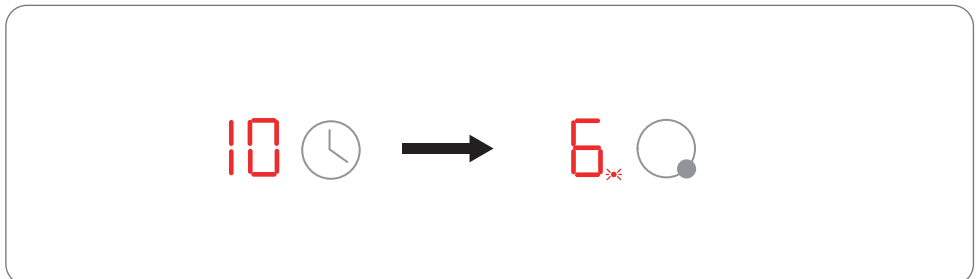


Abb.4.30

	HINWEIS: Durch Drücken der Kochzonen-Wahltaste wird der der gewählten Zone entsprechende Timer auf dem Timerdisplay angezeigt.
---	---

Annulieren des Timers

- 1 - Drücken Sie die Wahltaste der Kochzone (1 oder 2), deren Timer Sie annullieren möchten.
- 2 - Drücken Sie die Timer-Taste, die Anzeige blinkt.
- 3 - Drücken Sie die Taste "-", um den Timer auf "00" einzustellen, der Timer wird annulliert.

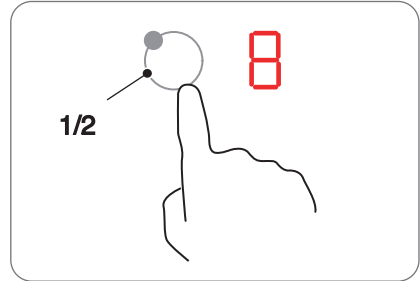


Abb.4.31

4.2.8 Kochanleitungen

Ratschläge für das Kochen



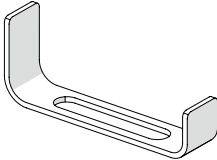
GEFAHR: Seien Sie bitte vorsichtig, wenn Sie Öle und Fette sehr schnell erhitzen. Bei sehr hohen Temperaturen können sich Öl und Fett selbst entzünden; dies stellt eine ernst zu nehmende Brandgefahr dar.

- Die Verwendung eines Deckels verkürzt die Garzeit und spart Energie, da die Hitze nicht entweicht.
- Verwenden Sie nur das notwendige Öl oder Fett, um die Garzeit zu verkürzen.
- Beginnen Sie den Garvorgang mit der Einstellung einer hohen Temperatur, reduzieren Sie die Temperatur, wenn das Gargut die gewünschte Gartemperatur erreicht hat.

Wärmeeinstellung	Zweck
0	ausgeschaltet, Nutzung der Restwärme
1 - 2	Schmelzen, Erwärmen, Warmhalten
3 - 4	Langsames Garen, Auftauen und Erhitzen
5 - 6	Schmoren, schonendes Garen und Rösten kleiner Mengen
7 - 8	Kochen und Braten großer Mengen
9	Frittieren, Kochen bis zum Siedepunkt

5 : INSTALLATION









5.1 Zubehörliste











Artikel	Abbildung
Befestigungsbügel (Beutel im Lieferumfang enthalten- die Form des Bügels kann je nach Modell variieren). Dichtungsband (vormontiert).	

5.2 Vorbereitende Arbeiten


5.2.1 Sicherheitsanweisungen für die Installation

Vor dem Einbau des Kochfelds:


	WICHTIGER HINWEIS: Installieren Sie die Geräte nur an einem geeigneten Ort.
	WICHTIGER HINWEIS: Stellen Sie sicher, dass die Arbeitsfläche eben und nivelliert ist und dass sich keine baulichen Hindernisse innerhalb des für die Installation benötigten Raums befinden.
	WICHTIGER HINWEIS: Vergewissern Sie sich, dass die Arbeitsfläche aus hitzebeständigem Material besteht.
	WICHTIGER HINWEIS: Wenn das Kochfeld über einem Backofen installiert ist, stellen Sie sicher, dass der Backofen über eine Belüftung verfügt.
	WICHTIGER HINWEIS: Stellen Sie sicher, dass die Installation in Übereinstimmung mit allen Sicherheitsvorschriften und -normen durchgeführt wird.
	WICHTIGER HINWEIS: Stellen Sie sicher, dass ein geeigneter Schalter, der eine vollständige Trennung von der Hauptstromversorgung ermöglicht, in die Verkabelung integriert und entsprechend den örtlichen Vorschriften bezüglich der Verkabelung platziert ist.
	WICHTIGER HINWEIS: Stellen Sie sicher, dass der Trennschalter von einem zugelassenen Typ ist und eine Kontakttrennung von 3 mm an allen Polen gewährleistet (oder in allen aktiven Leitern [Phase], wenn die örtlichen Verkabelungsvorschriften diese Abweichung der Voraussetzungen zulassen).
	WICHTIGER HINWEIS: Der Trennschalter muss nach dem Einbau des Kochfelds für den Benutzer leicht zugänglich sein.

	WICHTIGER HINWEIS: Wenden Sie sich im Zweifelsfall an die Baubehörde, um sich über die örtlichen Vorschriften zu informieren.
	WICHTIGER HINWEIS: Verwenden Sie hitzebeständige, leicht zu reinigende Oberflächen (z. B. Keramikfliesen) für die Wandflächen um das Kochfeld herum.
	WICHTIGER HINWEIS: Stellen Sie sicher, dass das Netzkabel nicht durch Küchenschranktüren oder Schubladen verläuft.
	WICHTIGER HINWEIS: Stellen Sie sicher, dass ein ständiger Frischluftstrom von der Schranköffnung bis zum Boden des Kochfelds gewährleistet ist.
	WICHTIGER HINWEIS: Wenn das Kochfeld über einer Schublade oder einem Küchenschrank installiert wird, muss ein Hitzeschutz unter dem Sockel des Kochfelds installiert werden.
	WICHTIGER HINWEIS: Das Kochfeld muss von qualifiziertem Personal oder Technikern installiert werden. Installieren Sie das Kochfeld niemals selbst.
	WICHTIGER HINWEIS: Das Kochfeld darf nicht direkt über einem Geschirrspüler, Kühlschrank, Gefrierschrank, einer Waschmaschine oder einem Trockner installiert werden, da Feuchtigkeit die Elektronik des Kochfelds beschädigen kann.
	WICHTIGER HINWEIS: Das Kochfeld muss so installiert werden, dass eine effektive Wärmeabfuhr gewährleistet ist, um seine Zuverlässigkeit zu verbessern.
	WICHTIGER HINWEIS: Verwenden Sie keinen Dampfreiniger.
	WICHTIGER HINWEIS: Das Glaskeramik-Kochfeld muss an eine Stromversorgungsquelle mit einer Gesamtimpedanz unter 0,427 Ohm angeschlossen werden. Wenden Sie sich bei Bedarf an Ihren Stromversorger, um Informationen zur Impedanz zu erhalten.

Vor dem Befestigen der Haltebügel

	WICHTIGER HINWEIS: Vor dem Anbringen der Haltebügel muss das Gerät auf eine stabile, glatte Oberfläche gelegt werden (verwenden Sie die Verpackung). Heben Sie das Gerät nicht an überstehenden Bedienelementen an.
---	--

Einstellen der Bügelposition


	WICHTIGER HINWEIS: Befestigen Sie das Kochfeld nach der Installation an der Arbeitsplatte, indem Sie die vier Haltebügel an der Unterseite des Kochfelds anschrauben (siehe Foto).
---	---

5.3 Installationsanleitung

5.3.1 Abmessungen des Arbeitsplattenausschnitts

Schneiden Sie die Arbeitsplatte gemäß den in der Zeichnung angegebenen Maße zu. Für die Installation und den Gebrauch muss ein Mindestabstand von 50 mm (X) um den Ausschnitt eingehalten werden, wie in der Abbildung gezeigt wird.

Die Dicke der Arbeitsplatte muss mindestens 30 mm betragen. Verwenden Sie ein hitzebeständiges Material, um Verformungen der Arbeitsplatte zu vermeiden, die durch die Wärmestrahlung des Kochfelds verursacht werden könnten. Verwenden Sie das Dichtungsband wie in der Abbildung gezeigt.



WICHTIGER HINWEIS: Das Material der Arbeitsplatte muss aus imprägniertem Holz oder einem anderen isolierenden Material bestehen

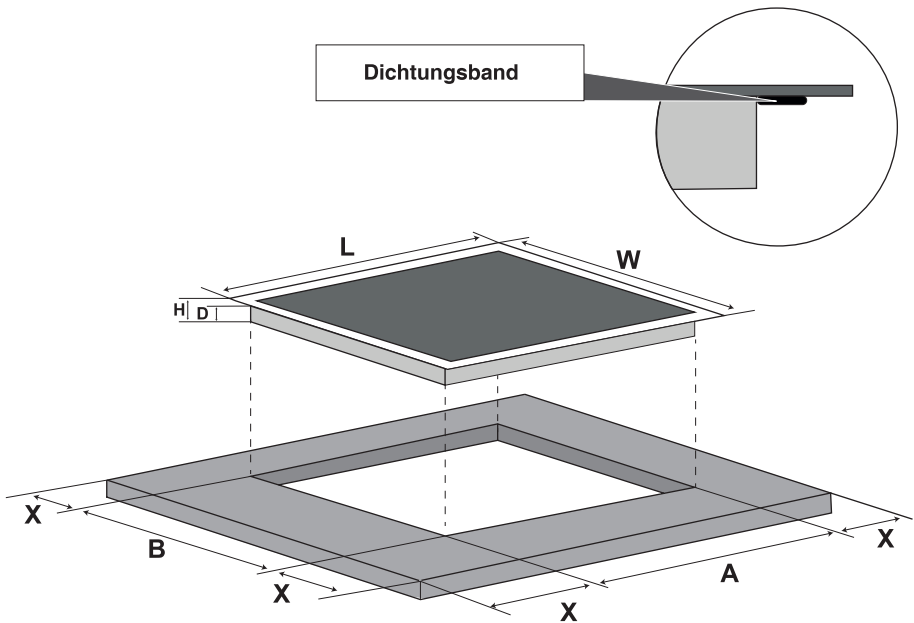



Abb. 5.1

Modell	L (mm)	W (mm)	H (mm)	D (mm)	A (mm)	B (mm)	X (mm)
Welcome 1130520N	590	520	50	46	560	490	mindestens 50



WICHTIGER HINWEIS: Stellen Sie sicher, dass das Kochfeld gut belüftet ist und der Luftein- und -austritt nicht behindert wird.
Achten Sie darauf, dass das Kochfeld immer in einwandfreiem Zustand ist.

5.3.2 Montageanleitung

Wichtig:

Der Abstand zwischen dem Boden des Kochfelds und der Oberseite eines sich darunter befindenden Möbelstücks oder Geräts (3) muss **mindestens 50 mm betragen**.



WICHTIGER HINWEIS: Wenn das Kochfeld über einem Backofen installiert ist, stellen Sie sicher, dass der Backofen über eine Belüftung verfügt.

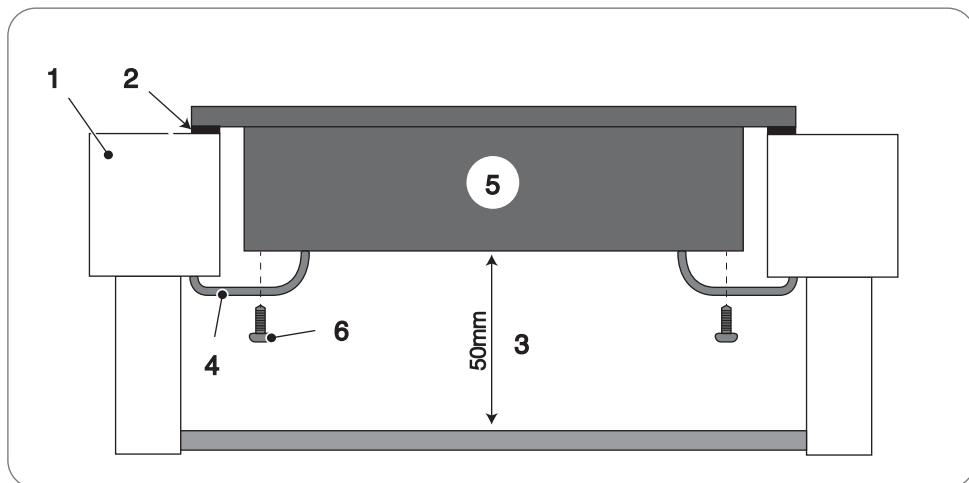


Abb. 5.2

- 1) - Arbeitsplatte
- 2) - Dichtungsband
- 3) - Mindestabstand
- 4) - Bügel
- 5) - Elektrisches Kochfeld
- 6) - Schrauben

Installationsphasen

- 1) - Entfernen Sie die Schutzfolie von dem vormontierten Dichtband (2).
- 2) - Platzieren Sie das Kochfeld (5) in der Aussparung der Arbeitsplatte und drücken Sie es leicht an.
- 3) - Befestigen Sie die vier Montagebügel (4) mit den Schrauben (6) am Boden des Kochfelds (5).



ACHTUNG: Üben Sie keinen Druck auf das Kochfeld aus, um es nicht zu beschädigen.

Die Haltebügel befinden sich in einem mitgelieferten Beutel. Passen Sie die Position der Bügel an die unterschiedlichen Dicken der Arbeitsplatte an.

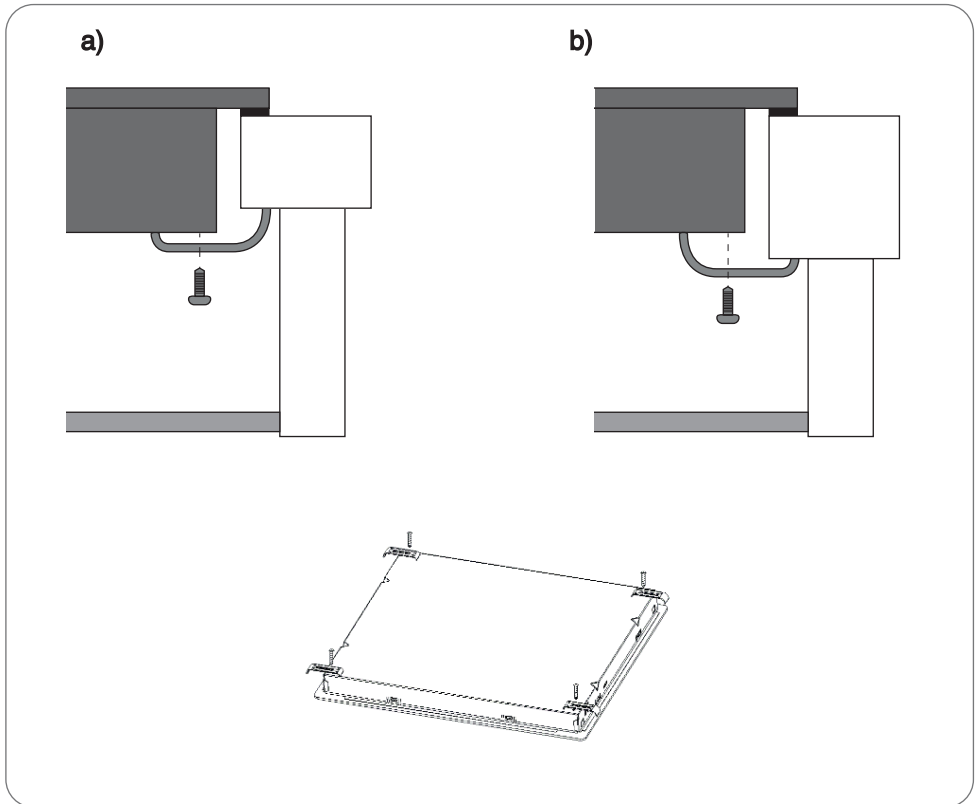




Abb. 5.3


- a) - Version 1
- b) - Version 2



HINWEIS: Die Abmessungen des Arbeitsplattenausschnitts finden Sie im vorherigen Abschnitt „Abmessungen des Arbeitsflächenausschnitts“.

 **WICHTIGER HINWEIS:** Stellen Sie sicher, dass das Kochfeld gut belüftet ist und der Luftein- und -austritt nicht behindert wird.
Achten Sie darauf, dass das Kochfeld immer in einwandfreiem Zustand ist.

 **WICHTIGER HINWEIS:** Der Sicherheitsabstand zwischen dem Kochfeld und eventuell darüber platzierten Möbelstücken muss mindestens 760 mm betragen.

 **WICHTIGER HINWEIS:** Der Sicherheitsabstand zwischen dem Kochfeld und einer Dunstabzugshaube muss mindestens 650 mm betragen.

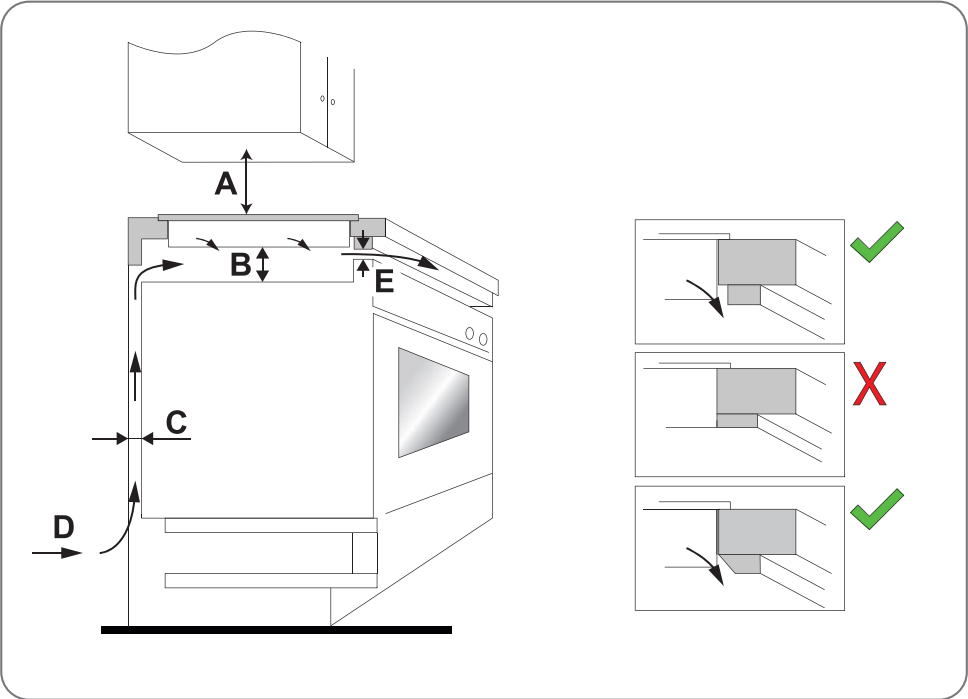












Abb. 5.4

A (mm)	B (mm)	C (mm)	D	E
760 (Mindestabstand vom Möbelstück)	50 (mindestens)	20 (mindestens)	Lufteinlass	Luftauslass mindestens 5 mm
650 (Mindestabstand von der Dunstabzugshaube)				

5.4 Anschluss des Kochfelds an das Stromnetz

Prüfen Sie vor dem Anschluss des Kochfelds an das Stromnetz, dass:

	GEFAHR: Verwenden Sie keine Adapter, Reduzierstücke oder Abzweigungen, um das Kochfeld an das Stromnetz anzuschließen, da dies zu Überhitzung und Feuer führen kann. Das Netzkabel darf auf keinen Fall heiße Teile berühren und muss so verlegt werden, dass es an keiner Stelle eine Temperatur von 75°C überschreitet.
	ACHTUNG: Jegliche Änderung an der elektrischen Anlage des Hauses darf nur von einem qualifizierten Techniker durchgeführt werden.
	WICHTIGER HINWEIS: Die Installation und der elektrische Anschluss müssen unter Beachtung der Herstellervorschriften und unter Einhaltung der örtlichen Vorschriften von einer Fachtechniker ausgeführt werden.
	WICHTIGER HINWEIS: Prüfen Sie mit einem Fachmann, ob die elektrische Anlage des Hauses für die vom Kochfeld benötigte Leistung geeignet ist, prüfen Sie die auf dem Typenschild des Geräts angegebenen Werte.
	WICHTIGER HINWEIS: Die Stromversorgung des Geräts muss über einen einpoligen Trennschalter/Schütz und auf jeden Fall gemäß den geltenden örtlichen Vorschriften angeschlossen werden.
	WICHTIGER HINWEIS: Das Kabel muss regelmäßig überprüft werden. Wenn das Netzkabel beschädigt ist oder ausgetauscht werden muss, darf die Ersetzung nur von einem spezialisierten Techniker mit geeigneter Ausrüstung durchgeführt werden, um Unfälle zu vermeiden.
	WICHTIGER HINWEIS: Wenn das Gerät direkt an das Stromnetz angeschlossen wird, muss ein einpoliger Trennschalter/Schütz mit einem Mindestabstand von 3 mm zwischen den Kontakten installiert werden.
	WICHTIGER HINWEIS: Der Installateur muss sicherstellen, dass der elektrische Anschluss ordnungsgemäß und unter Einhaltung der Sicherheitsvorschriften durchgeführt wurde.
	WICHTIGER HINWEIS: Das Glaskeramik-Kochfeld muss an eine Stromversorgungsquelle mit einer Gesamtimpedanz unter 0,427 Ohm angeschlossen werden. Wenden Sie sich bei Bedarf an Ihren Stromversorger, um Informationen zur Impedanz zu erhalten.
	WICHTIGER HINWEIS: Das Kabel darf keine Biegungen oder Quetschungen aufweisen.

Anschlussverfahren:

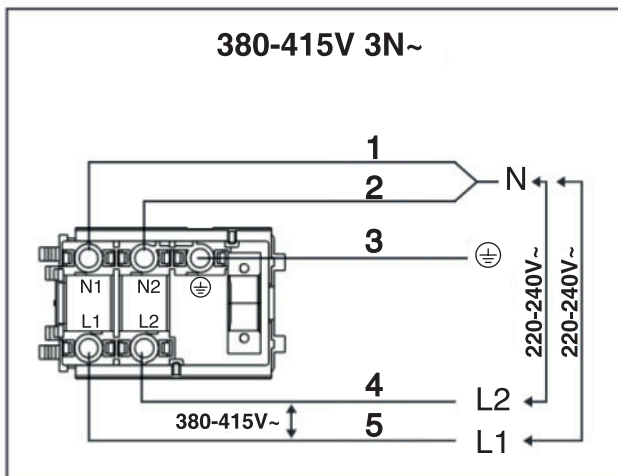
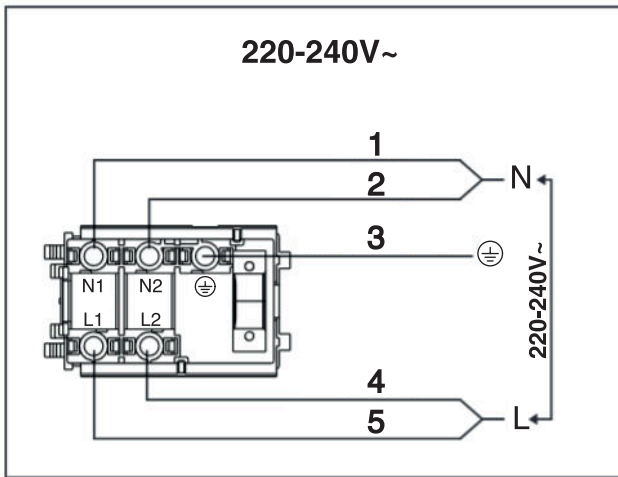



Abb. 5.5

- 1) - Blau
- 2) - Grau
- 3) - Grün-Gelb
- 4) - Schwarz
- 5) - Braun

6 : WARTUNG

6.1 Reinigung und Pflege

Vergewissern Sie sich vor der Durchführung von Wartungs- oder Reinigungsarbeiten, dass das Kochfeld ausgeschaltet ist.

Bei:	Art des Eingriffs:	WICHTIGE HINWEISE 
Tägliche Verschmutzung des Glaskeramik-Kochfelds (Fingerabdrücke, Flecken, die durch Lebensmittel oder ungesüßte Flüssigkeiten auf dem Glaskeramik-Kochfeld entstehen)	<ol style="list-style-type: none">1. Schalten Sie die Stromversorgung des Kochfelds aus. 2. Tragen Sie einen Reiniger für elektrische Kochfelder auf das noch warme (nicht heiße!) Glaskeramik-Kochfeld auf. 3. Mit einem feuchten Tuch abwischen und mit einem sauberen Tuch oder Küchenhandtuch trocknen. 4. Schalten Sie die Stromversorgung des Kochfelds wieder ein.	<ul style="list-style-type: none">• Wenn das Kochfeld ausgeschaltet ist, ist die Anzeige „heiße Oberfläche“ nicht vorhanden, aber die Kochzone kann noch heiß sein! Seien Sie deshalb bitte immer sehr vorsichtig. • Vermeiden Sie die Verwendung von Schwämmen, Nylonschabern und aggressiven/scheuernden Reinigungsmitteln, da diese die Glasplatte verkratzen können. Überprüfen Sie bitte immer das Etikett des Reinigungsmittels oder des Scheuerschwamms, um sicherzustellen, dass diese geeignet sind. • Lassen Sie niemals Reinigungsmittelrückstände auf dem Kochfeld, das Glas kann fleckig werden.

Bei:	Art des Eingriffs:	WICHTIGE HINWEISE 
Überlaufen von kochenden Flüssigkeiten und verschütten von aufgelöstem Zucker auf der Glaskeramikplatte	<p>Entfernen Sie diese Spritzer immer sofort mit einem Fischmesser, Spatel oder für Glaskeramik-Kochfelder geeigneten Schaber, aber seien Sie vorsichtig, wenn die Kochzonen noch heiß sind:</p> <ol style="list-style-type: none"> 1. Unterbrechen Sie die Stromversorgung des Kochfelds, indem Sie den Stecker aus der Steckdose ziehen. 2. Schaben Sie Verunreinigungen oder Spritzer von übergekochten Speisen in den kalten Bereich des Kochfelds. 3. Wischen Sie verschüttete oder übergekochte Speisen mit einem Lappen oder Küchentuch auf. 4. Führen Sie die Schritte 2 bis 4 für die oben genannte „Tägliche Verschmutzung des Glaskeramik-Kochfelds“ aus. 	<ul style="list-style-type: none"> • Entfernen Sie Flecken, die durch aufgelöste und zuckerhaltige Speisen oder übergekochte Speisen verursacht wurden, so schnell wie möglich. Wenn diese Verunreinigungen auf dem Glaskeramik-Kochfeld abkühlen, lassen sie sich nur schwer entfernen oder können sogar zu dauerhaften Schäden an der Oberfläche des Kochfeldes führen. • Schnittgefahr: Die Klinge eines Schabers ist so scharf wie eine Rasierklinge, wenn er nicht mit Schutzvorrichtungen versehen ist. Bewahren Sie ihn immer an einem sicheren Ort und außerhalb der Reichweite von Kindern auf.
Spritzer/ Flüssigkeiten/ Rückstände übergekochter Speisen auf den Touch-Bedienelementen	<ol style="list-style-type: none"> 1. Schalten Sie die Stromversorgung des Kochfelds aus. 2. Wischen Sie Spritzer/ Flüssigkeiten/Speiserückstände mit einem feuchten Tuch auf. 3. Reinigen Sie den Bereich der Touch-Bedienelemente mit einem sauberen, feuchten Schwamm oder Tuch. 4. Trocknen Sie Bereich gut mit einem Küchentuch. 5. Schalten Sie die Stromversorgung des Kochfelds wieder ein. 	<ul style="list-style-type: none"> • Das Kochfeld kann ein Akustiksignal abgeben und sich ausschalten, die Touch-Bedienelemente funktionieren möglicherweise nicht, weil Flüssigkeit auf ihnen vorhanden ist. Stellen Sie sicher, dass der Bereich des Touch-Bedienfelds trocken ist, bevor Sie das Kochfeld wieder einschalten.

7 : STÖRUNGSSUCHE

7.1 Störungsbehebung

Störung	Mögliche Ursachen	Abhilfe
Das Kochfeld schaltet sich nicht ein.	Keine Stromversorgung.	Stellen Sie sicher, dass das Kochfeld an das Stromnetz angeschlossen und eingeschaltet ist. Überprüfen Sie den Hauptstromschalter in Ihrer Wohnung. Wenn Sie alles überprüft haben und das Problem weiterhin besteht, wenden Sie sich an einen qualifizierten Techniker.
Die Touch-Bedienelemente reagieren nicht.	Die Tasten sind gesperrt.	Entsperren Sie die Bedienelemente. Lesen Sie den Abschnitt „Bedienelementsperrtaste (Kindersicherung)“ und folgen Sie den Anweisungen.
Die Touch-Bedienelemente lassen sich nur schwer bedienen.	Möglicherweise befindet sich ein leichter Wasserfilm auf den Bedienelementen oder Sie drücken mit der Fingerspitze auf die Tasten.	Vergewissern Sie sich, dass der Bereich um die Bedienelemente trocken ist, drücken Sie mit den Fingerkuppen auf die Tasten der Touch-Bedienelemente.
Das Glaskeramik-Kochfeld ist verkratzt.	Töpfe mit rauen Kanten. Zu stark scheuernde Schwämme oder ungeeignete Reinigungsprodukte.	Verwenden Sie Töpfe mit einem ebenen und glatten Boden. Schlagen Sie den Abschnitt „Geeignete Töpfe“ nach.
Einige Töpfe/Pfannen machen knisternde oder tickende Geräusche.	Dies kann an der Art Ihres Topfes liegen (verschiedene Metallschichten schwingen unterschiedlich).	Dies ist normal für Töpfe und deutet nicht auf Mängel hin.

Contents

1 : GENERAL INFORMATION	en-3
1.1 Reading the manual.....	en-3
2 : GENERAL SAFETY RULES	en-7
2.1 Important information.....	en-7
2.2 Environmental Protection.....	en-13
3 : TECHNICAL DATA AND FEATURES	en-14
3.1 Technical data.....	en-14
3.2 Wiring diagram.....	en-16
4 : HOW TO USE	en-17
4.1 Preliminary advice.....	en-17
4.2 Using the electric hob.....	en-21
5 : INSTALLATION	en-33
5.1 List of accessories.....	en-33
5.2 Preliminary operations	en-33
5.3 Instructions for installation.....	en-35
5.4 Connection of hob to mains	en-39
6 : MAINTENANCE	en-41
6.1 Cleaning and care.....	en-41
7 : TROUBLESHOOTING	en-43
7.1 Troubleshooting	en-43



1 : GENERAL INFORMATION

1.1 Reading the manual

1.1.1 Overview

Dear customer, thank you for your trust and for purchasing an appliance from our range.

The appliance you purchased is designed to meet your home needs. We ask you to carefully follow these instructions for use, which describe the possible uses and operation of your appliance.

These instructions for use apply to various types of units, so you will also find descriptions of functions that your unit may not feature.

The manufacturer assumes no liability for damage to persons or property caused by incorrect or improper installation of the unit.

The manufacturer reserves the right to make the necessary changes to the various models in order to comply with the technical standards in force.

If you have any complaints, please contact your retailer's customer service.

1.1.2 Manufacturer data

Manufacturer:	NEG-Novex Großhandelsgesellschaft für Elektro- und Haustechnik GmbH
Address:	Chenover Str. 5, 67117 Limburgerhof, Deutschland
Telephone/Fax:	00 49 6232 29850 0
E-mail	info@neg-novex.de

1.1.3 Assistance service

If you have any technical questions regarding your unit, please contact your retailer's customer service.

Before calling customer service, make sure you have the following information with you:

- model identification code

1.1.4 Introduction and safety

Before installing and/or using the appliance, carefully read the instructions contained in this manual.

This will help you familiarise yourself with your new unit.

Keep this document handy so that you can refer to it at any time and pass it on to any subsequent owners.

Read the safety messages contained in the introduction to this manual and consider the safety notes such as: “Caution”, “Warning”, and “Danger” in the text.



This symbol means: **NOTE**

This symbol indicates useful advice and calls attention to correct procedures and behaviours. Observing the instructions marked with this symbol will save you trouble.

The symbol serves to highlight particular methods or procedures to be followed for correct use of the appliance.



This symbol means: **WARNING**

This symbol serves to highlight an operation to be carried out with special caution as it could endanger the structure of the hood or its components.



This symbol means: **CAUTION**

This symbol serves to highlight information on safety. Read it thoroughly. Make sure that you also fully understand the causes of potential dangerous accidents.



This symbol means: **DANGER**

This symbol serves to highlight a hazardous situation for yourself and others. Read it thoroughly. Make sure that you also fully understand the causes of potential dangerous or lethal accidents.



This symbol means: **DISPOSAL**

This symbol on the product or on the packaging indicates that the product must not be treated as normal household waste but must be disposed of via an appropriate collection depot for the recycling of electrical and electronic equipment. By contributing to the proper disposal of this product you protect the environment, the health and well-being of your fellow men. Incorrect disposal endangers the environment and health. You can obtain more information on recycling this product from your local authorities, waste disposal devices or the point of sale from which the product was purchased.

1.1.5 Appliance identification

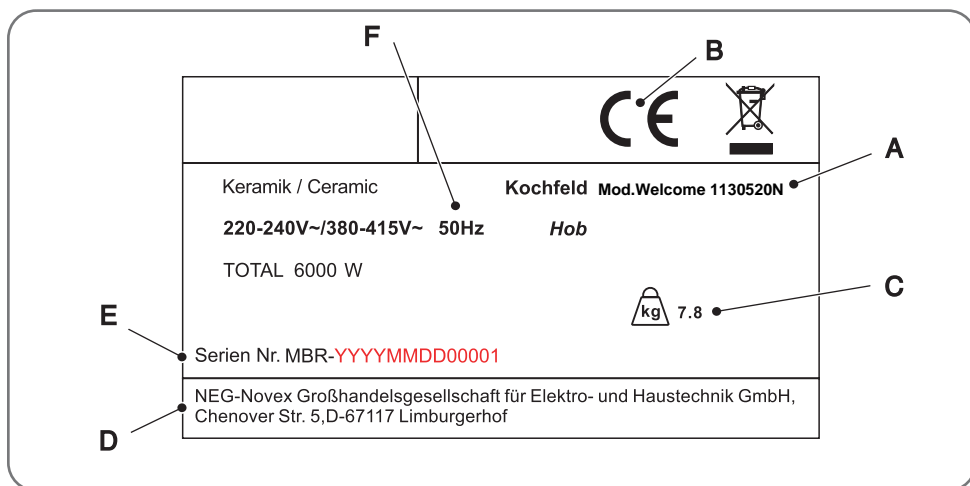


Fig. 1.1

The following data are shown on the nameplate:

- A - Model
- B - CE Marking
- C - Weight
- D - Manufacturer data
- E - Serial number
- F - Description



NOTE: We recommend writing down the data and serial numbers of the machine so they are readily available if needed.



NOTE: To make the assistance and spare parts service efficient, always quote the data on this nameplate.

Location of the nameplate

The appliance nameplate is located at the bottom.

CE declaration of conformity

The manufacturer of the appliances described here, to which this declaration refers, declares under his sole responsibility that these appliances comply with the basic safety, health and protection requirements of the relevant EC directives, and that the related test reports, in particular the EC declaration of conformity duly issued by the manufacturer or his authorised representative, are available for inspection by the competent authorities and can be requested through the vendor of the equipment. The manufacturer also declares that the components of the appliance or appliances described in this manual, which may come into contact with fresh food, do not contain toxic substances.

1.1.6 Warranty conditions

The manufacturer assumes no liability for damage caused by the buyer.











This appliance has been manufactured and tested according to the latest methods. Regardless of the seller's/dealer's 6-month legal warranty obligation, the manufacturer provides a warranty for material and manufacturing without defects for a period of 24 months from the date of purchase. The warranty is void in the event of interventions by the buyer or third parties. Damage caused by improper use or operation, improper installation or storage, improper connection, as well as force majeure or other external influences are not covered by the warranty. We reserve the right to repair or replace defective parts or change the unit in case of complaints. Only if the adjustment/s or replacement of the appliance ultimately fail to achieve the use intended by the manufacturer, may the buyer request a reduction in the purchase price or the cancellation of the purchase contract under warranty within six months, calculated from the date of purchase.












Claims for damages, including with respect to consequential damages, insofar as they are not based on wilful misconduct or gross negligence, are excluded.















The warranty claim must be proven by the buyer by presenting the purchase receipt. The warranty is valid within the Federal Republic of Germany.














2 : GENERAL SAFETY RULES













2.1 Important information


	DANGER: There is a risk of fire if cleaning is not performed according to the instructions in this manual.
	DANGER: Risk of fire due to spontaneous combustion of oil and fat fumes. Avoid reusing oil, as used oil may contain organic residues which make spontaneous combustion more likely.
	DANGER: Do not place flammable products or objects soaked with flammable products in, on or near the appliance.
	DANGER: If you notice any damage on the surface of the hob, disconnect the unit immediately from the power supply to avoid electric shock.
	DANGER: Danger hot surfaces. Failure to comply with these instructions could cause burns and scalds. During use, the accessible parts of this appliance may become hot enough to cause burns. Do not touch the ceramic glass hob until the surface has cooled down; do not place clothes or any other object on the hot surface. Do not place metal objects such as knives, forks, spoons and lids on the hob as they could get hot. Cookware handles can feel hot to the touch. Check that cookware handles do not extend over other cooking zones that are switched on.
	DANGER: Do not make any changes to the unit.
	DANGER: Pay attention, the edges of the panel are sharp.
	CAUTION: Use only the hob protectors designed by the manufacturer of the appliance or the hob protectors built into the appliance. The use of inadequate protection may cause accidents.
	CAUTION: Before carrying out any maintenance or cleaning operation, the appliance must be disconnected from the power supply.
	CAUTION: Make sure that the data on the hob nameplate are compatible with the power supply of the house in which it is to be installed, otherwise consult a qualified technician.


	<p>CAUTION: Make sure to use the correct cable for connection to the power supply.</p> <p>Make sure that the appliance is installed correctly. If unsuitable power cords or exposed power plugs are used, the connection may overheat.</p> <p>Make sure the power cord is not loose or tangled.</p> <p>Make sure that a guard is installed that prevents direct contact with the cables.</p> <p>Do not use multiple sockets or extension cables.</p> <p>If the power outlet is loose, do not connect the power plug of your appliance.</p> <p>Do not pull the power cord when you want to disconnect the unit from the power supply. Always unplug.</p> <p>Do not damage the power plug (if present) and the power cord. Contact our authorised customer service or a specialised technician to replace the damaged power cord.</p>
	<p>CAUTION: Do not insert the plug into the wall socket before installation has been completed. Make sure that the plug of the appliance is still accessible after installation.</p>
	<p>CAUTION: Use only suitable power cut-off devices: Overload switches, fuses (screw fuses must be removable from the holder), residual current switches and contactors.</p>
	<p>CAUTION: The electrical system must have a disconnecting device through which it must be possible to disconnect the appliance from the power supply on all poles. The disconnecting device must be designed with contacts with a cross section of at least 3 mm.</p>
	<p>CAUTION: When connecting the appliance electrically, make sure that the cable and plug do not come into contact with the hot appliance or hot cookware.</p>
	<p>CAUTION: All parts protecting against direct contact and insulated parts must be fastened in such a way that they cannot be removed without tools.</p>
	<p>CAUTION: Ventilation openings must not be covered or obstructed.</p>
	<p>CAUTION: Before making any connections, make sure that the mains voltage corresponds to the voltage shown on the specific label located inside the appliance.</p>
	<p>CAUTION: If the power cord is damaged, it must be replaced by the manufacturer, its technical assistance service, or in any case by a qualified person in order to prevent any risk.</p>
	<p>CAUTION: Keep children under 8 years of age away from the unit. Children must be supervised to ensure that they do not misuse the appliance.</p>
	<p>CAUTION: Cleaning and maintenance must not be done by children without supervision.</p>


	CAUTION: Children must not play with the appliance.
	CAUTION: Keep all packing materials out of the reach of children.
	CAUTION: Remove all packing material, stickers and protective film (if any) before using the first time.
	CAUTION: Keep children and pets away from the appliance during operation or while it cools down. Accessible parts are hot.
	CAUTION: Use of the appliance by persons with physical, sensory or mental problems is only permitted under the supervision of persons responsible for their safety.
	CAUTION: To clean the appliance, make sure that the unit is switched off.
	CAUTION: Do not use a damaged unit.
	CAUTION: In case the unit malfunctions, contact customer service. Never try to repair the unit yourself.
	CAUTION: Do not place hot cookware on the control panel.
	CAUTION: Do not drop heavy objects or cookware onto the appliance. NEVER climb onto the hob: the surface could become damaged.
	CAUTION: Never turn on the cooking zones if there are no dishes on them or if the dishes are empty.
	CAUTION: Do not put aluminium foil on the appliance.
	CAUTION: Cookware made of cast iron, cast aluminium or with damaged bases may scratch the ceramic glass surface. Always lift dishes when you want to move them on the hob.
	CAUTION: This appliance is intended exclusively for cooking. Any other use is to be considered misuse, for example heating a room.

	CAUTION: Due to the weight of the hob, pay special attention during installation or handling. Always wear safety gloves and safety footwear.
	CAUTION: Do not use the unit with wet, damp hands or if you have come into contact with water.
	CAUTION: Melted plastic, plastic films must be immediately removed from the hob.
	CAUTION: Make sure that there is a space of at least 30 mm left between the worktop and the appliance below for air circulation. Damage caused by lack of ventilation space is excluded from the warranty.
	WARNING: Installation and electrical connection must be carried out by a specialised technician according to the manufacturer's instructions and in compliance with the regulations in force.
	WARNING: In case sugar or other heavily sweetened substance is spilled on the hot ceramic glass hotplate, wipe it up immediately and carefully remove the sugar with a scraper while the hotplate is still warm. This prevents possible damage to the ceramic glass surface.
	WARNING: Do not use the appliance as a work or storage surface.
	WARNING: Switch off the appliance and let it cool down before cleaning it. After the hob has sufficiently cooled down, it is possible to remove limescale, water marks and grease splashes with a damp cloth and a little detergent. After cleaning, dry the hob with a soft cloth.
	WARNING: Seal the edges of the hob with sealing tape to prevent swelling due to moisture. Protect the bottom of the unit from steam and moisture.
	WARNING: Do not install the appliance near a door or under a window. This will prevent hot cookware from falling off when opening the door or window.
	WARNING: Do not leave the appliance unattended when it is in operation.
	WARNING: Switch off the cooking zones after each use.
	WARNING: Do not put cutlery or cookware lids on the cooking zones, they could heat up.

	WARNING: If the appliance is installed above drawers, make sure there is sufficient space between the bottom of the appliance and the top drawer, as this space is essential for air circulation.
	WARNING: Once the hob has been removed from the packaging, check its conditions. If the product is damaged, do not use the product and contact the service network. Do not cook on a broken or cracked hob. If the hob surface is broken or cracked, immediately disconnect the appliance from the mains (wall switch) and contact a qualified technician.
	WARNING: The minimum distances from other appliances and kitchen cabinets must be respected.
	WARNING: Before installation and use, make sure that the voltage (V) and frequency (Hz) indicated on the hob are exactly the same voltage (V) and frequency (Hz) as the home in which it is to be installed.
	WARNING: Clean the appliance regularly to avoid wear of the surface material.
	WARNING: Disconnect the appliance from the mains before carrying out maintenance work.
	WARNING: Do not clean the unit with a jet of water or steam. Clean the unit with a soft, damp cloth. Only use detergents with a neutral pH to clean the hob surface. Do not use abrasive sponges, solvents or metal objects.
	NOTE: Before installing and/or using the hob, read the instructions carefully.
	NOTE: Clean the hob after each use.
	NOTE: Always make sure that the bottom of the cookware is clean.
	NOTE: Scratches or dark spots on the surface do not compromise the functionality of the hob.
	NOTE: Use a suitable scraper for cleaning the glass.

	<p>NOTE: The hob is for domestic use only. The appliances described in this document are not intended for commercial use. They are designed for domestic use only.</p>
---	---

	<p>NOTE: This appliance complies with electromagnetic safety standards.</p>
---	--

	<p>NOTE: In order to obtain the Warranty, make sure you can provide the warranty card and the purchase receipt, otherwise the Warranty will not be offered.</p>
---	--

2.2 Environmental Protection

2.2.1 Packaging

The packing materials are 100% recyclable. Follow local regulations for their disposal.



WARNING: Packing material (plastic bags, polystyrene parts, etc.) is a source of danger for children. Keep packing material out of the reach of children.

2.2.2 Disposal



WARNING: Dispose of the old appliance in accordance with legal regulations. Before disposal, cut the power cord to make it unusable. For disposal, the appliance must be sent to the collection authorities.

3 : TECHNICAL DATA AND FEATURES

3.1 Technical data

3.1.1 Model Welcome 1130520N

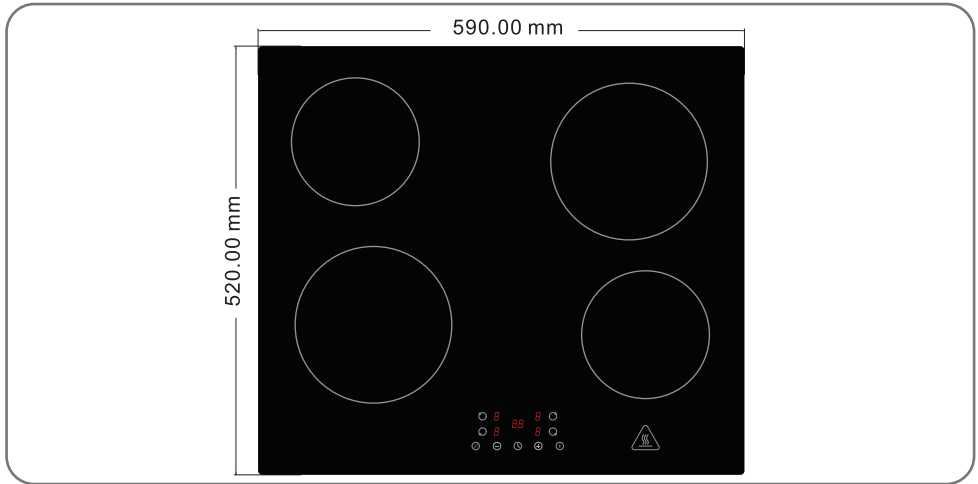


Fig. 3.1

Model no.		Welcome 1130520N
Product family		Built-in hob
Product description		Electric hob, 60 cm
Type of hob (electric/gas/combination)		electric
Type of heating (solid plates/radiation/induction)		radiation plates
Hob finish (stainless steel/glass/ceramic glass)		ceramic glass

Features

Model no.		Welcome 1130520N
Voltage / Frequency	V/Hz	220-240V~/380-415V~ 50Hz
Nominal power	Watt	6000
Power cord length	cm	total length 120, external length 100
Power cord (with/without) plug		cord included
Hob width	cm	60
No. heating zones	no.	4
Front heating area (left)	Watt	1800W
Rear heating area (left)	Watt	1200W
Rear heating area (right)	Watt	1800W
Front heating area (right)	Watt	1200W
Type of controls (knob/touch/slider)		touch
Configuration of heating zones	no.	0-9
Configuration of digital timer	minutes	0-99
Child safety lock function	Yes/ No	Yes
Residual heat indicator	Yes/ No	Yes
Overheating protection	Yes/ No	Yes
Automatic shutdown	Yes/ No	Yes
Appliance dimensions (Length-Height-Depth)	mm	590 x 520 x 50
Net weight	Kg	7.8
Gross weight (packaging included)	Kg	9.0
Packaging dimensions (Length-Height-Depth)	mm	700 x 620 x 120

Equipment or accessories

Model no.		Welcome 1130520N
Fixing brackets (included/not included)		included
Sealing tape (included/not included)		included

3.2 Wiring diagram

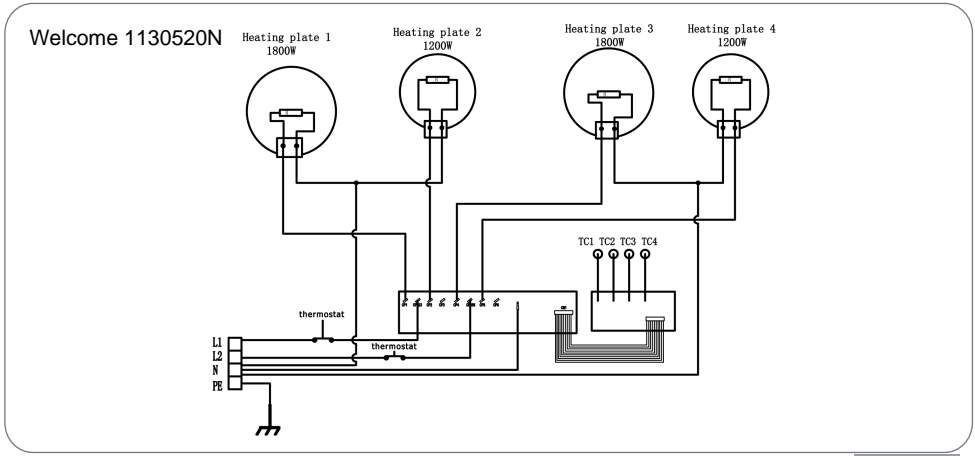










Fig.3.2

4 : HOW TO USE

4.1 Preliminary advice

	DANGER: When the hob is in operation, never leave the dish unattended as the fat could catch fire.
	CAUTION: Before carrying out any maintenance or cleaning operation, the appliance must be disconnected from the power supply.
	WARNING: Remove any protective film that may be left on the ceramic glass hob.
	WARNING: Ongoing maintenance ensures good operation and optimal performance of the hob.
	WARNING: Make sure the room is sufficiently ventilated.
	WARNING: Regularly clean encrustations from dirty surfaces.
	WARNING: Make sure that the hob has not been damaged during transport.
	WARNING: Installation and electrical connection must be carried out by a specialised technician according to the manufacturer's instructions and in compliance with the regulations in force.

4.1.1 Operation of electric hotplate

The ceramic glass hob has a microcomputer that can meet a variety of culinary needs, with a heating resistance with micro-automated control and multi-power selection.

The ceramic glass hob is based on infrared heating technology, which radiates heat in order to heat the food.



WARNING: In case sugar or other heavily sweetened substance is spilled on the hot ceramic glass hotplate, wipe it up immediately and carefully remove the sugar with a scraper while the hotplate is still warm. This prevents possible damage to the ceramic glass surface.



WARNING: Switch off the appliance and let it cool down before cleaning it. After the hob has sufficiently cooled down, it is possible to remove limescale, water marks and grease splashes with a damp cloth and a little detergent. After cleaning, dry the hob with a soft cloth.

4.1.2 Appropriate cookware

Any type of pot or pan can be used, such as copper pots, woks, stainless steel, pots, glass pots, casseroles and ceramic containers.



NOTE: The bottom of the dish should be flat and smooth. Do not use dishes with a rough bottom or a curved bottom.

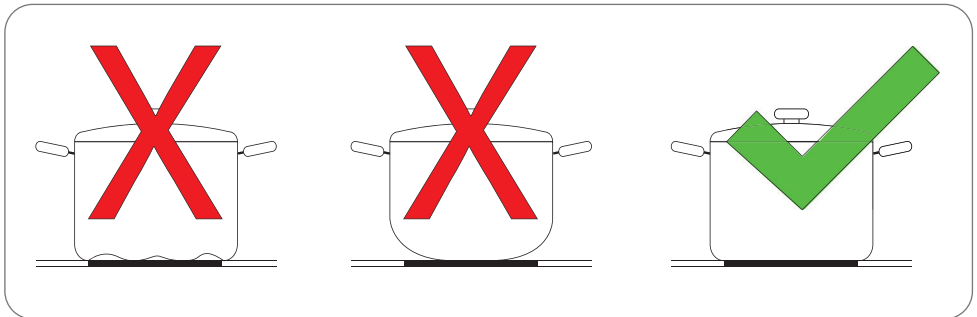


Fig. 4.1

The dish should be in the middle of the hotplate during cooking.

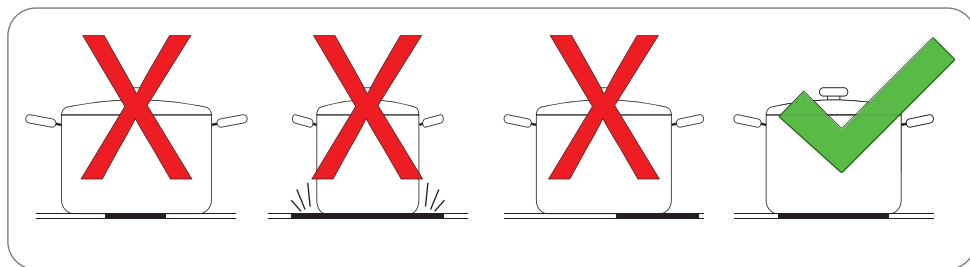


Fig. 4.2



NOTE: Always lift the cookware and place it gently on the ceramic glass hob. Do not slide them, or they could scratch the glass.

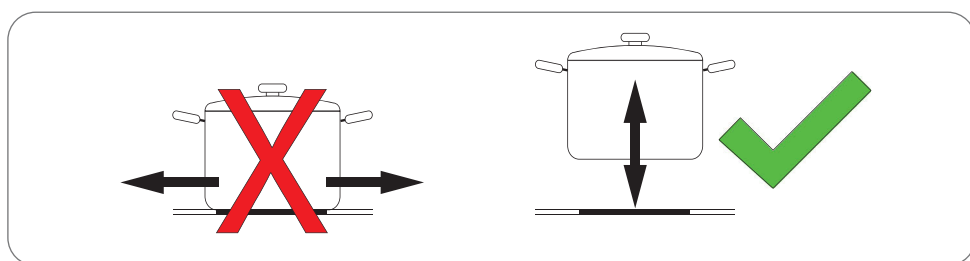


Fig. 4.3

4.1.3 Energy savings

Follow these practical tips to save energy in your cooking activities.



WARNING: When preparing dishes with a long cooking time in a pressure cooker, make sure there is always enough liquid in the pot: leaving an empty pot to boil could damage both the hotplate and the pot itself.



NOTE: Place the dishes on the hotplate before switching it on.



NOTE: Place the dishes in the centre of the hotplate.



NOTE: Use residual heat to keep food warm. Cook a new dish on a hotplate that has just been used to take advantage of its residual heat.



NOTE: When heating water, only use the necessary amount.



NOTE: Always cover the pot or pan with an appropriately sized lid.



NOTE: Use a dish size suitable for the amount of food to be prepared. If you use an excessively large pot for a small amount of food, you will unnecessarily consume considerably more energy.

4.1.4 Using the buttons (touch controls)

Buttons respond to touch, there is no need to press down.

- Use the whole finger pad, not the tip.
- the acoustic signal indicates that the pressed button is active.
- Make sure that the buttons are always clean and dry and that no object (kitchen utensils or cloth) can cover them. Even a thin layer of water can make the buttons difficult to operate.

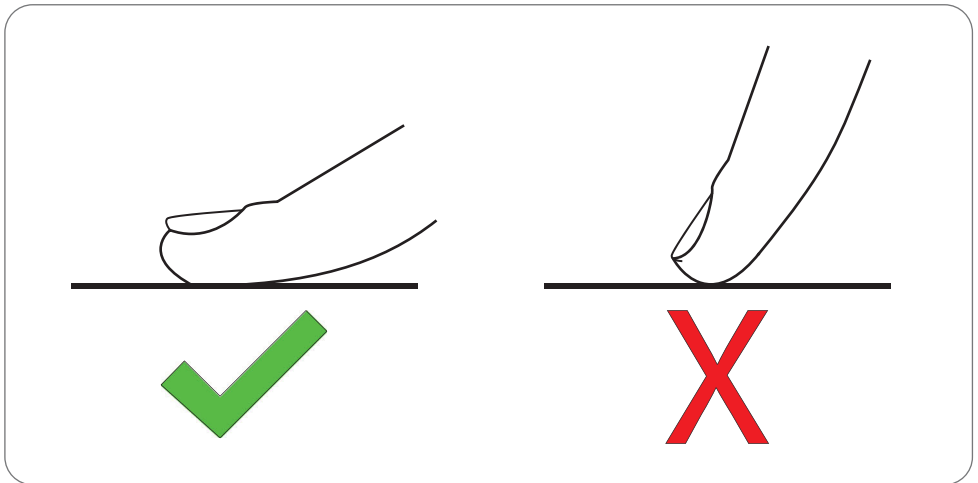


Fig. 4.4

4.2 Using the electric hob

4.2.1 Arrangement of cooking panels

Welcome 1130520N

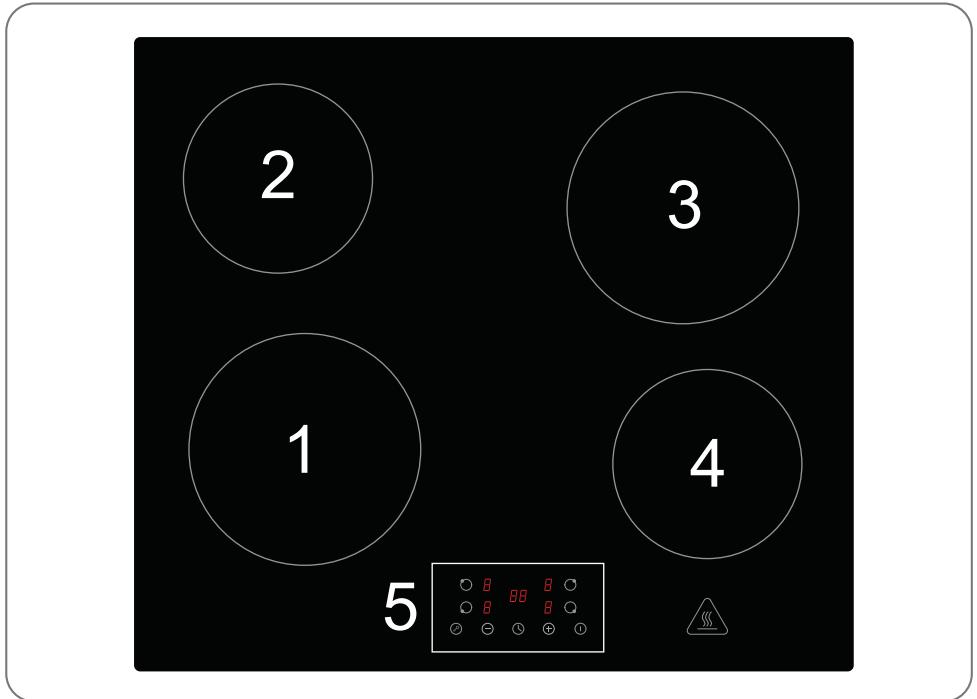


Fig. 4.5

- 1 - Front left hotplate (1800W)
- 2 - Rear left hotplate (1200W)
- 3 - Rear right hotplate (1800W)
- 4 - Front right hotplate (1200W)
- 5 - Touch screen control panel

4.2.2 Control panel

On/off, selection of hotplate and cooking intensity level

- 1 - Left cooking zone selection buttons
- 2 - Right cooking zone selection buttons
- 3 - Cooking intensity level buttons (+/-) / timer setting buttons (+/-)
- 4 - Control lock button (child safety lock)
- 5 - ON-OFF button (hob on/off)
- 6 - Timer button

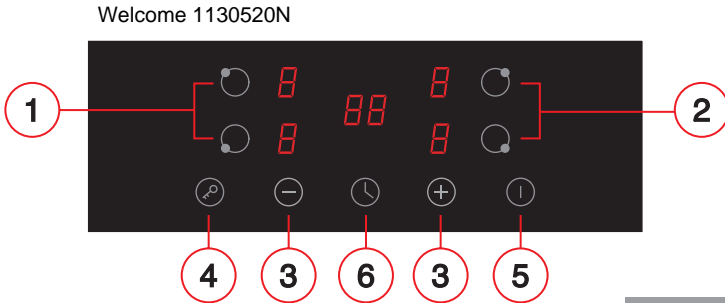


Fig.4.6

4.2.3 Starting the cooking process

- 1 - Press the ON/OFF button (5), the control panel indicators show "-". A short beep confirms that the unit is switched on. All control panel elements light up for one second and then go out, indicating that the hob is in stand-by mode.

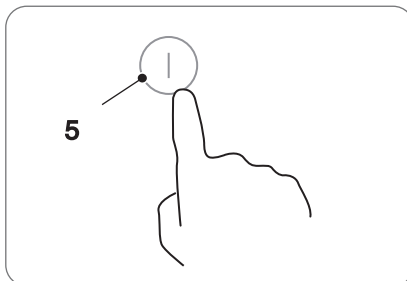


Fig.4.7

- 2 - Place the dish on the desired hob.



WARNING: The base of the dish and the hob must be clean and dry.

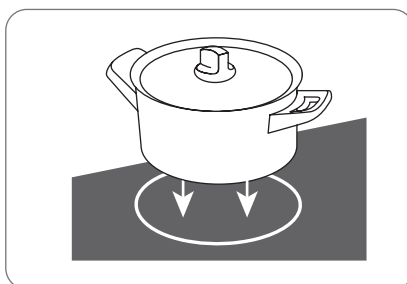


Fig.4.8

- 3 - By pressing the hotplate selection button (1 or 2), an indicator next to it will flash.

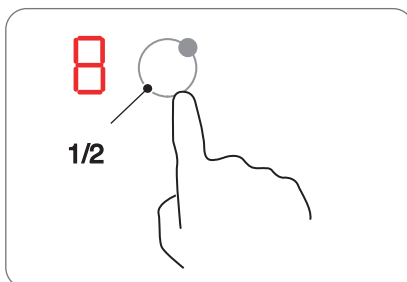


Fig.4.9

- 4 - Press the cooking level buttons "+/-" (3) to set the desired cooking level. The cooking power/intensity level indicated on the display ranges from 1 to 9 (0 means the hotplate is off). The higher the value, the greater the cooking intensity.



NOTE: If you have not selected a cooking level, the appliance switches off automatically after one minute. You will have to restart from step 1.

The cooking intensity level can be changed at any time during cooking.

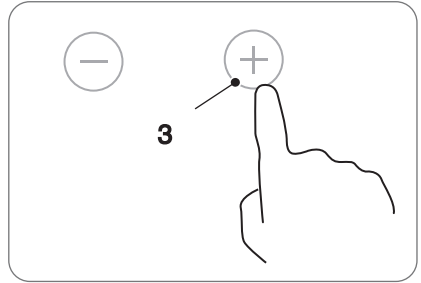


Fig.4.10

4.2.4 After cooking

- 1 - Press the selection button for the hotplate (1 or 2) you wish to switch off.

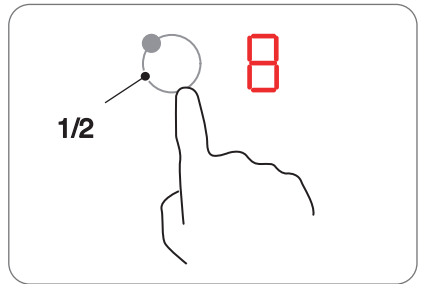


Fig.4.11

- 2 - Turn off the cooking area by pressing the "-" button (3) until you reach level "0", or press the "+/-" buttons (3) at the same time. Make sure the display shows "0".

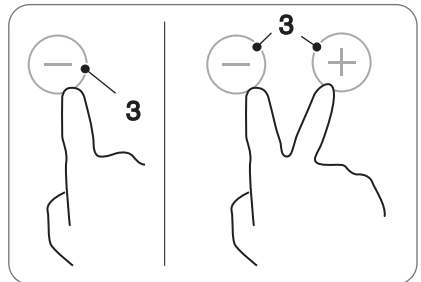


Fig.4.12

- 3 - Turn off the entire hob by pressing the ON/OFF button (5).

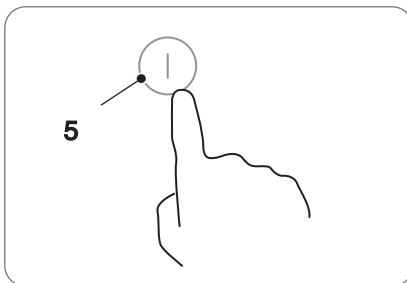
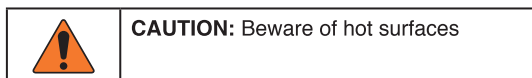


Fig.4.13



The letter "H" indicates which hotplate is still hot to the touch. It goes out as soon as the surface has cooled down to a safe temperature. It can also be used as an energy saving function if you want to heat several dishes and use the still hot hotplate for this purpose.

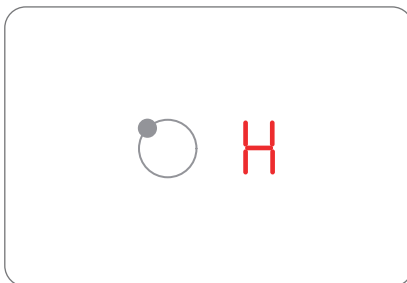


Fig.4.14

4.2.5 Control lock button (child safety lock)


The controls can be locked to prevent unwanted use (so that children, for example, cannot accidentally switch on the cooking zones).

When the control buttons are locked, no buttons will be activated except the ON/OFF button.

To lock the controls

Press the control lock button , "Lo" appears on the timer display.

To unlock the controls

- 1 - Make sure the ceramic glass hob is switched on.
- 2 - Press and hold the key lock button  for 3 seconds
- 3 - The ceramic glass hob is now ready for use.



WARNING: When the hob is in lock mode, all controls are disabled except the ON/OFF button. It is always possible to turn off the hob with the ON/OFF button in an emergency, but the hob must first be unlocked for subsequent operations.

4.2.6 Automatic shutdown

Automatic shutdown is a safety protection function for the hob. If you forget to switch off the appliance after cooking, the appliance switches off automatically. The default shutdown times for the various power levels are shown in the table below:

Power level	1	2	3	4	5	6	7	8	9
Standard timer for cooking time (hours)	8	8	8	4	4	4	2	2	2

4.2.7 Using the timer

You can use the timer in two different ways:

- It can be used as a minute timer. In this case, the timer will not switch off any cooking zone after the set time has elapsed.
- It can be used as an off timer to switch off one or more cooking zones when the time runs out.



NOTE: You can set the timer for up to 99 minutes.
You can use the timer even if you do not select a hotplate.

Set the timer to keep time:

- 1 - Make sure that the hob is switched on and that the hotplate selection button is **not activated** (the hotplate indication '-' does not flash).



NOTE: You can set the timer before or after you finish setting the hotplate intensity.

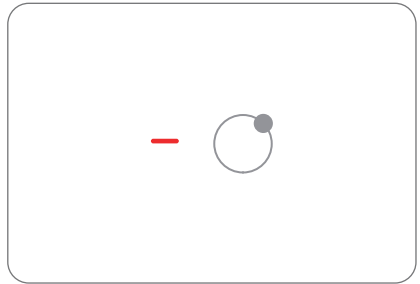


Fig.4.15

- 2 - Press the timer button, "00" will appear on the timer display and "0" will flash.

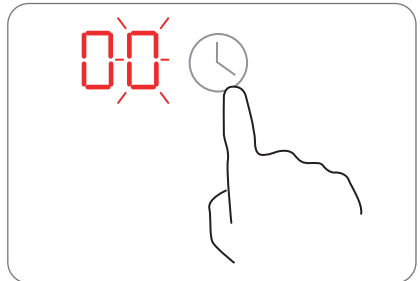


Fig.4.16

3 - Set the time by pressing the "+" button (e.g. 5).

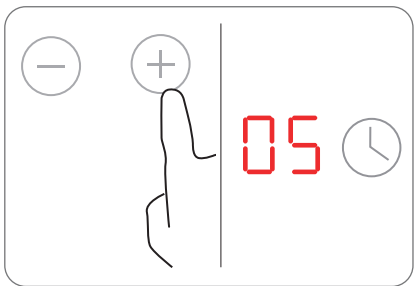


Fig.4.17

4 - Press the timer control again, then "0" will flash on the display.

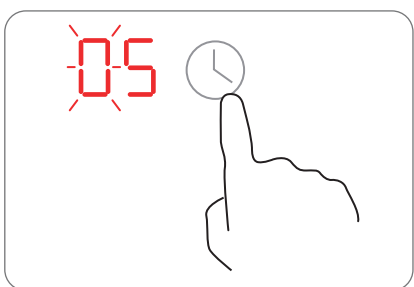


Fig.4.18

5 - Set the time by pressing the "+" button, (e.g. 2), now the timer is set to 25 minutes.

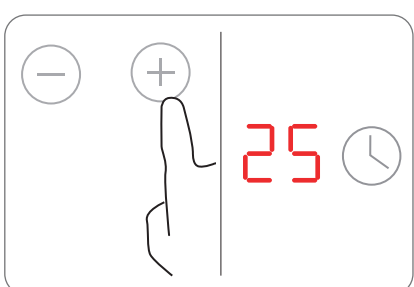


Fig.4.19

6 - When the time is set, the countdown begins immediately. The display will show the remaining time.

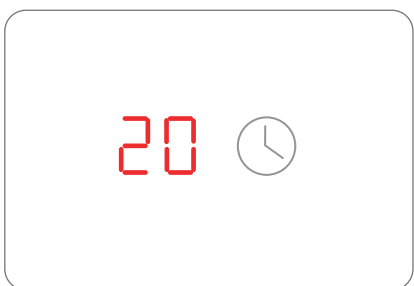


Fig.4.20

- 7 - The buzzer sounds for 30 seconds and the timer indicator shows "- -" when the set time has elapsed.

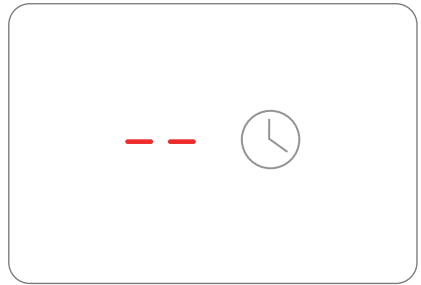



Fig.4.21

Set the timer to switch off one or more hotplates:

- 1 - Press the selection button for the hotplate e.g.  for which you wish to set the timer.

- 2 - Press the timer button, "00" will appear on the timer display and "0" will flash.

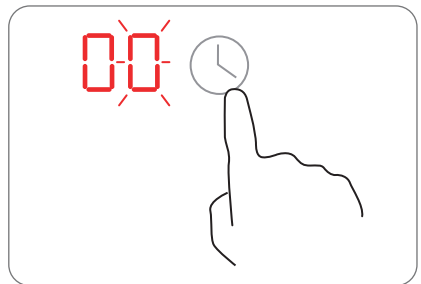


Fig.4.22

- 3 - Set the time by pressing the "+" button (e.g. 5).

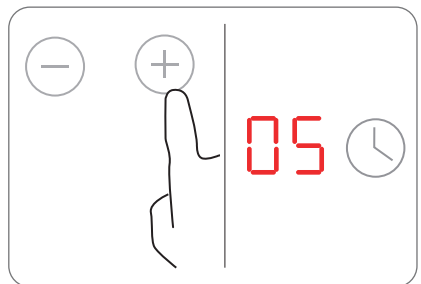


Fig.4.23

- 4 - Press the timer control again, then "05" will flash on the display.

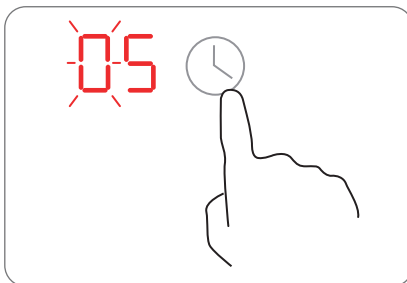


Fig.4.24

- 5 - Set the time by pressing the "+" button, (e.g. 2), now the timer is set to 25 minutes.

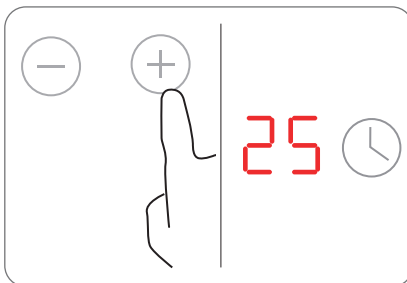


Fig.4.25

- 6 - When the time is set, the countdown begins immediately. The display will show the remaining time.

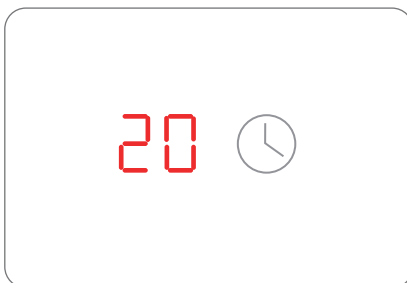


Fig.4.26



NOTE: The red dot next to the power level indicator lights up to indicate the hotplates selected. The dot of the corresponding plate flashes.

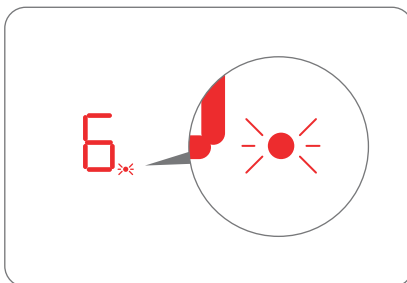



Fig.4.27

7 - When the time has elapsed, the corresponding hotplate switches off automatically.

	NOTE: The other hotplates will continue to operate if previously turned on.
---	--

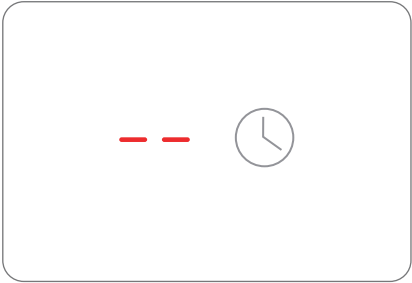


Fig.4.28

If the timer is set for several hotplates:

1 - When setting the timer for several hotplates, the red dots for the relevant hotplates light up. The display shows the timer that expires first. The dot of the corresponding hotplate flashes.



Fig.4.29

2 - Once the countdown timer has elapsed, the corresponding hotplate switches off. Then the display will show the next expiring timer and the dot for the corresponding plate will flash.

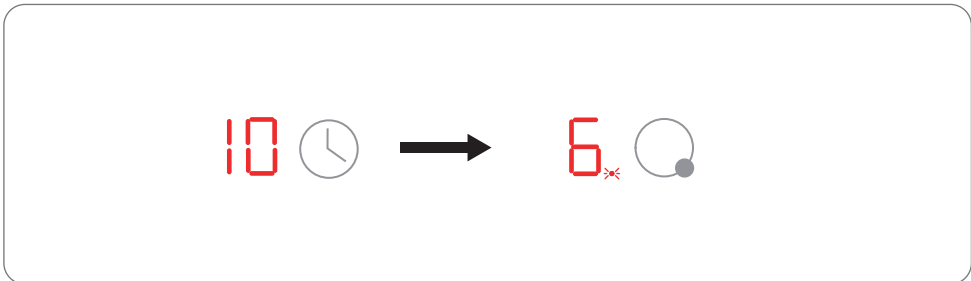



Fig.4.30

	NOTE: By pressing the hotplate selection button, the timer corresponding to the plate selected will be shown in the timer display.
---	---

Cancelling the timer

- 1 - Press the selection button for the hotplate (1 or 2) for which you wish to cancel the timer.
- 2 - Press the timer button, the indicator flashes.
- 3 - Press the "-" button to set the timer to "00": the timer is cancelled.

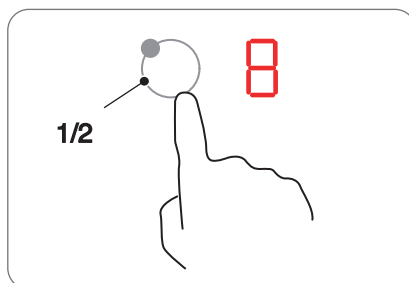


Fig.4.31

4.2.8 Cooking guidelines

Cooking tips



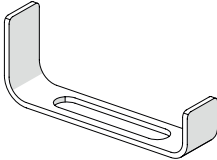
DANGER: Please pay attention when heating oil and fat very quickly. At very high temperatures, oil and fat can ignite spontaneously; this represents a serious fire hazard

- Using a lid reduces cooking time and saves energy because no heat escapes.
- Use only the necessary amount of oil or fat to reduce cooking time.
- Start cooking by setting a high temperature, reduce the temperature when the food reaches the desired cooking level.

Heat setting	Purpose
0	off, use of residual heat
1 - 2	melt, reheat, maintain heat
3 - 4	slow cooking, defrosting and reheating
5 - 6	stewing, gentle cooking and toasting small quantities
7 - 8	cooking and browning of large quantities
9	frying, cooking until boiling

5 : INSTALLATION









5.1 List of accessories

Item	Image
Fixing brackets (bag supplied - the shape of the bracket may vary depending on the model). Sealing tape (pre-assembled).	

5.2 Preliminary operations

5.2.1 Safety instructions for installation

Before installing the hob:

	WARNING: Install the units only in suitable places.
	WARNING: Check that the work surface is flat and level and that there are no structural obstructions within the space required for installation.
	WARNING: Make sure the worktop is made of heat-resistant material.
	WARNING: If the hob is installed on top of an oven, make sure that the oven has ventilation.
	WARNING: Make sure that the installation is carried out in compliance with all safety regulations and standards.
	WARNING: Make sure that an appropriate switch that allows total disconnection from the main power supply is incorporated into the wiring and positioned to comply with local regulations on electrical wiring.
	WARNING: Make sure the isolation switch is of an approved type and provides 3 mm contact separation in all poles (or all live conductors [phase] if local cabling rules allow for this variation in requirements).
	WARNING: The isolation switch must be easily accessible to the user after installing the hob.



WARNING: If in doubt on local regulations, contact the building authorities.



WARNING: Use heat-resistant and easy-to-clean finishes (such as ceramic tiles) for the wall surfaces around the hob.



WARNING: Make sure the power cord does not pass through kitchen cabinet doors or drawers.



WARNING: Make sure there is a constant flow of fresh air from the cabinet opening to the base of the hob.



WARNING: If the hob is installed above a drawer or kitchen cabinet, a thermal protection must be installed under the base of the hob.



WARNING: The hob must be installed by qualified personnel or technicians. Never install the hob yourself.



WARNING: The hob should not be installed directly above a dishwasher, refrigerator, freezer, washing machine or dryer, as moisture could damage the hob electronics.



WARNING: The hob must be installed in such a way as to ensure effective heat evacuation to improve its reliability.



WARNING: Do not use a steam cleaner.



WARNING: The ceramic glass hob must be connected to a power supply with a general impedance lower than 0.427 ohm. If necessary, contact the utility service provider for information on impedance.

Before attaching the mounting brackets



WARNING: Before attaching the mounting brackets, the appliance must be placed on a stable and smooth surface (use the packaging). Do not lift or grab by the protruding controls.

Adjustment of bracket position



WARNING: After installation, fasten the hob to the worktop by screwing the four brackets to the bottom of the hob (see photo).

5.3 Instructions for installation

5.3.1 Size of work surface cutout area

Cut out the work surface according to the dimensions indicated in the drawing. For installation and use, a minimum space of 50 mm (X) must be maintained around the cutout as shown in the illustration.

The thickness of the worktop must be at least 30 mm. To avoid deformations of the work surface that could be caused by heat radiating from the hob, use heat-resistant material. Use the sealing tape as shown in the illustration.



WARNING: The work surface material should be made of impregnated wood or other insulating material.

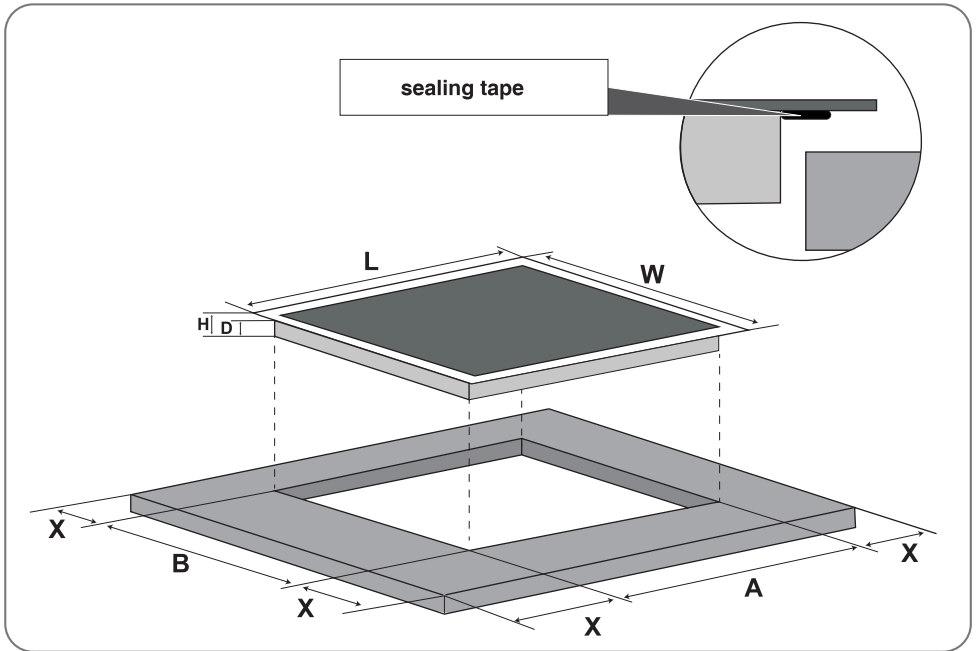


Fig. 5.1

Model	L (mm)	W (mm)	H (mm)	D (mm)	A (mm)	B (mm)	X (mm)
Welcome 1130520N	590	520	50	46	560	490	50 minimum



WARNING: Make sure that the hob is well ventilated and that the air inlet and outlet are not blocked.

Make sure the hob is always in good condition.

5.3.2 Installation instructions

Important:

The distance between the base of the hob and the upper part of any cabinet or appliance below it (3) must be **at least 50 mm**.



WARNING: If the hob is installed on top of an oven, make sure that the oven has ventilation.

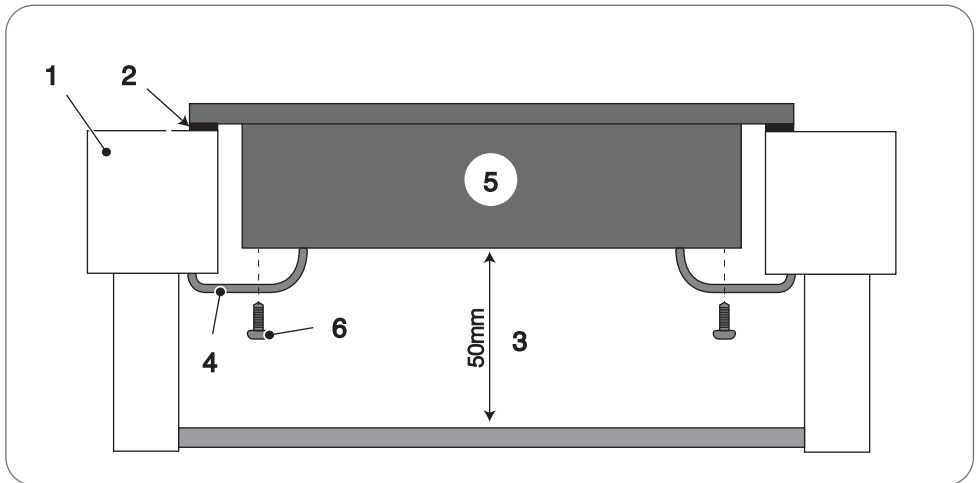


Fig. 5.2

- 1) - Worktop
- 2) - Sealing tape
- 3) - Minimum distance
- 4) - Brackets
- 5) - Electric hob
- 6) - Screws

Installation steps

- 1) - Remove the protective film from the pre-mounted sealing tape (2).
- 2) - Bring the hob (5) into the worktop cutout and press gently.
- 3) - Secure the four mounting brackets (4) to the hob base (5) with the screws (6).



CAUTION: Do not put pressure on the hob to avoid damaging it.

The fixing brackets are inside a bag supplied. Adjust the position of the brackets to suit different thicknesses of the work surface.

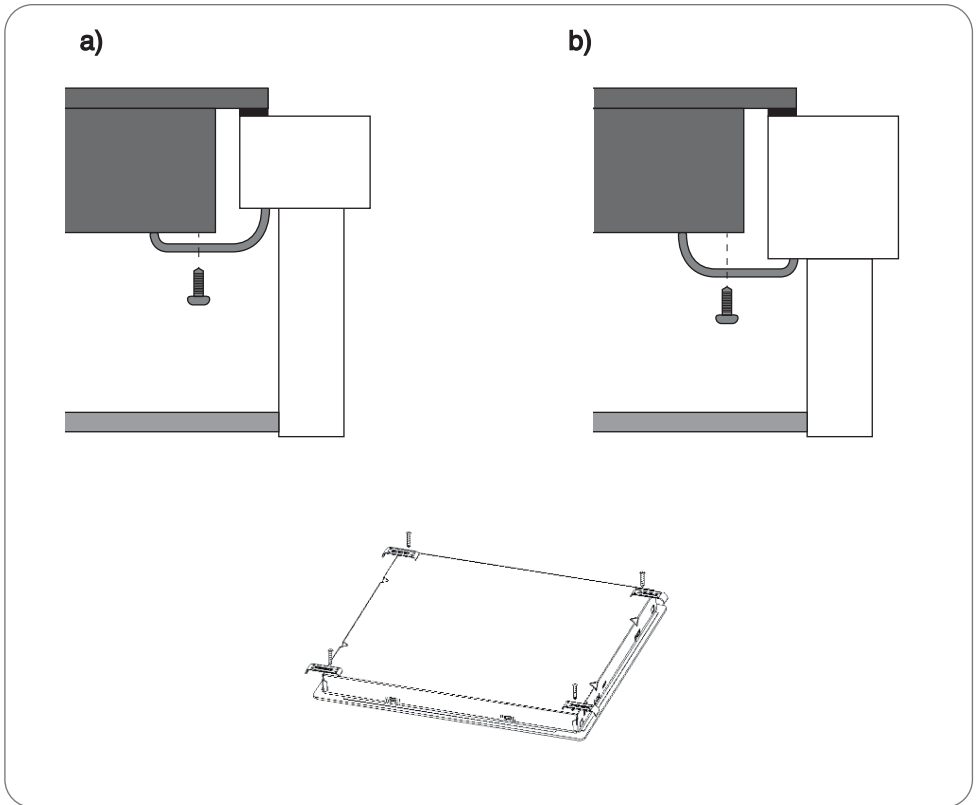


Fig. 5.3

- a) - Version 1
- b) - Version 2



NOTE: The cut dimensions of the worktop can be found in the previous section “Size of work surface cutout area”.



WARNING: Make sure that the hob is well ventilated and that the air inlet and outlet are not blocked.
Make sure the hob is always in good condition.



WARNING: The safe distance between the hob and any cabinet above it must be at least 760 mm.



WARNING: The safe distance between the hob and a range hood must be at least 650 mm.

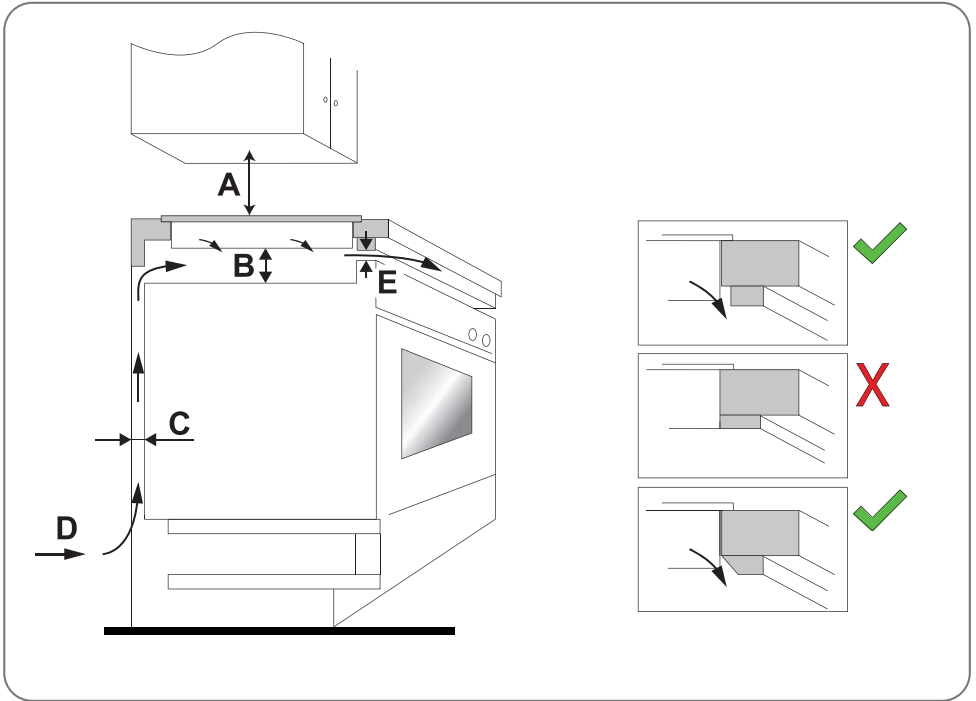












Fig. 5.4

A (mm)	B (mm)	C (mm)	D	E
760 (minimum distance from cabinet)	50 (minimum)	20 (minimum)	Air inlet	Air outlet at least 5 mm
650 (minimum distance from hood)				

5.4 Connection of hob to mains

Before connecting the hob to the mains, check the following:

	DANGER: Do not use adapters, reducers or branches to connect the hob to the mains, as they could cause overheating and fire. The power cord must never touch hot parts and must be arranged in such a way as to not exceed a temperature of 75°C at any point.
	CAUTION: Any modification to the electrical system of the house may only be carried out by a specialised technician.
	WARNING: Installation and electrical connection must be carried out by a specialised technician according to the manufacturer's instructions and in compliance with the regulations in force.
	WARNING: Check with a specialised technician that the electrical system of the house is suitable for the power used by the hob, check the values shown on the appliance nameplate.
	WARNING: The appliance power supply must be connected via a single-pole disconnector/contactor, or, in any case, in compliance with current local regulations.
	WARNING: The cable must be checked regularly. If the power cord is damaged or needs to be replaced, this can only be done by a specialised technician with suitable equipment to avoid accidents.
	WARNING: If the appliance is connected directly to the mains, a single-pole disconnector/contactor must be installed with a minimum distance of 3 mm between the contacts.
	WARNING: The installer must ensure that the electrical connection has been made correctly and that it complies with safety standards.
	WARNING: The ceramic glass hob must be connected to a power supply with a general impedance lower than 0.427 ohm. If necessary, contact the utility service provider for information on impedance.
	WARNING: Do not bend or press on the cable.

Connection method:

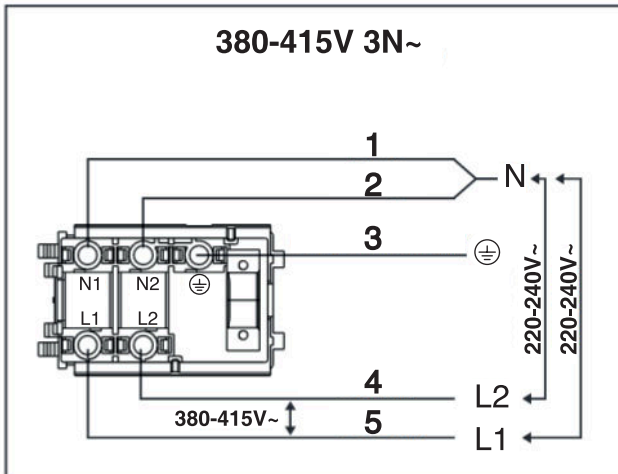
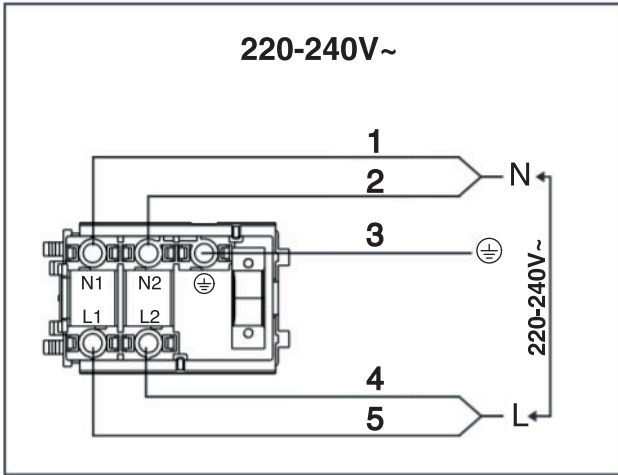



Fig. 5.5


- 1) - Blue
- 2) - Grey
- 3) - Green-Yellow
- 4) - Black
- 5) - Brown

6 : MAINTENANCE

6.1 Cleaning and care

Before carrying out any maintenance or cleaning work, make sure that the hob is switched off.

In case of:	Method of intervention:	WARNINGS 
Everyday dirt on the ceramic glass hob (fingerprints, marks, food stains or non-sugary spills on the ceramic glass hob)	<ol style="list-style-type: none">1. Turn off power to the hob. 2. Apply electric hob cleaner to the still warm (not boiling hot!) ceramic glass hob. 3. Clean with a damp cloth and dry with a clean cloth or kitchen towel. 4. Switch power to the hob back on.	<ul style="list-style-type: none">• When the hob is switched off, there is no “hot surface” indicator, but the hotplate may still be hot! Therefore, please always be very careful. • Avoid using sponges, nylon scrapers and harsh/abrasive detergents as they may scratch the glass panel. Please always check the label of the detergent or abrasive sponge to see if they are suitable. • Never leave detergent residues on the hob, the glass could get stained.

In case of:	Method of intervention:	WARNINGS 
Spills of boiling liquids and melted sugar on the ceramic glass hotplate	<p>Please always remove these splashes immediately with a fish knife, spatula or scraper suitable for ceramic glass hobs, but be careful while the cooking zones are still hot:</p> <ol style="list-style-type: none"> 1. Disconnect power supply to the hob by removing the plug from the socket. 2. Scrape off impurities or splashes from overcooked food in the cold area of the hob. 3. Wipe up any spills or splashes or overcooked food with a dish towel or kitchen towel. 4. Follow steps 2 to 4 for the aforementioned "Everyday dirt on the ceramic glass hob". 	<ul style="list-style-type: none"> • Remove stains caused by loose, sugary foods or overcooked foods as soon as possible. If they cool on the ceramic glass hob, they will be difficult to remove or may even cause permanent damage to the hob surface. • Danger of cutting: the blade of a scraper is as sharp as a razor, if it does not have safety guards, always keep it in a safe place and out of the reach of children.
Splashes/liquids/residues from overcooked food on the TouchControl buttons	<ol style="list-style-type: none"> 1. Turn off power to the hob. 2. Wipe splashes/liquids/food residues with a wet cloth. 3. Clean the area of the touch control buttons with a clean, damp sponge or cloth. 4. Dry the area completely with a kitchen towel. 5. Switch power to the hob back on. 	<ul style="list-style-type: none"> • The hob may beep and switch off, the touch control buttons may not work due to the liquid left on them. Make sure that the area of the touch control panel is dry before switching the hob back on.

7 : TROUBLESHOOTING

7.1 Troubleshooting

Problem	Possible causes	Remedy
The hob does not turn on.	No power.	Make sure that the hob is connected to the mains and that it is switched on. Check the main power switch of your home. If you have checked everything and the problem persists, contact a qualified technician.
The touch control buttons do not respond.	The buttons are locked.	Unlock the controls. See the “Control lock button (child safety lock)” section and follow the instructions.
The touch control buttons are difficult to use.	It is possible that there is a light film of water on the controls, or that you are using your fingertip to press on the buttons.	Make sure the area around the controls is dry, use your finger pads to press the touch control buttons.
The ceramic glass top is scratched.	Cookware with rough edges. Sponges are too abrasive or cleaning products are unsuitable.	Use cookware with a flat, smooth bottom. See the “Appropriate cookware” section.
Some pots/pans emit crackles or clicks.	This may be due to the cookware type (layers of different metals vibrate differently).	This is normal for cookware and does not indicate a fault.



Einbaubackofen EB-60AU

Beschreibung A

Der EB- 60AU besticht mit seiner einfachen Bedienbarkeit

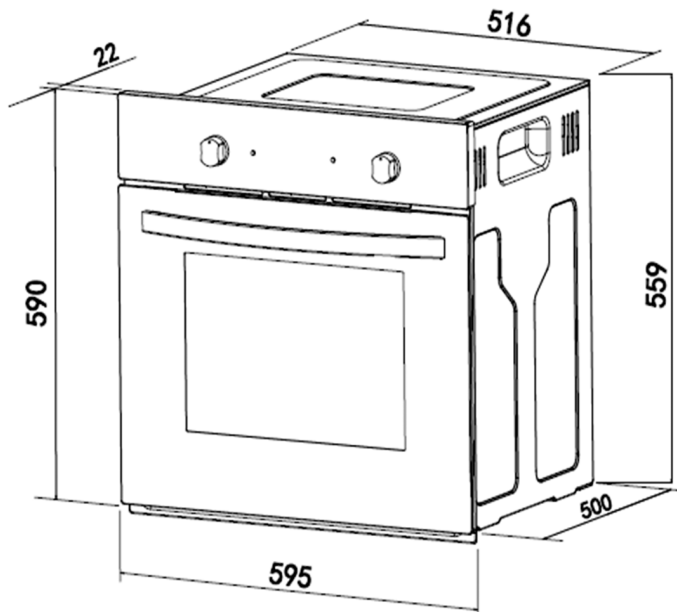
Highlights

- ✓ Artikel: 1130010P
- ✓ Edelstahlbedienpanel
- ✓ Energieeffizienzklasse A
- ✓ 59 Liter Garraum
- ✓ 3 Funktionen



Abbildung kann vom Original abweichen

Technische Daten	
Geräteart	Einbaubackofen
Bedienpanel	Edelstahlbedienpanel
Energieeffizienzklasse A+++ (höchste Effizienz) bis D (geringste Effizienz)	A
Energieeffizienzindex	95,20
Energieverbrauch (konventionell)	0,76 kW/h
Nutzbare Volumen des Garraums	59 Liter
Anzahl Wärmequellen pro Garraum	1 - Elektro
Größe des Gerätes	<65
Zahl der Garräume	1
Beschichtung	Emaile
Funktionen Backofen	Oberhitze, Unterhitze, Ober- und Unterhitze
Geräuschemission	< 52 dB(A) re 1 pW
Maximale Leistung	2350 Watt
Spannung	220 - 240 Volt
Frequenz	50 Hz
Anschlussinweise	Schukostecker
Ausstattung	
Vollglasinnentüre	ja
Backofentür	Schwarzes Glas
Backofentür Glasschichten	2
Gehäusekühlung	ja
Griff und Knöpfe	Aluminium
Fettpfanne	1
Grillrost	1
Kabellänge	150 cm
Schukostecker	ja
Logistik	
Einbaumaße (HxBxT)	59,00 x 59,50 x 50,00 cm
Verpackungsabmessungen Ofen (HxBxT)	65,00 x 66,00 x 57,70 cm
Nettogewicht Ofen	28,00 Kg
Bruttogewicht Ofen	30,00 Kg
Containermenge	284 Stück
Garantie	2 Jahre
Artikelnummer	23351
EAN Nummer	5903867536574

Technische Zeichnungen



Geschirrspüler, vollintegriert EGSP1241 V

Beschreibung

Bei einer Menge von bis zu 6 Gedecken passt die Funktion "Halbe Beladung" den Wasserstromverbrauch automatisch an

Highlights

- ✓ Energieeffizienzklasse E
- ✓ 4 Programme
- ✓ Startzeitvorwahl
- ✓ Platz für 12 Gedecke
- ✓ inkl. AquaStop Schlauch



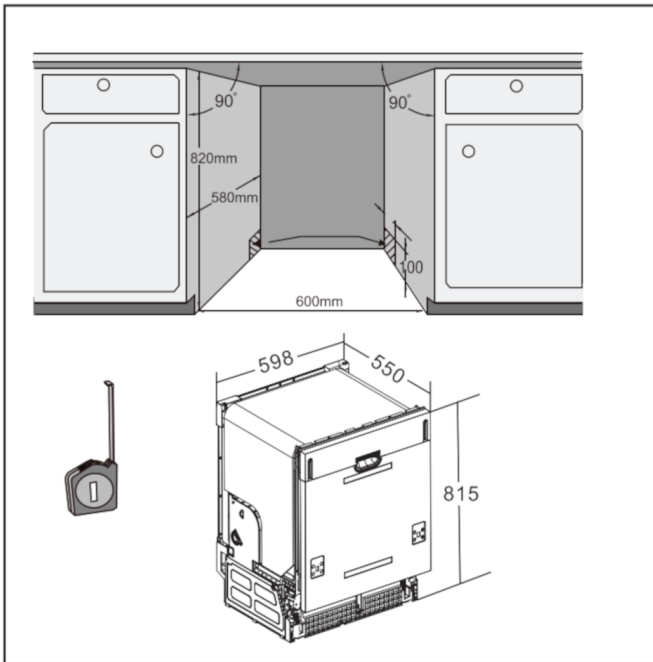
Abbildung kann vom Original abweichen

Technische Daten	
Geräteart	Geschirrspüler, vollintegriert
Steuerung	Elektroniktasten
Fassungsvermögen	12 Gedecke
Energieeffizienzklasse A (höchste Effizienz) bis G (geringste Effizienz) nach neuer EU Norm	E
jährlicher Energieverbrauch	92,00 kWh/Jahr
Energieverbrauch Standardprogramm	0,92 kW/h
Trocknungseffizienzklasse A (höchste Effizienz) bis G (geringste Effizienz)	A
jährlicher Wasserverbrauch	1100 Liter/Jahr
Wasserverbrauch Standardprogramm	11 Liter
Programmdauer Standardreinigungszyklus	230 Minuten
Geräuschemission	52 dB(A) re 1 pW
Luftschallemissionsklasse	D
Leistung	2100 Watt
Reinigungstemperaturen	45 / 50 / 60 / 65 °C
Leistungsaufnahme im Aus-Zustand	0,45 Watt
Leistungsaufnahme im unausgeschalteten Zustand	0,49 Watt
Angabe zum Gerät	Einbau
Energiesparfunktion	Ja
Ausstattung	
Bedienung	Elektroniktasten
Innenraum	Kunststoffbodenwanne
Heizelement	Verdeckt
Sprühebene	2
Körbe	2
Tassenhalter	1
Besteckkorb	1
Programme	4 Stück: Intensiv, ECO, 90 Minuten, Schnell
Startzeitvorwahl	Ja - 3 / 6 / 9 / 12 Stunden
Funktion "Halbe Beladung"	Ja
Kindersicherung	Ja
Spülmittelmengeneinstellungsfunktion	Ja
höhenverstellbare Füße	2x vorne / 1x hinten
Überlaufschutz	Ja
Wasserenthärtungsfunktion	Ja
Klarspülmangelanzeige	Ja
Salzmangelanzeige	Ja
AquaStop Funktion	Ja
Logistik	
Geräteabmessungen (HxBxT)	81,50 - 86,50 x 59,80 x 55,00 cm
Verpackungsabmessungen (HxBxT)	89,00 x 64,50 x 64,50 cm
Nettogewicht	33,00 Kg
Bruttogewicht	40,00 Kg
Containermenge 40HQ	162 Stück
Garantie	2 Jahre
Artikelnummer	40112
EAN Nummer	5903867531838

Das Standardprogramm ist für die Reinigung von normal verschmutzten Geschirrs geeignet und ist in Bezug auf den kombinierten Energie - und Wasserverbrauch am effizientesten

Der angegebene jährliche Wasserverbrauch basiert auf der Grundlage von 100 Standardreinigungszyklen. Der tatsächliche Wasserverbrauch hängt von der Art der Nutzung des Geräts ab.

Der angegebene jährliche Energieverbrauch basiert auf der Grundlage von 100 Standardreinigungszyklen. Der tatsächliche Energieverbrauch hängt von der Art der Nutzung des Geräts ab.

Technische Zeichnungen



EGSP1241 V

**Bedienungsanleitung
Instruction Manual**



**Geschirrspüler
Dishwasher**

Inhalt

Deutsch	2
English	55
Česky	www.welcome.bega-gruppe.de
Slovensky	www.welcome.bega-gruppe.de
Hrvatski	www.welcome.bega-gruppe.de
Română	www.welcome.bega-gruppe.de
Magyarul	www.welcome.bega-gruppe.de

1. Sicherheitshinweise.....	4
2. Installation	10
2.1 Entpacken und Wahl des Standorts.....	10
2.2 Wasser-/Abwasseranschluss	11
2.3 Vor der Installation	11
2.4 Anschluss des Wasserzufuhrschlauchs.....	12
2.5 Anschluss des Abwasserschlauchs.....	13
2.6 Hocheinbau.....	14
2.7 Elektrischer Anschluss	15
2.8 Installation / Raumbedarf	16
2.9 Waagerechte Ausrichtung	17
2.10 Befestigung der Zierverkleidung	18
2.11 Einstellen der Türfederspannung.....	19
2.12 Anbringen der oberen Distanzleiste.....	20
2.13 Fixierung des Gerätes.....	20
3. Gerätebeschreibung.....	21
3.1 Gerät / Ansicht	21

3.2 Bedienfeld.....	21	8.2 Sprüharme.....	46
4. Vor der ersten Benutzung.....	22	8.3 Gerät und Bedienfeld	47
4.1 Wasserenthärter	23	8.4 Tür	47
4.2 Klarspüler.....	28	8.5 Frostschutz	48
4.3 Spülmaschinen-Spülmittel.....	30	8.6 Außerbetriebnahme.....	48
5. Beladen der Geschirrkörbe	32	9. Problembehandlung.....	48
5.1 Vor / nach dem Beladen.....	32	9.1 Fehlermeldungen.....	51
5.2 Oberer Geschirrkorb.....	33	10. Technische Daten.....	52
5.3 Unterer Geschirrkorb.....	34	11. Entsorgung.....	53
5.4 Besteckkorb.....	34	12. Garantiebedingungen.....	54
5.5 Hinweise für das Beladen der Geschirrkörbe	36		
5.6 Schäden an Glaswaren / Geschirr.....	37		
6. Die Spülprogramme.....	38		
6.1 Starten eines Spülprogramms.....	40		
6.2 Wechsel eines laufenden Spülprogramms.....	40		
6.3 Nachträgliches Eingeben von Geschirr	40		
6.4 Ende eines Spülprogramms.....	41		
6.5 Zusätzliche Programmfunktionen wählen.....	41		
7. Umweltschutz.....	43		
8. Reinigung und Pflege.....	43		
8.1 Filtersystem.....	44		

Das von Ihnen gekaufte Gerät wurde möglicherweise inzwischen verbessert und weist somit vielleicht Unterschiede zur Bedienungsanleitung auf. Dennoch sind die Funktionen und Betriebsbedingungen identisch, sodass Sie die Bedienungsanleitung im vollen Umfang nutzen können. Technische Änderungen bzw. Druckfehler bleiben vorbehalten. Die in dieser Bedienungsanleitung beschriebenen Produkte entsprechen sämtlichen harmonisierten Anforderungen. Die relevanten Unterlagen können durch die zuständigen Behörden über den Produktverkäufer angefordert werden.



Entsorgen Sie dieses Gerät nicht zusammen mit ihrem Hausmüll. Das Gerät darf nur über eine Sammelstelle für wiederverwendbare elektrische und elektronische Geräte entsorgt werden. Entfernen Sie nicht die Symbole / Aufkleber am Gerät.

1. Sicherheitshinweise

Lesen Sie vor der ersten Benutzung des Gerätes die gesamten Sicherheitshinweise und Sicherheitsanweisungen gründlich durch. Die darin enthaltenen Informationen dienen dem Schutz Ihrer Gesundheit. Bewahren Sie diese Bedienungsanleitung so auf, dass sie bei Bedarf jederzeit griffbereit ist. Befolgen Sie sorgfältig alle Hinweise, um Unfälle oder eine Beschädigung des Gerätes zu vermeiden.

Diese Bedienungsanleitung muss für jede Person, welche das Gerät betreibt, stets zugänglich sein; vergewissern Sie sich, dass die Bedienungsanleitung vor dem Betrieb des Gerätes gelesen und verstanden wurde. Bei Nichtbeachtung dieser Anweisungen wird keinerlei Haftung für Personen- oder Materialschäden übernommen.

Prüfen Sie auf jeden Fall auch das technische Umfeld des Gerätes! Sind alle Kabel oder Leitungen, die zu ihrem Gerät führen, in Ordnung? Oder sind sie veraltet und halten der Geräteleistung nicht mehr Stand? Daher muss durch eine qualifizierte Fachkraft (Elektrotechniker/-in) eine Überprüfung bereits vorhandener wie auch neuer Anschlüsse erfolgen. Sämtliche Arbeiten, die zum Anschluss des Gerätes an die Stromversorgung notwendig sind, dürfen nur von einer qualifizierten Fachkraft (Elektrotechniker/-in) durchgeführt werden.

Das Gerät ist ausschließlich zur privaten Nutzung bestimmt.

Das Gerät ist ausschließlich zum Reinigen von Geschirr in einem Privathaushalt bestimmt.

Das Gerät ist ausschließlich zum Betrieb innerhalb geschlossener Räume bestimmt.

Dieses Gerät darf nicht für gewerbliche Zwecke, beim Camping und in öffentlichen Verkehrsmitteln betrieben werden.

Betreiben Sie das Gerät ausschließlich im Sinne seiner bestimmungsgemäßen Verwendung.

Erlauben Sie niemandem, der mit der Bedienungsanleitung nicht vertraut ist, das Gerät zu benutzen.

Dieses Gerät kann von Kindern ab 8 Jahren und darüber sowie von Personen mit verringerten physischen, sensorischen oder mentalen Fähigkeiten oder Mangel an Erfahrung und Wissen benutzt werden, wenn sie beaufsichtigt oder bezüglich des sicheren Gebrauchs des Gerätes unterwiesen wurden und die

daraus resultierenden Gefahren verstehen. Kinder dürfen nicht mit dem Gerät spielen. Reinigung und Benutzer-Wartung dürfen nicht von Kindern ohne Beaufsichtigung durchgeführt.

Signalwörter

GEFAHR! verweist auf eine Gefahrensituation, die, wenn sie nicht abgewendet wird, eine unmittelbare Gefährdung für Leben und Gesundheit zur Folge hat.	WARNUNG! verweist auf eine Gefahrensituation, die, wenn sie nicht abgewendet wird, eine mögliche bevorstehende Gefährdung für Leben und Gesundheit zur Folge hat.
VORSICHT! verweist auf eine Gefahrensituation, die, wenn sie nicht abgewendet wird, zu mittelschweren oder kleineren Verletzungen führen kann.	HINWEIS! verweist auf eine Gefahrensituation, die, wenn sie nicht abgewendet wird, eine mögliche Beschädigung des Gerätes zur Folge hat.

Sicherheitsanweisungen

GEFAHR!

- (1) Eine Nichtbeachtung der Anweisungen in dieser Bedienungsanleitung gefährdet das Leben und die Gesundheit des Gerätebetreibers und/oder kann das Gerät beschädigen.
- (2) Alle zum Anschluss an die Stromversorgung notwendigen elektrischen Arbeiten müssen von einer qualifizierten Fachkraft (Elektrotechniker/-in) durchgeführt werden. Es dürfen keine Änderungen oder willkürlichen Veränderungen an der Stromversorgung durchgeführt werden. Der Anschluss muss in Übereinstimmung mit den örtlich geltenden gesetzlichen Bestimmungen erfolgen.
- (3) Schließen Sie das Gerät keinesfalls an die Stromversorgung an, wenn das Gerät, das Netzkabel oder der Netzstecker sichtbare Beschädigungen aufweisen. STROMSCHLAGGEFAHR!
- (4) Die Stromspannung und die Leistungsfrequenz der Stromversorgung muss den auf dem Typenschild angegebenen Werten entsprechen.

WARNUNG!

- (5) Verändern Sie niemals den mit dem Gerät mitgelieferten Netzstecker. Falls dieser nicht für Ihre Netzsteckdose geeignet sein sollte, lassen Sie die Netzsteckdose immer von einer qualifizierten Fachkraft (Elektrotechniker/-in) ersetzen (Keine Garantieleistung).
- (6) Versuchen Sie niemals selbst, das Gerät zu reparieren. Falls Ihr Gerät nicht ordnungsgemäß funktioniert, kontaktieren Sie den Kundendienst. Lassen Sie nur Original-Ersatzteile einbauen.
- (7) Achten Sie darauf, dass sich das Netzanschlusskabel nicht unter dem Gerät befindet oder durch das Bewegen des Gerätes beschädigt wird.
- (8) Wenn das Netzanschlusskabel beschädigt ist, darf es ausschließlich vom Hersteller oder einem vom Hersteller autorisierten Kundendienst oder einer qualifizierten Fachkraft (Elektrotechniker/-in) ausgetauscht werden.
- (9) Benutzen Sie zum Ziehen des Netzsteckers niemals das Netzanschlusskabel. Ziehen Sie immer am Netzstecker selbst, um das Gerät von der Stromversorgung zu trennen. **STROMSCHLAGGEFAHR!**
- (10) Berühren Sie den Netzanschlusstecker, den Netzschalter oder andere elektrische Komponenten niemals mit nassen oder feuchten Händen. **STROMSCHLAGGEFAHR!**

- (1) Betreiben Sie das Gerät nur mit 220 - 240 V AC / 50 Hz.
- (2) In einem Warmwassersystem, das über einen Zeitraum von 2 Wochen oder länger nicht benutzt wurde, kann es unter bestimmten Bedingungen zur Bildung von Wasserstoff kommen. Wasserstoff ist ein explosives Gas. Falls Sie das Warmwassersystem über einen solchen Zeitraum hinweg nicht benutzt haben, drehen Sie alle Warmwasserhähne auf und lassen Sie das Wasser für einige Minuten fließen. Dadurch setzen Sie den angesammelten Wasserstoff frei. Da Wasserstoff brennbar ist, rauchen Sie in diesem Zeitraum nicht und benutzen Sie keine offenen Flammen und kein offenes Licht.
- (3) Achten Sie beim Entpacken unbedingt darauf, dass die Bestandteile der Verpackung (Polyethylen tüten, Polystyrenstücke) nicht in die Reichweite von Kindern und Tieren gelangen. **ERSTICKUNGSGEFAHR.**
- (4) Schließen Sie das Gerät nicht an die Stromversorgung an, bevor Sie alle Verpackungsbestandteile und Transportsicherungen vollständig entfernt haben.
- (5) Betreiben Sie das Gerät nur mit 220~240V/50Hz Wechselspannung. Alle Netzanschlussleitungen, die Beschädigungen aufweisen, müssen von einer qualifizierten Fachkraft (Elektrotechniker/-in)

ausgewechselt werden. Lassen Sie alle Reparaturen nur von Ihrem autorisierten Kundendienst durchführen.

- (6) Verwenden Sie zum Anschluss des Gerätes an die Stromversorgung keine Steckdosenleisten, Mehrfachsteckdosen oder Verlängerungskabel.
- (7) Achten Sie darauf, dass sich das Netzanschlusskabel nicht unter dem Gerät befindet oder durch das Bewegen des Gerätes beschädigt wird.
- (8) Sie benötigen eine dem Netzstecker entsprechende ordnungsgemäß geerdete und ausschließlich dem Gerät zugewiesene Sicherheitssteckdose. Anderenfalls kann es zu gefährlichen Unfällen oder einer Beschädigung des Gerätes kommen. Das Gerät muss ordnungsgemäß geerdet sein.
- (9) Die technischen Daten Ihrer elektrischen Versorgung müssen den auf dem Typenschild angegebenen Werten entsprechen.
- (10) Ihr Hausstrom muss mit einem Sicherheitsautomaten zur Notabschaltung des Gerätes ausgestattet sein.
- (11) Nehmen Sie keine Veränderungen an dem Gerät vor.
- (12) Schalten Sie vor dem Aufbau und Anschluss des Gerätes unbedingt den Strom ab. **GEFAHR EINES TÖDLICHEN STROMSCHLAGS!**
- (13) Trennen Sie das Gerät vor allen Wartungs- und Reinigungsarbeiten von der Stromversorgung. **STROMSCHLAGGEFAHR!**

- (14) Tauchen Sie das Gerät, das Netzanschlusskabel oder den Netzanschlusstecker niemals in Wasser oder andere Flüssigkeiten! **STROMSCHLAGGEFAHR!**
- (15) Spülmaschinen-Spülmittel sind extrem alkalisch und daher sehr gefährlich, wenn Sie verschluckt werden. Lassen Sie Haut und Augen nicht in Berührung mit dem Spülmaschinen-Spülmittel kommen. Halten Sie solche Spülmittel immer außerhalb der Reichweite von Kindern. **VERÄTZUNGSGEFAHR!**
- (16) Halten Sie Kinder fern von Spülmaschinen-Spülmitteln und Spülzusätzen. Lassen Sie Kinder nicht ans Gerät, wenn die Türe geöffnet ist, da sich noch Spülmaschinen-Spülmittel im Inneren des Gerätes befinden könnte.
- (17) Wenn alle Kontrollleuchten auf dem Bedienfeld flimmern, liegt eine Fehlfunktion des Gerätes vor. Trennen Sie in diesem Fall das Gerät umgehend von der Strom- und Wasserversorgung.
- (18) Benutzen Sie das Gerät niemals ohne eingesetzte Filter.
- (19) Kinder dürfen niemals mit dem Gerät spielen.
- (20) Beaufsichtigen Sie Kinder stets, wenn diese sich in der Nähe des Gerätes aufhalten.
- (21) Erlauben Sie Kindern nur dann, das Gerät unbeaufsichtigt zu benutzen, wenn sie vorher in einer solchen Art und Weise im Gebrauch des Gerätes unterwiesen wurden, dass sie das Gerät sicher bedienen können und sich der Gefahren, die

durch eine unsachgemäße Bedienung entstehen, unbedingt bewusst sind.

- (22) Betreiben Sie das Gerät niemals unbeaufsichtigt.
- (23) Beachten Sie unbedingt die Anweisungen im Kapitel -Installation-.

VORSICHT!

- (1) Es ist gefährlich, die Tür bei laufendem Betrieb zu öffnen. Heißes Wasser kann aus dem Gerät herauspritzen. **VERBRÜHUNGSSGEFAHR!**
- (2) Warten Sie einige Minuten, bevor Sie nach Beendigung eines Spülprogramms die Tür öffnen., da heißer Dampf aus dem Gerät entweichen kann.
- (3) Warten Sie nach dem Ende eines Spülprogramms mindestens 20 Minuten mit der Reinigung des Inneren des Gerätes, damit die Heizelemente abkühlen können.
- (4) Berühren Sie die Heizelemente nicht während des Betriebs oder unmittelbar nach dem Betrieb des Gerätes. **VERBRENNUNGSSGEFAHR!**
- (5) Setzen oder stellen Sie sich niemals auf den Geschirrkorb oder die Tür des Geschirrspülers. **BRUCHGEFAHR! VERLETZUNGSSGEFAHR!**

- (6) Stellen oder legen Sie keine schweren Gegenstände auf die geöffnete Tür, da das Gerät ansonsten nach vorne kippen kann.
- (7) Wenn Sie das Gerät befüllen:
 - (a) Platzieren Sie scharfkantige Gegenstände dergestalt, dass sie nicht die Türdichtungen beschädigen.
 - (b) Es dürfen niemals Gegenstände durch die Böden beider Geschirrkörbe sowie des Besteckkorbs nach unten ragen.
 - (c) Platzieren Sie scharfe Messer mit dem Griff nach oben oder waagrecht, sodass Sie sich keine Schnittverletzungen zuziehen.
- (8) Lassen Sie die Tür nicht offenstehen, da Sie ansonsten über diese stolpern können.

HINWEIS!

- (1) Die Sprüharme können mit einer Transportsicherung versehen sein. Entfernen Sie unbedingt alle Transportsicherungen vor dem Aufbau des Gerätes.
- (2) Nach Beendigung der Installation des Wasseranschlusses und der Abwasserführung sowie vor der regulären Erstinbetriebnahme müssen die Anschlüsse – auch am Gerät selbst – auf ihre Dichtheit überprüft werden. Der

Hersteller ist nicht für durch unsachgemäße Installation verursachte Schäden haftbar.

- (3) Wasserenthärter / Spülmaschinensalz verursacht Korrosion, wenn nicht direkt nach dem Einfüllen ein komplettes Spülprogramm aktiviert wird! Korrosion kann das Gerät irreparabel beschädigen. Der Hersteller ist nicht für Schäden haftbar, die durch Korrosion auf Grund unsachgemäßer Nutzung entstanden sind. **KORROSIONSGEFAHR!**
- (4) Immer wenn Sie Wasserenthärter/Spülmaschinensalz in den dafür vorgesehenen Behälter füllen, läuft Wasser über, in welchem bereits Wasserenthärter/Spülmaschinensalz in gelöster Form enthalten ist. Dieses Wasser sowie noch nicht gelöste Partikel verursachen Korrosion. Füllen Sie daher nur dann Wasserenthärter / Spülmaschinensalz nach, wenn Sie direkt im Anschluss ein komplettes Spülprogramm aktivieren. **KORROSIONSGEFAHR!** Durch Korrosion verursachte Schäden werden nicht durch die Garantie abgedeckt.
- (5) Der Geschirrspüler darf niemals ohne ordnungsgemäß eingesetzte Filter betrieben werden.
- (6) Benutzen Sie immer einen Wasserenthärter (= Spülmaschinensalz) zur speziellen Verwendung in einem Geschirrspüler. Die Wasserhärte variiert abhängig von Ihrem Wohnort. Wenn in einem Geschirrspüler hartes Wasser verwendet wird, ergeben sich Ablagerungen auf

dem Geschirr und im Gerät. Der Wasserenthärter entfernt Mineralien und Salze aus dem Wasser.

- (7) Benutzen Sie immer einen Klarspüler zur speziellen Verwendung in einem Geschirrspüler. Verwenden Sie niemals andere Substanzen, z.B. einen Spülmaschinenreiniger oder Flüssigreiniger, ansonsten beschädigen Sie das Gerät.
- (8) Benutzen Sie ausschließlich Spülmaschinen-Spülmittel und Zusätze, die für die Verwendung in einem Geschirrspüler hergestellt wurden. Benutzen Sie keine Seifen, Waschmittel oder Handwaschmittel in Ihrem Geschirrspüler.
- (9) Wenn Sie das Gerät bewegen, halten Sie es immer am unteren Ende fest und heben Sie es vorsichtig an. Halten Sie das Gerät dabei aufrecht.
- (10) Benutzen Sie niemals die Tür selbst zum Transport des Gerätes, da Sie dadurch die Scharniere beschädigen.
- (11) Das Gerät muss von mindestens zwei Personen transportiert und angeschlossen werden.
- (12) Merken Sie sich die Positionen aller Teile des Gerätes, wenn Sie es auspacken, für den Fall, es noch einmal einpacken und transportieren zu müssen.
- (13) Lassen Sie den Anschluss der Wasserschläuche nur durch eine qualifizierte Fachkraft durchführen.

- (14) Benutzen Sie das Gerät nicht, bevor alle dazugehörigen Teile sich ordnungsgemäß an ihren dafür vorgesehenen Stellen befinden.
- (15) Benutzen Sie die Tür und die Geschirrkörbe des Gerätes nicht als Standfläche oder Stütze.
- (16) Gegenstände aus Kunststoffen dürfen nicht die Heizelemente berühren.
- (17) Geben Sie nur solche Gegenstände aus Kunststoffen in das Gerät, die zur Reinigung in einem Geschirrspüler geeignet sind. Geeignete Gegenstände werden durch ihren Hersteller entsprechend gekennzeichnet.
- (18) Überprüfen Sie nach jedem Spülprogramm, ob der Aufnahmebehälter für das Spülmaschinen-Spülmittel leer ist.
- (19) Benutzen Sie zum Reinigen der Tür niemals Sprühreiniger, da diese das Schloss und die Elektrik nachhaltig beschädigen können.
- (20) Das Gerät ist zum Spülen von maximal 12 Gedecken ausgelegt.
- (21) Reinigen Sie das Gerät regelmäßig (s. Kapitel -Reinigung und Pflege-).
- (22) Das Typenschild darf niemals unleserlich gemacht oder gar entfernt werden! Falls das Typenschild unleserlich gemacht oder entfernt wurde, entfällt jeglicher Garantieanspruch!

2. Installation

2.1 Entpacken und Wahl des Standorts

WARNUNG!

Achten Sie beim Entpacken unbedingt darauf, dass die Bestandteile der Verpackung (Polyethylen tüten, Polystyrenstücke) nicht in die Reichweite von Kindern und Tieren gelangen. **ERSTICKUNGSGEFAHR!**
VERLETZUNGSGEFAHR!

- (1) Packen Sie das Gerät vorsichtig aus.
- (2) Das Gerät ist möglicherweise für den Transport mit Transportsicherungen geschützt. Entfernen Sie diese komplett. Benutzen Sie keine aggressiven Reinigungsmittel, um Reste der Transportsicherungen zu entfernen.
- (3) Die Sprüharme können mit einer Transportsicherung versehen sein. Entfernen Sie unbedingt alle Transportsicherungen vor dem Aufbau des Gerätes.

- (4) Wählen Sie für den Aufbau einen trockenen und gut belüfteten Raum.
- (5) Überprüfen Sie vor dem Anschluss des Gerätes, ob das Netzanschlusskabel oder das Gerät selbst keine Beschädigungen aufweisen.
- (6) Stellen Sie das Gerät nicht an einem Ort auf, an dem es mit Wasser oder Regen in Kontakt kommen kann, damit die Isolierungen der Elektrik keinen Schaden nehmen.
- (7) Stellen Sie das Gerät auf einem geraden, trockenen und festen Untergrund auf. Kontrollieren Sie mit einer Wasserwaage den ordnungsgemäßen Aufbau Ihres Gerätes.
- (8) Das Typenschild befindet sich im Inneren des Gerätes oder außen an der Rückwand.

2.2 Wasser-/Abwasseranschluss

- (1) Der Wasseranschluss sowie der Abwasseranschluss müssen von einer qualifizierten Fachkraft durchgeführt werden.
- (2) Verwenden Sie ausschließlich fabrikneue Schläuche und fabrikneues Anschlusszubehör für den Wasser- und Abwasseranschluss.
- (3) Wir empfehlen, die Wasserzufuhr mit einem Rückschlagventil zu sichern.

HINWEIS!

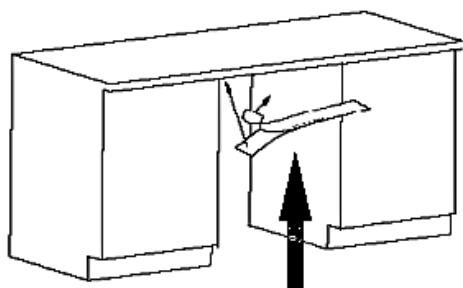
Nach Beendigung der Installation des Wasseranschlusses und der Abwasserführung sowie vor der regulären Erstinbetriebnahme müssen die Anschlüsse – auch am Gerät selbst – auf ihre Dichtheit überprüft werden. Der Hersteller ist nicht für durch unsachgemäße Installation verursachte Schäden haftbar.

2.3 Vor der Installation

Anbringen des Kondenswasser-Schutzstreifens
(Ausstattung abhängig vom Modell)

- (1) Sie müssen den Kondenswasser-Schutzstreifen zum Schutz gegen das Eindringen von Feuchtigkeit an der Unterseite der Arbeitsplatte befestigen. Der Kondenswasser-Schutzstreifen leitet den vom Gerät freigesetzten Wasserdampf von der Unterseite der Arbeitsplatte ab.
- (2) Sie finden den Kondenswasser-Schutzstreifen in Ihrem Gerät.

- (3) Reinigen Sie die Unterseite der Arbeitsplatte sorgfältig, bevor Sie den Kondenswasser-Schutzstreifen dort befestigen.
- (4) Ziehen Sie das Schutzpapier der Klebefläche ab.
- (5) Kleben Sie den Kondenswasser-Schutzstreifen¹ auf die Unterseite der Arbeitsplatte.



Kondenswasser-Schutzstreifen

HINWEIS!

Ein nichtordnungsgemäßes Anbringen des Kondenswasser-Schutzstreifens kann zu einer Beschädigung der Arbeitsplatte führen.

¹ Abhängig vom Modell.

2.4 Anschluss des Wasserzufuhrschlauchs

- ◆ Schließen Sie den Wassereinlassschlauch fest und sicher an einen Anschluss mit einem 3/4 Zoll Gewinde an.
- ◆ Der Wasserdruck muss zwischen 0,04 und 1 MPa liegen.
- ◆ Sicherheitswassereinlassschlauch: Es handelt sich hierbei um einen Doppelwand-Schlauch. Das Sicherheitssystem unterbricht den Wasserfluss, wenn der Versorgungsschlauch bricht und der Bereich zwischen dem Versorgungsschlauch selbst und dem gerippten äußeren Schlauch voll Wasser ist.



HINWEIS!

Wenn die Schläuche neu sind oder über einen längeren Zeitraum nicht in Benutzung waren, lassen Sie das Wasser laufen, um sicherzugehen, dass es klar und frei von Verunreinigungen ist. Anderenfalls kann der Wassereinlass blockiert und das Gerät beschädigt werden.

HINWEIS!

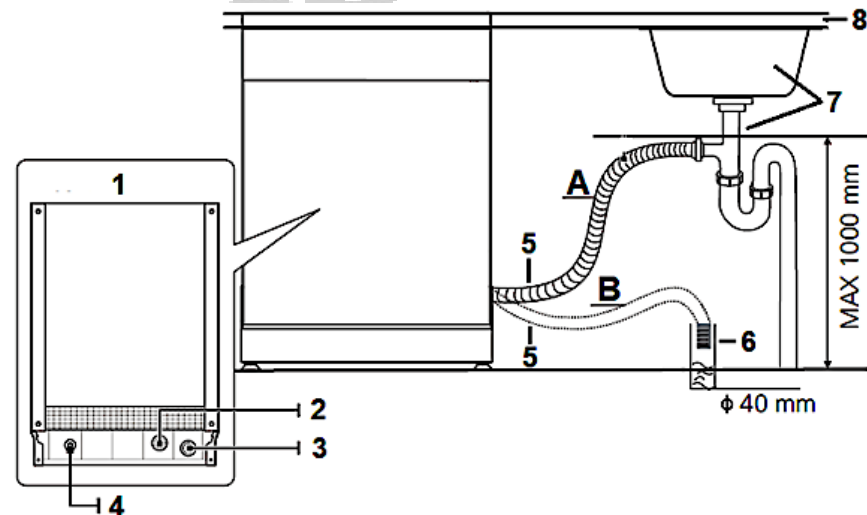
Nach Beendigung der Installation des Wasseranschlusses und der Abwasserführung sowie vor der regulären Erstinbetriebnahme müssen die Anschlüsse – auch am Gerät selbst – auf ihre Dichtheit überprüft werden. Der Hersteller ist nicht für durch unsachgemäße Installation verursachte Schäden haftbar.

2.5 Anschluss des Abwasserschlauchs

- (1) Setzen Sie den Abwasserschlauch (5) in ein Abwasserrohr (6) mit einem Durchmesser von mindestens 40 mm oder in

ein Spülbecken (7) ein (s. unten: Installation A oder Installation B).

- (2) Der Abwasserschlauch (5) darf dabei nicht geknickt oder gequetscht werden.
- (3) Das freie Ende des Abwasserschlauchs darf nicht höher als 1000 mm liegen und nicht in Wasser eingetaucht sein, um einen Rückfluss des Abwassers zu vermeiden (s. Abb. unten).



- 1 Installation A: Spülbecken
- 2 Installation B: Abwasserrohr \varnothing mind. 40 mm
- 3 Geschirrspüler: Rückseite
- 4 Wassereinlass
- 5 Wasserauslass

- 6 Netzkabel
- 7 Abwasserschlauch
- 8 Abwasserrohr
- 9 Spülbecken
- 10 Arbeitsplatte

- ⇒ Falls die Länge des Abwasserschlauchs nicht ausreicht, können Sie bei Ihrem autorisierten Kundendienst eine Verlängerung aus demselben Material wie das Original erwerben.
- ⇒ Die Länge des Abwasserschlauchs darf einschließlich einer möglichen Verlängerung nicht mehr als 4 Meter betragen.

HINWEIS!

Sollte die Länge des Abwasserschlauchs einschließlich einer möglichen Verlängerung mehr als 4 Meter betragen, wird das Gerät Ihr Geschirr nicht ordnungsgemäß reinigen.

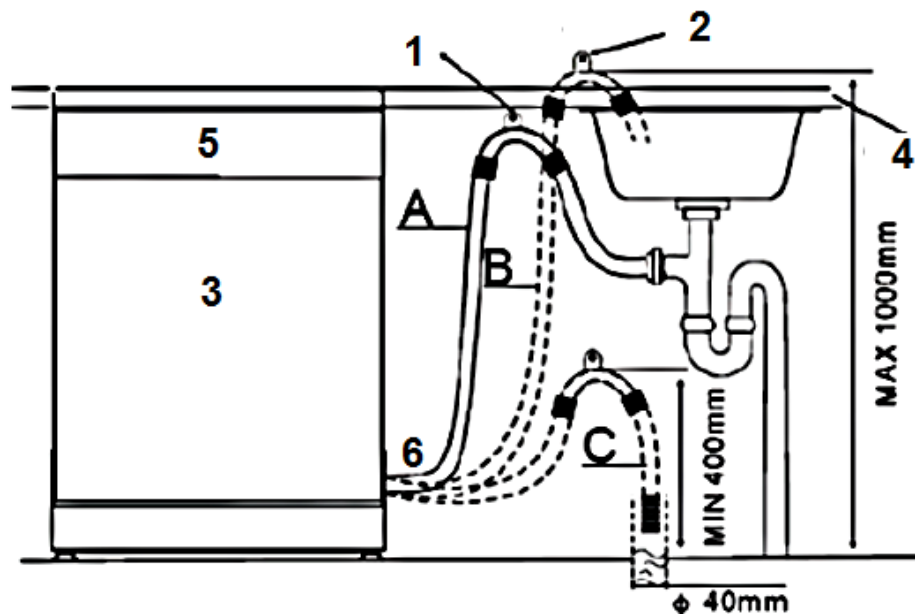
HINWEIS!

Nach Beendigung der Installation des Wasseranschlusses und der Abwasserführung sowie vor der regulären Erstinbetriebnahme müssen die Anschlüsse – auch am Gerät selbst – auf ihre Dichtheit überprüft werden. Der Hersteller ist nicht für durch unsachgemäße Installation verursachte Schäden haftbar.

2.6 Hocheinbau

- ⇒ Teil- und vollintegrierte Geräte sind bei ordnungsgemäßem Anschluss auch hocheinbaufähig.

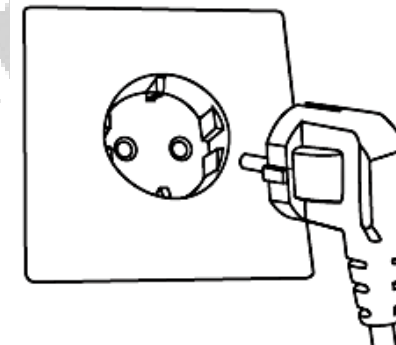
Eine Manschette gewährleistet eine Krümmung des Schlauchs. An der Manschette befindet sich eine Haltevorrichtung zur Befestigung der Manschette. Der Abwasserschlauch muss am höchsten Punkt der Manschette eine Höhe von mindestens 40 cm aufweisen. Folgen Sie für die Anschlussmöglichkeiten A, B oder C der Zeichnung.



- 1 Hängen Sie den Abwasserschlauch an die Arbeitsplatte.
- 2 Befestigung Abwasserschlauch.
- 3 Der oberste Punkt des Schlauchs muss sich auf einer Höhe zwischen 40 und 100 cm befinden. Das freie Ende des Schlauchs darf nicht in Wasser hineinragen.
- 4 Arbeitsplatte.
- 5 Vorne.
- 6 Abwasserschlauch.

2.7 Elektrischer Anschluss

- ◆ Vergewissern Sie sich, dass die Stromspannung und die Leistungsfrequenz der Stromversorgung den auf dem Typenschild angegebenen Werten entsprechen.
- ◆ Das Gerät ist mit einem Schutzkontaktstecker ausgestattet.



- ◆ Sie benötigen eine dem Netzstecker entsprechende, ordnungsgemäß geerdete und ausschließlich dem Gerät zugewiesene Sicherheitssteckdose (250 V / 10A).

WARNUNG!

Anderenfalls kann es zu gefährlichen Unfällen oder einer Beschädigung des Gerätes kommen.

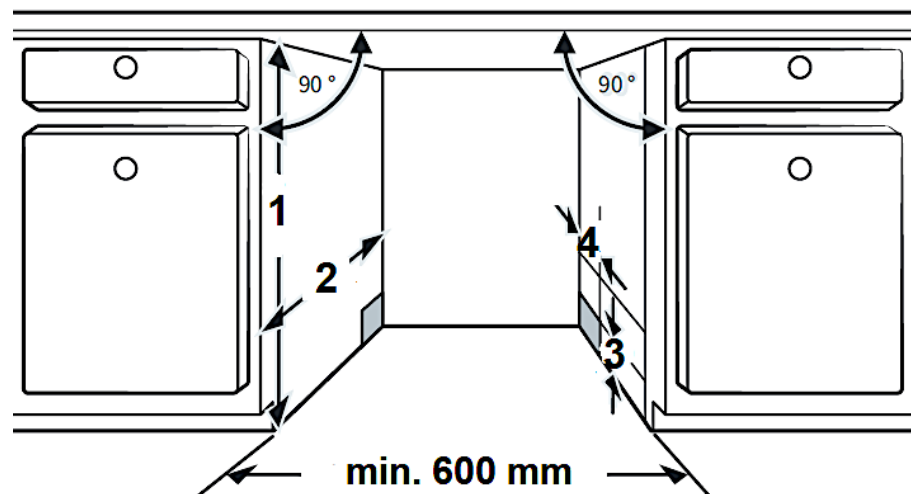
2.8 Installation / Raumbedarf

Installieren Sie das Gerät in der Einbauvorrichtung.

Das Gerät muss mit seiner Rückseite zur Wand ausgerichtet sein und über einen Wassereinlass- und Wasserauslassschlauch verfügen, die für gewöhnlich rechts oder links angebracht werden können².

Der Freiraum zwischen der Oberseite des Gerätes und der Arbeitsplatte muss weniger als 5 mm betragen.

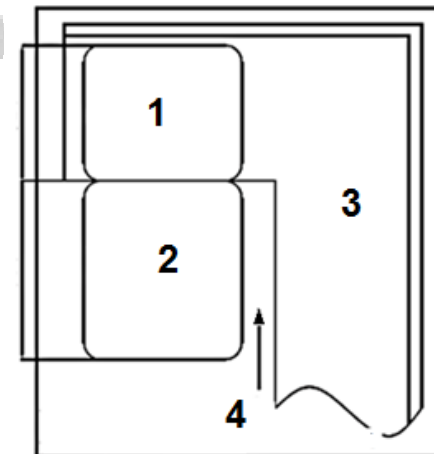
Die Tür des Gerätes muss an den angrenzenden Schranktüren ausgerichtet werden.



² Ausstattung abhängig vom Modell.

- 1 820 mm
- 2 mind. 580 mm
- 3 Abstand zwischen Schrankboden und Fußboden: 100 mm
- 4 Für die Anschlüsse von Netzkabel, Wassereinlass, Wasserauslass: 80 mm

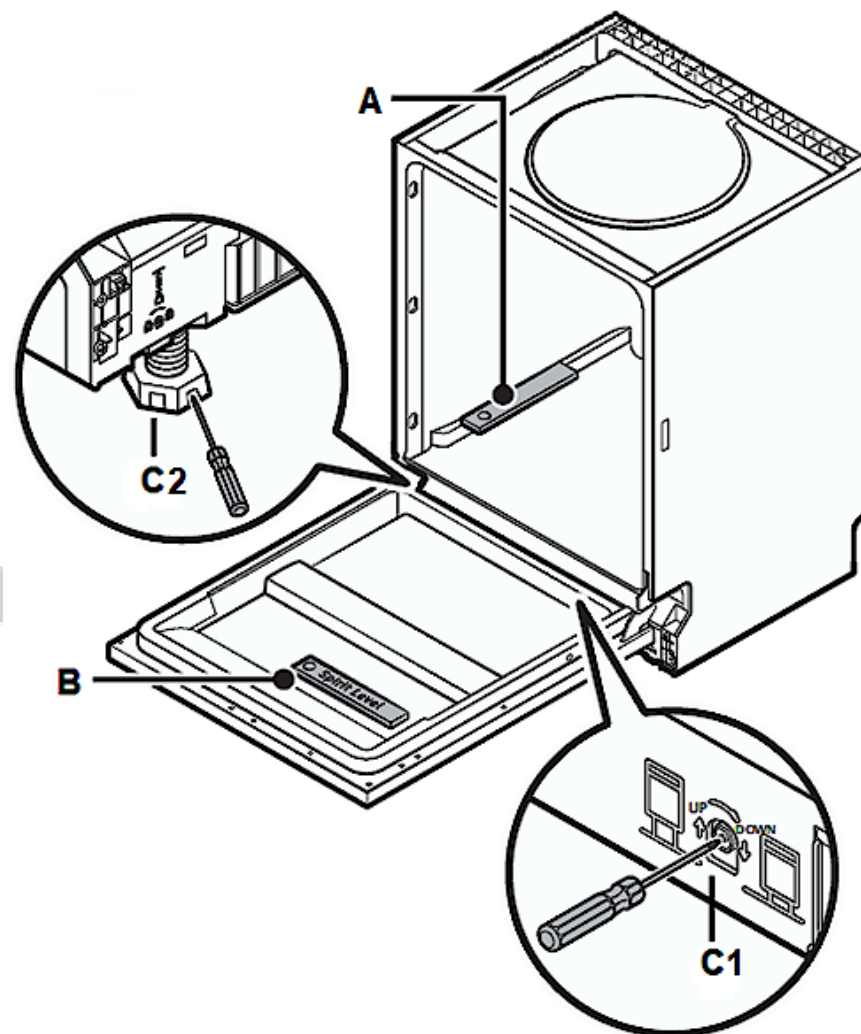
Mindestens benötigter Raumbedarf des Gerätes



- 1 Geschirrspüler
- 2 Tür des Gerätes
- 3 Einbauschrank
- 4 Mindestfreiraum für das Öffnen der Tür: 50 mm

2.9 Waagerechte Ausrichtung

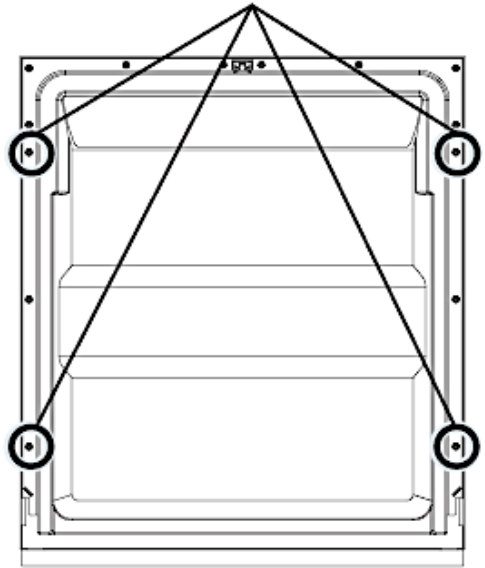
Der maximal zulässige Neigungswinkel unter dem gesamten Gerät beträgt 2°. Richten Sie das Gerät mit Hilfe der Standfüße waagrecht aus. Benutzen Sie eine Wasserwaage zur Kontrolle.



- A: WASSERWAAGE: waagerechten Stand in der Tiefe prüfen
- B: WASSERWAAGE: waagerechten Stand in der Breite prüfen
- C1: Stellschraube zur Justierung des HINTEREN STANDFUßES
- C2: Vordere Standfüße

2.10 Befestigung der Zierverkleidung

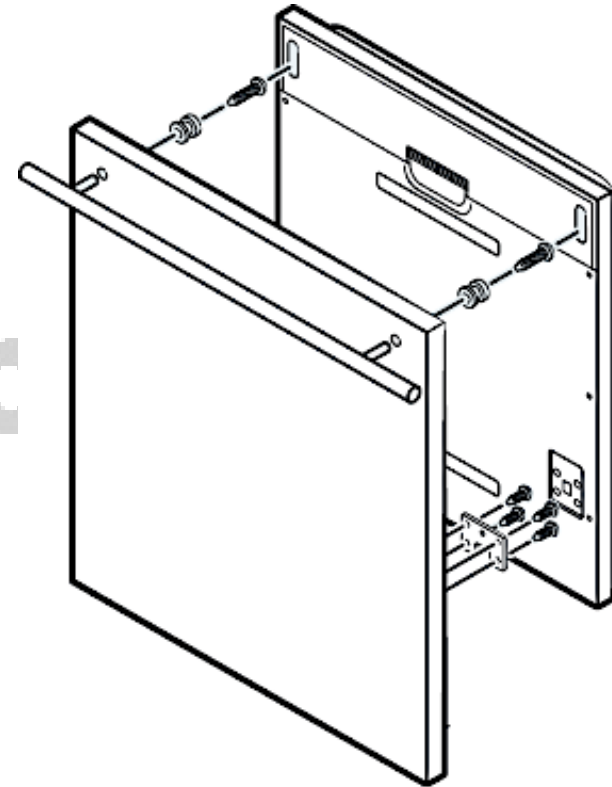
- (1) Entfernen Sie die vier kurzen Schrauben (A) aus der Gerätetür (s. Abb. unten).



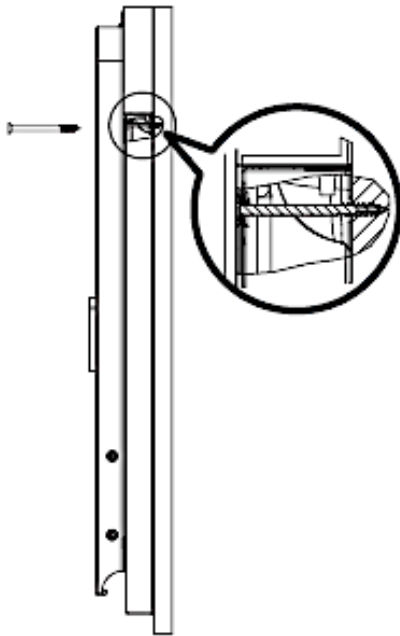
- (2) Befestigen Sie den Griff an der Zierverkleidung und hängen Sie diese dann mit den Schrauben / Haken³ in die entsprechenden Öffnungen auf der Außenseite der Gerätetür ein (s. Abb. unten).

³ Abhängig vom Modell.

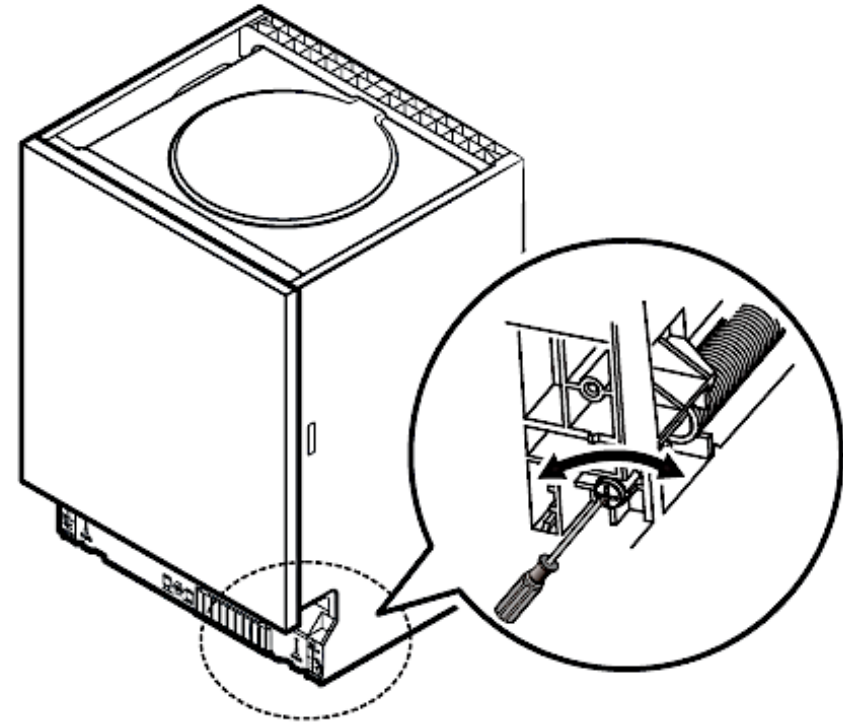
- (3) Entfernen Sie die 4 unteren Schrauben (s. Abb. unten).



- (4) Richten Sie die Zierverkleidung ordnungsgemäß an der Außenseite der Gerätetür aus und befestigen Sie sie mit den vier langen Schrauben (s. Abb. unten).



zur ordnungsgemäßen Einstellung oder lassen Sie die Balance einstellen.



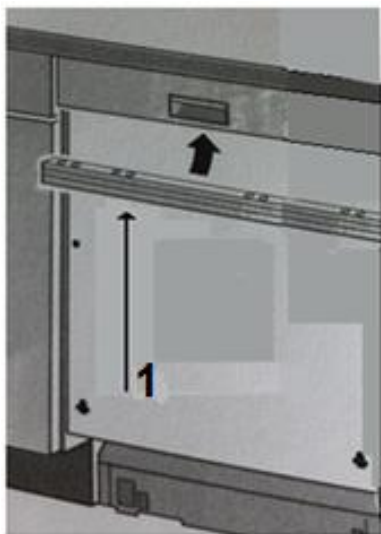
2.11 Einstellen der Türfederspannung

Versuchen Sie nach Installation der Zierverkleidung die Tür zu öffnen und zu schließen, um die Balance der Tür zu überprüfen und zu entscheiden, ob sie in dieser Einbaustellung verbleiben kann.

Bei nicht ordnungsgemäßer Balance verwenden Sie die Schraube (s. Abb. unten) im oder entgegen dem Uhrzeigersinn

2.12 Anbringen der oberen Distanzleiste

Die obere Distanzleiste⁴ besteht aus mehreren Lagen. Passen Sie die Höhe der Leiste dem abzudeckenden Abstand an, indem Sie von unten die nötige Anzahl an Lagen vorsichtig entfernen. Verwenden Sie hierfür die Klick-Verschlüsse rechts, links und hinten.

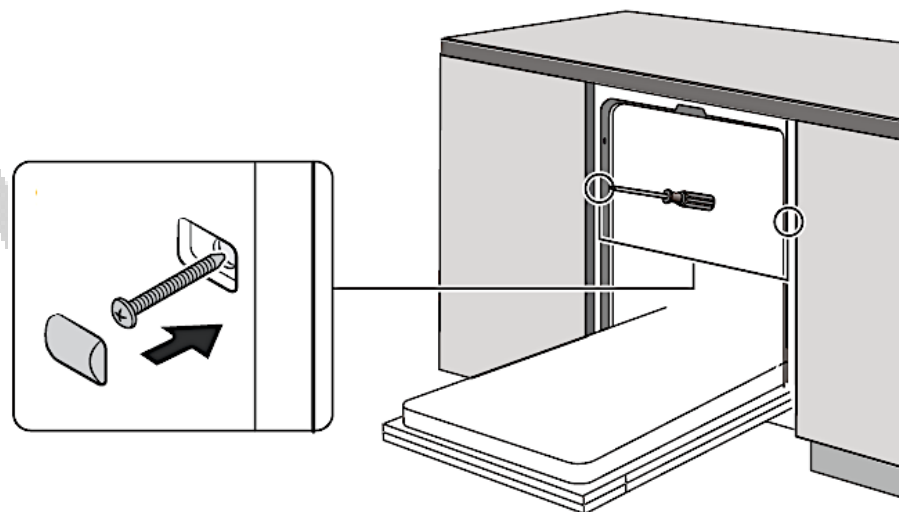


1 Obere Distanzleiste

⁴ Ausstattung abhängig vom Modell.

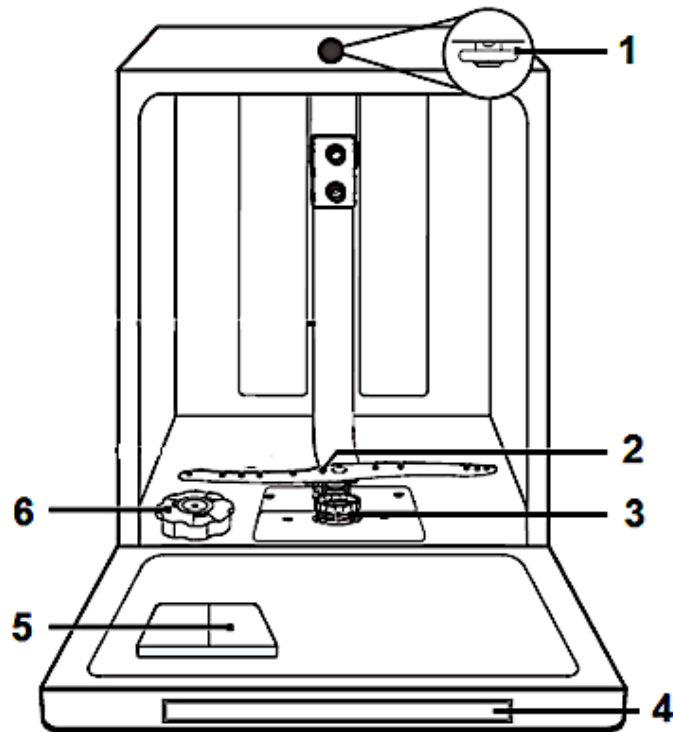
2.13 Fixierung des Gerätes

- (1) Befestigen Sie das Gerät mit den entsprechenden Schrauben an der Arbeitsplatte (s. Abb. unten).
- (2) Installieren Sie die Schraubenabdeckungen.



3. Gerätebeschreibung

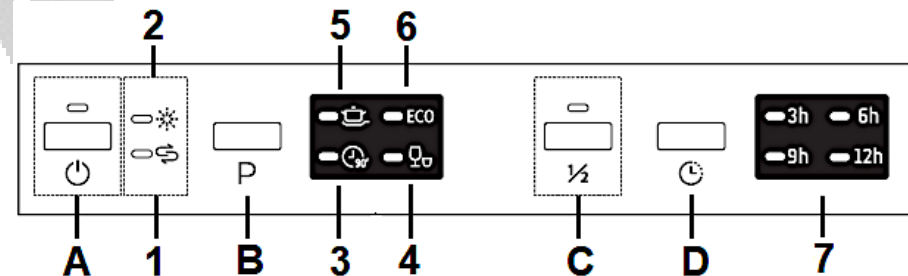
3.1 Gerät / Ansicht



- 1 Oberer Sprühharm
- 2 Unterer Sprühharm
- 3 Filtersystem
- 4 Bedienfeld
- 5 Spülmittelbehälter
- 6 Wasserenthärter - Behälter

3.2 Bedienfeld

Das Bedienfeld befindet sich auf der Oberseite der Gerätetür.



- A **AN/AUS (ON/OFF)**: Drücken Sie diese Taste, um das Gerät AN oder AUS zu schalten.
- B **Programmwahl**taste: Drücken Sie diese Taste wiederholt, um durch die Spülprogramme zu schalten. Die entsprechende Signalleuchte zeigt an, welches Spülprogramm Sie gewählt haben.

- C Taste "Halbe Beladung": Sie können diese Programmfunktion wählen, wenn Sie höchstens sechs Gedecke oder weniger spülen möchten.
- D Taste "Startzeitvorwahl": Zur Voreinstellung des Timers für einen zeitverzögerten Start von 3, 6 oder 9 Stunden.

- 1 Die Anzeige des Wasserenthärters leuchtet auf, wenn der Wasserenthärter aufgefüllt werden muss.
- 2 Die Anzeige des Klarspülers leuchtet auf, wenn der Spender aufgefüllt werden muss.
- 3 Programmanzeige "90 Min.": Diese Programmanzeige leuchtet, wenn das Spül-programm « 90 min. » eingestellt ist.
- 4 Programmanzeige "Schnell": Diese Programmanzeige leuchtet, wenn das Spül-programm « Schnell » eingestellt ist.
- 5 Programmanzeige "Intensiv": Diese Programmanzeige leuchtet, wenn das Spül-programm « Intensiv » eingestellt ist.
- 6 Programmanzeige "ECO": Diese Programmanzeige leuchtet, wenn das Spül-programm « ECO » eingestellt ist.
- 7 Anzeigen "Zeitverzögerter Start": Diese Betriebsanzeigen zeigen an, dass die Programmfunktion « Startzeitvorwahl » aktiviert ist. Die jeweilige Betriebsanzeige zeigt an, welche Verzögerungszeit von Ihnen gewählt wurde (3, 6, 9 oder 12 Stunden).

4. Vor der ersten Benutzung

Überprüfen Sie vor dem Starten des Gerätes, ob

- (1) das Gerät gerade und fest steht.
- (2) die Wasserzufuhr geöffnet ist.
- (3) die Verbindungen der Zu- und Ableitung dicht sind.
- (4) das Netzkabel fest in der Steckdose steckt.
- (5) der Strom eingeschaltet ist.
- (6) die Wasserzufuhr und Ableitung nicht ineinander verknotet sind.
- (7) alle Verpackungsmaterialien vom Gerät entfernt wurden.

Bevor Sie das Gerät zum ersten Mal benutzen:

- (a) Stellen Sie den Wasserenthärter ein.
- (b) Geben Sie 500 ml Wasser in den Behälter für den Wasserenthärter und füllen Sie darauf den Wasserenthärter (=Spülmaschinensalz) ein.
- (c) Füllen Sie den Klarspüler-Behälter.
- (d) Wählen Sie ein geeignetes Spülmaschinen-Spülmittel.

4.1 Wasserenthärter

Sie müssen den Wasserenthärter per Hand einfüllen; benutzen Sie hierzu die Wasserenthärter-Einfüllöffnung. Öffnen Sie den Deckel und geben Sie ca. 2 kg Wasserenthärter (Spülmaschinensalz) in die Öffnung. Schließen Sie dann den Deckel wieder ordnungsgemäß.

HINWEIS!

Wasserenthärter/Spülmaschinensalz verursacht Korrosion, wenn nicht direkt nach dem Einfüllen ein komplettes Spülprogramm aktiviert wird! Korrosion kann das Gerät irreparabel beschädigen. Der Hersteller ist nicht für Schäden haftbar, die durch Korrosion auf Grund unsachgemäßer Nutzung entstanden sind. **KORROSIONSGEFAHR!**

HINWEIS!

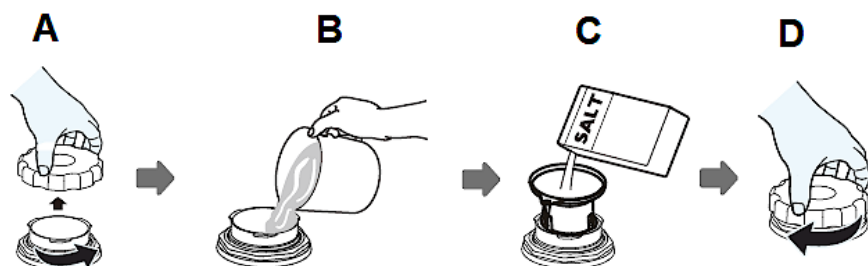
Immer wenn Sie Wasserenthärter/Spülmaschinensalz in den dafür vorgesehenen Behälter füllen, läuft Wasser über, in welchem bereits Wasserenthärter/Spülmaschinensalz in gelöster Form enthalten ist. Dieses Wasser sowie noch nicht gelöste Partikel verursachen Korrosion. Füllen Sie daher nur dann Wasserenthärter / Spülmaschinensalz nach, wenn Sie direkt im Anschluss ein komplettes Spülprogramm aktivieren. **KORROSIONSGEFAHR!** Durch Korrosion verursachte Schäden werden nicht durch die Garantie abgedeckt.

Wasserenthärter-Behälter befüllen

Sie finden den Wasserenthärter-Behälter unterhalb des unteren Geschirrkorbs. Füllen Sie den Behälter wie folgt:

⇒ Benutzen Sie ausschließlich einen Wasserenthärter (=Spülmaschinensalz) zur speziellen Verwendung in einem Geschirrspüler. Alle anderen Wasserenthärter bzw. Salze, besonders Tafelsalz, beschädigen den Wasserenthärter-Behälter.

- ⇒ Der Hersteller gewährt keine Garantie und ist nicht verantwortlich für Schäden aufgrund der Verwendung eines ungeeigneten Wasserenthärterers.
- ⇒ Füllen Sie den Behälter nur vor einem beginnenden kompletten Spülprogramm. Dadurch verhindern Sie, dass eventuell verschüttete Rückstände des Enthärterers am Boden des Gerätes verbleiben und somit zu möglichen Korrosionen führen.
- ⇒ Nach dem ersten Spülprogramm erlischt die Kontrollleuchte auf dem Bedienfeld.



- (1) Entfernen Sie den unteren Geschirrkorb und den Deckel des Wasserenthärter-Behälters (Abb. A).
- (2) Wenn Sie den Behälter zum ersten Mal befüllen, füllen Sie den Behälter zu 2/3 mit Wasser (ca. 500 ml / Abb. B).
- (3) Stecken Sie den mitgelieferten Trichter in die Öffnung und füllen Sie ungefähr 2 kg Wasserenthärter (=Spülmaschinensalz) ein (Abb. C). Es ist normal, dass eine kleine Menge an Wasser aus dem Behälter läuft.

- (4) Befestigen Sie den Deckel wieder vorsichtig (Abb. D).
- (5) Die Wasserenthärteranzeige erlischt gewöhnlich nach dem Befüllen des Behälters.
- (6) Starten Sie sofort ein Spülprogramm, nachdem Sie den Wasserenthärter - Behälter befüllt haben: z. B. das Programm « SCHNELL ». Ansonsten können das Filtersystem, die Pumpe oder andere wichtige Teile beschädigt werden. Eine Nichtbeachtung dieser Anweisung zieht den Verlust der Garantie nach sich!

HINWEIS!

Starten Sie ein Spülprogramm, sobald Sie den Behälter gefüllt haben, da ansonsten das Filtersystem, die Pumpe oder andere wichtige Teile beschädigt werden können. Eine Nichtbeachtung dieser Anweisung zieht den Verlust der Garantie nach sich.

HINWEIS!

Wasserenthärter/Spülmaschinensalz verursacht Korrosion, wenn nicht direkt nach dem Einfüllen ein komplettes Spülprogramm aktiviert wird! Korrosion kann das Gerät irreparabel beschädigen. Der Hersteller ist nicht für Schäden haftbar, die durch Korrosion auf Grund unsachgemäßer Nutzung entstanden sind. **KORROSIONSGEFAHR!**

HINWEIS!

Sie müssen den Behälter auffüllen, wenn die Wasserenthärteranzeige aufleuchtet. Solange der Wasserenthärter sich nicht aufgelöst hat, kann die Wasserenthärteranzeige auch bei befülltem Behälter aufleuchten. Falls Sie beim Befüllen Wasserenthärter verschüttet haben, können Sie ein besonderes Einweichprogramm einstellen, um Rückstände auszuwaschen.

HINWEIS!

Immer wenn Sie Wasserenthärter/Spülmaschinensalz in den dafür vorgesehenen Behälter füllen, läuft Wasser über, in welchem bereits Wasserenthärter/Spülmaschinensalz in gelöster Form enthalten ist. Dieses Wasser sowie noch nicht gelöste Partikel verursachen Korrosion. Füllen Sie daher nur dann Wasserenthärter / Spülmaschinensalz nach, wenn Sie direkt im Anschluss ein komplettes Spülprogramm aktivieren. **KORROSIONSGEFAHR!** Durch Korrosion verursachte Schäden werden nicht durch die Garantie abgedeckt.

Wasserhärtegrade Wasserenthärterverbrauch

Die Wasserhärten in der untenstehenden Tabelle sind in Grad deutscher Härte (°dH), in Grad französischer Härte (°fH) und in Grad Clarke (°Clarke) und in mmol/l angegeben.

Wählen Sie den Wasserhärtegrad entsprechend den Anforderungen an Ihrem Wohnort aus.

Ihr regionaler Wasserversorger kann Sie über den Wasserhärtegrad informieren.

Das Gerät verfügt über insgesamt 6 Wasserenthärter - Verbrauchsstufen (H1 - H6). Es wird empfohlen die Verbrauchsstufe nach der untenstehenden Tabelle einzustellen.

Wasserhärte				Wasserenthärter- stufe (Geräteeinstellung)
°dH	°fH	°Clarke	mmol/l	
0 - 5	0 - 9	0 - 6	0 - 0,9	H 1
6 - 11	10 - 20	7 - 14	1,0 - 2,0	H 2
12 - 17	21 - 30	15 - 21	2,1 - 3,0	H 3*
18 - 22	31 - 40	22 - 28	3,1 - 4,0	H 4
23 - 34	41 - 60	29 - 42	4,1 - 6,1	H 5
35 - 45	61 - 98	43 - 69	6,2 - 8,0	H 6

1 °dH	=	1,78 °fH	=	1,25 °Clarke	=	0,178 mmol/l
-------	---	----------	---	--------------	---	--------------

*: Werkseinstellung

°dH	°fH	°Clarke
Grad deutscher Härte	Grad französischer Härte	Grad Clarke (Britisch)

Wasserenthärter (= Spülmaschinensalz) wird seitens des Gerätes einem laufenden Programm automatisch zugeführt. Wann und wieviel Wasserenthärter das Gerät während eines laufenden Programms zuführt, ist abhängig von der individuell eingestellten Wasserenthärterstufe (H 1 - H 6); s. Tabelle unten.

Eingestellte Wasserenthärterstufe	Die Wasserenthärterzufuhr erfolgt:	Wasserenthärterverbrauch in Gramm / Programmablauf
H 1	keine Wasserenthärterzufuhr	0
H 2	bei jedem zehnten Programmablauf	9
H 3	bei jedem fünften Programmablauf	12
H 4	bei jedem dritten Programmablauf	20
H 5	bei jedem zweiten Programmablauf	30
H 6	bei jedem Programmablauf	60

Jeder Programmablauf mit einer Wasserenthärterzufuhr verbraucht zusätzlich 2,0 Liter Wasser, der Energieverbrauch steigt um 0,02 kWh und die jeweilige Programmdauer verlängert sich um 4 Minuten.

Einstellen des Wasserenthärterverbrauchs

- ◆ Ihr Gerät erlaubt das Einstellen der benötigten Menge an Wasserenthärter basierend auf dem Wasserhärtegrad. Dadurch wird die Verbrauchsmenge optimiert und Ihren individuellen Bedürfnissen angepasst.
- ◆ Die Menge an Wasserenthärter kann von H1 bis H6 eingestellt werden. Bei der Einstellung H1 wird kein Wasserenthärter benötigt.
- ◆ Der Wasserenthärter-Verbrauch sollte immer entsprechend des Wasserhärtegrads Ihrer Region eingestellt werden. Es wird empfohlen die Stufe nach der Wasserhärtegradtabelle einzustellen.
- ◆ Bringen Sie den Wasserhärtegrad in Erfahrung. Ihr regionaler Wasserversorger kann Sie über den Wasserhärtegrad informieren.

Schritt 1: Modus Wasserenthärter - Einstellung aufrufen

- (1) Öffnen Sie die Tür.
- (2) Schalten Sie das Gerät mit der « Ein / Aus » - TASTE ein.
- (3) Drücken und halten Sie -innerhalb 60 Sekunden nach Einschalten des Gerätes- die Programmwahltaste für mehr als 5 Sekunden.
- (4) Das Gerät befindet sich nun im Wasserenthärter - Einstellungsmodus.
- (5) Die Programmanzeige zeigt den aktuellen Status des Wasserenthärterverbrauchs an; durch Aufleuchten der entsprechenden LED - Kombination: z. B. Wasserenthärterstufe « H 3 » = LED 3 und 4 leuchten (s. Tabelle unten).

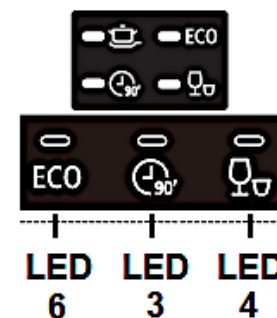
Schritt 2: Auswahl des Wasserenthärterverbrauchs

- (1) Zur Auswahl der geeigneten Wasserenthärter - Verbrauchseinstellung entsprechend den Anforderungen an Ihrem Wohnort, drücken Sie die Programmwahltaste wiederholt, bis die gewünschte Wasserenthärterstufe (H1 - H 6), durch das Aufleuchten der entsprechenden LED - Kombination auf der Programmanzeige, angezeigt wird (s. Tabelle unten).
- (2) Jedes Drücken der Programmwahltaste verändert die Verbrauchseinstellung um eine Stufe und die

entsprechende LED - Kombination leuchtet auf. Die Einstellungen sind fortlaufend: H1 → H2 → H3 → H4 → H5 → H6 → H1 (s. Tabelle unten).

Wasserhärte °dH	Einstellung am Gerät	Status der Anzeigen		
		LED 6**	LED 3**	LED 4**
0 - 5	H 1	-	-	leuchtet
6 - 11	H 2	-	leuchtet	-
12 - 17	H 3*	-	leuchtet	leuchtet
18 - 22	H 4	leuchtet	-	-
23 - 34	H 5	leuchtet	-	leuchtet
25 - 55	H 6	leuchtet	leuchtet	-

*	Werkseinstellung
**	Siehe Abbildung unten.



Schritt 3: Verlassen des Wasserenthärter - Einstellungsmodus

Drücken Sie die « Ein / Aus » -Taste, um die Wasserenthärter - Verbrauchseinstellung zu speichern und den Einstellungsmodus zu verlassen.

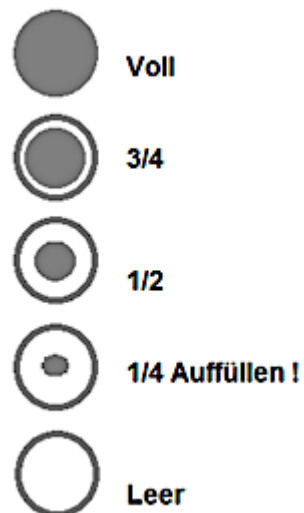
4.2 Klarspüler

- ⇒ Der Klarspüler wird während eines Spülprogramms automatisch hinzugegeben und gewährt ein flecken- und streifenfreies Trocknen Ihres Geschirrs, da der Klarspüler das Abfließen des Wassers von der Geschirroberfläche unterstützt. Ihr Gerät wurde zur Verwendung eines Klarspülers entwickelt.
- ⇒ Der Klarspüler-Behälter befindet sich im Gerät neben dem Spülmaschinen-Spülmittelbehälter.
- ⇒ Das Fassungsvermögen des Behälters beträgt ungefähr 140 ml.
- ⇒ Überfüllen Sie den Behälter nicht, da es ansonsten zu starker Schaumbildung kommen kann. Wischen Sie verschütteten Klarspüler mit einem weichen Tuch auf.
- ⇒ Vergessen Sie nicht, nach dem Befüllen die Kappe wieder aufzusetzen.

⇒ Falls die Klarspüleranzeige nicht leuchtet, können Sie die benötigte Menge an der Farbe der Füllanzeige "X" neben der Kappe erkennen.

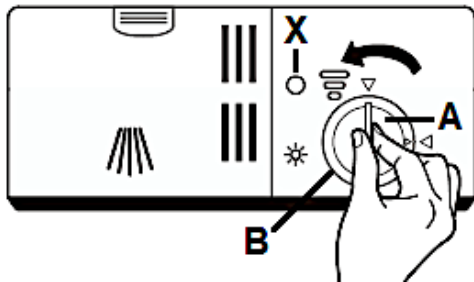
→ Dunkler Punkt = Behälter ist voll.

→ Je kleiner der dunkle Punkt wird, desto leerer ist der Behälter. Der Behälter sollte immer mindestens zu 1/4 gefüllt sein.

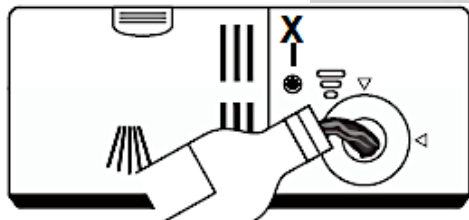


Klarspüler-Behälter befüllen

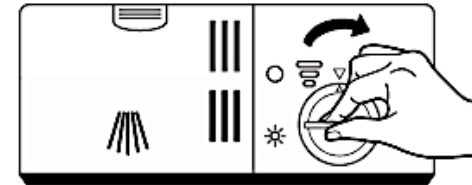
- (1) Um den Klarspüler-Behälter (B) zu öffnen, drehen Sie die Verschlusskappe (A) gegen den Uhrzeigersinn und nehmen Sie sie ab (s. Abb. unten / Pfeilrichtung).



- (2) Füllen Sie den Klarspüler in den Behälter. Überfüllen Sie den Behälter nicht (max. 140 ml): Füllanzeige « X » = dunkler Punkt = Behälter ist voll (s. Abb. unten).



- (3) Setzen Sie die Verschlusskappe wieder auf (wie auf der unteren Abb. gezeigt) und drehen Sie sie im Uhrzeigersinn fest (s. Abb. unten / Pfeilrichtung).



Vergessen Sie nicht, nach dem Befüllen die Verschlusskappe wieder aufzusetzen und festzudrehen.

Einstellen des Klarspülspenders

- ⇒ Beginnen Sie mit Stufe 4.
- ⇒ Bei Flecken oder schlechten Trockenergebnissen wählen Sie Stufe 5.
- ⇒ Sollten die Probleme weiter auftreten, erhöhen Sie auf Stufe 6.
- ⇒ Die Werkseinstellung ist Stufe 5.



Drehschalter

- ◆ Erhöhen Sie die Menge an Klarspüler, wenn nach dem Spülprogramm Wassertropfen oder Kalkflecken auf dem Geschirr sichtbar sind.
- ◆ Verringern Sie die Menge an Klarspüler, wenn nach dem Spülprogramm weißliche Streifen auf Glass oder bläuliche Beläge auf Besteck sichtbar sind.

4.3 Spülmaschinen-Spülmittel

Spülmaschinen-Spülmittel werden hinsichtlich ihrer chemischen Zusammensetzung in zwei Gruppen unterschieden:

⇒ konventionelle, alkalische Spülmittel mit kaustischen Komponenten.

⇒ niedrig-alkalische konzentrierte Spülmittel mit natürlichen Enzymen.

Die Benutzung "normaler" Spülprogramme in Verbindung mit konzentrierten Spülmitteln reduziert Umweltbelastungen und ist gut für Ihr Geschirr; solche Spülprogramme unterstützen die Spülwirkung der Enzyme. Aus diesem Grund weisen "normale" Spülprogramme in Verbindung mit konzentrierten Spülmaschinen-Spülmitteln dieselben Ergebnisse auf, die ansonsten mit "intensiven" Spülprogrammen erzielt werden.

Es gibt drei Arten von Spülmaschinen-Spülmitteln:

- (1) mit Phosphat und Chlor.
- (2) mit Phosphat / ohne Chlor.
- (3) ohne Phosphat / ohne Chlor

Neue Spülmaschinen-Spülmittel in Pulverform enthalten normalerweise kein Phosphat, also ist die Wasserenthärtende Wirkung nicht gegeben. In diesem Fall empfehlen wir die zusätzliche Verwendung eines Wasserenthärter (=Spülmaschinensalz), auch wenn der Wasserhärtegrad nur z.B. 6 °dH beträgt; ansonsten können auf Geschirr und Gläsern

weiße Flecken entstehen. Verwenden Sie in diesem Fall mehr Spülmaschinen-Spülmittel, um bessere Ergebnisse zu erzielen. Spülmaschinen-Spülmittel ohne Chlor bleichen nur geringfügig. Starke und farbige Flecken werden so nicht vollständig entfernt. Wählen Sie in einem solchen Fall ein Programm mit einer höheren Temperatur.

Spülmaschinen-Tabs

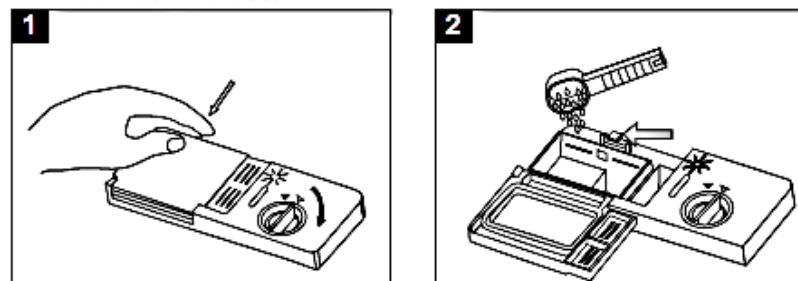
Spülmaschinen-Tabs verschiedener Hersteller lösen Verunreinigungen in unterschiedlichen Zeitperioden. Aus diesem Grund können einige Tabs bei Kurzspülprogrammen nicht ihre lösenden und reinigenden Eigenschaften entwickeln. Benutzen Sie bei Verwendung von Tabs also immer länger andauernde Spülprogramme, um eine komplette Reinigung Ihres Geschirrs zu gewährleisten.

Spülmittelbehälter

- ⇒ Der Spülmittelbehälter muss vor jedem Spülprogramm befüllt werden entsprechend den Informationen in der Spülablauf-Tabelle.
- ⇒ Benutzen Sie nur für Spülmaschinen geeignete Spülmittel.

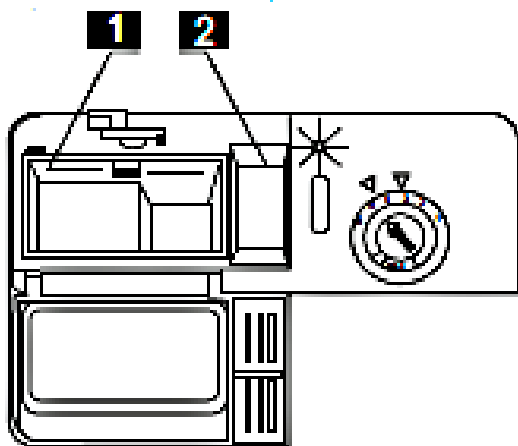
- ⇒ Halten Sie Ihr Spülmaschinen-Spülmittel stets trocken.
- ⇒ Füllen Sie den Behälter nur kurz vor Beginn eines Spülprogramms.
- ⇒ Ihr Gerät verbraucht weniger Spülmittel und Klarspüler als konventionelle Geräte. Im Allgemeinen benötigen Sie nur einen Esslöffel Spülmittel für einen normalen Spülprogramm.
- ⇒ Stärker verschmutztes Geschirr erfordert eine höhere Menge an Spülmittel.

Füllen des Spülmittelbehälters



- (1) Wenn der Deckel geschlossen ist, drücken Sie den Öffnen-Knopf und der Deckel springt auf.

- (2) Geben Sie das Spülmittel immer vor dem Beginn eines jeden Spülprogramms hinzu. Benutzen Sie nur für Spülmaschinen geeignete Spülmittel.
- (3) Füllen Sie den Behälter mit Spülmaschinen-Spülmittel. Die Markierungen zeigen die Dosierstufen an (siehe Abbildung unten). Sollte Ihr Geschirr sehr stark verschmutzt sein, geben Sie eine zusätzliche Menge an Spülmittel in die Vorspülen-Kammer.
- (4) Schließen Sie nun den Deckel; drücken Sie ihn zu, bis die Verriegelung einschnappt.



- 1 Spülmittel für den Hauptspülgang. MIN entspricht ca. 20 g Spülmittel.
- 2 Spülmittel für den Vorspülgang; entspricht ca. 5 g Spülmittel.

HINWEIS!

Beachten Sie immer die Dosierungsanweisungen des Herstellers des Spülmittels auf der Packung.

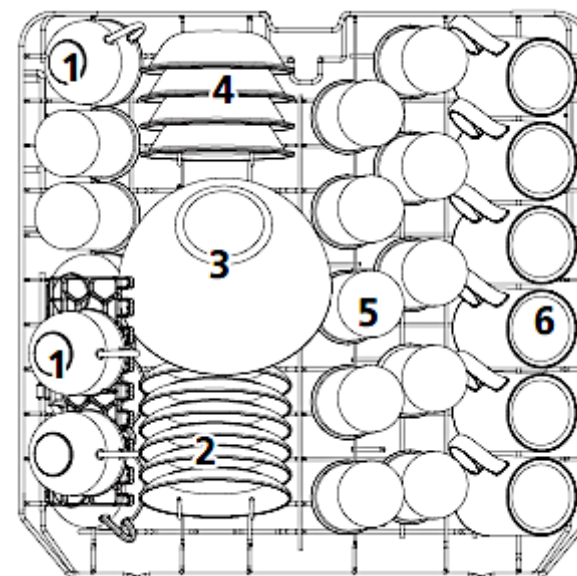
5. Beladen der Geschirrkörbe

- ◆ Folgen Sie den hier aufgeführten Anweisungen, um eine möglichst hohe Spülleistung Ihres Gerätes zu erreichen.
- ◆ Die Eigenschaften und das Aussehen der hier beschriebenen Körbe können je nach Modell unterschiedlich ausfallen.

5.1 Vor / nach dem Beladen

- (1) Entfernen Sie größere Mengen übriggebliebener Nahrungsmittel vom Geschirr.
- (2) Sie brauchen das Geschirr vorher nicht unter fließendem Wasser abspülen.
- (3) Beladen Sie die Körbe folgendermaßen:

- (a) Gegenstände wie Tassen, Gläser, Töpfe und Pfannen mit der Oberseite nach unten.
 - (b) Gewölbte Gegenstände und Gegenstände mit Vertiefungen in schräger Position, damit das Wasser abfließen kann.
 - (c) Das Geschirr muss sich sicher und fest in den Körben befinden, so dass es nicht umkippen kann.
 - (d) Das Geschirr darf nicht die rotierenden Sprühdarme blockieren.
 - (e) Geben Sie sehr kleine Gegenstände nicht in das Gerät, da diese leicht aus den Körben fallen können.
- (4) Entladen Sie nach dem Spülen zuerst den unteren Korb; so vermeiden Sie, dass übriggebliebenes Spülwasser aus dem oberen Korb in den unteren tropft.



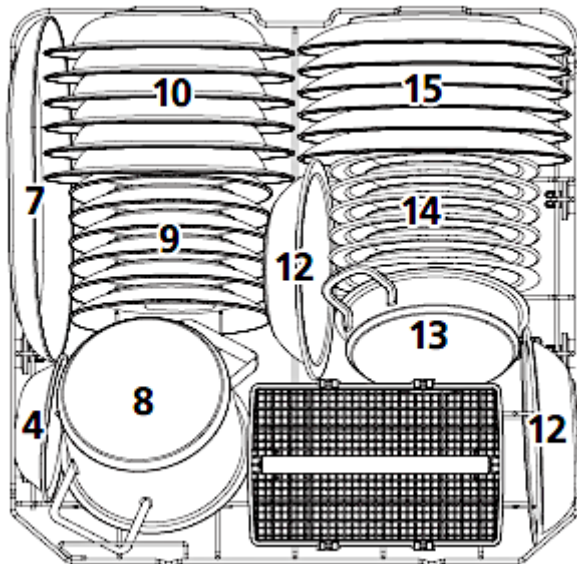
- 1 Tassen
- 2 Untertassen
- 3 Glasschale
- 4 Dessertschalen
- 5 Gläser
- 6 Becher

5.2 Oberer Geschirrkorb

- ◆ Der obere Geschirrkorb ist für empfindliches und leichteres Geschirr wie Gläser, Tassen, Saucieren, kleine Platten und Schüsseln und flache Pfannen, soweit diese nicht zu sehr verunreinigt sind, vorgesehen.
- ◆ Beladen Sie den Korb so, dass die einzelnen Gegenstände nicht durch das Versprühen des Spülwassers bewegt werden.

5.3 Unterer Geschirrkorb

- ◆ Der untere Geschirrkorb ist für die am schwierigsten zu reinigenden Gegenstände wie Töpfe, Pfannen, Deckel, Servierteller und Schüsseln vorgesehen.
- ◆ Platzieren Sie Teller und Deckel an den Seiten des Geschirrkorbs und blockieren Sie nicht die rotierenden Sprühdarme. Töpfe und Schüsseln müssen sich mit der Oberseite nach unten im Geschirrkorb befinden.

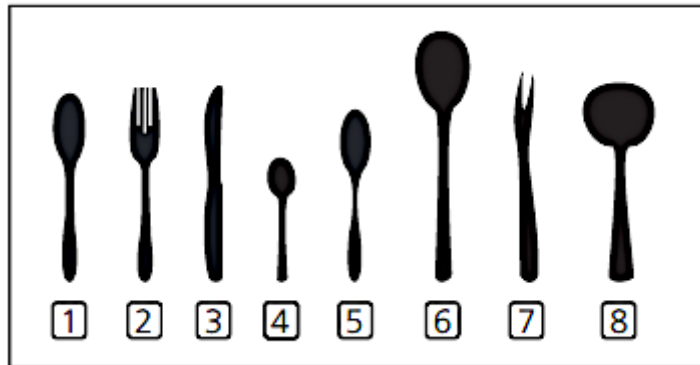


- 7 Ovale Platte
- 8 Kleiner Topf
- 9 Dessertteller
- 10 Suppenteller
- 11 Besteckkorb
- 12 Kunststoffschalen (Melamin)
- 13 Topf
- 14 Kunststoffdessertteller (Melamin)
- 15 Essteller

5.4 Besteckkorb

1	2	1		4	4	4	4	4	4		1	2	1
2	2	2			8			7			3	3	2
1	2	1		4	4	4	4	4	4		1	3	1
1	2	1		5	5	5	5	5	5		3	3	3
2	2	2			3			3			3	3	3
1	2	1		5	5	5	5	5	5		6		6

IN ↑



- 1 Suppenlöffel
- 2 Gabeln
- 3 Messer
- 4 Tee-/Kaffeelöffel
- 5 Dessertlöffel
- 6 Servierlöffel
- 7 Serviergabeln
- 8 Soßenlöffel

- ⇒ Geben Sie Ihr Besteck mit dem Griff nach unten in den Besteckkorb.
- ⇒ Legen Sie besonders lange Gegenstände nur waagrecht und sicher in das Gerät, damit Sie die rotierenden Sprüharme nicht blockieren.

Die folgenden Gegenstände sind nicht zum Spülen in einem Geschirrspüler geeignet:

- (1) Besteck mit Griffen aus Holz, Horn, Porzellan oder Perlmutter.
- (2) nicht hitzeresistente Plastikgegenstände.
- (3) Älteres Besteck mit geklebten oder geleimten Bestandteilen, die nicht hitzeresistent sind.
- (4) Gegenstände mit Bestandteilen aus Kunstharz.
- (5) Gegenstände aus Kupfer und/oder Zinn.
- (6) Gegenstände aus Bleikristall.
- (7) Gegenstände aus Stahl, die Rost aufweisen oder leicht rosten.
- (8) hölzerne Gegenstände aller Art.
- (9) Gegenstände aus synthetischen Chemiefasern.
- (10) Gegenstände, die durch Zigarettenasche, Wachs, Lacke oder Farben verunreinigt sind.

Die folgenden Gegenstände sind lediglich eingeschränkt zum Spülen in einem Geschirrspüler geeignet:

- (1) Einige Glasarten können nach einer hohen Anzahl an Spülvorgängen stumpf oder trüb werden.
- (2) Gegenstände aus Silber oder Aluminium neigen dazu, sich beim Spülen zu verfärben.
- (3) Glasierte Muster können bei häufigem Spülen verblassen.

5.5 Hinweise für das Beladen der Geschirrkörbe




- ◆ Entfernen Sie vor dem Beladen Speisereste vom Geschirr.
- ◆ Weichen Sie vor dem Beladen angebrannte Speiserückstände an Töpfen und Pfannen ein.
- ◆ Bestecke und Geschirr dürfen nicht die rotierenden Sprühdüse blockieren.
- ◆ Geben Sie Gefäße wie Tassen, Gläser oder Töpfe mit der Oberseite nach unten in das Gerät, damit sich in den Gefäßen kein Wasser ansammelt.


- ◆ Geschirr darf im Gerät nicht aneinander liegen oder sich gegenseitig abdecken. Gläser dürfen sich nicht berühren, damit sie keinen Schaden nehmen.
- ◆ Geben Sie große und schwer zu reinigende Gegenstände in den unteren Geschirrkorb. Der obere Geschirrkorb eignet sich am besten für empfindliche oder kleinere Gegenstände wie Gläser und Tassen.

5.6 Schäden an Glaswaren / Geschirr

Mögliche Ursachen	Empfohlene Abhilfen
Die Art des Glases/ Geschirrs oder sein Herstellungsverfahren.	Benutzen Sie nur vom Hersteller ausgewiesenes spülmaschinengeeignetes Glas/Geschirr.
Die chemische Zusammensetzung des Spülmaschinen-Spülmittels.	Benutzen Sie ein Geschirrschonendes, mildes Spülmaschinen-Spülmittel. Die Hersteller solcher Mittel informieren Sie gerne über die Eigenschaften ihrer Produkte.
Die Wassertemperatur und Dauer des Spülprogramms.	Wählen Sie ein Programm mit einer niedrigeren Temperatur und Dauer.

6. Die Spülprogramme

Programm	Info	Beschreibung	Spülmittel VS / HS*	Dauer Energieverbrauch Wasserverbrauch
Intensive 	Für sehr stark verschmutztes Geschirr mit Eintrocknungen.	Vorspülen (50 °C) Hauptspülen (65 °C) Spülen Spülen Heißspülen (65 °C) Trocknen	4 / 16 g oder 1 - 2 Tabs	205 Minuten 1,62 kWh 17,8 Liter
Eco 	Für normal verschmutztes Geschirr. Standardprogramm zur täglichen Nutzung.	Vorspülen Hauptspülen (45 °C) Heißspülen (60 °C) Trocknen	4 / 16 g oder 1 - 2 Tabs	230 Minuten 0,92 kWh 11 Liter
90 Min. 	Zum alltäglichen Spülen von leicht / normal verschmutztem Geschirr, Töpfen etc.	Hauptspülen (60 °C) Spülen Heißspülen (65 °C) Trocknen	- / 20 g oder 1 Tab	90 Minuten 1,35 kWh 11,5 Liter

Programm	Info	Beschreibung	Spülmittel VS / HS*	Dauer Energieverbrauch Wasserverbrauch
Rapid (Schnell) 	Kurzes Spülen für leicht verschmutztes Geschirr ohne Trocknung.	Hauptspülen (50 °C) Spülen Spülen (50 °C)	- / 20 g oder 1 - 2 Tabs	30 Minuten 0,75 kWh 11,2 Liter

* = VS = Vorspülen / HS = Hauptspülen

6.1 Starten eines Spülprogramms

- (1) Befüllen Sie zuerst den unteren Geschirrkorb.
- (2) Füllen Sie das Spülmaschinen-Spülmittel und den Wasserenthärter (=Spülmaschinensalz) in die dafür vorgesehenen Behälter.
- (3) Das Gerät muss während des Betriebs bei vollem Druck mit Wasser versorgt werden.
- (4) Schalten Sie das Gerät mit Ein/Aus ein.
- (5) Wählen Sie mit der Programmwahltaste ein gewünschtes Spülprogramms.
- (6) Schließen Sie ordnungsgemäß die Tür (leichten Druck ausüben). Bei ordnungsgemäßen Schließen der Tür ist ein leichtes KLICK zu hören
- (7) Das Programm startet nach ca. 10 Sekunden.

6.2 Wechsel eines laufenden Spülprogramms

- (1) Öffnen Sie die Tür und drücken Sie die Programmwahltaste für mindestens 3 Sekunden.
- (2) Stellen Sie nun das neu gewünschte Programm ein.

- (3) Schließen Sie die Tür.

HINWEIS!

Sie können ein laufendes Spülprogramm kann nur ändern, wenn es erst kurze Zeit aktiviert ist. Andernfalls hat sich das Spülmittel bereits aufgelöst und das Gerät das Spülwasser abgeleitet. In diesem Fall müssen Sie den Spülmittelbehälter neu befüllen.

Wenn Sie die Tür bei laufendem Betrieb öffnen, unterbricht das Gerät den Betrieb. Wenn Sie die Tür wieder schließen, nimmt das Gerät nach 10 Sekunden wieder den Betrieb auf.

6.3 Nachträgliches Eingeben von Geschirr

Sie können ein vergessenes Geschirrtel nachträglich in das Gerät geben, solange sich der Spülmittelbehälter noch nicht geöffnet hat.

- (1) Öffnen Sie die Tür ein wenig, um den Betrieb zu unterbrechen.

- (2) Nachdem die rotierenden Sprüharme zu arbeiten aufgehört haben, können Sie die Tür komplett öffnen.
- (3) Geben Sie nun das vergessene Geschirr in das Gerät.
- (4) Wenn Sie die Tür wieder schließen, nimmt das Gerät nach 10 Sekunden wieder den Betrieb auf.

6.4 Ende eines Spülprogramms

VORSICHT!


Warten Sie einige Minuten, bevor Sie nach Beendigung eines Spülprogramms die Tür öffnen, da heißer Dampf entweichen kann.

- (1) Drehen Sie die Wasserversorgung des Gerätes ab.
- (2) Warten Sie einige Minuten, bevor Sie nach Beendigung eines Spülprogramms die Tür öffnen.
- (3) Warten Sie danach mit dem Entladen ca. 15 Minuten, da das Geschirr noch heiß ist und so leichter zerbricht. Außerdem trocknet das Geschirr so besser.
- (4) Es ist normal, dass das Gerät innen nass ist.
- (5) Schalten Sie das Gerät ab.⁵

⁵ Abhängig vom Modell.


6.5 Zusätzliche Programmfunktionen wählen

Startzeitvorwahl

- ◆ Mit dieser Programmfunktion können Sie einen späteren Start des Spülprogramms einstellen.
- ◆ Aktivieren Sie die Programmfunktion « Startzeitvorwahl » durch Drücken der entsprechenden Taste («  »), nachdem Sie das Spülprogramm und mögliche zusätzliche Programmfunktionen eingestellt haben.
- ◆ Sie können einen Verzögerungszeitraum von 3 Stunden, 6, 9 oder 12 Stunden wählen.
- ◆ Jedes Drücken der « Startzeitvorwahl » - Taste erhöht den Verzögerungszeitraum um drei Stunden.

- (1) Schalten Sie das Gerät mit der « Ein / Aus » - Taste ein.
- (2) Das Gerät ist eingeschaltet und befindet sich nun im Standby - Modus.
- (3) Stellen Sie mit der Programmauswahl Taste das gewünschte Spülprogramm ein. Stellen mit den

entsprechenden Tasten eventuell gewünschte zusätzliche Programmfunktionen ein.

- (4) Der programmierbare Verzögerungszeitraum beträgt 3, 6, 9 oder 12 h. Um die Startzeitvorwahl zu aktivieren, drücken Sie die « Startzeitvorwahl » - Taste («  ») wiederholt, bis die Betriebsanzeige des gewünschten Verzögerungszeitraums (3, 6, 9 oder 12 Stunden) auf dem Bedienfeld aufleuchtet.

⇒ Jedes Drücken der « Startzeitvorwahl » - Taste erhöht den Verzögerungszeitraum um 3 h.

- (5) Schließen Sie die Tür des Geschirrspülers ordnungsgemäß.
(6) Der Spülvorgang beginnt automatisch nach Ablauf der eingestellten Verzögerungszeit.

Halbe Beladung

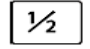
- ◆ Bei einigen Spülprogrammen kann die Programmfunktion « Halbe Beladung » eingestellt werden.
- ◆ Wählen Sie diese Programmfunktion, wenn Sie höchstens sechs Gedecke oder weniger spülen möchten. Wenn Sie mehr als sechs Gedecke in das Gerät geben und trotzdem

diese Programmfunktion wählen, kann die Reinigungswirkung des Gerätes reduziert werden.

- ◆ Der Energie- und Wasserverbrauch eines Spülprogramms kann durch die Programmfunktion « Halbe Beladung » verringert werden.


HINWEIS!

Verwenden Sie die Funktion nicht bei voller Beladung des Geschirrspülers, da ansonsten die Reinigungswirkung des Gerätes reduziert werden kann.

- (1) Schalten Sie das Gerät mit der « Ein / Aus » - Taste ein.
- (2) Das Gerät ist eingeschaltet und befindet sich nun im Standby - Modus.
- (3) Stellen Sie mit der Programmauswahltaste das gewünschte Spülprogramm ein.
- (4) Um für das eingestellte Spülprogramm die Programmfunktion « Halbe Beladung » zu aktivieren, drücken Sie die « Halbe Beladung » - Taste («  ») einmal.
- (5) Die Betriebsanzeige dieser Funktion leuchtet auf dem Bedienfeld auf.⁶
- (6) Die Programmfunktion « Halbe Beladung » ist aktiviert.

⁶ Ausstattung abhängig vom Modell.

7. Umweltschutz

Geräte mit diesem Zeichen «  » dürfen innerhalb der gesamten EU nicht zusammen mit dem Hausmüll entsorgt werden. Führen Sie das Gerät verantwortungsbewusst einer Wiederverwertungsstelle zu, um mögliche Schäden an der Umwelt oder menschlichen Gesundheit, bedingt durch unkontrollierte Abfallentsorgung, zu verhindern und die nachhaltige Wiederverwendung materieller Ressourcen zu fördern.

- ◆ Beladen Sie das Gerät immer mit der max. erlaubten Beladung. Kleinere Beladungen sind unökonomisch.
- ◆ Verwenden Sie bei kleineren Beladungen die Programmfunktion « Halbe Beladung ».⁷
- ◆ Achten Sie auf eine gute Belüftung.
- ◆ Das Vorspülen von Geschirrtteilen führt zu einem erhöhten Wasser- und Energieverbrauch und wird nicht empfohlen.
- ◆ Das Spülen des Geschirrs in einer Haushaltsgeschirrspülmaschine verbraucht in der Nutzungsphase in der Regel weniger Energie und Wasser als das Spülen von

⁷ Ausstattung abhängig vom Modell.

Hand (wenn der Haushaltsgeschirrspüler vorschriftsmäßig verwendet wird).

8. Reinigung und Pflege

WARNUNG!

Schalten Sie das Gerät vor dem Reinigen unbedingt aus und lassen Sie es vollständig abkühlen. Trennen Sie das Gerät vor allen Wartungsarbeiten von der Stromversorgung.

WARNUNG!

Warten Sie nach dem Ende eines Spülprogramms mindestens 20 Minuten mit der Reinigung des Inneren des Gerätes, damit die Heizelemente abkühlen können. **VERBRENNUNGSGEFAHR!**

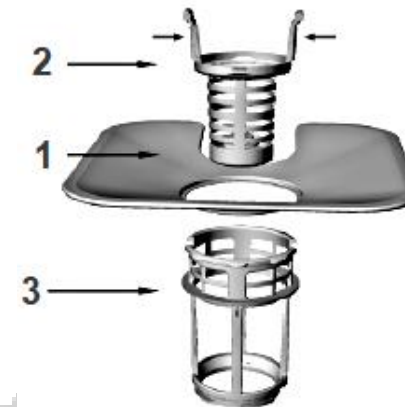
HINWEIS!

Der Geschirrspüler darf niemals ohne ordnungsgemäß eingesezte Filter betrieben werden.

- ◆ Halten Sie Ihr Gerät immer sauber, damit es nicht zur Ausbildung unangenehmer Gerüche kommt.
- ◆ Legen Sie vor allen Reinigungs- und Wartungsarbeiten alle Ringe an Ihren Fingern sowie allen Armschmuck ab; ansonsten beschädigen Sie die Oberflächen des Gerätes.

8.1 Filtersystem

- ◆ Das Filtersystem hält Speiserückstände oder sonstige Gegenstände davon ab, in die Pumpe zu gelangen. Diese Rückstände können den Filter nach einiger Zeit verstopfen.
- ◆ Das Filtersystem besteht aus einem Grobfilter, einem Flächenfilter und einem Mikrofilter.



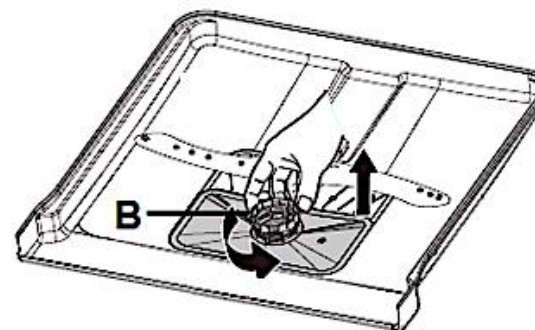
- 1 Der Flächenfilter fängt Rückstände mittels einer Spezialdüse am unteren Spülarm ein.
- 2 Der Grobfilter fängt Rückstände wie Knochen oder Glas, die den Wasserablauf verstopfen können, ein. Um die Rückstände herauszunehmen, drücken Sie leicht an den oberen Zapfen und heben Sie den Filter dann heraus.
- 3 Der Mikrofilter hält Rückstände im Wasserablaufbereich zurück, damit diese nicht wieder auf das Geschirr gelangen.

Reinigung des Filtersystems

- ⇒ Überprüfen Sie die Filter nach jedem Spülprogramm auf Verunreinigungen.

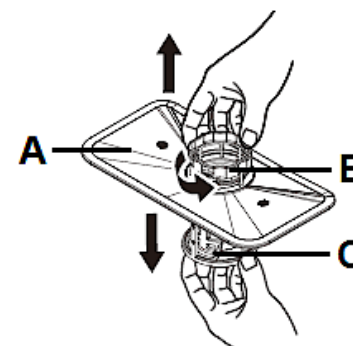
- ◆ Wir empfehlen, das gesamte Filtersystem einmal pro Woche zu reinigen.
- ◆ Entfernen Sie größere Rückstände nach jedem Spülprogramm.
- ◆ Benutzen Sie dazu für den Grob- und Mikrofilter eine Spülbürste.
- ◆ Schlagen Sie nicht gegen die Filter, da diese dadurch beschädigt werden und Ihr Gerät demzufolge nicht mehr ordnungsgemäß arbeitet.
- ◆ Setzen Sie die Filter immer ordnungsgemäß wieder ein. Nicht ordnungsgemäß eingesetzte Filter können das Gerät und/oder Ihr Geschirr beschädigen.
- ◆ Indem Sie den Grobfilter entfernen, können Sie das gesamte Filtersystem dem Gerät entnehmen. Entfernen Sie mögliche Rückstände und reinigen Sie die Filter unter fließendem Wasser.

(1) Drehen Sie den Grobfilter (B) gegen den Uhrzeigersinn, um das Filtersystem zu lösen und heben Sie dann das gesamte Filtersystem an (s. Abb. unten). Entnehmen Sie das Filtersystem aus dem Boden des Gerätes.



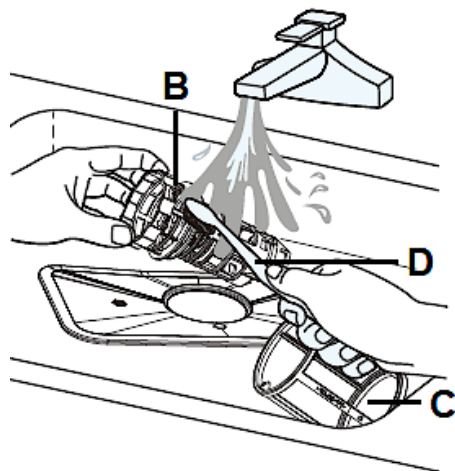
(2) Trennen Sie den Feinfilter (C) vom Filtersystem, indem Sie ihn nach unten hinweg abziehen (s. Abb. unten).

(3) Trennen Sie den Grobfilter (B) vom Filtersystem, indem Sie leicht die oberen Zapfen drücken und den Grobfilter dann aus dem Hauptfilter (A) herausziehen (s. Abb. unten).



(4) Reinigen Sie die einzelnen Filter gründlich, wie oben unter « REINIGUNG DES FILTERSYSTEMS » beschrieben.

- (5) Für das Reinigen des Grob- (B) und des Feinfilters (C) können Sie eine geeignete Reinigungsbürste (D) benutzen (s. Abb. unten).



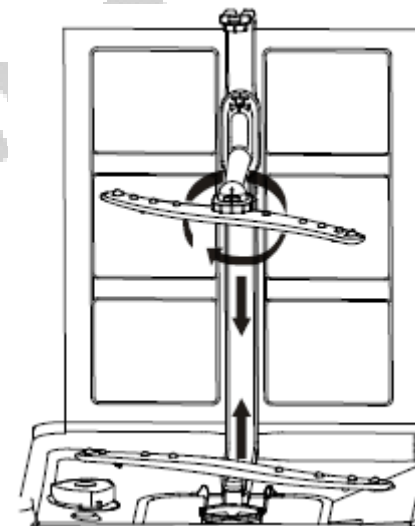
- (6) Um die Filter wieder einzubauen, gehen Sie in umgekehrter Reihenfolge vor.

HINWEIS!

Nicht ordnungsgemäß eingesetzte Filter können das Gerät und/oder Ihr Geschirr beschädigen.

8.2 Sprüharme

- ◆ Reinigen Sie die Sprüharme regelmäßig, weil Chemikalien und Mineralien die Düsen und die Lager der Arme verstopfen.



- (1) Um den oberen Sprüharm abzunehmen, entfernen Sie die Schraubenmutter im Uhrzeigersinn, um die Waschvorrichtung oben am Sprüharm abzunehmen und entfernen Sie den Arm.
- (2) Um den unteren Sprüharm zu entnehmen, ziehen Sie ihn nach oben heraus (s. Abb. unten, Pfeil).

- (3) Reinigen Sie die Sprüharme mit warmem Seifenwasser und die Düsen mit einer weichen Bürste.
- (4) Spülen Sie die Sprüharme mit klarem Wasser gründlich ab und bringen Sie sie wieder an.

8.3 Gerät und Bedienfeld

- ◆ Reinigen Sie das Bedienfeld mit einem leicht angefeuchteten Tuch und trocknen Sie sorgfältig nach.
- ◆ Nehmen Sie eine geeignete Politur, um das Außengehäuse des Gerätes zu reinigen

HINWEIS!

Benutzen Sie niemals scharfkantige Gegenstände, Scheuer-Pads, Scheuermittel, Lösungsmittel, Papiertücher oder andere raue oder aggressive Reinigungsmittel, um eine beliebige Stelle des Gerätes zu reinigen.

8.4 Tür

- ◆ Benutzen Sie einen leicht warmen und feuchten Putzlappen, um die Seitenflächen der Tür zu reinigen.
- ◆ Benutzen Sie eine geeignete Politur, um die Außenfläche der Tür zu reinigen.
- ◆ Reinigen Sie die Dichtungen regelmäßig mit einem feuchten Schwamm. Ansonsten können Speiserückstände unangenehme Gerüche freisetzen.

HINWEIS!

Benutzen Sie niemals scharfkantige Gegenstände, Scheuer-Pads, Scheuermittel, Lösungsmittel, Papiertücher oder andere raue oder aggressive Reinigungsmittel, um eine beliebige Stelle der Tür zu reinigen.

HINWEIS!

Benutzen Sie zum Reinigen der Tür niemals Sprühreiniger, da diese das Schloss und die Elektrik nachhaltig beschädigen können.

8.5 Frostschutz

Falls Ihr sich Gerät im Winter an einem ungeheizten Ort befindet, ziehen Sie für die unten aufgeführten Maßnahmen einen Service-Techniker hinzu⁸.

- (1) Trennen Sie das Gerät von der Stromversorgung.
- (2) Stellen Sie die Wasserzufuhr ab und trennen Sie das Wasserzufuhrrohr vom Ventil.
- (3) Entfernen Sie sämtliches Wasser aus dem Wasserzufuhrrohr und dem Ventil.
- (4) Verbinden Sie das Wasserzufuhrrohr wieder mit dem Ventil.
- (5) Entfernen Sie die Filter. Entfernen Sie nun sämtliches Wasser aus dem Wasserablauf.

8.6 Außerbetriebnahme

- (1) Wenn Sie das Gerät eine Zeit lang nicht benutzen, z.B. während einer Ferienreise, führen Sie vorher einen Spüldurchlauf bei leerem Gerät durch.

⁸ Nicht Teil der Garantieleistungen.

- (2) Ziehen Sie anschließend den Netzstecker aus der Steckdose und drehen Sie die Wasserversorgung des Gerätes ab.
- (3) Lassen Sie die Tür des Gerätes einen Spalt breit offen; so schützen Sie die Türdichtungen und verhindern das Entstehen unangenehmer Gerüche.

9. Problembehandlung

Fehler	
Mögliche Ursache	Maßnahmen
Ablaufpumpe arbeitet permanent.	
→ Wasserüberschuss.	→ Das System identifiziert einen möglichen Wasserüberschuss. In einem solchen Fall schaltet es die Umlaufpumpe ab und die Ablaufpumpe ein.

Fehler	
Mögliche Ursache	Maßnahmen
Das Gerät arbeitet überhaupt nicht.	
<ul style="list-style-type: none"> → Die Sicherung im Sicherungsautomat ist ausgelöst worden. → Das Gerät wird nicht mit Strom versorgt. → Niedriger Wasserdruck. 	<ul style="list-style-type: none"> → Sicherungsautomat überprüfen. → Prüfen Sie, ob das Gerät eingeschaltet, die Tür ordnungsgemäß geschlossen und der Netzstecker eingesteckt ist. → Prüfen Sie den Wasseranschluss und den Wasserdruck.
Lärm	
<ul style="list-style-type: none"> → Einige Geräusche sind normal. → Geschirr ist nicht ordnungsgemäß eingelagert. Kleine Gegenstände sind aus einem Korb gefallen. → Der Motor brummt. 	<ul style="list-style-type: none"> → Öffnen des Spülmittelbehälters. → Überprüfen Sie das Geschirr im Gerät. → Gerät wurde nicht regelmäßig benutzt. Auch wenn Sie es nicht regelmäßig benutzen, lassen Sie es einmal pro Woche laufen.

Schaumbildung	
<ul style="list-style-type: none"> → Ungeeignetes Spülmittel. → Verschütteter Klarspüler. 	<ul style="list-style-type: none"> → Benutzen Sie nur geeignetes Spülmaschinen-Spülmittel. → Wischen Sie verschütteten Klarspüler immer umgehend auf. → Öffnen Sie die Tür und lassen Sie den Schaum verdunsten.
Flecken im Inneren des Gerätes.	
<ul style="list-style-type: none"> → Spülmittel enthält Farbmittel. 	<ul style="list-style-type: none"> → Verwenden Sie nur Spülmaschinen-Spülmittel ohne Farbmittel.
Eintrübungen auf Glaswaren.	
<ul style="list-style-type: none"> → Kombination von weichem Wasser und zu viel Spülmittel. 	<ul style="list-style-type: none"> → Benutzen Sie weniger Spülmittel, wenn Sie weiches Wasser haben. Wählen Sie für Glaswaren ein kurzes Programm.

Fehler	
Mögliche Ursache	Maßnahmen
Geschirr ist nicht sauber.	
<ul style="list-style-type: none"> → Ungeeignetes Programm. → Nicht ordnungsgemäße Beladung der Geschirrkörbe. 	<ul style="list-style-type: none"> → Wählen Sie ein stärkeres Programm. → Beladen Sie die Körbe immer ordnungsgemäß. Der Spülmittelbehälter und die Sprüharme dürfen nicht blockiert werden.
Weißer Belag im Inneren des Gerätes.	
<ul style="list-style-type: none"> → Mineralien in hartem Wasser. 	<ul style="list-style-type: none"> → Reinigen Sie das Innere mit einem feuchten Schwamm und Spülmaschinen-Spülmittel. Tragen Sie dabei Gummihandschuhe. Benutzen Sie ausschließlich Spülmaschinen-Spülmittel zur Vermeidung von Schaumbildung.

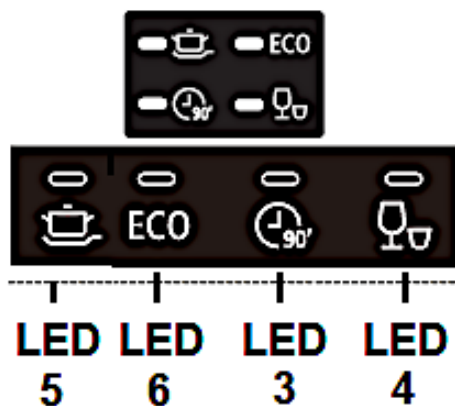
Spülmittel verbleibt im Spender.	
<ul style="list-style-type: none"> → Geschirr blockiert den Spülmittel-Behälter. 	<ul style="list-style-type: none"> → Beladen Sie das Gerät ordnungsgemäß.
Dampf	
<ul style="list-style-type: none"> → Normal. 	<ul style="list-style-type: none"> → Etwas Dampf dringt normalerweise aus der Entlüftung an der Türverriegelung während des Trocknens und Abpumpens.
Wasser bleibt am Boden des Gerätes zurück.	
<ul style="list-style-type: none"> → Normal 	<ul style="list-style-type: none"> → Eine kleine Menge sauberen Wassers um den Ablauf herum hält die Wasser-Vorlage aufrecht.

Fehler	
Mögliche Ursache	Maßnahmen
Das Gerät ist undicht.	
<ul style="list-style-type: none"> → Überfüllter Klarspüler-Behälter oder verschütteter Klarspüler. → Das Gerät steht nicht waagrecht. 	<ul style="list-style-type: none"> → Ein überfüllter Klarspüler-Behälter oder verschütteter Klarspüler können zu Schaumbildung und zum Überfließen führen. Wischen Sie verschütteten Klarspüler umgehend auf. → Richten Sie das Gerät neu aus.

Sollte das Gerät Störungen abweichend von den oben beschriebenen aufweisen, oder falls Sie alle Punkte der Liste überprüft haben, das Problem aber nicht behoben werden konnte, kontaktieren Sie den Kundendienst.

9.1 Fehlermeldungen

Fehlermeldung (LED - Kombination)	Bedeutung	Mögliche Ursachen
LED 4 flackert leicht	Lange Wassereinlasszeit.	Wasserhahn ist nicht geöffnet. Wasserzufuhr ist eingeschränkt. Zu niedriger Wasser-druck.
LED 3 flackert leicht	Wasserablauffehler	Wasserablaufschlauch ist verstopft. Ablaufpumpe ist defekt.
LED 3 und LED 4 flackern leicht	Erforderliche Temperatur wird nicht erreicht.	Fehlfunktion des Heizelements. Bitte kontaktieren Sie den Kundendienst.
LED 6 flackert leicht	Überfließen / Leck	Eine Komponente des Gerätes ist undicht. Bitte kontaktieren Sie den Kundendienst.
LED 4, LED 5 und LED 6 flackern leicht	Kommunikationsfehler zwischen Hauptplatine und Display - Platine.	Kurzschluss / Kabel-bruch. Bitte kontaktieren Sie den Kundendienst.



Falls es zum Überfließen kommt, unterbrechen Sie die Wasserversorgung des Gerätes, bevor Sie den Kundendienst rufen. Falls sich aufgrund des Überfließens oder eines Lecks Wasser in der Bodenwanne befindet, müssen Sie dieses Wasser entfernen, bevor Sie das Gerät neu starten.

10. Technische Daten

Technische Daten ¹	
Geräteart	Geschirrspüler
Steuerung	Elektronisch
Fassungsvermögen	12 Gedecke
Energieeffizienzklasse ²	E
Jährlicher Energieverbrauch ³	92,00 kWh
Energieverbrauch für 1 Standardprogramm ⁴	0,92 kWh
Energieverbrauch im Aus-Modus	0,45 W
Energieverbrauch wenn eingeschaltet (Standby)	0,49 W
Jährlicher Wasserverbrauch ³	1100 l
Wasserverbrauch für 1 Standardprogramm ⁴	11 l
Index der Trocknungsleistung	1,065
Trocknungseffizienzklasse ⁷	A
Standardprogramm / Dauer ⁵	Eco / 230 Minuten
Geräuschemission	52 dB(A)
Geräuschemissionsklasse ⁶	D
Aufstellart	Einbau

Einbaufähig	ja
Abmessungen H*B*T in cm	81,50-86,50*59,80*55,00
Leistungsaufnahme	1760-2100 W
Stromspannung / Frequenz	220-240 V AC / 50 Hz
Wasserdruck (Fließdruck)	0,4-10 bar = 0,04-1,0 MPa
Wassertemperatur	max. 65 °C

Technische Änderungen vorbehalten.

- 1 Gemäß Verordnung (EU) Nr. 2019/2017
- 2 Von A (höchste Effizienz) bis G (niedrigste Effizienz) nach neuer EU-Norm.
- 3 Basierend auf 100 Standardprogrammen mit Kaltwasser und Niedrig-Verbrauch-Betriebsarten. Die tatsächlichen Energie- und Wasserverbrauchswerte sind abhängig von der Art der Benutzung des Gerätes.
- 4 Basierend auf dem Standardprogramm mit Kaltwasser und Niedrig-Verbrauch-Betriebsarten. Die tatsächlichen Energie- und Wasserverbrauchswerte sind abhängig von der Art der Benutzung des Gerätes.
- 5 Dieses Programm ist zur Reinigung normal verunreinigten Geschirrs geeignet und das effizienteste Programm hinsichtlich des kombinierten Energie- und Wasserverbrauchs für diese Art von Geschirr.
- 6 Von A (höchste Effizienz) bis D (niedrigste Effizienz).
- 7 Von A (höchste Effizienz) bis G (niedrigste Effizienz).

11. Entsorgung

Achten Sie beim Entpacken unbedingt darauf, dass die Bestandteile der Verpackung (Polyethylenüten, Polystyrenstücke) nicht in die Reichweite von Kindern und Tieren gelangen. **ERSTICKUNGSGEFAHR!**

Nicht mehr benutzte und alte Geräte müssen der zuständigen Wiederverwertungsstelle zugeführt werden. Keinesfalls offenen Flammen aussetzen.

Bevor Sie ein beliebiges Altgerät entsorgen, machen Sie dieses vorher unbedingt funktionsuntüchtig! Das bedeutet, immer den Netzstecker ziehen und danach das Stromanschlusskabel am Gerät abschneiden und direkt mit dem Netzstecker entfernen und entsorgen!

Entsorgen Sie Papier und Kartonagen in den dafür vorgesehenen Behältern.

Entsorgen Sie Kunststoffe in den dafür vorgesehenen Behältern.

Falls es in Ihrem Wohnumfeld keine geeigneten Entsorgungsbehälter gibt, bringen Sie diese Materialien zu einer geeigneten kommunalen Sammelstelle.

Nähere Informationen erhalten Sie von Ihrem Fachhändler oder bei Ihren entsprechenden kommunalen Entsorgungseinrichtungen.



Alle mit diesem Symbol gekennzeichneten Materialien sind wiederverwertbar.



Alle verfügbaren Informationen zur Mülltrennung erhalten Sie bei Ihren örtlichen Behörden.

12. Garantiebedingungen

Der Hersteller leistet dem Verbraucher für die Dauer von 24 Monaten, gerechnet vom Tag des Kaufes Garantie für einwandfreies Material und fehlerfreie Fertigung.

Dem Verbraucher stehen neben den Rechten aus der Garantie die gesetzlichen Gewährleistungsrechte zu, die der Verbraucher gegen den Verkäufer hat, bei dem er das Gerät erworben hat. Diese werden durch die Garantie nicht eingeschränkt.

Der Garantieanspruch ist vom Käufer durch Vorlage des Kaufbelegs mit Kauf- und/oder Lieferdatum nachzuweisen und unverzüglich nach Feststellung und innerhalb von 24 Monaten nach Lieferung an den Erstendabnehmer zu melden.

Die Garantie begründet keine Ansprüche auf Rücktritt vom Kaufvertrag oder Minderung (Herabsetzung des Kaufpreises). Ersetzte Teile oder ausgetauschte Geräte gehen in unser Eigentum über.

Der Garantieanspruch erstreckt sich nicht auf:

- (1) zerbrechliche Teile wie z.B. Kunststoff oder Glas bzw. Glühlampen;
- (2) geringfügige Abweichungen der Welcome-Produkte von der Soll-Beschaffenheit, die auf den Gebrauchswert des Produkts keinen Einfluss haben;
- (3) Schäden infolge Betriebs- und Bedienungsfehler,
- (4) Schäden durch aggressive Umgebungseinflüsse, Chemikalien, Reinigungsmittel;
- (5) Schäden am Produkt, die durch nicht fachgerechte Installation oder Transport verursacht wurden;
- (6) Schäden infolge nicht haushaltsüblicher Nutzung;
- (7) Schäden, die außerhalb des Gerätes durch ein Welcome-Produkt entstanden sind - soweit eine Haftung nicht zwingend gesetzlich angeordnet ist.

Die Gültigkeit der Garantie endet bei:

- (1) Nichtbeachten der Aufstell- und Bedienungsanleitung;
- (2) Reparatur durch nicht fachkundige Personen;
- (3) Schäden, verursacht durch den Verkäufer, Installateur oder dritte Personen;
- (4) unsachgemäße Installation oder Inbetriebnahme;
- (5) mangelnde oder fehlerhafte Wartung;

(6) Geräten, die nicht ihrem vorgesehenen Zweck entsprechend verwendet werden;

(7) Schäden durch höhere Gewalt oder Naturkatastrophen, insbesondere, aber nicht abschließend bei Brand oder Explosion.

Garantieleistungen bewirken weder eine Verlängerung der Garantiefrist noch setzen sie eine neue Garantiefrist in Lauf.

Der räumliche Geltungsbereich der Garantie erstreckt sich auf in Deutschland, Österreich, Belgien, Luxemburg und in den Niederlanden gekaufte und verwendete Geräte.

September 2019

 **welcome**

Index

1. Safety information.....	57
2. Installation	62
2.1 Unpacking and positioning.....	62
2.2 Water inlet / drainage installation.....	63
2.3 Before installation.....	63
2.4 Installation of the water inlet hose.....	64
2.5 Installation of the water drain hose	64
2.6 Raised level installation.....	65
2.7 Electrical connection.....	66
2.8 Space requirement / Installation.....	67
2.9 Proper levelling.....	68
2.10 Installation of the front decoration panel.....	69
2.11 Adjusting of the door-spring tension.....	70
2.12 Fixing of the top spacer	71
2.13 Fixing of the appliance.....	71
3. Description of the appliance	72
3.1 View	72

3.2 Control panel	72	8.2 Spray arms.....	95
4. Before the first use	73	8.3 Appliance and control panel.....	95
4.1 Water softener	74	8.4 Door	95
4.2 Rinse aid.....	78	8.5 Frost protection	96
4.3 Dishwasher detergent	80	8.6 Decommissioning.....	96
5. Use of the dish racks.....	82	9. Troubleshooting	97
5.1 Before / after use.....	82	9.1 Error codes.....	99
5.2 Upper dish rack.....	83	10. Technical data.....	100
5.3 Lower dish rack.....	83	11. Waste management	101
5.4 Cutlery basket.....	84	12. Guarantee conditions.....	101
5.5 Instructions for loading the dish racks	85		
5.6 Damage to glasses and dishes.....	86		
6. Use of the programmes	87		
6.1 How to start a programme.....	89		
6.2 How to change a running programme.....	89		
6.3 How to add forgotten dishes.....	89		
6.4 End of a programme	90		
6.5 Additional programme functions	90		
7. Environmental protection.....	92		
8. Cleaning and maintenance	92		
8.1 Filter system	93		

The appliance you have purchased may be an enhanced version of the unit this manual was printed for. Nevertheless, the functions and operating conditions are identical. This manual is therefore still valid.

Technical modifications as well as misprints shall remain reserved.

The products, which are described in this instruction manual, comply with the harmonised regulations.

The relevant documents can be requested from the final retailer by the competent authorities.



Do not dispose of this appliance together with your domestic waste. The appliance must be disposed of at a collecting centre for recyclable electric and electronic appliances. Do not remove the symbol from the appliance.

1. Safety information

Read the safety information and the safety instructions carefully before you operate the appliance for the first time.

All information included in those pages serve for the protection of the operator. If you ignore the safety instructions, you will endanger your health and life.

Store this manual in a safe place so you can use it whenever it is needed. Strictly observe the instructions to avoid damage to persons and property.

Make sure that this manual is available to anyone using the appliance and make sure that it has been read and understood prior to using the device.

The manufacturer and distributor are not responsible for any damage or injury in the event of failure to comply with these instructions.

Check the technical periphery of the appliance! Do all wires and connections to the appliance work properly? Or are they time-worn and do not match the technical requirements of the appliance? A check-up of existing and newly made connections must be done by an authorised professional. All connections and energy-leading components (incl. wires inside a wall) must be checked by a qualified professional. All modifications to the electrical mains to enable the installation of the appliance must be performed by a qualified professional.

The appliance is intended for private use only.

The appliance is intended for cleaning dishes and cookware in a private household only.

The appliance is intended for indoor-use only.

The appliance is not intended to be operated for commercial purposes, during camping and in public transport.

Operate the appliance in accordance with its intended use only. Do not allow anybody who is not familiar with this instruction manual to operate the appliance.

This appliance may be operated by children aged from 8 years and above as well as by persons with reduced physical, sensory and mental capabilities or lack of experience and knowledge if they are supervised or have been instructed concerning the safe use of the appliance and do comprehend the hazards involved. Children must not play with the appliance. Cleaning and user-maintenance must not be carried out by children unless they are supervised.

Signal words

Safety instructions

DANGER! indicates a hazardous situation which, if ignored, will result in death or serious injury.	WARNING! indicates a hazardous situation which, if ignored, could result in death or serious injury.
CAUTION! indicates a hazardous situation which, if not avoided, may result in minor or moderate injury.	NOTICE! indicates possible damage to the appliance.

DANGER!

- (1) Non-compliance of the orders of this instruction manual will endanger the life and health of the operator and / or can result in damages to the appliance.
- (2) All electrical work to connect the appliance to the mains must be carried out by a qualified professional. Do not modify the energy supply. The connection must be carried out in accordance with the current local and legal regulations. **RISK OF ELECTRIC SHOCK!**
- (3) Do not connect the appliance to the mains if the appliance itself or the power cord or the plug are visibly damaged. **RISK OF ELECTRIC SHOCK!**
- (4) The technical data of your energy supplier must meet the data on the rating plate of the appliance.
- (5) Do not modify the plug provided with the appliance, if it will not fit the outlet, have a proper outlet installed by a qualified electrician (not covered by the guarantee).
- (6) Never try to repair the appliance yourself. If the appliance does not operate properly, please contact the aftersales service. Original spare parts should be used only.

- (7) Always check that the power cord is not placed under the appliance or damaged by moving the appliance.
- (8) When the power cord is damaged, it must be replaced by the manufacturer or an authorised aftersales service or a qualified professional only.
- (9) Never pull the power supply cable to unplug the appliance. Always use the power plug itself to unplug the appliance. **RISK OF ELECTRIC SHOCK!**
- (10) Never touch the power plug, the power switch or other electrical components with wet or damp hands. **RISK OF ELECTRIC SHOCK!**

WARNING!

- (1) Operate the appliance with 220 ~ 240 V AC / 50 Hz only.
- (2) Under certain conditions hydrogen is generated in a hot-water system, which has not been used within a fortnight or longer. Hydrogen is explosive. If you have not operated the hot-water system within such a period of time, open all hot-water taps and let the water flow for several minutes to release the hydrogen. During this period do not smoke and do not use any open flames or naked light, because hydrogen is flammable.

- (3) While unpacking, the packaging materials (polythene bags, polystyrene pieces, etc.) should be kept away from children and pets. **CHOKING HAZARD.**
- (4) Do not connect the appliance to the electric supply unless all packaging and transit protectors have been removed.
- (5) Operate the appliance with 220~240V/50Hz AC only. All connections and energy-leading components must be replaced by an authorised professional. Any repairs should be carried out by an authorised aftersales service
- (6) Do not use a socket board or a multi socket when connecting the appliance to the mains.
- (7) Check that the power cord is not placed under the appliance or damaged when moving the appliance.
- (8) A dedicated and properly grounded socket (250V/10A) meeting the data of the plug is required to minimise any kind of hazard.
- (9) The technical data of your energy supplier must meet the data on the model plate of the appliance.
- (10) Your domestic circuit must be equipped with an automatic circuit breaker.
- (11) Do not modify the appliance.
- (12) Turn off the power before you install the appliance and before you connect it to the mains. **RISK OF FATAL ELECTRIC SHOCK!**
- (13) Disconnect the appliance from the mains before you clean or maintain it. **RISK OF ELECTRIC SHOCK!**

- (14) Never immerse the appliance, the power cord or the plug into water or any other liquid. **RISK OF ELECTRIC SHOCK!**
- (15) Dishwasher-detergents are very alkaline and so they are extremely dangerous when swallowed. Skin and eyes should not come in contact with dishwasher-detergents. Always keep such detergents out of reach of children. **RISK OF CHEMICAL BURN!**
- (16) Keep dishwasher-detergents and additives away from children. Keep children away from the appliance when its door is open as some detergent may be still in the appliance.
- (17) When all indicators on the control panel flicker, the appliance malfunctions. Disconnect the appliance from the mains and the water-supply immediately in such a case.
- (18) Do not operate the appliance without the filters installed.
- (19) Children must never play with the appliance.
- (20) Always supervise children when they are near the appliance.
- (21) Only allow children to use the appliance without supervision when adequate instructions have been given before so that the child is able to use the appliance in a safe way and understands the risks of improper use.
- (22) Never operate the appliance unattended.
- (23) Strictly observe the instructions in chapter INSTALLATION.

CAUTION!

- (1) While the appliance is operating it is dangerous to open its door as hot water may spurt out. **RISK OF SCALDING!**
- (2) When a rinse cycle has been completed, wait a few minutes before opening the door as hot vapour may escape.
- (3) When a rinse cycle has been completed, wait at least 20 minutes before cleaning the interior of the appliance so the heating elements can cool down.
- (4) Do not touch the heating elements during operation or immediately after operation. **RISK OF BURNS!**
- (5) Do not sit or stand on the dish rack or the door of the appliance. **RISK OF INJURY! RISK OF BREAKAGE!**
- (6) Do not place any heavy items on the open door as the appliance can tilt forwards.
- (7) When you load the dishwasher:
 - (a) check that sharp-edged items will not damage the door seals.
 - (b) check that items do not project through the bases of the racks.
 - (c) place sharp knives with the handle at the top or horizontally to avoid injuries.
- (8) Do not leave the door open so that no one can trip on it.

NOTICE!

- (1) The spray arms may be equipped with a transport protection. Remove the transport protection before installing the appliance.
- (2) After the installation of the water supply and wastewater disposal as well as before the first operation, all water hose connections – even on the appliance itself – must be checked for leakage. The manufacturer is not liable for any damage caused by improper installation.
- (3) Dishwasher salt causes corrosion unless you activate a washing programme immediately after the filling of the dedicated container. Corrosion can damage the appliance beyond repair! The manufacturer is not liable for any damage caused by corrosion due to improper operation.
RISK OF CORROSION!
- (4) Whenever you fill salt into the dedicated container, water will escape which contains dissolved salt. This water as well as not dissolved salt particles will cause corrosion. When refilling salt, you always must initiate a complete washing programme immediately after. **RISK OF CORROSION!** Any damage caused by corrosion is not covered by the guarantee.
- (5) Never operate the appliance without the filter inserted properly.
- (6) Only use a water softener (= dishwasher salt) which is suitable for dishwashers. The water hardness depends on your place of residence. Hard water in a dishwasher generates deposits of minerals and salts on your dishes and in the appliance. The water softener removes minerals and salts from the water.
- (7) Use a rinse aid which is suitable for a dishwasher only. Never use other chemical substances, e.g., a dishwasher cleaner or liquid cleaners; otherwise, you will damage the appliance.
- (8) Only use a detergent and additives which are suitable for dishwashers. Do not use soap, washing agents, hand wash detergents etc.
- (9) When you move the appliance, hold it at its base and lift it carefully. Keep the appliance in an upright position.
- (10) Never use the door for moving the appliance as you will damage the hinges.
- (11) The appliance must be transported and installed by at least two persons.
- (12) When you unpack the appliance, you should take note of the position of every part of the interior accessories in case you have to repack and transport it at a later point of time.
- (13) The connection to the water supply should be carried out by a qualified professional.
- (14) Do not operate the appliance unless all components are installed properly.

- (15) Do not stand or lean on the racks or the door.
- (16) Plastic-made items must not touch the heating elements.
- (17) Only wash dishwasher-proof plastic-made items in the appliance. Such items are labelled by their manufacturer.
- (18) After each rinse cycle check that the water-softener container is empty.
- (19) Never use cleaning sprays to clean the door as they can damage the lock and electric components.
- (20) The appliance is intended for washing max. 12 place settings.
- (21) Clean the appliance regularly (s. chapter CLEANING AND MAINTENANCE).
- (22) The rating plate must not be removed or made illegible, otherwise all terms of the warranty become invalid!

2. Installation

2.1 Unpacking and positioning

WARNING!

While unpacking, the packaging materials (polythene bags, polystyrene pieces, etc.) should be kept away from children and pets. **CHOKING HAZARD! RISK OF INJURY!**

- (1) Unpack the appliance carefully. Completely remove the transport-protection. Be very careful and do not use any aggressive or abrasive detergents to remove residuals of the transport-protection.
- (2) The spray arms may be equipped with a transport protection. Remove the transport protection before installing the appliance.
- (3) Install the appliance in a dry and well-ventilated place.
- (4) Always install the appliance near of a water supply line, a water-drain-device and a safety plug.
- (5) Install the appliance on a level, dry and solid surface. Check the correct installation with a bubble level.

- (6) The back of the appliance must face the wall. The sides must be aligned to the adjacent pieces of furniture and/or walls.
- (7) Connect the appliance to the mains and water supply properly.
- (8) The rating plate is inside the appliance or at the back.

2.2 Water inlet / drainage installation

- (1) The water inlet and drainage installation must be carried out by a qualified professional.
- (2) Use brand-new hoses and connector kits only.
- (3) We recommend securing the water supply with a back-pressure valve.

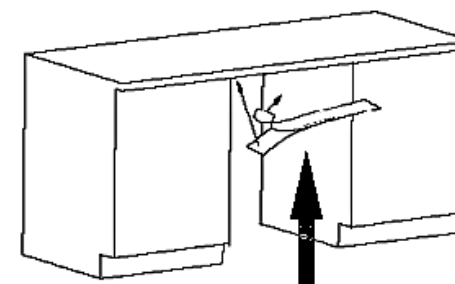
NOTICE!

After the installation of the water supply and wastewater disposal as well as before the first operation, all water hose connections – even on the appliance itself – must be checked for leakage. The manufacturer is not liable for any damage caused by improper installation.

2.3 Before installation

Installation of the condensation strip (depending on model)

- (1) You must install the condensation strip on the bottom side of the worktop to protect it from the water vapour released by the appliance. The condensation strip deflects the water vapour from the worktop.
- (2) You will find the condensation strip inside your appliance.
- (3) Clean the bottom side of the worktop properly before you install the condensation strip.
- (4) Remove the protective foil from the adhesive surface of the condensation strip.
- (5) Stick the condensation strip on the bottom side of the worktop.



Condensation strip

NOTICE!

Improper installation of the condensation strip may cause damage to the worktop.

2.4 Installation of the water inlet hose

Connect the inlet hose to a connector with a 3/4-inch thread firmly and securely.

The water pressure must be between 0.04 and 1 MPa.

The safety water supply hose is a double-walled hose. The safety system blocks the flow of water if the supply hose breaks and water flows into the space between the supply hose and the outer corrugated hose.



NOTICE!

When the hoses are new or were not used for an extended period of time, let the water flow until the hose is clear of any contamination. Otherwise, the water inlet may be blocked and the appliance will be damaged.

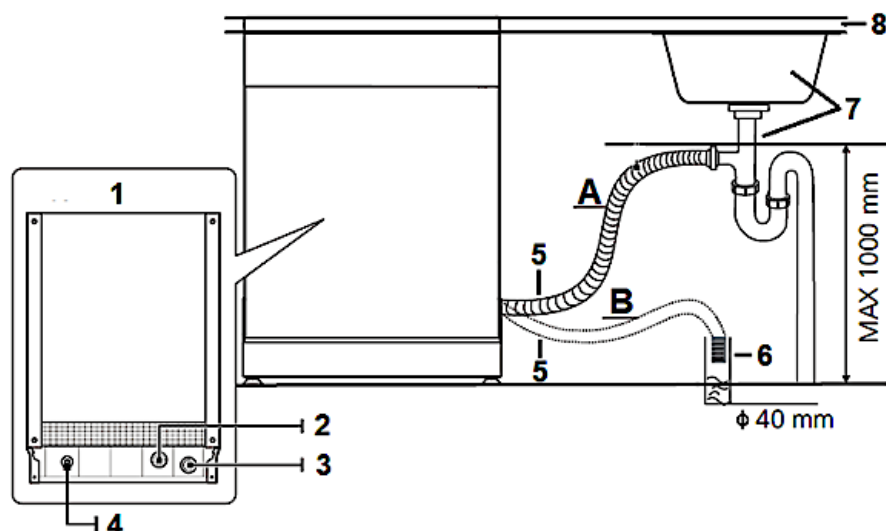
NOTICE!

After the installation of the water supply and wastewater disposal as well as before the first operation, all water hose connections – even on the appliance itself – must be checked for leakage. The manufacturer is not liable for any damage caused by improper installation.

2.5 Installation of the water drain hose

- (1) Insert the water drain hose (5) into a drainpipe (6) with a diameter of at least 40 mm or into a sink (s. below, installation A or installation B).
- (2) Do not bend or squeeze the water drain hose (5).

(3) The free end of the water drain hose must not be higher than 1000 mm and must not be immersed into water to avoid reflux (s. fig. below).



- 1 Installation A: sink
- 2 Installation B: drain pipe, Ø min. 40 mm
- 3 Back of the dishwasher
- 4 Water inlet
- 5 Water outlet
- 6 Power cord
- 7 Water drain hose
- 8 Drainpipe
- 9 Sink
- 10 Worktop

- ⇒ If the length of the hose is not sufficient, apply to your authorised service for an extension made from the same material as the original hose.
- ⇒ Remember that the length of the hose (including extension) should not exceed 4 meters.

NOTICE!

If the drainage hose is longer than 4 m. the dishes will not be cleaned properly

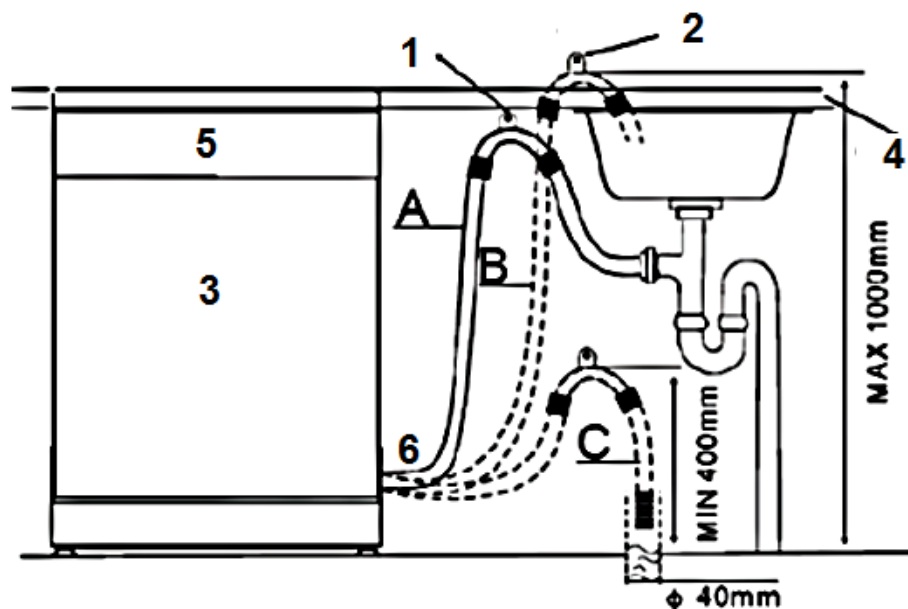
NOTICE!

After the installation of the water supply and wastewater disposal as well as before the first operation, all water hose connections – even on the appliance itself – must be checked for leakage. The manufacturer is not liable for any damage caused by improper installation.

2.6 Raised level installation

- ⇒ Partially and fully integrated appliances can be installed at a raised level when connected properly.

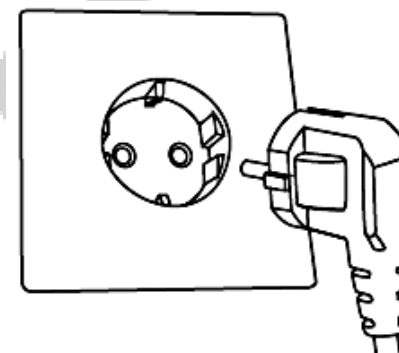
A collar enables the bending of the drain hose. There is a holding device on the collar to fix the collar. The drain hose must have a height of min. 40 cm at the top of the collar. Look at the drawing below for the connection options A, B and C.



- 1 Hang the drain hose hook on the counter
- 2 Drain hose hook.
- 3 The top of the hose must be at a height between 40 and 100 cm. The free end of the hose must not be immersed in water.
- 4 Worktop.
- 5 Front.
- 6 Drainpipe

2.7 Electrical connection

- ◆ The voltage and the frequency of the power supply must meet the data on the rating plate.
- ◆ The appliance is equipped with a safety plug.



You need a properly grounded and dedicated safety socket relevant to the plug (250 V/ 10A).

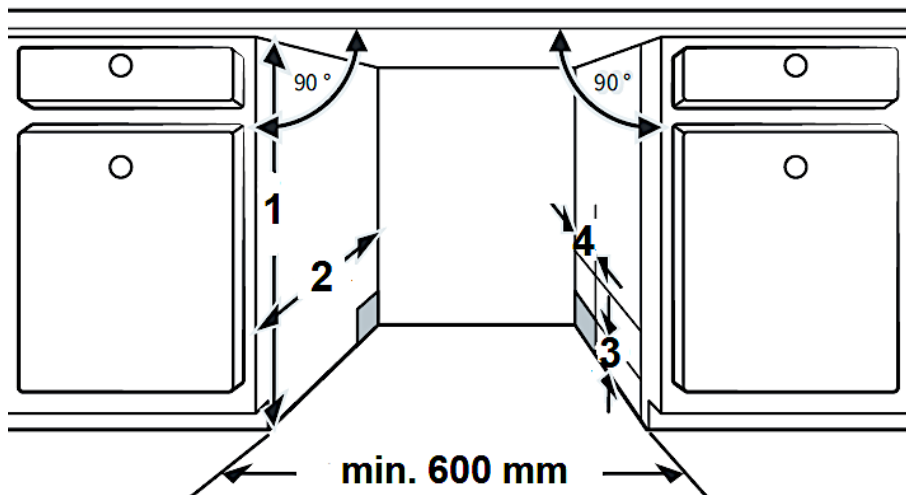
WARNING!

Otherwise, serious accidents may occur or your appliance may be damaged.

2.8 Space requirement / Installation

Install the appliance.

The back of the appliance must face the wall. The appliance must be equipped with an inlet and outlet hose, which can be installed on the left or right.⁹

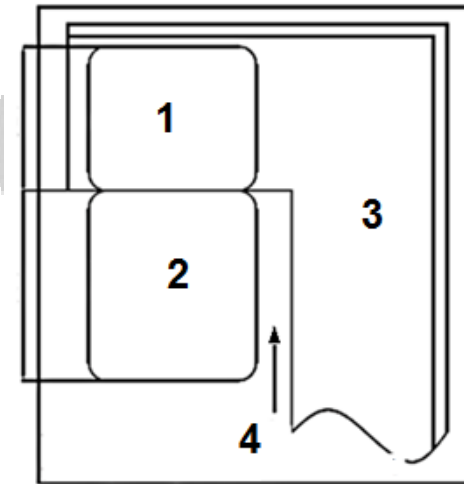


- 1 820 mm
- 2 min. 580 mm
- 3 Space between cabinet bottom and floor: 100 mm

⁹ Equipment depends on model.

- 4 For the connections of the power cord, water inlet, water outlet: 80 mm

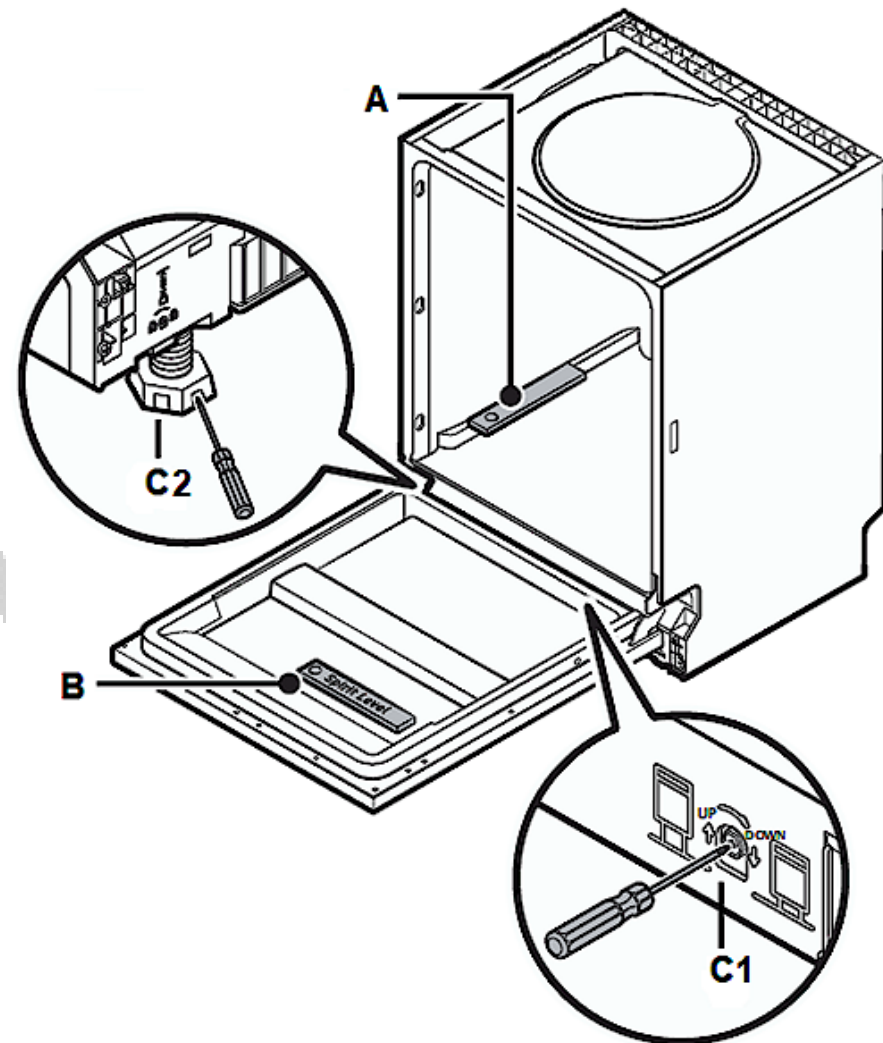
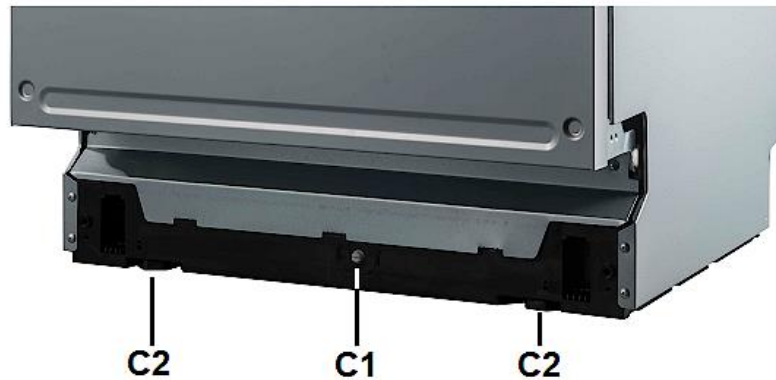
Minimum required space of the appliance



- 1 Dishwasher
- 2 Door of dishwasher
- 3 Cabinet
- 4 Minimum distance for opening the door is 50 mm

2.9 Proper levelling

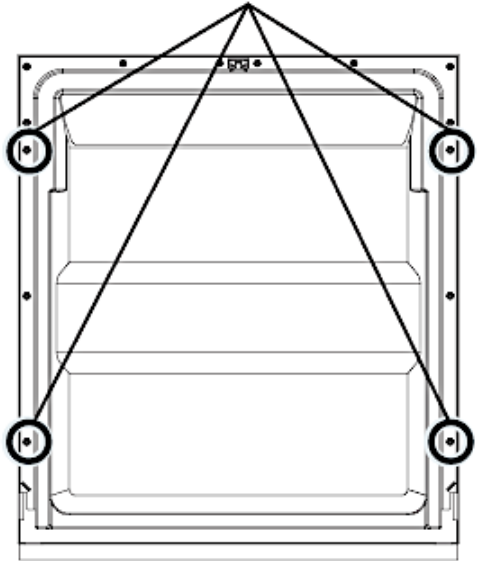
The maximum permissible inclination angle under the entire appliance is 2°. Adjust the appliance with its feet horizontally. Check with a water level.



- A Spirit level: check horizontal position in the depth
- B Spirit level: check horizontal position in the width
- C1: Setscrew for the adjustment of the rear supporting foot
- C2: Front supporting feet

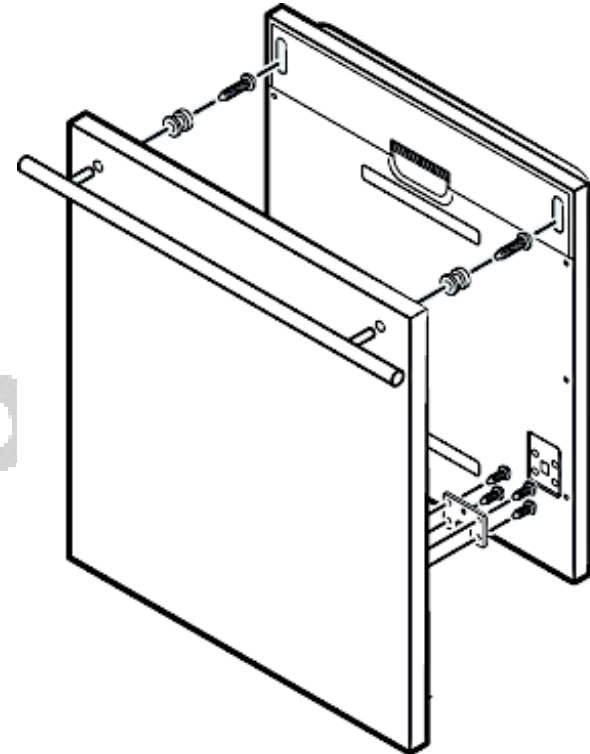
2.10 Installation of the front decoration panel

- (1) Remove the four short screws (A) from the appliance door (s. fig. below).

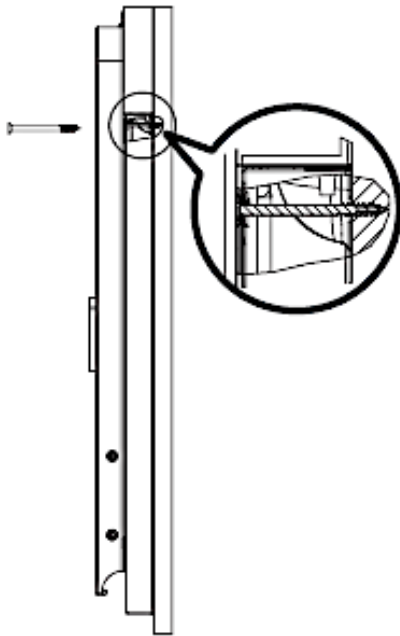


- (2) Install the handle on the decoration panel and install it in the corresponding openings on the outside of the appliance door (B) using the screws / hooks (s. fig. below).

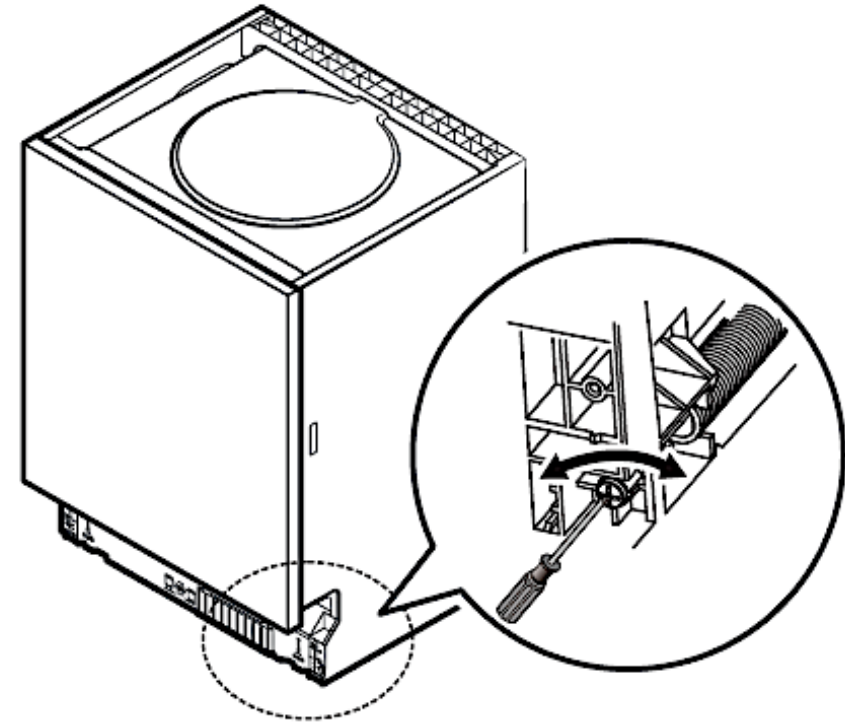
- (3) Remove the four bottom screws (s. fig. below).



- (4) Align the decoration panel with the outside of the appliance door properly and fix it using the four long screws (C / s. fig. below).



adjustment (or let the balance adjust by an experienced person).

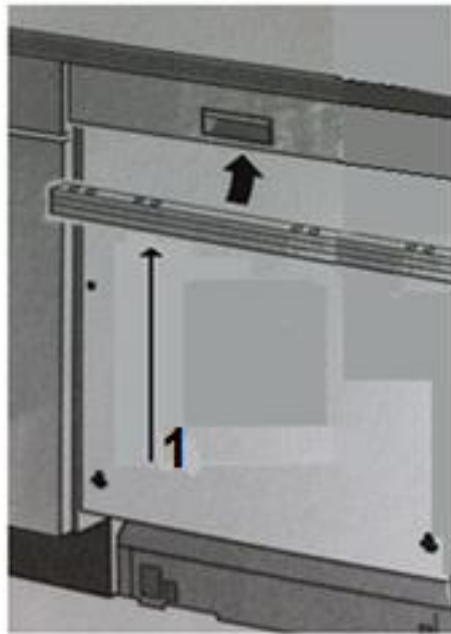


2.11 Adjusting of the door-spring tension

- ◆ After having installed the decoration-panel, try to open and close the door to check its balance and to decide if it can remain in its installation-condition.
- ◆ When the door is balanced improperly, turn the screws in clockwise and anti-clockwise direction for proper

2.12 Fixing of the top spacer

The top spacer¹⁰ has got several layers. Customise the height of the spacer by removing the relevant number of layers from the bottom side of the spacer. Use the click-mechanism for selecting the proper number of layers.

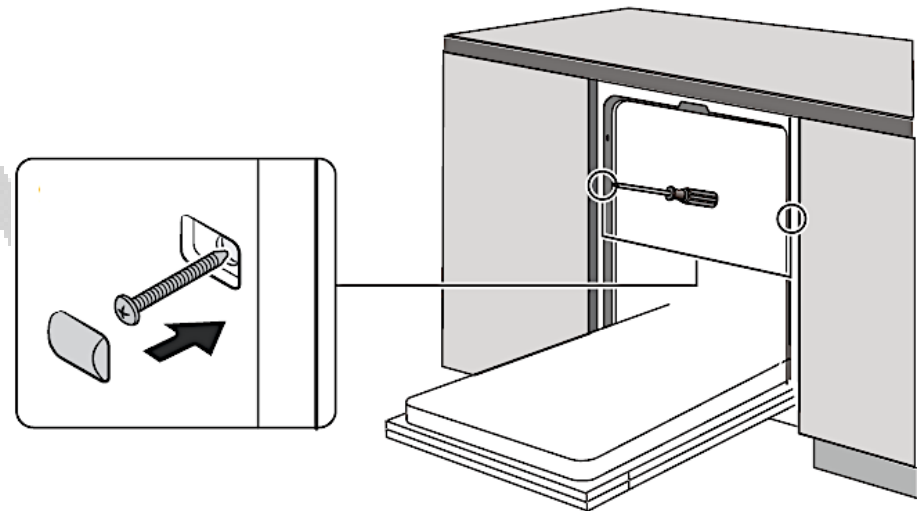


1 Spacer

¹⁰ Equipment depends on model.

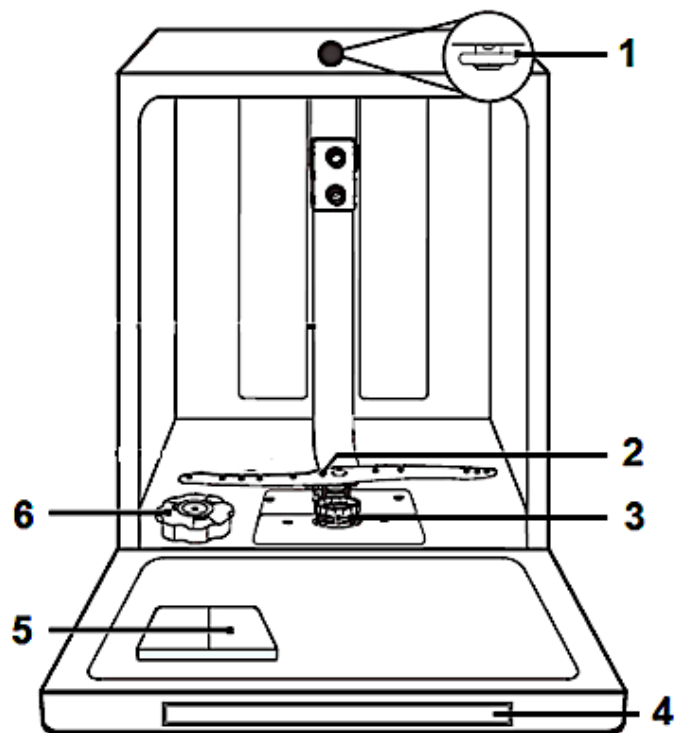
2.13 Fixing of the appliance

- (1) Fix the appliance on the built-in unit using the appropriate screws.
- (2) Install the screw covers.



3. Description of the appliance

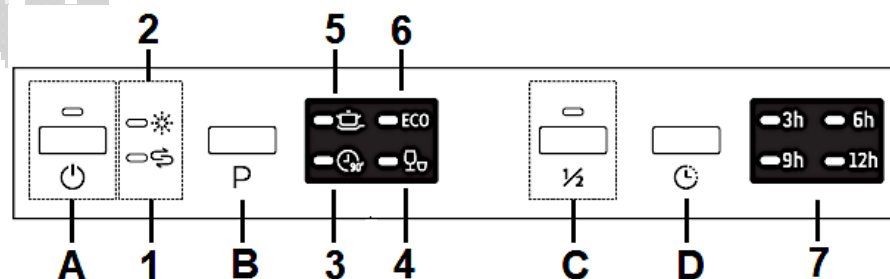
3.1 View



- 1 Upper spray arm
- 2 Lower spray arm
- 3 Filter system
- 4 Control panel
- 5 Detergent dispenser
- 6 Water softener (= dishwasher salt)

3.2 Control panel

The control panel is on the top of the appliance door.



- A **ON/OFF**: press this button to switch the appliance on or off.
- B **Programme button**: press this button and scroll through the programmes. The relevant control light indicates the current programme.
- C **"Half load" button**: select this programme function if you want to clean max. six place settings or less.

D **"Delay" button:** you can set a delayed programme start. You can select a delay period of 3, 6, 9 or 12 hours.

- 1 **Salt aid indicator:** lights when container needs to be refilled.
- 2 **Rinse aid indicator:** lights when container needs to be refilled.
- 3 **Programme indicator "90 Min.":** this indicator goes on when the cleaning programme « 90 MIN. » is activated.
- 4 **Programme indicator "Quick":** this indicator goes on when the cleaning programme « Quick » is activated.
- 5 **Programme indicator "Intensive":** this indicator goes on when the cleaning programme « Intensive » is activated.
- 6 **Programme indicator "ECO":** This indicator goes on when the cleaning programme « ECO » is activated.
- 7 **Indicator "Delay":** one of the operational status indicators (3, 6, 9 or 12 h) goes on when the function programme « Delayed programme start » is activated. The respective indicator displays the selected delay time (3, 6, 9 or 12 h).

4. Before the first use

Before you start operating the appliance, check that

- (1) the appliance is positioned and levelled properly.
- (2) the inlet valve is opened.
- (3) the connections of the hoses do not leak.
- (4) the appliance is plugged in properly.
- (5) the power is switched on.
- (6) the hoses are not knotted.
- (7) you have removed the complete packaging material.

Before you operate the appliance for the first time:

- (a) adjust the water softener.
- (b) pour 500 ml water into the container of the water softener and pour in the water softener (= dishwasher salt).
- (c) pour in the rinse aid.
- (d) select a washing programme.

4.1 Water softener

NOTICE!

Dishwasher salt causes corrosion unless you activate a washing programme immediately after the filling of the dedicated container. Corrosion can damage the appliance beyond repair! The manufacturer is not liable for any damage caused by corrosion due to improper operation. **RISK OF CORROSION!**

NOTICE!

Whenever you fill salt into the dedicated container, water will escape which contains dissolved salt. This water as well as not dissolved salt particles will cause corrosion. When refilling salt, you always must initiate a complete washing programme immediately after. **RISK OF CORROSION!** Any damage caused by corrosion is not covered by the guarantee.

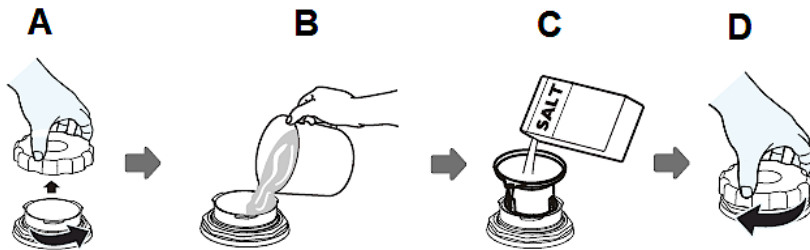
You must fill in the water-softener manually; please use the water-softener filler hole. Open the lid and pour approx. 2 kg

of water-softener into the container; then close the lid properly.

How to fill the water softener container

The water softener container is beneath the lower dish rack.

- ⇒ Only use a water softener (= dishwasher salt) which is suitable for dishwashers. Other water softeners and salts, especially table salt, will damage the water softener container.
- ⇒ The manufacturer shall not guarantee against and is not liable for any damage caused by an unsuitable water softener.
- ⇒ Fill the container only shortly before you start a programme, otherwise spilled residuals of the water softener may remain in the appliance and cause corrosion.
- ⇒ The control light on the control panel goes off after the first programme.



- (1) Remove the lower dishrack and the lid of the water softener container (fig. A).
- (2) When you fill the container for the first time, pour approx. 500 ml water into the container (fig. B).
- (3) Put the equipped funnel in the opening and pour approx. 2 kg water softener (=dishwasher salt) in the container (fig. C).
- (4) Close the lid carefully (fig. D).
- (5) The control light for the hardness of water usually goes off after a short time.
- (6) After filling the water softener container, start a cleaning programme immediately; e. g. the programme « QUICK ». Otherwise, the filter system, pump or other important components of the appliance may be damaged. Failure to do so will void the guarantee!

NOTICE!

Start a washing programme as soon as you have filled the container; otherwise, the filter system, pump or other important components of the appliance may be damaged. Failure to do so will void the guarantee!

NOTICE!

You must fill the container when the salt indicator has gone on. As long as the salt has not dissolved, the indicator may stay on even the container is full. If there are spills of the salt, a soak or rapid programme should be run to remove excess salt.

NOTICE!

Dishwasher salt causes corrosion unless you activate a washing programme immediately after the filling of the dedicated container. Corrosion can damage the appliance beyond repair! The manufacturer is not liable for any damage caused by corrosion due to improper operation. **RISK OF CORROSION!**

NOTICE!

Whenever you fill salt into the dedicated container, water will escape which contains dissolved salt. This water as well as not dissolved salt particles will cause corrosion. When refilling salt, you always must initiate a complete washing programme immediately after. **RISK OF CORROSION!** Any damage caused by corrosion is not covered by the guarantee.

Water hardness levels

Water softener consumption

- ◆ The water hardness values in the table below are given in degrees of German hardness (°dH), in degrees of French hardness (°fH), in degrees Clarke (°Clarke) and in mmol/l.
- ◆ Select the degree of water hardness according to the requirements in your place of residence.
- ◆ You need to get the information on the local water hardness range. You can receive all relevant information from your local water supplier.

- ◆ The appliance is equipped with 6 water softener consumption levels (H1 - H6). It is recommended to set the consumption level according to the table below.

Water hardness				Water hardness level (appliance setting)
°dH	°fH	°Clarke	mmol/l	
0 - 5	0 - 9	0 - 6	0 - 0,9	H 1
6 - 11	10 - 20	7 - 14	1,0 - 2,0	H 2
12 - 17	21 - 30	15 - 21	2,1 - 3,0	H 3*
18 - 22	31 - 40	22 - 28	3,1 - 4,0	H 4
23 - 34	41 - 60	29 - 42	4,1 - 6,1	H 5
35 - 45	61 - 98	43 - 69	6,2 - 8,0	H 6

1 °dH	=	1,78 °fH	=	1,25 °Clarke	=	0,178 mmol/l
-------	---	----------	---	--------------	---	--------------

* = factory setting

°dH	°fH	°Clarke
degrees of German hardness	degrees of French hardness	degrees Clarke (British)

Water softener (= dishwasher salt) is added to a running programme by the appliance automatically. When and how much water softener the appliance adds to a running programme depends on the individually set water softener level (H1 - H6); see table below.

Set water hardness level	Water softener is added:	Water softener consumption in gramme / programme run
H 1	no water softener is added.	0
H 2	every 10th programme run	9
H 3	every 5th programme run	12
H 4	every 3rd programme run	20
H 5	every 2nd programme run	30
H 6	each programme run	60

Each programme run with a water softener supply consumes an additional 2.0 litres of water, the energy consumption increases by 0.02 kWh and the respective programme duration is extended by 4 minutes.

Setting of the water softener consumption

- ◆ It is required to set the proper amount of the water softener based on the water hardness range to optimise and customise the water softener consumption.

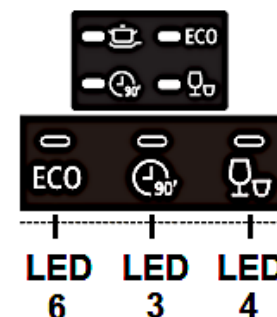
- ◆ You can set the consumption of water softener from H1 to H 6. Water softener is not required when the value H1 is set.
- ◆ Six water softener consumption levels can be selected. The water softener consumption level should always be set according to the water hardness of your region. We recommend setting the level relevant to the table of the water hardness range above.
- ◆ You need to get the information on the local water hardness range. You can receive all relevant information from your local water supplier.

Step 1: enter water softener setting mode

- (1) Open the door.
- (2) Switch on the appliance using the « On / Off » - button (s. chapter 3.2 View of the control panel: operating buttons and indicators).
- (3) Within 60 seconds after you have switched on the appliance, press and hold the « Programme » - button for more than 5 seconds.
- (4) The appliance is now in water softener setting-mode.
- (5) The programme indicator displays the current status of the water softener consumption by lighting up the corresponding LED combination: e.g. water softener level « H 3 = LED 3 and LED 4 goes on (s. table below).

Step 2: setting of the water softener consumption

- (1) To select the proper water softener consumption setting according to your local requirements, press the « Programme » - button repeatedly until the desired water softener level (H1 - H6) is displayed by the corresponding LED combination lighting up on the programme indicator (s. table below).
- (2) Each press of the « Programme » - button changes the consumption setting by one level and the corresponding LED combination goes on. The settings are consecutive: H1 → H2 → H3 → H4 → H5 → H6 → H1 (s. table below).



Step 3: exit water softener setting mode

Press the « On / Off » - button to save the water softener consumption setting and exit the setting mode.

Water hardness range °dH	Setting of the water softener consumption	Programme indicators		
		LED 6**	LED 3**	LED 4**
0 - 5	H 1	-	-	on
6 - 11	H 2	-	on	-
12 - 17	H 3*	-	on	on
18 - 22	H 4	on	-	-
23 - 34	H 5	on	-	on
25 - 55	H 6	on	on	-

* Factory setting

** See fig. below

4.2 Rinse aid

- ⇒ The rinse aid is added automatically during operation and supports the spot-free and perfect drying of the dishes. Your appliance is designed for using rinse aid.
- ⇒ The rinse aid container is inside the appliance near the dishwasher detergent container.
- ⇒ Max. capacity of the container: approx. 140 ml.
- ⇒ Do not overfill the container; otherwise, severe foam formation may occur.
- ⇒ Do not forget to close the lid after refilling.

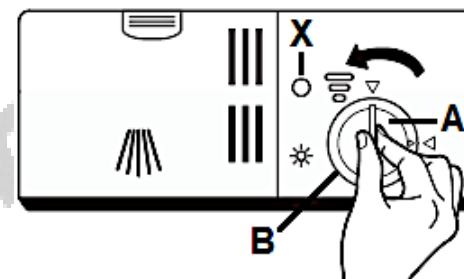
- ⇒ When the rinse aid indicator is not on, the colour of the display device "X" indicates the needed quantity of rinse aid.
- Dark spot = container filled to capacity.
 - The smaller the spot the emptier the container. The container should be filled not less than 25%.



- 1 Full
- 2 75 %
- 3 50 %
- 4 25 %; refill
- 5 Empty
- 6 Display device

How to fill the rinse aid container

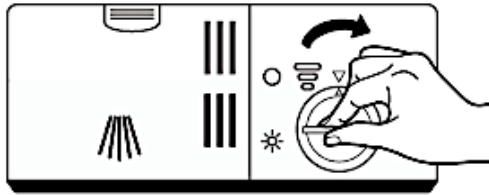
- (1) To open the rinse aid container (B), turn the lid (A) anticlockwise and remove it (s. fig. below, arrow direction).



- (2) Pour the rinse aid into the container. Do not overfill the container (max. 140 ml): rinse aid indicator « X » = dark spot = container filled to capacity (s. fig. below).



- (3) Replace the lid (as shown on the figure below) and turn it firmly (in clockwise direction / s. fig. below, arrow direction).



Do not forget to replace and tighten the lid of the rinse aid container after filling.

How to adjust the rinse aid container

- ⇒ Start with position 4.
- ⇒ Select position 5 when stains have occurred or the drying is not satisfying.
- ⇒ Select position 6 if these problems occur again.
- ⇒ The factory adjustment is position 5.



Rotary knob

- ◆ If water drops or scale marks are on your dishes after washing, increase the amount of rinse aid.
- ◆ If whitish stripes are on glasses or bluish film is on the cutlery after washing, decrease the amount of rinse aid.

4.3 Dishwasher detergent

Dishwasher detergents are divided into 2 groups due to their chemical composition:

- ⇒ conventional, alkaline detergents with caustic components.
- ⇒ low-alkaline concentrated detergents with natural enzymes.

"Normal" programmes combined with concentrated detergents prevent pollution and are also good for your dishes. Such programmes support the washing effect of the enzymes. Therefore, "normal" programmes combined with concentrated detergents are as effective as "intensive" programmes.

There are three kinds of dishwasher detergents:

- (1) with phosphate and chlorine.
- (2) with phosphate / without chlorine
- (3) without phosphate / without chlorine

Most recent powdered dishwasher detergents usually do not contain any phosphate, so they do not soften the water. In such a case add a water softener (= dishwasher salt) even if the hardness of water is e.g. 6 °dH. Otherwise, white spots may occur on your dishes and glasses.

Dishwasher detergents without chlorine only bleach slightly, so they do not remove tough stains. In such a case select a programme with a higher temperature.

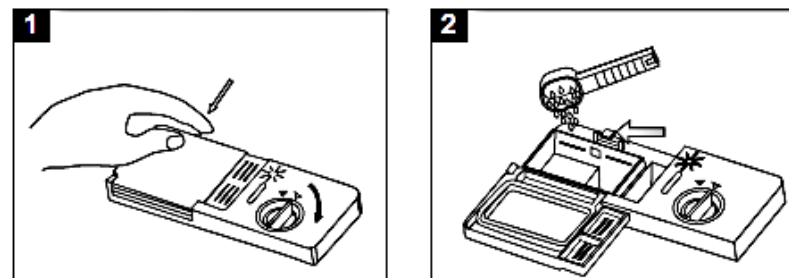
Dishwasher tabs

Dishwasher tabs of different manufacturers may need different periods of time for washing your dishes. So, some kinds of tabs cannot be used when operating a short programme. Always select long lasting programmes to clean your dishes completely.

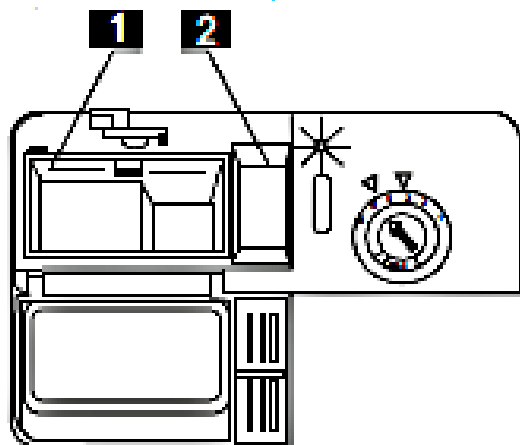
The detergent container

- ⇒ You must fill the container matching the information of the programme schedule.
- ⇒ Use detergents which are suitable for dishwashers only.
- ⇒ Always keep your detergent dry.
- ⇒ Fill the container just before starting a programme.
- ⇒ The detergent and rinse aid consumption of your appliance is lower than the consumption of conventional appliances. In general, you need 1 tablespoon of detergent for a normal programme.
- ⇒ You must increase the amount of detergent if your dishes are heavily soiled.

How to fill the detergent container



- (1) When the lid is closed, press the open-button.
- (2) Fill the container just before starting a programme. Use detergents which are suitable for dishwashers only.
- (3) Pour the detergent in the container. The marks indicate the dose levels (look at figure below). If your dishes are heavily soiled, pour an additive dose of detergent in the pre-wash section.
- (4) Close the lid and press until it locks.



- 1 Detergent: main-wash; MIN equal to approx. 20 g.
- 2 Detergent: pre-wash; equal to approx. 5 g.

NOTICE!

Always note the manufacturer`s dosage instructions on the packaging of your dishwasher detergent.

5. Use of the dish racks

- ◆ Observe the instructions given in this chapter to reach the best performance of your appliance.
- ◆ The features and design of the racks depend on model.

5.1 Before / after use

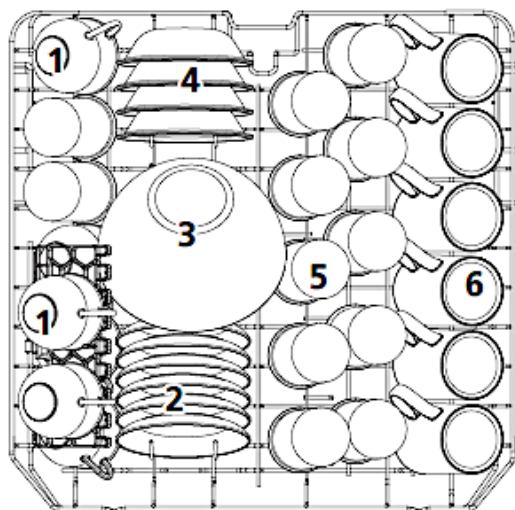
- (1) Remove residuals of food from the dishes.
- (2) You do not need to rinse the dishes under flowing water.
- (3) Fill the racks as follows:
 - (a) objects such as cups, glasses, pots and pans upside down.
 - (b) curved objects and objects with recesses in a slanted position, so the water can drain off.
 - (c) arrange the dishes safely and tightly in the rack so they cannot tip over.

- (d) the dishes must not block the rotating spray arms.
 - (e) do not put very small objects in the appliance as they may easily drop out of the racks.
- (4) After washing, empty the lower rack first; so remaining water cannot drop from the upper rack into the lower one.

- 1 Cups
- 2 Saucers
- 3 Glass bowl
- 4 Dessert bowls
- 5 Glasses
- 6 Mugs

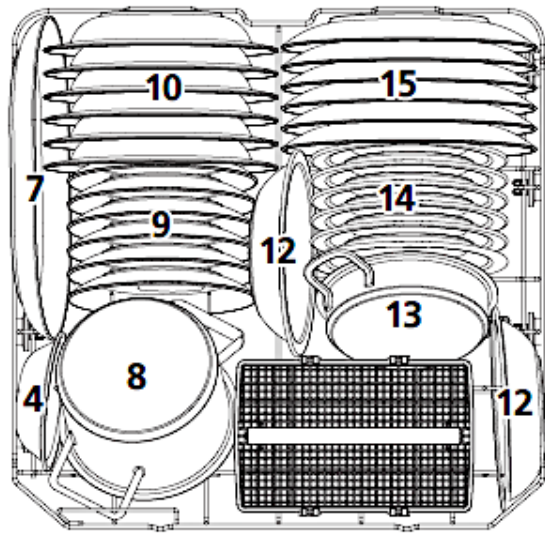
5.2 Upper dish rack

- ◆ The upper dish rack is intended for delicate and light dishes such as glasses, cups, saucers, small platters and bowls and small, flat pans.
- ◆ When you have filled the rack, the dishes must not be moved by the sprayed water (spray arms).



5.3 Lower dish rack

- ◆ The lower dish rack is intended for objects which are hard to clean such as pots, pans, lids, platters and bowls.
- ◆ Place platters and lids at the sides of the rack and do not block the rotating spray arms. Place pots and bowls upside down.

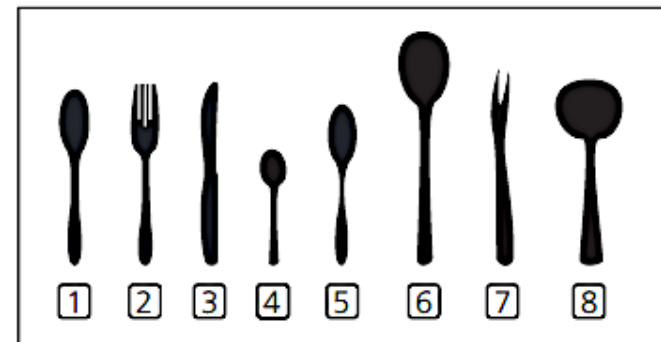


5.4 Cutlery basket

- 7 Oval plate
- 8 Small pot
- 9 Dessert plates
- 10 Soup plates
- 11 Cutlery basket
- 12 Plastic bowls (melamine)
- 13 Pot
- 14 Plastic dessert plates (melamine)
- 15 Dinner plates

IN
↑

1	2	1		4	4	4	4	4		1	2	1													
2	2	2			8			7		3	3	2													
1	2	1		4	4	4	4	4		1	3	1													
<table border="1" style="width: 100%; height: 20px;"> <tr> <td style="width: 10%;"></td><td style="width: 10%;"></td><td style="width: 10%;"></td><td style="width: 10%;"></td><td style="width: 10%;"></td><td style="width: 10%;"></td><td style="width: 10%;"></td><td style="width: 10%;"></td><td style="width: 10%;"></td><td style="width: 10%;"></td><td style="width: 10%;"></td><td style="width: 10%;"></td><td style="width: 10%;"></td> </tr> </table>																									
1	2	1		5	5	5	5	5		3	3	3													
2	2	2			3			3		3	3	3													
1	2	1		5	5	5	5	5		6		6													



- 1 Soup spoons
- 2 Forks
- 3 Knives
- 4 Tea/Coffee spoons
- 5 Dessert spoons
- 6 Serving spoons
- 7 Serving forks
- 8 Gravy spoons

- ⇒ Place the cutlery (except sharp knives) with the handles at the bottom.
- ⇒ Place long objects vertically and safely in the appliance so they do not block the spray arms.

The following objects are not suitable to be washed in a dishwasher.

- (1) cutlery with handles made of wood, horn, china, or mother-of-pearl.
- (2) not heat-resistant objects.
- (3) cutlery with glued components, which are not heat-resistant.
- (4) objects with components of synthetic resin.
- (5) objects made of copper and/or tin.

- (6) objects made of leaded crystal.
- (7) objects made of steel which show signs of rust or are lightly corrosive.
- (8) any object made of wood.
- (9) objects made of synthetic fibres.
- (10) objects soiled by cigarette ashes, wax, lacquers and paints.

The following objects are not partially suitable to be washed in a dishwasher.

- (1) some glass types may become dead or cloudy after a large number of programmes.
- (2) objects made of silver or aluminium may decolourise.
- (3) glazed motifs may dull when often washed in a dishwasher.

5.5 Instructions for loading the dish racks




- ◆ Remove any remnants of food from the dishes.
- ◆ Soak burnt food on pots and pans.
- ◆ Cutlery and dishes must never block the rotating spray arms.


- ◆ Place cups, glasses and pots upside down.
- ◆ The dishes must not touch or cover each other.
- ◆ Glasses must not touch each other.
- ◆ Place big dishes and dishes which are difficult to clean in the lower rack.
- ◆ Place small and delicate dishes such as glasses or cups in the upper rack.

5.6 Damage to glasses and dishes

Possible causes	Recommended solution
Type of the glasses/dishes or their production method.	Use dishwasher-proof glasses and dishes only.
The chemical composition of your detergent.	Use a mild dishwasher detergent. The manufacturer of the detergent provides information about its chemical properties.
Temperature of the water and duration of the programme.	Select a programme with a lower temperature and duration.

6. Use of the programmes

Programme	Information	Description	Detergent PW / MW*	Duration Energy consumption Water consumption
Intensive 	Extremely dirty dishes.	Pre-wash (50 °C) Main-wash (65 °C) Rinse Rinse Hot-rinse (65 °C) Drying	4 / 16 g or 1 - 2 tabs	205 minutes 1.62 kWh 17,8 litres
Eco 	Standard programme for daily use.	Pre-wash Main-wash (45 °C) Hot-rinse (60 °C) Drying	4 / 16 g or 1 - 2 tabs	230 minutes 0.92 kWh 11 litres
90 min. 	For lightly soiled dishes.	Pre-wash Main-wash (45 °C) Hot-rinse Drying	- / 20 g or 1 tab	90 minutes 1.35 kWh 11,5 litres

Programme	Information	Description	Detergent PW / MW*	Duration Energy consumption Water consumption
Rapid 	Short programme for lightly soiled dishes without drying.	Main-wash (50 °C) Rinse Hot-rinse (50 °C)	- / 20 g or 1 - 2 tabs	30 minutes 0.75 kWh 11,2 litres

* = PW = Pre-wash / MW = Main-wash

6.1 How to start a programme

- (1) Fill the lower rack first.
- (2) Pour the dishwasher detergent and the water softener (=dishwasher salt) in the relevant containers.
- (3) During operation the appliance must be supplied with water (full water pressure).
- (4) Switch on the appliance using the On/Off button.
- (5) Close the door properly while pressing gently. When the door closes properly you will hear a light KLICK.
- (6) Press the « Programme » - button to select a programme.
- (7) Close the door properly while pressing gently. When the door closes properly you will hear a light KLICK.
- (8) The appliance will start operating after 10 seconds.

6.2 How to change a running programme

- (1) Open the door and press the « Programme » - button for at least 3 seconds.
- (2) Set the new programme.
- (3) Close the door.

NOTICE!

You can only change a programme when it has run a short period of time. Otherwise, the detergent has dissolved and the dishwasher has been drained. In such a case you must refill the detergent container.

When you open the door while the appliance is operating, the appliance will stop operating. When you close the door again, the appliance will start operating after 10 seconds.

6.3 How to add forgotten dishes

You can put dishes later in the appliance unless the detergent container has opened.

- (1) Open the door slightly to stop operation.
- (2) You can open the door completely after the rotating spray arms stopped operation.
- (3) Now you can add dishes.
- (4) When you close the door, the appliance starts operating after 10 seconds.

6.4 End of a programme


CAUTION!


Wait a few minutes before you open the door as hot damp may escape.

- (1) Turn off the water.
- (2) Wait a few minutes before you open the door as hot damp may escape.
- (3) Wait approx. 15 minutes before you take out the dishes. The dishes are still hot and will break easily.
- (4) It is normal that the appliance is wet inside.
- (5) Switch off the appliance.¹¹

6.5 Additional programme functions

Delayed programme start

- ◆ You can set a delayed programme start.
- ◆ Set the cleaning programme and the desired additional programme function(s) first and then activate this function using the « Delay » - button: «  ».
- ◆ You can select a delay period from 3, 6, 9 or 12 hours.
- ◆ Each press of the button « Delay » - button increases the delay period by three hours.

- (1) Switch on the appliance using the « On / Off » - button.
- (2) The appliance is now in standby mode.
- (3) Set the desired cleaning programme using the « Programme » - button. Use the corresponding buttons to set the desired additional programme functions.
- (4) The programmable delay period is 3, 6, 9 or 12 hours. To activate the delayed programme start, press the « Delay » - button («  ») repeatedly until the

¹¹ Depending on model.

operational status indicator of the desired delay period (3, 6, 9 or 12 hours) goes on.

⇒ Each press of the « Delay » - button increases the delay period by three hours.

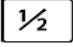
- (5) Close the door of the appliance properly.
- (6) The set cleaning programme starts automatically after the set delay time has elapsed.




- (1) The programme function « Half load » can be set for some cleaning programmes.
- (2) Select this programme function if you want to clean max. six place settings or less. If you put more than six place settings in the appliance and still select this programme function, the cleaning effect of the appliance may be reduced.
- (3) The energy and water consumption of a cleaning programme may be reduced by this programme function.

NOTICE!

Do not use this programme function when the dishwasher is fully loaded, otherwise the cleaning effect of the appliance will be reduced.

- (1) Switch on the appliance using the « On / Off » - button.
- (2) The appliance is now in standby mode.
- (3) Set the desired cleaning programme using the « Programme » - button. Use the corresponding buttons to set the desired additional programme functions.
- (4) Press the « Half Load » - button («  ») once to activate the programme function « Half Load » for the set cleaning programme.
- (5) The operational status indicator of this function goes on.
- (6) The programme function « Half Load » is activated.

7. Environmental protection

Appliances bearing this symbol «  » must not be disposed of together with household waste throughout the EU. To prevent potential damage to the environment or human health from uncontrolled waste disposal and to promote the sustainable reuse of material resources, responsibly supply the appliance to a recycling centre.

- ◆ Try to load the appliance up to its particular maximum capacity. Smaller loads are uneconomical.
- ◆ For smaller loads, use the programme function « Half load ».¹²
- ◆ Ensure that the installation room is well ventilated.
- ◆ The pre-rinsing of dishes leads to increased water and energy consumption and is not recommended.
- ◆ Cleaning dishes in a household dishwasher generally consumes less energy and water during the utilisation phase than cleaning them manually (if the household dishwasher is used according to the instructions).

¹² Depending on model.

8. Cleaning and maintenance

WARNING!

Switch off the appliance and let it cool down before cleaning. Disconnect the appliance from the mains before maintenance.

WARNING!

When a rinse cycle has been completed, wait at least 20 minutes before cleaning the interior of the appliance so the heating elements can cool down.
RISK OF BURNS!

NOTICE!

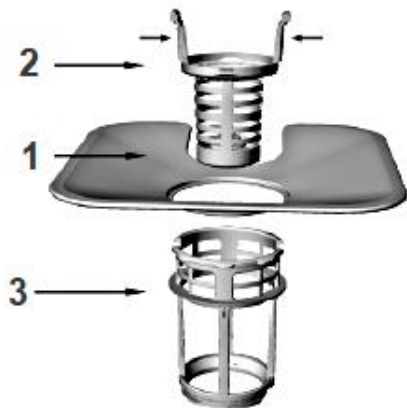
Never operate the appliance without the filter inserted properly.

- ◆ Always keep the appliance clean so that unpleasant odours do not occur.

- ◆ Take off all rings and bracelets before cleaning or maintaining the appliance; otherwise, you will damage the surface of the appliance.

8.1 Filter system

- ◆ The filter system protects the pump against remnants of food and other objects. These remnants can clog the filters after a while.
- ◆ The filter system comprises a coarse filter, a flat filter and a micro filter.



- 1 The flat filter catches remnants by a special nozzle on the bottom of the spray arm.

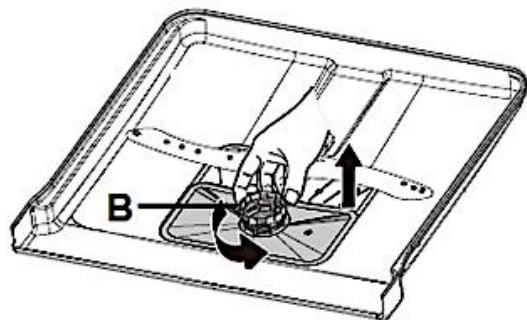
- 2 The coarse filter catches remnants such as bones and glass which may clog the drain. To remove the remnants, press the upper pins and take out the coarse filter.
- 3 The micro filter catches remnants in the drain so they cannot soil the dishes again.

How to clean the filter system

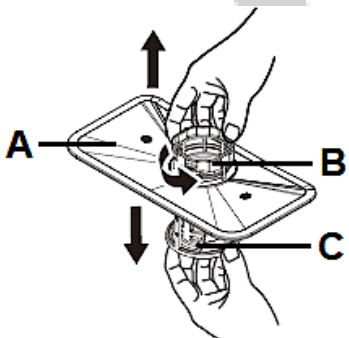
⇒ Check the status of the filters after each programme.

- ◆ We recommend to clean the entire filter system once a week.
- ◆ Remove bigger remnants after each programme.
- ◆ Clean the coarse and micro filter with a washing-up brush.
- ◆ Do not knock against the filters as you will damage them. Your appliance will not work properly if the filters are damaged.
- ◆ Always install the filters properly. Improperly installed filters may damage the appliance and dishes.
- ◆ When you remove the coarse filter, you can remove all filters of the system. Remove any remnants and clean the filters with flowing water.

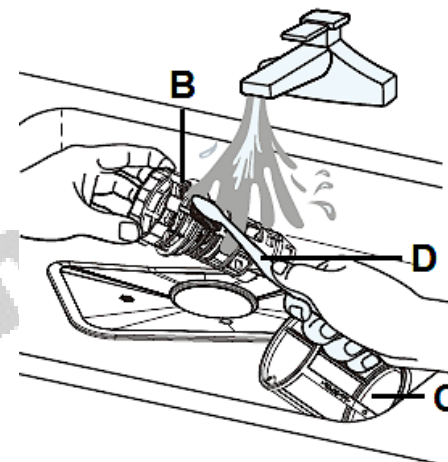
- (1) Turn the coarse filter (B) anticlockwise to loosen the filter system and then lift the entire filter system (s. fig. below). Remove the filter system from the bottom of the appliance.



- (2) Separate the fine filter (C) from the filter system by pulling it downwards (s. fig. below).
- (3) Separate the coarse filter (B) from the filter system: press the upper pins gently and pull the coarse filter out of the main filter (A / s. fig. below).



- (4) Clean the individual filters thoroughly as described above.
- (5) You can use a suitable cleaning brush (D) for the cleaning of the fine (C) and coarse filter (B / s. fig. below).

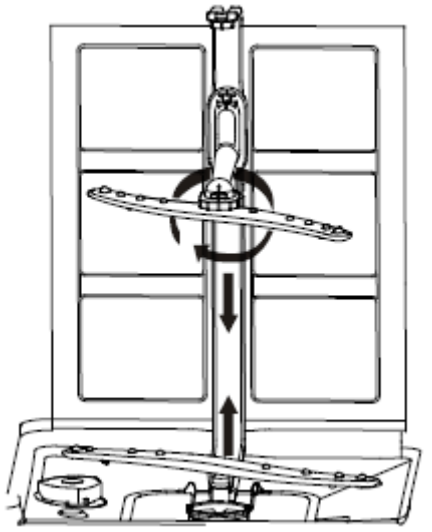


- (6) To install the filters, proceed in reverse order.

NOTICE!
Improperly installed filters may damage the appliance and dishes.

8.2 Spray arms

- ◆ Clean the spray arms regularly as chemicals and minerals may clog the nozzles and bearings.



- (1) To remove the upper spray arm screw off the nut (anticlockwise). Take off the washer at the top of the spray arm. Now remove the spray arm.
- (2) To remove the lower spray arm, pull it out upwards (s. fig. below, arrow).
- (3) Clean the spray arms with warm soapy water and the nozzles with a soft brush.

- (4) Rinse the spray arms with flowing water and reinstall them.

8.3 Appliance and control panel

- ◆ Clean the control panel with a soft damp cloth and dry it carefully.
- ◆ Clean the exterior of the appliance with a suitable polish.

NOTICE!

Never use sharp-edged items, scouring pads, scouring agents, paper towels or other abrasive and aggressive detergents to clean any component of the appliance.

8.4 Door

- ◆ Clean the sides of the door with a warm damp cloth.
- ◆ Clean the exterior surface with a suitable polish.
- ◆ Clean the door seals with a damp sponge; otherwise, remnants of food may generate unpleasant odours.

NOTICE!

Never use sharp-edged items, scouring pads, scouring agents, paper towels or other abrasive and aggressive detergents to clean the door of the appliance.

NOTICE!

Never clean the door with a cleaner spray as you may damage the lock and the electrical components.

8.5 Frost protection

If your appliance is situated in an unheated place during winter, consult a qualified technician to carry out the following measures¹³.

- (1) Disconnect the appliance from the mains.
- (2) Turn off the water supply and disconnect the water inlet pipe from the water valve.
- (3) Remove any water from the water inlet pipe and the valve.
- (4) Connect the water inlet pipe with the valve again.
- (5) Remove the filters. Remove any water from the drain.

¹³ Not included in guarantee.

8.6 Decommissioning

- (1) When you do not operate the appliance for a certain period of time, e.g., during holidays/vacancies, let a programme run (empty appliance) before.
- (2) Disconnect the plug and turn off the water supply of the appliance.
- (3) Leave the door slightly ajar to protect the seals and to avoid the generation of unpleasant odours.

9. Troubleshooting

Malfunction	
Possible cause	Measure
The appliance does not work at all.	
<ul style="list-style-type: none"> → The fuse in the fuse box is tripped. → The appliance is not supplied with energy. → Low water pressure. 	<ul style="list-style-type: none"> → Check the fuse box. → Check that the appliance is supplied with energy / the door is closed properly / the plug is in the socket. → Check the water supply.
Drain pump works permanently.	
<ul style="list-style-type: none"> → Overflow. 	<ul style="list-style-type: none"> → The appliance identifies an overflow. In such a case it activates the drain pump and deactivates the circulation pump.

Noise	
<ul style="list-style-type: none"> → Some noise is normal. → Dishes are placed improperly. Small objects dropped out of the racks. → Motor hums. 	<ul style="list-style-type: none"> → The detergent container has opened. → Check the position of the dishes. → Appliance was not used regularly. Even if you do not use the appliance regularly, let it operate once a week.
Foam in the appliance.	
<ul style="list-style-type: none"> → Unsuitable detergent. → Spilled rinse aid. 	<ul style="list-style-type: none"> → Use dishwasher detergent only. → Remove any spilled rinse aid immediately. → Open the door and wait until the foam has evaporated.
Stained interior.	
<ul style="list-style-type: none"> → Detergent contains colorants. 	<ul style="list-style-type: none"> → Use colorant-free detergents.

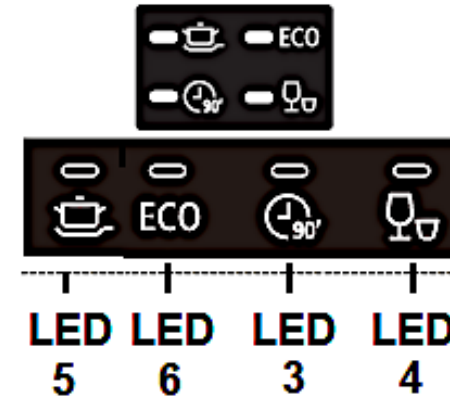
Malfunction	
Possible cause	Measure
Dishes are not clean.	
<ul style="list-style-type: none"> → Unsuitable programme. → Dishes are placed improperly. 	<ul style="list-style-type: none"> → Select a stronger programme. → Check the position of the dishes. The dishes must not block the spray arms.
Cloudiness on glassware.	
<ul style="list-style-type: none"> → Soft water in combination with too much detergent 	<ul style="list-style-type: none"> → If you have soft water, use less detergent. Select a short programme for glassware.
White film on inner surfaces.	
<ul style="list-style-type: none"> → Minerals in hard water. 	<ul style="list-style-type: none"> → Clean the interior with a soft sponge and dishwasher detergent. Wear rubber gloves! Use dishwasher detergent only to avoid formation of foam.

Some detergent is left in the container.	
<ul style="list-style-type: none"> → Dishes block the container of the detergent. 	<ul style="list-style-type: none"> → Place the dishes properly.
Steam.	
<ul style="list-style-type: none"> → Normal. 	<ul style="list-style-type: none"> → There is some steam coming through the vent near the door latch during drying and water draining.
Water remains on the bottom of the appliance.	
<ul style="list-style-type: none"> → Normal. 	<ul style="list-style-type: none"> → A small amount of clean water around the outlet keeps the water seal functioning.
Appliance leaks.	
<ul style="list-style-type: none"> → Overfilled rinse aid container / spilled rinse aid. → The appliance is not levelled. 	<ul style="list-style-type: none"> → Wipe up the rinse aid. → Level the appliance.

If the appliance has a malfunction not noted on the schedule or if you have checked all items on the schedule but the problem still exists, please contact the aftersales service.

9.1 Error codes

Error code (LED combination)	Meaning	Possible causes
LED 4 flickers slightly	Long water inlet time.	Tap is closed. Water intake is restricted. Water pressure is too low.
LED 3 flickers slightly	Water drain failure	Water drain hose is blocked. Drain pump is defective.
LED 3 and LED 4 flicker slightly	Required temperature is not reached.	Malfunction of the heating element Please contact the aftersales service.
LED 6 flickers slightly	Overflow / leakage	An element of the appliance leaks. Please contact the aftersales service.
LED 4, LED 5 and LED 6 flicker slightly	Communication error between main board and display board.	Short circuit / cable breakage. Please contact the aftersales service.



If overflow occurs, turn off the main water supply before calling the aftersales service. If there is water in the base pan because of an overflow or small leak, remove the water before restarting the dishwasher.

10. Technical data

Technical data¹

Model	Dishwasher
Control	Electronic
Cleaning capacity	12 standard place settings
Energy efficiency class ²	E
Annual energy consumption ³	92.00 kWh
Energy consumption / 1 standard cycle ⁴	0.92 kWh
Energy consumption / off-mode	0.45 W
Energy consumption / left-on mode (standby)	0.49 W
Annual water consumption ³	1100 l
Water consumption / 1 standard cycle ⁴	11 l
Drying performance index	1.065
Drying efficiency class ⁷	A
Standard cleaning cycle / duration ⁵	Eco / 230 minutes
Noise emission	52 dB(A)
Noise emission class ⁶	D

Mounting	Built-in
Could be built-in	yes
Dimensions H*W*D in cm	81.50-86.50*59.80*55.00
Power consumption	1760-2100 W
Voltage / frequency	220-240 V AC / 50 Hz
Water pressure (flow pressure)	0,4-10 bar = 0,04-1,0 MPa
Water temperature	max. 65 °C

Technical modifications reserved.

- 1 According to Regulation (EU) No. 2019/2017
- 2 On a scale from A (highest efficiency) to G (lowest efficiency) according to the new EU standard.
- 3 Based on 100 standard cleaning cycles using cold water fill and low power modes. The actual energy and water consumption values depend on the type of use.
- 4 Based on the standard cleaning cycle using cold water fill and low power modes. The actual energy and water consumption values depend on the type of use.
- 5 This programme is suitable for cleaning normally soiled tableware and the most efficient programme in terms of its combined energy and water consumption for that kind of tableware.
- 6 From A (highest efficiency) to D (lowest efficiency).
- 7 From A (highest efficiency) to G (lowest efficiency).

11. Waste management

While unpacking, the packaging materials (polythene bags, polystyrene pieces, etc.) should be kept away from children and pets. **CHOKING HAZARD!**

Old and unused appliances must be sent for disposal to the responsible recycling centre. Never expose to open flames.



Before you dispose of an old appliance, render it inoperative. Unplug the appliance and cut off the entire power cord. Dispose of the power cord and the plug immediately.

Dispose of any paper and cardboard into the corresponding containers.

Dispose of any plastics into the corresponding containers.

If suitable containers are not available at your residential area, dispose of these materials at a suitable municipal collection point for waste-recycling.

Receive more detailed information from your retailer or your municipal facilities.

	
Materials marked with this symbol are recyclable.	Please contact your local authorities to receive further information.

12. Guarantee conditions

This appliance includes a 24-month guarantee for the consumer given by the manufacturer, dated from the day of purchase, referring to its flawless material-components and its faultless fabrication. The consumer is accredited with both the dues of the guarantee given by the manufacturer and the vendor's guarantees. These are not restricted to the manufacturer's guarantee. Any guarantee claim has to be made immediately after the detection and within 24 months after the delivery to the first ultimate vendee. The guarantee claim has to be verified by the vendee by submitting a proof of purchase including the date of purchase and/or the date of delivery. The guarantee does not establish any entitlement to withdraw from the purchase contract or for a price reduction. Replaced components or exchanged appliances demise to us as our property.

The guarantee claim does not cover:

- (1) fragile components as plastic, glass or bulbs;
- (2) minor modifications of the Welcome-products concerning their authorised condition if they do not influence the utility value of the product;
- (3) damage caused by handling errors or false operation;

- (4) damage caused by aggressive environmental conditions, chemicals, detergents;
- (5) damage caused by non-professional installation and haulage;
- (6) damage caused by non common household use;
- (7) damages which have been caused outside the appliance by a Welcome-product unless a liability is forced by legal regulations.

The validity of the guarantee will be terminated if:

- (1) the prescriptions of the installation and operation of the appliance are not observed.
- (2) the appliance is repaired by a non-professional.
- (3) the appliance is damaged by the vendor, the installer or a third party.
- (4) the installation or the start-up is performed inappropriately.
- (5) the maintenance is inadequately or incorrectly performed.
- (6) the appliance is not used for its intended purpose.
- (7) the appliance is damaged by force majeure or natural disasters, including, but with not being limited to fires or explosions.

The guarantee claims neither extend the guarantee period nor initiate a new guarantee period. The geographical scope of the guarantee is limited with respect to appliances, which are purchased and used in Germany, Austria, Belgium, Luxembourg and the Netherlands.

September 2019





Service Informationen
Service information

Sie finden alle Informationen zum Kundendienst
auf der Einlage in dieser Bedienungsanleitung.

Aftersales service information
on the leaflet inside this instruction manual.

Stand
15.11.2022

Änderungen vorbehalten

Updated
11/15/2022

Subject to alterations

BEGA BBK Sp. Z o.o. sp.
Ul. Poznanska 113a
PL – 62-052 Komorniki



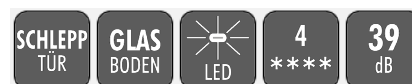
Einbaukühlschrank EKS1660E

Beschreibung A I G E

Dank der LED-
Beleuchtung ist der
Kühlraum stets perfekt
ausgeleuchtet

Highlights

- ✓ Energieeffizienzklasse E
- ✓ 118 Liter Nutzinhalt
- ✓ Nischenhöhe 88cm
- ✓ Schlepptürtechnik
- ✓ Wechselbarer Türanschlag



UVP: 349,00 €

Abbildung kann vom Original abweichen

Technische Daten	
Geräteart	Einbaukühlschrank
Kategorie des Haushaltskühlgerätemodells	7 - Kühl-Gefriergerät
Klimaklasse	N~ST (Umgebungstemperatur 16-38°C)
Farbe der Front	Weiß
Farbe Seitenteile	Weiß
Energieeffizienzklasse A (höchste Effizienz) bis G (geringste Effizienz) nach neuer EU Norm	E
jährlicher Energieverbrauch	142 kWh/Jahr
Nutzzinhalt Gesamt	118 Liter
Nutzzinhalt Kühlen	104 Liter
Nutzzinhalt Gefrieren	14 Liter
Sterne Kennzeichnung	4 Sterne
Gefriervermögen in 24 Stunden	2 kg
max. Lagerzeit bei Störungen	10 Stunden
Kältemittel	R600a
Kältemittelmenge	26 Gramm
Geräuschemission	39 dB(A) re 1 pW
Luftschallemissionsklasse	C
Spannung	220 - 240 Volt
Frequenz	50 Hz
Angabe zum Gerät	Einbau
Ausstattung	
regelbares Thermostat	Ja
Kompressor	1
wechselbarer Türanschlag	Ja
Schleppscharniere	Ja
Beleuchtung im Kühlraum	LED
Abtauverfahren Kühlen	Automatisch
Abtauverfahren Gefrieren	Manuell
Gefrierfachklappen	1
Glasablagen Kühlraum	2
Gemüseschublade	1
Türablagen	3
Eierablagen	1 x 6
Logistik	
Geräteabmessungen (HxBxT)	87,00 x 54,00 x 54,00 cm
Verpackungsabmessungen (HxBxT)	94,00 x 57,00 x 56,00 cm
Nettogewicht	29,00 kg
Bruttogewicht	31,00 kg
Containermenge 40HQ	218 Stück
Garantie	2 Jahre
Artikelnummer	21980
EAN Nummer	5905805303729
UVP	349,00 €

Der jährliche Energieverbrauch basiert auf Standardtestresultaten für 24 Stunden. Der tatsächliche Energieverbrauch hängt von der Art der Nutzung und dem Aufstellort des Geräts ab.



EKS1660E

**Bedienungsanleitung
Instruction Manual**



**Einbaukühlschrank
Build-in fridge**

Inhalt

Deutsch	2
English	36
Česky	www.welcome.bega-gruppe.de
Slovensky	www.welcome.bega-gruppe.de
Hrvatski	www.welcome.bega-gruppe.de
Română	www.welcome.bega-gruppe.de
Magyarul	www.welcome.bega-gruppe.de

1. Sicherheitshinweise	3
2. Klimaklassen.....	8
3. Installation.....	9
3.1 Wahl des Standorts	9
3.2 Einbau	9
3.3 Wechsel des Türanschlags.....	13
4. Bedienung	14
4.1 Temperaturregelung	15
4.2 Der Kühlbereich.....	16
4.3 Bedeutung der *-Kennzeichnung von Gefrierbereichen	17
4.4 Lagerung von Lebensmitteln	20
4.5 Energiesparhinweise	24
4.6 Betriebsparameter	26
5. Reinigung und Pflege.....	26
5.1 Abtauen.....	27
5.2 Austausch des Leuchtmittels.....	28
6. Problembehandlung.....	29

7. Außerbetriebnahme	31
8. Technische Daten.....	32
9. Entsorgung.....	33
10. Garantiebedingungen.....	34

Das von Ihnen gekaufte Gerät wurde möglicherweise inzwischen verbessert und weist somit vielleicht Unterschiede zur Bedienungsanleitung auf. Dennoch sind die Funktionen und Betriebsbedingungen identisch, sodass Sie die Bedienungsanleitung im vollen Umfang nutzen können.

Technische Änderungen bzw. Druckfehler bleiben vorbehalten. Die in dieser Bedienungsanleitung beschriebenen Produkte entsprechen sämtlichen harmonisierten Anforderungen.

Die relevanten Unterlagen können durch die zuständigen Behörden über den Produktverkäufer angefordert werden.



Entsorgen Sie dieses Gerät nicht zusammen mit ihrem Hausmüll. Das Gerät darf nur über eine Sammelstelle für wiederverwendbare elektrische und elektronische Geräte entsorgt werden. Entfernen Sie nicht die Symbole / Aufkleber am Gerät.

1. Sicherheitshinweise

Lesen Sie vor der ersten Benutzung des Gerätes die gesamten Sicherheitshinweise und Sicherheitsanweisungen gründlich durch. Die darin enthaltenen Informationen dienen dem Schutz Ihrer Gesundheit. Bewahren Sie diese Bedienungsanleitung so auf, dass sie bei Bedarf jederzeit griffbereit ist. Befolgen Sie sorgfältig alle Hinweise, um Unfälle oder eine Beschädigung des Gerätes zu vermeiden.

Diese Bedienungsanleitung muss für jede Person, welche das Gerät betreibt, stets zugänglich sein; vergewissern Sie sich, dass die Bedienungsanleitung vor dem Betrieb des Gerätes gelesen und verstanden wurde. Bei Nichtbeachtung dieser Anweisungen wird keinerlei Haftung für Personen- oder Materialschäden übernommen.

Prüfen Sie auf jeden Fall auch das technische Umfeld des Gerätes! Sind alle Kabel oder Leitungen, die zu ihrem Gerät führen, in Ordnung? Oder sind sie veraltet und halten der Geräteleistung nicht mehr Stand? Daher muss durch eine qualifizierte Fachkraft (Elektrotechniker/-in) eine Überprüfung bereits vorhandener wie auch neuer Anschlüsse erfolgen. Sämtliche Arbeiten, die zum Anschluss des Gerätes an die Stromversorgung notwendig sind, dürfen nur von einer

qualifizierten Fachkraft (Elektrotechniker/-in) durchgeführt werden.

Das Gerät ist ausschließlich zur privaten Nutzung bestimmt.

Das Gerät ist ausschließlich zum Kühlen von Lebensmitteln in einem Privathaushalt bestimmt.

Das Gerät ist ausschließlich zum Betrieb innerhalb geschlossener Räume bestimmt.

Dieses Gerät darf nicht für gewerbliche Zwecke, beim Camping und in öffentlichen Verkehrsmitteln betrieben werden.

Betreiben Sie das Gerät ausschließlich im Sinne seiner bestimmungsgemäßen Verwendung.

Erlauben Sie niemandem, der mit der Bedienungsanleitung nicht vertraut ist, das Gerät zu benutzen.

Dieses Gerät kann von Kindern ab 8 Jahren und darüber sowie von Personen mit verringerten physischen, sensorischen oder mentalen Fähigkeiten oder Mangel an Erfahrung und Wissen benutzt werden, wenn sie beaufsichtigt oder bezüglich des sicheren Gebrauchs des Gerätes unterwiesen wurden und die daraus resultierenden Gefahren verstehen. Kinder zwischen 3 und 8 Jahren dürfen Kühlgeräte be- und entladen. Kinder dürfen nicht mit dem Gerät spielen. Reinigung und Benutzer-Wartung dürfen nicht von Kindern ohne Beaufsichtigung durchgeführt werden.

Signalwörter

GEFAHR! verweist auf eine Gefahrensituation, die, wenn sie nicht abgewendet wird, eine unmittelbare Gefährdung für Leben und Gesundheit zur Folge hat.	WARNUNG! verweist auf eine Gefahrensituation, die, wenn sie nicht abgewendet wird, eine mögliche bevorstehende Gefährdung für Leben und Gesundheit zur Folge hat.
VORSICHT! verweist auf eine Gefahrensituation, die, wenn sie nicht abgewendet wird, zu mittelschweren oder kleineren Verletzungen führen kann.	HINWEIS! verweist auf eine Gefahrensituation, die, wenn sie nicht abgewendet wird, eine mögliche Beschädigung des Gerätes zur Folge hat.

Sicherheitsanweisungen

GEFAHR!

- (1) Eine Nichtbeachtung der Anweisungen in dieser Bedienungsanleitung gefährdet das Leben und die Gesundheit des Gerätebetreibers und/oder kann das Gerät beschädigen.
- (2) Schließen Sie das Gerät keinesfalls an die Stromversorgung an, wenn das Gerät, das Netzkabel oder der Netzstecker sichtbare Beschädigungen aufweisen.
- (3) Versuchen Sie niemals selbst, das Gerät zu reparieren. Falls Ihr Gerät nicht ordnungsgemäß funktioniert, kontaktieren Sie das Geschäft, in dem Sie das Gerät erworben haben. Lassen Sie nur Original-Ersatzteile einbauen.
- (4) Wenn das Netzanschlusskabel beschädigt ist, darf es ausschließlich vom Hersteller oder einem vom Hersteller autorisierten Kundendienst oder einer qualifizierten Fachkraft (Elektrotechniker/-in) ausgetauscht werden.
- (5) Benutzen Sie zum Ziehen des Netzsteckers niemals das Netzanschlusskabel. Ziehen Sie immer am Netzstecker

selbst, um das Gerät von der Stromversorgung zu trennen. STROMSCHLAGGEFAHR!

- (6) Berühren Sie den Netzanschlusstecker, den Netzschalter oder andere elektrische Komponenten niemals mit nassen oder feuchten Händen. STROMSCHLAGGEFAHR!

WARNUNG!

- (1) Ihr Gerät wird mit dem umweltfreundlichen Kältemittel R600a betrieben. Das Kältemittel R600a ist brennbar. Deshalb ist es unbedingt erforderlich, dass keine Systemteile des Kühlkreislaufs während des Betriebs oder Transports des Gerätes beschädigt werden.
- (2) Sollte ein Systemteil Beschädigungen aufweisen, darf sich das Gerät auf keinen Fall in der Nähe von Feuer, offenem Licht und Funkenbildungen befinden. Nehmen Sie in einem solchen Fall sofort Kontakt zu Ihrem Kundendienst auf.
- (3) Falls es in Ihrer Wohnung zum Austritt eines brennbaren Gases kommen sollte:
 - (a) Öffnen Sie alle Fenster zur Belüftung.
 - (b) Ziehen Sie nicht den Stecker aus der Steckdose und benutzen Sie nicht die Bedienelemente des Gerätes.
 - (c) Berühren Sie nicht das Gerät, bis sämtliches Gas abgezogen ist.

- (d) Bei Missachtung dieser Anweisungen können Funken entstehen, die das Gas entflammen.
- (4) Halten Sie alle Teile des Gerätes fern von Feuer und sonstigen Zündquellen, wenn Sie das Gerät entsorgen oder außer Betrieb nehmen.
- (5) **EXPLOSIONSGEFAHR!** Lagern Sie keine explosiven Stoffe oder Sprühdosen mit brennbaren Treibmitteln in dem Gerät, da ansonsten zündfähige Gemische zur Explosion gebracht werden können.
- (6) Achten Sie beim Entpacken unbedingt darauf, dass die Bestandteile der Verpackung (Polyethylen tüten, Polystyrenstücke) nicht in die Reichweite von Kindern gelangen. **ERSTICKUNGSGEFAHR.**
- (7) Schließen Sie das Gerät nicht an die Stromversorgung an, bevor Sie alle Verpackungsbestandteile und Transportsicherungen vollständig entfernt haben.
- (8) Betreiben Sie das Gerät nur mit 220 ~ 240 V / 50 Hz / AC. Alle Netzanschlussleitungen, die Beschädigungen aufweisen, müssen von einer qualifizierten Fachkraft (Elektrotechniker/-in) ausgewechselt werden.
- (9) Verwenden Sie zum Anschluss des Gerätes an die Stromversorgung keine Steckdosenleisten, Mehrfachsteckdosen oder Verlängerungskabel.
- (10) Stellen Sie niemals tragbare Mehrfachsteckdosen oder tragbare Netzteile hinter das Gerät. **BRANDGEFAHR!**
- (11) Sie benötigen eine dem Netzstecker entsprechende ordnungsgemäß geerdete und ausschließlich dem Gerät zugewiesene Sicherheitssteckdose. Anderenfalls kann es zu gefährlichen Unfällen oder einer Beschädigung des Gerätes kommen. Das Gerät muss ordnungsgemäß geerdet sein.
- (12) Achten Sie darauf, dass sich das Netzanschlusskabel nicht unter dem Gerät befindet oder durch das Bewegen des Gerätes beschädigt wird.
- (13) Die technischen Daten Ihrer elektrischen Versorgung müssen den auf dem Typenschild angegebenen Werten entsprechen.
- (14) Ihr Hausstrom muss mit einem Sicherungsautomaten zur Notabschaltung des Gerätes ausgestattet sein.
- (15) Nehmen Sie keine Veränderungen an dem Gerät vor.
- (16) Schalten Sie vor dem Aufbau und Anschluss des Gerätes unbedingt den Strom ab. **GEFAHR EINES TÖDLICHEN STROMSCHLAGS!**
- (17) Trennen Sie das Gerät vor allen Wartungs- und Reinigungsarbeiten von der Stromversorgung.
- (18) Benutzen Sie keine elektrischen Geräte im Inneren des Gerätes, es sei denn, diese werden vom Hersteller Ihres Kühlgerätes empfohlen.
- (19) Stellen Sie keine Wärme abstrahlenden elektrischen Geräte auf Ihr Gerät.

- (20) Stellen Sie das Gerät nicht an einem Ort auf, an dem es mit Wasser / Regen in Kontakt kommt, damit die Isolierungen der Elektrik keinen Schaden nehmen.
- (21) Stellen Sie keinen Wasserkocher und keine Vasen auf das Gerät. Die Isolierung der Elektrik Ihres Gerätes kann ansonsten durch verschüttetes oder überkochendes Wasser nachhaltig beschädigt werden.
- (22) Benutzen Sie kein Dampfreinigungsgerät, um Ihr Gerät abzutauen oder zu reinigen. Der Dampf kann in Kontakt mit elektrischen Teilen kommen und so einen Kurzschluss auslösen. **STROMSCHLAGGEFAHR!**
- (23) Benutzen Sie niemals mechanische Gegenstände, ein Messer oder andere scharfe Gegenstände, um Eisablagerungen zu entfernen. Durch dadurch resultierende Beschädigungen des Innenraums droht **STROMSCHLAGGEFAHR!**
- (24) Kinder dürfen niemals mit dem Gerät spielen.
- (25) Achten Sie auch bei einer zeitweiligen Außerbetriebnahme des Gerätes darauf, dass keine Kinder in das Innere des Gerätes gelangen können. Beachten Sie die dafür relevanten Sicherheitshinweise 1. und 4. unter -Außerbetriebnahme, endgültige-.
- (26) Beachten Sie unbedingt die Anweisungen im Kapitel -Installation-.

VORSICHT!

- (1) Stellen oder legen Sie niemals kohlen säurehaltige Getränke in die Niedrigtemperatur-Bereiche des Gerätes (Gefrierteil / Gefrierfach), da diese dort explodieren können.
- (2) An der Rückseite des Gerätes befinden sich der Kondensator und der Kompressor. Diese Bestandteile können während der normalen Benutzung des Gerätes eine hohe Temperatur erreichen. Schließen Sie das Gerät entsprechend der in dieser Bedienungsanleitung aufgeführten Anweisungen an. Eine unzureichende Belüftung beeinträchtigt den ordnungsgemäßen Betrieb des Gerätes und beschädigt das Gerät. Decken Sie die Ventilationsöffnungen niemals ab.
- (3) Berühren Sie die stark gekühlten Oberflächen des Gerätes nicht mit nassen oder feuchten Händen, da ansonsten Ihre Haut an den Oberflächen festkleben kann.

HINWEIS!

- (1) Wenn Sie das Gerät bewegen, halten Sie es immer am unteren Ende fest und heben Sie es vorsichtig an. Halten Sie das Gerät dabei aufrecht.

- (2) Kippen Sie das Gerät nicht über einen Winkel von 45° hinaus.
- (3) Falls das Gerät in einer horizontalen Position transportiert wird, kann Öl aus dem Kompressor in den Kühlkreislauf gelangen.
- (4) Lassen Sie das Gerät für mindestens 4-6 Stunden aufrecht stehen, bevor Sie es an die Stromversorgung anschließen, damit das Öl in den Kompressor zurückfließen kann.
- (5) Benutzen Sie niemals die Tür selbst zum Transport des Gerätes, da Sie dadurch die Scharniere beschädigen.
- (6) Das Gerät muss von mindestens zwei Personen transportiert und angeschlossen werden.
- (7) Merken Sie sich die Positionen aller Teile des Gerätes, wenn Sie es auspacken, für den Fall, es noch einmal einpacken und transportieren zu müssen.
- (8) Benutzen Sie das Gerät nicht, bevor alle dazugehörigen Teile sich ordnungsgemäß an ihren dafür vorgesehenen Stellen befinden.
- (9) Benutzen Sie den Boden, die Schubladen, die Türen etc. des Gerätes niemals als Standfläche oder Stütze.
- (10) Stellen oder legen Sie keine heißen Flüssigkeiten und heißen Lebensmittel in das Gerät.
- (11) Die Belüftungsöffnungen des Gerätes oder dessen Einbauvorrichtung (falls Ihr Gerät für einen Einbau geeignet ist) müssen immer frei und unbedeckt sein.

- (12) Das Typenschild darf niemals unleserlich gemacht oder gar entfernt werden! Falls das Typenschild unleserlich gemacht oder entfernt wurde, entfällt jeglicher Garantieanspruch!

2. Klimaklassen

Welcher Klimaklasse Ihr Gerät unterliegt, entnehmen Sie bitte dem Kapitel Technische Daten. Die Angaben dort gewähren einen zuverlässigen Betrieb Ihres Gerätes entsprechend der Angaben der folgenden Tabelle.

Klimaklasse	Umgebungstemperatur	
SN	+10 ⁰ →+32 ⁰ C	z.B. ungeheizter Keller
N	+16 ⁰ →+32 ⁰ C	Wohntemperaturbereich
ST	+16 ⁰ →+38 ⁰ C	Wohntemperaturbereich
T	+16 ⁰ →+43 ⁰ C	Wohntemperaturbereich

3. Installation

3.1 Wahl des Standorts

- (1) Packen Sie das Gerät vorsichtig aus. Beachten Sie unbedingt die Hinweise zur Entsorgung des Gerätes im Kapitel -Entsorgung-.
- (2) Das Zubehör Ihres Gerätes ist möglicherweise gegen Beschädigungen durch den Transport gesichert (Klebebänder etc.). Entfernen Sie solche Klebebänder äußerst vorsichtig. Entfernen Sie mögliche Rückstände der Klebebänder nur mit einem feuchten Tuch und etwas handwarmem Wasser sowie einem milden Reinigungsmittel (s.a. Kapitel -Reinigung und Pflege-). Entfernen Sie keinesfalls irgendwelche Bestandteile der Rückwand des Gerätes!
- (3) Bauen Sie das Gerät an einer geeigneten Stelle mit einem angemessenen Abstand zu extremen Hitze- oder Kältequellen auf.
- (4) Überprüfen Sie vor dem Anschluss des Gerätes, ob das Netzanschlusskabel oder das Gerät selbst keine Beschädigungen aufweisen.

- (5) Wählen Sie für den Aufbau einen trockenen und gut belüfteten Raum.
- (6) Schützen Sie das Gerät vor direkter Sonneneinstrahlung.
- (7) Die Türen müssen sich komplett und ungehindert öffnen lassen.
- (8) Stellen Sie das Gerät auf einem geraden, trockenen und festen Untergrund auf. Kontrollieren Sie mit einer Wasserwaage den ordnungsgemäßen Aufbau.
- (9) Das Gerät muss ordnungsgemäß mit der Stromversorgung verbunden sein.
- (10) Das Typenschild befindet sich im Gerät oder außen an der Rückwand.

3.2 Einbau

- ⇒ Es gibt, abhängig vom Lieferumfang, zwei Möglichkeiten für den Einbau. Gehen Sie entsprechend der Art Ihres Befestigungszubehörs entweder nach Möglichkeit A oder B vor.
- ⇒ Die Abmessungen ihres Gerätes finden Sie im Kapitel - Technische Daten-.

WARNUNG!

Schalten Sie das Gerät vor dem Einbau aus und ziehen Sie den Netzstecker aus der Steckdose.
STROMSCHLAGEGFAHR!

VORSICHT!

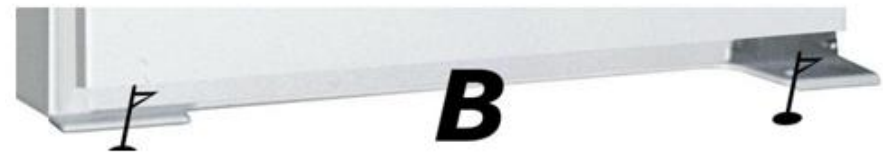
Führen Sie den Einbau mit mindestens zwei Personen durch, weil Sie ansonsten das Gerät beschädigen oder der Person, die an dem Gerät arbeitet, Schaden zufügen. Kippen Sie das Gerät nicht über einen Winkel von 45° hinaus.

Einbau A:

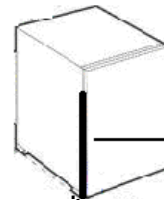
- (1) Schieben Sie das Gerät behutsam in die Einbaunische und prüfen Sie, ob das Gerät sicher und ordnungsgemäß ausgerichtet in der Nische steht.
- (2) Anschließend fixieren Sie das Gerät mittels der Montage der 4 Holzschrauben an den in der folgenden Zeichnung aufgeführten Befestigungspunkten.



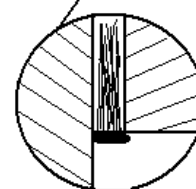
Befestigungspunkte zum Fixieren des Gerätes durch die bereits fertig montierten Bauteile A+B und den mitgelieferten Holzschrauben in der Einbaunische.



- (3) Der nach dem Einbau entstandene Zwischenraum zwischen Einbau-Nische und Gerät wird durch Einstecken der im Lieferumfang enthaltenen Plastikprofildichtung ausgeglichen.



Plastikprofildichtung



Seitenansicht im Querschnitt

Um die Schleppvorrichtung zum Öffnen bzw. Schließen der Tür zu montieren, gehen Sie bitte schrittweise wie folgt vor:

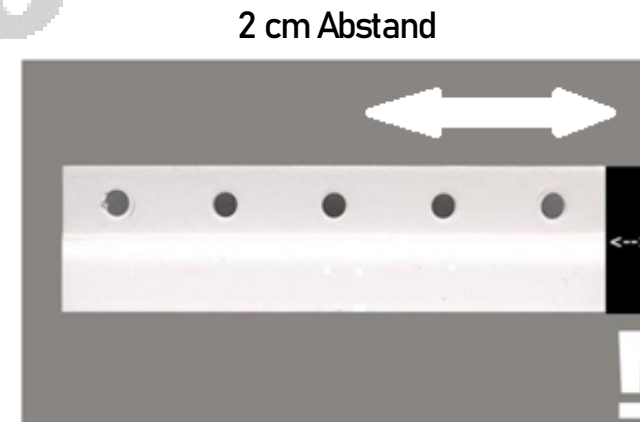
- (1) Befestigen Sie die zwei kleinen Scharniere mit den im Lieferumfang enthaltenen Schrauben. Je nach Türanschlag entscheiden Sie sich bitte für eine Links- bzw. Rechtsmontage.



- (2) Montieren Sie nun das lange Scharnier an der Innenseite der Möbeltüre. Nehmen Sie wie in der folgenden Zeichnung aufgeführt das richtige Maß, indem Sie die Scharniere aufeinander stecken.



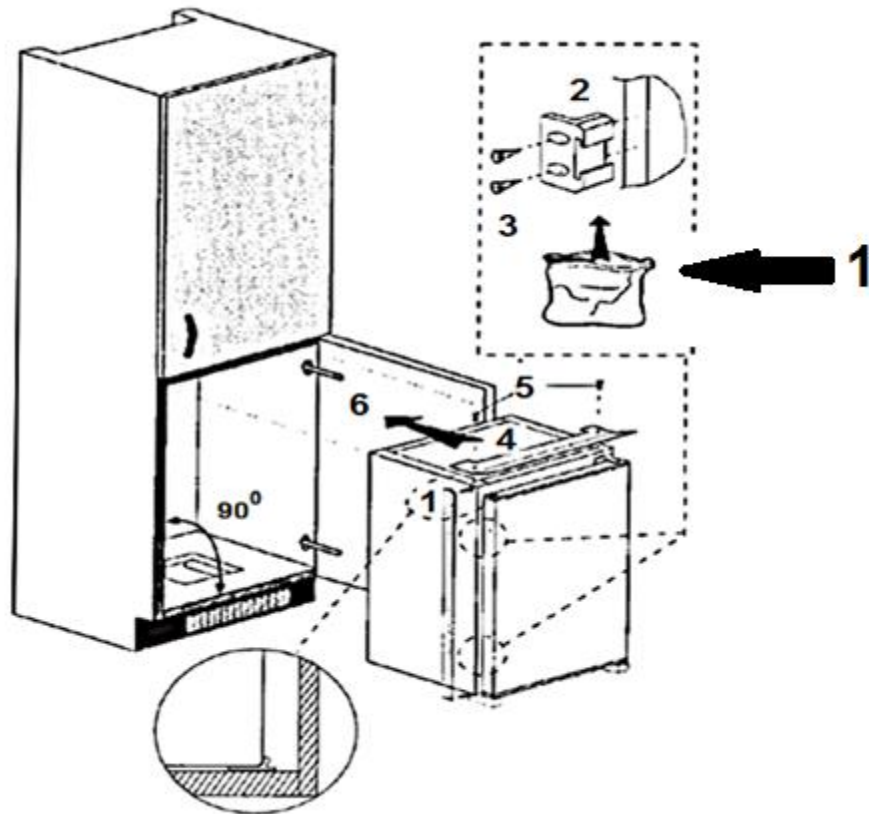
- (3) Bei der anschließenden Ausrichtung achten Sie bitte darauf, dass die Außenseite des langen Scharniers ca. 2 cm Abstand zur Außenseite der Möbeltüre aufweist. Fixieren Sie nun das Scharnier mit den beigefügten Schrauben.



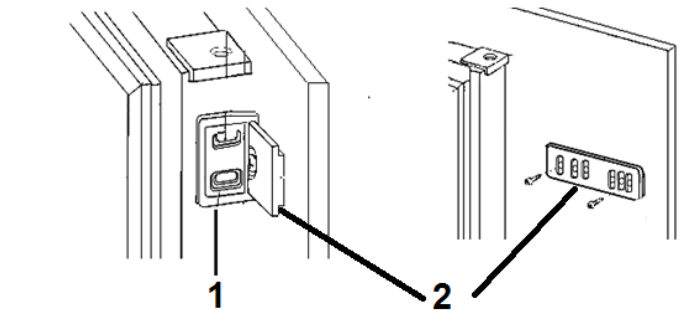
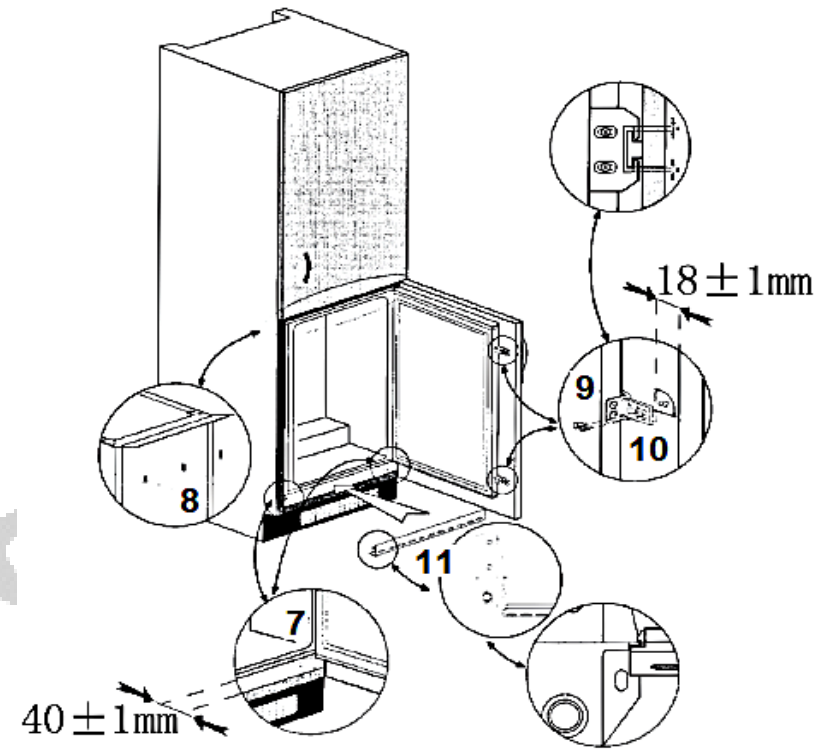
⇒ Schwarzer Balken stellt 2 cm Abstand dar!

⇒ Sie können das lange Scharnier am besten anbringen und ausrichten sowie mit dem kurzen Scharnier verbinden, wenn Sie beide Türen weit geöffnet haben!

Einbau B



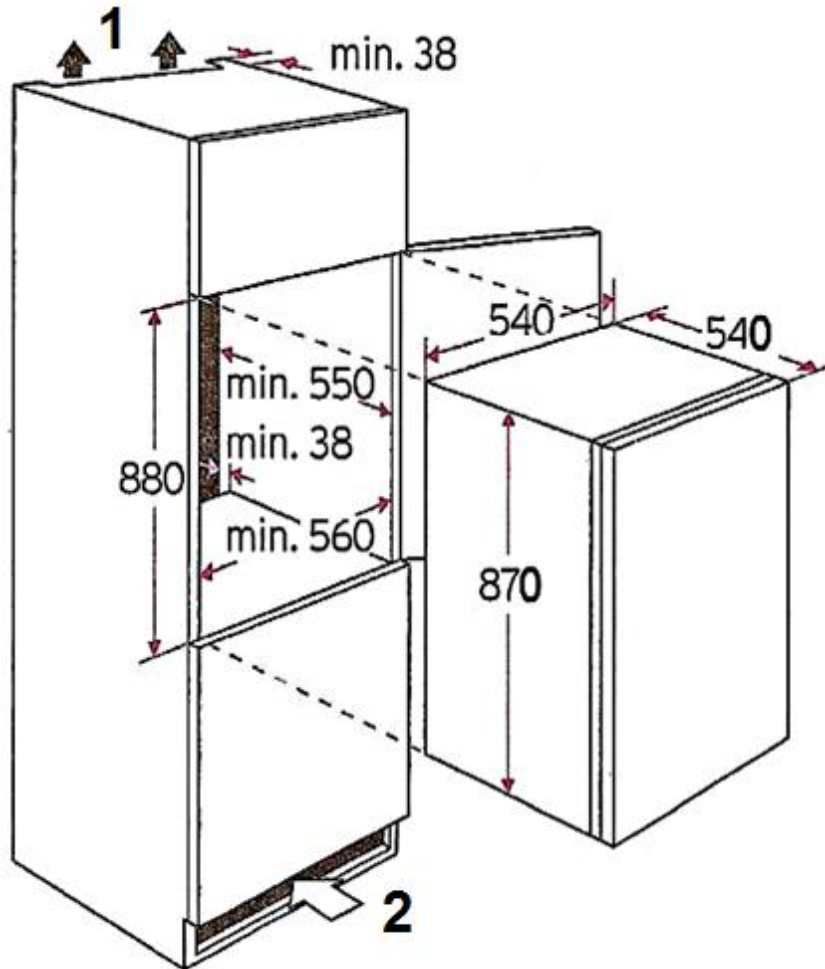
1: Verpackungsbeutel



1: Scharnierteil an Kühlschranktür.

2: Scharnierteil an Schranktür.

Abmessungen A/B:



1: Luftaustritt 200 cm².

2: Lufteintritt im Sockel 200 cm².

3.3 Wechsel des Türanschlags

WARNUNG!

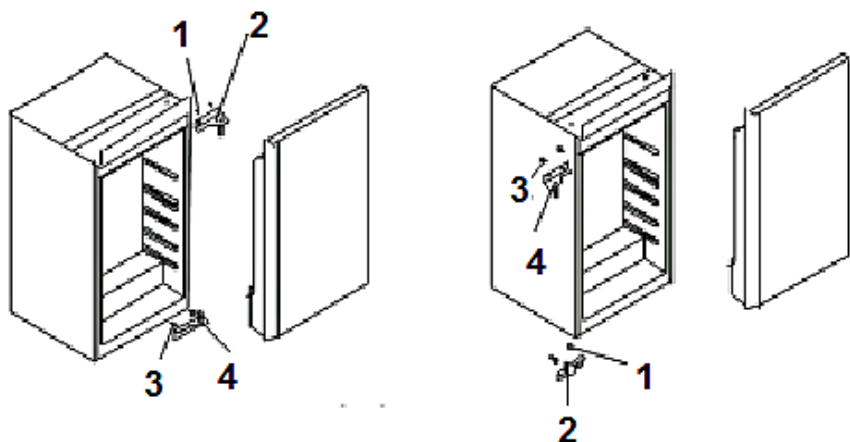
Schalten Sie das Gerät vor dem Wechsel des Türanschlags aus und ziehen Sie den Netzstecker aus der Steckdose. **STROMSCHLAGEFAHR!**

VORSICHT!

Führen Sie den Wechsel des Türanschlags mit mindestens zwei Personen durch, weil Sie ansonsten das Gerät beschädigen oder der Person, die an dem Gerät arbeitet, Schaden zufügen. Kippen Sie das Gerät nicht über einen Winkel von 45° hinaus.

- (1) Lösen und entfernen Sie die zwei Schrauben (1+2) und entfernen Sie anschließend das komplette obere Scharnier.
- (2) Ziehen Sie die Tür nun nach oben, bis diese aus dem unteren Scharnier ausgehebelt ist. Stellen Sie die Tür behutsam und sicher ab.
- (3) Lösen und entfernen Sie nun die Schrauben (3+4) von dem unteren Scharnier und entfernen Sie es ebenfalls vom Gerät.

- (4) Montieren Sie nun das ehemals obere Scharnier an der unteren Position und befestigen Sie es wieder mit den 2 Montageschrauben und führen Sie alle oben genannten Montageschritte in umgekehrter Reihenfolge aus.
- (5) Zum Schluss prüfen Sie bitte, ob die Tür exakt ausgerichtet ist und ob diese sauber schließt, bevor Sie die Schrauben endgültig festziehen.



HINWEIS!

Richten Sie die Tür ordnungsgemäß aus. Die Dichtungen müssen ordnungsgemäß anliegen.

4. Bedienung



- 1 GEFRIERFACHKLAPPE
- 2 STEUERUNG
- 3 VERSTELLBARES REGAL
- 4 GEMÜSEFACH
- 5 TÜRABLAGEN
- 6 FLASCHENFACH

4.1 Temperaturregelung

SOBALD SIE DAS GERÄT AUFGESTELLT HABEN, WARTEN SIE BITTE 4 - 6 STUNDEN, BEVOR SIE ES EINSCHALTEN!

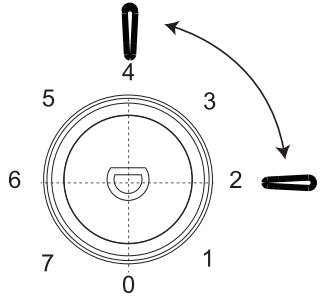
- (1) Sobald Sie den Kühlschrank eingeschaltet haben, stellen Sie den Thermostat-Schalter auf die Normaltemperatur-Stufe 4 - 5. Nach ca. 5 Stunden hat das Gerät seine normale Betriebstemperatur erreicht und der Kühlschrank ist einsatzfähig.
- (2) Falls eine höhere (wärmere) Temperatur gewünscht wird, stellen Sie den Thermostat-Schalter auf Stufe 3 oder 2, oder, falls gewünscht, noch tiefer.
- (3) Bei sehr hohen sommerlichen Temperaturen, verstellen Sie den Thermostat-Schalter auf Stufe 4, oder bei Bedarf höher, um die Kühltemperatur weiter abzusenken.
- (4) Sollte sich bei einer hohen Thermostat-Einstellung Reif auf der Rückseite bilden, so ist es empfehlenswert die Einstellung auf eine niedrigere Position zurück zu stellen.

- (5) Die Einstellung 0/OFF/AUS schaltet lediglich den Kompressor ab. Um das Gerät von der Stromversorgung zu trennen, müssen Sie den Netzstecker aus der Netzsteckdose ziehen.

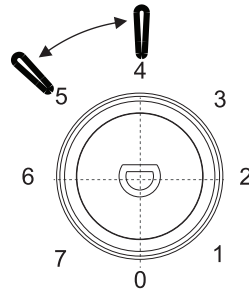
WARNUNG!

Benutzen Sie niemals mechanische Gegenstände, ein Messer oder andere scharfe Gegenstände, um die Eisablagerungen zu entfernen. Durch dadurch resultierende Beschädigungen des Innenraums droht **STROMSCHLAGEFAHR!**

Empfohlene Thermostateinstellungen für den Kühlbereich

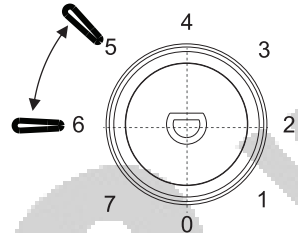
Umgebungstemperatur	Thermostateinstellung
Sommer	 <p>Thermostateinstellung « 2 - 4 »</p>

Normal



Thermostateinstellung « 4 - 5 »

Winter



Thermostateinstellung « 5 - 6 »

4.2 Der Kühlbereich

Der Kühlbereich eignet sich nicht zur Langzeitlagerung frischer Lebensmittel. Verwenden Sie also den Kühlbereich nur zur kurzzeitigen Lagerung ihrer Lebensmittel. Durch den Umlauf der gekühlten Luft ergeben sich unterschiedliche Temperaturbereiche, sodass Sie in diesen unterschiedlichen Bereichen auch unterschiedliche Lebensmittel lagern können.

Bereich	Sterne (*)	Zieltemperatur	Geeignete Lebensmittel
Kühlbereich	-	+2 °C - +8 °C	Eier, Fertiggerichte, abgepackte Lebensmittel, Obst und Gemüse, Milchprodukte, Kuchen, Getränke und andere Lebensmittel, die nicht zum Einfrieren geeignet sind.

Glasregale	Lebensmittel aus Weizenmehl, Milch etc. Die Regale können zur Reinigung herausgenommen werden. Sie können die Regale entsprechend Ihrer Bedürfnisse einstellen.
Gemüseschublade	Früchte, Gemüse, etc.
Türablagen	Eier, Getränkedosen, Getränkeflaschen, verpackte Lebensmittel etc.

Lebensmittel sollten immer abgedeckt oder verpackt in den Lagerraum gelangen, wodurch es zu keiner Geschmacks- oder Geruchsdiffusion kommen kann. Zum richtigen Verpacken Ihrer Lebensmittel eignen sich:

- ◆ Für Lebensmittel geeignete Frischhaltebeutel / Frischhaltefolien sowie Aluminiumfolie.
- ◆ Spezielle Abdeckhauben für Lebensmittel.
- ◆ Für Lebensmittel geeignete Behälter aus Kunststoff / Glas / Keramik.
- ◆ Lagern Sie frische, verpackte Lebensmittel auf den Regalen, frisches Obst und Gemüse im Gemüsefach.
- ◆ Lagern Sie frisches Fleisch für maximal 2 Tage nur in Schutzfolie verpackt ein.
- ◆ Lassen Sie warme Lebensmittel wie gekochte Speisen vor dem Einlagern abkühlen.

- ◆ Lagern Sie die Lebensmittel so ein, dass die Luft frei in den Fächern zirkulieren kann.
- ◆ Stellen Sie keine zu schweren Flaschen in das Flaschenfach, da sich das Fach ansonsten von der Tür lösen kann.

4.3 Bedeutung der *-Kennzeichnung von Gefrierbereichen

- ⇒ 2-Sterne (**) und 3-Sterne (***) Gefrierbereiche eignen sich zur Lagerung von Tiefkühlkost (vorgefroren) und Eis oder zur Herstellung von Eis und Eiswürfeln.
- ⇒ (*), 2- (**), und 3-Sterne (***) Gefrierbereiche eignen sich nicht zum Einfrieren frischer Lebensmittel.

Bereiche	Sterne (*)	Ziel-temperatur	Geeignete Lebensmittel
Tiefkühlbereich	(***)*	-18 °C	Geeignet für Meeresfrüchte (Fisch, Garnelen, Schalentiere), Süßwasser- und Fleischprodukte. Empfohlene Lagerdauer: 3 Monate Geeignet zum Einfrieren von frischen Lebensmitteln.

Bereiche	Sterne (*)	Ziel-temperatur	Geeignete Lebensmittel
Tiefkühlbereich	***	-18 °C	Meeresfrüchte (Fisch, Garnelen, Schalentiere), Süßwasser- und Fleischprodukte. Empfohlene Lagerdauer: 3 Monate Nicht geeignet zum Einfrieren von frischen Lebensmitteln.
Tiefkühlbereich	**	-12 °C	Meeresfrüchte (Fisch, Garnelen, Schalentiere), Süßwasser- und Fleischprodukte. Empfohlene Lagerdauer: 2 Monate Nicht geeignet zum Einfrieren von frischen Lebensmitteln.

Bereiche	Sterne (*)	Zieltemperatur	Geeignete Lebensmittel
Tiefkühlbereich	*	-6 °C	Meeresfrüchte (Fisch, Garnelen, Schalentiere), Süßwasser- und Fleischprodukte. Empfohlene Lagerdauer: 1 Monat Nicht geeignet zum Einfrieren von frischen Lebensmitteln.

Bereiche	Sterne (*)	Zieltemperatur	Geeignete Lebensmittel
0* - Fach	-	-6 °C - 0 °C	Geeignet für frische Fleischprodukte (Schwein, Rind, Huhn etc.) und verarbeitete Lebensmittel, die innerhalb desselben Tages oder höchstens innerhalb der nächsten 3 Tage nach Einlagerung verzehrt oder verarbeitet werden. Nicht geeignet zum Einfrieren oder Tiefkühlen von Lebensmitteln oder zum Lagern von gefrorenen Lebensmitteln.

WARNUNG!

Essen Sie keine Lebensmittel, die noch gefroren sind und geben Sie Kindern kein Eis direkt aus dem Gefrierfach. Durch die Kälte kann es zu Verletzungen im Mundbereich kommen.

WARNUNG!

Das Berühren von Gefriergut, Eis und Metallteilen im Inneren des Gefrierbereichs kann an der Haut verbrennungsähnliche Symptome hervorrufen.

4.4 Lagerung von Lebensmitteln

- ◆ Die Bedienung Ihres Gerätes wird allgemein in dem Kapitel "BEDIENUNG" ff. beschrieben. Die folgenden Erläuterungen helfen Ihnen dabei, Ihre jeweiligen Lebensmittel richtig zu lagern.
- ◆ Lebensmittel dürfen nicht mit den Oberflächen im Inneren des Gerätes direkt in Berührung kommen, sondern müssen separat in Alufolie, Zellophanfolie oder in luftdichten Plastikboxen eingepackt werden.

Aufbewahrung von Lebensmitteln im Kühlbereich

⇒ Der Kühlbereich hilft, die Lagerzeiten für frische verderbliche Lebensmittel zu verlängern.

Die richtige Lagerung von frischen Lebensmitteln sorgt für beste Ergebnisse

- ⇒ Lagern Sie nur Lebensmittel, die sehr frisch und von guter Qualität sind.
- ⇒ Stellen Sie sicher, dass die Lebensmittel vor der Lagerung gut verpackt oder abgedeckt sind. Dadurch bleiben die Lebensmittel frisch und es wird verhindert, dass die Lebensmittel austrocknen, sich verfärben oder den Geschmack verlieren. Außerdem wird eine Geruchsübertragung verhindert.
- ⇒ Gemüse und Obst müssen bei der Lagerung nicht verpackt werden, wenn sie in der Gemüseschublade des Kühlraums aufbewahrt werden.
- ⇒ Stellen Sie sicher, dass stark riechende Lebensmittel bei der Lagerung eingewickelt oder abgedeckt sind und von Nahrungsmitteln wie Butter, Milch und Rahm ferngehalten

werden, da diese durch starke Gerüche verdorben werden können.

- ⇒ Kühlen Sie heiße Speisen ab, bevor Sie sie in das Kühlfach legen.

Milchprodukte und Eier

- ⇒ Für die meisten vorverpackten Milchprodukte wird empfohlen, dass sie bis zum Mindesthaltbarkeitsdatum oder bis zum „Verwenden bis“- Datum verwendet werden. Bewahren Sie sie im Kühlbereich auf und verwenden Sie sie innerhalb der empfohlenen Zeit.
- ⇒ Butter kann durch stark riechende Nahrungsmittel verdorben werden, sodass sie am besten in einem verschlossenen Behälter aufbewahrt wird.
- ⇒ Eier sollten im Kühlschrank aufbewahrt werden.

Rotes Fleisch

- ⇒ Legen Sie frisches rotes Fleisch auf einen Teller und bedecken Sie es mit Wachspapier, Plastikfolie oder Folie.
- ⇒ Bewahren Sie gekochtes und rohes Fleisch auf separaten Tellern auf, um zu verhindern, dass der durch das rohe Fleisch verloren gegangene Saft das gegarte Produkt verunreinigt.

Geflügel

- ⇒ Frische, ganze Vögel sollten mit kaltem, fließendem Wasser von innen und außen gespült, getrocknet und abgedeckt auf einen Teller gelegt werden.
- ⇒ Geflügelstücke sollten auf die gleiche Weise gelagert werden.
- ⇒ Ganzes Geflügel sollte erst unmittelbar vor dem Kochen gefüllt werden, um Lebensmittelvergiftungen zu vermeiden.

Fisch und Meeresfrüchte

- ⇒ Fisch und Fischfilets sollten am Tag des Kaufs verwendet werden. Bis zu ihrer endgültigen Verwendung sollten sie im Kühlbereich auf einem Teller aufbewahrt werden, der locker mit Plastikfolie, Wachspapier oder Folie bedeckt ist.
- ⇒ Wenn Sie Fisch oder Meeresfrüchte über Nacht oder länger lagern möchten, achten Sie besonders darauf sehr frischen Fisch zu kaufen.
- ⇒ Ganze Fische sollten mit kaltem Wasser gespült werden, um lose Schuppen und Schmutz zu entfernen, und dann mit Papiertüchern trocken getupft werden. Geben Sie ganzen Fisch oder Filets in einen verschlossenen Plastikbeutel.

⇒ Halten Sie Schalentiere jederzeit gekühlt und verwenden Sie sie innerhalb von 1 - 2 Tagen.

Vorgekochte und / oder übrig gebliebene Lebensmittel

- ⇒ Diese sollten in geeigneten, verschlossenen Behältern aufbewahrt werden, damit die Lebensmittel nicht austrocknen.
- ⇒ Nur 1-2 Tage aufbewahren.
- ⇒ Erwärmen Sie Reste nur einmal und bis sie dampfend heiß sind.

Gemüseschublade

- ⇒ Die Gemüseschublade ist der optimale Aufbewahrungsort für frisches Obst und Gemüse.
- ⇒ Die folgenden Lebensmittel dürfen nicht über einen längeren Zeitraum bei Temperaturen unter 7°C gelagert werden: Zitrusfrüchte, Melonen, Ananas, Papaya, Passionsfrüchte, Gurken, Paprika und Tomaten.
- ⇒ Bei niedrigen Temperaturen treten unerwünschte Veränderungen, wie Erweichung des Fleisches, Bräunung und / oder beschleunigtes Reifen auf.

⇒ Kühlen Sie keine Avocados (bis sie reif sind), Bananen und Mangos im Kühlschrank.

Einfrieren und Aufbewahren von Lebensmitteln im Gefrierbereich

- ⇒ Lagern von Tiefkühlkost.
- ⇒ Eiswürfel herstellen.
- ⇒ Lebensmittel einfrieren.

HINWEIS!

Stellen Sie sicher, dass die Tür des Gefrierfachs ordnungsgemäß geschlossen wurde.

Tiefkühlkost kaufen

- ⇒ Die Verpackung darf nicht beschädigt sein.
- ⇒ Achten Sie auf das Mindesthaltbarkeitsdatum oder das „zu verwenden bis“-Datum.
- ⇒ Tiefkühlkost möglichst in einem isolierten Beutel transportieren und schnell in das Gefrierfach legen.

Tiefkühlkost lagern

- ⇒ Bei -18°C oder kälter aufbewahren.
- ⇒ Vermeiden Sie unnötiges Öffnen der Tür des Gefrierbereichs.

Einfrieren frischer Lebensmittel

- ⇒ Nur frische und unbeschädigte Lebensmittel einfrieren.
- ⇒ Um den bestmöglichen Nährwert, den Geschmack und die Farbe zu erhalten, sollte das Gemüse vor dem Einfrieren blanchiert werden. Auberginen, Paprika, Zucchini und Spargel benötigen kein Blanchieren.

HINWEIS!

Halten Sie Lebensmittel, die eingefroren werden sollen, von bereits eingefrorenen Lebensmitteln fern.

Folgende Lebensmittel sind zum Einfrieren geeignet

- ⇒ Kuchen und Gebäck.
- ⇒ Fisch und Meeresfrüchte.

- ⇒ Fleisch, Wild, und Geflügel.
- ⇒ Gemüse, Obst, Kräuter.
- ⇒ Eier ohne Schalen.
- ⇒ Milchprodukte wie Käse und Butter.
- ⇒ Fertiggerichte und Speisereste sowie Suppen, Eintöpfe, gekochtes Fleisch und Fisch.
- ⇒ Kartoffelgerichte und Aufläufe.
- ⇒ Desserts.

Folgende Lebensmittel sind zum Einfrieren nicht geeignet:

- ⇒ Gemüsesorten, die normalerweise roh verzehrt werden, z. B. Salat oder Radieschen.
- ⇒ Eier mit Schale.
- ⇒ Trauben, ganze Äpfel, Birnen und Pfirsiche.
- ⇒ Hartgekochte Eier, Joghurt, Milch, saure Sahne und Mayonnaise.

Tiefkühlkost verpacken

- ◆ Um zu verhindern, dass Lebensmittel ihren Geschmack verlieren oder austrocknen, verpacken Sie sie in eine luftdichte Verpackung.

- (a) Lebensmittel in eine Verpackung geben.
- (b) Luft entfernen.
- (c) Versiegeln Sie die Verpackung.
- (d) Etikettieren Sie die Verpackung mit Inhalt und Einfrierdatum.

Geeignete Verpackung

- ⇒ Kunststoffolie, Schlauchfolie aus Polyethylen, Aluminiumfolie.
- ◆ Diese Produkte sind im Fachhandel erhältlich.

Empfohlene Lagerzeiten für Tiefkühlkost im Gefrierbereich

- ◆ Diese Zeiten variieren je nach Art der Lebensmittel.
 - ◆ Die Lebensmittel, die Sie einfrieren, können 1 bis 12 Monate aufbewahrt werden (mindestens bei -18 °C).
- ⇒ Speck, Aufläufe, Milch: 1 Monat
 - ⇒ Brot, Eiscreme, Würste, Pasteten, zubereitete Schalentiere, öliger Fisch: 2 Monate
 - ⇒ Nicht fettiger Fisch, Schalentiere, Pizza Gebäck und Muffins: 3 Monate

- ⇒ Schinken, Kuchen, Kekse, Rinder- und Lammkoteletts, Geflügelstücke: 4 Monate
- ⇒ Butter, Gemüse (blanchiert), Eier und Eigelb, gekochte Flusskrebse, Hackfleisch (roh), Schweinefleisch (roh): 6 Monate
- ⇒ Obst (trocken oder in Sirup), Eiweiß, Rindfleisch (roh), ganzes Huhn, Lammfleisch (roh), Obstkuchen: 12 Monate

Wichtige Hinweise!

- (a) Wenn Sie frische Lebensmittel mit einem Mindesthaltbarkeitsdatum oder einem „zu verwenden bis“-Datum einfrieren, müssen Sie sie einfrieren, bevor dieses Datum abläuft.
- (b) Vergewissern Sie sich, dass die Lebensmittel nicht bereits gefroren waren. Tiefgefrorene Tiefkühlprodukte dürfen nicht wieder eingefroren werden.
- (c) Nach dem Auftauen sollten Lebensmittel schnell verzehrt werden.

4.5 Energiesparhinweise

- ◆ Legen Sie den Gefrierbereich nicht mit Aluminiumfolie, Wachspapier oder Papierlagen aus, weil Sie dadurch die

Zirkulation der Kaltluft beeinträchtigen und das Gerät nicht mehr effektiv arbeiten kann.

- ◆ Bereits gekochtes Essen kann im Gerät frisch gehalten werden. Lassen Sie es dazu vorher auf Zimmertemperatur abkühlen.
- ◆ Verwenden Sie zum Verpacken farblose, geruchslose, luftundurchlässige und widerstandsfähige Materialien.
- ◆ Andere Lebensmittel, wie Fleisch, Fisch usw., neigen dazu, trocken zu werden und Gerüche frei zusetzen. Um dies zu verhindern, können Sie diese Lebensmittel in Aluminiumfolie einwickeln, in geeignete Frischhaltebeutel geben oder luftdichte Behälter verwenden.
- ◆ Gewähren Sie den Lebensmitteln einen angemessenen Lagerungsbereich. Überfüllen Sie das Gerät nicht.
- ◆ Wickeln Sie einzulagernde Lebensmittel in Frischhaltefolie oder ein geeignetes Papier und ordnen Sie die Lebensmittel einzelnen Bereichen zu. So vermeiden Sie Verunreinigungen, einen Verlust an Wasser und eine Vermischung von Gerüchen.
- ◆ Lassen Sie heiße Lebensmittel auf Zimmertemperatur abkühlen, bevor Sie diese einlagern, da sonst der Energieverbrauch ansteigt und es zur Ausbildung von Eiskristallen im Inneren kommt.

- ◆ Achten Sie beim Einkauf von Tiefkühlprodukten darauf, dass deren Verpackung nicht beschädigt ist und das Produkt ordnungsgemäß gelagert wurde (Verkaufstruhe mit -18°C oder tiefer).
- ◆ Gefriergut auftauen: je nach der Ausstattung Ihrer Küche und entsprechend dem Verwendungszweck Ihres Gefrierguts; bei Raumtemperatur, im Kühlbereich Ihres Gerätes, in einem elektrischen Backofen¹, in einem Mikrowellengerät².
- ◆ Versuchen Sie, die Tür nicht zu häufig zu öffnen, besonders bei feucht-warmen Wetter. Wenn Sie die Tür öffnen, schließen Sie diese wieder sobald als möglich.
- ◆ Um den Energieverbrauch zu senken, sollten Schubladen, Glasablagen, Türablagen etc., in den ursprünglichen Positionen belassen werden.
- ◆ Überprüfen Sie laufend, ob das Gerät genügend belüftet wird. Das Gerät muss an allen Seiten gut belüftet werden.
- ◆ Eisablagerungen führen zu einem höheren Stromverbrauch. Tauen Sie Eisablagerungen ab, wenn diese größer als 3 mm sind.
- ◆ Legen Sie Gefriergut zum Auftauen in den Kühlschrank und nutzen Sie dadurch die Kälteabstrahlung.

¹ Achten Sie hierbei auf die entsprechende Funktionswahl Ihres Backofens.

² Achten Sie hierbei auf die entsprechende Funktionswahl Ihres Mikrowellengerätes.

4.6 Betriebsparameter

- (1) Das Gerät kann die entsprechenden Temperaturen nur dann erzeugen, wenn:
 - (a) die durchschnittliche Umgebungstemperatur der Klimaklasse entspricht.
 - (b) die Türen ordnungsgemäß schließen.
 - (c) Sie die Türen nicht oft und zu lange öffnen.
 - (d) sich die Türdichtungen in einem ordnungsgemäßen Zustand befinden.
 - (e) Sie einen geeigneten Standort gewählt haben.
 - (f) Sie das Gerät nicht überfüllen.
 - (g) Sie kein warmes oder heißes Kühlgut in das Gerät geben.
- (2) Hohe Umgebungstemperaturen bei gleichzeitigem Betrieb der kältesten Einstellungen können dazu führen, dass der Kompressor durchgehend arbeitet, um die Temperatur im Inneren des Gerätes aufrecht zu erhalten.
- (3) Tauen Sie das Gerät regelmäßig ab, da Eisablagerungen die Leistung verringern und den Energieverbrauch erhöhen.

5. Reinigung und Pflege

WARNUNG!

Trennen Sie das Gerät vor allen Wartungs- und Reinigungsarbeiten von der Stromversorgung.

- (1) Halten Sie Ihr Gerät immer sauber, damit es nicht zur Ausbildung unangenehmer Gerüche kommt.
- (2) Staubablagerungen am Kondensator erhöhen den Energieverbrauch. Reinigen Sie deshalb zweimal im Jahr den Kondensator an der Rückwand des Gerätes mit einem Staubsauger oder einem weichen Pinsel.
- (3) Legen Sie vor allen Reinigungs- und Wartungsarbeiten alle Ringe an Ihren Fingern sowie allen Armschmuck ab; ansonsten beschädigen Sie die Oberflächen des Gerätes.

Reinigungsmittel

Sie können im Handel erhältliches Geschirrspülmittel verwenden.

Verwenden Sie niemals Scheuermittel, stark parfümierte, bleichende oder alkoholhaltige Reinigungsprodukte, Wachspolituren, Lösungsmittel. Verwenden Sie keine organischen Reinigungsmittel³ und keine ätherischen Öle!

Außen

Reinigen Sie das Geräteäußere mit warmem Wasser. Anschließend sorgfältig abtrocknen.

Innen

Reinigen Sie den Geräteinnenraum mit lauwarmem Wasser und einem weichen Tuch. Anschließend sorgfältig abtrocknen.

Türdichtungen

Waschen Sie diese mit warmem Wasser ab. Anschließend sorgfältig abtrocknen.

Wasserablauf-Öffnung

Überprüfen Sie regelmäßig die Öffnung für den Wasserablauf an der Rückwand des Kühlbereichs. Reinigen Sie die Öffnung mit einem weichen Holzstäbchen. Verwenden Sie keine scharfkantigen Gegenstände; ansonsten beschädigen Sie das Gerät!

5.1 Abtauen

Gefrierbereich: manuelles Abtauen

WARNUNG!

Benutzen Sie niemals mechanische Gegenstände, ein Messer oder andere scharfe Gegenstände, um die Eisablagerungen zu entfernen.
STROMSCHLAGGEFAHR!

- (1) Nehmen Sie das Gefriergut heraus und lagern Sie es in einer Kühlbox.

³ Z.B. Essig, Zitronensäure etc.

- (2) Schalten Sie das Gerät ab, indem Sie den Thermostatschalter auf 0/AUS/OFF stellen und anschließend den Netzstecker aus der Steckdose ziehen.
- (3) Legen Sie das Gerät mit Tüchern aus, sobald das Eis abzutauen beginnt. So können Sie das Tauwasser auffangen.
- (4) Entfernen Sie zuerst die großen Eisstücke. Entfernen Sie anschließend die kleineren Eisstücke.
- (5) Wischen Sie das Gerät und die Türdichtungen abschließend mit trockenen und weichen Tüchern ab und sorgfältig trocken.
- (6) Nach der Reinigung muss die Tür eine Zeitlang offen bleiben, damit das Gerät durchlüftet.

Kühlbereich: automatisches Abtauen

- ◆ Das Abtauen des Kühlbereichs erfolgt automatisch. Das dadurch entstehende Wasser fließt in einen Behälter, der sich an der Rückseite des Gerätes befindet.
- ⇒ Falls die Abtauautomatik den Anforderungen nicht genügen sollte wie z.B. bei hohen Umgebungstemperaturen und Luftfeuchtgraden, nehmen Sie den oben beschriebenen manuellen Abtauvorgang vor.

5.2 Austausch des Leuchtmittels



! WARNUNG! Das LED-Leuchtmittel darf nur durch eine fachkundige Person ausgewechselt werden. Falls das LED-Leuchtmittel beschädigt ist, wenden Sie sich an eine qualifizierte Fachkraft (Elektrotechniker/-in) / (keine Garantieleistung!).

! HINWEIS! Dieses Produkt enthält ein LED-Leuchtmittel mit der Energieeffizienzklasse G gemäß EU-Regulierung 2019/2015.

6. Problembehandlung

Fehler	
Mögliche Ursache	Maßnahmen
Gerät arbeitet überhaupt nicht.	
<ul style="list-style-type: none"> → Das Gerät ist mit dem Netzstecker nicht an der Steckdose angeschlossen. → Der Netzstecker ist locker. → Die Steckdose wird nicht mit Strom versorgt. → Die entsprechende Sicherung ist ausgeschaltet. → Die Spannung ist zu niedrig. 	<ul style="list-style-type: none"> → Überprüfen Sie die fragliche Steckdose, indem Sie ein anderes Gerät ebenda anschließen. → Überprüfen Sie die Haussicherung. → Vergleichen Sie die Angaben auf dem Typenschild mit den Angaben Ihres Stromanbieters.
Kompressor arbeitet nicht.	
<ul style="list-style-type: none"> → Fehlerhafte Energieversorgung. 	<ul style="list-style-type: none"> → Überprüfen der Energieversorgung.

Kompressor läuft zu lange.	
<ul style="list-style-type: none"> → Gerät war kürzlich ausgeschaltet. → Zu viele oder zu heiße Lebensmittel im Gerät. → Türen zu häufig/zu lange geöffnet. 	<ul style="list-style-type: none"> → Das Gerät benötigt einige Zeit zum Erreichen der Kühltemperatur. → Heiße Lebensmittel entfernen. → Türen selten/kurz öffnen.
Ineffiziente Kühlleistung.	
<ul style="list-style-type: none"> → Tür wurde zu häufig geöffnet. → Tür ist nicht richtig geschlossen. → Eisablagerungen im Gerät. → Ungenügende Abstände an der Rückwand und an den Seiten. → Im Gerät befindet sich warmes oder heißes Kühlgut. → Gerät ist überfüllt. → Dichtung ist beschädigt. 	<ul style="list-style-type: none"> → Zu warme Temperatureinstellung am Thermostat. Wählen Sie gegebenenfalls eine andere Einstellung. → Tür/Türdichtungen überprüfen. Defekte Türdichtung austauschen → Gerät abtauen.

Starke Eisbildung.	
→ Tür ist nicht richtig geschlossen. → Dichtung beschädigt / verunreinigt.	→ Türe schließen. → Die Dichtung reinigen / austauschen.
Die normalen Geräusche beim Schließen der Tür verändern sich.	
→ Die Türdichtung ist verschmutzt.	→ Türdichtung reinigen.
Kompressor startet nicht sofort nach Einstellungswechsel.	
→ Normale Betriebsbedingung.	→ Der Kompressor startet nach einiger Zeit.
Ungewöhnliche Geräuschbildung.	
→ Das Gerät steht nicht auf einer flachen und geraden Oberfläche. Das Gerät berührt eine Wand oder einen anderen Gegenstand. → Das Kühlgut ist falsch positioniert. → Gegenstände sind hinter das Gerät gefallen.	→ Richten Sie das Gerät neu aus. → Richten Sie das Kühlgut neu aus. → Entfernen Sie die Gegenstände.

Sollte das Gerät Störungen abweichend von den oben beschriebenen aufweisen, oder falls Sie alle Punkte der Liste überprüft haben, das Problem aber nicht behoben werden konnte, kontaktieren Sie den Kundendienst.

Die folgenden Betriebsvorgänge sind normal und kein Anzeichen einer Fehlfunktion

- ◆ Die Kühlflüssigkeit erzeugt ein Geräusch ähnlich fließenden Wassers.
- ◆ Gelegentlich sind Geräusche zu hören, die durch den Einspritzvorgang in das Kühlsystem verursacht werden.
- ◆ Es ist normal, dass die Seitenwände des Gerätes aufgrund des Betriebs des Kühlkreislaufs warm werden.

Ausgeprägte Geräuschbildung

Bei Erstinbetriebnahme oder warmen Innentemperaturen. Der Kompressor arbeitet mit hoher Leistung, um schnell die Kühltemperatur zu erreichen.

Kondenswasser im / am Gerät

kann bei hoher Luftfeuchtigkeit / sehr warmen Außentemperaturen entstehen.

Klicken

ist immer dann zu hören, wenn sich der Kompressor ein- oder ausschaltet.

Summen

wird vom Kompressor verursacht, während er arbeitet.

Klopfen / Knacken

kann durch Ausdehnung und Schrumpfung der Bestandteile des Kühlsystems entstehen und wird infolge von Temperaturschwankungen vor und nach dem Einschalten des Kompressors ausgelöst.

7. Außerbetriebnahme

Außerbetriebnahme; zeitweilige

Wenn das Gerät über einen längeren Zeitraum nicht benutzt wird

- (1) Trennen Sie das Gerät von der Stromversorgung. Um das Gerät von der Stromversorgung zu trennen, müssen Sie den Netzstecker aus der Netzsteckdose ziehen oder eine Abschaltvorrichtung verwenden.
- (2) Entfernen Sie sämtliche eingelagerten Lebensmittel aus dem Gerät.
- (3) Reinigen und trocknen Sie das Innere des Gerätes und lassen Sie die Tür für einige Tage geöffnet.

Bei einem durchschnittlichen Urlaub (14-21 Tage)

- (1) Verfahren Sie entweder wie im Abschnitt oben, oder
- (2) lassen Sie das Gerät in Betrieb und

- (a) entfernen Sie alle verderblichen Lebensmittel aus dem Kühlbereich.
- (b) reinigen Sie den Kühlbereich.
- (c) lagern Sie alle dafür geeigneten Lebensmittel im Gefrierbereich.

Wenn Sie das Gerät bewegen wollen

- (1) Sichern Sie alle herausnehmbaren Teile und den Inhalt des Gerätes. Verpacken Sie diese getrennt, falls nötig.
- (2) Transportieren Sie das Gerät ausschließlich in einer aufrechten Position. In jeder anderen Position kann der Kompressor beschädigt werden.
- (3) Beschädigen Sie die Standfüße nicht.

Außerbetriebnahme; endgültige

- (1) Trennen Sie das Gerät von der Stromversorgung. Um das Gerät von der Stromversorgung zu trennen, müssen Sie den Netzstecker aus der Netzsteckdose ziehen oder eine Abschaltvorrichtung verwenden.
- (2) Schneiden Sie das Netzanschlusskabel am Gerät ab.
- (3) Entfernen Sie alle Türen des Gerätes.

- (4) Lassen Sie alle Regale des Gerätes an ihrem Platz, damit Kinder nicht leicht in das Gerät hinein gelangen können.
- (5) Beachten Sie die Hinweise zur Entsorgung im Kapitel - Entsorgung-.

8. Technische Daten

Technische Daten¹

Geräteart	Einbaukühlschrank
Klimaklasse	N/ST
Energieklasse ²	E
Energieverbrauch/Jahr in kW/h ³	142,00
Stromspannung/Frequenz	220-240W AC/50Hz
Inhalt netto/Gefrieren in l	104/14
Sterne	4 Sterne
Max. Lagerzeit bei Störung	10h
Geräuschemission	39 dB/A
Regelbares Thermostat	Nein
Kompressor	1
Kältemittel	R600a
Wechselbarer Türanschlag	ja

Schleppscharniere	ja
Abtauverfahren Kühlen/Gefrieren	automatisch / manuell
Gefrierfachklappen	1
Glasablagen/Türablagen/Flaschenfach	2/ 2/1
Gemüseschublade	1
Abmessungen Gerät H*B*T in cm	87,00*54,00*54,00
Abmessungen Verpackung H*B*T in cm	94,00*57,00*56,00
Gewicht netto / brutto in kg	29,00 / 31,00

Technische Änderungen vorbehalten.

- 1 Gemäß Verordnung (EU) Nr. 2019/2016
- 2 Auf einer Skala von A (höchste Effizienz) bis G (geringste Effizienz).
- 3 Basierend auf Standarttestresultaten für 24 Stunden. Der tatsächliche Energieverbrauch hängt von der Art der Nutzung sowie dem Aufstellungsort des Gerätes ab.

9. Entsorgung

Bitte entsorgen Sie das Gerät unter Beachtung der jeweiligen Gesetzgebung hinsichtlich explosiver Gase. Kühlgeräte enthalten in den Kühlsystemen und Isolierungen Kältemittel und Gase, die fachgerecht entsorgt werden müssen. Beschädigen Sie an einem zur fachgerechten Entsorgung vorgesehenen Kühlgerät nicht die Kühlrippen und Rohre. Bei Austritt von Kältemittel besteht Brandgefahr.

Achten Sie beim Entpacken unbedingt darauf, dass die Bestandteile der Verpackung (Polyethylen tüten, Polystyrenstücke) nicht in die Reichweite von Kindern gelangen. **ERSTICKUNGSGEFAHR!**

Nicht mehr benutzte und alte Geräte müssen der zuständigen Wiederverwertungsstelle zugeführt werden. Keinesfalls offenen Flammen aussetzen.




Bevor Sie ein beliebiges Altgerät entsorgen, machen Sie dieses vorher unbedingt funktionsuntüchtig! Das bedeutet, immer den Netzstecker ziehen und danach das Stromanschlusskabel am Gerät abschneiden und direkt mit dem Netzstecker entfernen und entsorgen! Demontieren Sie immer die komplette Tür, damit sich keine Kinder einsperren und in Lebensgefahr geraten können!

Entsorgen Sie Papier und Kartonagen in den dafür vorgesehenen Behältern.

Entsorgen Sie Kunststoffe in den dafür vorgesehenen Behältern.

Falls es in Ihrem Wohnumfeld keine geeigneten Entsorgungsbehälter gibt, bringen Sie diese Materialien zu einer geeigneten kommunalen Sammelstelle.

Nähere Informationen erhalten Sie von Ihrem Fachhändler oder bei Ihren entsprechenden kommunalen Entsorgungseinrichtungen.

		
Alle mit diesem Symbol gekennzeichneten Materialien sind wiederverwertbar.	Alle verfügbaren Informationen zur Mülltrennung erhalten Sie bei Ihren örtlichen Behörden.	Das Kältemittel R600A ist brennbar.

Kältemittel:

⇒ Der Kältemittelkreislauf des Gerätes enthält das Kältemittel R600a, ein natürliches Gas von hoher Umweltverträglichkeit.

⇒ **WARNUNG!** Beschädigen Sie während des Transports keine Komponenten des Kühlkreislaufs.
BRANDGEFAHR!

10. Garantiebedingungen

Der Hersteller leistet dem Verbraucher für die Dauer von 24 Monaten, gerechnet vom Tag des Kaufes Garantie für einwandfreies Material und fehlerfreie Fertigung.

Dem Verbraucher stehen neben den Rechten aus der Garantie die gesetzlichen Gewährleistungsrechte zu, die der Verbraucher gegen den Verkäufer hat, bei dem er das Gerät erworben hat. Diese werden durch die Garantie nicht eingeschränkt.

Der Garantieanspruch ist vom Käufer durch Vorlage des Kaufbelegs mit Kauf- und/oder Lieferdatum nachzuweisen und unverzüglich nach Feststellung und innerhalb von 24 Monaten nach Lieferung an den Erstendabnehmer zu melden.

Die Garantie begründet keine Ansprüche auf Rücktritt vom Kaufvertrag oder Minderung (Herabsetzung des Kaufpreises). Ersetzte Teile oder ausgetauschte Geräte gehen in unser Eigentum über.

Der Garantieanspruch erstreckt sich nicht auf:

- (1) zerbrechliche Teile wie z.B. Kunststoff oder Glas bzw. Glühlampen;
- (2) geringfügige Abweichungen der Welcome-Produkte von der Soll-Beschaffenheit, die auf den Gebrauchswert des Produkts keinen Einfluss haben;
- (3) Schäden infolge Betriebs- und Bedienungsfehler,
- (4) Schäden durch aggressive Umgebungseinflüsse, Chemikalien, Reinigungsmittel;
- (5) Schäden am Produkt, die durch nicht fachgerechte Installation oder Transport verursacht wurden;
- (6) Schäden infolge nicht haushaltsüblicher Nutzung;
- (7) Schäden, die außerhalb des Gerätes durch ein Welcome-Produkt entstanden sind - soweit eine Haftung nicht zwingend gesetzlich angeordnet ist.

Die Gültigkeit der Garantie endet bei:

- (1) Nichtbeachten der Aufstell- und Bedienungsanleitung;
- (2) Reparatur durch nicht fachkundige Personen;
- (3) Schäden, verursacht durch den Verkäufer, Installateur oder dritte Personen;
- (4) unsachgemäße Installation oder Inbetriebnahme;
- (5) mangelnde oder fehlerhafte Wartung;

- (6) Geräten, die nicht ihrem vorgesehenen Zweck entsprechend verwendet werden;
- (7) Schäden durch höhere Gewalt oder Naturkatastrophen, insbesondere, aber nicht abschließend bei Brand oder Explosion.

Garantieleistungen bewirken weder eine Verlängerung der Garantiefrist noch setzen sie eine neue Garantiefrist in Lauf. Der räumliche Geltungsbereich der Garantie erstreckt sich auf in Deutschland, Österreich, Belgien, Luxemburg und in den Niederlanden gekaufte und verwendete Geräte.

September 2019



Index

1. Safety information.....	37
2. Climatic classes.....	41
3. Installation guide	41
3.1 Site.....	41
3.2 Installation	42
3.3 Changing of the hinge position	45
4. Operation.....	46
4.1 Temperature setting.....	47
4.2 The fridge.....	48
4.3 Meaning of the *-labelling of freezers	49
4.4 Storage of food	51
4.5 Energy saving advice.....	55
4.6 Operation parameters	56
5. Cleaning and maintenance	57
5.1 Defrosting.....	58
5.2 Replacing of the illuminant	59

6. Trouble shooting.....	59
7. Decommissioning.....	61
8. Technical data.....	62
9. Waste management.....	63
10. Guarantee conditions.....	64

The appliance you have purchased may be an enhanced version of the unit this manual was printed for. Nevertheless, the functions and operating conditions are identical. This manual is therefore still valid.

Technical modifications as well as misprints shall remain reserved.

The products, which are described in this instruction manual, comply with the harmonized regulations.

The relevant documents can be requested from the final retailer by the competent authorities.



Do not dispose of this appliance together with your domestic waste. The appliance must be disposed of at a collecting centre for recyclable electric and electronic appliances. Do not remove the symbol from the appliance.

1. Safety information

Read the safety information and the safety instructions carefully before you operate the appliance for the first time.

All information included in those pages serve for the protection of the operator. If you ignore the safety instructions, you will endanger your health and life.

Store this manual in a safe place so you can use it whenever it is needed. Strictly observe the instructions to avoid damage to persons and property.

Make sure that this manual is available to anyone using the appliance and make sure that it has been read and understood prior to using the device.

The manufacturer and distributor are not responsible for any damage or injury in the event of failure to comply with these instructions.

Check the technical periphery of the appliance! Do all wires and connections to the appliance work properly? Or are they time-worn and do not match the technical requirements of the appliance? A check-up of existing and newly-made connections must be done by an authorised professional. All connections and energy-leading components (incl. wires inside a wall) must be checked by a qualified professional. All

modifications to the electrical mains to enable the installation of the appliance must be performed by a qualified professional.

The appliance is intended for private use only.

The appliance is intended for cooling food only.

The appliance is intended for indoor-use only.

The appliance is not intended to be operated for commercial purposes, during camping and in public transport.

Operate the appliance in accordance with its intended use only.

Do not allow anybody who is not familiar with this instruction manual to operate the appliance.

This appliance may be operated by children aged from 8 years and above as well as by persons with reduced physical, sensory and mental capabilities or lack of experience and knowledge if they are supervised or have been instructed concerning the safe use of the appliance and do comprehend the hazards involved. Children between 3 and 8 years are allowed to load and unload refrigerators. Children must not play with the appliance. Cleaning and user-maintenance must not be carried out by children unless they are supervised.

Signal words

DANGER! indicates a hazardous situation which, if ignored, will result in death or serious injury.	WARNING! indicates a hazardous situation which, if ignored, could result in death or serious injury.
CAUTION! indicates a hazardous situation which, if not avoided, may result in minor or moderate injury.	NOTICE! indicates possible damage to the appliance.

Safety instructions

DANGER!

- (1) Non-compliance of the orders of this instruction manual will endanger the life and health of the operator and/or can result in damages to the appliance.

- (2) Do not connect the appliance to the mains if the appliance itself or the power cord or the plug are visibly damaged.
- (3) Never try to repair the appliance yourself. If the appliance does not operate properly, please contact the shop you purchased the appliance at. Original spare parts should be used only.
- (4) When the power cord is damaged, it must be replaced by the manufacturer or an authorized aftersales service or a qualified professional only.
- (5) Never pull the power supply cable to unplug the appliance. Always use the power plug itself to unplug the appliance. **RISK OF ELECTRIC SHOCK!**
- (6) Never touch the power plug, the power switch or other electrical components with wet or damp hands. **RISK OF ELECTRIC SHOCK!**

WARNING!

- (1) This appliance is equipped with the environmental-friendly refrigerant R600a. The refrigerant R600a is inflammable. The components of the cooling circuit must neither be damaged during transport nor use.
- (2) If any part of the cooling circuit is damaged, the appliance must not stand near a fire, naked light or spark-generating

devices. Contact the shop you purchased the appliance at immediately.

- (3) If gas is set free in your home:
 - (a) open all windows.
 - (b) do not unplug the appliance and do not use the control panel or thermostat.
 - (c) do not touch the appliance until all the gas has gone.
 - (d) otherwise sparks can be generated which will ignite the gas.
- (4) Keep all components of the appliance away from fire and other sources of ignition when you dispose of or decommission the appliance.
- (5) **EXPLOSION HAZARD!** Do not store any explosive materials or sprays, which contain flammable propellants, in your appliance. Explosive mixtures can explode there.
- (6) While unpacking, the packaging materials (polythene bags, polystyrene pieces, etc.) should be kept away from children. **CHOKING HAZARD.**
- (7) Do not connect the appliance to the electric supply unless all packaging and transit protectors have been removed.
- (8) Operate the appliance with 220~240V/50Hz/AC only. All connections and energy-leading components must be replaced by an authorised professional.
- (9) Do not use a socket board or a multi socket when connecting the appliance to the mains.
- (10) Never place portable multiple sockets or portable power supplies behind the appliance. **RISK OF FIRE!**
- (11) A dedicated and properly grounded socket meeting the data of the plug is required to minimize any kind of hazard. The appliance must be grounded properly.
- (12) Check that the power cord is not placed under the appliance or damaged when moving the appliance.
- (13) The technical data of your energy supplier must meet the data on the model plate of the appliance.
- (14) Your domestic circuit must be equipped with an automatic circuit breaker.
- (15) Do not modify the appliance.
- (16) Turn off the power before you install the appliance and before you connect it to the mains. **RISK OF FATAL ELECTRIC SHOCK!**
- (17) Disconnect the appliance from the mains before you clean or maintain it.
- (18) Do not use any electric appliances inside the food storage compartments of your appliance unless they are recommended by the manufacturer of your refrigerator.
- (19) Do not put any heat-radiating appliances onto your appliance.
- (20) Do not install the appliance in a place where it may come in contact with water/rain; otherwise the insulation of the electrical system will be damaged.

- (21) Do not put a water-boiler or vases onto your appliance. The electrical components of your appliance can be seriously damaged by water over-boiling or spilled water.
- (22) Do not use any steam cleaners to clean or defrost the appliance. The steam can get into contact with the electrical parts and cause an electrical short. **RISK OF ELECTRIC SHOCK!**
- (23) Never use mechanic devices, knives or other sharp-edged items to remove encrusted ice inside the appliance. **RISK OF ELECTRIC SHOCK** caused by damaging the interior of the appliance.
- (24) Children must never play with the appliance.
- (25) If you decommission your appliance (even temporarily), ensure that children cannot get into the appliance. Strictly observe the corresponding safety instructions numbers. 1 and 4, chapter -Decommissioning, ultimate-.
- (26) Strictly observe the instructions in chapter -Installation-.

CAUTION!

- (1) Do not put any gassy beverages into the appliance, because their containers could explode.
- (2) The condenser and the compressor, located at the rear of the appliance, can reach high temperatures during ordinary operation. Carry out the installation according to this

manual. An insufficient ventilation of the appliance will impair its operation and will damage the appliance. Do not cover or block the ventilation slats at any time

- (3) Do not touch the extremely cooled surfaces with wet or damp hands, because your skin may stick on these surfaces.

NOTICE!

- (1) When you move the appliance, hold it at its base and lift it carefully. Keep the appliance in an upright position.
- (2) Do not tilt the appliance more than 45°.
- (3) If the appliance is transported in a horizontal position, some oil may flow from the compressor into the refrigerant circuit.
- (4) Leave the appliance in an upright position for 4-6 hours before you switch it on to ensure, that the oil has flowed back into the compressor.
- (5) Never use the door for moving the appliance as you will damage the hinges.
- (6) The appliance must be transported and installed by at least two persons.
- (7) When you unpack the appliance, you should take note of the position of every part of the interior accessories in case you have to repack and transport it at a later point of time.

- (8) Do not operate the appliance unless all components are installed properly.
- (9) Do not stand or lean on the base, the drawers, the doors etc of the appliance.
- (10) Do not put hot liquids or hot foodstuff into the appliance.
- (11) The air vents of the appliance or its built-in structure (if the appliance is suitable for being built-in) must be completely open, unblocked and free of any kind of dirt.
- (12) The rating plate must not be removed or made illegible, otherwise all terms of the warranty become invalid!

2. Climatic classes

Look at chap. Technical Data for information about the climatic class of your appliance. Your appliance can be operated in rooms with relevant room temperatures as named below.

Climatic class	Ambient temperature
SN	+10 ⁰ →+32 ⁰ C e.g. unheated cellar
N	+16 ⁰ →+32 ⁰ C inner home temperature
ST	+16 ⁰ →+38 ⁰ C inner home temperature
T	+16 ⁰ →+43 ⁰ C inner home temperature

3. Installation guide

3.1 Site

- (1) Unpack the appliance carefully. Dispose of the packaging as described in chapter -Waste management-.
- (2) The accessories of your appliance can be protected from damage due to transportation (adhesive tapes etc.). Remove such tapes very carefully. Remove remains of such tapes with a damp cloth using lukewarm water and a mild detergent (see also chapter -Cleaning and maintenance-). Never remove any components of the back of the appliance!
- (3) Install the appliance in a suitable position with an adequate distance from sources of heat and cold.
- (4) Check that the appliance and the power cord are not damaged.
- (5) Install the appliance in a dry and well-ventilated place.
- (6) Protect the appliance from direct sunlight.
- (7) The doors must open completely and without hindrance.
- (8) Install the appliance on a level, dry and solid floor. Check the correct installation with a bubble level.
- (9) Connect the appliance to the mains properly.

- (10) The nameplate is situated inside the appliance or at the back.

3.2 Installation

- ⇒ Depending on delivery, there are 2 different ways of installation. Carry out the installation relevant to your mounting-accessories (either A or B).
- ⇒ The dimensions of the appliance are registered in chap. - Technical data-.

WARNING!

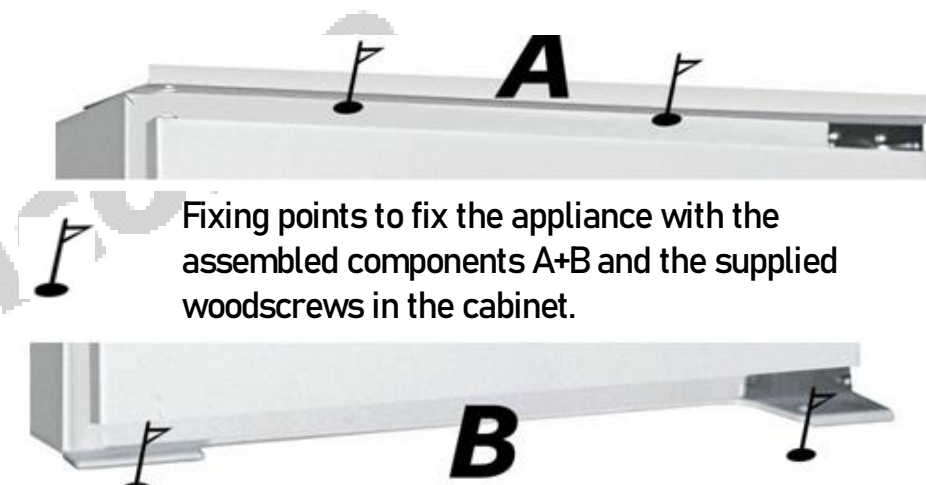
Switch off and unplug the appliance before installation. RISK OF ELECTRIC SHOCK!

CAUTION!

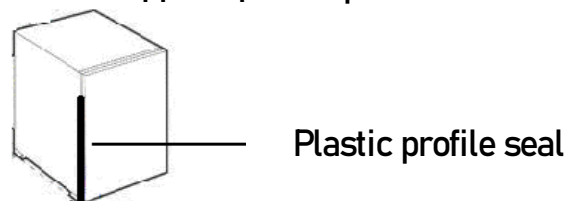
The installation must be carried out by at least two persons; otherwise you may hurt yourself or damage the appliance. Do not tilt the appliance more than 45°.

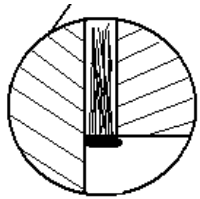
Installation A:

- (1) Push the appliance carefully into the cabinet. Check that the appliance stands safely and properly adjusted in the cabinet.
- (2) Fix the appliance with the 4 woodscrews on the fixing-points described below.



- (3) Level the distance between cabinet and appliance with the supplied plastic profile-seal.





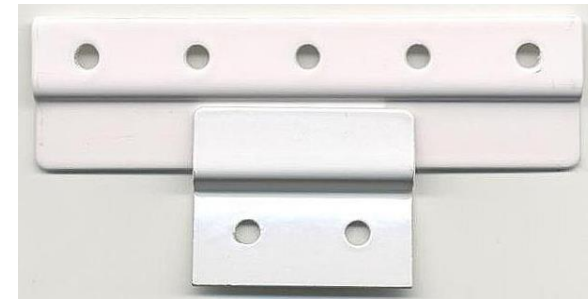
Lateral view (cross section).

To fix the sliding fridge hinge, proceed as follows:

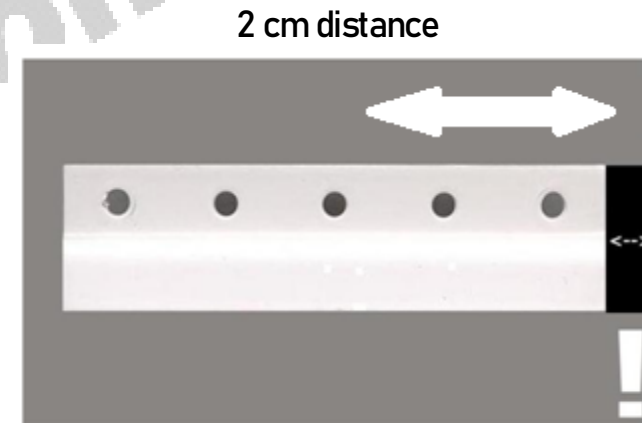
- (1) Fix the 2 small hinges with the supplied screws considering the hinge position (left or right).



- (2) Fix the long hinge on the inside of the cabinet-door. Take the correct measurements by placing the hinges on each other.



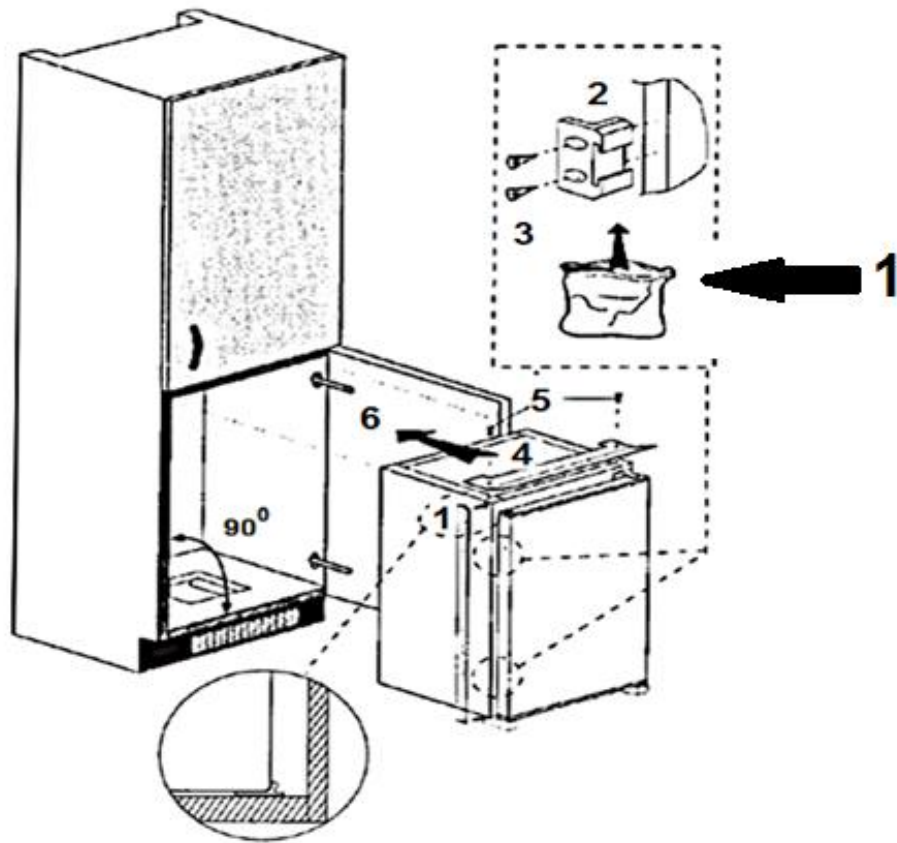
- (3) When adjusting afterwards check that the front side of the long hinge has approx. 2 cm distance to the outer side of the cabinet-door. Now fix the hinge with the supplied screws.



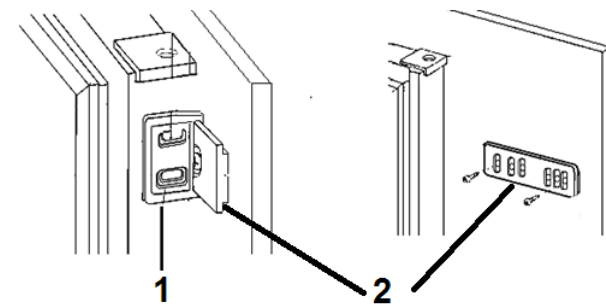
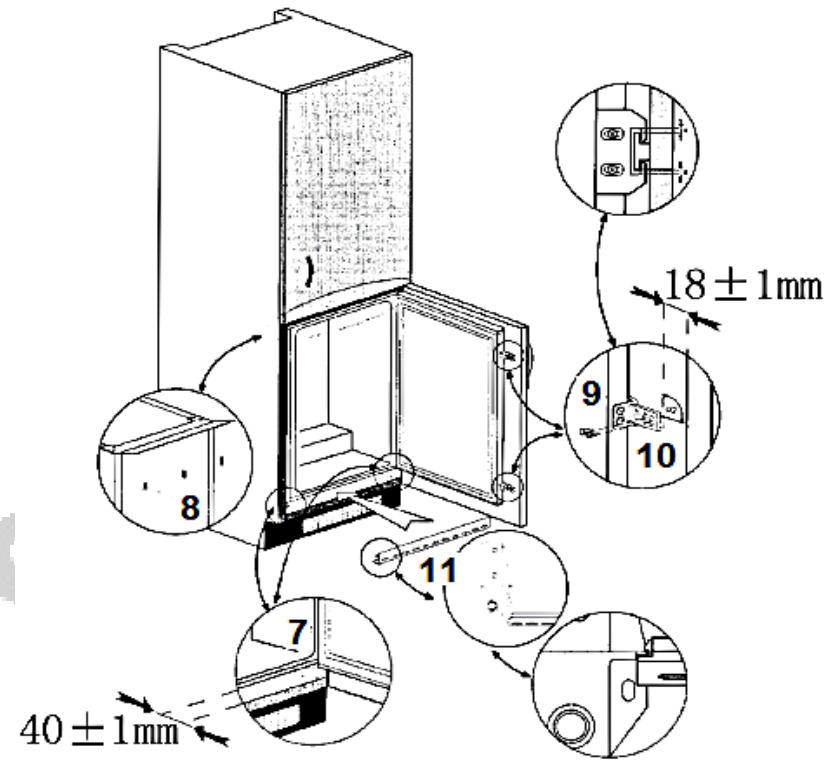
⇒ The black bar represents 2 cm distance.

⇒ The installation of the long hinge as well as the linkage of the long and short hinge should be carried out with the doors opened!

Installation B:



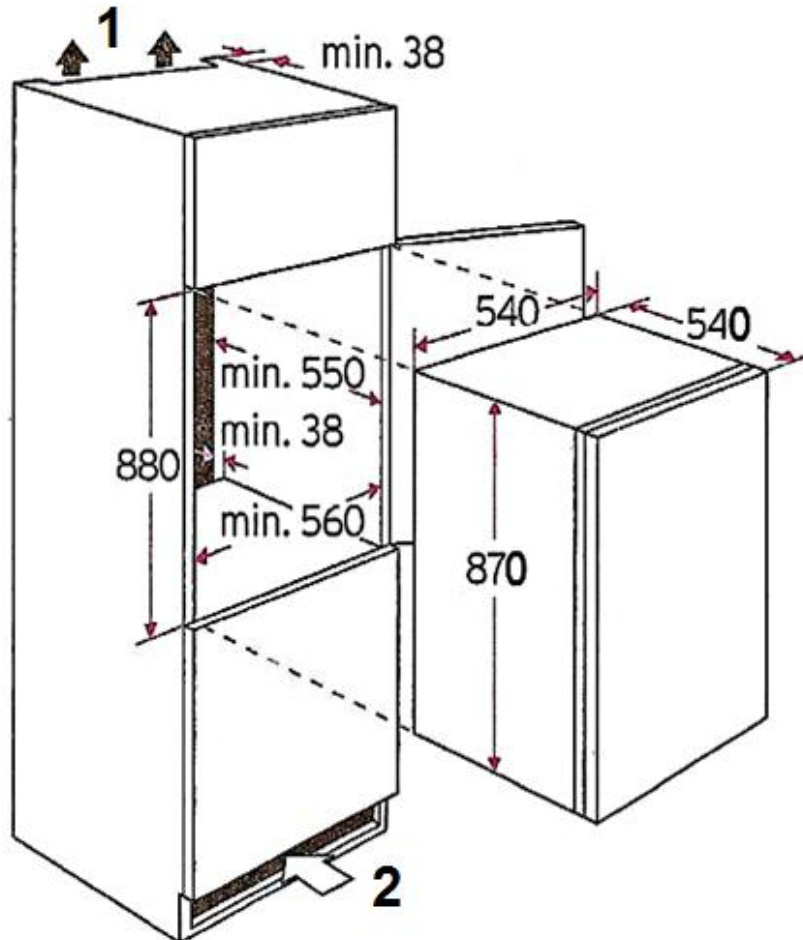
1: bag



1: Hinge-part on fridge door.

2: Hinge-part on cabinet door.

Dimensions A/B



- 1: Air outlet 200 cm².
2: Air inlet in base 200 cm².

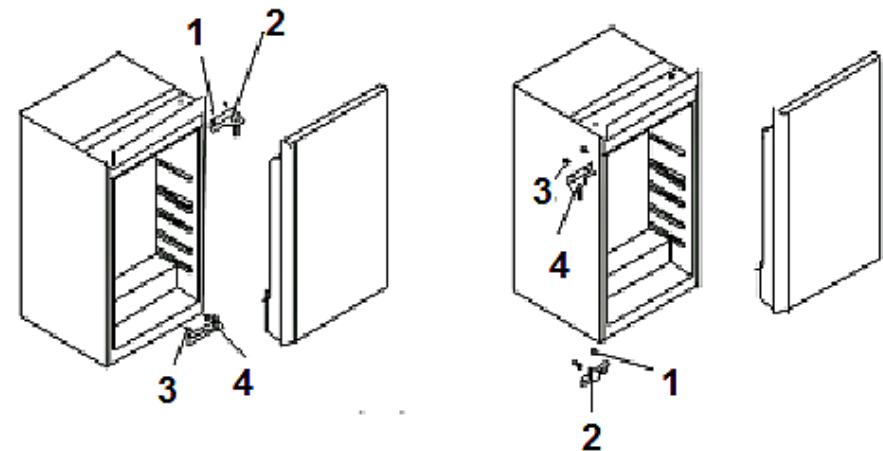
3.3 Changing of the hinge position

WARNING!

Switch off and unplug the appliance before changing the hinge position. RISK OF ELECTRIC SHOCK!

CAUTION!

The change of the hinge position must be carried out by at least two persons; otherwise you may hurt yourself or damage the appliance. Do not tilt the appliance more than 45°.



- (1) Unscrew the 2 screws (1+2) and remove the entire top hinge.
- (2) Lift the door upwards until you have removed it from the bottom hinge. Store the door in a safe place so you will not damage it.
- (3) Unscrew the screws (3+4) of the bottom hinge and remove it.
- (4) Fix the former top hinge on the bottom with the 2 screws. Carry out the steps described above in reverse order.
- (5) Check that the door is well-adjusted and closes properly before you finally tighten the screws.

NOTICE!

Adjust the door properly. The seal must close properly.

4. Operation



- 1 FREEZER FLAP
- 2 TEMPERATURE CONTROL KNOB AND LED LIGHT
- 3 ADJUSTABLE SHELF
- 4 CRISPER
- 5 DOOR TRAYS
- 6 BOTTLE POCKET

4.1 Temperature setting

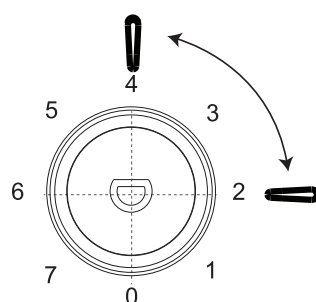
AFTER HAVING INSTALLED THE APPLIANCE WAIT 4 - 6 HOURS BEFORE YOU CONNECT IT TO THE MAINS.

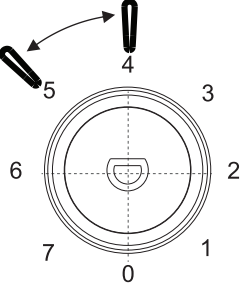
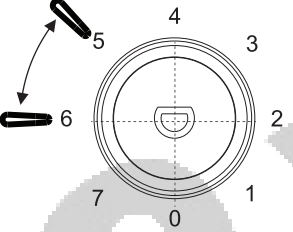
- (1) Set the thermostat to position 4 - 5 (daily-use-temperature) as soon as you have switched on the appliance. After 5 hours the appliance has reached its normal operating temperature and is ready for operation.
- (2) If you desire a higher (warmer) temperature, set the thermostat to position 3 or lower.
- (3) If the ambient temperatures are high (e.g. hot summer-days), set the thermostat to position 4 or higher to decrease the temperature inside the appliance.
- (4) If you have set a lower (colder) setting, some ice may occur on the back of the appliance. In such a case set the thermostat to a higher (warmer) position.
- (5) The setting 0/OFF switches off the compressor only. You must unplug the appliance to disconnect it from the mains.

WARNING!

Never use mechanic devices, knives or other sharp-edged items to remove encrusted ice inside the appliance. RISK OF ELECTRIC SHOCK caused by damaging the interior of the appliance.

Recommended thermostat settings of the fridge

Ambient temperature	Thermostat setting
Summer	 <p>Thermostat setting « 2 - 4 »</p>

Normal	
Winter	 <p>Thermostat setting « 5 - 6 »</p>

4.2 The fridge

The cooling compartment is not intended for storing food for a longer period of time. So, use the cooling compartment for short-term storage only. Different temperature areas due to the air circulation occur in the appliance. Use these different temperature areas to store different kinds of food.

Compartment	Stars (*)	Target temperature	Suitable food
Fridge	-	+2 °C - +8 °C	<ul style="list-style-type: none"> ➤ Eggs, ready meals, packaged foods, fruits and vegetables, dairy products, cakes, drinks and other food that is not suitable for freezing.

SHELVES	Food from wheat flour, milk etc. The shelves are removable for cleaning. Adjust the shelves relevant to your needs.
CRISPER	Fruit, vegetable, etc.
DOOR TRAYS	Eggs, beverage cans, bottled beverages, packaged foodstuffs etc.

Store covered or packaged food in the appliance only so the smell or taste of the food will not diffuse. The following materials are suitable for proper packaging:

- ◆ Food safe cling film / airtight bags and aluminium foil.
- ◆ Food safe covering hoods.
- ◆ Food safe containers made of plastic / glass / ceramics.
- ◆ Store fresh, packaged food on the shelves, fresh fruit and vegetable in the crisper.
- ◆ Store fresh meat packaged **in protective foil** for max. 2 days.
- ◆ Let warm food such as cooked meals cool down before you store them in the appliance.
- ◆ Store food in such a way that the cooled air can circulate properly.
- ◆ Do not place heavy bottles in the bottle pocket as it can come off the door.

4.3 Meaning of the *-labelling of freezers

⇒ 2-stars (**) and 3-stars (***) freezers are suitable for storing frozen food (pre-frozen) and ice or for making ice and ice cubes.

⇒ (*), 2- (**), and 3-stars (***) freezers are not suitable for freezing fresh food.

Compartments	Stars (*)	Target temperature	Suitable food
Freezer	(***)*	-18 °C	Suitable for seafood (fish, shrimps, shellfish), freshwater and meat products. Recommended storage period: 3 months Suitable for freezing fresh food.

Compartments	Stars (*)	Target temperature	Suitable food
Freezer	***	-18 °C	Suitable for seafood (fish, shrimps, shellfish), freshwater and meat products. Recommended storage period: 3 months <u>Not</u> suitable for freezing fresh food.
Freezer	**	-12 °C	Suitable for seafood (fish, shrimps, shellfish), freshwater and meat products. Recommended storage period: 2 months <u>Not</u> suitable for freezing fresh food.

Compartments	Stars (*)	Target temperature	Suitable food
Freezer	*	-6 °C	Suitable for seafood (fish, shrimps, shellfish), freshwater and meat products. Recommended storage period: 1 month <u>Not</u> suitable for freezing fresh food.
0* - compartment	-	-6 °C - 0 °C	Suitable for fresh meat products (pork, beef, chicken, etc.) and processed food consumed or processed within the same day or within the next three days after storage (max.). <u>Not</u> suitable for freezing food or for storing frozen food.

WARNING!

Do not eat food which is still frozen. Children should not eat ice-cream straight from the freezer. The coldness can cause injuries in the mouth.

WARNING!

Contact with frozen food, ice and metal components in the freezer compartment can cause injuries similar to burns.

4.4 Storage of food

- ◆ The operation of your appliance is described generally in the chapter "OPERATION" et seq.; the following explanations will help you to store your food properly.
- ◆ Food must not get in touch with the surfaces inside the appliance directly. It has to be wrapped separately in aluminium foil or in cellophane foil or in airtight plastic boxes.

Storing of food in the refrigerator compartment

⇒ The fridge helps to extend the storage times of fresh perishable foods.

Proper storage of fresh food ensures best results

- ⇒ Store food that is very fresh and of good quality only.
- ⇒ Ensure that food is well wrapped or covered before it is stored. This will help to maintain the freshness of food and prevent it from dehydrating, deteriorating in colour or losing taste. It will also prevent odour transfer.
- ⇒ Vegetables and fruit need not be wrapped if they are stored in the crisper of the fridge compartment.
- ⇒ Make sure that strong smelling food is wrapped or covered in storage and kept away from foods such as butter, milk and cream as they can be spoiled by strong odours.
- ⇒ Cool hot food down before placing it in the fridge compartment.

Dairy foods and eggs

- ⇒ Most pre-packed dairy foods have a recommended „use by / best before / best by / date stamped on them. Store them in the fridge compartment and use within the recommended time.
- ⇒ Butter can be spoiled by strong smelling foods so it is best stored in a sealed container.
- ⇒ Eggs should be stored in the fridge compartment.

Red meat

- ⇒ Place fresh red meat on a plate and cover it with waxed paper, plastic wrap or foil.
- ⇒ Store cooked and raw meat on separate plates. This will prevent any juice lost from the raw meat from contaminating the cooked product.

Poultry

- ⇒ Fresh whole birds should be rinsed inside and outside with cold running water, dried and placed on a plate covered with plastic wrap or foil.
- ⇒ Poultry pieces should also be stored this way.

- ⇒ Whole poultry must only be filled immediately before cooking to avoid food poisoning.

Fish and seafood

- ⇒ Whole fish and fillets should be used on the day of purchase. Until required, they should be stored in the fridge on a plate which is covered with plastic wrap, waxed paper or foil loosely.
- ⇒ If storing overnight or longer, take particular care to select very fresh fish.
- ⇒ Whole fish should be rinsed in cold water to remove loose scales and dirt and then patted dry with paper towels. Place whole fish or fillets in a sealed plastic bag.
- ⇒ Keep shellfish chilled at all times. Use within 1 – 2 days.

Precooked food and leftovers

- ⇒ These should be stored in suitable covered containers so that the food will not dry out.
- ⇒ Keep for 1-2 days only.
- ⇒ Reheat leftovers once only and until steaming hot.

Crisper

- ⇒ The crisper is the optimum storage location for fresh fruit and vegetables.
- ⇒ Take care not to store the following food at temperatures of less than 7 °C for long periods: citrus fruit, melons, pineapple, papaya, passion fruit, cucumber, peppers, tomatoes.
- ⇒ Undesirable changes will occur at low temperatures such as softening of the flesh, browning and/or accelerated decaying.
- ⇒ Do not refrigerate avocados (until they are ripe), bananas and mangoes.

Freezing and storing of food in the freezer compartment

- ⇒ To store deep-frozen food.
- ⇒ To make ice cubes.
- ⇒ To freeze food.

NOTICE!

Ensure that the door of the freezer compartment has been closed properly.

Purchasing of frozen food

- ⇒ The packaging must not be damaged.
- ⇒ Use by the „use by /best before/best by/“ date.
- ⇒ If possible, transport deep-frozen food in an insulated bag and place quickly in the freezer compartment.

Storing of frozen food

- ⇒ Store at -18 °C or colder.
- ⇒ Avoid opening the freezer compartment door unnecessarily.

Freezing of fresh food

- ⇒ Freeze fresh and undamaged food only.
- ⇒ To retain the best possible nutritional value, flavour and colour, vegetables should be blanched before freezing.

Aubergines, peppers, zucchini and asparagus do not require blanching.

NOTICE!

Keep food to be frozen away from food which is already frozen.

The following food is suitable for freezing

- ⇒ Cakes and pastries.
- ⇒ Fish and seafood.
- ⇒ Meat, game and poultry.
- ⇒ Vegetables, fruit and herbs.
- ⇒ Eggs without shells.
- ⇒ Dairy products such as cheese and butter.
- ⇒ Ready meals and leftovers. Soups, stews, cooked meat and fish.
- ⇒ Potato dishes and soufflés.
- ⇒ Desserts.

The following food is not suitable for freezing

- ⇒ Types of vegetables, which are usually consumed raw, such as lettuce or radishes.
- ⇒ Eggs in shells.
- ⇒ Grapes, whole apples, pears and peaches.
- ⇒ Hard-boiled eggs, yogurt, soured milk, sour cream, and mayonnaise.

How to package the frozen food

- ◆ To prevent food from losing its flavour or drying out, place food in airtight packaging.
 - (a) Place food in packaging.
 - (b) Remove air.
 - (c) Seal the wrapping.
 - (d) Label packaging with contents and dates of freezing.

Suitable packaging

- ⇒ Plastic film, tubular film made of polyethylene, aluminium foil.

- ◆ These products are available from specialist outlets.

Recommended storage times of frozen food in
the freezer compartment

- ◆ These times vary depending on the type of food.
- ◆ The food that you freeze can be preserved from 1 to 12 months (minimum at -18°C).

- ⇒ Bacon, casseroles, milk: 1 month
- ⇒ Bread, ice cream, sausages, pies, prepared shellfish, oily fish: 2 months
- ⇒ Non-oily fish, shellfish, pizza, scones and muffins: 3 months
- ⇒ Ham, cakes, biscuits, beef and lamb chops, poultry pieces: 4 months
- ⇒ Butter, vegetables (blanched), eggs whole and yolks, cooked crayfish, minced meat (raw), pork (raw): 6 months
- ⇒ Fruit (dry or in syrup), egg whites, beef (raw), whole: 12 months

Important instructions!

- (a) When you freeze fresh foods with a „use by /best before/best by/“ date, you must freeze them before this date expires.

- (b) Check that the food was not already frozen. Indeed, frozen food that has thawed completely must not be refrozen.
- (c) Once defrosted, food should be consumed quickly.

4.5 Energy saving advice

- ◆ Do not line the drawers with aluminium foil, waxed paper or paper layers; otherwise optimum circulation of the cold air is impeded so the appliance cannot work at best performance.
- ◆ Cooked food can be stored in the appliance. Let it cool down to room temperature before you put it into your appliance.
- ◆ Store your food in colourless, airtight and tasteless materials.
- ◆ Some food like meat, fish etc. may become dry and release strong odours. You can avoid these by wrapping them into aluminium foil or plastic wrap or putting them into an airtight bag or container.
- ◆ Allow ample storage place for your food. Do not overfill your appliance.
- ◆ Wrap your food in plastic wrap or suitable paper and place each kind of food in a particular location in your appliance. This will prevent any contamination, a loss of water and a mingling of odours.

- ◆ Let warm or hot food cool down to room temperature before you put it into your appliance. Otherwise the energy consumption will increase and encrusted ice will be generated.
- ◆ If you buy frozen food, the packaging must not be damaged and the product must be properly stored (sales container - 18°C or lower).
- ◆ Put the frozen food you want to defrost into the cooling-compartment of your appliance.
- ◆ How to defrost frozen food depends on your kitchen-equipment and the purpose, you want to use the frozen food for: room temperature, in the cooling-compartment of your appliance, in an electrical oven⁴, in a microwave⁵.
- ◆ Try opening the door as little as possible, especially when the weather is warm and humid. If you open the door, close it as fast as possible.
- ◆ To reduce energy consumption, drawers, glass shelves, door trays, etc. should be left in their original positions.
- ◆ Permanently check, that the appliance is well-ventilated. The appliance has to be well-ventilated from all sides.
- ◆ Defrost the appliance periodically (if necessary) as encrusted ice will decrease the power and increase the energy consumption of the appliance.
- ◆ Put the frozen food you want to defrost into the cooling-compartment of your appliance.

⁴ Regard the corresponding functions of your oven.

4.6 Operation parameters

- (1) The appliance can only reach the relevant temperatures when:
 - (a) the ambient temperature meets the climatic class.
 - (b) the doors close properly.
 - (c) you do not open the doors too often or too long.
 - (d) the door seals are in proper condition.
 - (e) the appliance is properly positioned.
 - (f) you have not overfilled the appliance.
 - (g) you do not store warm or hot food in the appliance.
- (2) High ambient temperatures and simultaneously operating at the coldest setting may make the compressor operate permanently to keep the temperature constant inside the appliance.
- (3) Defrost the appliance periodically as encrusted ice will decrease the power and increase the energy consumption of the appliance.

⁵ Regard the corresponding functions of your microwave.

5. Cleaning and maintenance

WARNING!

Disconnect the appliance from the mains before you clean or maintain it.

- (1) Always keep the appliance clean so that unpleasant odours do not occur.
- (2) Dust deposits on the condenser will increase the energy consumption. Clean the condenser twice a year with a vacuum cleaner or a soft brush.
- (3) Take off all rings and bracelets before cleaning or maintaining the appliance; otherwise you will damage the surface of the appliance.

Detergent

Do not use any harsh, abrasive or aggressive detergents. Do not use any solvents. Do not use any abrasive detergents! Do not use any organic detergents⁶! Do not use essential oils! These instructions are valid for all surfaces of your appliance.

External cleaning

Use a moist cloth and a mild, non-acidic detergent. Use a suitable detergent for stubborn stains. Use clear water to rinse. Dry the cleaned surfaces with a cloth.

Internal cleaning

Clean the shelves and the inside with warm water and a mild detergent. Use clear water to rinse. Dry the cleaned surfaces with a cloth. Check the water drain and clean it if needed.

Door seals

Clean with warm water and a mild, non-acidic detergent. Do not restart the appliance until the door seals have dried completely.

Drain hole

Check the opening of the water drain on the back of the cooling compartment regularly. Clean the opening with a small wooden rod. Do not use any sharp-edged items; otherwise you will damage the appliance.

⁶ Detergents such as vinegar, citric acid etc.

5.1 Defrosting

Freezing compartment: manual
defrosting

WARNING!

Never use any mechanical items, knives or other sharp-edged objects to remove the encrusted ice. RISK OF ELECTRICAL SHOCK!

- (1) Remove the content from the freezing-compartment and put it into a cooling box.
- (2) Switch off the appliance by turning the thermostat to position 0/AUS/OFF and disconnect it from the mains.
- (3) When the encrusted ice melts put some dry cloths into the freezer-compartment to hold the water back.
- (4) Remove the big pieces of ice first. Afterwards remove the small pieces of ice.
- (5) Wipe and dry the appliance and door seals with dry and soft cloths.
- (6) After cleaning leave the door open for some time to ventilate the appliance.

Cooling compartment: automatic
defrosting

- ◆ The cooling compartment is defrosted automatically. The water runs into a container near the compressor.
- ⇒ If the automatic defrosting does not meet the requirements, e.g. on days with high ambient temperatures and humidity, defrost the appliance manually as described above.

5.2 Replacing of the illuminant



⚠ WARNING! The LED-illuminant must be replaced by a competent person only. If the LED-illuminant is damaged, please contact a qualified professional (not covered by the guarantee).

⚠ NOTICE! This product contains a LED light source of energy efficiency class G according to EU-Regulation 2019/2015.

6. Trouble shooting

Malfunction	
Possible cause	Measure
The appliance does not work at all.	
→ The plug of the appliance is not connected to the socket.	→ Check the corresponding socket by connecting it with another appliance.
→ The plug has become loose.	→ Check the fuse box.
→ The socket is not supplied with energy.	→ Compare the data on the model plate with the data of your energy supplier.
→ The fuse is switched off.	
→ The voltage is too low.	
The compressor does not work at all.	
→ Incorrect energy supply.	→ Check the energy supply.
The compressor operates for too long.	
→ The appliance has been switched off for a while.	→ The appliance needs some time to reach the preset temperature.
→ Too much or too hot food in the appliance.	→ Remove any hot food.

→ Doors opened too often or too long.	→ Do not open the door too often/too long.
Unsatisfactory cooling capacity.	
→ The door was frequently opened.	→ Select a different setting if necessary.
→ The door is not properly closed.	→ Check the door/door seals.
→ Encrusted ice inside the appliance.	→ Defrost the appliance.
→ The current temperature setting is too warm	
→ Warm or hot food inside the appliance.	
→ The appliance is overfilled.	
→ The door seals are damaged.	
Strong formation of encrusted ice.	
→ The door is not properly closed.	→ Close the door.
→ The door seal is damaged or soiled.	→ Clean/replace the door seal.
The door makes a strange sound when opened.	
→ The door seals are soiled.	→ Clean the seals.

Compressor does not start immediately after having changed the setting.	
→ Normal condition.	→ The compressor will start after a while.
Unusual noise.	
→ The appliance is not installed on a flat and level ground. The appliance touches a wall or another object.	→ Install the appliance properly.
→ Frozen food is stored improperly.	→ Store food properly.
→ Items have dropped behind the appliance.	→ Remove the items.

If the appliance shows a malfunction not noted on the schedule above or if you have checked all items on the above schedule but the problem still exists, please contact the aftersales service.

The operating procedures described below are normal and do not indicate a malfunction.

- ◆ The refrigerant generates a sound similar to flowing water.
- ◆ Sometimes you may hear a sound which is generated by the injection process of the cooling circuit.
- ◆ The sides of the appliance may get warm while the appliance is running.

Distinct noise

When you operate the appliance for the first time or the temperature falls below a certain level, the appliance will operate with high power to reach the preset temperature.

Condensed water in / on the appliance

may be generated inside or outside the appliance by high humidity or very warm ambient temperatures.

Clicking

You will hear the compressor click if it is activated or deactivated.

Hum

is caused by the compressor while running.

Knocking / snapping

may be generated by sequential expansion and shrinkage of the components of the cooling system. It is caused by variation of temperature before and after the compressor is activated or deactivated.

7. Decommissioning

Decommissioning, temporarily

If the appliance is not used for a longer period of time

- (1) Disconnect the appliance from the mains. To disconnect the appliance from the mains, you must unplug the appliance or use a cut-off device.
- (2) Remove all food stored in the appliance.
- (3) Dry the inside of the appliance with a cloth and leave the door open for a few days.

While away on an average vacation / holiday (14 - 21 days)

- (1) Do the same as described above, or
- (2) let the appliance operate.
 - (a) remove all perishable food from the cooling compartment.
 - (b) clean the cooling compartment.
 - (c) freeze all food which is suitable to be frozen.

If you want to move the appliance

- (1) Secure all removable parts and the contents of the appliance. Pack them separately if necessary.
- (2) Transport the appliance in an upright position only. All other positions can cause damage to the compressor.
- (3) Do not damage the feet of the appliance.

Decommissioning, ultimate

- (1) Disconnect the appliance from the mains. To disconnect the appliance from the mains, you must unplug the appliance or use a cut-off device.
- (2) Cut off the power cord at the appliance.
- (3) Completely remove every door of the appliance.

- (4) Leave the shelves in their position so that children are not able to get into the appliance.
- (5) Follow the advice for the disposal of the appliance in chapter -Waste management-.

8. Technical data

Technical data¹

Model	Built-in fridge
Climatic class	N/ST
Energy efficiency class ²	E
Annual energy consumption in kW/h ³	142.00
Voltage/frequency	220-240W AC/50Hz
Volume net/freezer in l	104/14
Stars	4 star
Max. storage time/malfunction	10 hours
Noise emission	39 dB/A
Adjustable thermostat	No
Compressor	1
Refrigerant	R600a

Changeable hinge position	yes
Sliding hinges	yes
Defrosting process: cooling compartment / freezer	automatic / manual
Freezer flaps	1
Glass shelves / door trays / bottle pocket	2 / 2 1
Crisper	1
Dimensions appliance H*W*D in cm	87.00*54.00*54.00*
Dimensions packaging H*W*D in cm	94.00*57.00*56.00
Weight net / gross in kg	29.00 / 31.00

Technical modifications reserved.

1	According to regulation (EU) No. 2019/2016
2	On a scale from A (highest efficiency) to G (lowest efficiency).
3	Based on standard measurement results within 24 hours. The current energy consumption depends on the way the appliance is used as well as on its site.

9. Waste management

Dispose of the appliance relevant to the current legislation in view of explosive gases. The cooling systems and insulation of refrigerators and freezers contain refrigerants and gases which have to be disposed of properly. Do not damage the cooling fins and tubes. If refrigerants escape there is FIRE HAZARD!

While unpacking, the packaging materials (polythene bags, polystyrene pieces, etc.) should be kept away from children. CHOKING HAZARD!

Old and unused appliances must be sent for disposal to the responsible recycling centre. Never expose to open flames.

Before you dispose of an old appliance, render it inoperative. Unplug the appliance and cut off the entire power cord. Dispose of the power cord and the plug immediately. Remove the door completely so children are not able to get into the appliance as this endangers their lives!

Dispose of any paper and cardboard into the corresponding containers.

Dispose of any plastics into the corresponding containers. If suitable containers are not available at your residential area, dispose of these materials at a suitable municipal collection point for waste-recycling.

Receive more detailed information from your retailer or your municipal facilities.

Refrigerant:




- ⇒ The refrigerant circuit of the appliance contains the refrigerant R600a, a natural gas of high environmental compatibility.
- ⇒ **WARNING!** Do not damage any components of the refrigerant circuit while transporting the appliance.
FIRE HAZARD!

10. Guarantee conditions

This appliance includes a 24-month guarantee for the consumer given by the manufacturer, dated from the day of purchase, referring to its flawless material-components and its faultless fabrication. The consumer is accredited with both the dues of the guarantee given by the manufacturer and the vendor's guarantees. These are not restricted to the manufacturer's guarantee. Any guarantee claim has to be made immediately after the detection and within 24 months after the delivery to the first ultimate vendee. The guarantee claim has to be verified by the vendee by submitting a proof of purchase including the date of purchase and/or the date of delivery. The guarantee does not establish any entitlement to withdraw from the purchase contract or for a price reduction. Replaced components or exchanged appliances demise to us as our property.

The guarantee claim does not cover:

- (1) fragile components as plastic, glass or bulbs;
- (2) minor modifications of the Welcome-products concerning their authorized condition if they do not influence the utility value of the product;
- (3) damage caused by handling errors or false operation;

		
Materials marked with this symbol are recyclable.	Please contact your local authorities to receive further information.	The refrigerant R600a is flammable!

- (4) damage caused by aggressive environmental conditions, chemicals, detergents;
- (5) damage caused by non-professional installation and haulage;
- (6) damage caused by non common household use;
- (7) damages which have been caused outside the appliance by a Welcome-product unless a liability is forced by legal regulations.

The validity of the guarantee will be terminated if:

- (1) the prescriptions of the installation and operation of the appliance are not observed.
- (2) the appliance is repaired by a non-professional.
- (3) the appliance is damaged by the vendor, the installer or a third party.
- (4) the installation or the start-up is performed inappropriately.
- (5) the maintenance is inadequately or incorrectly performed.
- (6) the appliance is not used for its intended purpose.
- (7) the appliance is damaged by force majeure or natural disasters, including, but with not being limited to fires or explosions.

The guarantee claims neither extend the guarantee period nor initiate a new guarantee period. The geographical scope of the guarantee is limited with respect to appliances, which are purchased and used in Germany, Austria, Belgium, Luxembourg and the Netherlands.

September 2019





Service Informationen
Service information

~~~~~  
Sie finden alle Informationen zum Kundendienst  
auf der Einlage in dieser Bedienungsanleitung.  
~~~~~

~~~~~  
Aftersales service information  
on the leaflet inside this instruction manual.  
~~~~~

Stand
24.08.2022

Änderungen vorbehalten

Updated
24/08/2022

Subject to alterations

BEGA BBK Sp. z o.o. sp. K.
ul. Poznańska 113 a
PL-62-052 Komorniki



Dunstabzugshaube KH1727-3H

Beschreibung B

Perfekt beleuchtetes Kochfeld dank LED-Beleuchtung

Highlights

- ✓ 3 Leistungsstufen
- ✓ Edelstahlgehäuse
- ✓ LED-Beleuchtung

UVP: - €



Abbildung kann vom Original abweichen

Technische Daten	
Geräteart	Dunstabzugshaube
Material	Edelstahl
Einbaubreite	60 cm
Wandmontage	Ja
Drucktasten	5 Stück
Umluftbetrieb	Ja
Abluftbetrieb	Ja
jährlicher Energieverbrauch (AEC hood)	27,70 kWh/Jahr
Energieeffizienzklasse A+++ (höchste Effizienz) bis D (geringste Effizienz)	B
Fluiddynamische Effizienz (FDE hood)	13,60
Fluiddynamische Effizienzklasse	D
Beleuchtungseffizienz (LE hood)	34,50 lux/Watt
Beleuchtungseffizienzklasse	A
Fettabscheidegrad	70,80
Klasse für den Fettabscheidegrad	D
Luftstrom bei minimaler Geschwindigkeit	222 m ³ /h
Luftstrom bei maximaler Geschwindigkeit	348 m ³ /h
A-bewertete Luftschallemission bei minimaler Geschwindigkeit	57 dB/A
A-bewertete Luftschallemission bei maximaler Geschwindigkeit	64 dB/A
Leistungsaufnahme des Lichtsystems (WL)	2,00 Watt
Anschlußwert	67,00 Watt
Beleuchtungssystem	LED
Leistungsaufnahme je Beleuchtungseinheit	1 x 2,00 Watt
Spannung	220-240 Volt
Frequenz	50 Hz
Ausstattung	
Fettfilter Menge	2 x MF01
Fettfilter Material	Aluminium
Fettfilter spülmaschinenfest	ja
Teleskopkamin ausziehbar von bis	40,00 - 78,00 cm
Gesamthöhe durch Teleskopkamin	96,00 cm
benötigte Menge Kohlefilter mit Modelbezeichnung	2 x CF130
mitgeliefertes Zubehör: Rückschlagklappe	ja
mitgeliefertes Zubehör: Abluftschlauch	ja
mitgeliefertes Zubehör: Kohlefilter	optional
mitgeliefertes Zubehör: Befestigungsmaterial	ja
mitgeliefertes Zubehör: Bedienungsanleitung	ja
Umluftweiche	optional AT150-4 UNI
Logistik	
Geräteabmessungen (HxBxT)	58,00 - 96,00 x 60,00 x 47,50 cm
Verpackungsabmessungen (HxBxT)	64,20 x 52,00 x 24,20 cm
Nettogewicht	6,70 Kg
Bruttogewicht	8,70 Kg
Artikelnummer	50781
EAN Nummer	5903867535928
Containermenge 40HQ	875 Stück



Logistik	
UVP	- €

Abluftbetrieb: bei Anschluss an einen Entlüftungskamin bzw. Abluft in's Freie (Mauerdurchführung = 150mm Ø / Bohrung ca. 160mm Ø)



KH 1727-3H

**Bedienungsanleitung
Instruction Manual**



**Dunstabzugshaube
Extractor hood**

Inhalt

Deutsch	2
English	25
Česky	www.welcome.bega-gruppe.de
Slovensky	www.welcome.bega-gruppe.de
Hrvatski	www.welcome.bega-gruppe.de
Română	www.welcome.bega-gruppe.de
Magyarul	www.welcome.bega-gruppe.de

1. Sicherheitshinweise.....	3
2. Installation	8
2.1 Hinweise zur Installation.....	8
2.2 Installation: Abluftbetrieb.....	9
2.3 Installation: Umluftbetrieb	14
2.4 Kohlefilter	14
3. Bedienung.....	16
3.1 Bedienfeld.....	16
4. Energiesparhinweise	16
5. Reinigung und Pflege.....	17
5.1 Fettfilter	18
5.2 Austausch des Leuchtmittels.....	19
6. Problembehandlung.....	20
7. Technische Daten ¹	22
8. Entsorgung.....	23
9. Garantiebedingungen.....	24

Das von Ihnen gekaufte Gerät wurde möglicherweise inzwischen verbessert und weist somit vielleicht Unterschiede zur Bedienungsanleitung auf. Dennoch sind die Funktionen und Betriebsbedingungen identisch, sodass Sie die Bedienungsanleitung im vollen Umfang nutzen können. Technische Änderungen bzw. Druckfehler bleiben vorbehalten. Die in dieser Bedienungsanleitung beschriebenen Produkte entsprechen sämtlichen harmonisierten Anforderungen. Die relevanten Unterlagen können durch die zuständigen Behörden über den Produktverkäufer angefordert werden.



Entsorgen Sie dieses Gerät nicht zusammen mit ihrem Hausmüll. Das Gerät darf nur über eine Sammelstelle für wiederverwendbare elektrische und elektronische Geräte entsorgt werden. Entfernen Sie nicht die Symbole / Aufkleber am Gerät.

1. Sicherheitshinweise

Lesen Sie vor der ersten Benutzung des Gerätes die gesamten Sicherheitshinweise und Sicherheitsanweisungen gründlich durch. Die darin enthaltenen Informationen dienen dem Schutz Ihrer Gesundheit. Bewahren Sie diese Bedienungsanleitung so auf, dass sie bei Bedarf jederzeit griffbereit ist. Befolgen Sie sorgfältig alle Hinweise, um Unfälle oder eine Beschädigung des Gerätes zu vermeiden.

Diese Bedienungsanleitung muss für jede Person, welche das Gerät betreibt, stets zugänglich sein; vergewissern Sie sich, dass die Bedienungsanleitung vor dem Betrieb des Gerätes gelesen und verstanden wurde. Bei Nichtbeachtung dieser Anweisungen wird keinerlei Haftung für Personen- oder Materialschäden übernommen.

Prüfen Sie auf jeden Fall auch das technische Umfeld des Gerätes! Sind alle Kabel oder Leitungen, die zu ihrem Gerät führen, in Ordnung? Oder sind sie veraltet und halten der Geräteleistung nicht mehr Stand? Daher muss durch eine qualifizierte Fachkraft (Elektrotechniker/-in) eine Überprüfung bereits vorhandener wie auch neuer Anschlüsse erfolgen.

Sämtliche Arbeiten, die zum Anschluss des Gerätes an die Stromversorgung notwendig sind, dürfen nur von einer qualifizierten Fachkraft (Elektrotechniker/-in) durchgeführt werden.

Das Gerät ist ausschließlich zur privaten Nutzung bestimmt.

Das Gerät ist ausschließlich zum Abführen von Küchendämpfen in einem Privathaushalt bestimmt.

Das Gerät ist ausschließlich zum Betrieb innerhalb geschlossener Räume bestimmt.

Dieses Gerät darf nicht für gewerbliche Zwecke, beim Camping und in öffentlichen Verkehrsmitteln betrieben werden.

Betreiben Sie das Gerät ausschließlich im Sinne seiner bestimmungsgemäßen Verwendung.

Erlauben Sie niemandem, der mit der Bedienungsanleitung nicht vertraut ist, das Gerät zu benutzen.

Dieses Gerät kann von Kindern ab 8 Jahren und darüber sowie von Personen mit verringerten physischen, sensorischen oder mentalen Fähigkeiten oder Mangel an Erfahrung und Wissen benutzt werden, wenn sie beaufsichtigt oder bezüglich des sicheren Gebrauchs des Gerätes unterwiesen wurden und die daraus resultierenden Gefahren verstehen. Kinder dürfen nicht mit dem Gerät spielen. Reinigung und Benutzer-Wartung dürfen nicht von Kindern ohne Beaufsichtigung durchgeführt werden.

Signalwörter

GEFAHR! verweist auf eine Gefahrensituation, die, wenn sie nicht abgewendet wird, eine unmittelbare Gefährdung für Leben und Gesundheit zur Folge hat.	WARNUNG! verweist auf eine Gefahrensituation, die, wenn sie nicht abgewendet wird, eine mögliche bevorstehende Gefährdung für Leben und Gesundheit zur Folge hat.
VORSICHT! verweist auf eine Gefahrensituation, die, wenn sie nicht abgewendet wird, zu mittelschweren oder kleineren Verletzungen führen kann.	HINWEIS! verweist auf eine Gefahrensituation, die, wenn sie nicht abgewendet wird, eine mögliche Beschädigung des Gerätes zur Folge hat.

Sicherheitsanweisungen

GEFAHR!

- (1) Eine Nichtbeachtung der Anweisungen in dieser Bedienungsanleitung gefährdet das Leben und die Gesundheit des Gerätebetreibers und/oder kann das Gerät beschädigen.
- (2) Benutzen Sie das Gerät nicht, wenn es nicht ordnungsgemäß arbeitet, sichtbar beschädigt oder heruntergefallen ist oder das Netzkabel oder der Netzstecker beschädigt sind.
- (3) Das Netzanschlusskabel darf nur durch eine qualifizierte Fachkraft (Elektrotechniker/-in) ausgetauscht werden.
- (4) Versuchen Sie niemals, das Gerät alleine zu reparieren.
- (5) Achten Sie vor dem Einschalten des Gerätes darauf, dass kein offenes Kaminfeuer brennt. Andernfalls können giftige Verbrennungsgase aus dem Kamin oder Abzugsschacht der Feuerstelle in die Wohnräume gezogen werden. Sorgen Sie bei Abluftbetrieb der Dunstabzugshaube und dem Betrieb von schornsteinabhängigen Feuerungen (z.B. Kohleofen) für eine ausreichende Frischluftzufuhr im Aufstellraum.
- (6) Befragen Sie hierzu auf jeden Fall Ihren zuständigen Kaminkehrmeister. Wenn Sie die Dunstabzugshaube im Umluftbetrieb benutzen, ist der gleichzeitige Betrieb einer raumluftabhängigen Feuerstätte unbedenklich.
- (7) Falls es in Ihrer Wohnung zum Austritt eines brennbaren Gases kommen sollte:
 - (a) Öffnen Sie alle Fenster zur Belüftung.
 - (b) Ziehen Sie nicht den Stecker aus der Steckdose und benutzen Sie nicht das Bedienfeld bzw. die Schalter.
 - (c) Berühren Sie nicht das Gerät, bis sämtliches Gas abgezogen ist.
 - (d) Bei Missachtung dieser Anweisungen können Funken entstehen, die das Gas entflammen.
- (8) Benutzen Sie zum Ziehen des Netzsteckers niemals das Netzanschlusskabel. Ziehen Sie immer am Netzstecker selbst, um das Gerät von der Stromversorgung zu trennen. **STROMSCHLAGGEFAHR!**
- (9) Berühren Sie den Netzanschlusstecker, den Netzschalter oder andere elektrische Komponenten niemals mit nassen oder feuchten Händen. **STROMSCHLAGGEFAHR!**

WARNUNG!

- (1) Wenn Sie die Abzugshaube zusammen mit anderen nicht durch elektrische Energie versorgten Geräten (Gas- und Ölverbrennungsgeräte) betreiben, darf der Unterdruck in dem entsprechenden Raum einen Wert von 4 Pa ($4 \cdot 10^{-5}$ bar) nicht überschreiten.
- (2) Betreiben Sie das Gerät nur mit 220~240 VAC/50Hz. Verwenden Sie bei 220~240 VAC/50Hz Netzbetrieb keine Steckdosenleisten, Mehrfachsteckdosen oder Verlängerungskabel. Alle Netzanschlussleitungen, die Beschädigungen aufweisen, müssen von einer qualifizierten Fachkraft (Elektrotechniker/-in) ausgewechselt werden.
- (3) Das Gerät darf ausschließlich an einer ordnungsgemäß geerdeten Steckdose angeschlossen werden.
- (4) Das Gerät muss geerdet sein. Verwenden Sie nur eine entsprechende Sicherheitssteckdose, um die Gefahr eines Stromschlags zu minimieren.
- (5) Die technischen Daten Ihrer elektrischen Versorgung müssen den auf dem Typenschild angegebenen Werten entsprechen.
- (6) Ihr Hausstrom muss mit einem Sicherungsautomaten zur Notabschaltung des Gerätes ausgestattet sein.
- (7) Halten Sie beim Aufbau des Gerätes die Mindestabstände zwischen der Abzugshaube und dem Kochfeld genau ein.
Mindestabstand Unterkante Haubenkörper zu
 - (a) Glaskeramik- und Gusskochplatten: mind. 65 cm.
 - (b) Gaskochfeldern: mind. 75 cm.
 - (c) Kohle- / Öl- / Holzfeuerung: mind. 85 cm
- (8) Unterschreiten Sie bei der Installation niemals die Mindestinstallationshöhe.
- (9) Bei Nichteinhaltung der Mindestabstände kann sich das in den Filtern angesammelte Fett durch die Wärmeabstrahlung des Kochfelds entzünden. **BRANDGEFAHR!**
- (10) Bereiten Sie niemals flambierte Gerichte unter der Dunstabzugshaube zu. Die offenen Flammen können das Gerät zerstören und einen Brand verursachen.
- (11) Benutzen Sie die Brenner von Gasherden nicht ohne ein Kochgeschirr. Die offenen Flammen können das Gerät zerstören und einen Brand verursachen.
- (12) Wenn Sie Speisen frittieren, beaufsichtigen Sie durchgehend den Frittiervorgang, da das Öl Feuer fangen kann. Bei mehrfach verwendeten Frittierölen steigt das Risiko einer Selbstentzündung.
- (13) Führen Sie auch keine anderen Tätigkeiten mit offenen Flammen durch. Die offenen Flammen können das Gerät zerstören und einen Brand verursachen.

- (14) Der Abluftschlauch darf nicht aus brennbarem Material bestehen und keine brennbaren Materialien enthalten.
- (15) Das Gerät darf ausschließlich mit eingesetzten Fettfiltern betrieben werden, da sich ansonsten durch den Dunst transportiertes Fett in der Haube und im Abluftsystem ablagert. **BRANDGEFAHR!** Reinigen oder ersetzen Sie die Filter regelmäßig.
- (16) Trennen Sie das Gerät vor allen Wartungs- und Reinigungsarbeiten von der Stromversorgung.
- (17) Eine Nichtbeachtung der Reinigungs- und Pflegeanleitungen führt zu einem erhöhten Brandrisiko aufgrund von Fettablagerungen.
- (18) Jeder Benutzer muss darauf achten, sich an den Ecken und Kanten des Gerätes nicht den Kopf zu stoßen; ansonsten kann es zu **PRELLUNGEN SOWIE ZU VERLETZUNGEN IM AUGENBEREICH** kommen!
- (19) Achten Sie beim Entpacken unbedingt darauf, dass die Bestandteile der Verpackung (Polyethylen tüten, Polystyrenstücke) nicht in die Reichweite von Kindern gelangen. **ERSTICKUNGSGEFAHR!**
- (20) Beaufsichtigen Sie Kinder immer, damit diese nicht mit dem Gerät spielen.
- (21) Kinder dürfen nicht mit dem Gerät spielen.

- (22) Erlauben Sie Kindern nur dann, das Gerät unbeaufsichtigt zu benutzen, wenn sie vorher in einer solchen Art und Weise im Gebrauch des Gerätes unterwiesen wurden, dass sie das Gerät sicher bedienen können und sich der Gefahren, die durch eine unsachgemäße Bedienung entstehen, unbedingt bewusst sind.

VORSICHT!

- (1) Zugängliche und berührbare Teile der Haube können heiß werden, wenn die Haube zusammen mit einer Kochvorrichtung benutzt wird.
- (2) Führen Sie den Einbau des Gerätes mit mindestens zwei Personen durch, weil Sie ansonsten das Gerät beschädigen oder der Person, die an dem Gerät arbeitet, Schaden zufügen.

HINWEIS!

- (1) Das Gerät muss von mindestens zwei Personen transportiert und angeschlossen werden.
- (2) Packen Sie die Kaminteile äußerst vorsichtig aus; ansonsten beschädigen Sie die Kaminteile!

- (3) Entfernen Sie sämtliches Verpackungsmaterial, bevor Sie das Gerät benutzen. Das Gerät ist für den Transport möglicherweise mit Transportsicherungen geschützt. Entfernen Sie diese komplett. Gehen Sie dabei vorsichtig vor. Benutzen Sie keine aggressiven Reinigungsmittel, um Reste von Transportsicherungen zu entfernen.
- (4) Konstante Pflege und Wartung gewährleisten einen einwandfreien Betrieb und die optimale Leistung Ihres Gerätes.
- (5) Entnehmen Sie der Verpackung und den Styropor-Komponenten unbedingt alle Zubehörteile!
- (6) Überprüfen Sie vor dem Anschluss des Gerätes, ob das Netzkabel oder das Gerät selbst keine Beschädigungen aufweisen.
- (7) Das Typenschild darf niemals unleserlich gemacht oder gar entfernt werden! Falls das Typenschild unleserlich gemacht oder entfernt wurde, entfällt jeglicher Garantieanspruch!

2. Installation

2.1 Hinweise zur Installation

WARNING!

Die Abluft darf nicht in einen Schornstein geleitet werden, der für Abgase von Geräten, die mit Gas oder anderen Brennstoffen betrieben werden, genutzt wird.

- (1) Beachten Sie bei der Ableitung der Abluft immer alle geltenden gesetzlichen und behördlichen Bestimmungen.
- (2) Der Durchmesser des Abluftschlauchs muss mit dem Durchmesser des Verbindungsringes übereinstimmen.
- (3) Sollte Ihr Gerät werksseitig mit einem Kohlefilter ausgerüstet sein und Sie Ihr Gerät im Abluftbetrieb verwenden wollen, müssen Sie den Kohlefilter entfernen. Ein Kohlefilter ist nur für den Umluftbetrieb sinnvoll nutzbar.

- (4) Die Abluftleitung sollte möglichst kurz und geradlinig sein. Der Durchmesser der Abluftleitung muss mindestens 120/150 mm (siehe Kapitel -Technische Daten-) betragen, da ansonsten mit erhöhten Laufgeräuschen und verminderter Absaugleistung zu rechnen ist.
- (5) Achten Sie darauf, den Radius zu erhalten, wenn Sie Bögen verwenden oder formen, da ansonsten die Leistung des Gerätes vermindert wird. Die maximal zulässige Biegung nach außen beträgt 120° .
- (6) Verwenden Sie nur glatte Rohre oder flexible Abluftschläuche aus nicht brennbarem Material.
- (7) Halten Sie bei waagerechter Verlegung der Abluftleitung ein Mindestgefälle von 1 cm/m oder einen Neigungswinkel von 2° ein. Ansonsten läuft Kondenswasser in den Motor der Abzugshaube.
- (8) Wenn die Abluft in einen Abluftschacht geführt wird, muss das Ende des Einführungsstutzens in Strömungsrichtung ausgerichtet werden.
- (9) Wenn die Abluftleitung durch kühle Räume (z.B. Dachboden) geführt wird, kann innerhalb der einzelnen Leitungsbereiche ein starkes Temperaturgefälle entstehen. In diesem Fall wird in den betroffenen Bereichen Kondenswasser entstehen, was eine Isolierung der betroffenen Bereiche zwingend notwendig macht. Statten Sie eine solche Abluftleitung neben der Isolierung gegebenenfalls auch mit einer Kondenswassersperre aus.

- (10) Je nach Modell kann Ihre Abzugshaube mit einer (oben) oder zwei (oben und hinten) Abzugsöffnungen ausgestattet sein.
- (11) Die nicht benötigte Öffnung ist mit einem Kunststoffdeckel versehen, der durch Drehen gegen den Uhrzeigersinn entfernt und auf die nicht benötigte Öffnung gesetzt werden kann.

2.2 Installation: Abluftbetrieb

WARNUNG!

Eine Nichtbeachtung der Installationsanweisungen für die Schrauben oder Befestigungsvorrichtungen kann zu einem Stromschlag führen!

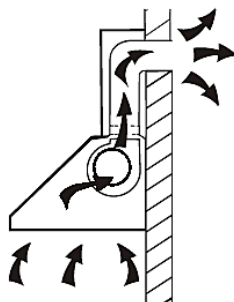
WARNUNG!

Beschädigen Sie beim Bohren keine elektrischen Leitungen in den Wänden.

HINWEIS!

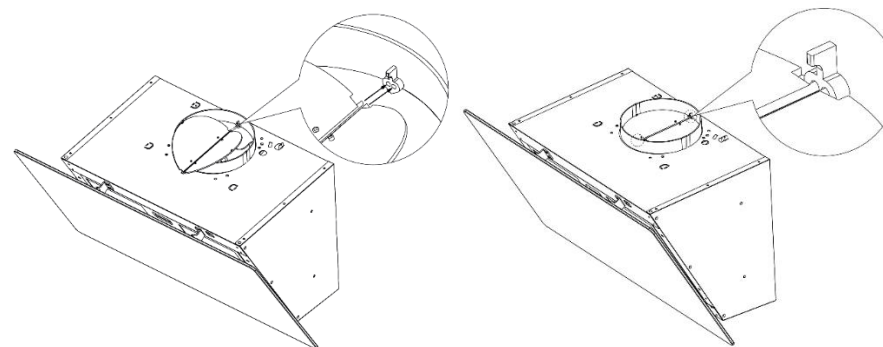
Sie benötigen mindestens zwei Personen zur Installation des Gerätes.

Wenn Sie über einen Abluftkanal nach außen verfügen, können Sie die Dunstabzugshaube mittels eines Abluftschlauchs installieren, wie im Bild unten gezeigt (Durchmesser Abluftschlauch: s. Kapitel -Technische Daten-).

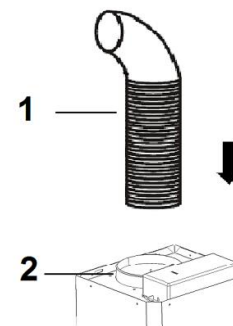


Installationsschritte

(1) Bringen Sie die beiden halbkreisförmigen Kunststoff-Ventilklappen in der Luftauslassöffnung des Gerätes an. Bringen Sie die Achsen der Ventilklappen durch vorsichtiges Biegen der Ventilklappen in die entsprechenden Löcher ein. Beide Ventilklappen müssen sich anschließend nach außen öffnen.

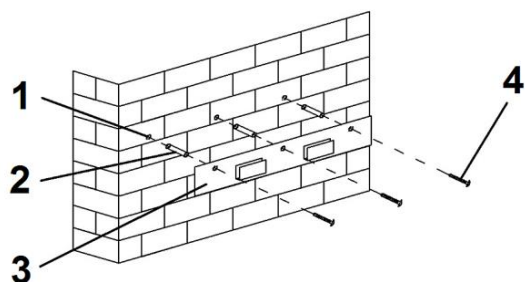


(2) Schließen Sie nun den Abluftschlauch am dafür vorgesehenen Ausgang der Haube an. Stülpen Sie den Abluftschlauch mit dem verbreiterten Rand über die Abluftöffnung des Gerätes. Dabei sollten Sie den Abluftschlauch hinten an der Abluftöffnung ansetzen und dann vom Inneren des Abluftschlauchs aus den Schlauch vorsichtig mit den Daumen um die Abluftöffnung herum anbringen.



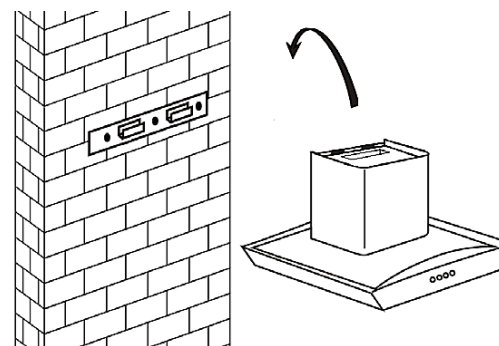
1. Abluftschlauch
2. Rückschlagventil

(3) Bestimmen Sie an der Wand eine geeignete Position für die Haube. Bohren Sie für die Befestigung der Wandhalterung drei $\varnothing 8$ mm Löcher in die Wand. Setzen Sie die beiliegenden Dübel in die Bohrlöcher ein und befestigen Sie dann die Halterung mit den beiliegenden Schrauben (ST4*30mm) an der Wand (s. Abb. unten). Achten Sie darauf, dass alle Schrauben festgezogen sind und die Halterung ordnungsgemäß in der Wand verankert ist.



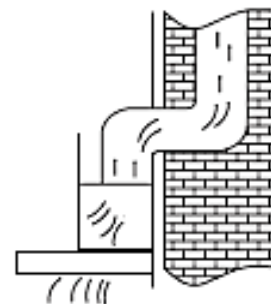
1. Bohrlöcher ($\varnothing 8$ mm)
2. Dübel
3. Wandhalterung
4. Schrauben (ST4*30 mm)

(4) Heben Sie die Dunstabzugshaube an und hängen Sie sie an die Wandhalterung (s. Abb. unten). Befestigen Sie die Dunstabzugshaube, indem Sie die Schrauben ordnungsgemäß festziehen.



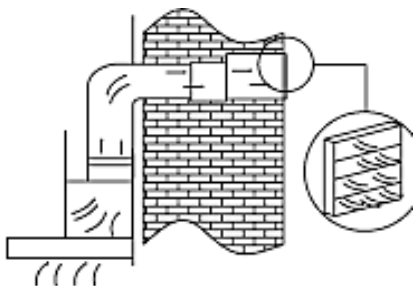
(5) Sie können die Abluftführung wie folgt verlegen:

- (a) Vertikal: Der Abluftschlauch wird zu einer Auslasskappe¹ im Dach geführt.

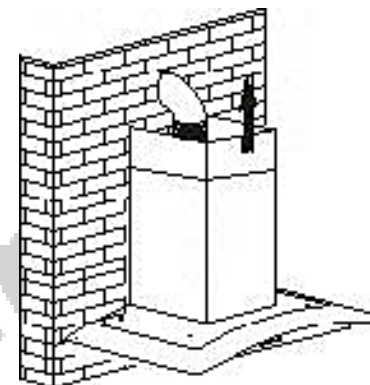


¹ Nicht im Lieferumfang enthalten.

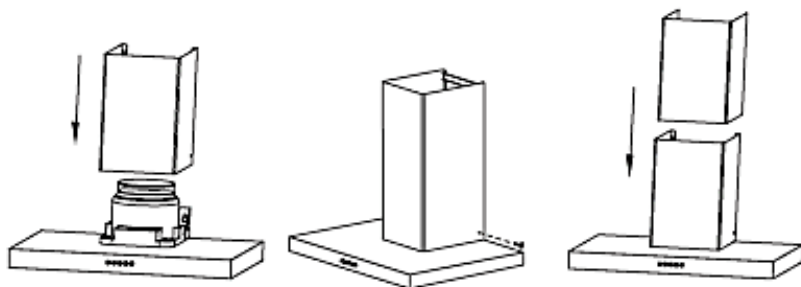
(b) Horizontal: Der Abluftschlauch wird zu einer Auslassöffnung mit Gitter² in der Hauswand geführt.



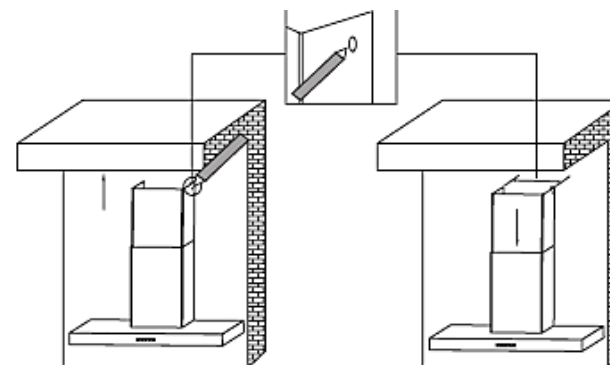
(7) Ziehen Sie dann den inneren Kamin aufwärts und passen Sie ihn der gewünschten Höhe an (s. Abb. unten).



(6) Setzen Sie den inneren Kamin in den äußeren ein (s. Abb. unten).

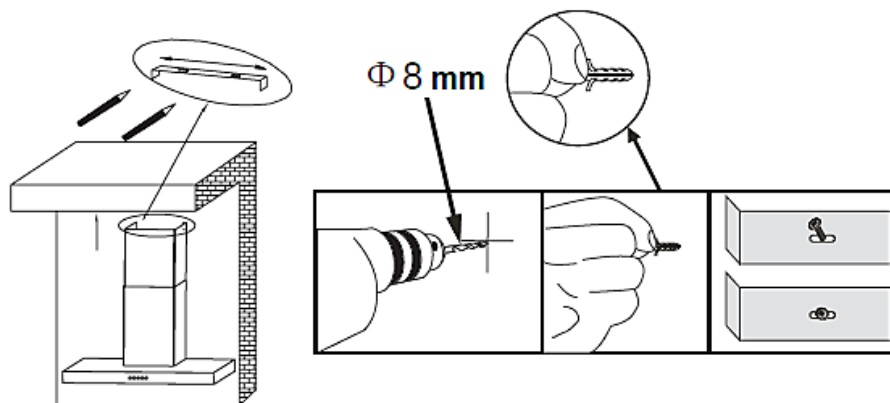


(8) Richten Sie die Kaminteile entsprechend der Abmessungen des Haltebügels aus (s. Abb. unten).

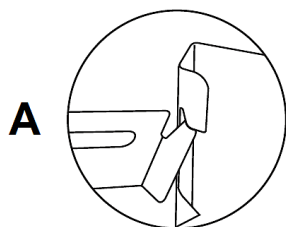


² Nicht im Lieferumfang enthalten.

- (9) Bohren Sie für den Haltebügel zwei $\varnothing 8$ mm Löcher in der entsprechenden Höhe. Befestigen Sie den Haltebügel an der entsprechenden Stelle an der Wand (s. Abb. unten).

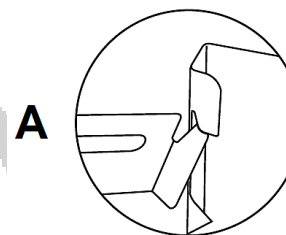


- (10) Befestigen Sie den äußeren Kamin, indem Sie ihn an beiden Seiten fixieren (s. Abb. A).

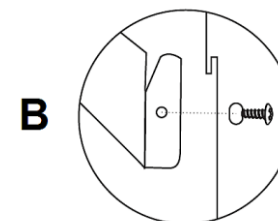


- (11) Den inneren Kamin können sie auf zwei Arten befestigen:

- (a) Befestigen Sie den inneren Kamin, indem Sie ihn an beiden Seiten fixieren (s. Abb. A).



- (b) Befestigen Sie den inneren Kamin, indem Sie ihn mit zwei 3*10 mm Schrauben festschrauben (s. Abb. B).



- (12) Setzen Sie die Fettfilter ein und schließen Sie das Netzkabel³ am Stromnetz an.

³ Sollte sich die Netzanschlussdose innerhalb der Kaminverkleidung

befinden, müssen Sie den Netzstecker entsprechend früher einstecken.

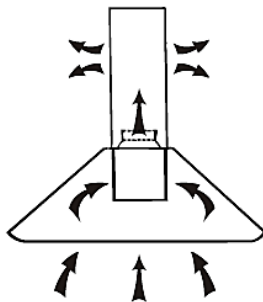
HINWEIS!

Überprüfen Sie, ob Ihr Gerät aus der Front- und Seitenperspektive gerade und waagrecht an der Wand angebracht ist, da das Gerät ansonsten nicht ordnungsgemäß arbeitet.

2.3 Installation: Umluftbetrieb

Wenn Sie für die Installation der Dunstabzugshaube keine Abluftleitung nach außen benutzen, sondern die Dunstabzugshaube im Umluftbetrieb betreiben, wird der Abluftschlauch nicht benötigt.

Die Installation der Abzugshaube ist die gleiche wie in Kapitel 2.2 Installation: Abluftbetrieb - Installationsschritte beschrieben (Punkt 5. und Punkt 6. brauchen Sie nicht zu beachten).



2.4 Kohlefilter

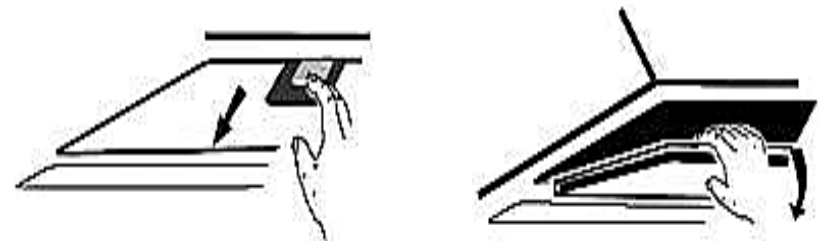
WARNUNG!

Ziehen Sie vor der Montage den Netzanschlussteker aus der Netzanschlussdose oder trennen Sie das Gerät mittels der Sicherung von der Stromversorgung (entsprechende Sicherung im Haussicherungskasten).

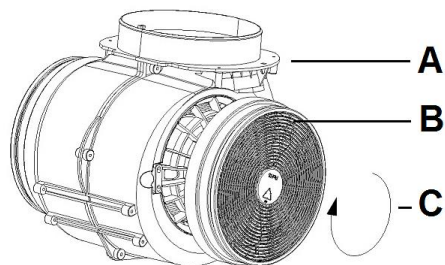
WARNUNG!

Verwenden Sie Kohlefilter ausschließlich im Umluftbetrieb!

- ◆ Kohlefilter für die Dunstabzugshaube sind als optionales Zubehör erhältlich.
- (1) Entfernen Sie den/die Fettfilter (s. Abb. unten).



- (2) Die Kohlefilter werden auf den beiden Seiten des Motors befestigt.
- (3) Setzen sie den Kohlefilter auf den Motor und drehen Sie ihn im Uhrzeigersinn nach rechts, bis er fest sitzt (s. Abb. unten).



- A Motor
- B Kohlefilter
- C Rechtsdrehung: Der Kohlefilter wird auf den Motor gesetzt und leicht nach rechts gedreht bis er fest sitzt.

- (4) Wiederholen sie den Vorgang auf der anderen Seite des Motors.
- (5) Befestigen Sie den/die Fettfilter wieder.
- (6) Wenn Sie die Kohlefilter deinstallieren möchten, drehen Sie sie zum Lösen vorsichtig nach links und nehmen Sie sie ab.

Herkömmliche Kohlefilter können nicht gereinigt werden. Diese Filter haben eine begrenzte Aufnahmefähigkeit und sind in der Regel nach 3-6 Monaten verbraucht. Ersetzen Sie einen

verbrauchten Filter. Detaillierte Informationen vom Hersteller dazu finden Sie auf der Verpackung der Filter.

HINWEIS!

Die Saugleistung wird durch die Kohlefilter vermindert.

HINWEIS!

Kohlefilter sind nicht Teil des Lieferumfangs.

HINWEIS!

Wechseln Sie die Kohlefilter je nach Benutzung der Haube alle drei bis sechs Monate. Reinigen Sie für einen einwandfreien Betrieb des Motors die Fettfilter regelmäßig.

Kohlefilter:

Der passende Kohlefilter CF130 (EAN 4030608500530) kann im Fachhandel erworben werden.

3. Bedienung

3.1 Bedienfeld

VORSICHT!

Berühren Sie die Beleuchtung für 30 Minuten nach Betrieb des Geräts nicht. Decken Sie das Leuchtmittel niemals mit wärmeisolierenden oder anderen Gegenständen ab.

HINWEIS!

Benutzen Sie alle Beleuchtungseinheiten nur, wenn das Gerät in Betrieb ist. Benutzen Sie die Beleuchtungseinheiten nicht zur Raumbeleuchtung.

HINWEIS!

Drücken Sie niemals zwei Tasten gleichzeitig.



1 2 3 4 5
Motor aus

- 1 Schalten sie die Dunstabzugshaube mit dieser Taste aus.
Niedrigste Motorgeschwindigkeit
- 2 Diese Stufe ist für Kochvorgänge geeignet, die nicht viel Dampf erzeugen.
Mittlere Motorgeschwindigkeit
- 3 Diese Stufe ist für Standard-Kochvorgänge geeignet.
Höchste Motorgeschwindigkeit
- 4 Diese Stufe ist für Kochvorgänge geeignet, die übermäßig viel Rauch und Dampf verursachen.
- 5 Licht an / aus

4. Energiesparhinweise

- ◆ Bereiten Sie die Speisen in geeignetem Kochgeschirr (Töpfe / Pfannen) unter Einsatz von Deckeln zu. Dies gilt auch beim Aufwärmen oder Warmhalten.

- ◆ Passen Sie die Kochtopfgröße an den Durchmesser der verwendeten Kochzone oder die Flamme des Brenners (bei Gasgeräten) an.
- ◆ Schalten Sie die Dunstabzugshaube nach Kochende aus oder nehmen Sie die zeitverzögerte Abschaltfunktion (Ausstattung abhängig vom Modell) in Anspruch.
- ◆ Benutzen Sie die Beleuchtungseinheiten nur, wenn das Gerät in Betrieb ist. Benutzen Sie die Beleuchtungseinheiten nicht zur Raumbelichtung.
- ◆ Schalten Sie die Beleuchtung des Gerätes nach Kochende aus.
- ◆ Passen Sie die Leistungsstufe immer an die Intensität der generierten Kochdünste an. Verwenden Sie die höchste Motorgeschwindigkeit des Gerätes (höchste Leistungsstufe bzw. Intensivstufe / Booster - Funktion⁴) ausschließlich bei einer sehr hohen Konzentration von Kochdünsten. Eine niedrigere Leistungsstufe bedeutet immer auch einen geringeren Energieverbrauch.
- ◆ Stellen Sie ausreichend Zuluft sicher, damit die Dunstabzugshaube effizient und mit geringen Betriebsgeräuschen arbeitet.
- ◆ Wählen Sie bei intensiven Kochdünsten frühzeitig eine höhere Leistungsstufe. Bereits in der Küche verteilte Kochdünste können einen längeren Betrieb der Dunstabzugshaube erforderlich machen.

⁴ Ausstattung abhängig vom Modell.

- ◆ Da saubere Filter die Effizienz des Gerätes steigern, reinigen Sie regelmäßig den / die Fettfilter.
- ◆ Tauschen Sie die Kohlefilter (Verwendung nur im Umluftbetrieb) regelmäßig aus. Achten Sie hierbei auf die Hinweise des Herstellers der Kohlefilter.

5. Reinigung und Pflege

WARNUNG!

Trennen Sie das Gerät vor allen Wartungs- und Reinigungsarbeiten von der Stromversorgung.
STROMSCHLAGGEFAHR!

WARNUNG!

Eine Nichtbeachtung der Reinigungs- und Pflegeanleitungen führt zu einem erhöhten Brandrisiko aufgrund von Fettablagerungen.

HINWEIS!

Legen Sie vor allen Reinigungs- und Wartungsarbeiten alle Ringe an Ihren Fingern sowie allen Armschmuck ab; ansonsten beschädigen Sie die Oberflächen des Geräts.

- (1) Behandeln Sie das Gehäuse mit einem weichen Tuch und einem geeigneten Reinigungsmittel.
- (2) Reinigen Sie das Bedienfeld / die Bedienelemente niemals mit einem Reinigungsmittel. Verwenden Sie stattdessen ein leicht feuchtes Tuch, da ansonsten Wasser in das Bedienfeld eindringt und die Elektronik beschädigt.
- (3) Verwenden Sie bei mattschwarz lackierten Geräten niemals alkoholhaltige Reinigungsmittel, weil diese Verfärbungen verursachen.
- (4) Reinigen Sie gläserne Bestandteile⁵ nur mit einem geeigneten Glasreiniger.
- (5) Reinigen Sie bei jedem Fettfilter- oder Kohlefilteraustausch bzw. bei einer Reinigung des Filters alle frei einsehbaren unteren Komponenten Ihres Geräts mit einem milden, nicht ätzenden und fettlösenden Reinigungsmittel.
- (6) Beschädigen Sie beim Reinigen von Metallfiltern nicht das Gitter. Durch häufiges Reinigen können Farbveränderungen der Metalloberfläche entstehen.

⁵ Ausstattung abhängig vom Modell.

- (7) Solche Veränderungen haben keinen Einfluss auf die Leistung der Filter und sind kein Reklamationsgrund.
- (8) Benutzen Sie keine Scheuermittel.
- (9) Benutzen Sie niemals einen Dampfreiniger.
STROMSCHLAGGEFAHR!

5.1 Fettfilter

WARNUNG!

Eine Nichtbeachtung der Reinigungsanweisungen besteht **BRANDGEFAHR!**

Aluminiumfilter müssen nicht ersetzt werden. Reinigen Sie die Filter regelmäßig von Hand oder in der Spülmaschine (30°). Verwenden Sie keine aggressiven Reinigungsmittel. Benutzen Sie keine Scheuermittel! Benutzen Sie keine alkalischen Spülmaschinenreiniger (pH größer 7). Stellen Sie den Filter nicht zusammen mit verschmutztem Geschirr in die Spülmaschine. Von Essensresten verstopfte Filter fallen nicht unter die Garantie. Lassen Sie den Filter gründlich trocknen, bevor Sie ihn wieder vorsichtig einsetzen.

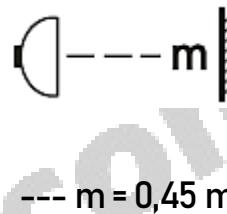
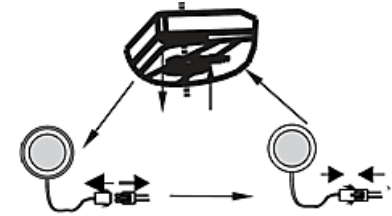
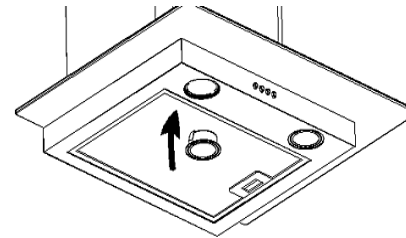
5.2 Austausch des Leuchtmittels

WARNUNG!

Trennen Sie das Gerät von der Stromversorgung.

Berühren Sie das neue Leuchtmittel nicht mit bloßen Händen. Der Fingerschweiß reduziert die Haltbarkeit des Leuchtmittels. Verwenden Sie ein dünnes Tuch oder dünne Stoffhandschuhe.

- (1) Lassen Sie das Leuchtmittel abkühlen, bevor Sie es austauschen.
- (2) Öffnen Sie die Frontblende und entfernen Sie den Fettfilter (s. Abb. unten).
- (3) Ziehen Sie das alte Leuchtmittel vorsichtig aus seiner Halterung und ersetzen Sie es durch ein Leuchtmittel von gleicher Bauart und Leistung / 2,0 W max. (s. Abb. unten).
- (4) Setzen Sie den Fettfilter wieder ein und schließen Sie die Frontblende.



Erforderlicher Minimalabstand zu Oberflächen wie Topfdeckeln, Topflappen etc. zur Vermeidung heißwerdender Teile und Brandrisiken.



Zur Vermeidung unangemessen heißwerdender Teile, Brandrisiken und einer Strahlenbelastung durch UV-Strahlung dürfen ausschließlich selbstabschirmende Leuchtmittel verwendet werden.

6. Problembehandlung

Fehler	
Mögliche Ursache	Maßnahmen
Gerät arbeitet überhaupt nicht.	
<ul style="list-style-type: none"> → Das Gerät ist mit dem Stromstecker nicht an der Steckdose angeschlossen. → Der Stromstecker ist locker. → Die Steckdose wird nicht mit Strom versorgt. → Die entsprechende Sicherung ist ausgeschaltet. 	<ul style="list-style-type: none"> → Überprüfen Sie die fragliche Steckdose, indem Sie ein anderes Gerät ebenda anschließen. → Überprüfen Sie die Sicherung. → Die Stromspannung ist zu niedrig. Vergleichen Sie die Angaben auf dem Typenschild mit den Angaben Ihres Stromanbieters.

Fehler	
Mögliche Ursache	Maßnahmen
Beleuchtung leuchtet, aber der Motor läuft nicht.	
<ul style="list-style-type: none"> → Lüftungsklappe blockiert. → Motorlager defekt. 	<ul style="list-style-type: none"> → Blockierung beheben. → Motor ersetzen.
Ölspuren.	
<ul style="list-style-type: none"> → Einwegventil undicht. → Übergang Basisschacht-Teleskopschacht undicht. 	<ul style="list-style-type: none"> → Einwegventil abdichten. → Übergang mit geeignetem Mittel abdichten.
Der Motor riecht verdächtig.	
<ul style="list-style-type: none"> → Einwegventil undicht. → Übergang Basisschacht-Teleskopschacht undicht. 	<ul style="list-style-type: none"> → Einwegventil abdichten. → Übergang mit geeignetem Mittel abdichten
Gerät vibriert.	
<ul style="list-style-type: none"> → Motor nicht fest montiert. → Haube nicht richtig befestigt. 	<ul style="list-style-type: none"> → Motor richtig befestigen. → Haube richtig befestigen.

Fehler	
Mögliche Ursache	Maßnahmen
Ungenügende Abzugsleistung.	
→ Abstand Haube-Kochfeld zu groß. → Zu viel Zugluft aufgrund geöffneter Türen und/oder Fenster.	→ Haube tiefer hängen. → Türen und/oder Fenster schließen.
Gerät ist instabil.	
→ Befestigungsbügel/-schrauben nicht fest montiert.	→ Befestigungsbügel/-schrauben richtig montieren

Sollte das Gerät Störungen abweichend von den oben beschriebenen aufweisen, oder falls Sie alle Punkte der Liste überprüft haben, das Problem aber nicht behoben werden konnte, kontaktieren Sie das Geschäft, in dem Sie das Gerät erworben haben.

Wenn die Leistung der Haube unzureichend ist und/oder erhöhte Betriebsgeräusche zu hören sind, können dafür die folgenden Ursachen vorliegen

- (1) Unzureichende Größe der Abluftleitung.
- (2) Eine Verstopfung in der Abluftleitung.
- (3) Der Durchmesser der Abluftleitung von der Haube bis zum Mauerkasten inklusive sollte 120/150 mm betragen (siehe - Technische Daten-), da ansonsten die Leistung des Motors beeinträchtigt werden kann.
- (4) Falls Sie am Mauerkasten ein Fliegengitter angebracht haben, kann dadurch der Luftstrom beeinträchtigt werden. Entfernen Sie zum Überprüfen das Gitter.
- (5) Falls an der Abdeckplatte des Mauerkastens feste und sehr schräg stehende Lamellen sind, kann dadurch der Luftstrom beeinträchtigt werden. Entfernen Sie zum Überprüfen die Abdeckplatte.
- (6) Bringen Sie eine Abdeckplatte mit beweglichen Lamellen an, die den Luftstrom am wenigsten hemmen.
- (7) Überprüfen Sie den Zustand und die Sauberkeit der Filter.
- (8) Überprüfen Sie, ob die durch die Haube der Küche entnommene Luft ersetzt wird, damit kein Unterdruck entsteht.
- (9) Falls Sie die Haube im Umluftbetrieb verwenden, überprüfen Sie, ob die Kohlefilter rechtzeitig gewechselt wurden (mindestens alle 3-6 Monate).

7. Technische Daten¹

Jährlicher Energieverbrauch (AEC_{hood})	27,70	kWh/Jahr
Energieeffizienzklasse (EEl_{hood})	B	
Fluiddynamische Effizienz (FDE_{hood})	13,60	
Klasse für Fluiddynamische Effizienz	D	
Fettabscheidegrad	70,80	
Klasse für Fettabscheidegrad	D	
Luftstrom bei minimaler Geschwindigkeit im Normalbetrieb. ³	222	m ³ /h
Luftstrom bei maximaler Geschwindigkeit im Normalbetrieb. ³	348	m ³ /h
Anschlusswert	67	W
Leistungsaufnahme Lichtsystem (W_L)	2	W
Beleuchtungseffizienz (LE_{hood})	34,50	Lux/Watt
Beleuchtungseffizienzklasse	A	
Leistungsaufnahme im Bereitschaftszustand (P_s)	0,00	W
Leistungsaufnahme im Aus-Zustand (P_o)	0,00	W

A-bewertete Luftschallemission bei minimaler verfügbarer Geschwindigkeit im Normalbetrieb. ³	57	dB
A-bewertete Luftschallemission bei maximaler verfügbarer Geschwindigkeit im Normalbetrieb. ³	64	dB
Stromspannung/Frequenz	AC 220-240V/50Hz	
Fettfilter/Material/spülmaschine nfest	2	Aluminium ✓
Kohlefilter ⁴	2*CF130	
Abluftschlauch	✓	
Befestigungsmaterial	✓	
Abluftbetrieb ²	✓	
Umluftbetrieb	✓	
Bedienungsanleitung	✓	
Teleskopkamin ausziehbar von-bis	40,00-78,00 cm	
Bei Anschluss an einen Entlüftungskamin bzw. Abluft ins Freie	Mauerdurchführung = 150 mm Ø Bohrung = ca. 160 mm Ø	
Abmessungen Gerät H*B*T in cm	58,00-96,00*60,00*47,50	
Gewicht netto/brutto in kg	6,70/8,70	

Technische Änderungen vorbehalten.

- 1 Gemäß Verordnung (EU) Nr. 65/2014
- 2 Abluftbetrieb: bei Anschluss an einen Entlüftungskamin bzw. Abluft ins Freie (Mauerdurchführung = 150 mm Ø / Bohrung ca. 160 mm Ø).
- 3 Messwerte bei minimaler /maximaler Motorgeschwindigkeit.
- 4 Optionales Zubehör.

8. Entsorgung

Achten Sie beim Entpacken unbedingt darauf, dass die Bestandteile der Verpackung (Polyethylen tüten, Polystyrenstücke) nicht in die Reichweite von Kindern und Tieren gelangen. **ERSTICKUNGSGEFAHR!**

Nicht mehr benutzte und alte Geräte müssen der zuständigen Wiederverwertungsstelle zugeführt werden. Keinesfalls offenen Flammen aussetzen.



Bevor Sie ein beliebiges Altgerät entsorgen, machen Sie dieses vorher unbedingt funktionsuntüchtig! Das bedeutet, immer den Netzstecker ziehen und danach das Stromanschlusskabel am Gerät abschneiden und direkt mit dem Netzstecker entfernen und entsorgen!

Entsorgen Sie Papier und Kartonagen in den dafür vorgesehenen Behältern.

Entsorgen Sie Kunststoffe in den dafür vorgesehenen Behältern.

Falls es in Ihrem Wohnumfeld keine geeigneten Entsorgungsbehälter gibt, bringen Sie diese Materialien zu einer geeigneten kommunalen Sammelstelle.

Nähere Informationen erhalten Sie von Ihrem Fachhändler oder bei Ihren entsprechenden kommunalen Entsorgungseinrichtungen.

	
Alle mit diesem Symbol gekennzeichneten Materialien sind wiederverwertbar.	Alle verfügbaren Informationen zur Mülltrennung erhalten Sie bei Ihren örtlichen Behörden.

9. Garantiebedingungen

Der Hersteller leistet dem Verbraucher für die Dauer von 24 Monaten, gerechnet vom Tag des Kaufes Garantie für einwandfreies Material und fehlerfreie Fertigung.

Dem Verbraucher stehen neben den Rechten aus der Garantie die gesetzlichen Gewährleistungsrechte zu, die der Verbraucher gegen den Verkäufer hat, bei dem er das Gerät erworben hat. Diese werden durch die Garantie nicht eingeschränkt.

Der Garantieanspruch ist vom Käufer durch Vorlage des Kaufbelegs mit Kauf- und/oder Lieferdatum nachzuweisen und unverzüglich nach Feststellung und innerhalb von 24 Monaten nach Lieferung an den Erstendabnehmer zu melden.

Die Garantie begründet keine Ansprüche auf Rücktritt vom Kaufvertrag oder Minderung (Herabsetzung des Kaufpreises). Ersetzte Teile oder ausgetauschte Geräte gehen in unser Eigentum über.

Der Garantieanspruch erstreckt sich nicht auf:

- (1) zerbrechliche Teile wie z.B. Kunststoff oder Glas bzw. Glühlampen;
- (2) geringfügige Abweichungen der Welcome-Produkte von der Soll-Beschaffenheit, die auf den Gebrauchswert des Produkts keinen Einfluss haben;
- (3) Schäden infolge Betriebs- und Bedienungsfehler,

- (4) Schäden durch aggressive Umgebungseinflüsse, Chemikalien, Reinigungsmittel;
- (5) Schäden am Produkt, die durch nicht fachgerechte Installation oder Transport verursacht wurden;
- (6) Schäden infolge nicht haushaltsüblicher Nutzung;
- (7) Schäden, die außerhalb des Gerätes durch ein Welcome-Produkt entstanden sind - soweit eine Haftung nicht zwingend gesetzlich angeordnet ist.

Die Gültigkeit der Garantie endet bei:

- (1) Nichtbeachten der Aufstell- und Bedienungsanleitung;
- (2) Reparatur durch nicht fachkundige Personen;
- (3) Schäden, verursacht durch den Verkäufer, Installateur oder dritte Personen;
- (4) unsachgemäße Installation oder Inbetriebnahme;
- (5) mangelnde oder fehlerhafte Wartung;
- (6) Geräten, die nicht ihrem vorgesehenen Zweck entsprechend verwendet werden;
- (7) Schäden durch höhere Gewalt oder Naturkatastrophen, insbesondere, aber nicht abschließend bei Brand oder Explosion.

Garantieleistungen bewirken weder eine Verlängerung der Garantiefrist noch setzen sie eine neue Garantiefrist in Lauf.

Der räumliche Geltungsbereich der Garantie erstreckt sich auf in Deutschland, Österreich, Belgien, Luxemburg und in den Niederlanden gekaufte und verwendete Geräte.

September 2019

 **welcome**

Index

1. Safety information.....	26
2. Installation	30
2.1 General information.....	30
2.2 Installation: exhaust air operation	31
2.3 Installation: air recirculation.....	35
3. Operation	36
3.1 Control panel.....	36
4. Energy saving advice.....	37
5. Cleaning and maintenance	38
5.1 Grease filter(s).....	39
5.2 Replacing of the illuminant.....	39
6. Trouble shooting.....	40
7. Technical data	42
8. Waste management	43
9. Guarantee conditions.....	43

The appliance you have purchased may be an enhanced version of the unit this manual was printed for. Nevertheless, the functions and operating conditions are identical. This manual is therefore still valid.

Technical modifications as well as misprints shall remain reserved.

The products, which are described in this instruction manual, comply with the harmonized regulations.

The relevant documents can be requested from the final retailer by the competent authorities.



Do not dispose of this appliance together with your domestic waste. The appliance must be disposed of at a collecting centre for recyclable electric and electronic appliances. Do not remove the symbol from the appliance.

1. Safety information

Read the safety information and the safety instructions carefully before you operate the appliance for the first time.

All information included in those pages serve for the protection of the operator. If you ignore the safety instructions, you will endanger your health and life.

Store this manual in a safe place so you can use it whenever it is needed. Strictly observe the instructions to avoid damage to persons and property.

Make sure that this manual is available to anyone using the appliance and make sure that it has been read and understood prior to using the device.

The manufacturer and distributor are not responsible for any damage or injury in the event of failure to comply with these instructions.

Check the technical periphery of the appliance! Do all wires and connections to the appliance work properly? Or are they time-worn and do not match the technical requirements of the appliance? A check-up of existing and newly-made connections must be done by an authorised professional. All connections and energy-leading components (incl. wires inside a wall) must be checked by a qualified professional. All

modifications to the electrical mains to enable the installation of the appliance must be performed by a qualified professional.

The appliance is intended for private use only.

The appliance is intended for extracting/recirculating cooking vapours in a private household only.

The appliance is intended for indoor-use only.

The appliance is not intended to be operated for commercial purposes, during camping and in public transport.

Operate the appliance in accordance with its intended use only.

Do not allow anybody who is not familiar with this instruction manual to operate the appliance.

This appliance may be operated by children aged from 8 years and above as well as by persons with reduced physical, sensory and mental capabilities or lack of experience and knowledge if they are supervised or have been instructed concerning the safe use of the appliance and do comprehend the hazards involved. Children must not play with the appliance. Cleaning and user-maintenance must not be carried out by children unless they are supervised.

Signal words

Safety instructions

DANGER!

DANGER! indicates a hazardous situation which, if ignored, will result in death or serious injury.	WARNING! indicates a hazardous situation which, if ignored, could result in death or serious injury.
CAUTION! indicates a hazardous situation which, if not avoided, may result in minor or moderate injury.	NOTICE! indicates possible damage to the appliance.

- (1) Non-compliance of the orders of this instruction manual will endanger the life and health of the operator and/or can result in damages to the appliance.
- (2) Do not operate the appliance when it does not work properly, is visibly damaged, has dropped down or the power cord/plug are damaged.
- (3) The power cord must be replaced by a qualified professional only.
- (4) Never repair the appliance yourself.
- (5) Do not operate any room-air dependent fireplaces while operating the appliance; otherwise harmful gases will get from the fireplace into your home. Whenever the hood is operated together with chimney-vented fireplaces (e.g. coal furnace), ensure there is sufficient air supply in the room where the appliance is installed in. Always consult your local chimney-sweep master. When you operate the appliance in recirculating mode, you can simultaneously run room-air dependent fireplaces.

- (6) If gas is set free in your home:
 - (a) Open all windows.
 - (b) Do not unplug the appliance and do not use the control panel.
 - (c) Do not touch the appliance until the gas has gone.
 - (d) Otherwise sparks can be generated which will ignite the gas.
- (7) Never pull the power supply cable to unplug the appliance. Always use the power plug itself to unplug the appliance. **RISK OF ELECTRIC SHOCK!**
- (8) Never touch the power plug, the power switch or other electrical components with wet or damp hands. **RISK OF ELECTRIC SHOCK!**
- (3) Only connect the appliance to a properly grounded and dedicated socket.
- (4) The appliance must be grounded. Only use a proper safety socket to minimize risk of electric shock.
- (5) The technical data of your energy supply must meet the data on the rating label.
- (6) Your domestic circuit must be equipped with an automatic circuit breaker.
- (7) Strictly observe the minimum distance between hood and hob. Minimum distance hood to
 - (a) ceramic-glass rings / hotplates: min. 65 cm.
 - (b) gas cooker: min. 75 cm.
 - (c) coal / oil / stove wood firing: min. 85 cm
- (8) Never install the appliance below the required minimum distance.
- (9) If you ignore the required minimum distance, the accumulated fat in the filters can catch fire due to the heat emission of the hob. **RISK OF FIRE!**
- (10) Do not cook a la flambé dishes below the extractor hood. The flames may damage your appliance and/or cause fire.
- (11) Do not operate the gas jets of a gas hob without cookware. The flames may damage your appliance and/or cause fire.
- (12) If you fry, permanently keep an eye on the oil as it can catch fire. The risk of auto-ignition rises when using the oil many times.

WARNING!

- (1) Whenever you use extractor hoods in combination with non-electrically-operated appliances (gas and oil-fired appliances), the negative pressure of the corresponding room must not be more than 4 Pa ($4 \cdot 10^{-5}$ bar).
- (2) An electrical supply of 220-240V AC / 50 Hz is required. Do not use a socket board or a multi socket or an extension cord when operating the appliance with 220-240 V/50 Hz (AC). All electrical connections which may be damaged must be repaired by a qualified professional.

- (13) Do not carry out any procedures on the hob using naked light or fire. The flames may damage your appliance and/or cause fire.
- (14) The exhaust hose must not be made of flammable materials or contain any flammable materials.
- (15) Operate the appliance with inserted grease filters only. Otherwise recirculating-transported fat will deposit in the appliance and the exhaust system. RISK OF FIRE! Clean or replace the filters regularly.
- (16) Disconnect the appliance from the mains before cleaning and maintenance.
- (17) Ignoring the cleaning and maintenance instructions will cause an increased risk of fire.
- (18) Any potential user has to be careful not to hit their head on the corners and edges of the appliance. RISK OF BRUISES! RISK OF INJURIES IN THE OCULAR AREA!
- (19) While unpacking, the packaging materials (polythene bags, polystyrene pieces, etc.) should be kept away from children. CHOKING HAZARD!
- (20) Always supervise children so they will not play with the appliance.
- (21) Children must not play with the appliance.
- (22) Only allow children to use the appliance without supervision, when adequate instructions have been given before so that the child is able to use the appliance in a safe way and understands the risks of improper use.

CAUTION!

- (1) Accessible parts of the hood may become hot while cooking.
- (2) Carry out the installation of the appliance with at least two persons. Risk of damage. RISK OF INJURY!

NOTICE!

- (1) The appliance must be transported and installed by at least two persons.
- (2) Unpack the parts of the chimney very carefully; otherwise you will damage the chimney
- (3) Remove the complete packaging materials before initial operation. The appliance may be equipped with a transportation lock. Remove the transportation lock completely. When removing be very careful. Do not use any aggressive detergents to remove residues of the transportation lock.
- (4) Clean and maintain the appliance regularly to enable its proper operation and optimal performance.
- (5) Take the enclosed parts from the packaging and its polystyrene-components.
- (6) Check that the power cord and the appliance are not damaged before electrical connection.

- (7) The rating plate must not be removed or made illegible, otherwise all terms of the warranty become invalid!

2. Installation

WARNING!

Do not lead the exhaust air into a chimney which is used for extracting exhaust air of appliances operated by gas or other combustibles.

2.1 General information

- (1) For extracting the exhaust air always observe the current legal regulations.
- (2) The diameter of the exhaust hose must meet the diameter of the connecting ring.
- (3) If your appliance is equipped with a carbon filter, remove the carbon filter before you operate the appliance in the extraction mode. The carbon filter should be used in the recirculating mode only.
- (4) The exhaust duct should be as short and straight as possible. The diameter of the exhaust hose should be at least 120/150 mm (look at chapter -Technical Data-). Otherwise you have to expect increased noise and decreased performance of your appliance.
- (5) The proper maximum bending angle outwards is 120°.
- (6) Use smooth tubes or flexible, non-inflammable exhaust hoses only.
- (7) When the exhaust duct is connected horizontally, a minimum falling gradient of 1 cm/m or an inclination of 2° is required. Otherwise condensate will get into the motor of the hood.
- (8) When an exhaust duct is used, the ending of the exhaust hose must be adjusted into the direction of flow.
- (9) If the exhaust duct passes through cool areas (e.g. an attic), a temperature gradient may occur in the different parts of the exhaust duct so condensate will be generated. Proper insulation of the corresponding parts of the exhaust duct will then be needed. Equip such an exhaust duct with a condensate trap if need be.
- (10) Depending on the model the hood is equipped with one (top) or two (top, back) outlets.
- (11) The idle outlet is covered by a plastic cap. You can remove this cap by turning it anticlockwise. Use the cap to cover the idle outlet.

2.2 Installation: exhaust air operation

WARNING!

Failure to install the screws or fixing device in accordance with these instructions may result in electrical hazards.

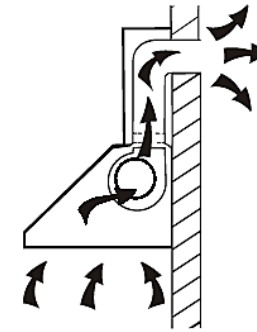
WARNING!

Do not damage the wiring in the wall while drilling.
RISK OF ELECTRIC SHOCK!

NOTICE!

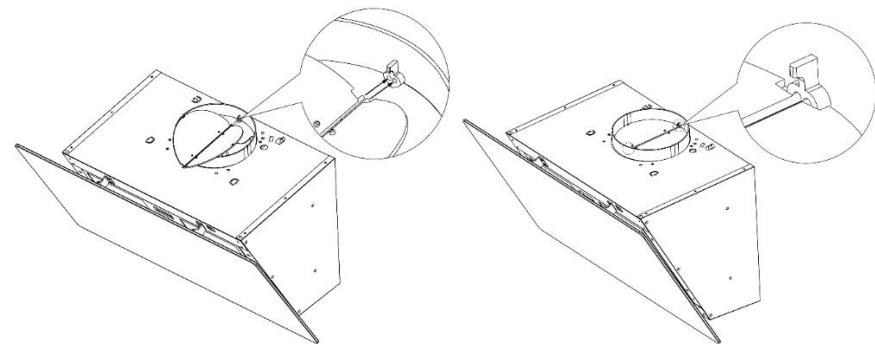
At least two persons are required for installation.

If you have an exhaust air duct to the outside, the extractor hood can be installed by using an exhaust hose (Diameter of the exhaust hose: s. chapter -Technical data-).

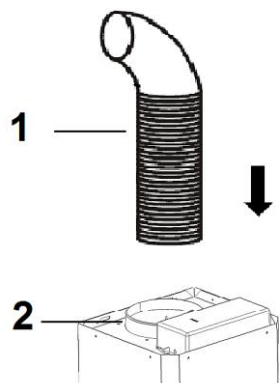


Installation steps

- (1) Install the 2 semi-circular valve-flaps into the air-outlet-opening of the appliance. Insert the axles of the valve flaps into the relevant openings by bending them carefully. Both valve flaps shall open outwards.

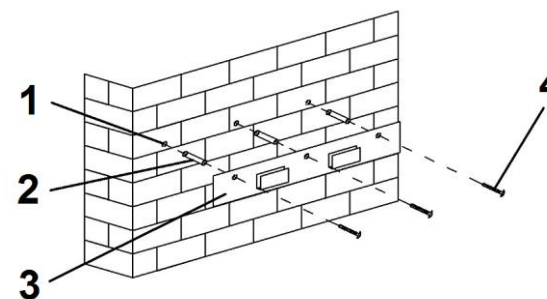


(2) Now connect the exhaust hose to the air-outlet opening of the hood. Put the widened end of the exhaust hose over the air-outlet. Start at the back of the air-outlet then proceed from inside the exhaust hose by installing it (use your thumbs) on the air-outlet.



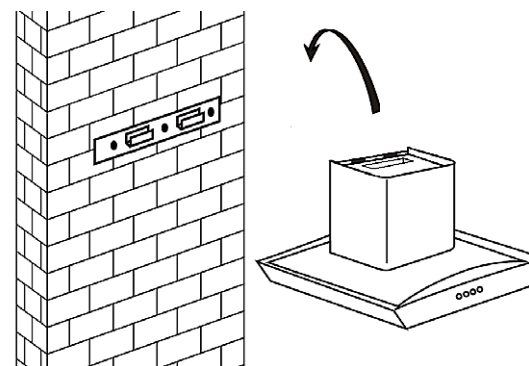
- 1 Exhaust hose
- 2 Non-return valve

(3) Find a suitable position for the extractor hood on the wall. Drill three $\text{\O} 8$ mm holes in the wall to attach the wall bracket. Insert the enclosed dowels into the drill holes and fix the bracket to the wall using the screws (ST4*30mm); s. fig. below. Ensure that all screws are tightened and that the bracket is anchored in the wall properly.



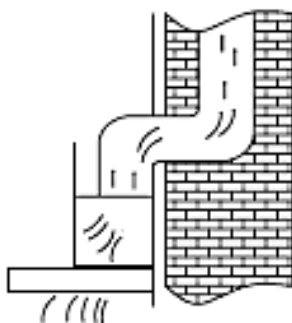
- 1 Drill holes ($\text{\O} 8$ mm)
- 2 Dowels
- 3 Wall bracket
- 4 Screws (ST4*30 mm)

(4) Lift up the extractor hood and hang it on the wall bracket (s. fig. below). Fix the extractor hood by tightening the screws properly.

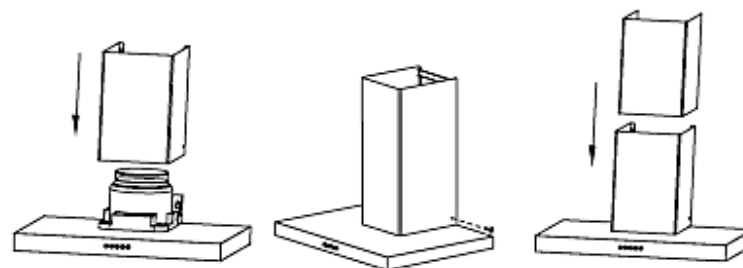
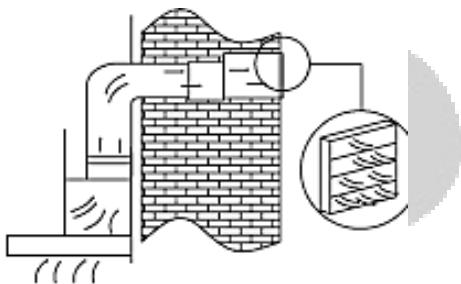


(5) You can install the exhaust air duct as follows:

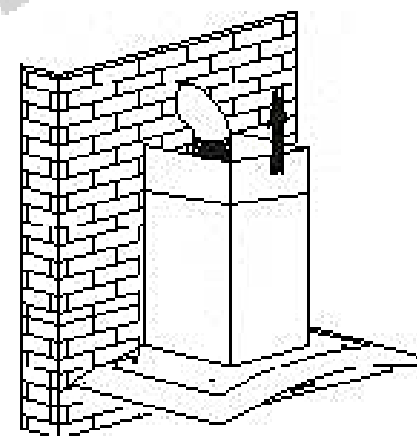
(a) vertically: Install the exhaust hose to a roof cap⁶.



(b) horizontally: Install the exhaust hose to an exhaust outlet equipped with an air grille⁷.



(7) Pull the inner chimney upwards and adjust it to the required height (s. fig. below).

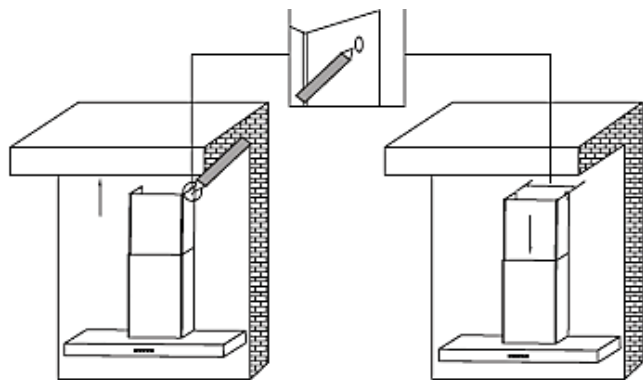


(6) Insert the inner chimney into the outer chimney (s. fig. below).

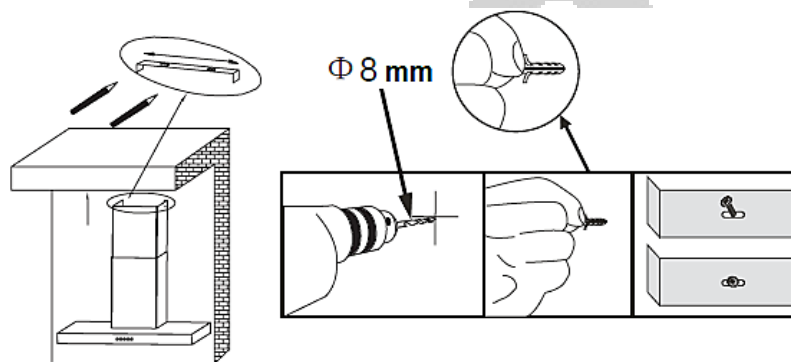
⁶ Not included in delivery.

⁷ Not included in delivery.

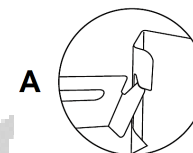
(8) Adjust the two chimneys relevant to the dimensions of the fixing bracket (s. fig. below).



(9) Drill two $\varnothing 8$ mm holes for the fixing bracket in the appropriate height. Install the fixing bracket on the corresponding position on the wall (s. fig. below).

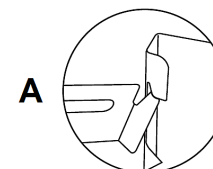


(10) Attach the outer chimney by fixing it at both sides (s. fig. A).

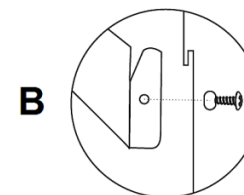


(11) The inner chimney can be attached in two ways:

(a) attach the inner chimney by fixing it at both sides (s. fig. A).



(b) attach the inner chimney by tightening it using two 3*10 mm screws (s. fig. B).



Insert the grease filters and connect the appliance to the mains⁸.

⁸ If the socket is covered by the chimney, you must plug in the appliance

at an earlier point in time.

NOTICE!

Check from all sides that the appliance is aligned horizontally; otherwise the appliance will not work properly.

2.3 Installation: air recirculation

If you do not use an exhaust air pipe to the outside for the installation of the extractor hood, the exhaust hose is not required.

The installation of the extractor hood is similar to chapter 2.2 Installation: exhaust air operation -Installation steps- (please ignore point 5. and point 6.).

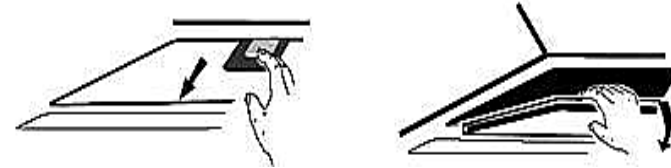
WARNING!

Unplug the appliance or disconnect it from the mains (use the relevant fuse in your household fuse box).

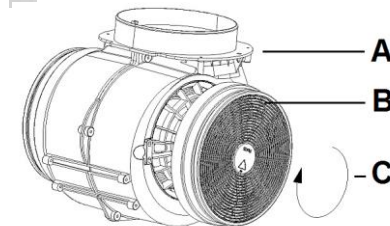
WARNING!

Use the carbon filters in recirculation mode only.

- (1) Remove the grease filter(s).



- (2) The carbon filters are intended to be installed on both sides of the motor.
- (3) Place the carbon filter on the motor and turn it clockwise until it is firmly tightened (s. fig. below).



- A Motor
- B Carbon filter
- C Clockwise rotation = Place the carbon filter on the motor and turn the filter clockwise until it is installed properly.

- (4) Repeat the procedure on the other side of the motor.
- (5) Install the grease filter(s).
- (6) If you want to uninstall the carbon filters, turn the filters anti-clockwise and remove them.

Conventional carbon filters cannot be cleaned. The capacity of these filters is limited. You can use such filters for about 3-6 months. Replace a depleted filter. Find further information on the filter packaging.

NOTICE!

If the carbon filters are installed, the suction power is reduced.

NOTICE!

Carbon filters are not included in delivery.

NOTICE!

Depending on frequency of use, replace the carbon filters every three to six months. Clean the grease filter(s) regularly for proper operation of the motor.

Carbon filters:

The matching carbon filter CF130 (EAN 4030608500530) can be purchased from specialist retailers.

3. Operation

3.1 Control panel

CAUTION!

The lamp must not be covered by thermal insulation or other materials. Do not touch the illuminant within 30 minutes after operation.

NOTICE!

Only switch on the lights while the appliance is operating. Do not switch on the lights to lighten the room.

NOTICE!

Never press two buttons simultaneously.



1 2 3 4 5

Button: off

- 1 Use this button to switch off the extractor hood.
Low speed
- 2 This level is suitable for cooking, which does not generate much steam.
Medium speed
- 3 This level is suitable for standard cooking.
High speed
- 4 This level is suitable for cooking, which generates an excessive amount of smoke and steam.
- 5 Light on/off

⁹ Depending on model.

4. Energy saving advice

- ◆ Cover your cookware (cooking pot / pan) with lids during cooking.
- ◆ The diameter of the cooking pot / pan should meet the diameter of the cooking zone or the size of the flame of the burner (gas appliances).
- ◆ Switch off the extractor hood after cooking or use the delayed switch-off function (equipment depends on model).
- ◆ Only switch on the illuminant while the appliance is in operation. Do not switch on the illuminant to illuminate the room.
- ◆ Switch off the illuminant(s) of the appliance after cooking.
- ◆ The power level should always meet the intensity of the generated cooking fumes. Use the highest motor speed or intensive speed⁹ of the appliance (highest power level / boost function) to extract strong concentration of cooking fumes only. A lower power level always means a lower energy consumption.
- ◆ Make sure there is sufficient supply air to allow the extractor hood to operate efficiently and with low operating noise.

- ◆ In the case of a strong concentration of cooking fumes select a higher power level early. Cooking fumes which are already distributed in the kitchen may require a longer operation of the extractor hood.
- ◆ Clean the grease filter(s) regularly as clean filters will increase the efficiency of the appliance.
- ◆ Replace the carbon filters (for recirculation mode only) regularly. Observe the information given on the packaging of the carbon filters.

5. Cleaning and maintenance

WARNING!

Disconnect the appliance from the mains before you clean or maintain it.

WARNING!

Ignoring the cleaning and maintenance instructions will cause an increased risk of fire.

NOTICE!

Take off all rings and bracelets before cleaning or maintaining the appliance; otherwise you will damage the surface of the appliance.

- (1) Clean the housing of the appliance with a suitable detergent. Use such a product carefully and economically.
- (2) Do not clean the control panel with a detergent. Use a damp cloth. Otherwise you may damage the electronic components of the controls.
- (3) Never use any alcohol-containing detergents to clean matt black painted appliances as these detergents cause colour-changes.
- (4) Clean the glass panels¹⁰ with a suitable detergent only.
- (5) When you clean or replace the grease filters or the carbon filters also clean all visible components on the bottom of the appliance with a mild, non- acrid and fat-dissolving detergent.
- (6) Do not damage the grid of metal-made grease filters. The colour of the metal surface may change due to frequent cleaning as well as the use of aggressive detergents.
- (7) Such changes do not influence the capacity of the appliance and are no reason for complaint.
- (8) Do not use a steam cleaner. **RISK OF ELECTRIC SHOCK!**
- (9) Do not use any abrasive detergents.

¹⁰ Equipment depending on model.

5.1 Grease filter(s)

WARNING!

There is RISK OF FIRE when cleaning is not carried out according to these instructions!

Clean the filters once a month by hand or in a dishwasher (30 °C). Do not use any acrid or corrosive detergents. Do not use any abrasive detergents! Do not use any alkaline dishwasher-detergents! (pH more than 7). Do not put the filter in the dishwasher together with tableware. Filters which are blocked with food debris do not carry a guarantee. Dry the filters properly before you reinstall them.

5.2 Replacing of the illuminant

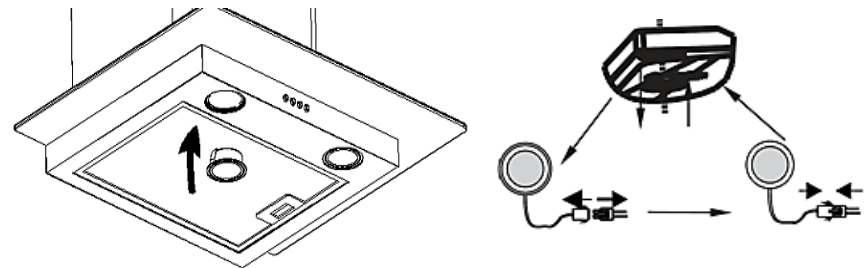
WARNING!

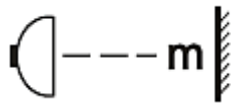
Disconnect the appliance from the energy supply

NOTICE!

Do not touch the illuminant with your hands. The sweat on your fingers will reduce the operating time of your new illuminant. Use a thin cloth or a thin glove.

- (1) The illuminant should have cooled down before you remove it.
- (2) Open the front panel and remove the grease filter (s. fig. below).
- (3) Pull the old illuminant out of its holder and replace it by a new one of the same kind and power carefully / 2,0 W max. (s. fig. below).
- (4) Insert the grease filter and close the front panel.





--- m = 0,45 m

Required minimum distance to surfaces such as pot lids, oven cloths etc. to avoid any hot parts and risk of fire.



Only use self-shielded illuminants to avoid hot parts, risk of fire and exposure to UV-radiation.

6. Trouble shooting

Malfunction	
Possible cause	Measure
The appliance does not work at all.	
→ The plug of the appliance is not connected to the socket.	→ Check the corresponding socket by connecting it with another appliance.
→ The plug has become loose.	→ Check the fuse box.
→ The socket is not supplied with energy.	
→ The fuse is switched off.	

Malfunction	
Possible cause	Measure
Light is on but motor does not work.	
→ Ventilation damper blocked.	→ Remove the blockage.
→ Motor mounting defective.	→ Replace the motor.
Abnormal motor-smells.	
→ The motor defective.	→ Replace the motor
Smear of oil.	
→ One-way valve is leaky.	→ Seal the valve.
→ Connection base chimney-telescopic chimney is leaky.	→ Seal the connection with a suitable material.
Appliance vibrates.	
→ The motor is not properly fixed.	→ Fix the motor properly.
→ The hood is not properly fixed.	→ Fix the hood properly.

Malfunction	
Possible cause	Measure
Insufficient extracting capacity.	
<ul style="list-style-type: none"> → Too much distance hood-hob → Too much draught because of open doors and/or windows 	<ul style="list-style-type: none"> → Lower position of hood → Close the doors/windows
Appliance is unstable.	
<ul style="list-style-type: none"> → Mounting rail is not firmly fixed. → The screws are not firmly tightened. 	<ul style="list-style-type: none"> → Fix the mounting rail properly → Tighten the screws

If the appliance has a malfunction not noted on the schedule or if you have checked all items on the schedule but the problem still exists, please contact the shop you purchased the appliance at.

If the hood does not work properly and/or you can hear increased operating noise, check the schedule below.

- (1) incorrect dimension of the air duct.
- (2) obstruction in the air duct.
- (3) the diameter of the air duct from hood to wall-box inclusive should be 120 mm; otherwise the capacity of the motor may be decreased.
- (4) if you have installed a fly screen on the wall-box, the air vent may be obstructed. Check by removing the fly screen.
- (5) if the cover panel of the wall box is equipped with firm and slanted slats, the air vent may be obstructed. Check by removing the cover panel.
- (6) install a cover panel with moveable slats, which do not obstruct the air vent.
- (7) check condition and cleanliness of the filters.
- (8) check if the air which is extracted by the hood is replaced to avoid negative pressure.
- (9) when you run your appliance in recirculating mode, check if the carbon filter has been replaced on time (min. every 3-6 months).

7. Technical data

Annual energy consumption (AEC _{hood})	27.7	kWh/year
Energy efficiency index (EEI _{hood})	B	
Fluid dynamical efficiency (FDE _{hood})	13.60	
Fluid dynamical efficiency index	D	
Grease separation	70.80	
Grease separation index	D	
Air flow at minimum speed / standard operation. ³	222	m ³ /h
Air flow at maximum speed / standard operation. ³	348	m ³ /h
Connected load	67	W
Power consumption lighting system (W)	2,0	W
Lighting efficiency (LE _{hood})	34.50	lux/Watt
Lighting efficiency index	A	
Power consumption standby (P _s)	0,00	W
Power consumption off (P _o)	0,00	W
A-rated noise emission at minimum speed / standard operation. ³	57	dB
A-rated noise emission at maximum speed / standard operation. ³	64	dB
Voltage / frequency	AC 220-240 V / 50Hz	

Grease filter / material / dishwasher-proof	2	Aluminium	✓
Carbon filter ⁴	2*CF130		
Exhaust hose	✓		
Installation material	✓		
Exhaust air operation ²	✓		
Air recirculation	✓		
Instruction manual	✓		
Telescopic chimney extractable from-to	40,00-78,00 cm		
Installation with ventilation stack or air duct outwards	wall penetration: 150 mm Ø drilling about 160 mm Ø		
Dimensions H*W*D in cm	58.00-96.00*60.00*47.50		
Weight net/ gross in kg	6,70/8,70		

Technical modifications reserved.

- 1 According to Regulation (EU) No. 65/2014
- 2 Extraction mode: installation with ventilation stack or air duct outwards only, wall penetration = Ø 150 mm, drilling about Ø 160 mm.
- 3 Measured values at minimum/maximum motor speed.
- 4 Optional equipment.

8. Waste management

While unpacking, the packaging materials (polythene bags, polystyrene pieces, etc.) should be kept away from children and pets. **CHOKING HAZARD!**

Old and unused appliances must be sent for disposal to the responsible recycling centre. Never expose to open flames.



Before you dispose of an old appliance, render it inoperative. Unplug the appliance and cut off the entire power cord. Dispose of the power cord and the plug immediately.

Dispose of any paper and cardboard into the corresponding containers.

Dispose of any plastics into the corresponding containers.

If suitable containers are not available at your residential area, dispose of these materials at a suitable municipal collection point for waste-recycling.

Receive more detailed information from your retailer or your municipal facilities.

	
Materials marked with this symbol are recyclable.	Please contact your local authorities to receive further information.

9. Guarantee conditions

This appliance includes a 24-month guarantee for the consumer given by the manufacturer, dated from the day of purchase, referring to its flawless material-components and its faultless fabrication. The consumer is accredited with both the dues of the guarantee given by the manufacturer and the vendor's guarantees. These are not restricted to the manufacturer's guarantee. Any guarantee claim has to be made immediately after the detection and within 24 months after the delivery to the first ultimate vendee. The guarantee claim has to be verified by the vendee by submitting a proof of purchase including the date of purchase and/or the date of delivery. The guarantee does not establish any entitlement to withdraw from the purchase contract or for a price reduction. Replaced components or exchanged appliances demise to us as our property.

The guarantee claim does not cover:

- (1) fragile components as plastic, glass or bulbs;
- (2) minor modifications of the Welcome-products concerning their authorized condition if they do not influence the utility value of the product;
- (3) damage caused by handling errors or false operation;
- (4) damage caused by aggressive environmental conditions, chemicals, detergents;

- (5) damage caused by non-professional installation and haulage;
- (6) damage caused by non common household use;
- (7) damages which have been caused outside the appliance by a Welcome-product unless a liability is forced by legal regulations.

The validity of the guarantee will be terminated if:

- (1) the prescriptions of the installation and operation of the appliance are not observed.
- (2) the appliance is repaired by a non-professional.
- (3) the appliance is damaged by the vendor, the installer or a third party.
- (4) the installation or the start-up is performed inappropriately.
- (5) the maintenance is inadequately or incorrectly performed.
- (6) the appliance is not used for its intended purpose.
- (7) the appliance is damaged by force majeure or natural disasters, including, but with not being limited to fires or explosions.

The guarantee claims neither extend the guarantee period nor initiate a new guarantee period. The geographical scope of the guarantee is limited with respect to appliances, which are purchased and used in Germany, Austria, Belgium, Luxembourg and the Netherlands.

September 2019



Service Informationen

Service information

Wenden Sie sich bitte an das Geschäft,
in dem Sie das Gerät erworben haben.

Please contact the shop you purchased the appliance at.

Stand
12.01.2022
Änderungen vorbehalten

Updated
01/12/2022
Subject to alterations

BEGA BBK Sp. Zo.o. sp. K.
Ul. Poznanska 113a
PL – 62-052 Komorniki

O welcome