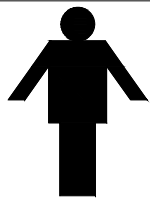


UVITA



A 1x



B 1x



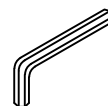
C M6*25 2x



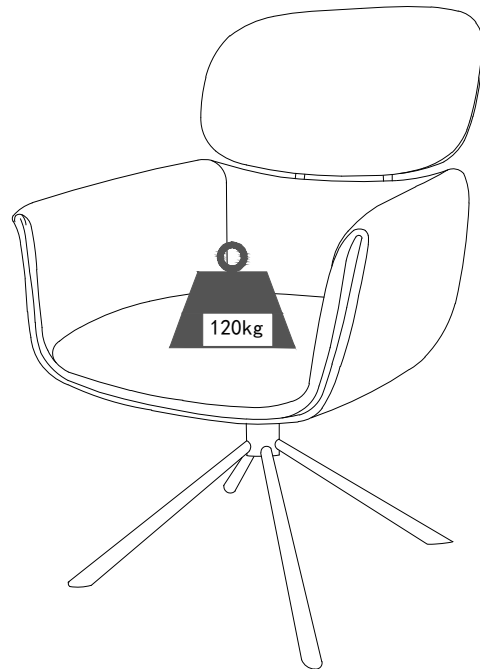
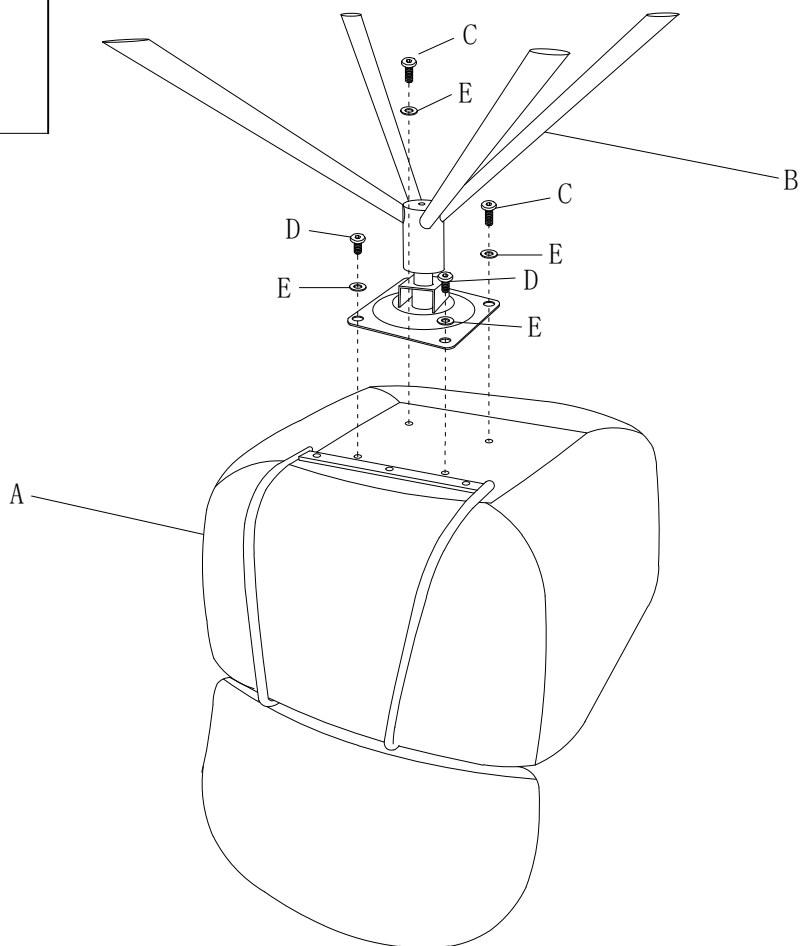
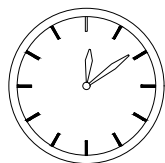
D M6*15 2x



E Ø18 4x



F 4# 1x



D	Bitte überprüfen Sie in regelmäßigen Abständen den festen Sitz der Schrauben!	NL	Controleer op regelmatige afstanden of de schroeven goed vast zitten.
GB	Please check the screws for tightness at regular intervals!	SWE	Kontrollera med jämna mellanrum att skruvarna sitter fast ordentligt!
F	Veuillez contrôler régulièrement que les vis sont convenablement serrées !	SK	V pravidelných intervaloch kontrolujte pevné dotiahnutie skrutiek!
ES	¡Compruebe periódicamente que los tornillos estén bien apretados!	SL	Redno preverjajte, ali so vijaki trdno priviti!
IT	Controllare regolarmente che le viti siano ben strette!	HR	Redovito provjeravajte čvrsto nalijezanje vijaka!
PL	Należy regularnie sprawdzać dokręcenie śrub!		

MCA

Furniture

- D - Bitte Überprüfen Sie in regelmäßigen Abständen den festen Sitz der Schrauben.
D - Bitte nur mit einem Staubtuch oder feuchten Tuch abwischen.
GB - Please check the tightness oft he screws at regular intervals.
GB - Please only wipe with a duster or damp cloth.
F - Veuillez vérifier à intervalles réguliers que les vis sont bien serrées.
F - Veuillez l'essuyer uniquement avec un chiffon à poussière ou un chiffon humide.
ES - Compruebe periódicamente el apriete de los tornillos.
ES - Límpiela sólo con un plumero o un paño húmedo.
IT - Controllare il serraggio delle viti a intervalli regolari.
IT - Pulire solo con uno spolverino o un panno umido.
PL - Proszę w regularnych odstępach czasu sprawdzić dekręcenie śrub.
PL - Proszę przecierać tylko ściereczką do kurzu lub wilgotną.
NL - Controleer regelmatig of de schroeven goed vastzitten.
NL - Alleen afnemen met een stofdoek of vochtige doek.
S - Kontrollera att skruvarna är ordentligt åtdragna med jämna mellanrum.
S - Torka endast av med en dammvippa eller en fuktig trasa.
SK - V pravidelných intervaloch kontrolujte dotiahnutie skrutiek.
SK - Utierajte iba prachovkou alebo vlhkou handričkou.
SL - V rednih časovnih presledkih preverjajte zategnjenost vijakov.
SL - Obrišite ga le s krpo za prah ali vlažno krpo.
HR - Redovito provjeravajte cvrsto nalijeganje vijaka.
HR - Brišite samo krpom za prašinu ili vlažnom krpom.