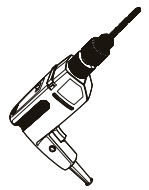
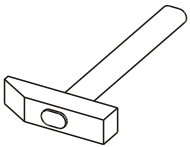
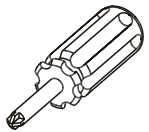
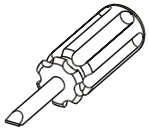
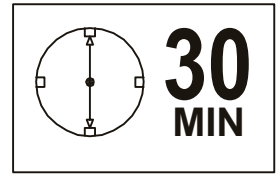
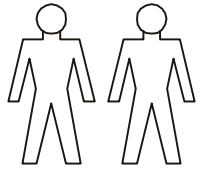
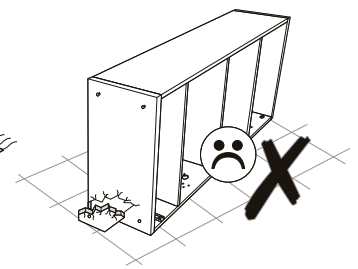
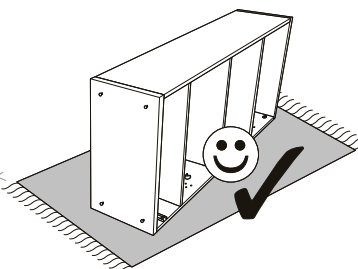
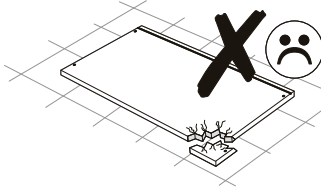
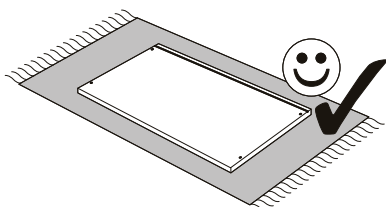
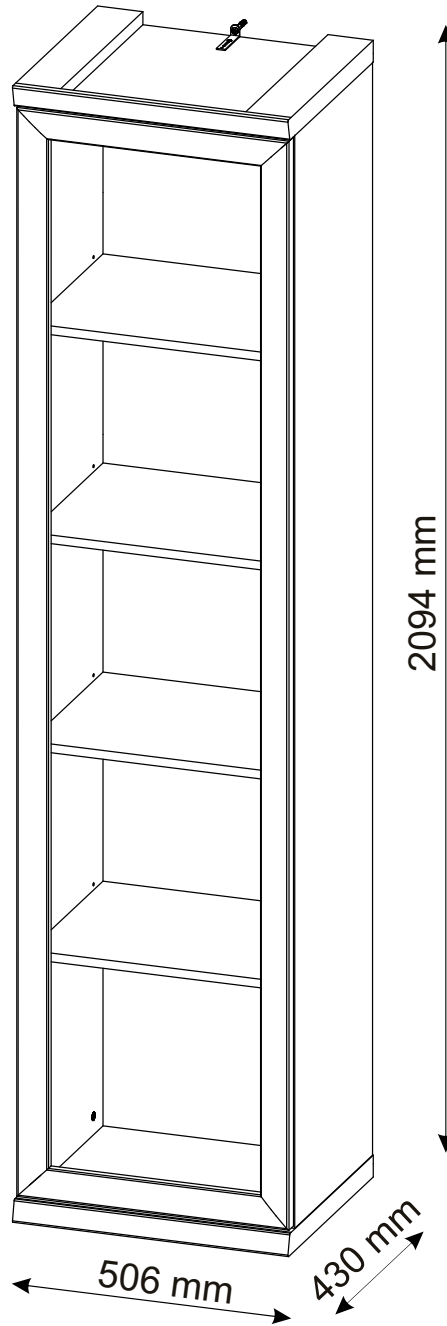
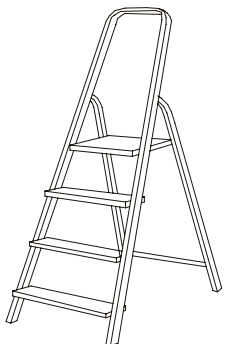



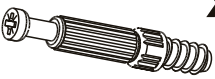


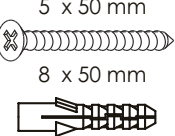
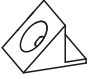
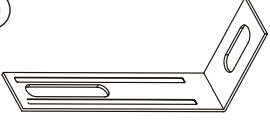
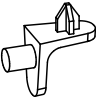
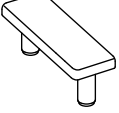
# CAMRON - Aktenregal gross

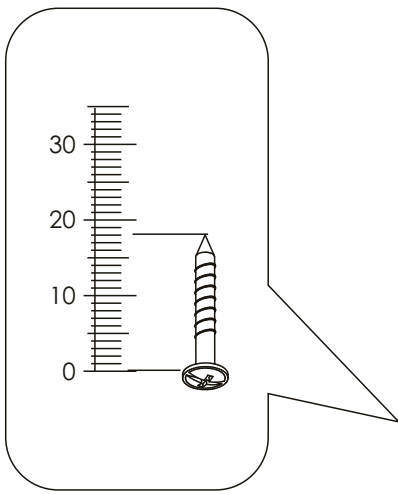
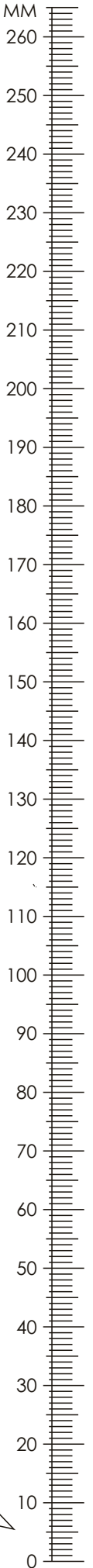
00030001/49




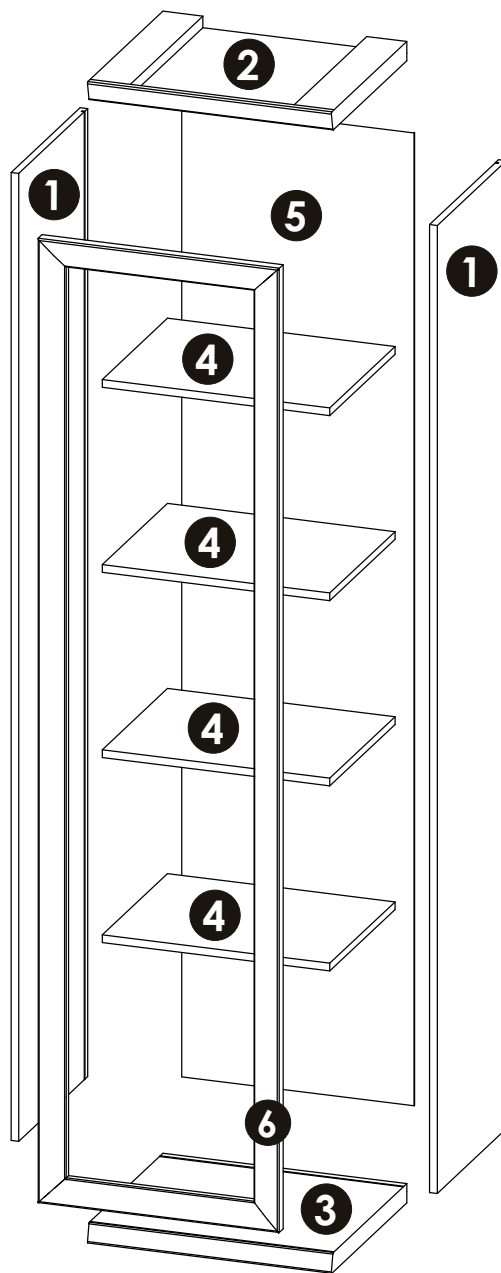
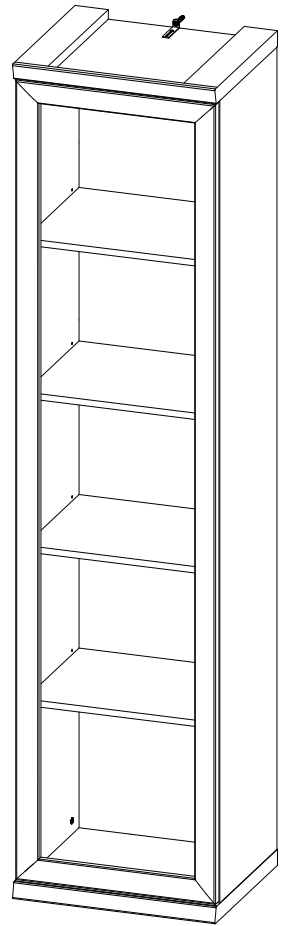
Ø8

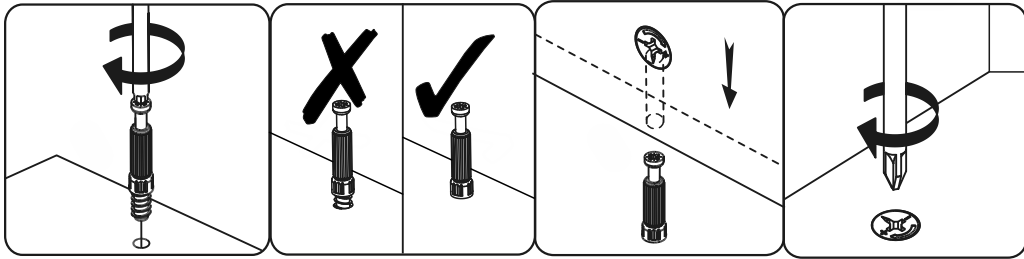


<b>(C0)</b>  <b>x16</b>	<b>(C2)</b>  <b>x16</b>	<b>(D0)</b>  <b>x12</b> 3x15mm
<b>(D21)</b>  <b>x1</b> 5x13mm	<b>(E0)</b>  <b>x1</b> 5 x 50 mm 8 x 50 mm	<b>(M1)</b>  <b>x12</b>
<b>(P0)</b>  <b>x1</b>	<b>(Q3)</b>  <b>x16</b>	<b>(T4)</b>  <b>x4</b>

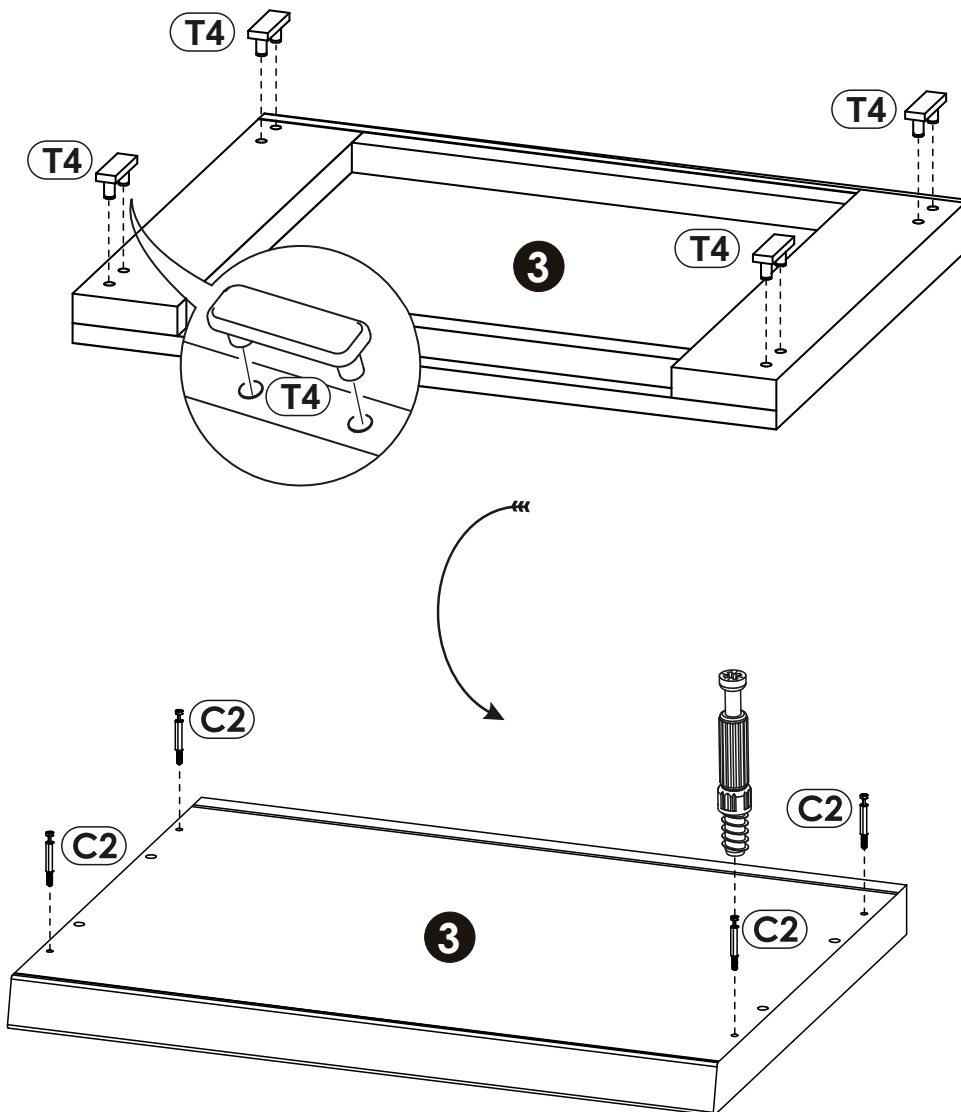
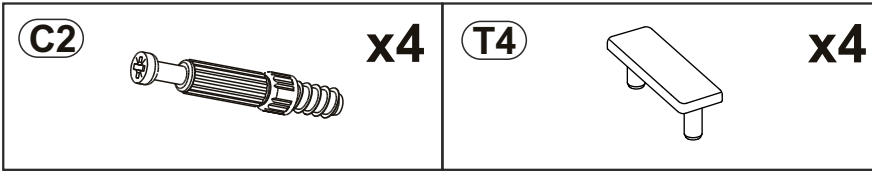


<b>1</b>	2008	393	16	x2	1/3
<b>2</b>	506	430	40	x1	3/3
<b>3</b>	506	430	40	x1	3/3
<b>4</b>	472	372	16	x4	1/3
<b>5</b>	2018	482	3	x1	2/3
<b>6</b>	2000	500	25	x1	2/3
					3/3

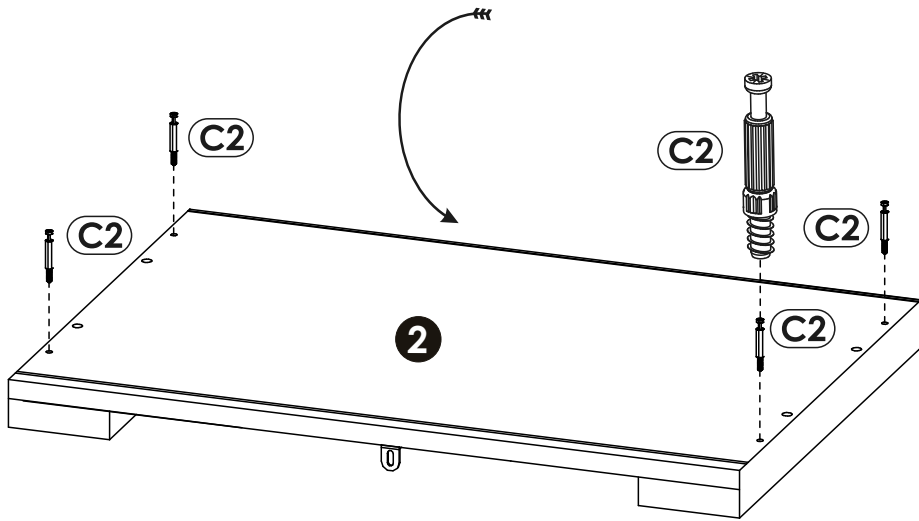
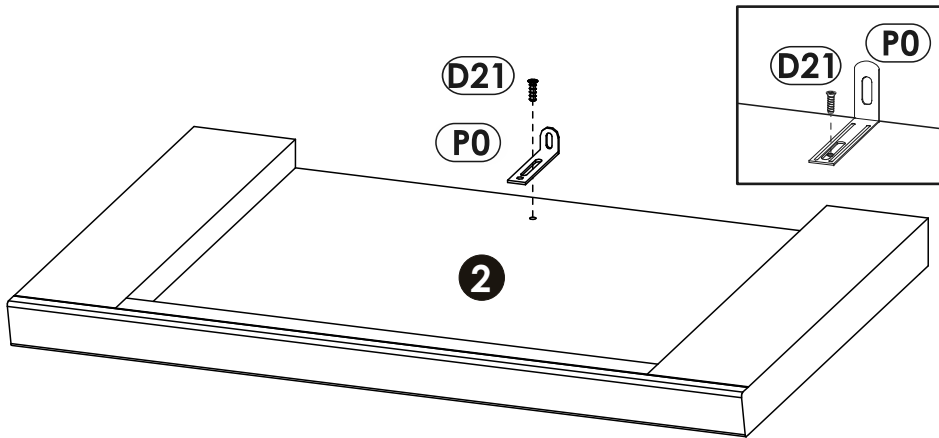
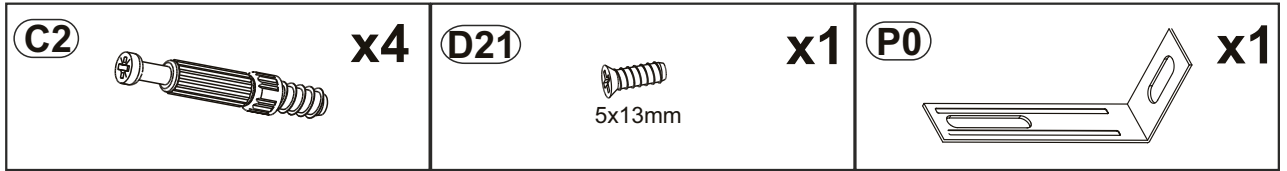




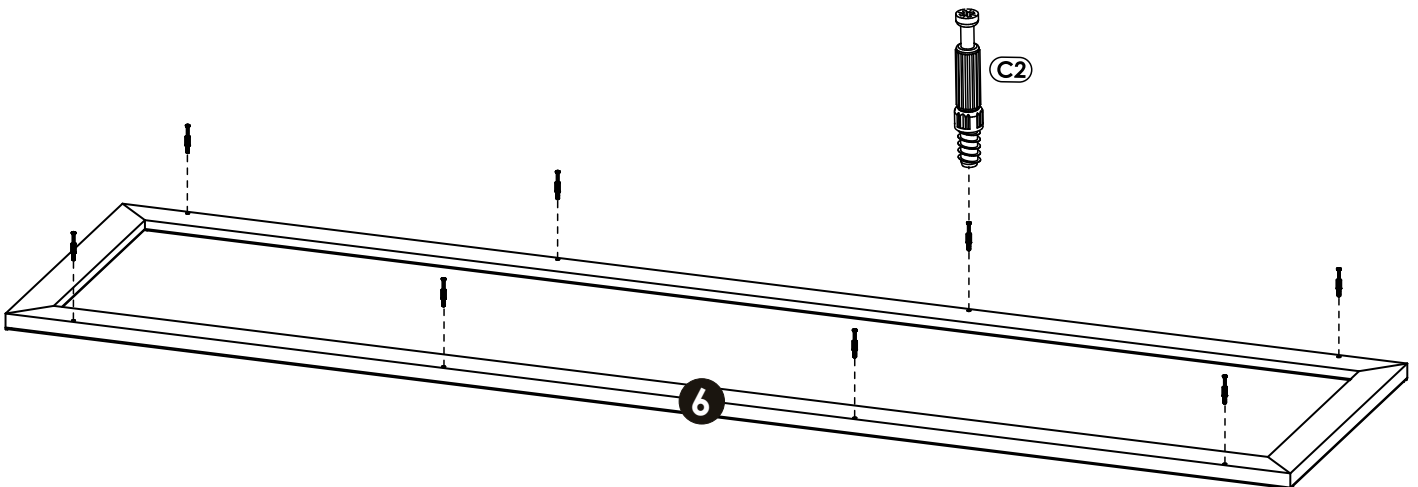
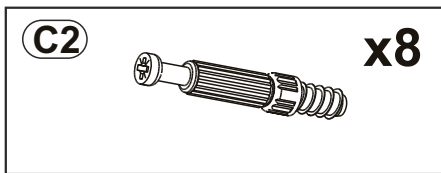
1 ▶

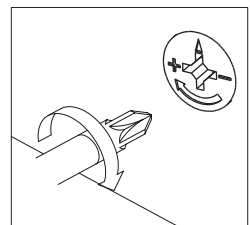
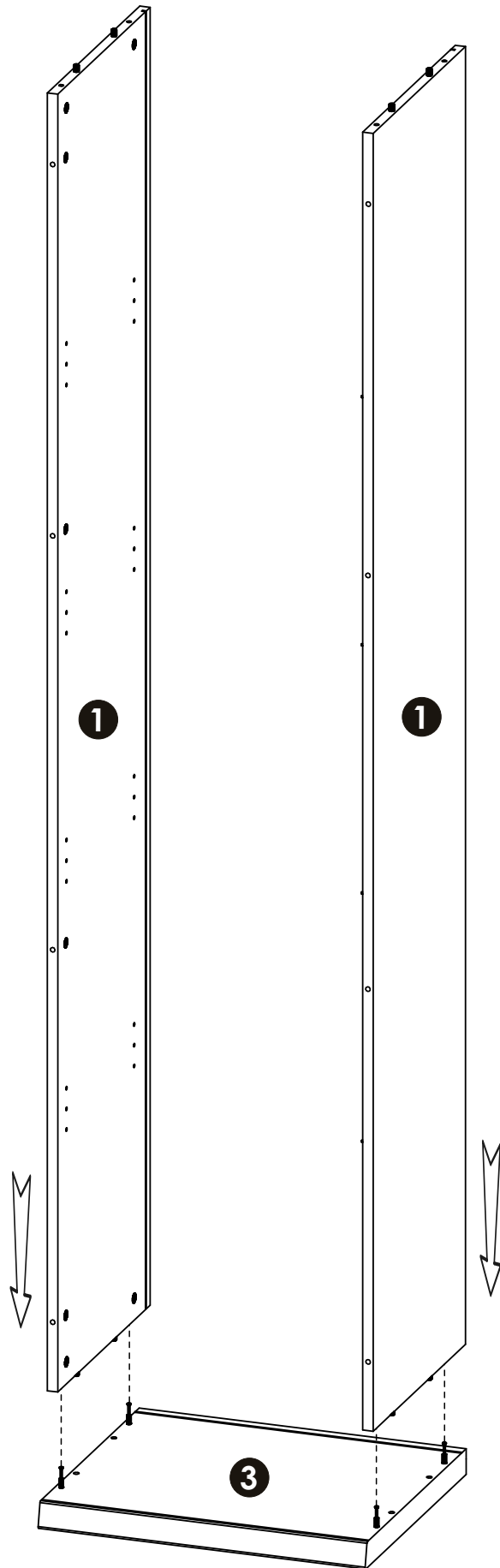


2 ▶

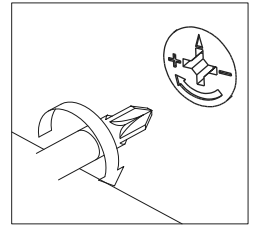
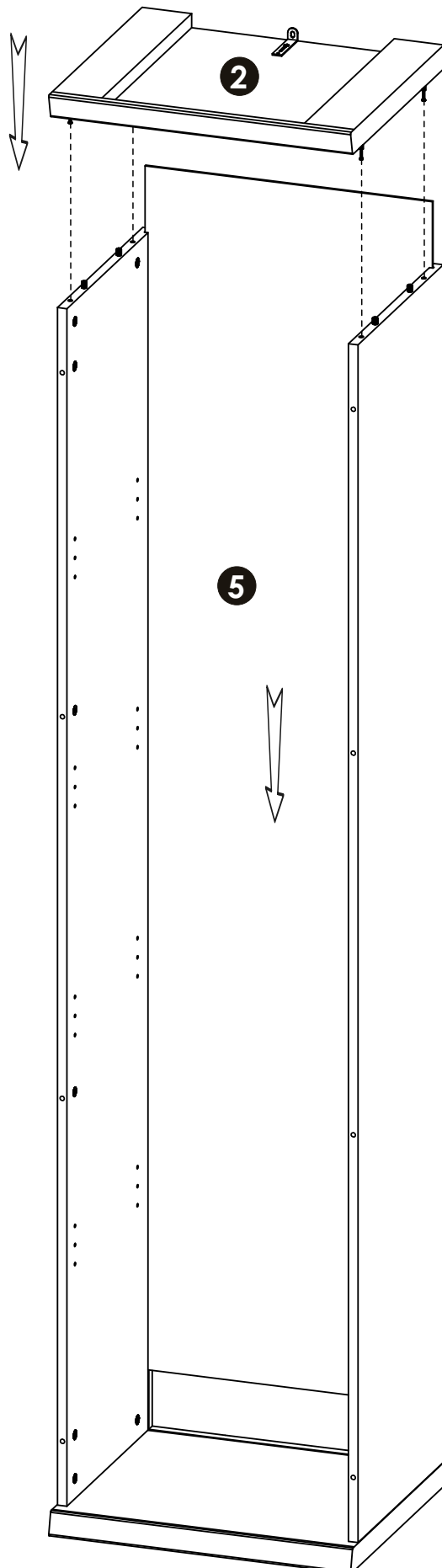


3 ▶


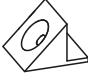


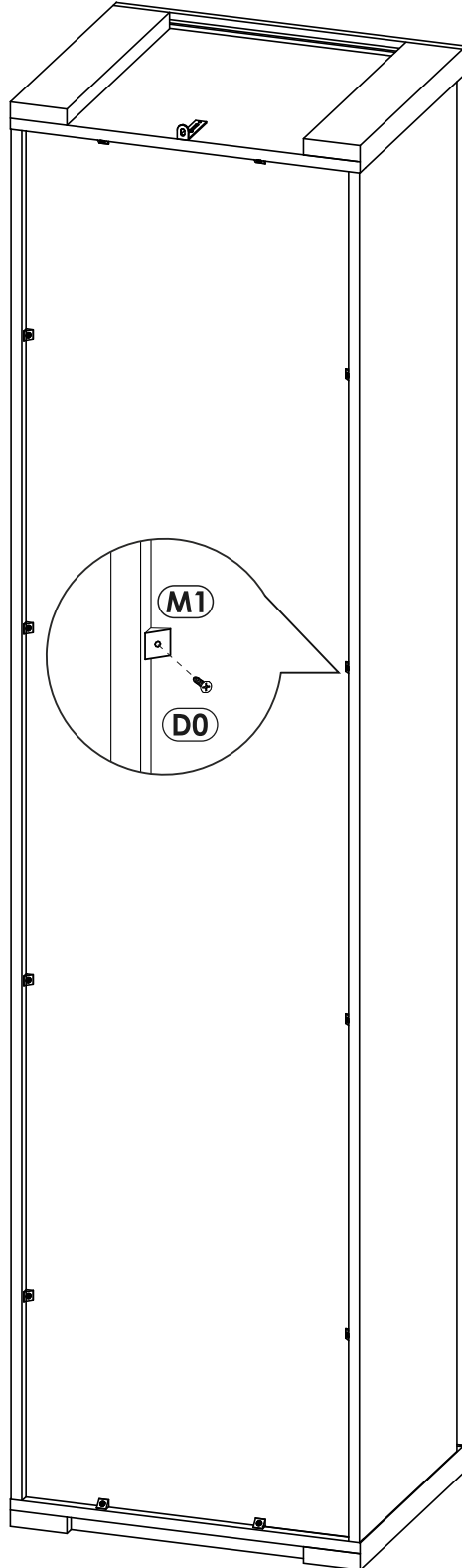
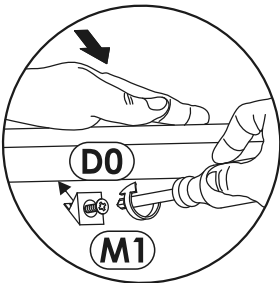
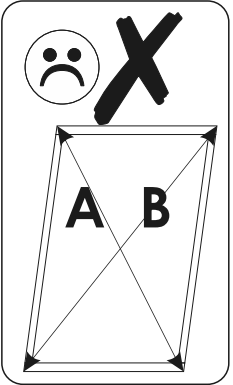
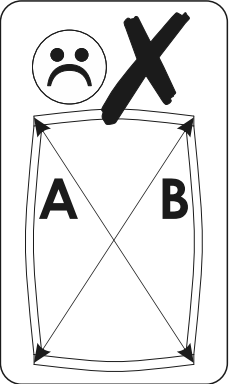
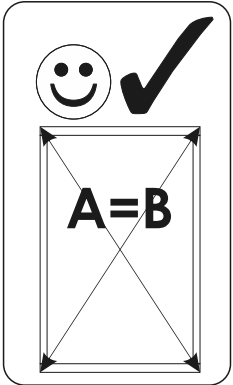


5 ▶



6

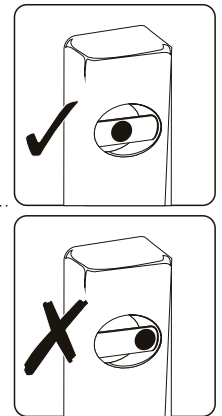
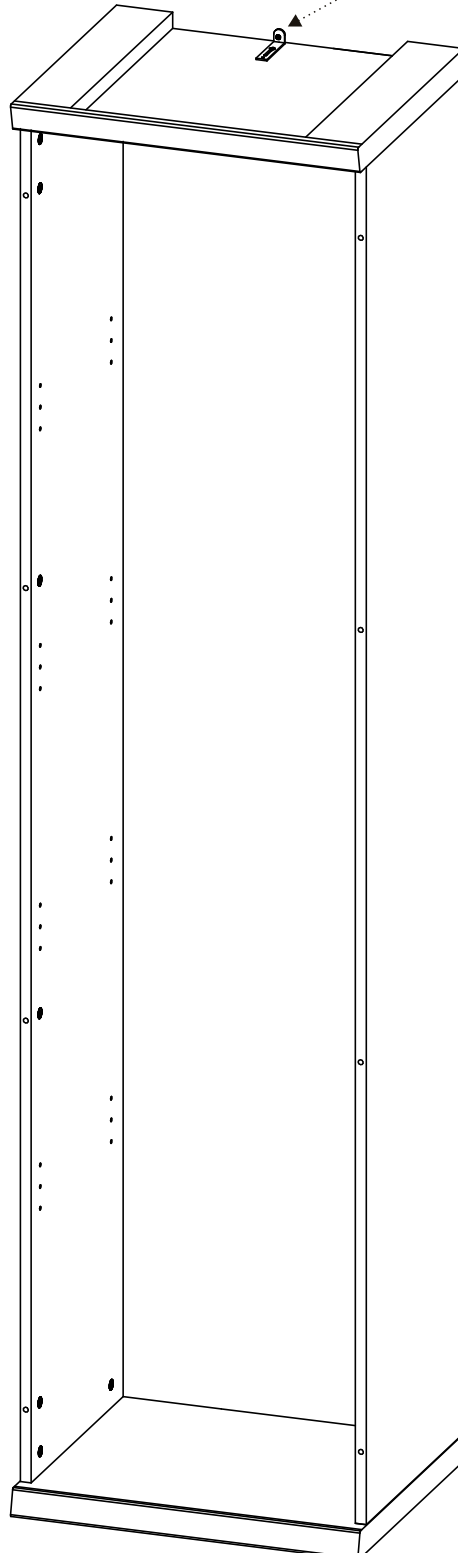
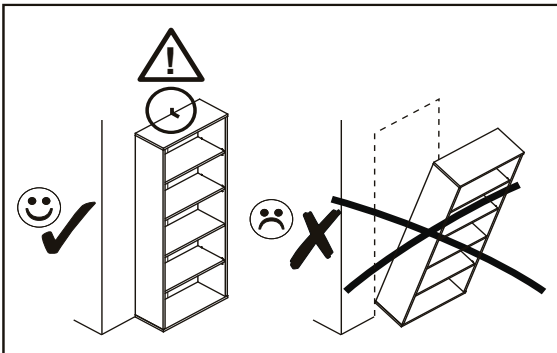
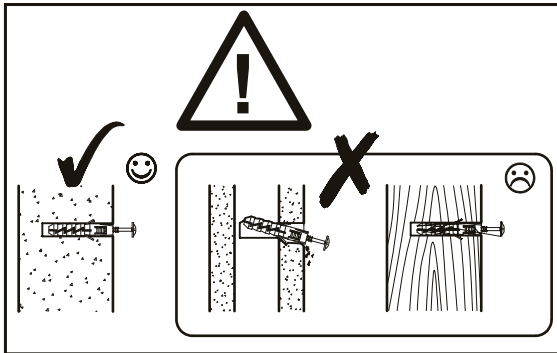
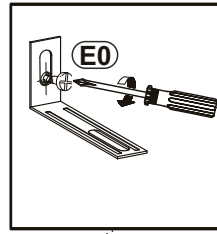
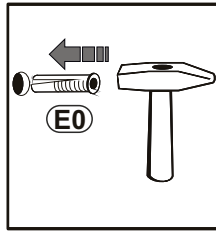
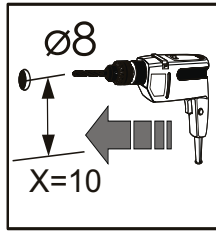
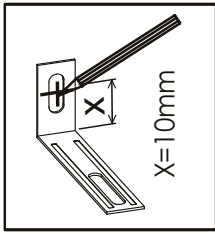
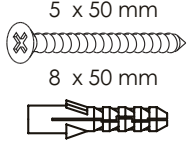
<b>(D0)</b>	 3x15mm	<b>x12</b>	<b>(M1)</b>		<b>x12</b>
-------------	---	------------	-------------	---	------------



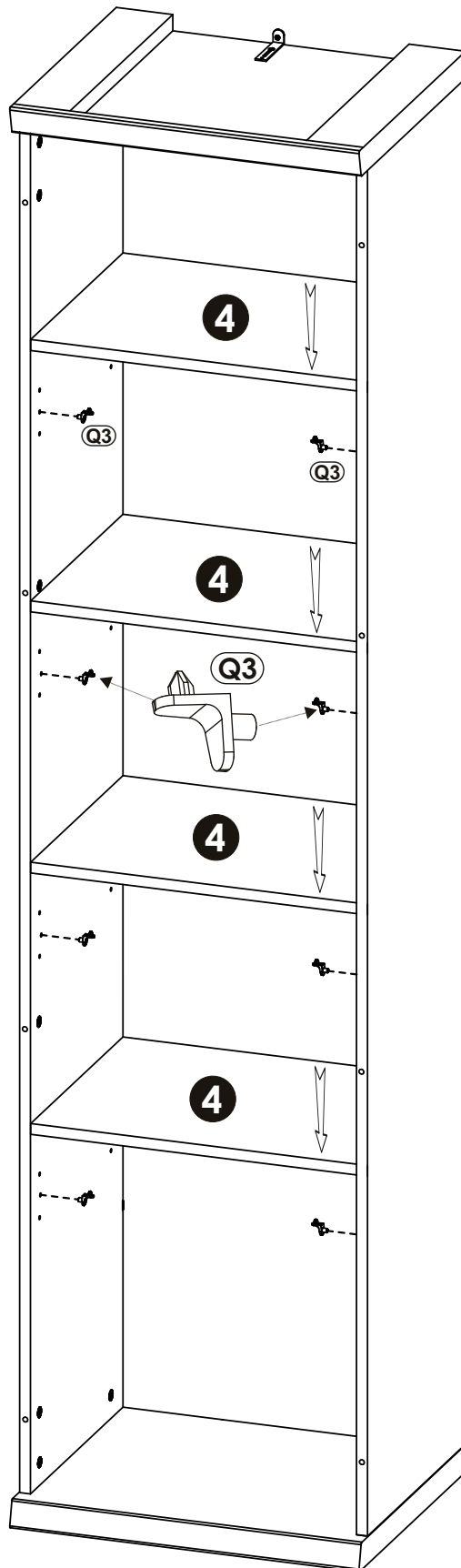
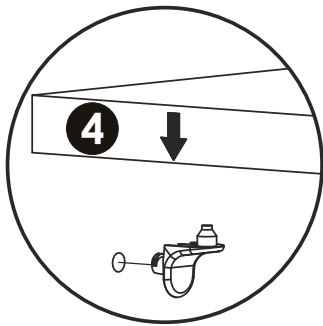
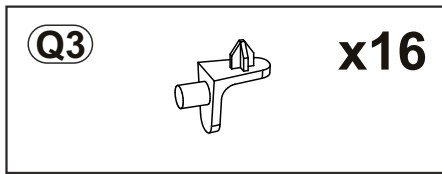


7 ▶

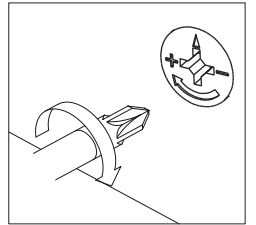
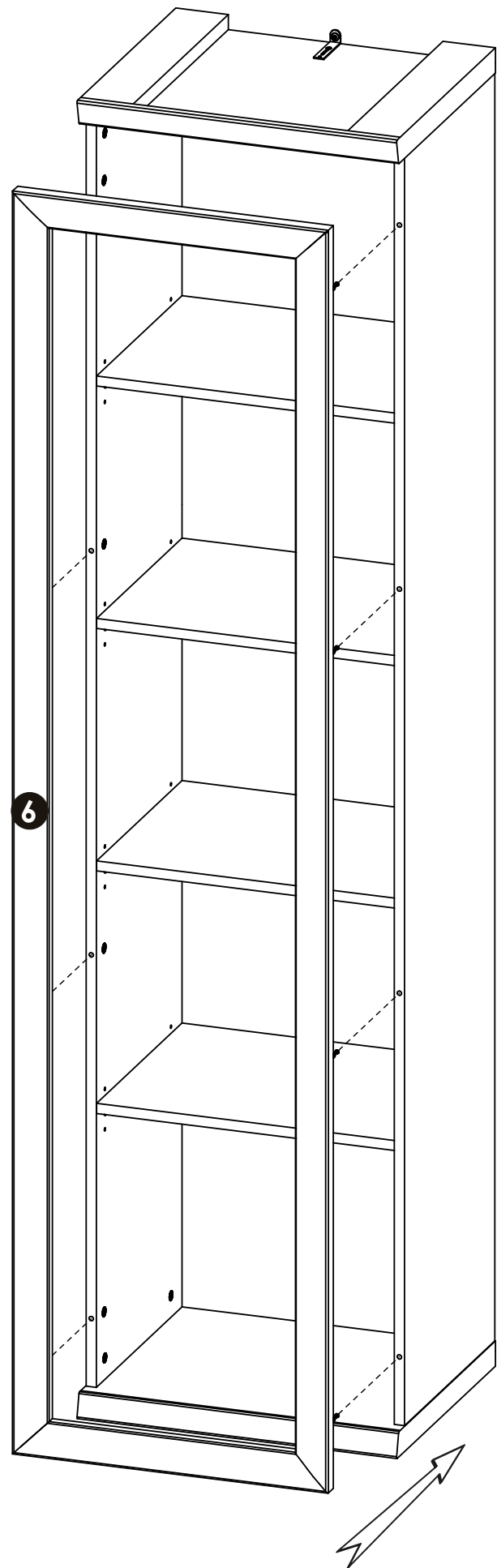
**E0** 5 x 50 mm **x1**  
8 x 50 mm



8 ▶



9 ▶



10 ▶

