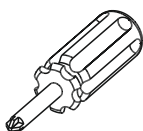
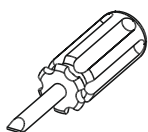
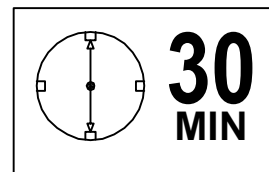
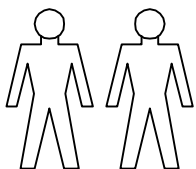
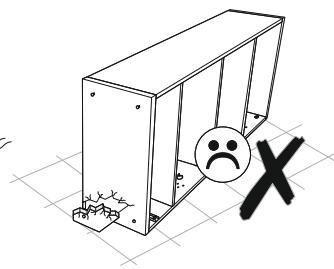
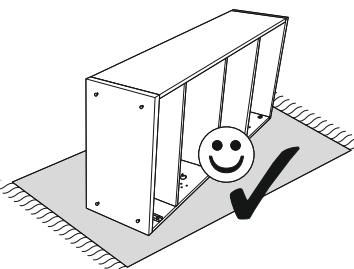
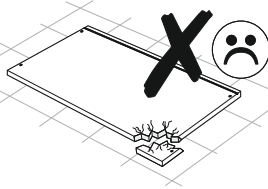
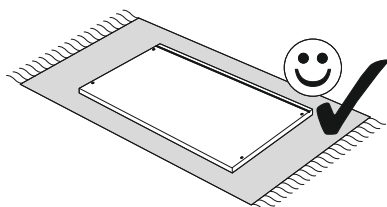
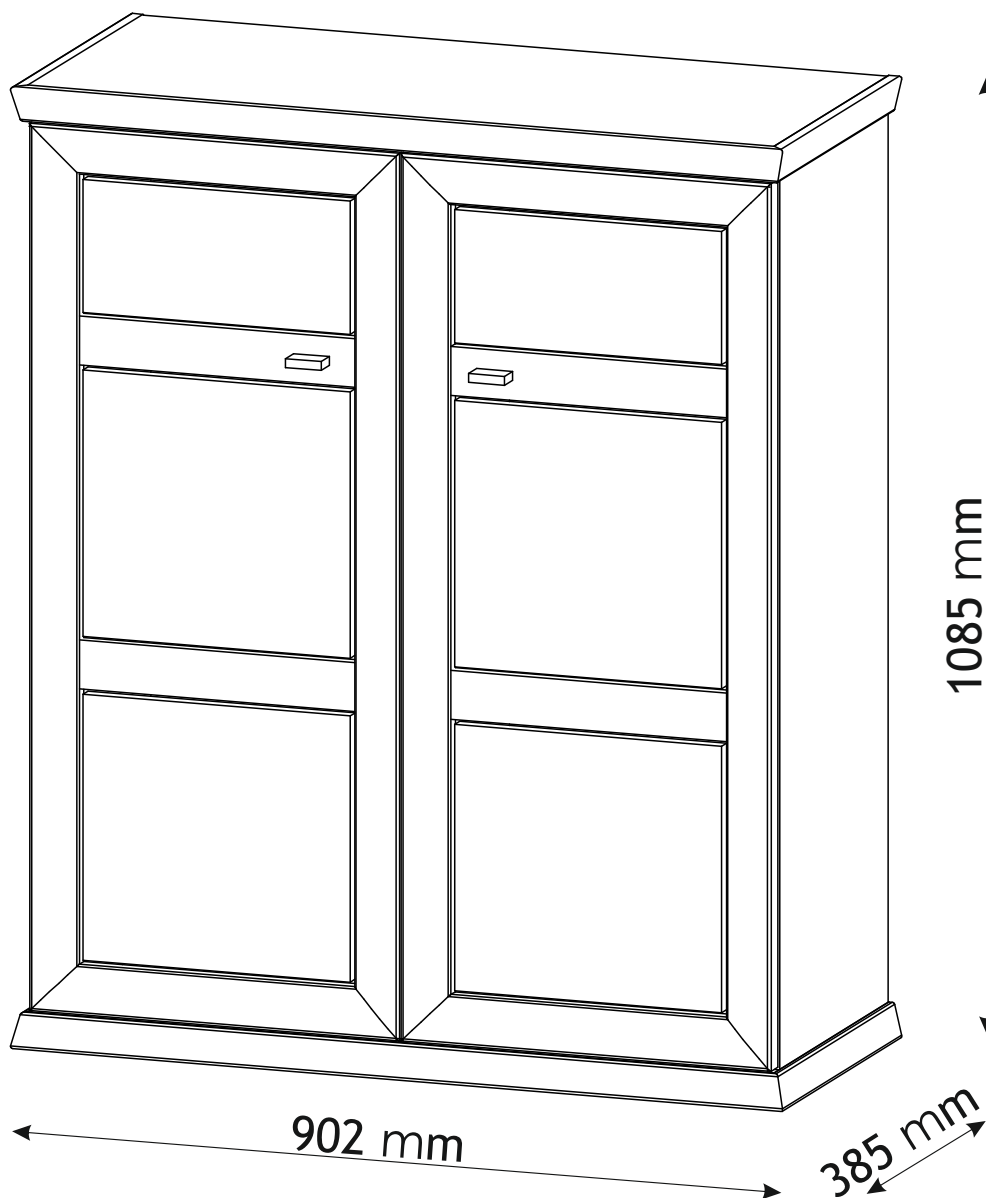


# CAMRON - SCHUHSCHRANK




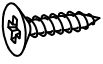

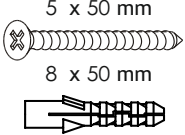

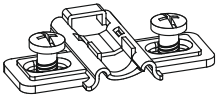
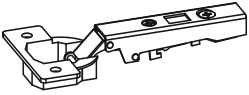

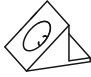
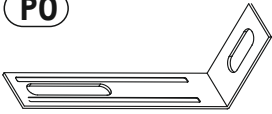
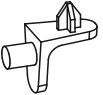



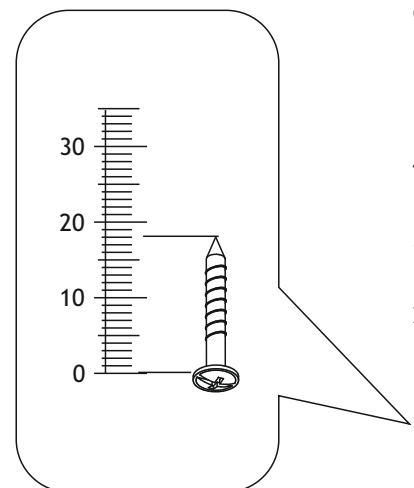
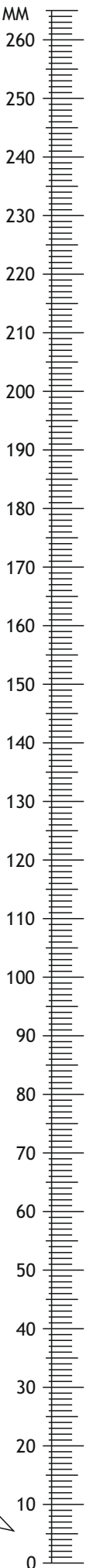
Ø8




# CAMRON - SCHUHSCHRANK

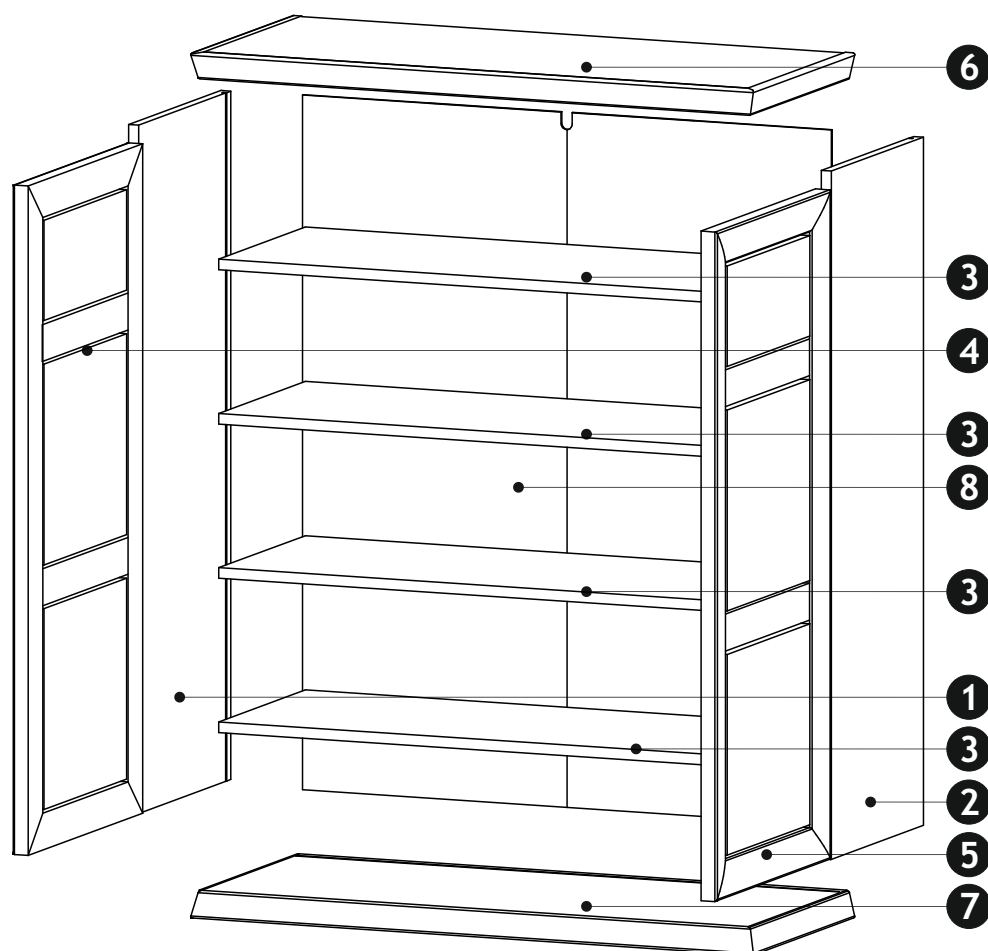
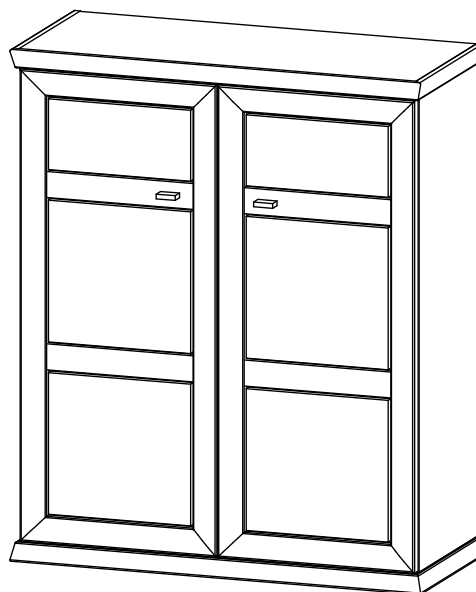
MM

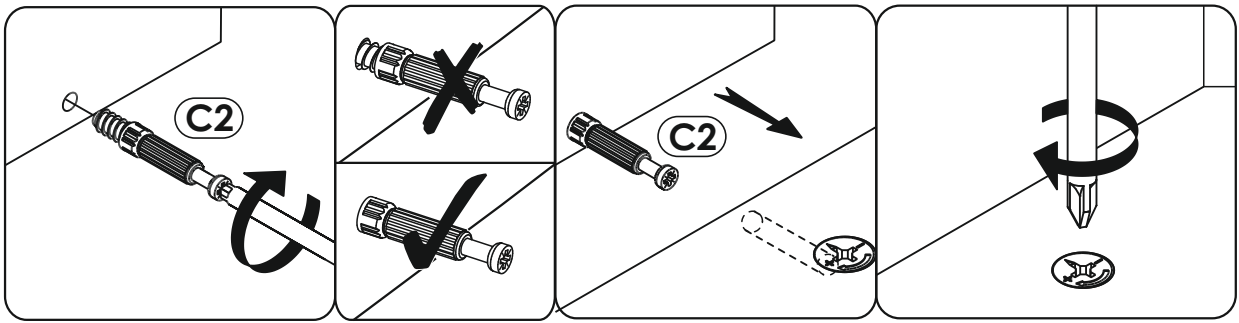
<p><b>C0</b> <b>x8</b></p> 	<p><b>C2</b> <b>x8</b></p> 	<p><b>D0</b> 3 x 15 mm <b>x16</b></p> 
<p><b>D10</b> 4 x 16 mm <b>x8</b></p> 	<p><b>D21</b> 5 x 13 mm <b>x1</b></p> 	<p><b>E0</b> 5 x 50 mm 8 x 50 mm <b>x1</b></p> 
<p><b>H2</b> 4 x 22 mm <b>x4</b></p> 	<p><b>J3</b> <b>x4</b></p> 	<p><b>J10</b> <b>x4</b></p> 
<p><b>L6</b> <b>x2</b></p> 	<p><b>M1</b> <b>x16</b></p> 	<p><b>P0</b> <b>x1</b></p> 
<p><b>Q3</b> <b>x16</b></p> 	<p><b>U2</b> <b>x4</b></p> 	



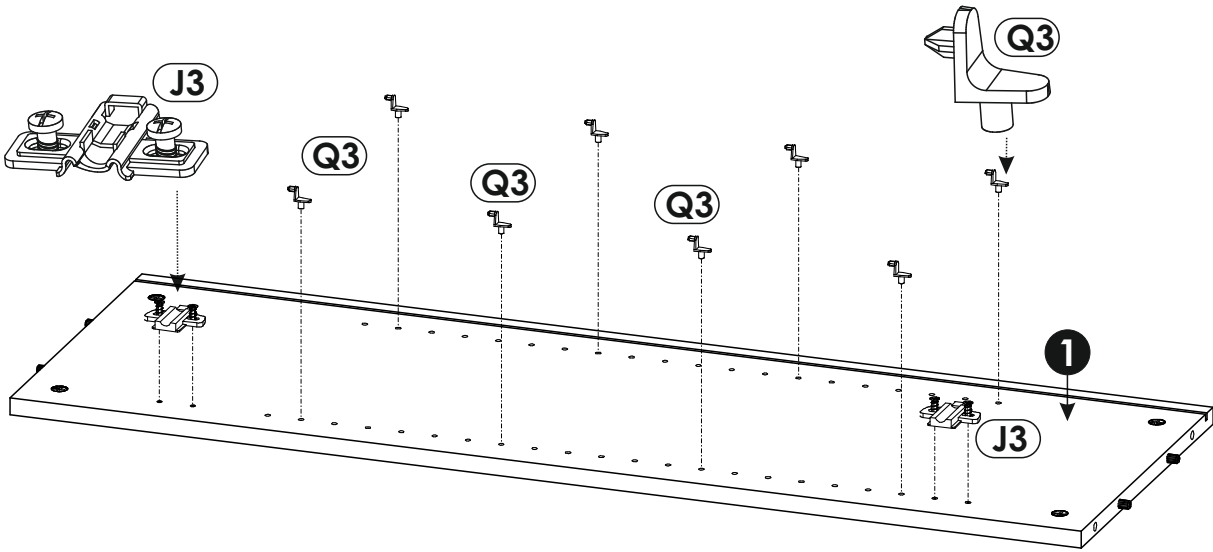
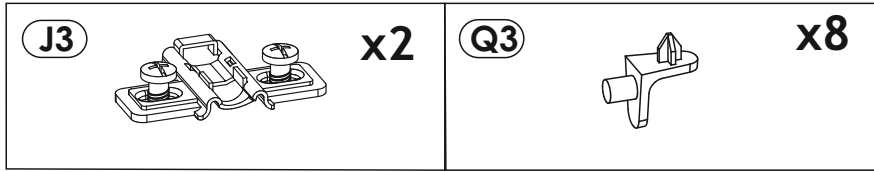
# CAMRON - SCHUHSCHRANK

<b>1</b>	1028	348	16	x1	1/3
<b>2</b>	1028	348	16	x1	1/3
<b>3</b>	838	328	16	x4	1/3
<b>4</b>	1000	432	25	x1	3/3
<b>5</b>	1000	432	25	x1	3/3
<b>6</b>	902	385	40	x1	2/3
<b>7</b>	902	385	40	x1	2/3
<b>8</b>	1038	848	2,8	x1	3/3
					1/3

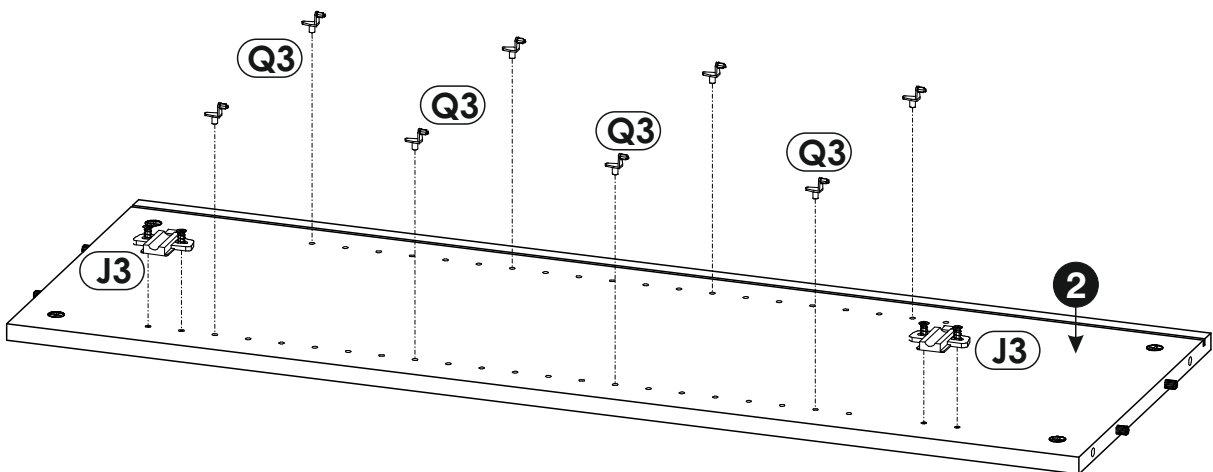
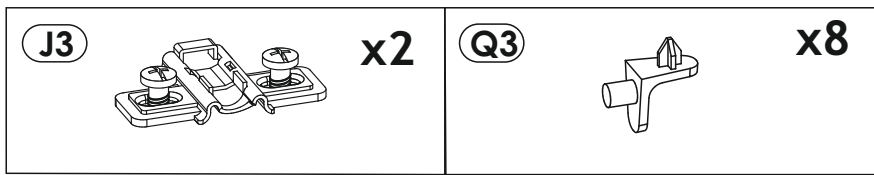







1 ▶

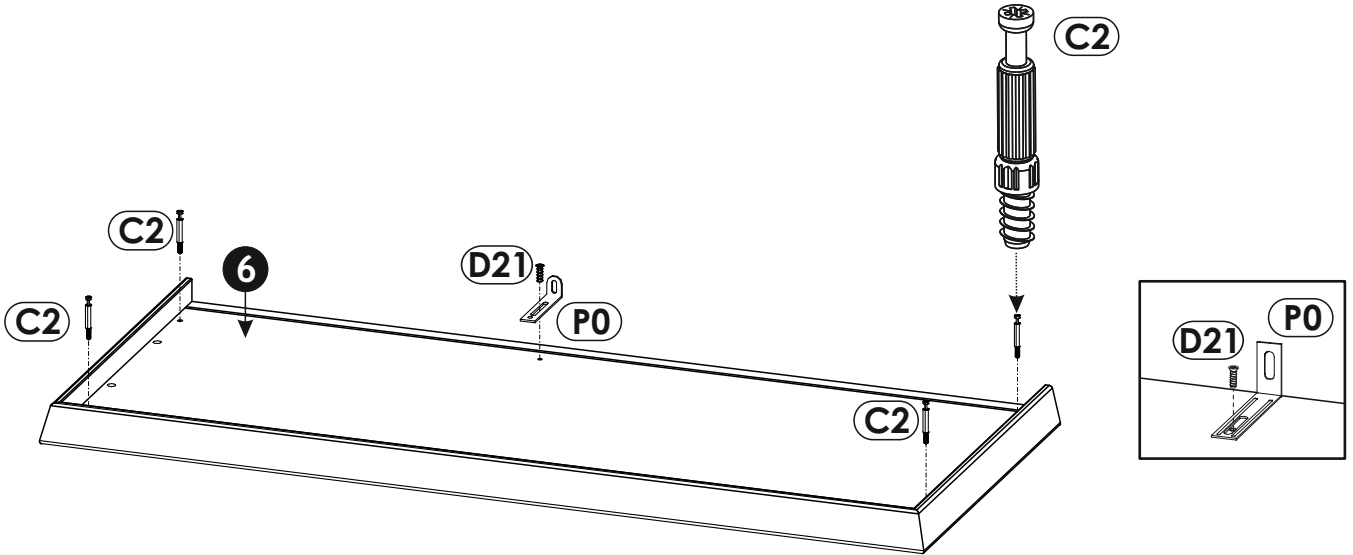


2 ▶





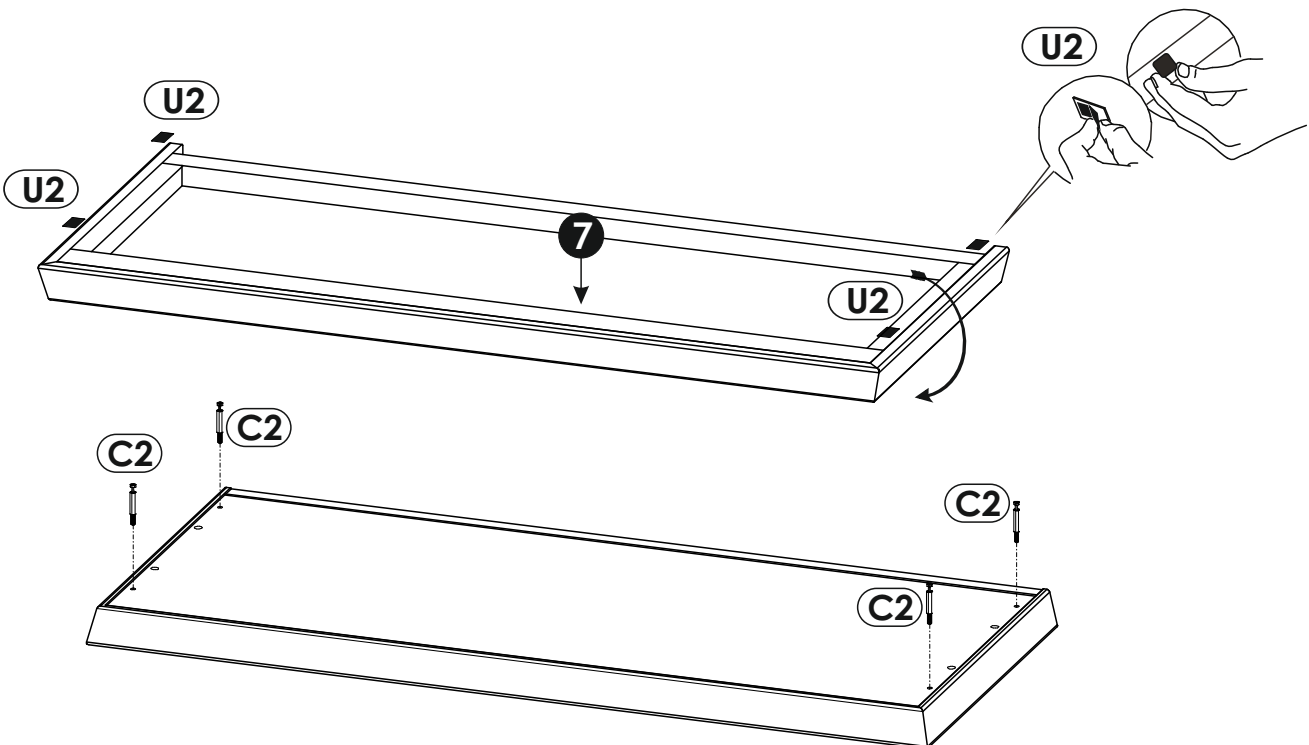
# 4 ▶

<b>C2</b> 	<b>x4</b>	<b>D21</b> 5 x 13 mm 	<b>x1</b>	<b>P0</b> 	<b>x1</b>
--	-----------	--	-----------	--	-----------



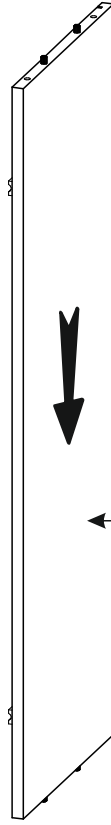
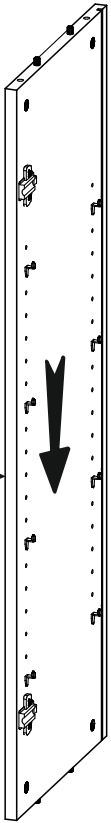
# 5 ▶

<b>C2</b> 	<b>x4</b>	<b>U2</b> 	<b>x4</b>
--	-----------	--	-----------

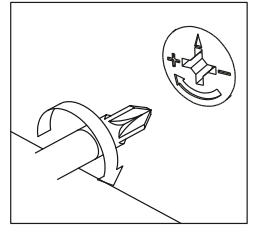


6 ▶

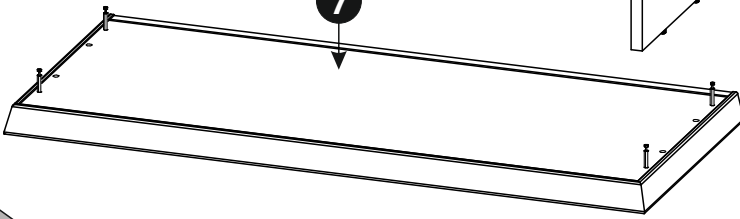
1 →



2 ←

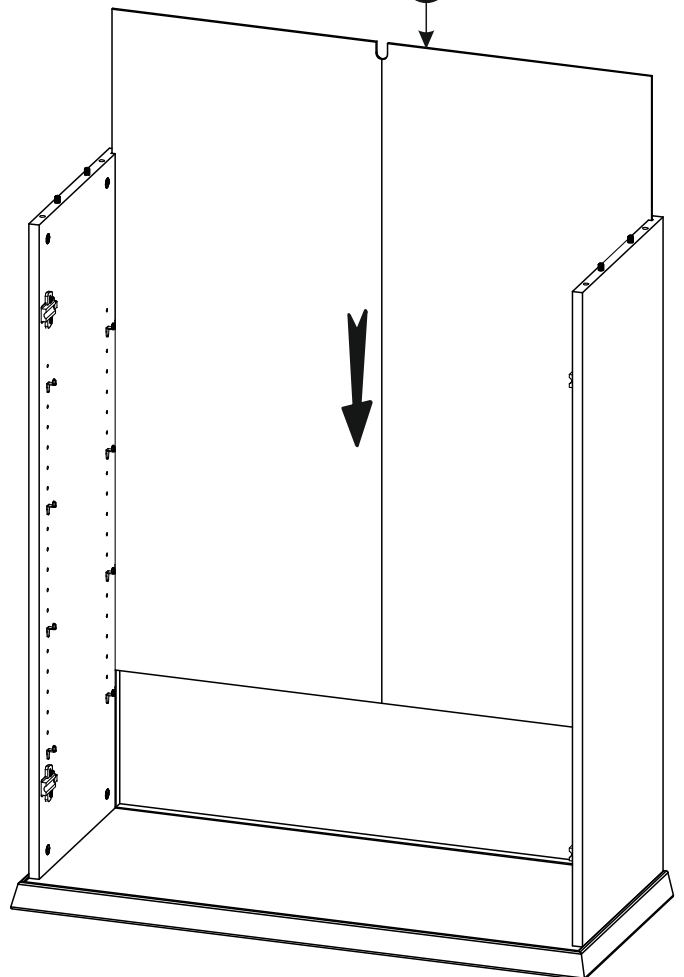


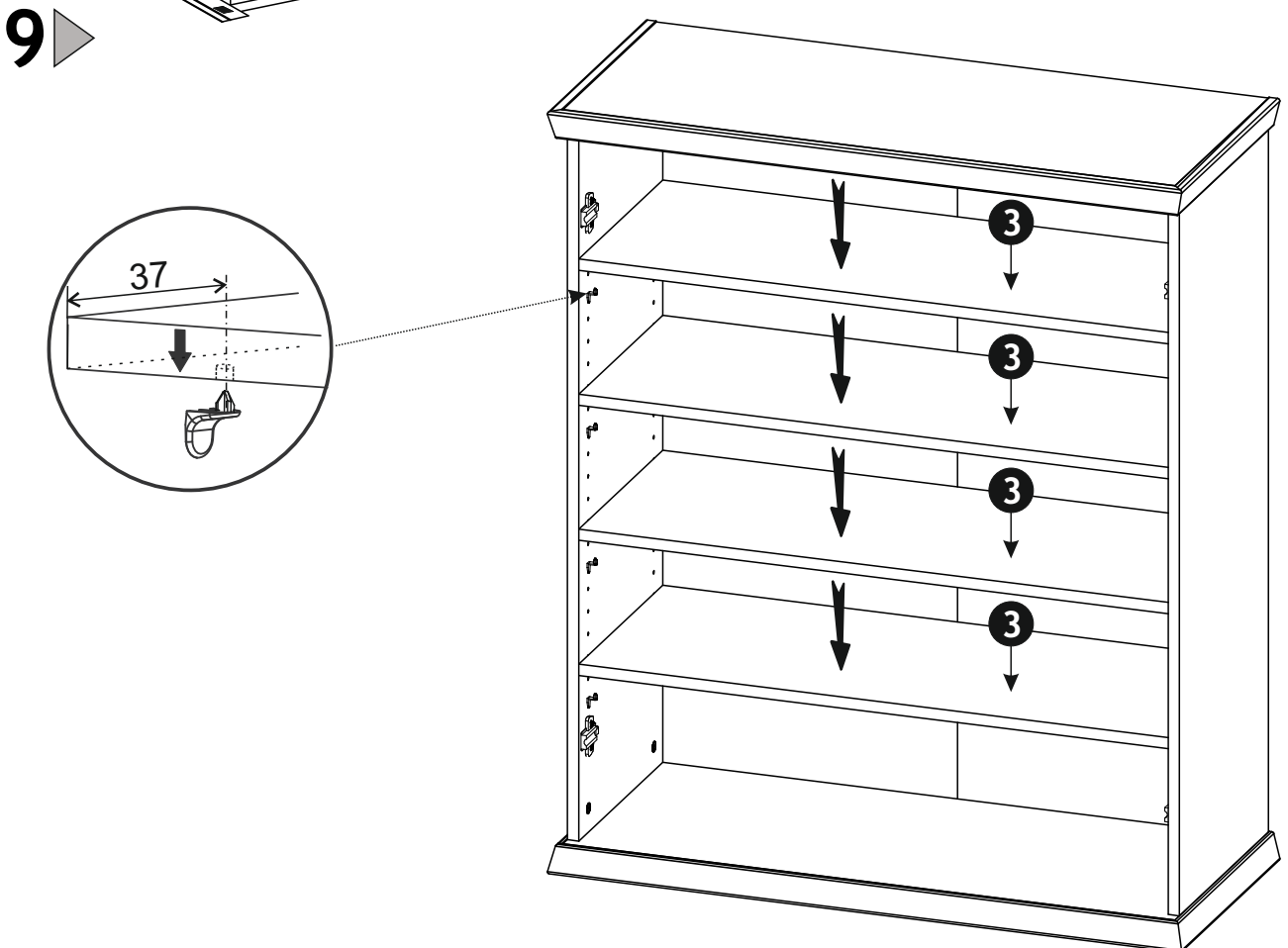
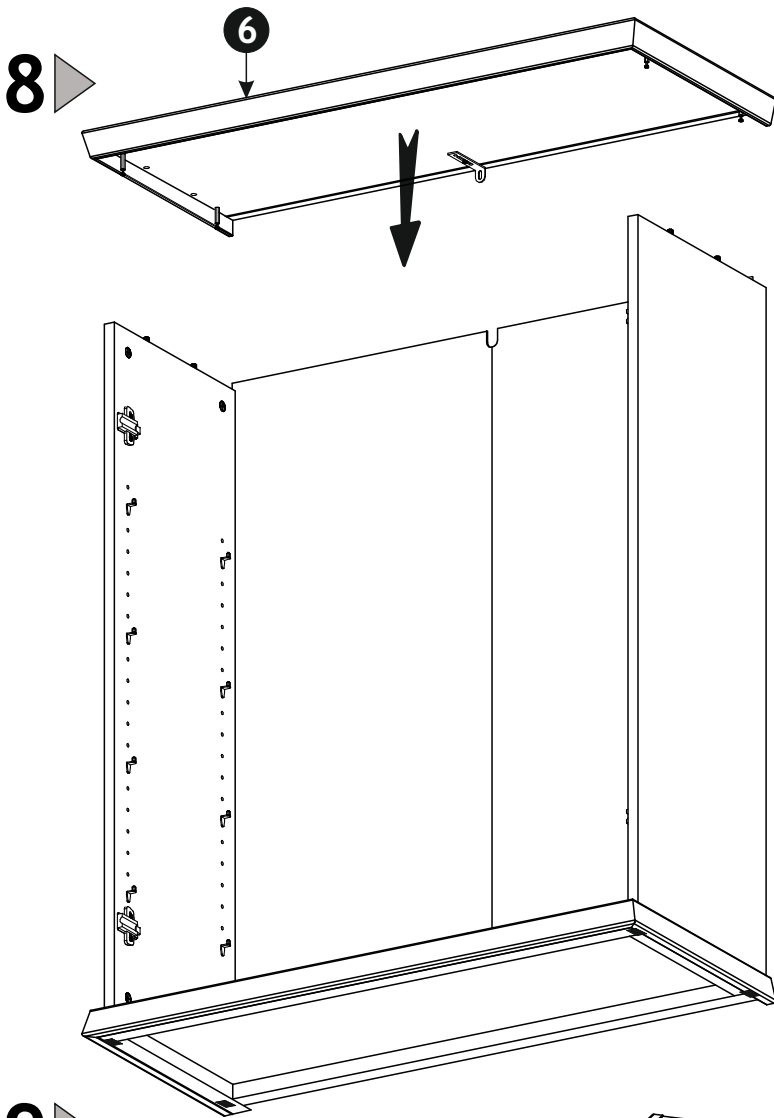
7 ↓





7 ▶

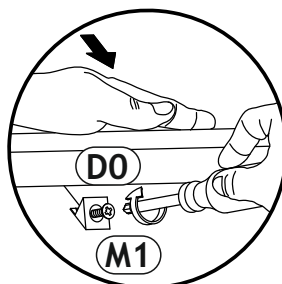
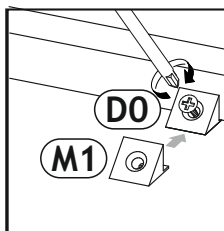
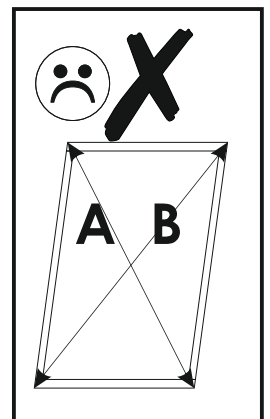
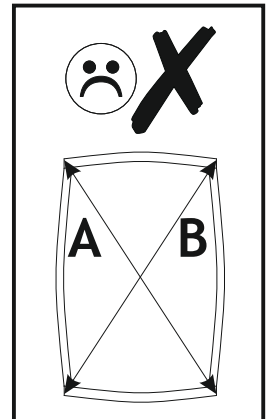
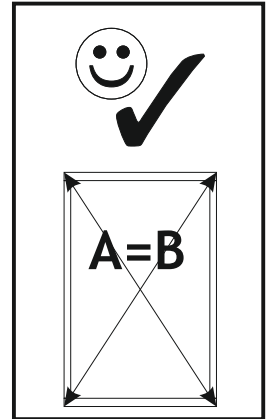
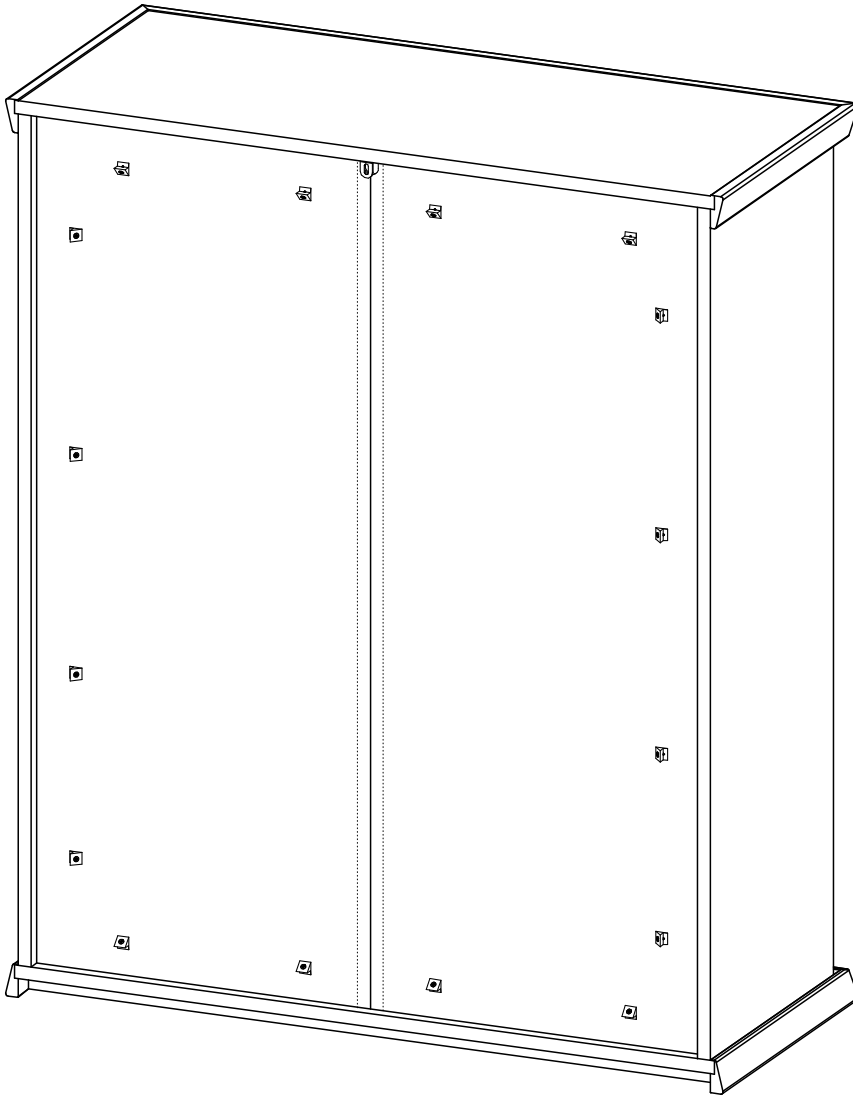
8 ↓





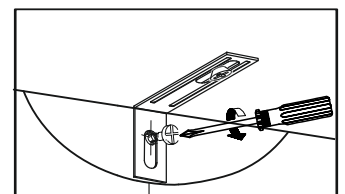
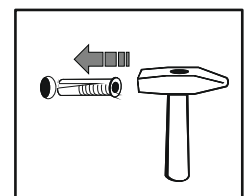
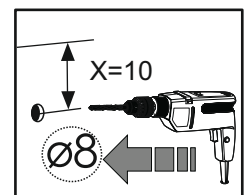
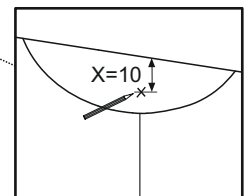
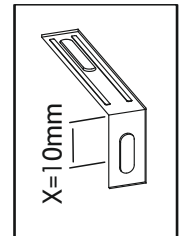
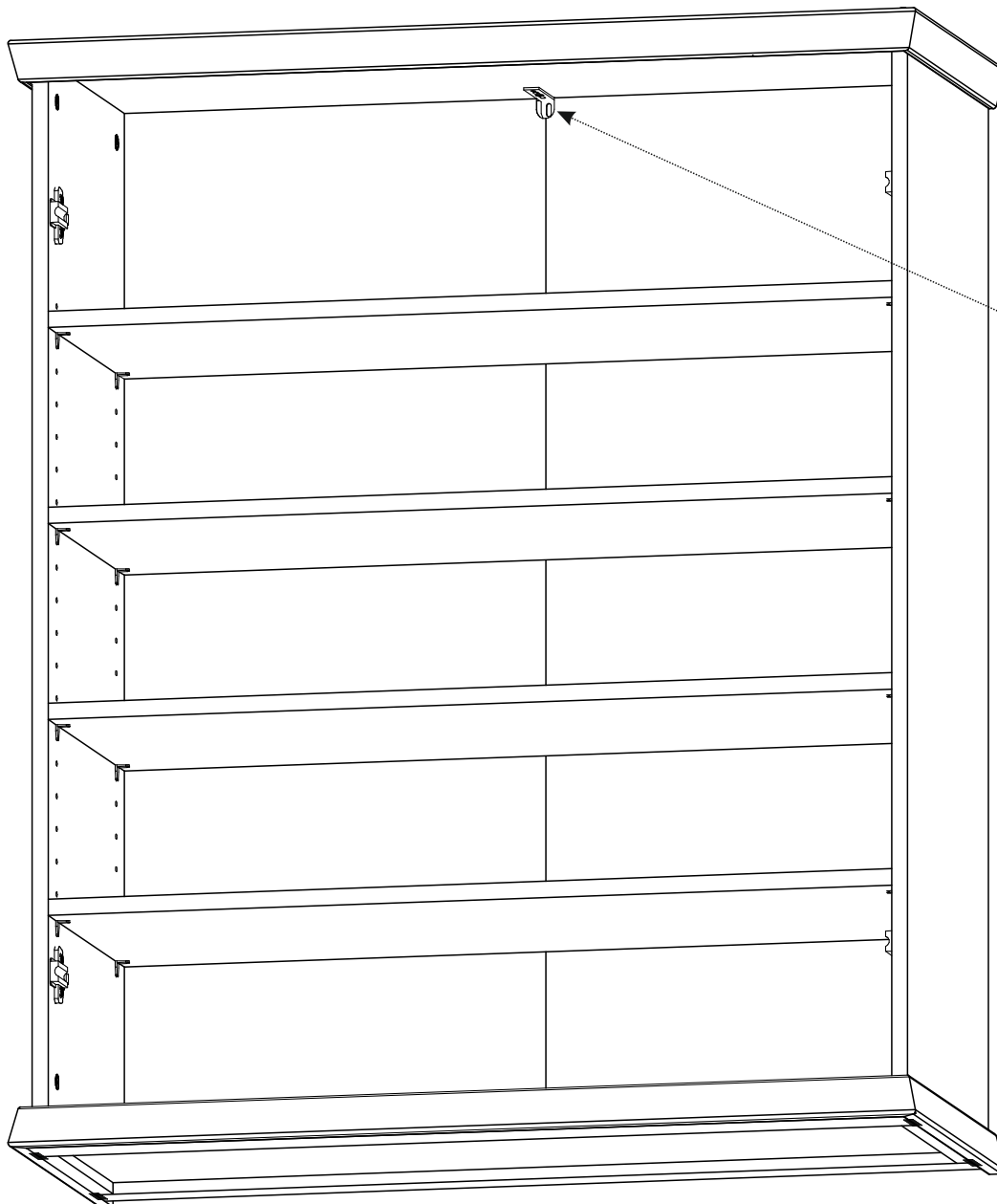
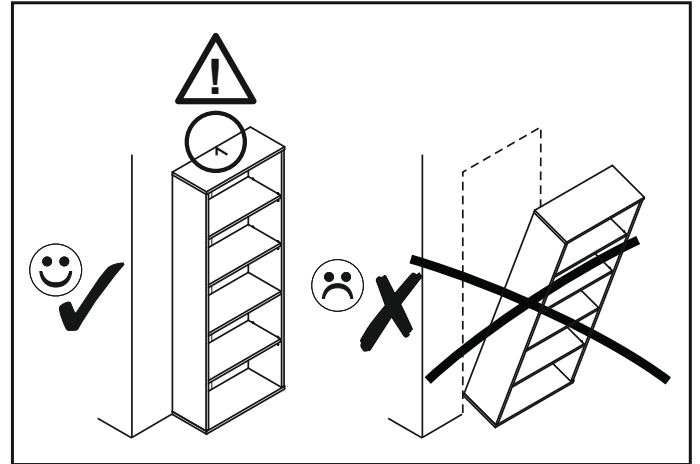
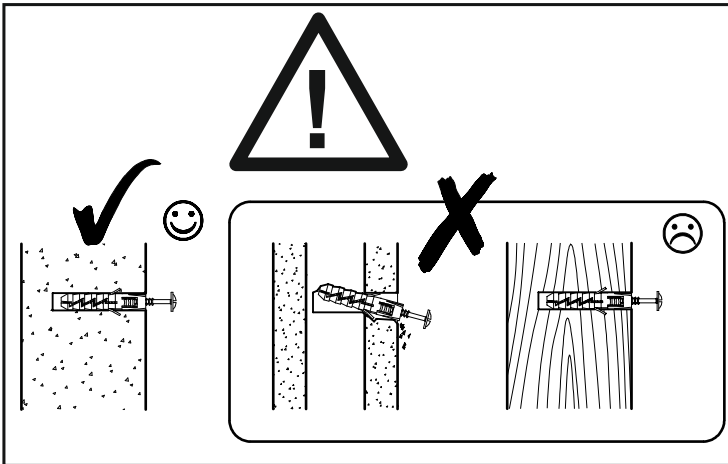
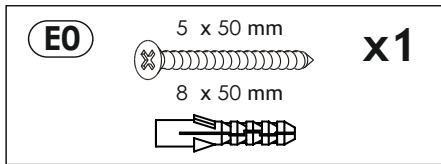
# 10 ▶

<b>(D0)</b> 3 x 15 mm 	<b>x16</b>	<b>(M1)</b> 	<b>x16</b>
---	------------	--	------------

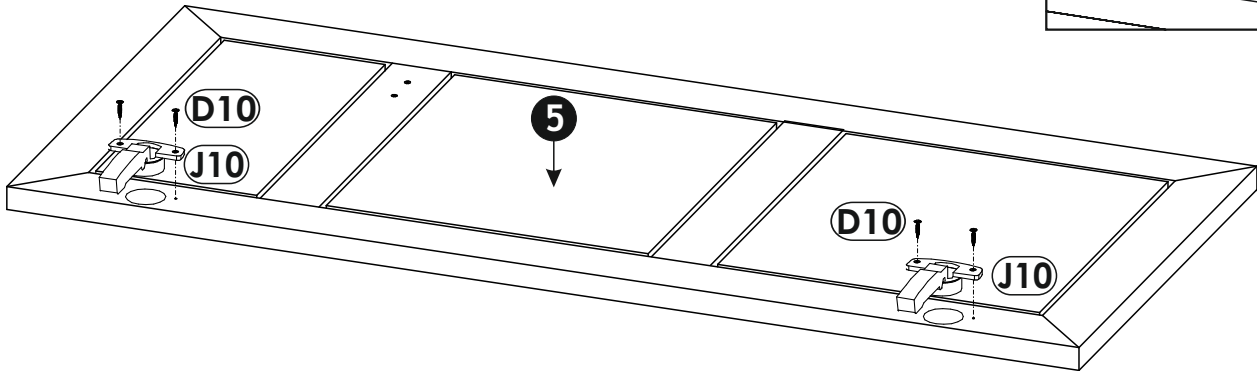
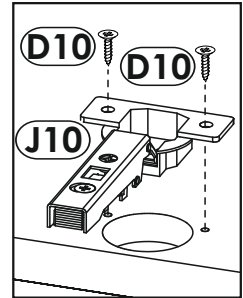
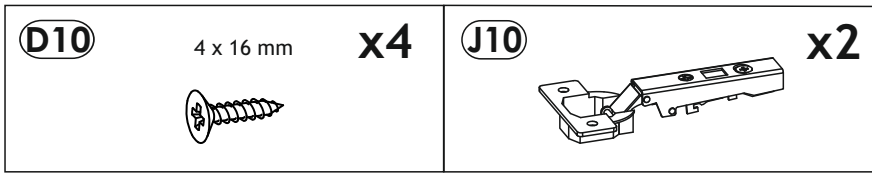




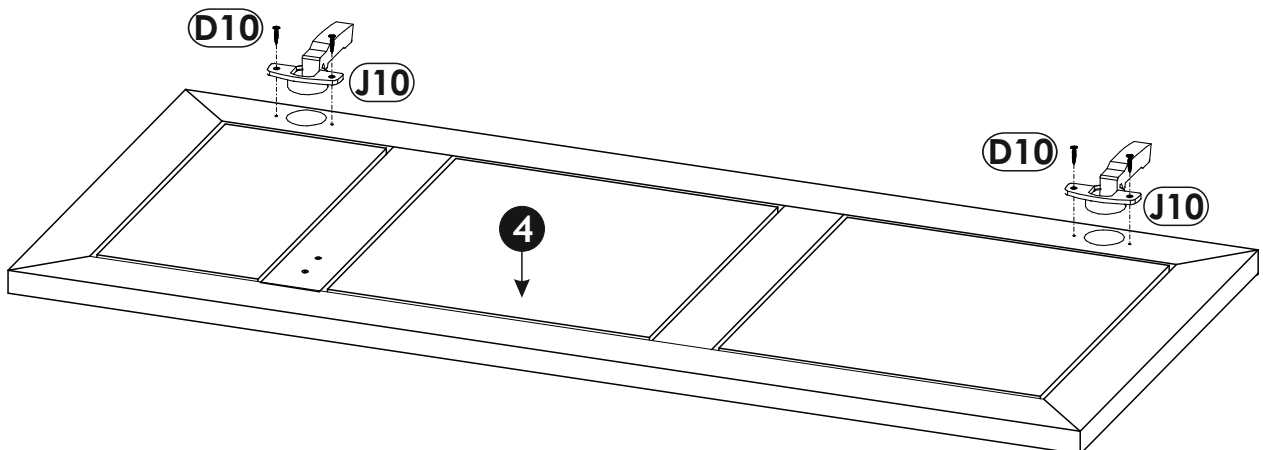
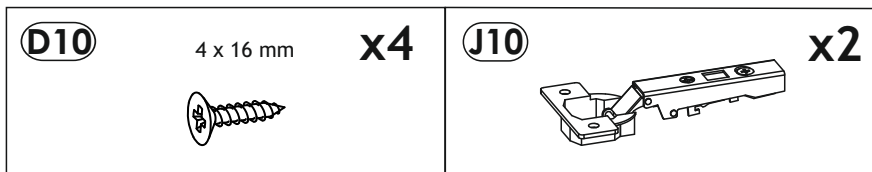
# 11 ▶



# 12 ▶



# 13 ▶



# 14 ▶

<b>(C0)</b>	<b>x8</b>	<b>(H2)</b>	4 x 22 mm	<b>x4</b>	<b>(L6)</b>	<b>x2</b>
