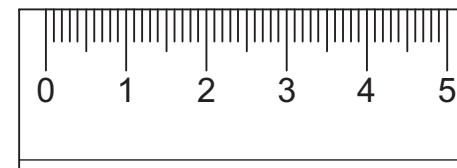
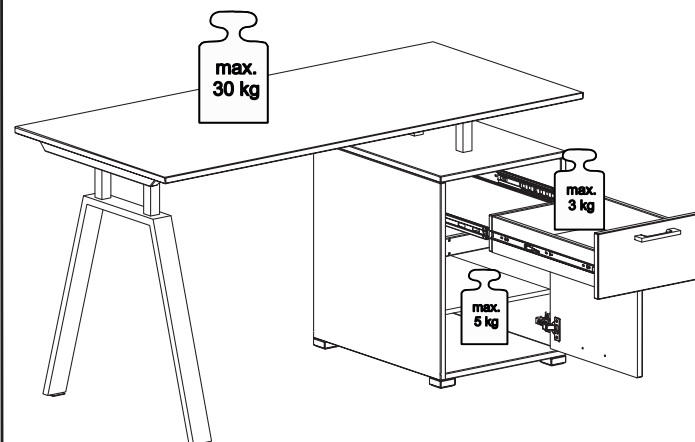
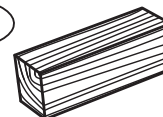
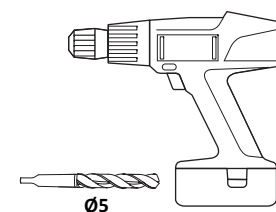
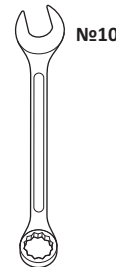
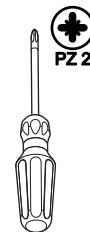
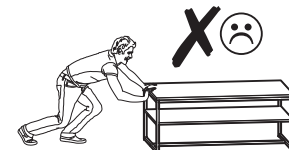
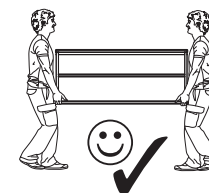


25 min

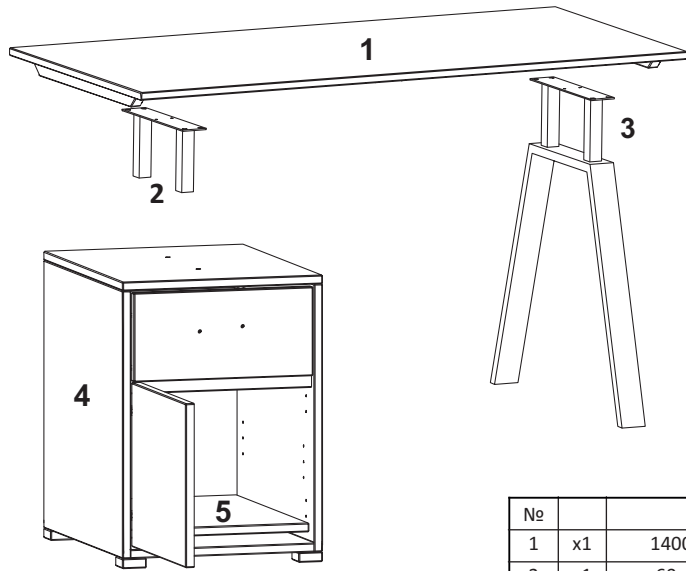


1

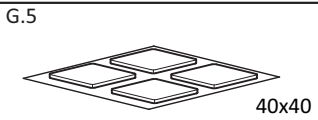


2

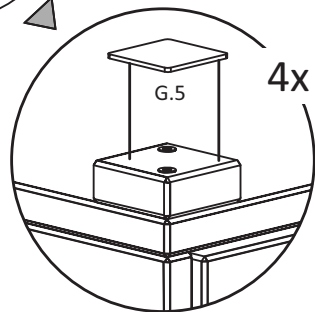
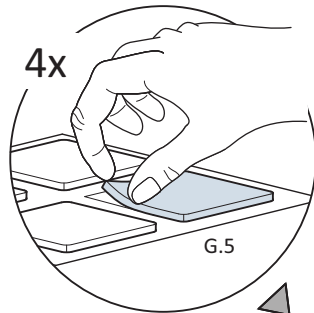
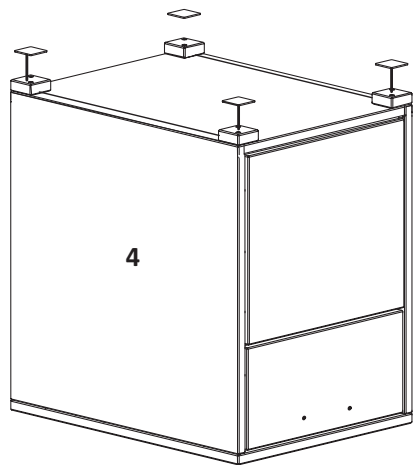
G.13		x1
G.1		
A.23		x4 Ø4.2x32
C.1		x2 PF12/2
E.2		x10 M6
E.18		x8 M6x16
E.20		x2 M6x35
B.25		x4
G.5		x40x40



Nº		Sizes	Coll
1	x1	1400x650x43	1,3
2	x1	60x300x150	2,3
3	x1	60x650x730	2,3
4	x1	400x550x580	3,3
5	x1	382x468x15	3,3
	x1		3,3



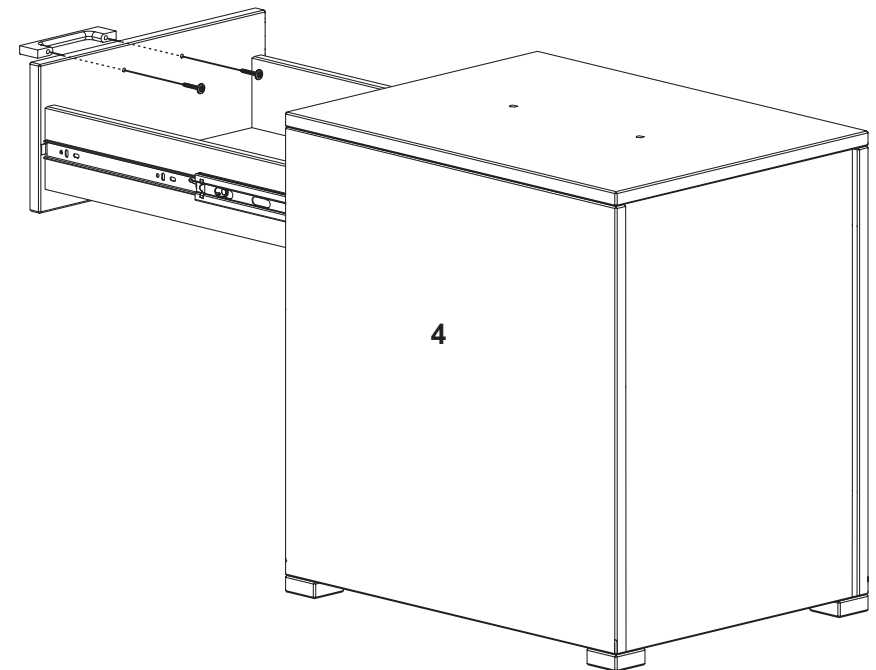
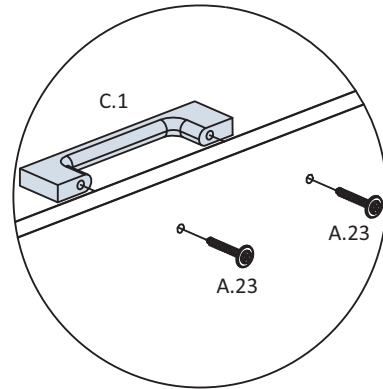
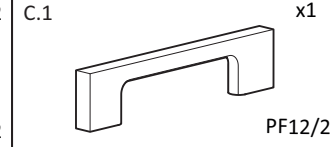
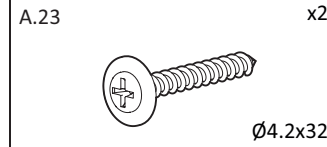
1



3



2

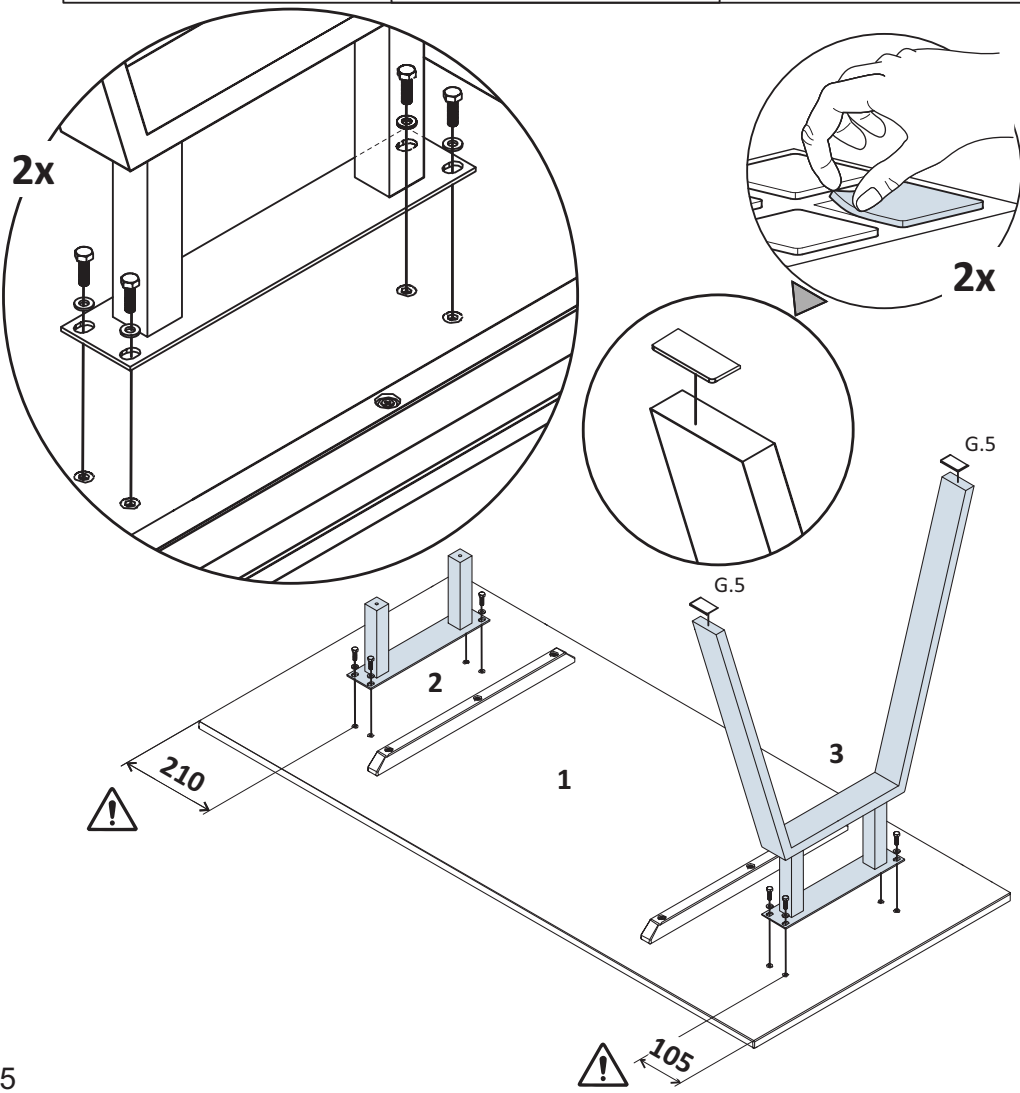


4

3



G.5 40x40 x8	E.2 M6 x8	№10 Wrench
E.18 M6x16 x8		PZ2 Screwdriver

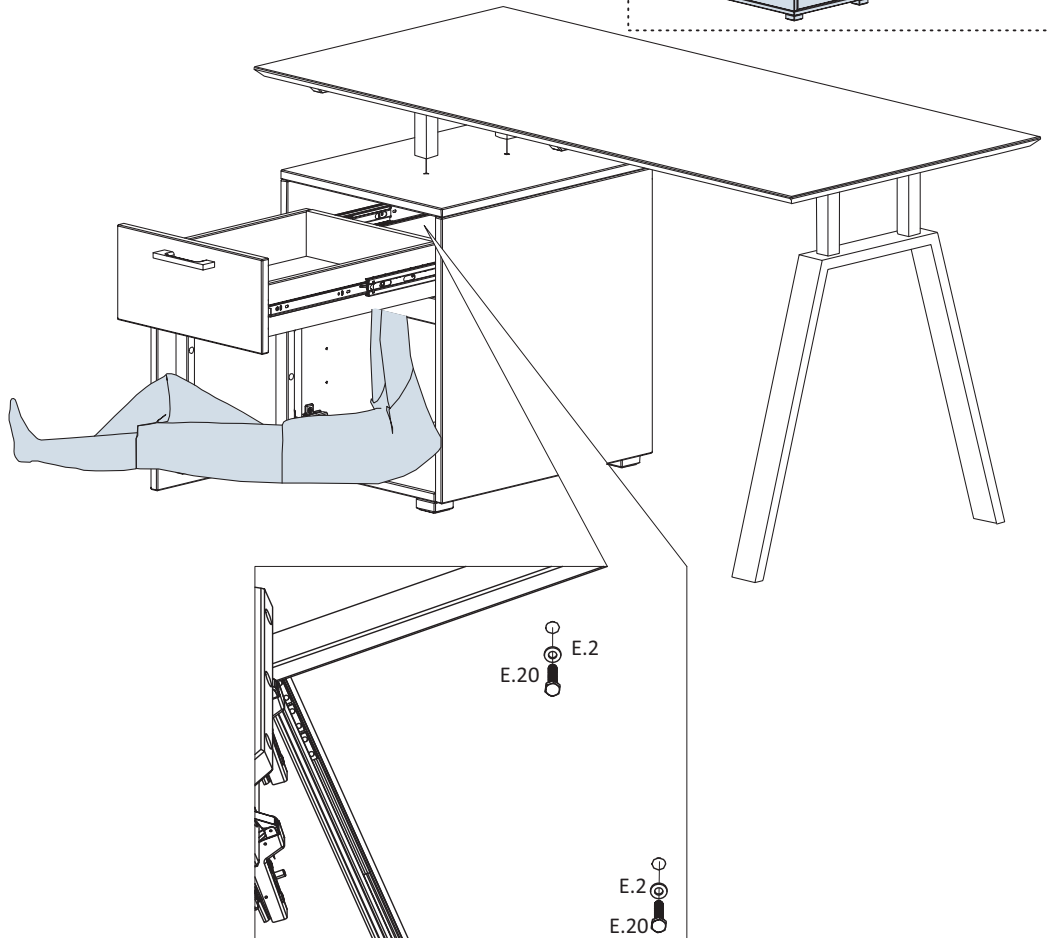
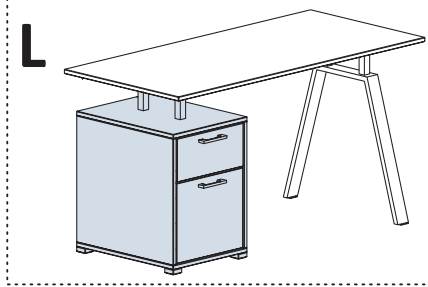


5

4



E.2 M6 x2	E.20 M6x35 x2	№10 Wrench
-----------------	---------------------	---------------



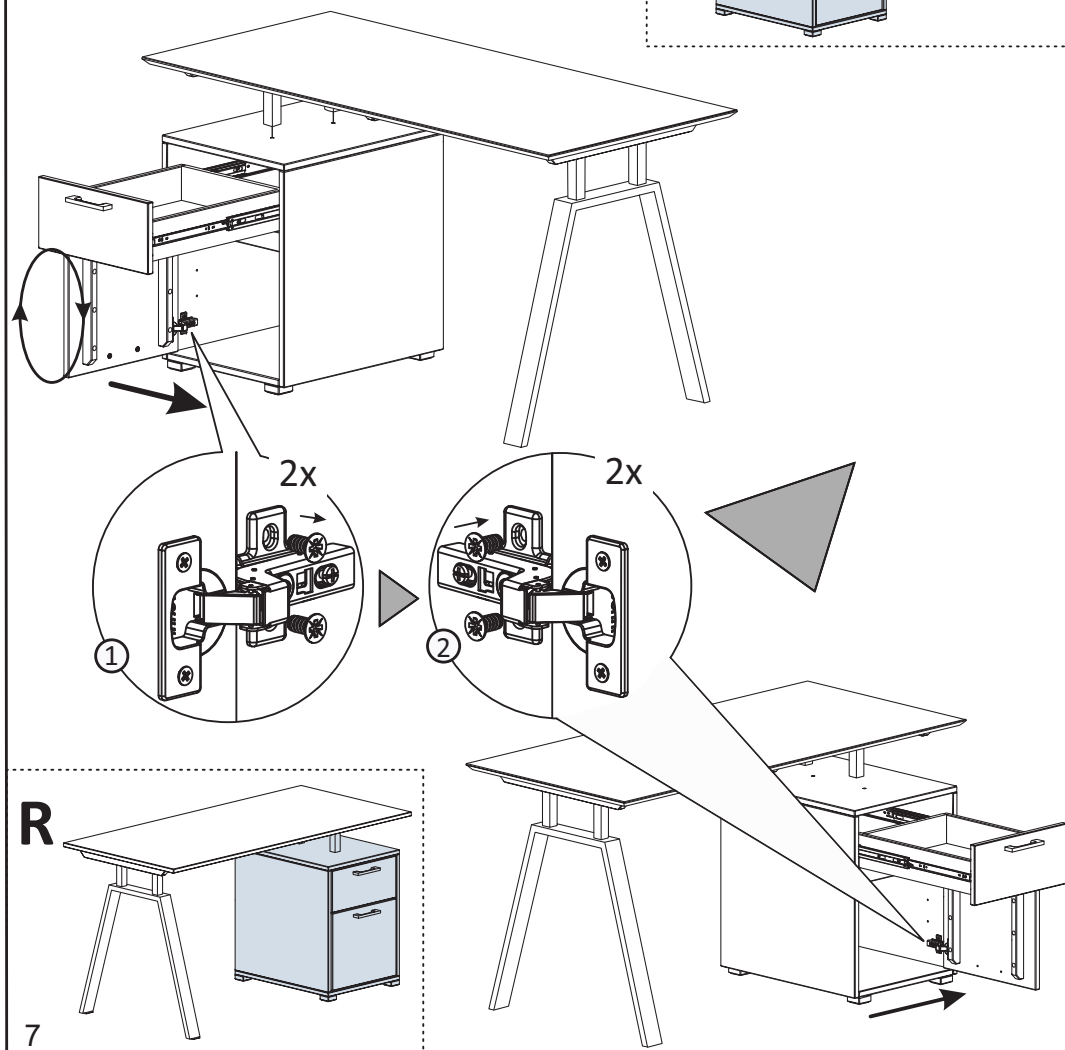
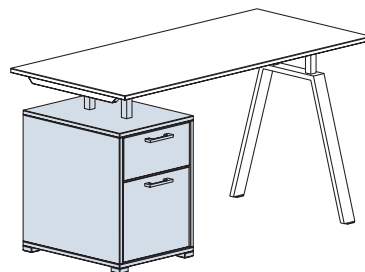
6



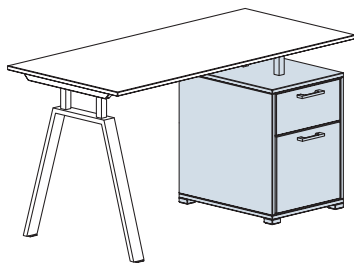
5



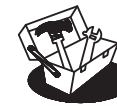
L



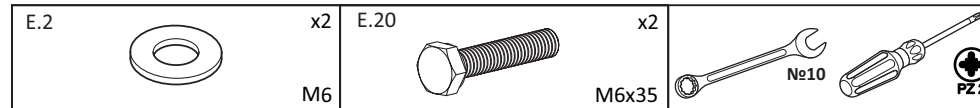
R



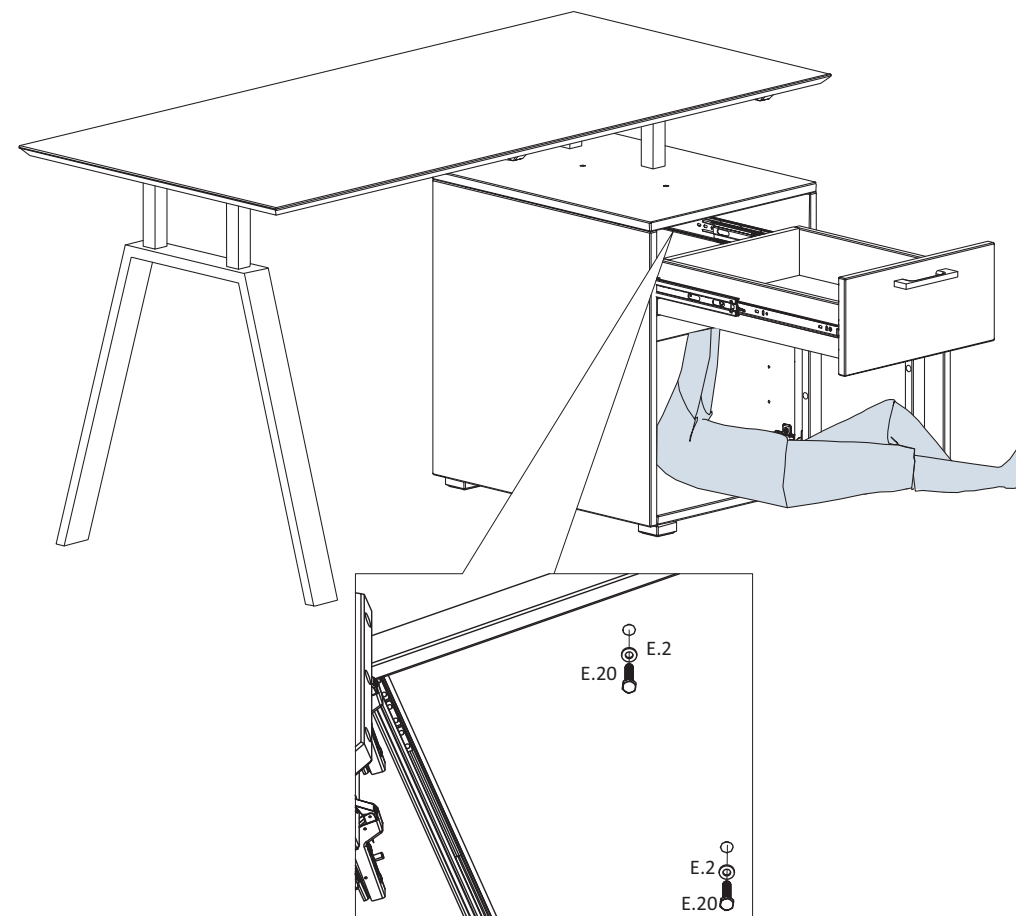
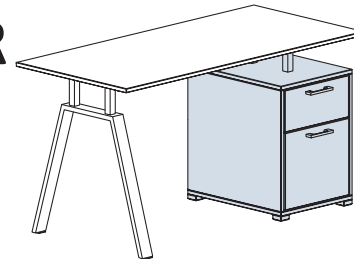
7



6



R



8

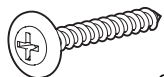


G.1



A.23

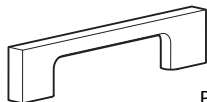
x2



Ø4.2x32

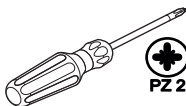
C.1

x1

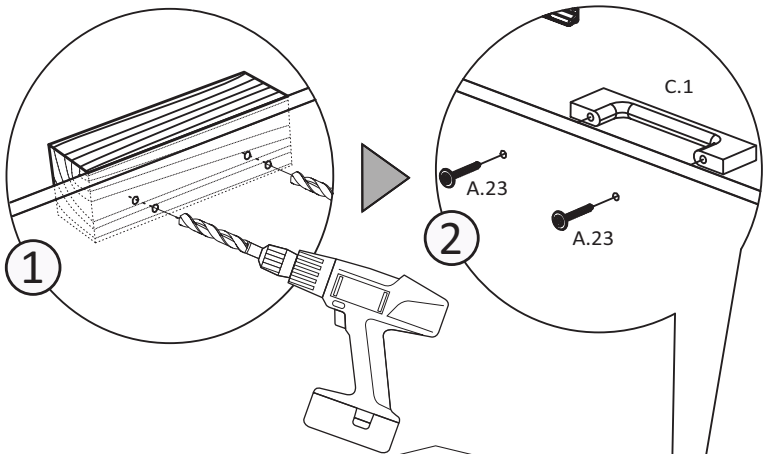


PF12/2

7



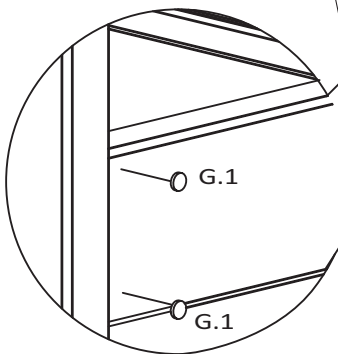
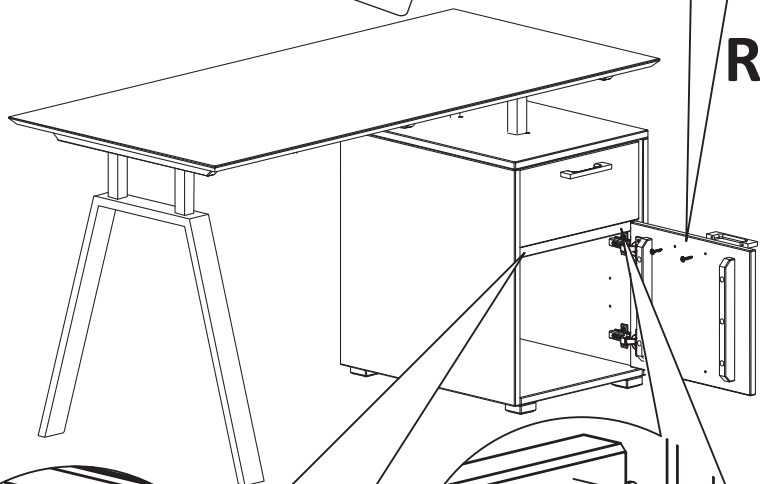
PZ2



1

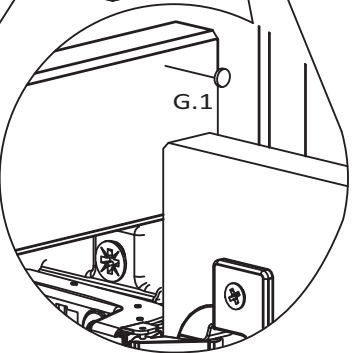
2

R



G.1

G.1



G.1

9

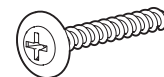


G.1



A.23

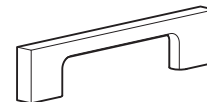
x2



Ø4.2x32

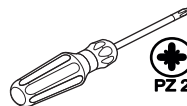
C.1

x1

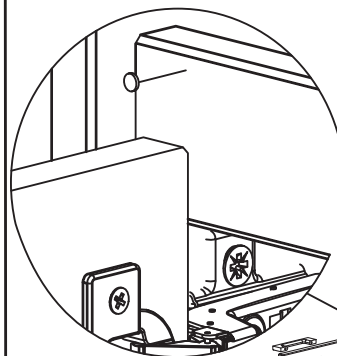


PF12/2

8



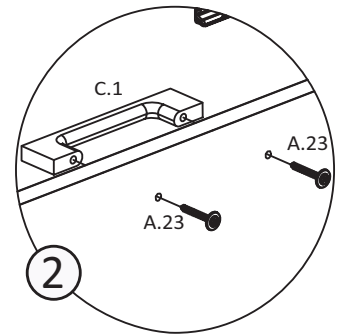
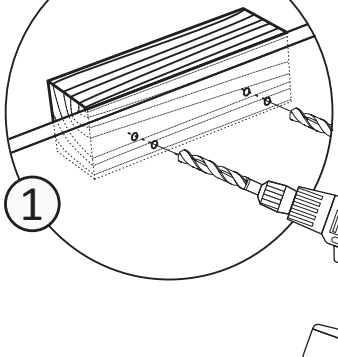
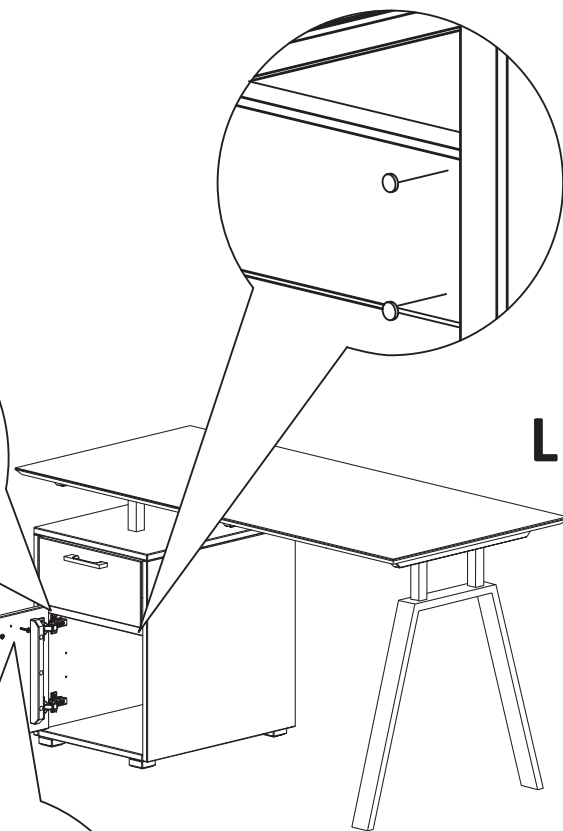
PZ2



1

2

L



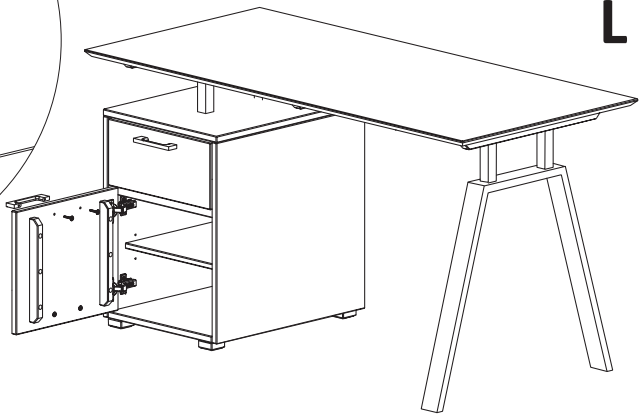
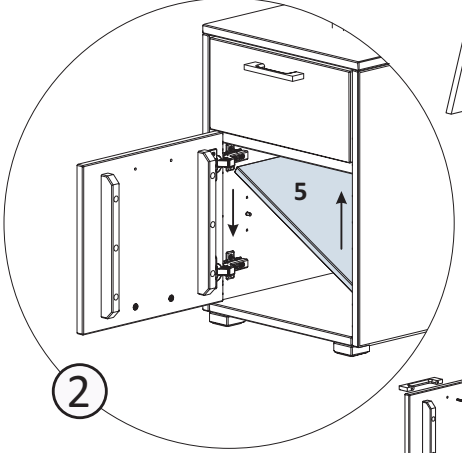
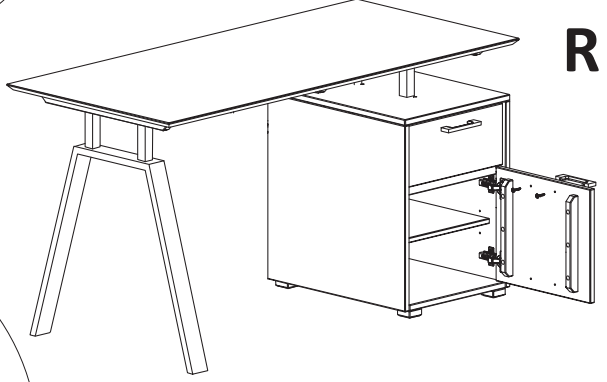
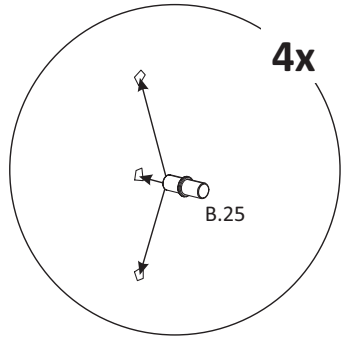
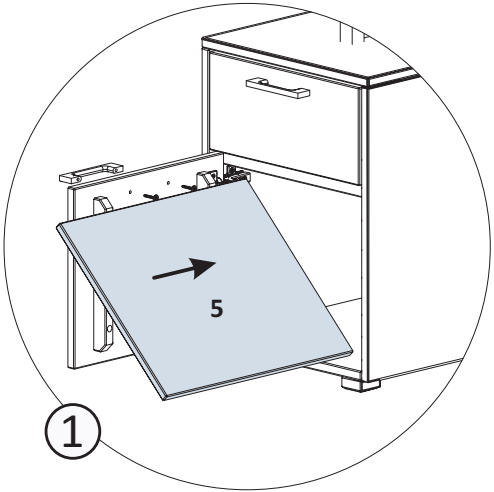
10



9

B.25

x4



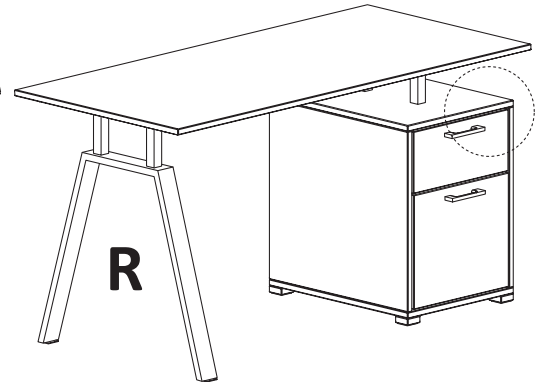
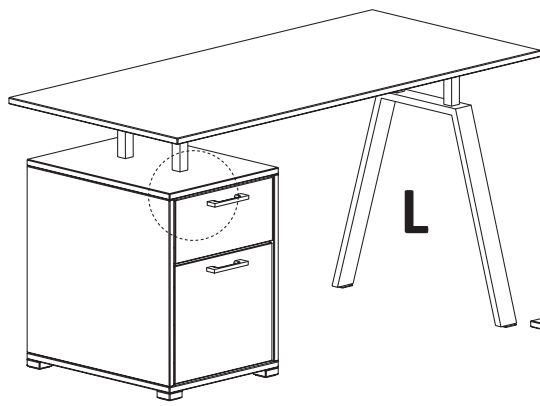
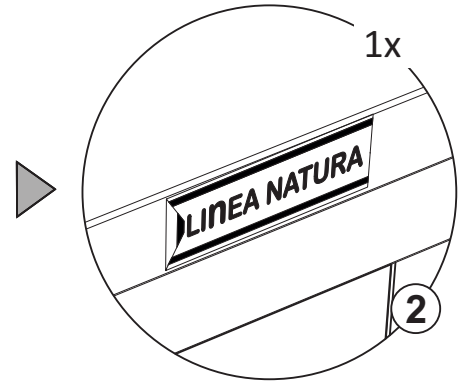
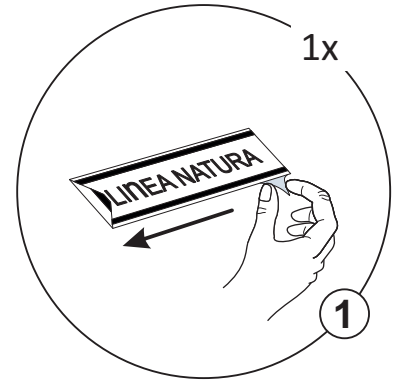
11



10

G.13

x1



12