

Aufbauanleitung für Modell

TANIKA

Das Modell ist wahlweise seitenverkehrt zu montieren



(2AL/Bett/2xSTV/VAL-RC/BK/VAL) Version A

Sehr geehrte Kunden:



Bitte entscheiden Sie sich VOR dem Aufbau für eine Stellvariante.

Nachdem die Vorbereitungen zum Aufbau, durch Freilegung

der Montagestellen abgeschlossen sind, kann die Stellvariante nicht mehr geändert werden.

Das Montagematerial befindet sich unter der Verpackung
und ist mit einem roten Band gekennzeichnet.



Weitere Information auf Seite 4 und 6.



(RC/BK/VAL-2AL/Bett/2xSTV/VAL) Version B

Kontrollkarte

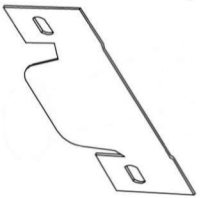
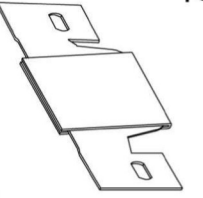



TANIKA: (2AL/Bett/2xSTV/VAL-RC/BK/VAL) Version A (RC/BK/VAL-2AL/Bett/2xSTV/VAL) Version B

Aufzistung der Anzahl der Kissen und Beschläge

Kissen:

Plaids 2 St.
Kopfstützen 1 St.

Beschläge:

B1  x2	B2  x2	S2  Ø6x20 x8	S3  Ø8x60 x8	U1  x8
--	---	--	---	---

ACHTUNG: ERSTICKUNGSGEFAHR!

Für Kinder unter 6 Jahre nicht geeignet!
Kleinteile können verschluckt werden!

Tour-Nr:

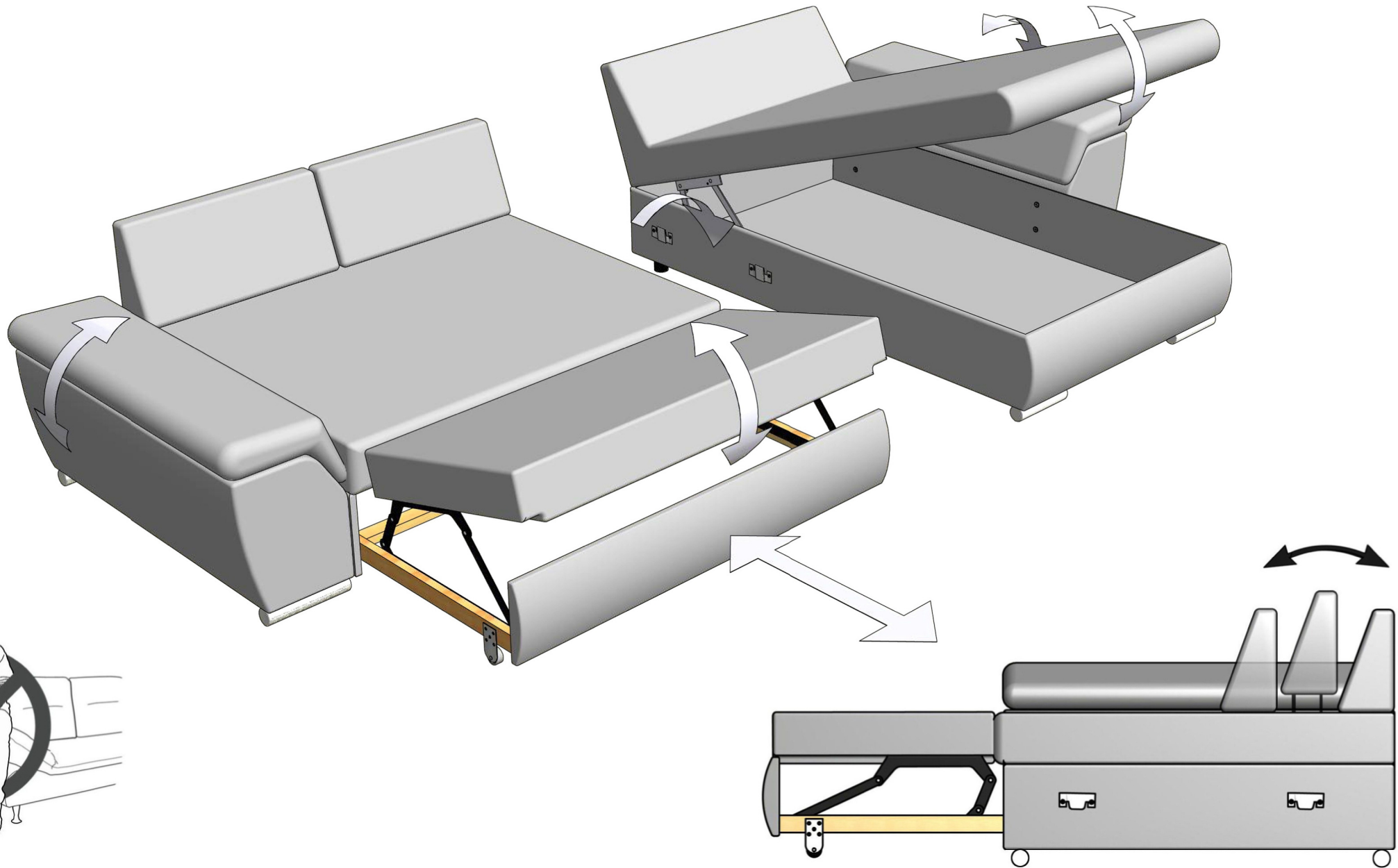
Garnitur-Nr:

Datum:

.....
Unterschrift/Nr des Mitarbeiters (Stempel)

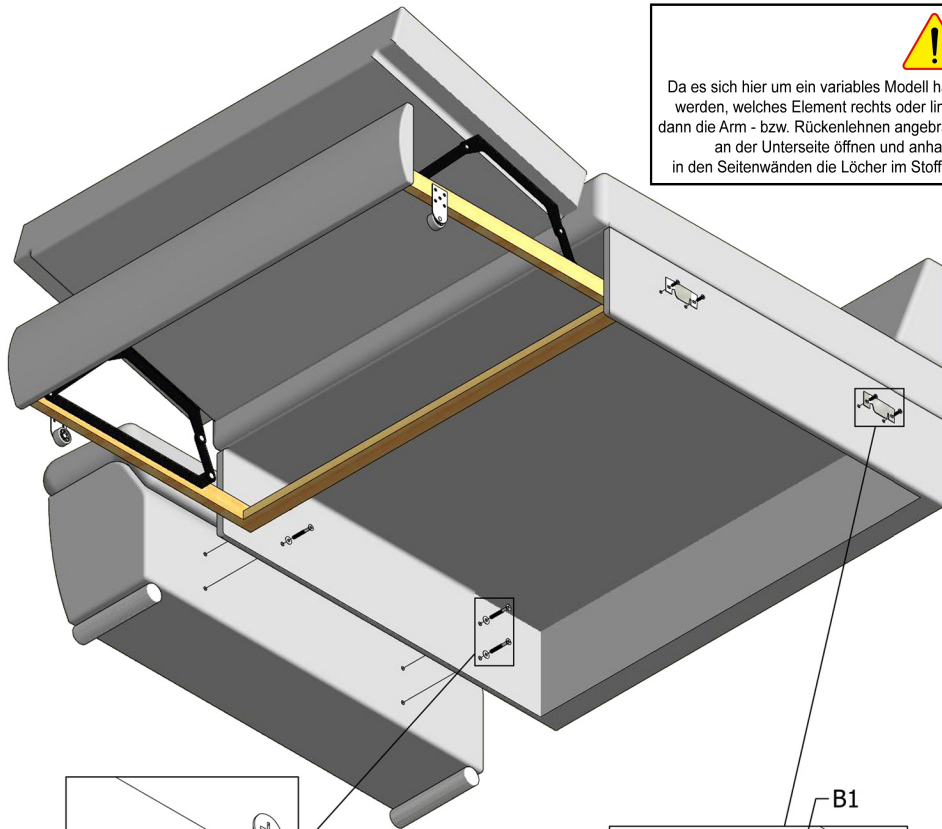
Bitte achten Sie auf einen Mindestabstand von 10 cm zwischen Möbelstück und Wand um Beschädigungen zu vermeiden.

TANIKA (2AL/Bett/2xSTV/VAL-RC/BK/VAL) Version A

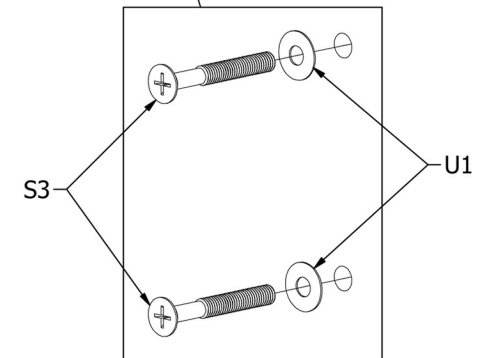
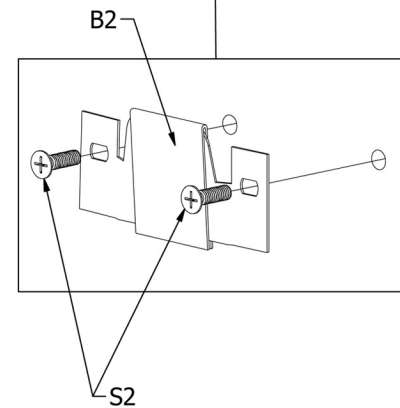
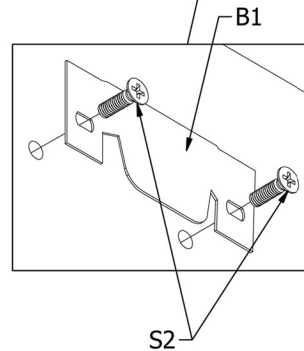
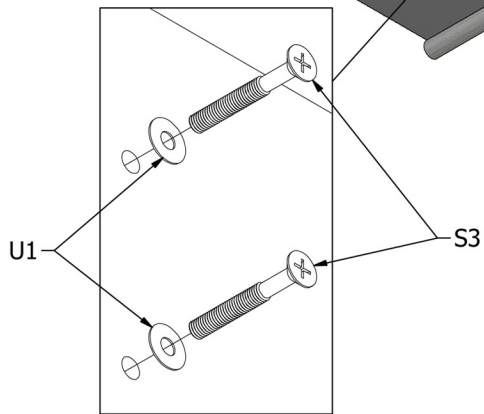
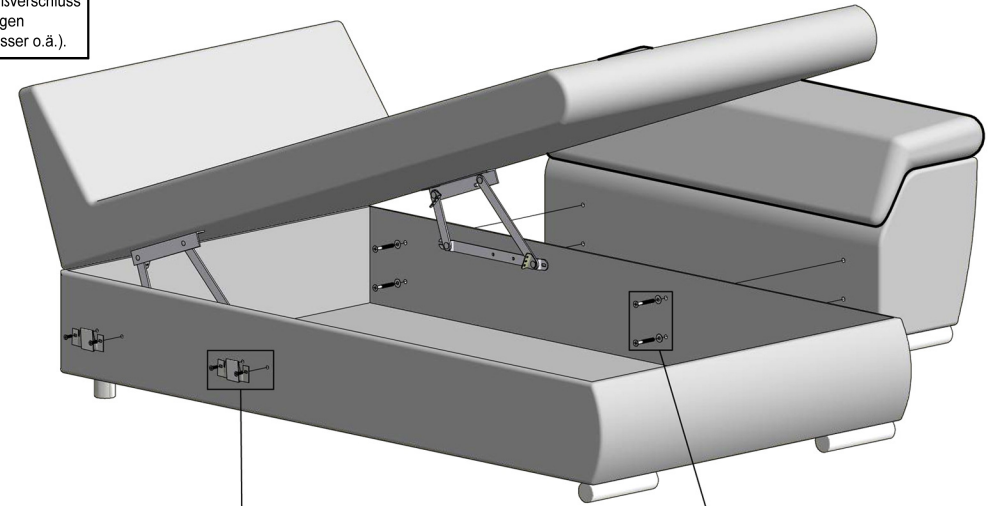


2AL/Bett/2xSTV/VAL Version A

RC/BK/VAL Version A



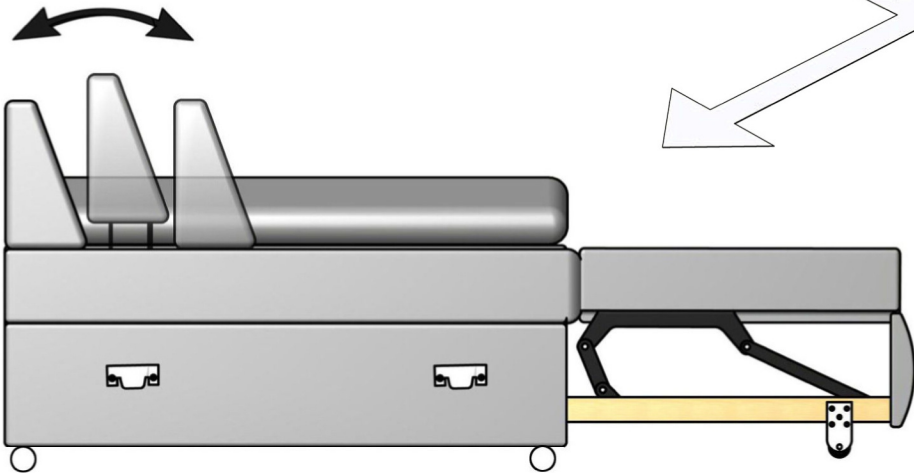
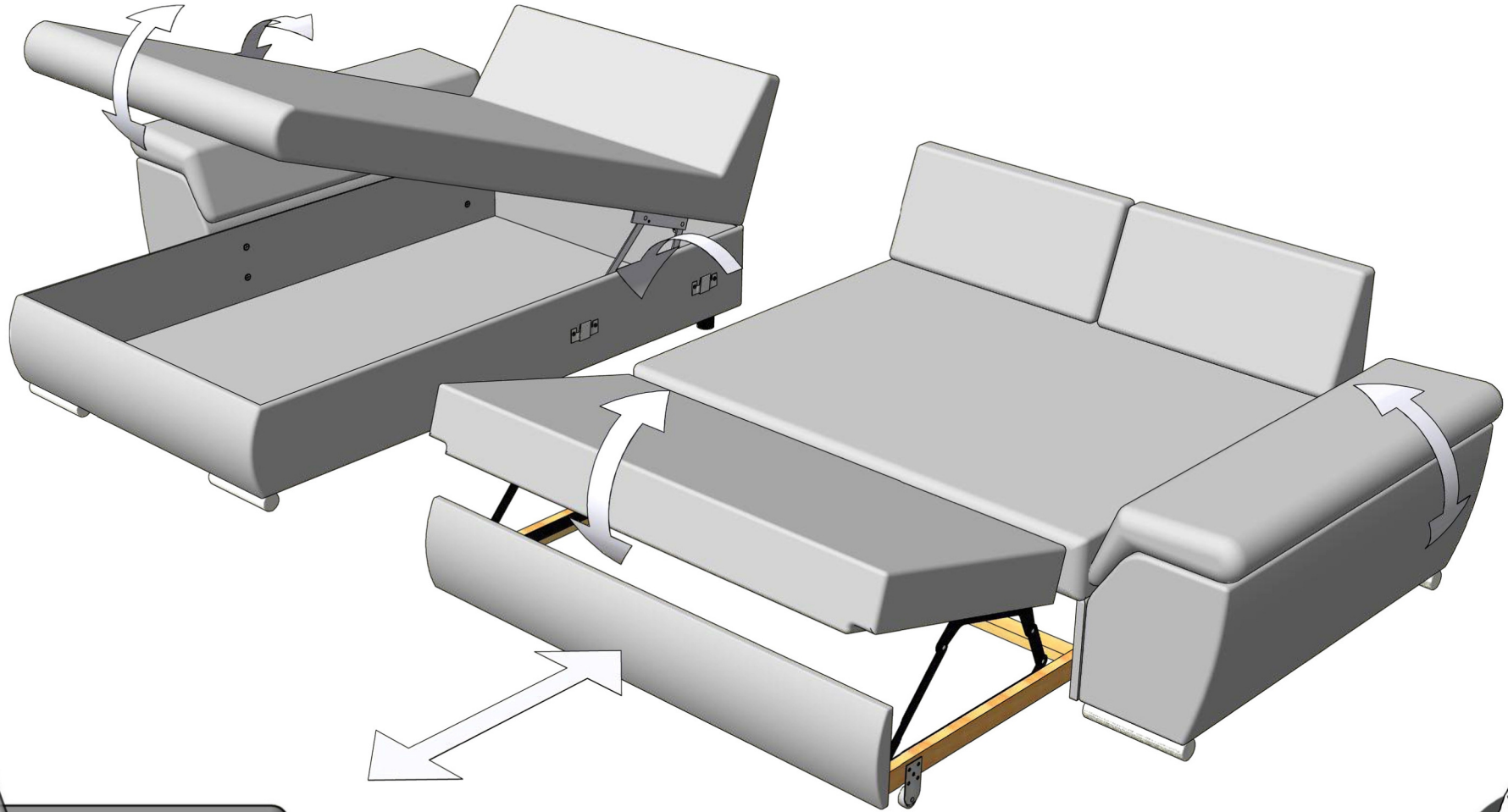
Da es sich hier um ein variables Modell handelt, muss **vor** Montage entschieden werden, welches Element rechts oder links stehen soll. Entsprechend müssen dann die Arm - bzw. Rückenlehnen angebracht werden. Hierzu den Reißverschluss an der Unterseite öffnen und anhand der vorhandenen Bohrungen an der Unterseite öffnen und anhand der vorhandenen Bohrungen in den Seitenwänden die Löcher im Stoff freilegen (Schere, Cuttermesser o.ä.).



B1	S2	Ø6x20	S3	Ø8x60	U1
x2	x4		x4		x4

B2	S2	Ø6x20	S3	Ø8x60	U1
x2	x4		x4		x4

TANIKA (RC/BK/VAL-2AL/Bett/2xSTV/VAL) Version B

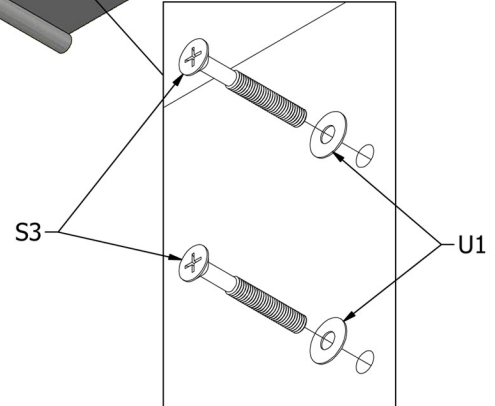
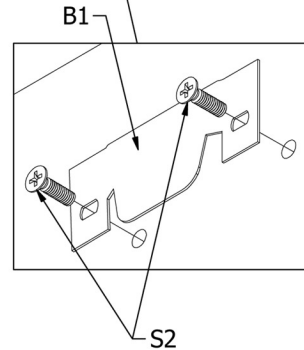
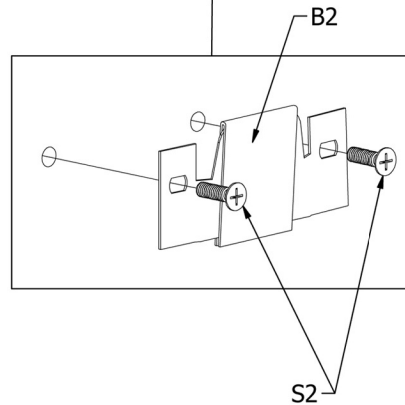
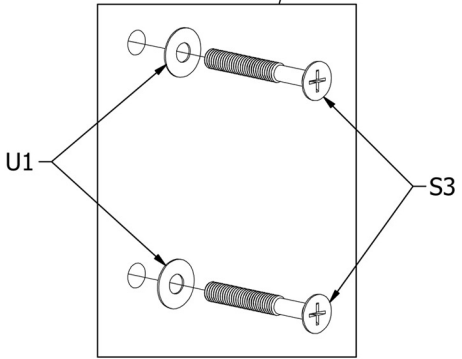
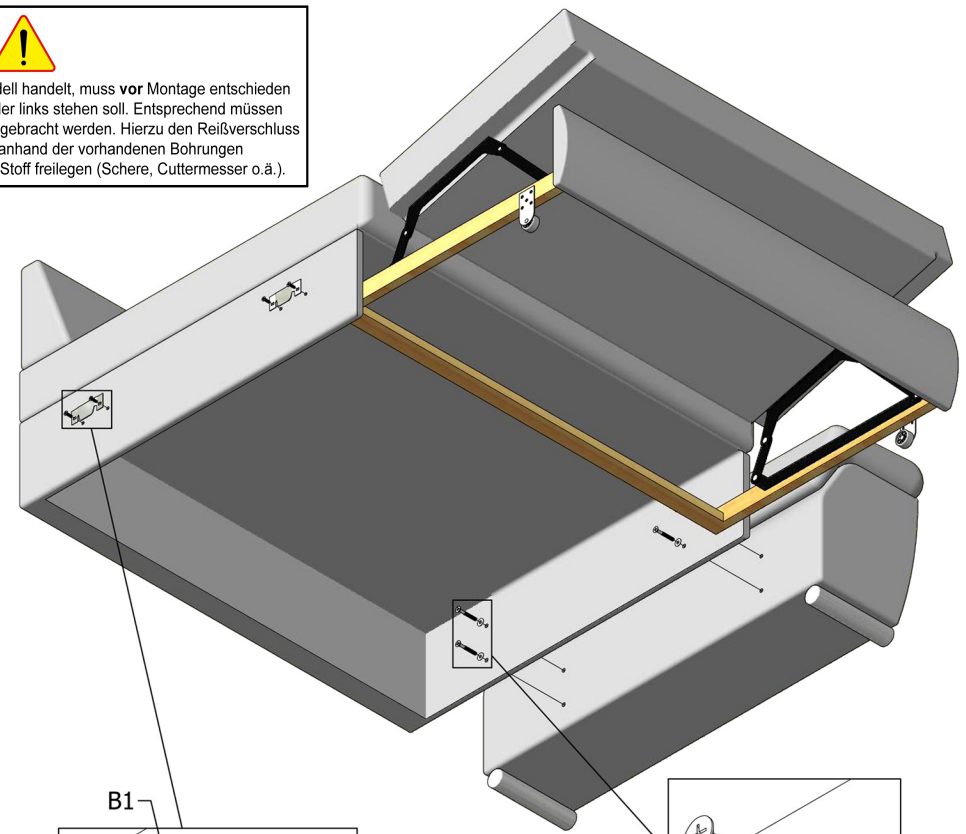
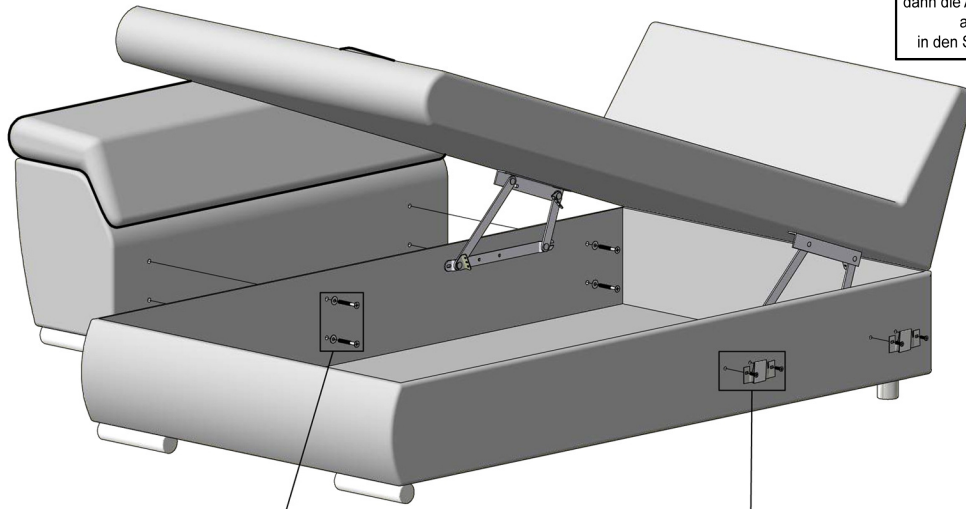


RC/BK/VAL Version B

2AL/Bett/2xSTV/VAL Version B



Da es sich hier um ein variables Modell handelt, muss **vor** Montage entschieden werden, welches Element rechts oder links stehen soll. Entsprechend müssen dann die Arm - bzw. Rückenlehnen angebracht werden. Hierzu den Reißverschluss an der Unterseite öffnen und anhand der vorhandenen Bohrungen an der Unterseite öffnen und anhand der vorhandenen Bohrungen in den Seitenwänden die Löcher im Stoff freilegen (Schere, Cuttermesser o.ä.).



B2	S2	S3	U1
x2	x4	x4	x4

B1	S2	S3	U1
x2	x4	x4	x4