

Abbildung kann vom Original abweichen



# Dunstabzugshaube 6091H

## Beschreibung

Perfekt Beleuchtetes Kochfeld dank  
LED-Beleuchtung

3 Leistungsstufen  
Edelstahl Gehäuse  
Optionales Zubehör  
Kohlefilter CF130  
Umluftweiche AT 150-4

**B**



Technische Daten	
Geräteart	Dunstabzugshaube
Material	Edelstahl
Einbaubreite	60 cm
Wandmontage	Ja
Drucktasten	5 Stück
Umluftbetrieb	Ja
Abluftbetrieb	Ja
jährlicher Energieverbrauch (AEC Hood)	27,70 kWh/Jahr
Energieeffizienzklasse A+++ (höchste Effizienz) bis D (geringste Effizienz)	B
Fluiddynamische Effizienz (FDE Hood)	13,60
Fluiddynamische Effizienzklasse	D
Beleuchtungseffizienz (LE Hood)	34,50 lux/Watt
Beleuchtungseffizienzklasse	A
Fettabscheidegrad	70,80
Klasse für den Fettabscheidegrad	D

<b>Technische Daten</b>	
Luftstrom bei minimaler Geschwindigkeit	222 m³/h
Luftstrom bei maximaler Geschwindigkeit	348 m³/h
A-bewertete Luftschallemission bei minimaler Geschwindigkeit	57 dB/A
A-bewertete Luftschallemission bei maximaler Geschwindigkeit	64 dB/A
Leistungsaufnahme im Aus-Zustand (PO)	0,00 Watt
Leistungsaufnahme im Bereitschaftszustand (PS)	0,00 Watt
Leistungsaufnahme des Lichtsystems (WL)	2,00 Watt
Anschlußwert	67,00 Watt
Beleuchtungssystem	LED
Leistungsaufnahme je Beleuchtungseinheit	1 x 2,00 Watt
Spannung	220-240 Volt
Frequenz	50 Hz
<b>Ausstattung</b>	
Fettfilter Menge	2 x MFO1
Fettfilter Material	Aluminium
Fettfilter spülmaschinenfest	ja
Teleskopkamin ausziehbar von bis	40,00 - 78,00 cm
Gesamthöhe durch Teleskopkamin	96,00 cm
benötigte Menge Kohlefilter mit Modelbezeichnung	2 x CF130
mitgeliefertes Zubehör: Rückschlagklappe	ja
mitgeliefertes Zubehör: Abluftschlauch	ja
mitgeliefertes Zubehör: Kohlefilter	optional
mitgeliefertes Zubehör: Befestigungsmaterial	ja
mitgeliefertes Zubehör: Bedienungsanleitung	ja
Umluftweiche	optional AT150-4 UNI
<b>Logistik</b>	
Geräteabmessungen (HxBxT)	58,00 - 96,00 x 60,00 x 47,50 cm
Verpackungsabmessungen (HxBxT)	64,20 x 52,00 x 24,20 cm
Nettogewicht	6,70 Kg
Bruttogewicht	8,70 Kg
Umtausch	2 Jahre
Artikelnummer	50163
EAN Nummer	4030608501636
Containermenge	875 Stück

Abluftbetrieb: bei Anschluss an einen Entlüftungskamin bzw. Abluft in's Freie (Mauerdurchführung = 150mm Ø / Bohrung ca. 160mm Ø)

## Produktdatenblatt nach Verordnung (EU) VO 65/2014

Marke / Warenzeichen	PKM
Modellkennung/Name	6091H
Jährlicher Energieverbrauch ( $AEC_{hood}$ )	27,70 kWh/Jahr
Energieeffizienzklasse <sup>1</sup>	B
Fluiddynamische Effizienz ( $FDE_{hood}$ )	13,60
Klasse für fluiddynamische Effizienz <sup>2</sup>	D
Beleuchtungseffizienz ( $LE_{hood}$ )	34,50 lux/Watt
Beleuchtungseffizienzklasse <sup>2</sup>	A
Fettabscheidegrad	70,80
Klasse für den Fettabscheidegrad <sup>2</sup>	D
Luftstrom bei minimaler Geschwindigkeit im Normalbetrieb	222 m <sup>3</sup> /h
Luftstrom bei maximaler Geschwindigkeit im Normalbetrieb	348 m <sup>3</sup> /h
Luftstrom im Betrieb auf der Intensivstufe oder Schnellaufstufe	-
A-bewertete Luftschallemission bei minimaler verfügbarer Geschwindigkeit im Normalbetrieb	57 dB/A
A-bewertete Luftschallemission bei maximaler verfügbarer Geschwindigkeit im Normalbetrieb	64 dB/A
A-bewertete Luftschallemission im Betrieb auf der Intensivstufe oder Schnellaufstufe	-
Leistungsaufnahme im Aus-Zustand ( $P_o$ )	0,00 Watt
Leistungsaufnahme im Bereitschaftszustand ( $P_s$ )	0,00 Watt

<sup>1</sup> A+++ (höchste Effizienz) bis D (niedrigste Effizienz)

<sup>2</sup> A (höchste Effizienz) bis G (niedrigste Effizienz)

Abbildung kann vom Original abweichen



# Geschirrspüler, vollintegriert DW12-6FI

## Beschreibung

Besonders Energiesparend dank  
 Energieeffizienzklasse E

Platz für 12 Gedecke  
 Trocknungsklasse A

6 Programme

Wasserenthärtungsfunktion  
 Aquastop Schlauch

**A++**

**A** TROCKNEN
**49** dB
**AQUASTOP**
**12** GEDECKE
**S** SERVICE
**E**

Technische Daten	
Geräteart	Geschirrspüler, vollintegriert
Steuerung	Elektronisch
Fassungsvermögen	12 Gedecke
Energieeffizienzklasse A (höchste Effizienz) bis G (geringste Effizienz) nach neuer EU Norm	E
Trocknungseffizienzklasse A (höchste Effizienz) bis G (geringste Effizienz)	A
Energieverbrauch Standardprogramm	0,90 kW/h
jährlicher Energieverbrauch	92 kWh/Jahr
Wasserverbrauch Standardprogramm	11,00 Liter
jährlicher Wasserverbrauch	1100 Liter/Jahr
Geräuschemission	49 dB(A) re 1 pW
Luftschallemissionsklasse	C
Leistung	1850 Watt
Reinigungstemperaturen	40, 44, 45, 60 °C
Leistungsaufnahme im Aus-Zustand	0,10 Watt
Leistungsaufnahme im unausgeschalteten Zustand	0,49 Watt



<b>Technische Daten</b>	
Programmdauer Standardreinigungszyklus	237 Minuten
Farbe	Silber, Edelstahl-Bedienpanel
<b>Ausstattung</b>	
Innenraum	Edelstahl
Heizelement	verdeckt
Programme	Intensiv, Spar, Eco, Schnell, Glas, Vorspülen
Bedienung	Elektroniktasten mit LED Indikator
Sprühebenen	2
Körbe	2
Tassenhalter	4 x klappbar
Besteckkorb	1
höhenverstellbare Füße	2 x vorne / 1 x hinten
Wasserenthärtungsfunktion	ja
Spülmittelmengeneinstellungsfunktion	ja
Aqua Stop	ja
<b>Logistik</b>	
Geräteabmessungen (HxBxT)	82,00 - 87,00 x 59,60 x 55,50 cm
Verpackungsabmessungen (HxBxT)	86,50 x 64,20 x 63,70 cm
Nettogewicht	33,00 Kg
Bruttogewicht	37,00 Kg
Containermenge	162 Stück
Garantie	2 Jahre
Artikelnummer	40016
EAN Nummer	4030608400168

Das Standardprogramm ist für die Reinigung von normal verschmutzten Geschirrs geeignet und ist in Bezug auf den kombinierten Energie - und Wasserverbrauch am effizientesten

Der angegebene jährliche Energieverbrauch basiert auf der Grundlage von 100 Standardreinigungszyklen. Der tatsächliche Energieverbrauch hängt von der Art der Nutzung des Geräts ab.

Der angegebene jährliche Wasserverbrauch basiert auf der Grundlage von 100 Standardreinigungszyklen. Der tatsächliche Wasserverbrauch hängt von der Art der Nutzung des Geräts ab.

# Produktdatenblatt

Gemäß EU-Verordnung: (EU) 2019/2017

**Name oder Handelsmarke des Lieferanten:** PKM

**Anschrift des Lieferanten:** Neuer Wall 2-6, 47441 Moers, DE

**Modellkennung:** DW 12-6FI

## Allgemeine Produktparameter:

Parameter	Wert	Parameter	Wert	
Nennkapazität (ps)	12	Abmessungen in cm	Höhe	82,00
			Breite	59,60
			Tiefe	55,50
EEL	53,6	Energieeffizienz-klasse	E	
Reinigungsleistungsindex	1,13	Trocknungsleistungs- index	1,09	
Energieverbrauch in kWh [pro Betriebszyklus] im eco- Programm bei Kaltwasseranschluss. Der tatsächliche Energieverbrauch hängt von der jeweiligen Nutzung des Geräts ab.	0,922	Wasserverbrauch in Litern [pro Betriebszyklus] im eco- Programm. Der tatsächliche Wasser- verbrauch hängt von der jeweiligen Nutzung des Geräts und vom Härtegrad des Wassers ab.	11	
Programmdauer (h:min)	03:57	Art	Einbau	
Luftschallemissionen (in dB(A) re 1 pW)	49	Luftschallemissions- klasse	C	
Aus-Zustand (W)	0,49	Bereitschaftszustand (W)	0,6	
Zeitvorwahl (W) (falls zutreffend)	1	vernetzter Bereitschaftsbetrieb (W) (falls zutreffend)	-	

**Mindestlaufzeit der vom Lieferanten angebotenen Garantie: 24 Monate**

## Weitere Angaben:

Weblink zur Webseite des Lieferanten, auf der die Informationen gemäß Anhang II Nummer 6 der Verordnung (EU) 2019/2022 der Kommission zu finden sind: <https://pkm-online.net/dw126fi-10137.html>

Abbildung kann vom Original abweichen



## Einbauherdset BIC<sub>3</sub> I-GK IX 4

### Beschreibung

Mit dem rahmenlosen Glaskeramik Kochfeld setzen Sie ein Highlight in Ihrer Küche

Glaskeramikkochfeld  
Einfache Bedienbarkeit  
Edelstahlblende  
3 Backofen Funktionen  
60 Liter Garraum

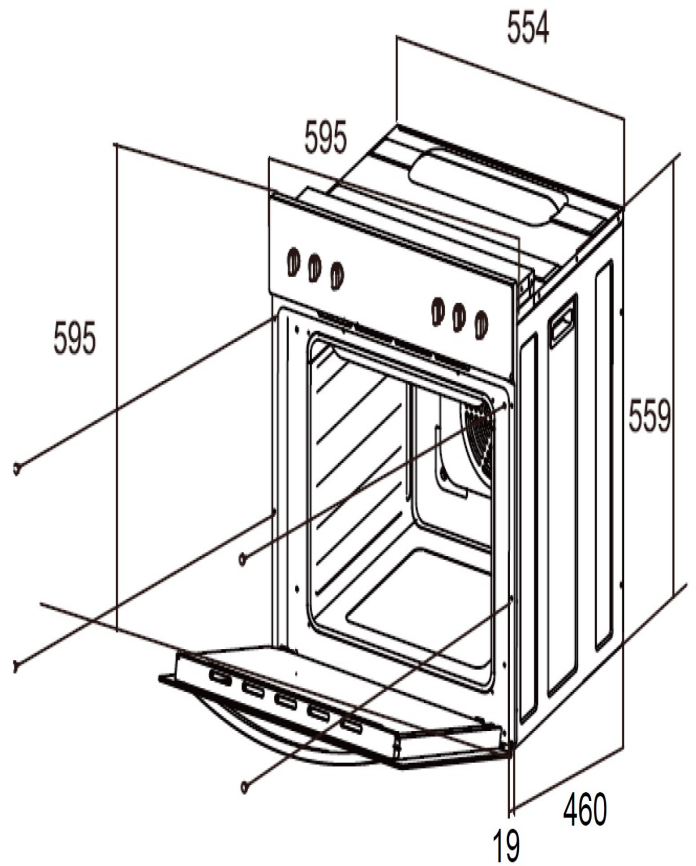
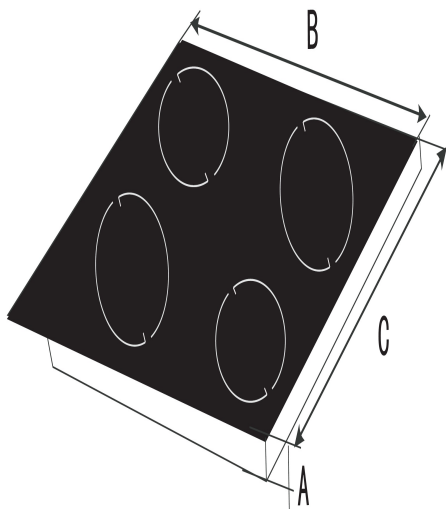
A



Technische Daten	
Geräteart	Einbauherdset
Bedienpanel	Edelstahlblende
Material Kochfeld	Glaskeramik
Energieeffizienzklasse A+++ (höchste Effizienz) bis D (geringste Effizienz)	A
Energieeffizienzindex	93,47
Energieverbrauch (konventionell)	0,76 kW/h
Nutzbares Volumen des Garraums	60 Liter
Anzahl Wärmequellen pro Garraum	1 (Elektro)
Größe des Gerätes	< 65l
Anzahl Kochfelder	4
Durchmesser Kochfeld vorne links	18,00 cm
Durchmesser Kochfeld vorne rechts	14,50 cm
Durchmesser Kochfeld hinten links	14,50 cm
Durchmesser Kochfeld hinten rechts	18,00 cm
Leistung Kochfeld vorne links	1800 Watt

<b>Technische Daten</b>	
Leistung Kochfeld vorne rechts	1200 Watt
Leistung Kochfeld hinten links	1200 Watt
Leistung Kochfeld hinten rechts	1800 Watt
Restwärmanzeige	ja
Funktionen Backofen	Unterhitze, Oberhitze, Ober- und Unterhitze
Geräuschemission	< 51 dB(A) re 1 pW
Maximale Leistung	8350 Watt
Spannung	220 - 240 Volt
Frequenz	50 Hz
<b>Ausstattung</b>	
Vollglasinnentüre	ja
Backofentür	Schwarzes Glas
Backofentür Glasschichten	2
Griff und Knöpfe	Aluminium
Fettpfanne	1
Grillrost	1
<b>Logistik</b>	
Geräteabmessungen Ofen (HxBxT)	59,50 x 59,50 x 49,00 cm
Gerätemaß Kochfeld (HxBxT)	5,00 x 59,00 x 52,00 cm
Nettogewicht Ofen	28,50 Kg
Bruttogewicht Ofen	32,50 Kg
Nettogewicht Kochfeld	7,90 Kg
Bruttogewicht Kochfeld	9,50 Kg
Verpackungsabmessung Set H x B x T	73,00 x 66,50 x 58,50 cm
Containermenge	216 Stück
Garantie	2 Jahre
Artikelnummer	23083
EAN Nummer	4030608230833

**Technische Zeichnungen**



A = HÖHE	B = BREITE	C = TIEFE
50 mm	590 mm	520 mm

## Produktdatenblatt nach Verordnung (EU) VO 65/2014

Marke / Warenzeichen	PKM
Modellkennung/Name	BIC3 I-GK IX 4
Energieeffizienzindex	93,47
Energieeffizienzklasse <sup>1</sup>	A
Energieverbrauch pro Zyklus im konventionellen Modus	0,76 kW/h
Energieverbrauch pro Zyklus im Umluft-Modus	-
Zahl der Garräume	-
Wärmequellen pro Garraum	1 (Elektro)
Volumen des Garraumes	60 Liter

<sup>1</sup> A+++ (höchste Effizienz) bis D (niedrigste Effizienz)

## Produktdatenblatt nach Verordnung (EU) Nr. 66/2014

Marke / Warenzeichen	PKM
Modellkennung/Name	Kochfeld zu BIC3 I-GK IX 4
Anzahl der Kochfelder	4
Heiztechnik	Strahlungstechnik
Ø Kochzone - hinten links	14,50 cm
Ø Kochzone - vorne links	18,00 cm
Ø Kochzone - hinten rechts	18,00 cm
Ø Kochzone - vorne rechts	14,50 cm
Ø Kochzone - mitte	-
Ovale Kochzone 1 (L x B)	-
Ovale Kochzone 2 (L x B)	-
Energieverbrauch Kochzone 1 je kg	194,23 Wh/kg
Energieverbrauch Kochzone 2 je kg	181,97 Wh/kg
Energieverbrauch Kochzone 3 je kg	175,90 Wh/kg
Energieverbrauch Kochzone 4 je kg	194,23 Wh/kg
Energieverbrauch Kochzone 5 je kg	-
Energieverbrauch der Kochmulde je kg	186,60 Wh/kg

Abbildung kann vom Original abweichen



## Einbau-Kühlschrank KS120.4A+EB

### Beschreibung

Dank LED- Beleuchtung haben Sie immer einen perfekt ausgeleuchteten Innenraum

Energieeffizienzklasse F  
4 Sterne Gefrierfach  
Nischenhöhe 88cm  
wechselbarer Türanschlag



Technische Daten	
Geräteart	Einbau-Kühlschrank
Kategorie des Haushaltskühlgerätemodells	7 - Kühl-Gefriergerät
Klimaklasse	N~ST (Umgebungstemperatur 16-38°C)
Energieeffizienzklasse A (höchste Effizienz) bis G (geringste Effizienz) nach neuer EU Norm	F
jährlicher Energieverbrauch	178 kWh/Jahr
Nutzhalt Gesamt	118 Liter
Nutzhalt Kühlen	104 Liter
Nutzhalt Gefrieren	14 Liter
Sterne Kennzeichnung	4 Sterne
Gefriervermögen in 24 Stunden	2,00 Kg
max. Lagerzeit bei Störungen	10,00 Stunden
Geräuschemission	39 dB(A) re 1 pW
Luftschallemissionsklasse	C
Kühlmittel	R600a
Angabe zum Gerät	Einbau
Ausstattung	
regelbares Thermostat	ja

Ausstattung	
Kompressor	1
wechselbarer Türanschlag	ja
Schleppscharniere	ja
Abtauverfahren Kühlen	automatisch
Abtauverfahren Gefrieren	manuell
Beleuchtung im Kühlraum	ja
Glasablagen Kühlraum	1
Gemüseschublade mit bruchsicherer Glasabdeckung	1
Türablagen	3
Gefrierfachklappen	1
Logistik	
Geräteabmessungen (HxBxT)	87,00 x 54,00 x 54,00 cm
Verpackungsabmessungen (HxBxT)	94,00 x 57,00 x 57,00 cm
Nettogewicht	29,00 Kg
Bruttogewicht	31,00 Kg
Containermenge	218 Stück
Umtausch	2 Jahre
Artikelnummer	20769
EAN Nummer	4030608207699

Der jährliche Energieverbrauch basiert auf Standardtestresultaten für 24 Stunden. Der tatsächliche Energieverbrauch hängt von der Art der Nutzung und dem Aufstellort des Geräts ab.



# Produktdatenblatt

Gemäß EU-Verordnung: 2019/2016

Name oder Handelsmarke des Lieferanten: PKM

Anschrift des Lieferanten: Neuer Wall 2-6, 47441 Moers, DE

Modellkennung: KS120.4A+EB

Art des Kühlgeräts:

Geräuscharmes Gerät:	Nein	Bauart:	Einbau
Weinlagerschrank:	Nein	Anderes Kühlgerät:	Ja

Allgemeine Produktparameter:

Parameter	Wert	Parameter	Wert
Gesamtabmessung (in Millimeter)	Höhe	870	Gesamtrauminhalt (in dm <sup>3</sup> oder l)
	Breite	540	
	Tiefe	540	
EEI	124	Energieeffizienzklasse	F
Luftschallemissionen (dB(A) re 1 pW)	39	Luftschallemissionsklasse	C
Jährlicher Energieverbrauch (kWh/a)	178	Klimaklasse	gemäßigte, Subtropische Zone
Mindestumgebungstemperatur (in °C) für die das Kühlgerät geeignet ist	16	Höchstumgebungstemperatur (in °C) für die das Kühlgerät geeignet ist	38
Winterschaltung	Nein		

Fachparameter

Fachtyp	Fachparameter und -werte			
	Rauminhalt des Fachs (dm <sup>3</sup> oder l)	Empfohlene Temperatureinstellung für eine optimierte Lebensmittellagerung ( in °C)	Gefriervermögen (in kg/24h)	Entfrosterungs-art (automatische Entfrosterung = A, manuelle Entfrosterung = M)
Speisekammerfach	Nein	-	-	-
Weinlagerfach	Nein	-	-	-
Kellerfach	Nein	-	-	-

Lagerfach für frische Lebensmittel	Ja	104	4	-	M
Kaltlagerfach	Nein	-	-	-	-
Null-Sterne- oder Eisbereiterfach	Nein	-	-	-	-
Ein-Stern-Fach	Nein	-	-	-	-
Zwei-Stern-Fach	Nein	-	-	-	-
Drei-Stern-Fach	Nein	-	-	-	-
Vier-Stern-Fach	Ja	14	-18	-	M
Zwei-Sterne-Abteil	Nein	-	-	-	-
Fach mit variabler Temperatur	-	-	-	-	-
<b>Lichtquellenparameter:</b>					
Art der Lichtquelle					
Energieeffizienzklasse					
<b>Mindestlaufzeit der vom Hersteller angebotenen Garantie: 24 Monate</b>					
<b>Weitere Angaben:</b>					
<b>Weblink zur Website des Herstellers, auf der die Informationen gemäß Nummer 4 Buchstabe a des Anhangs der Verordnung (EU) 2019/2019 der Kommission zu finden sind: <a href="https://pkm-online.net">https://pkm-online.net</a></b>					