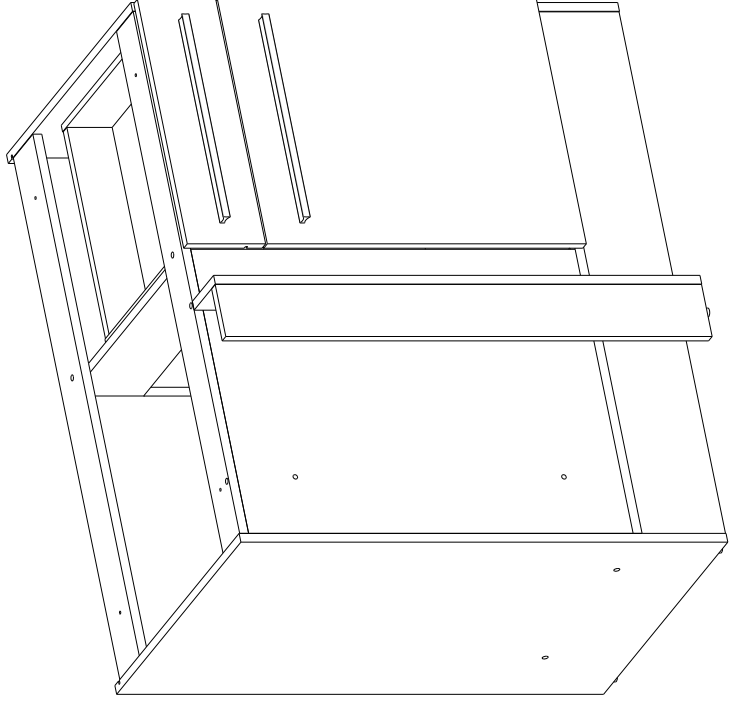
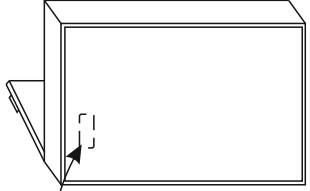


A

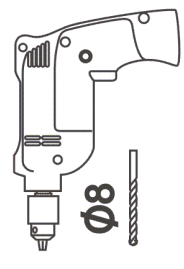
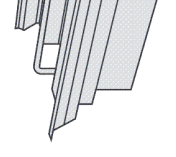
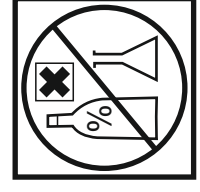
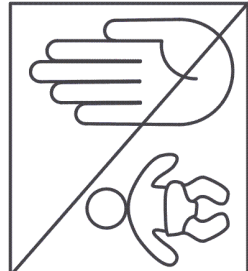
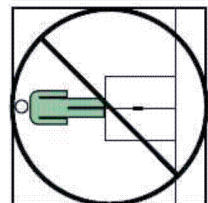
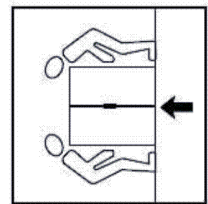
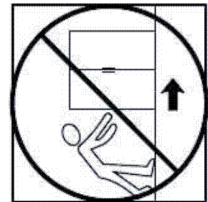
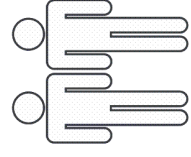
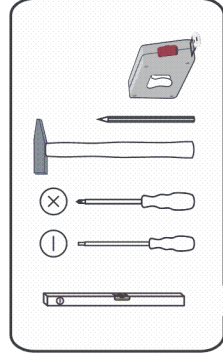
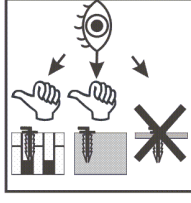
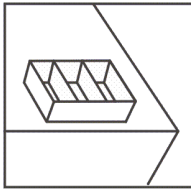
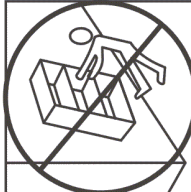
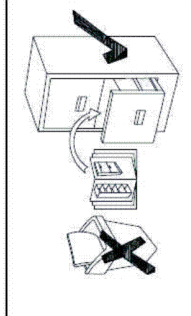
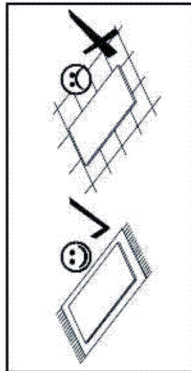


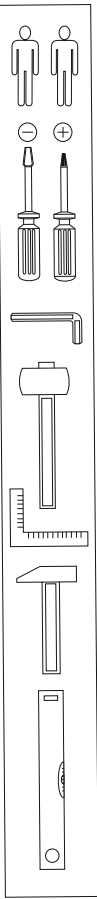
XXXXXXXXXX
 serie: xxx

 Hergestellt für:



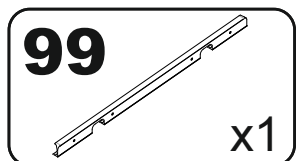
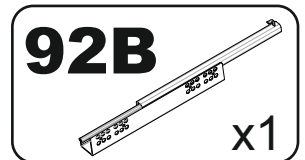
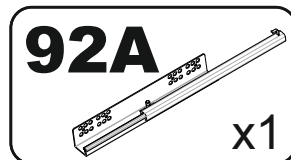
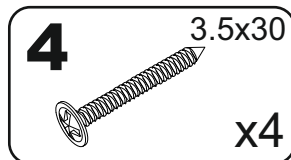
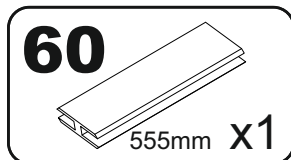
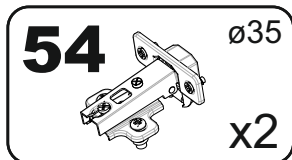
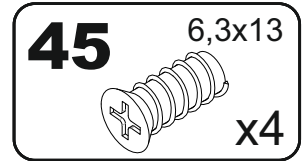
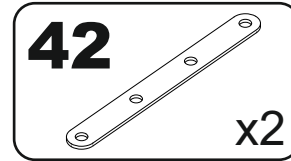
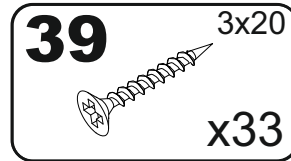
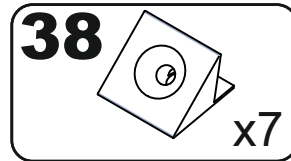
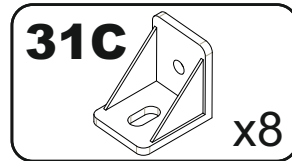
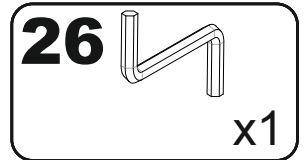
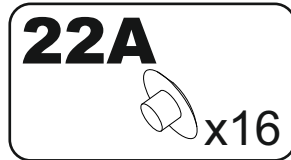
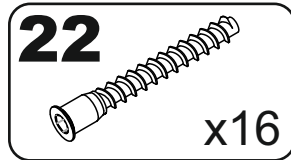
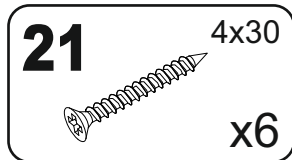
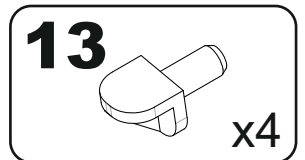
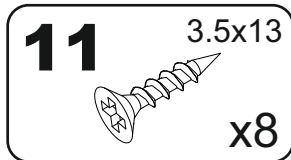
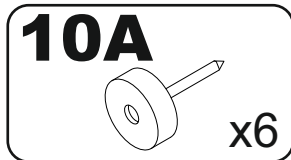
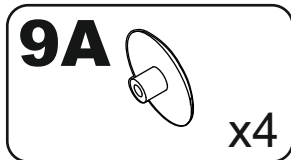
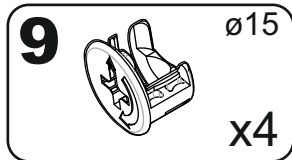
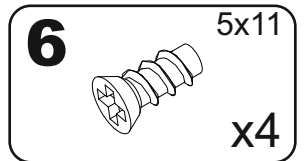
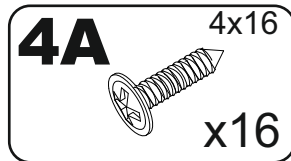
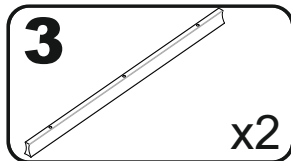
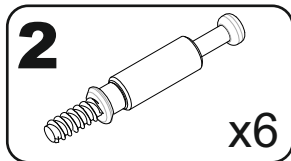
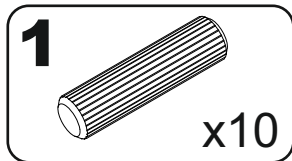
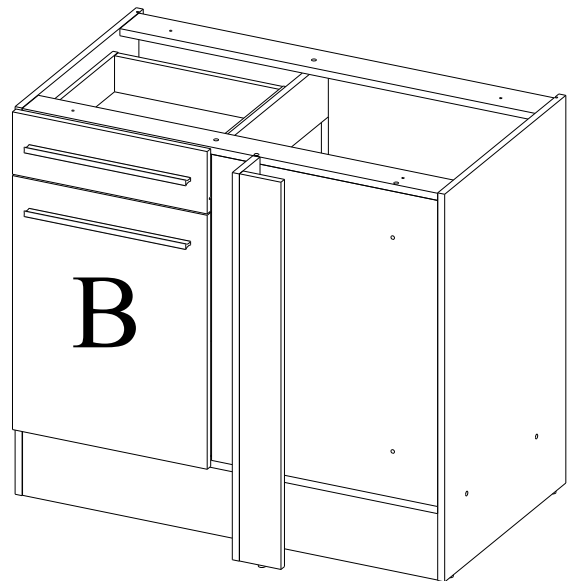
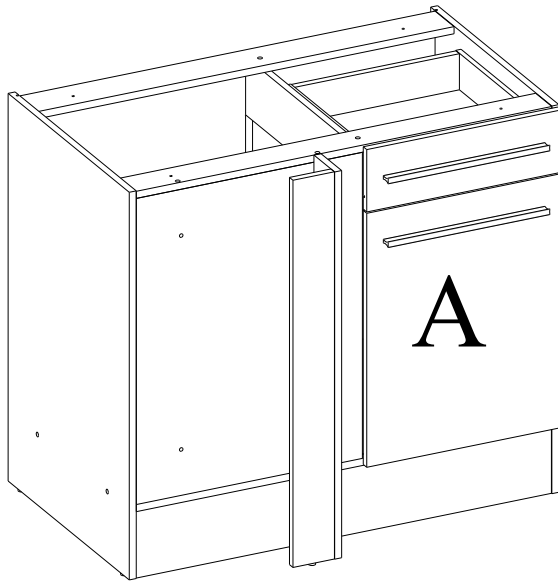
90 min



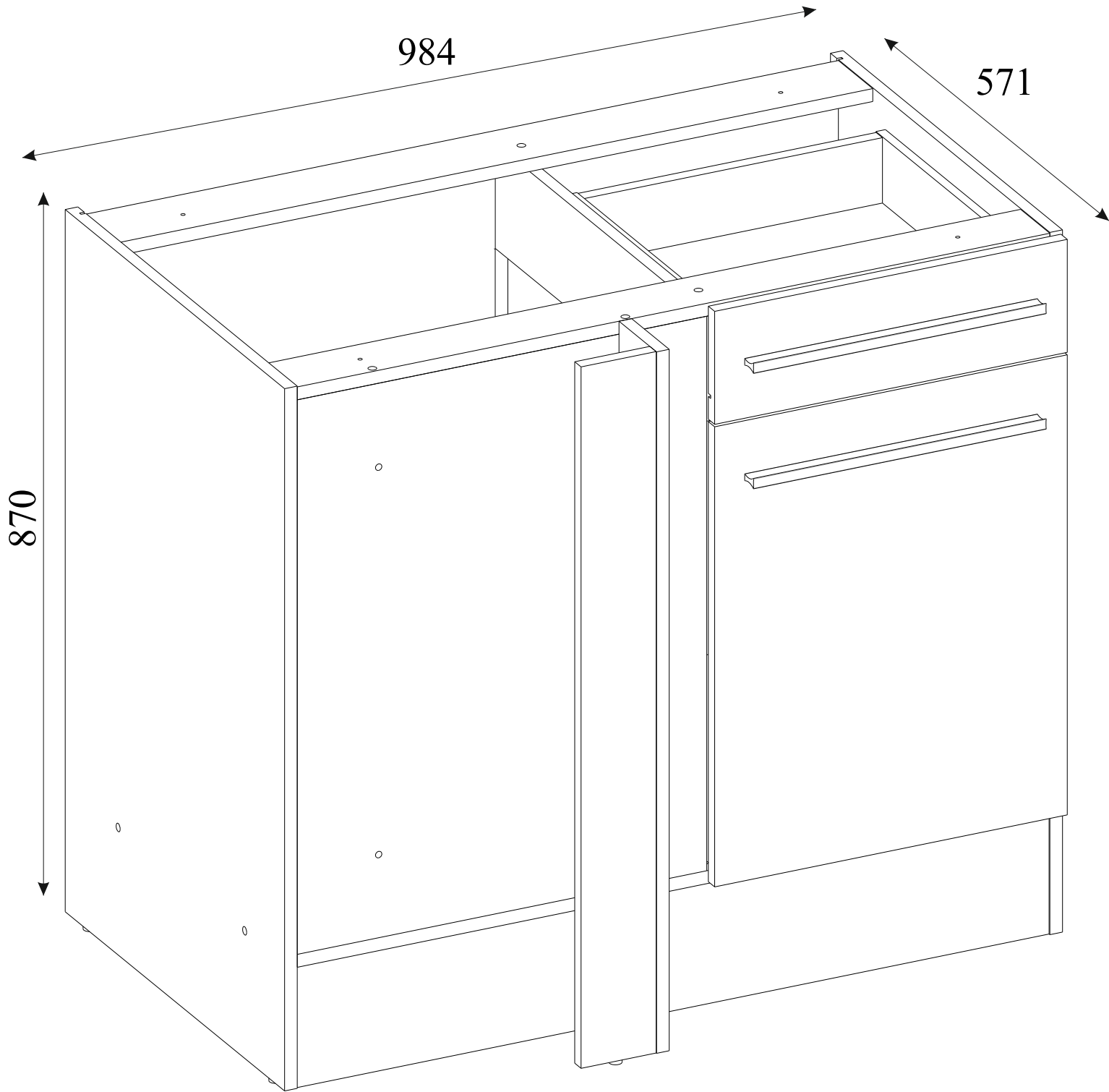


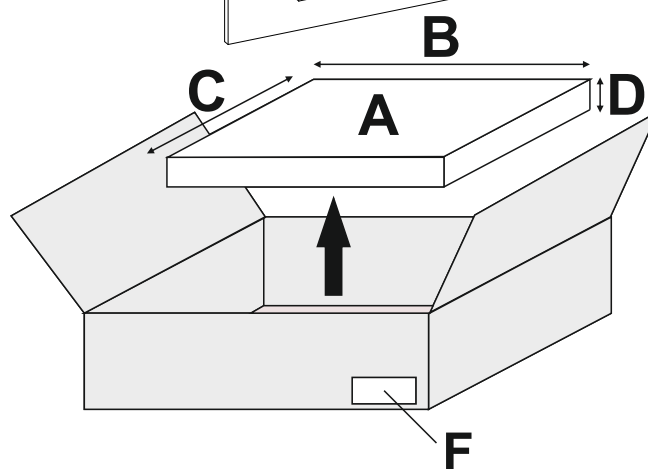
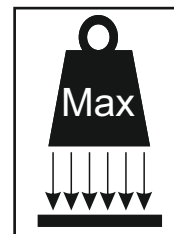
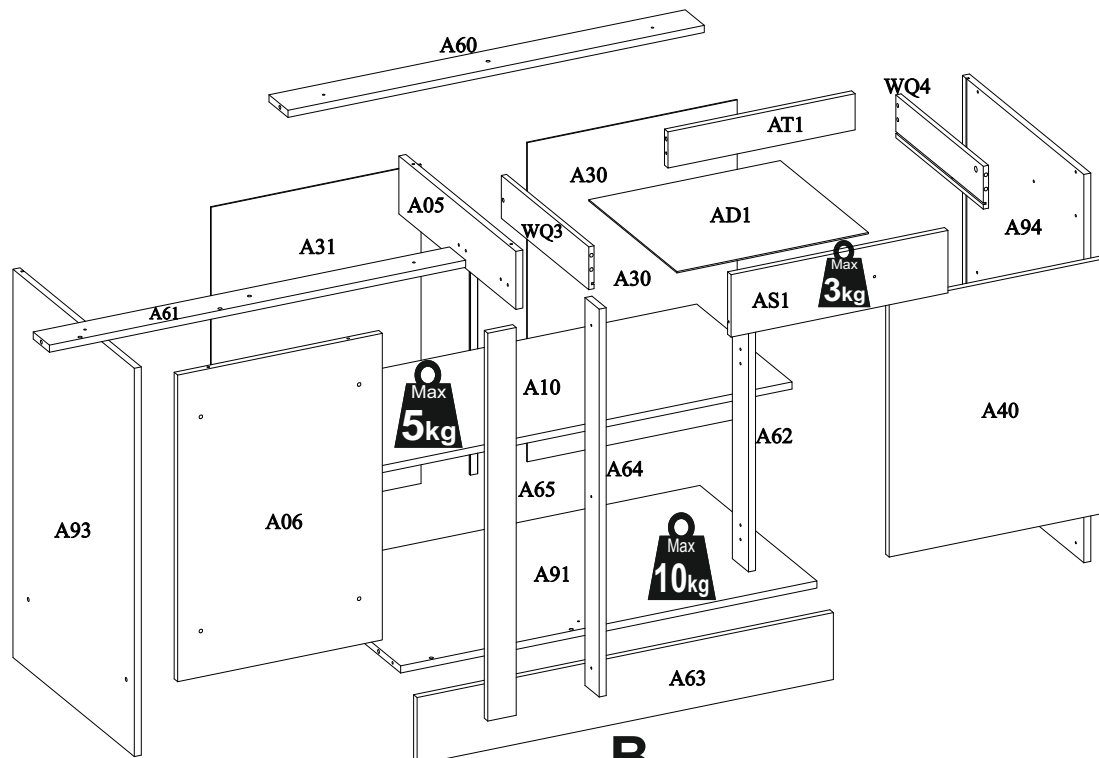
A.VERSION-LINKS/LEFT

B.VERSION-RECHTS/RIGHT



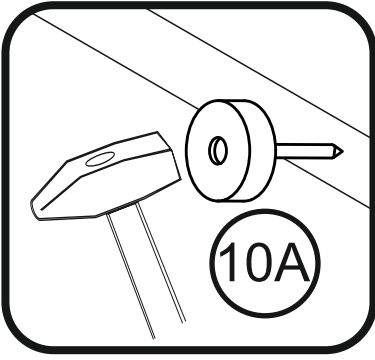
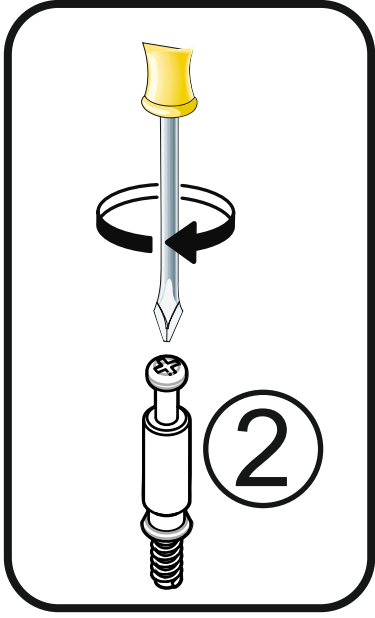
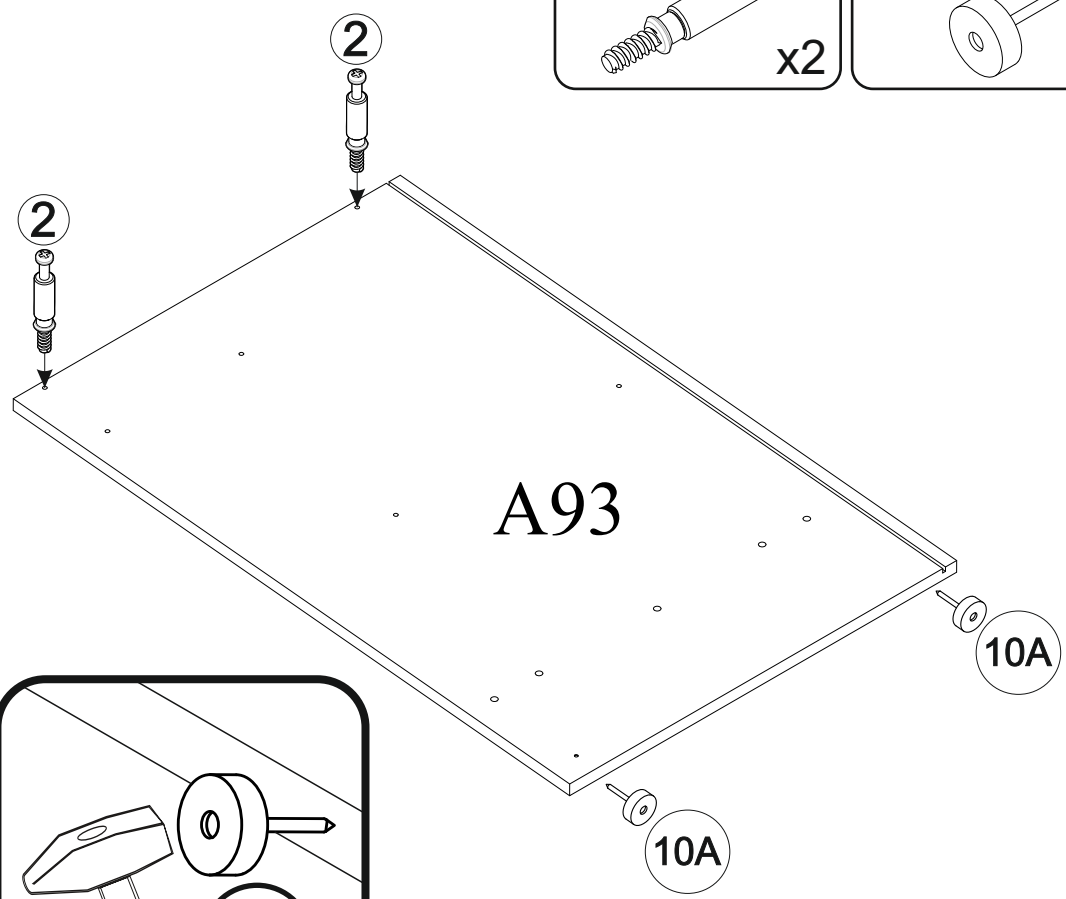
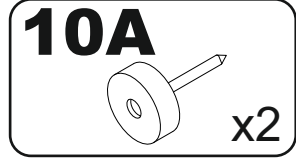
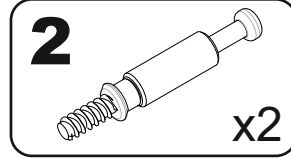
A. VERSION-LINKS/LEFT



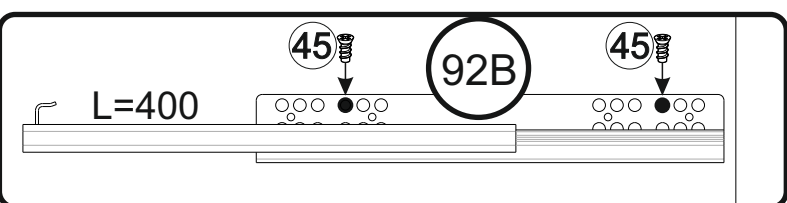
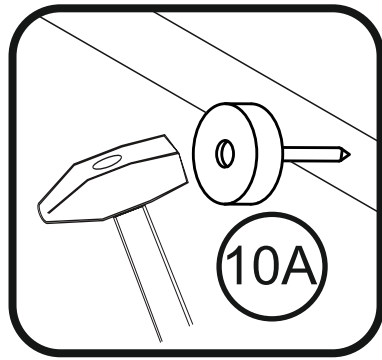
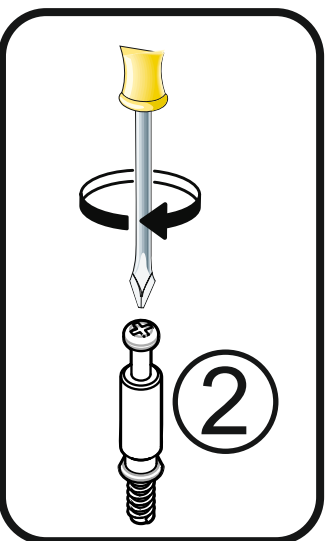
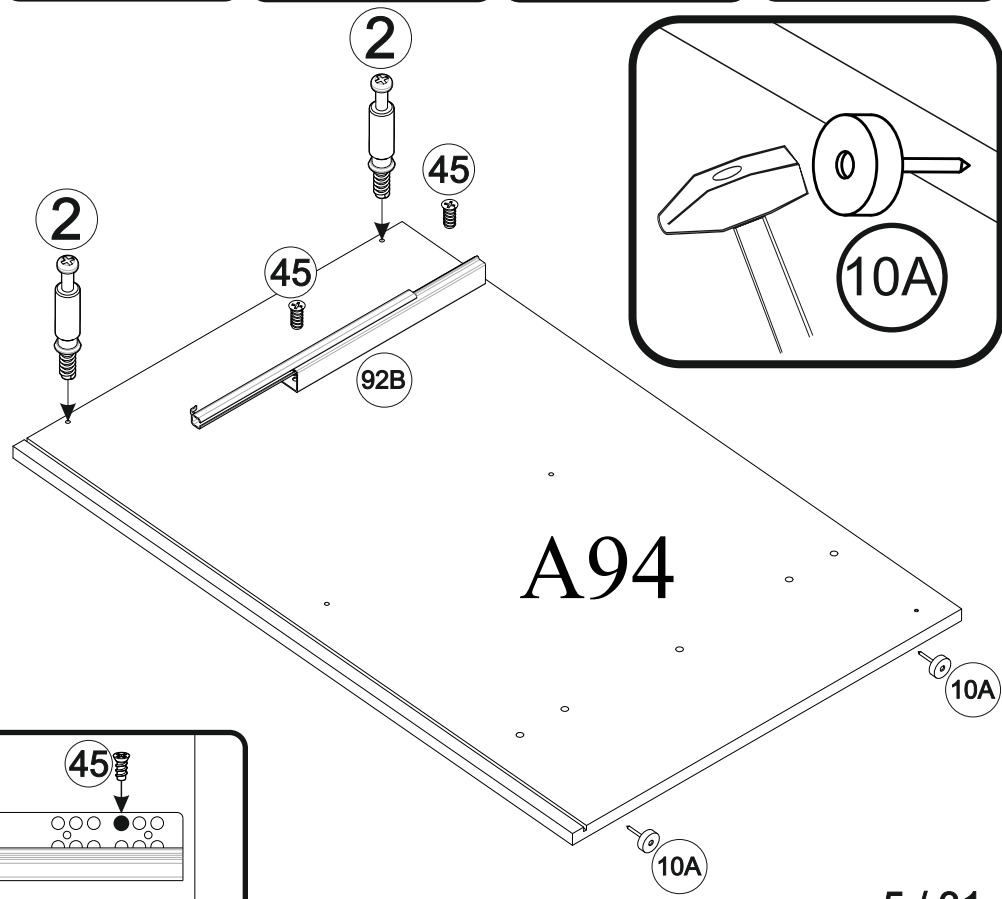
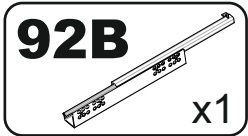
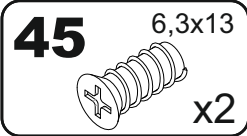
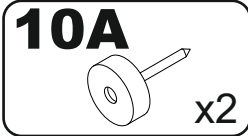
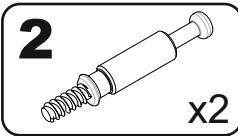


A	B_(mm)	C_(mm)	D_(mm)	E	F
A91	952	535	16	1	2 2
A93	870	555	16	1	2 2
A94	870	555	16	1	2 2
A05	535	130	16	1	2 2
A06	687	518	16	1	2 2
A10	952	436	16	1	2 2
A30	715	430	3	1	2 2
A31	715	530	3	1	2 2
A40	570	446	16	1	2 2
A60	952	87	16	1	2 2
A61	952	74	16	1	2 2
A62	557	74	16	1	2 2
A63	952	150	16	1	2 2
A64	869	95	16	1	2 2
A65	869	95	16	1	2 2
AD1	388	403	3	1	2 2
AS1	446	140	16	1	2 2
AT1	378	81	16	1	2 2
WQ3	400	96	12	1	2 2
WQ4	400	96	12	1	2 2
Z01	1150	600	28	1	1 2

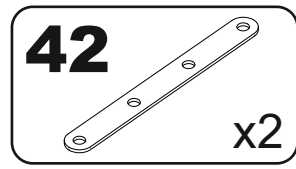
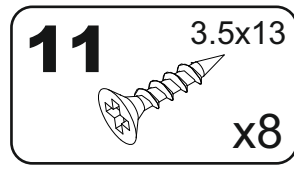
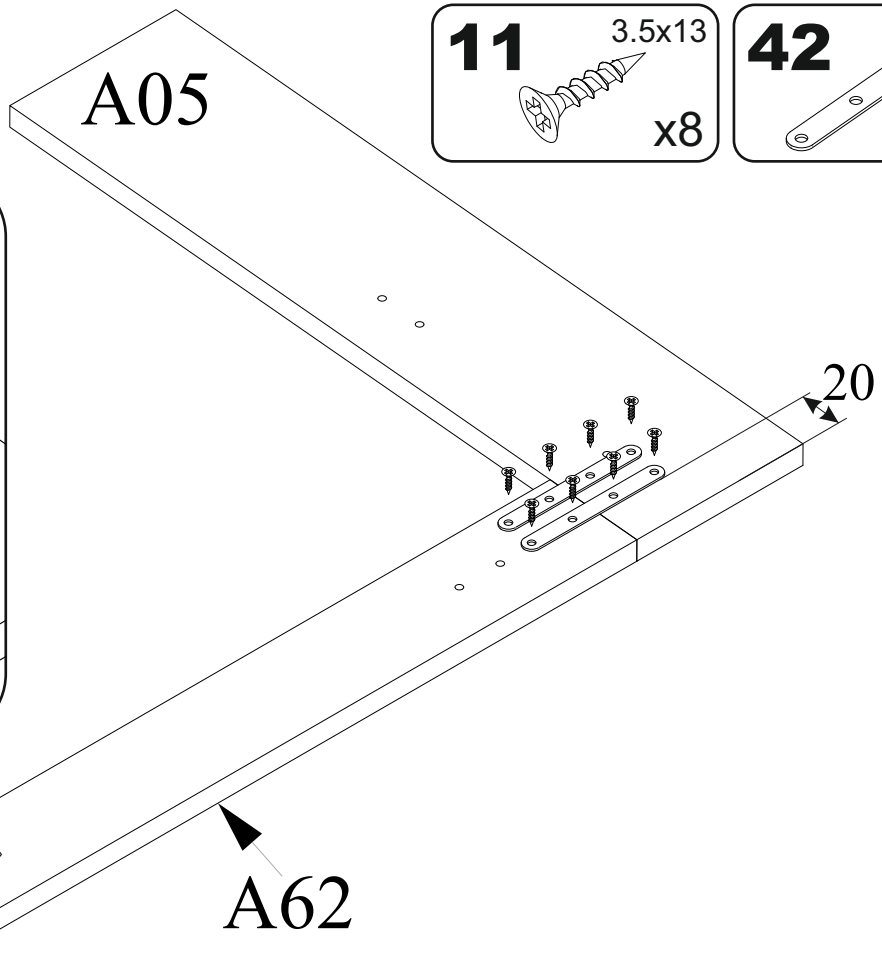
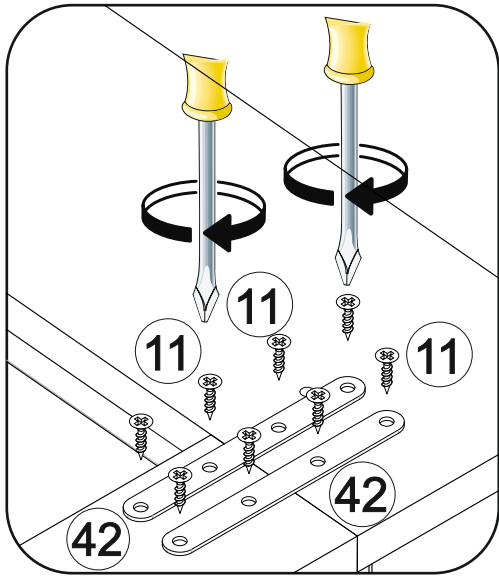
1



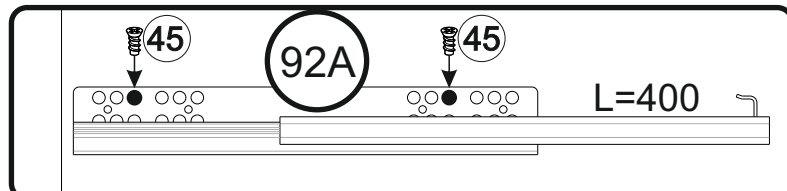
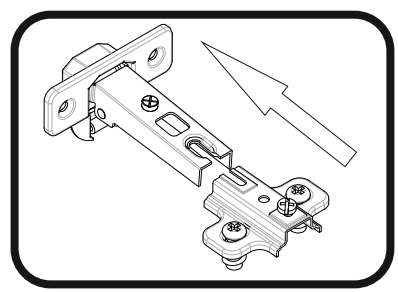
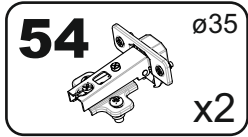
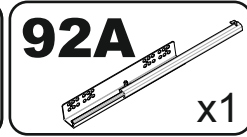
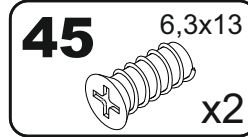
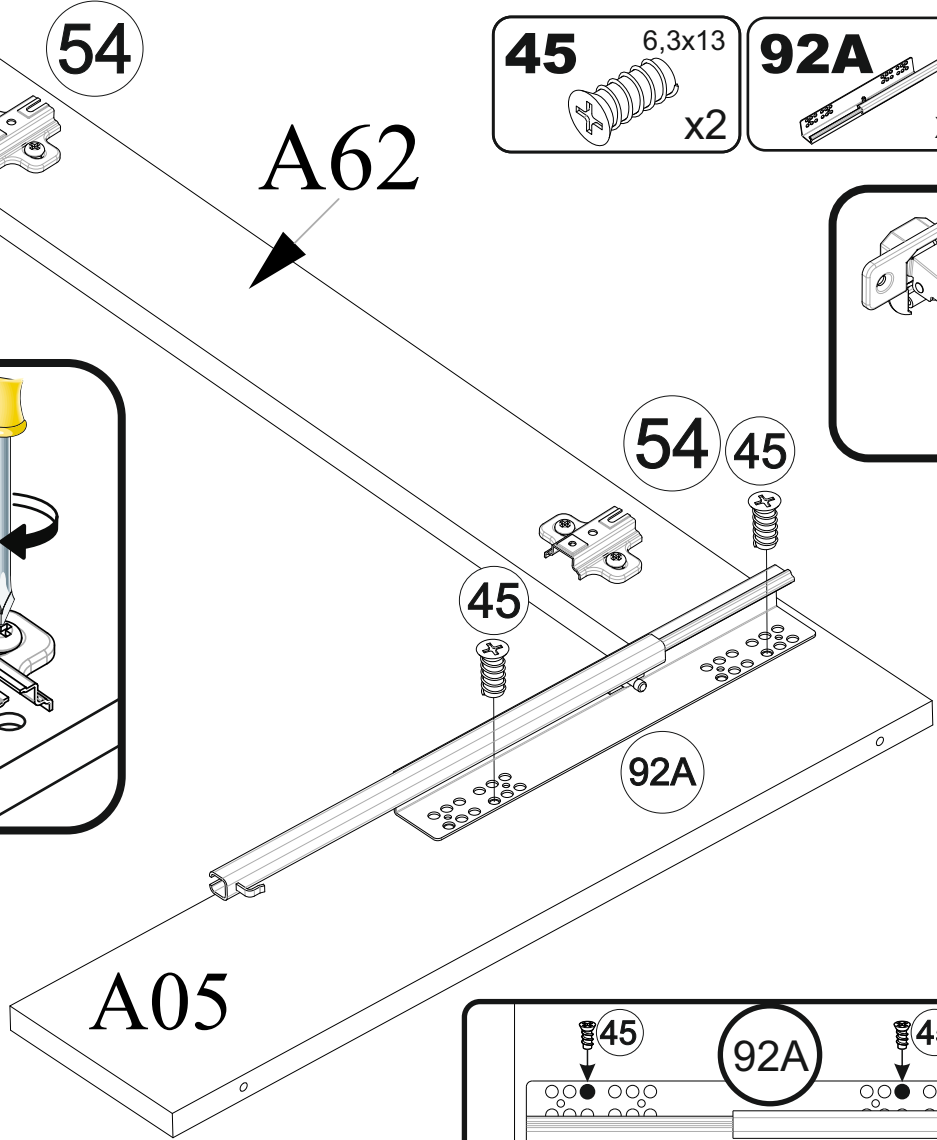
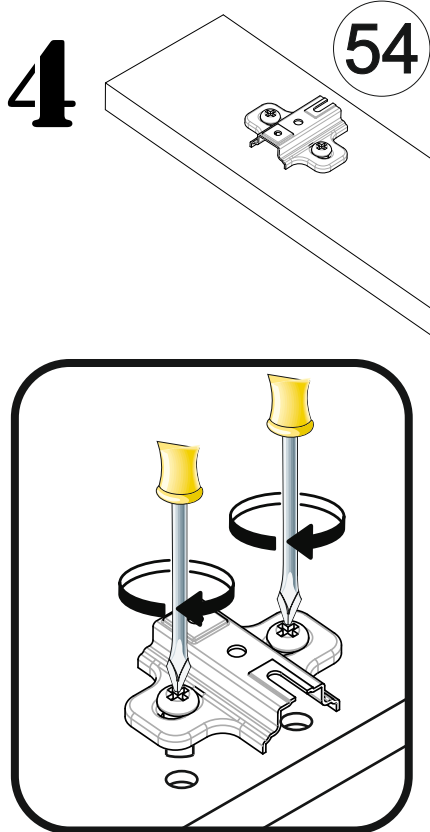
2



3

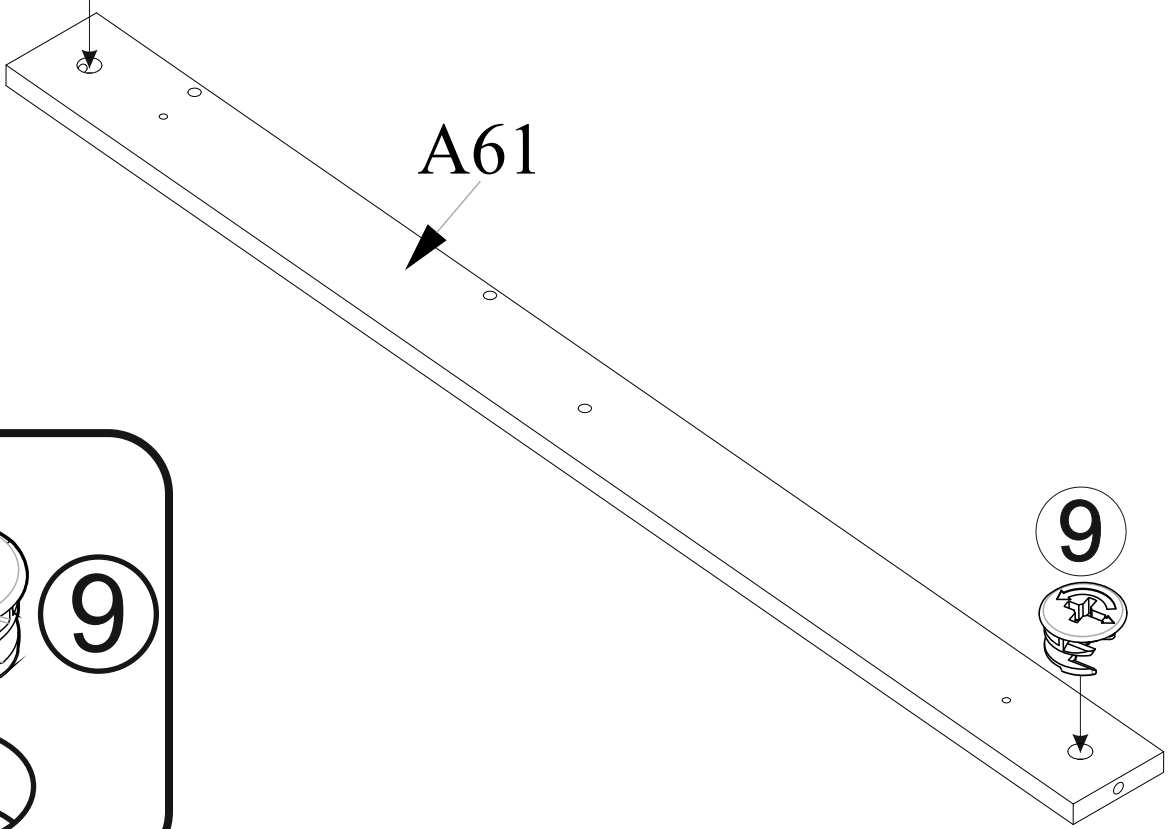


4

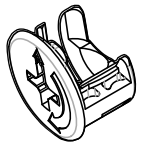


5

9

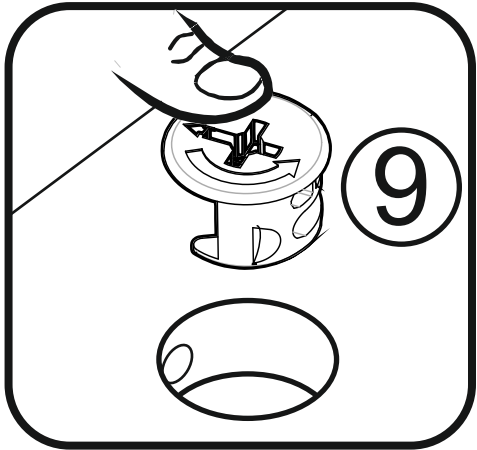


9



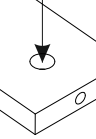
o15

x2



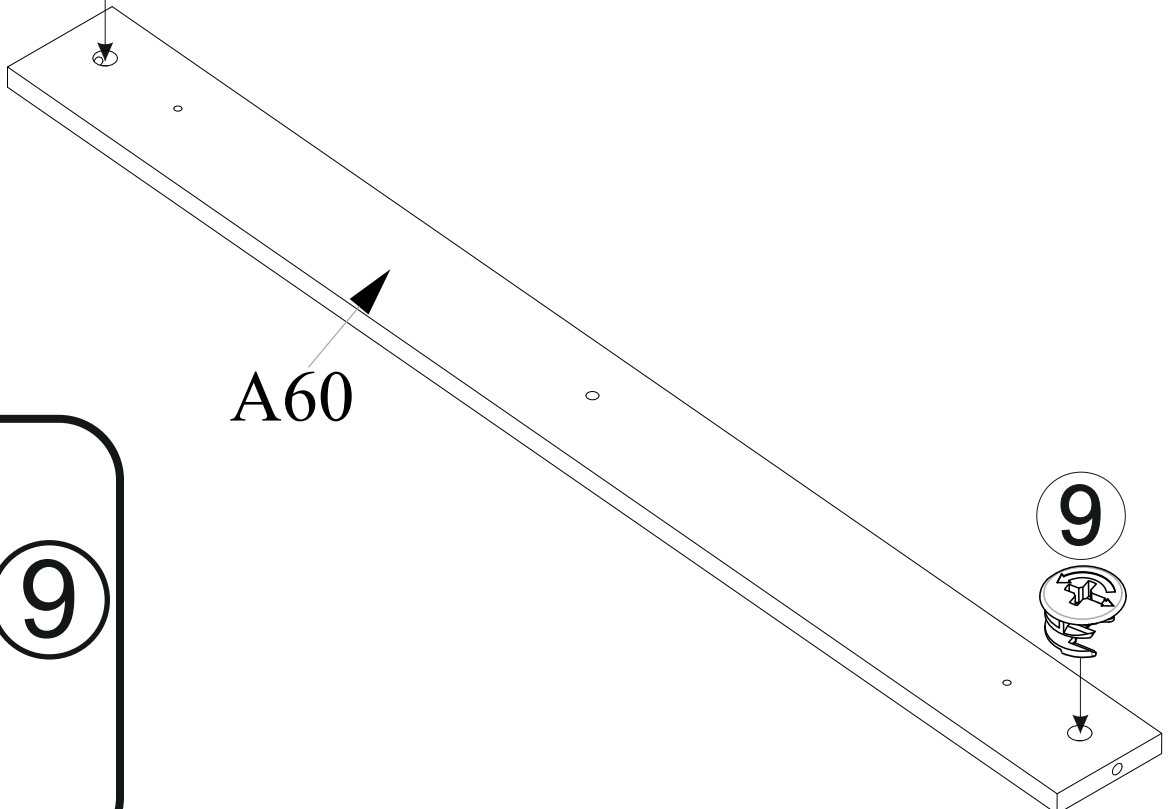
9

9

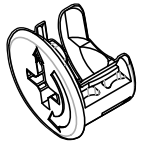


6

9

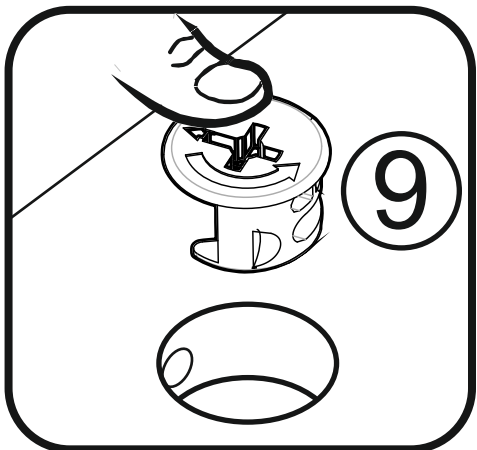


9



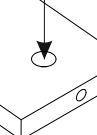
o15

x2

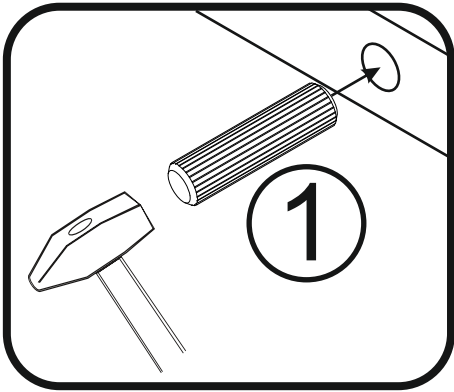
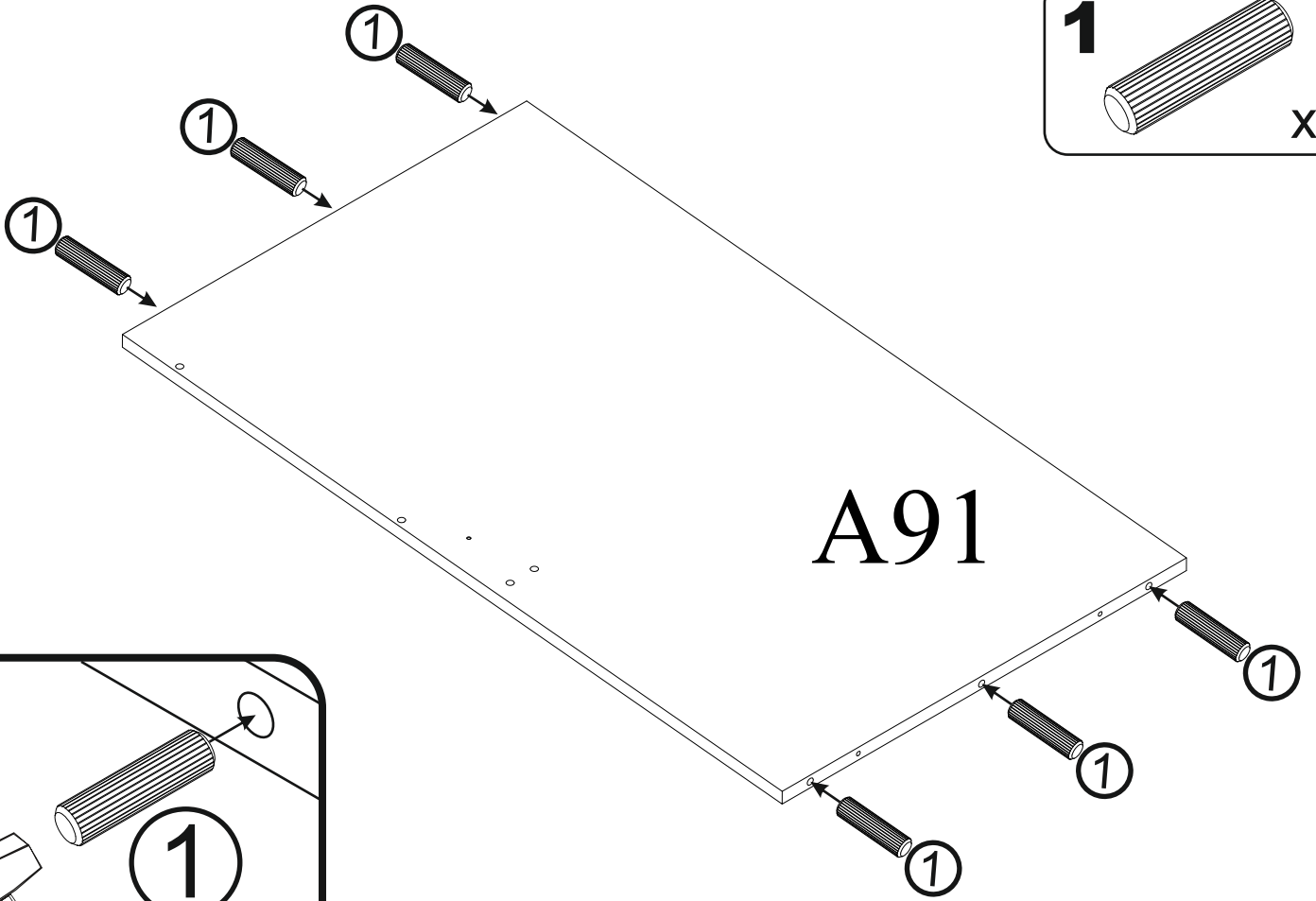
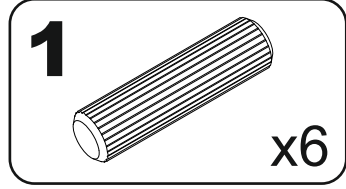


9

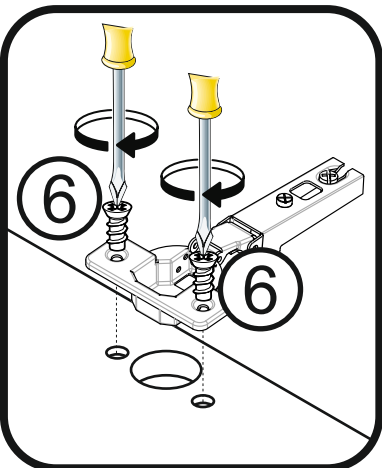
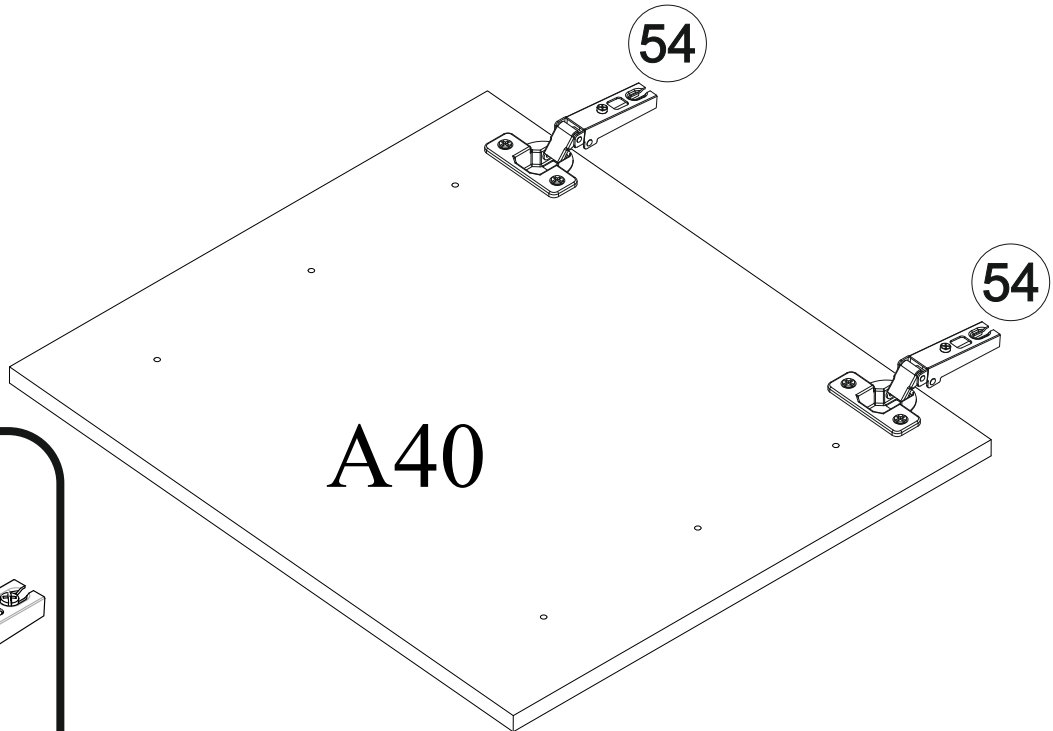
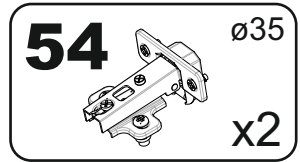
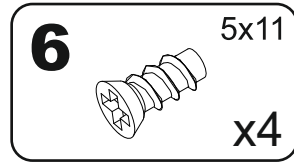
9



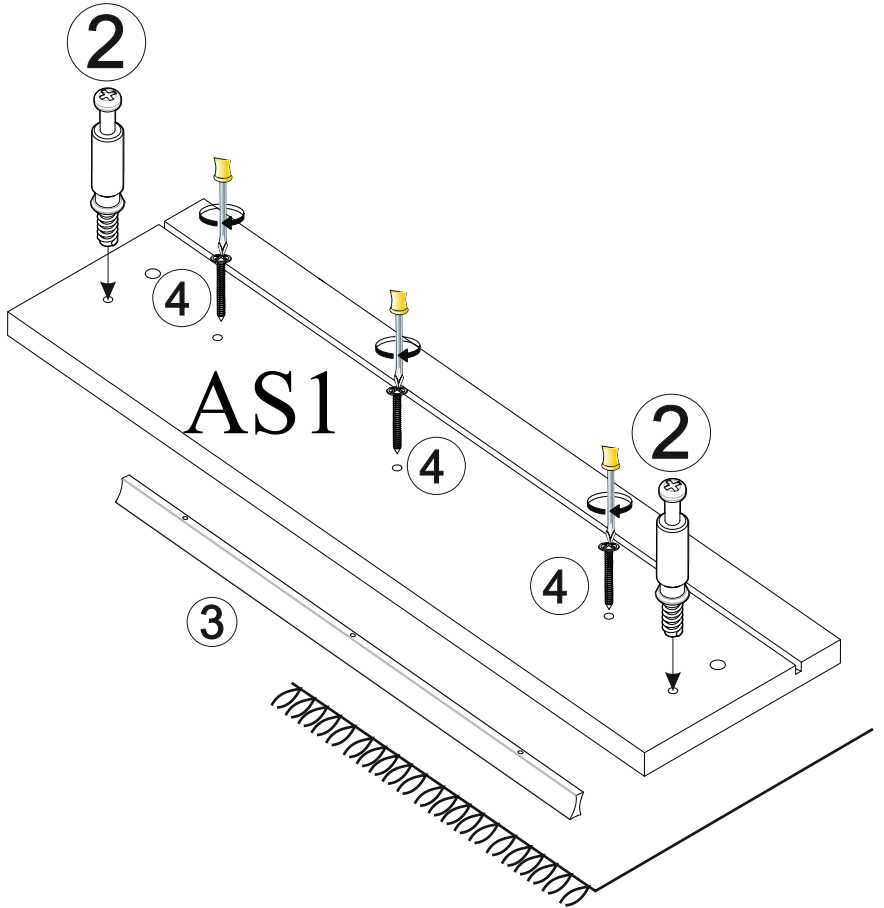
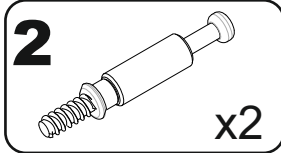
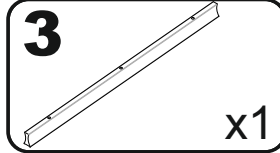
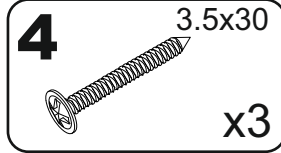
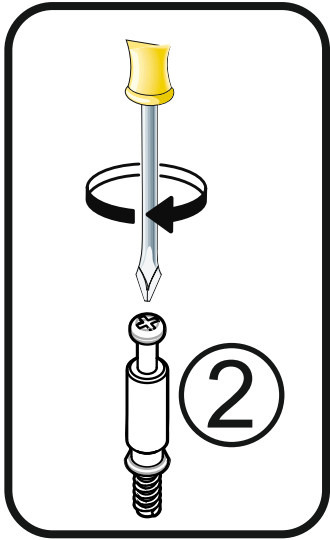
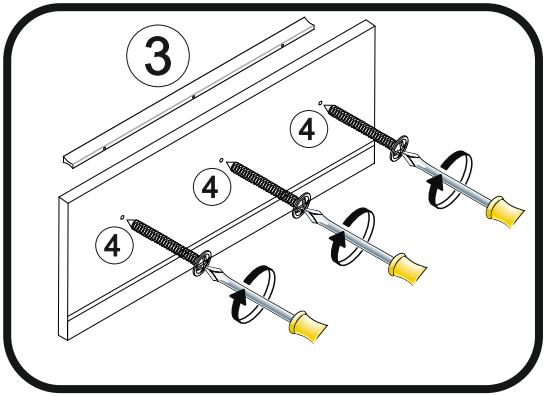
7



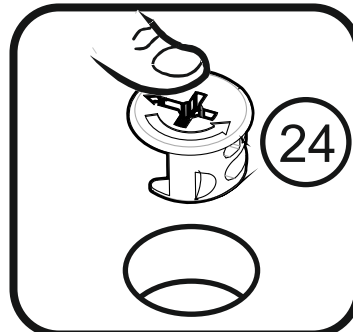
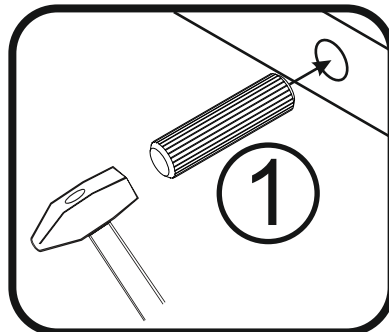
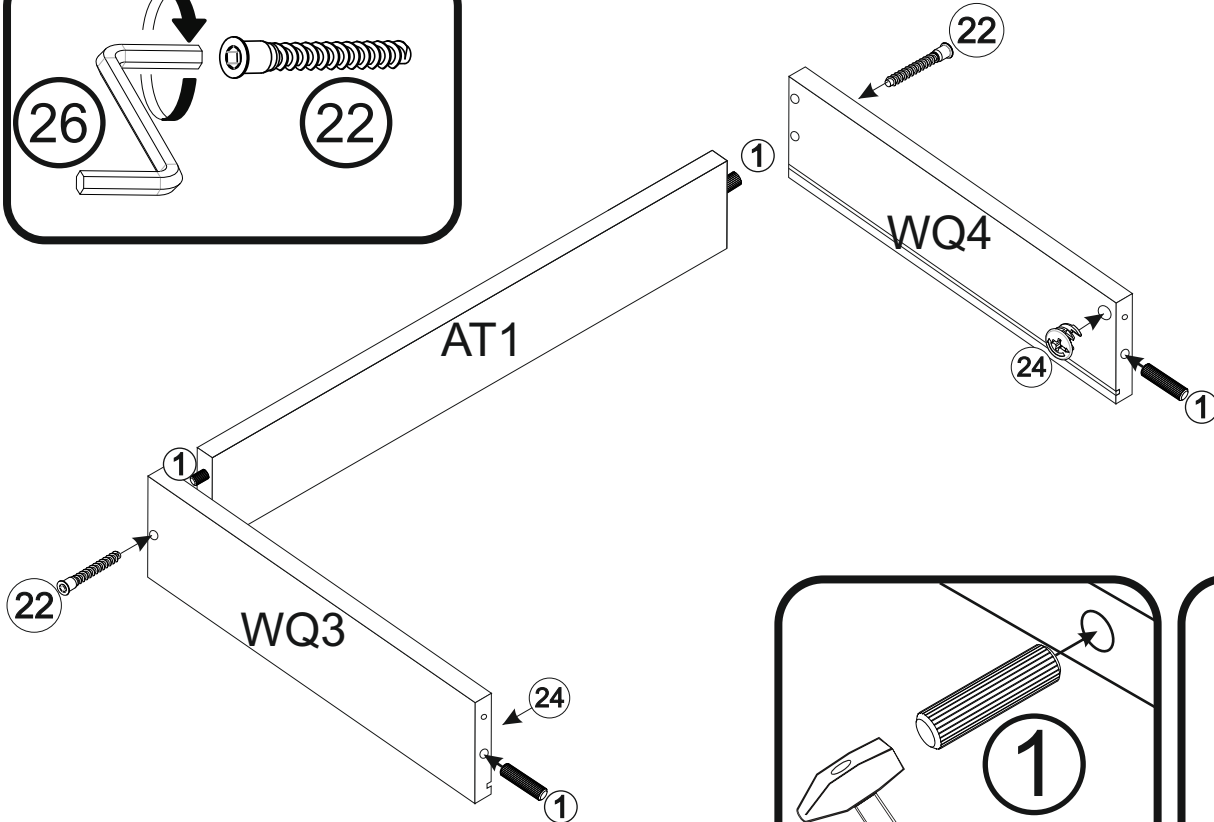
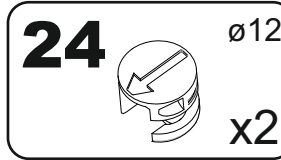
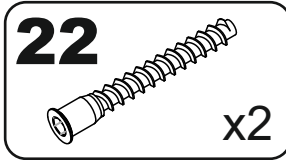
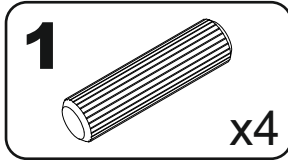
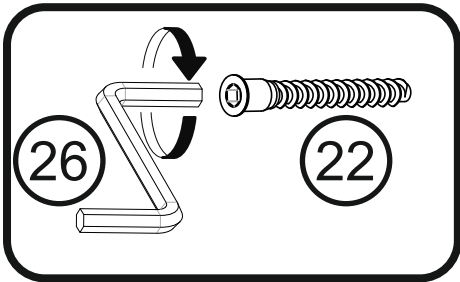
8



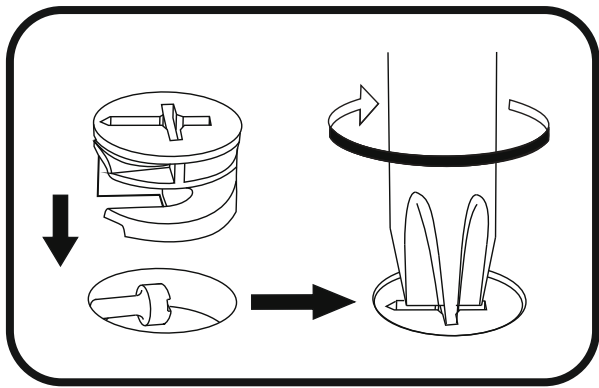
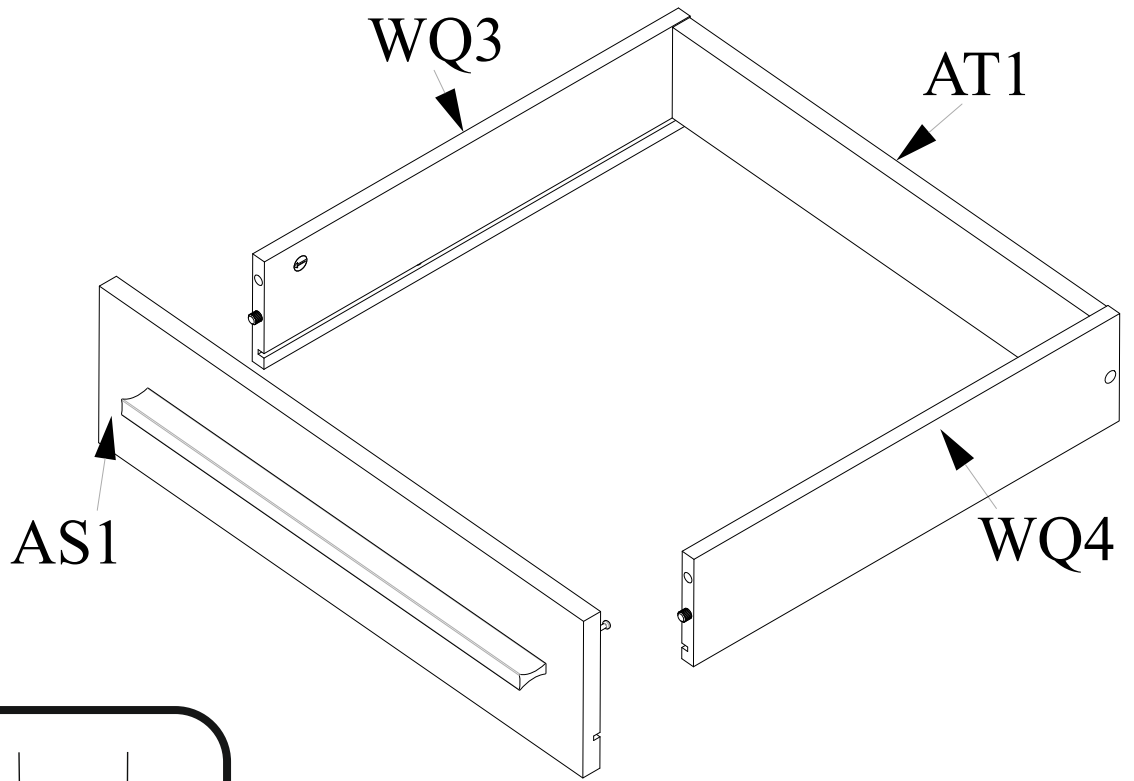
9



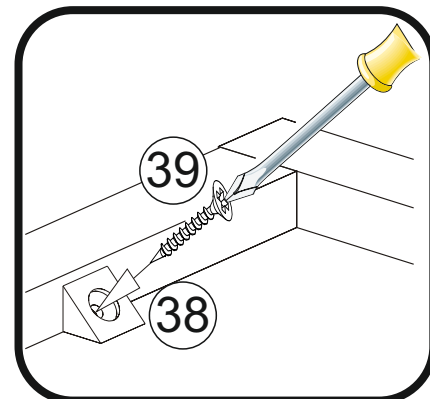
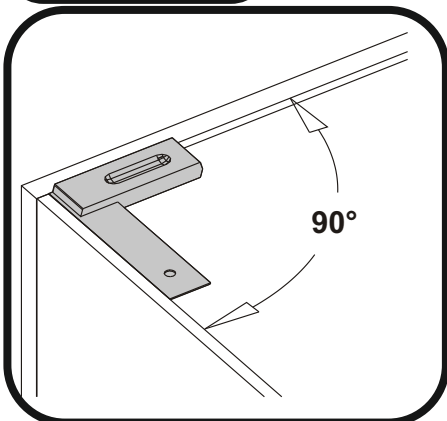
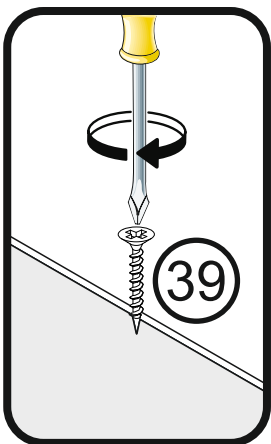
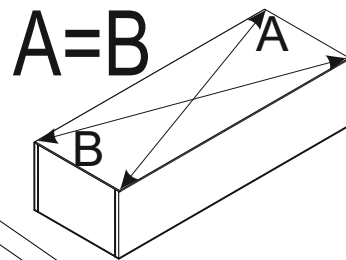
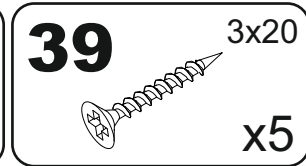
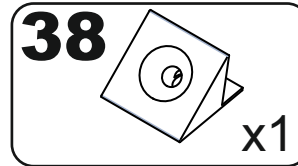
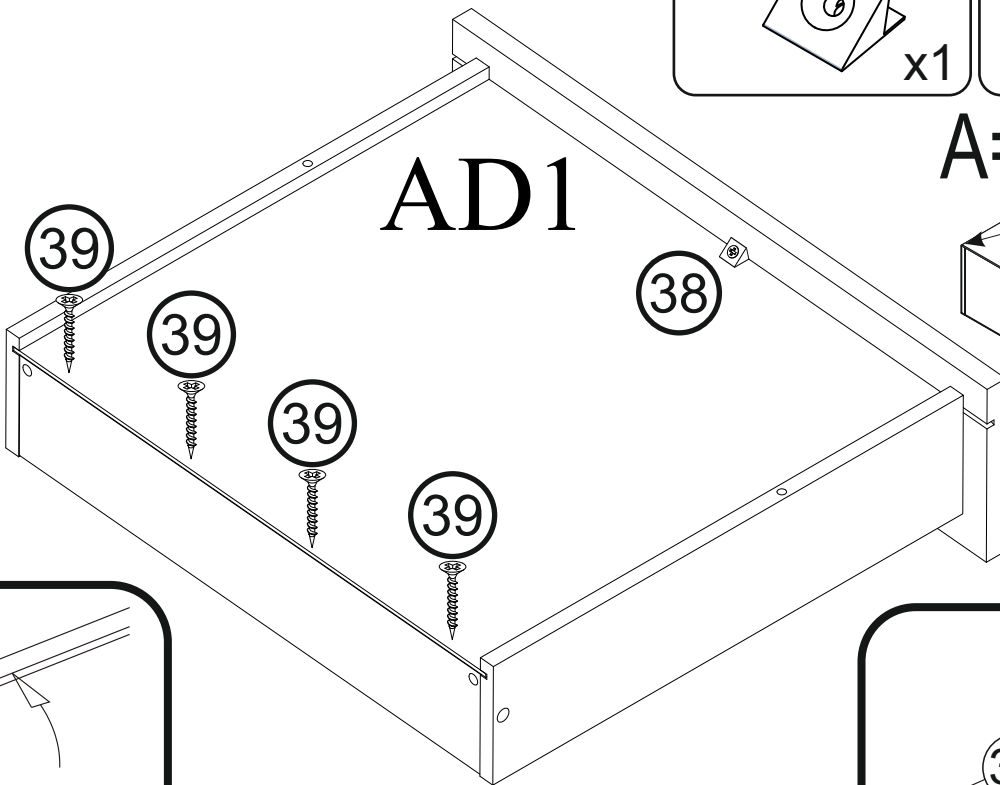
10



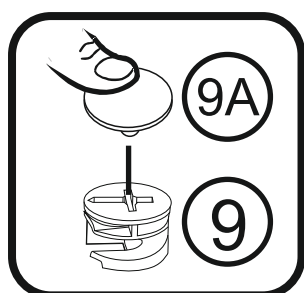
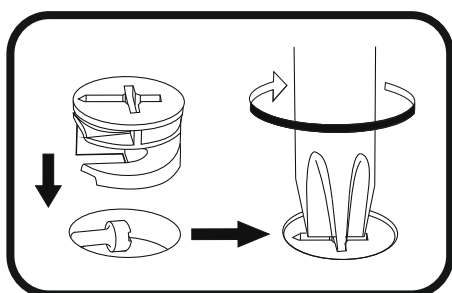
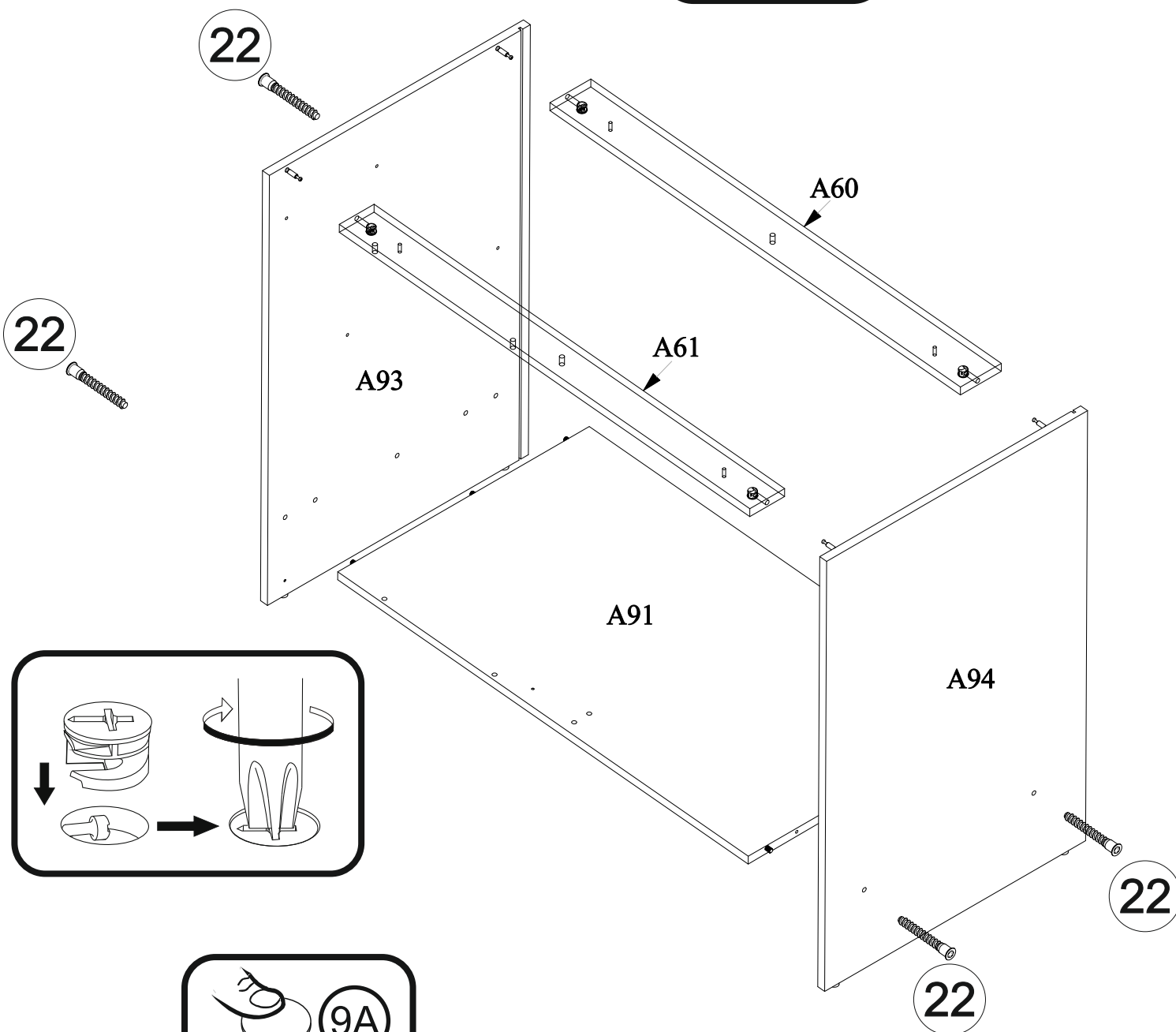
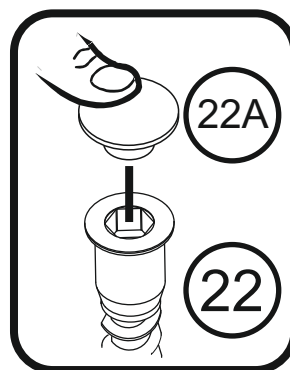
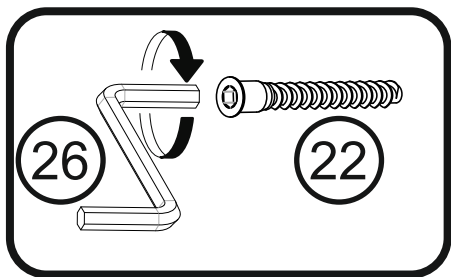
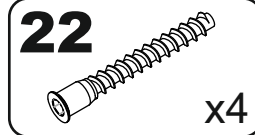
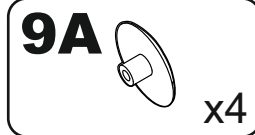
11



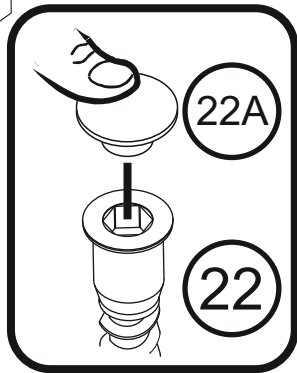
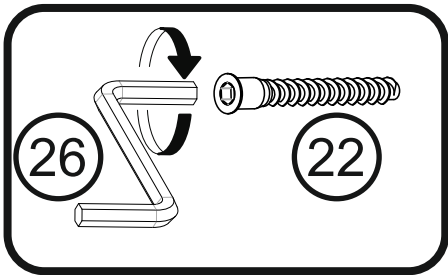
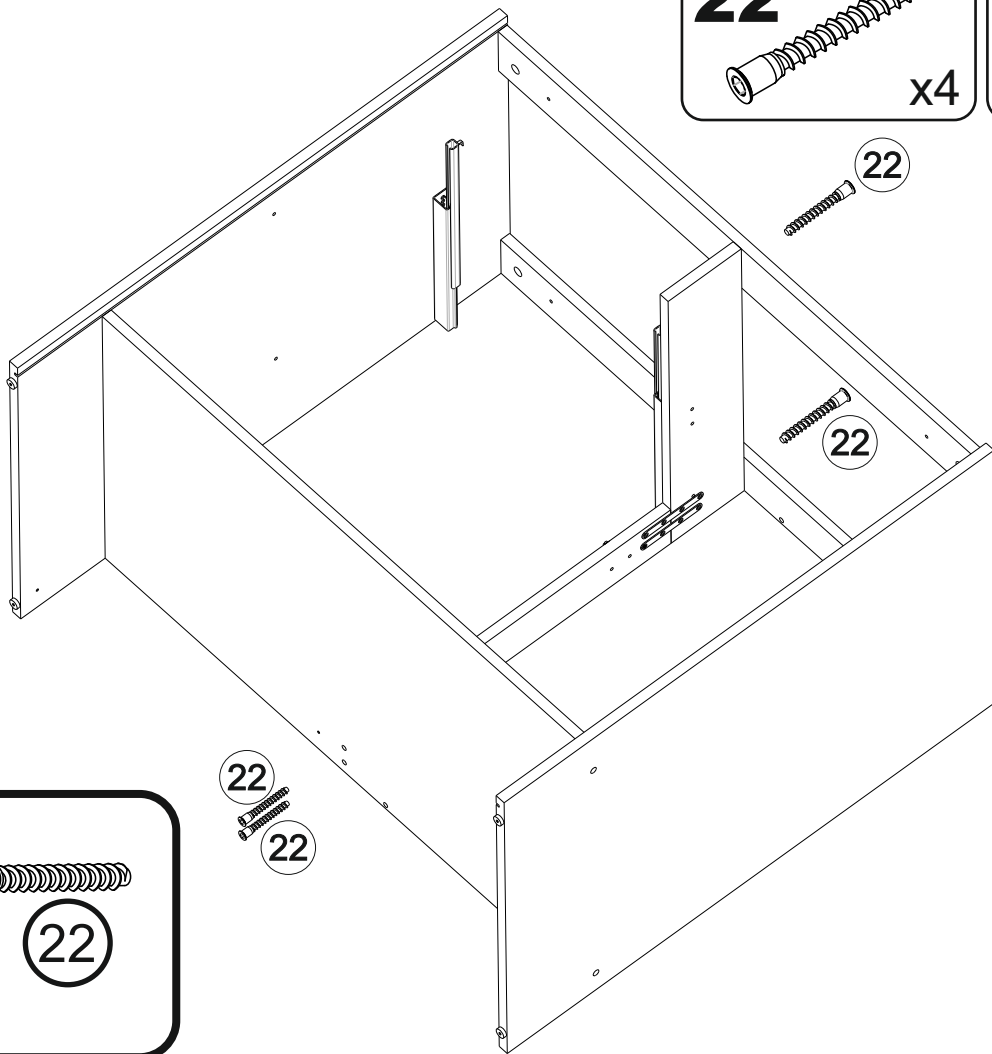
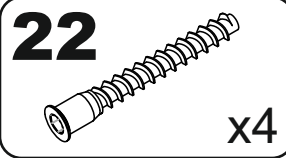
12



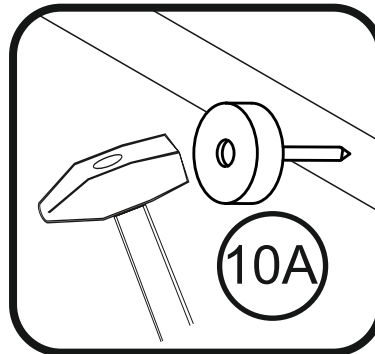
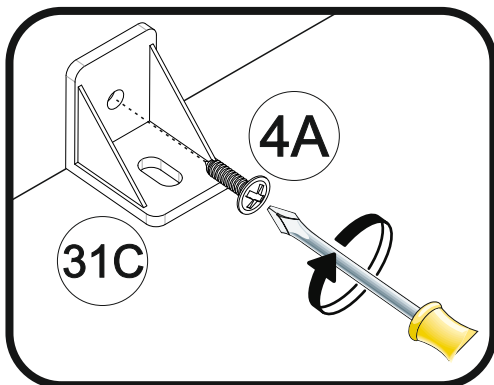
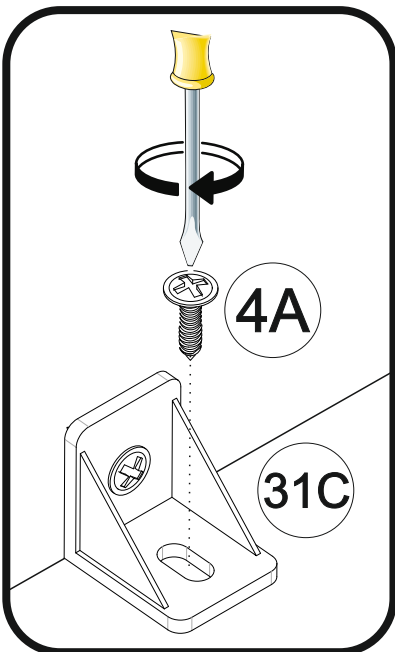
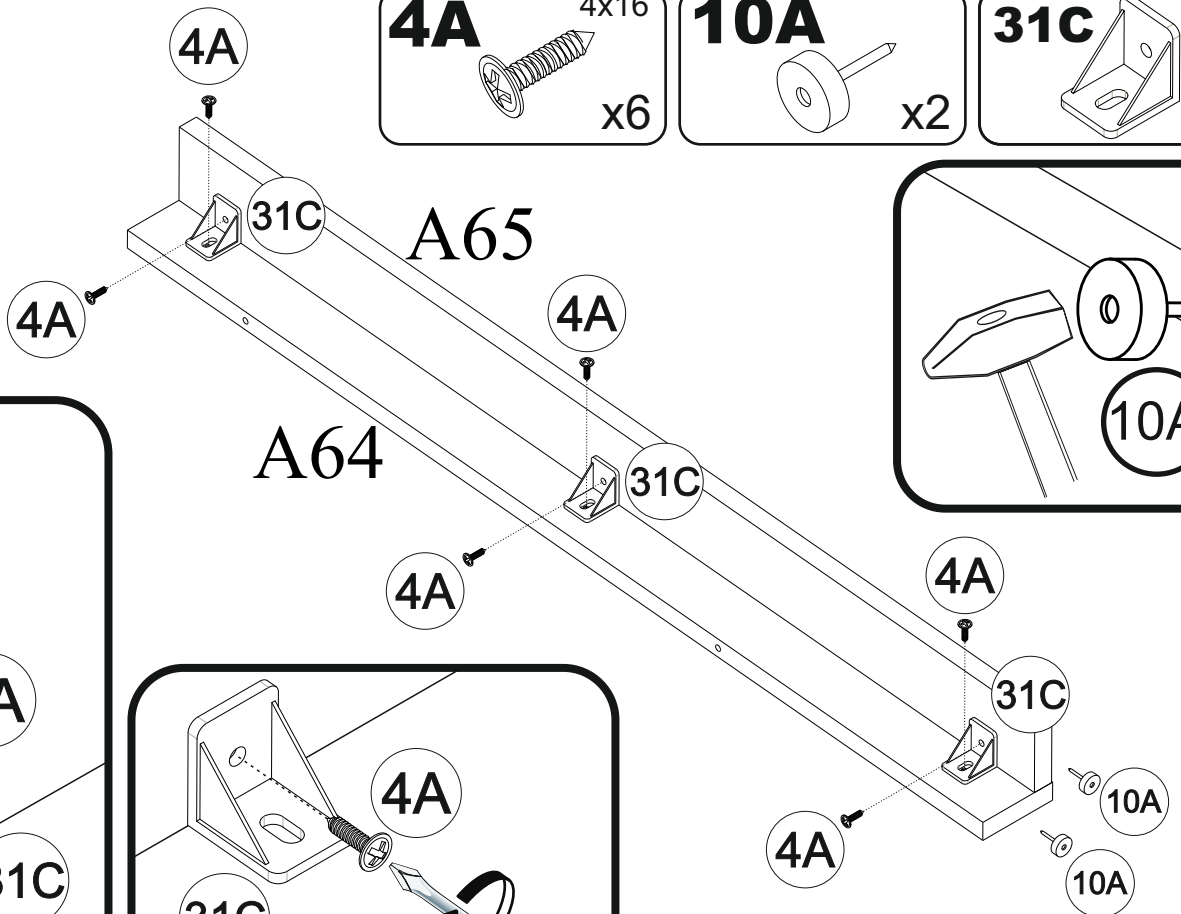
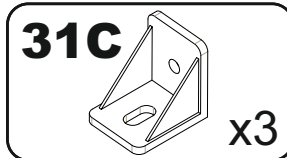
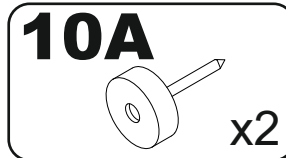
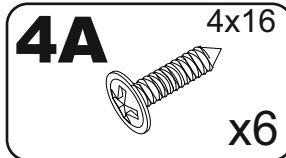
13



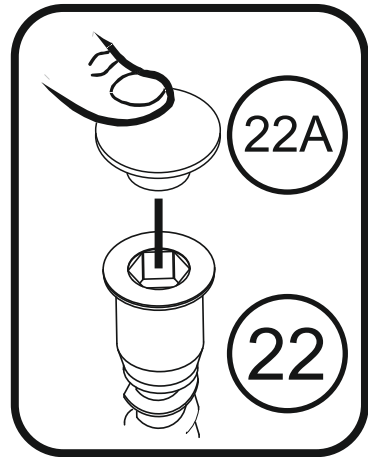
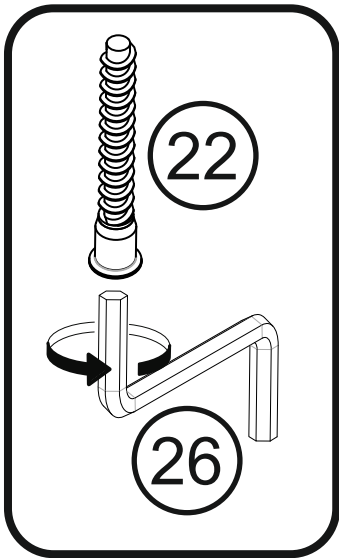
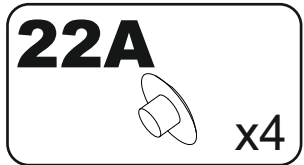
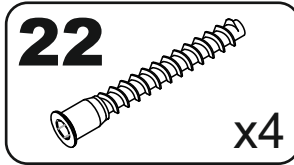
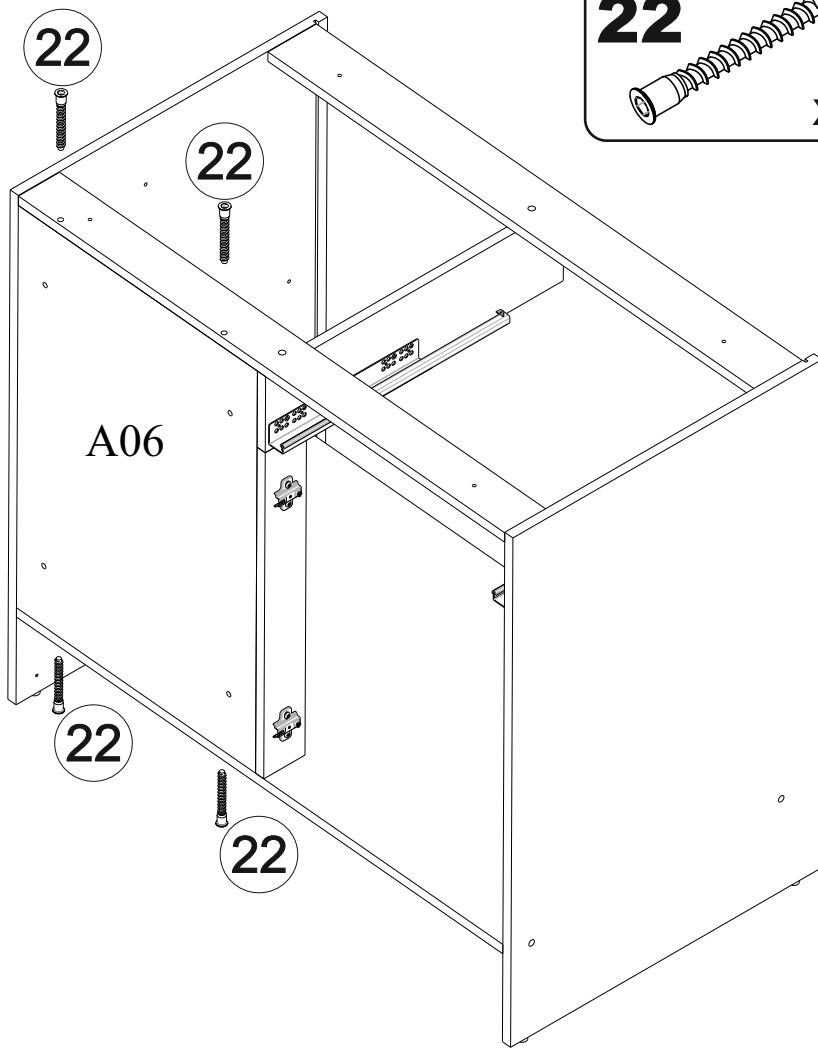
14



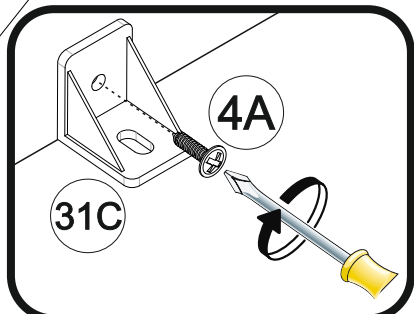
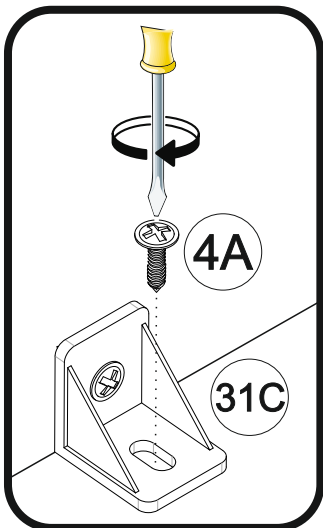
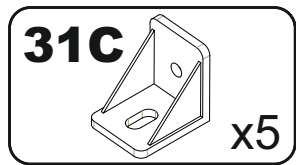
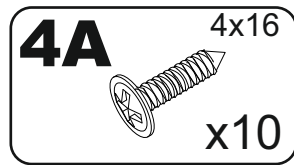
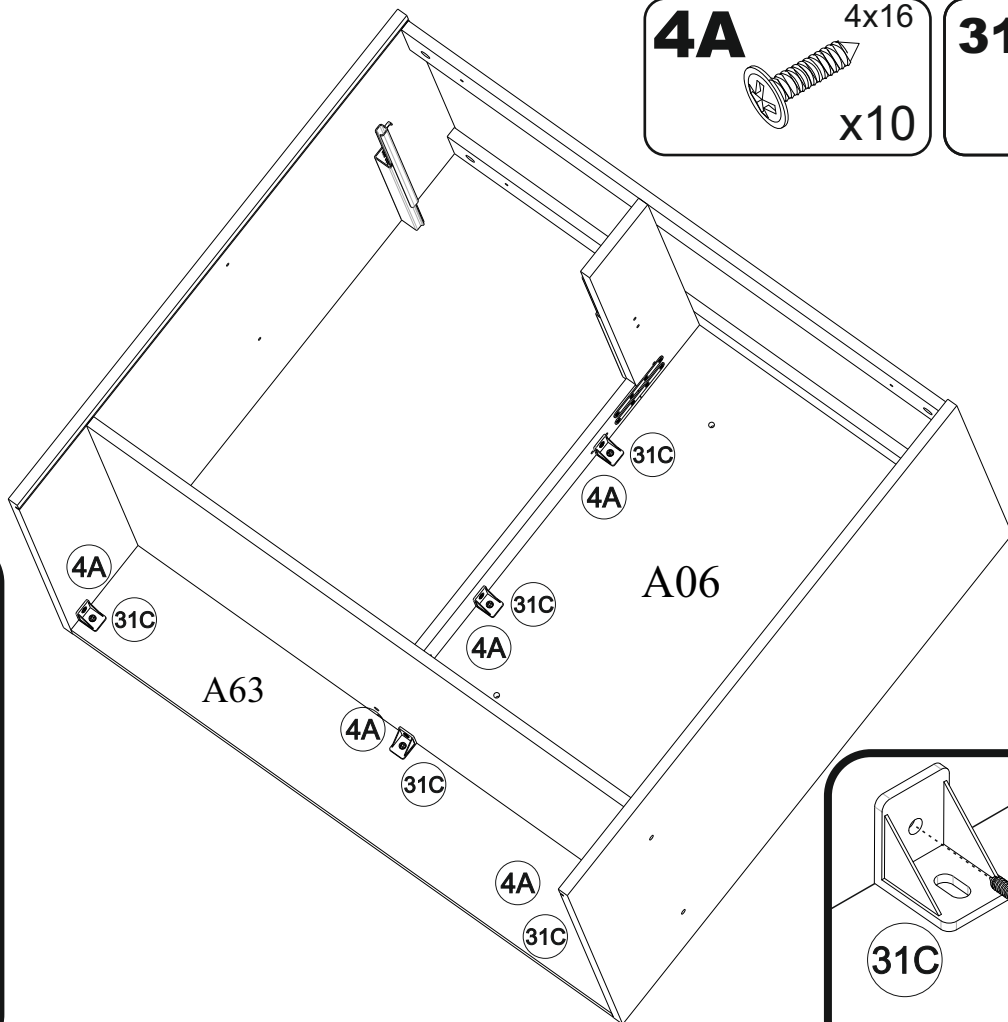
15



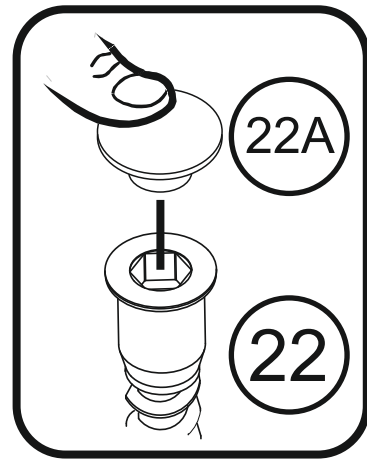
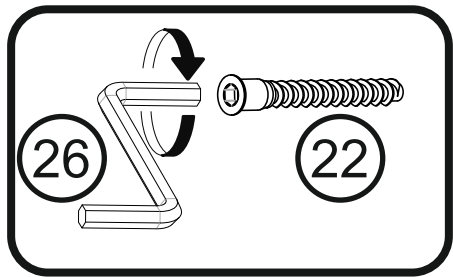
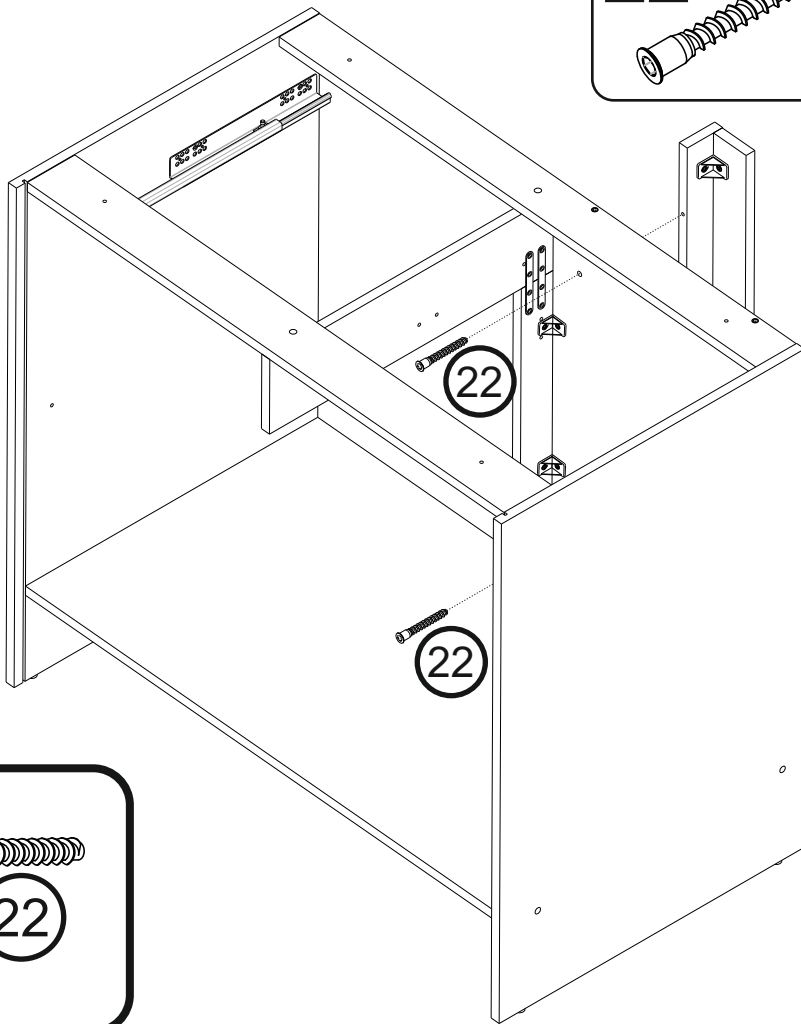
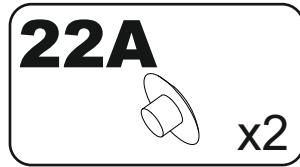
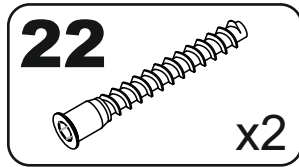
16



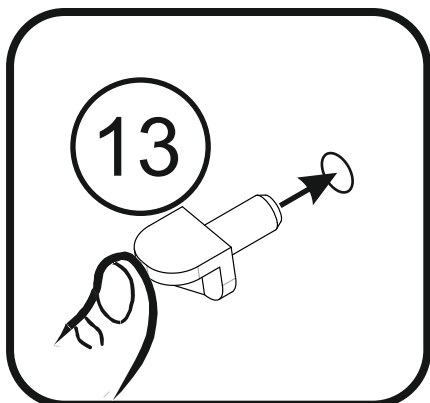
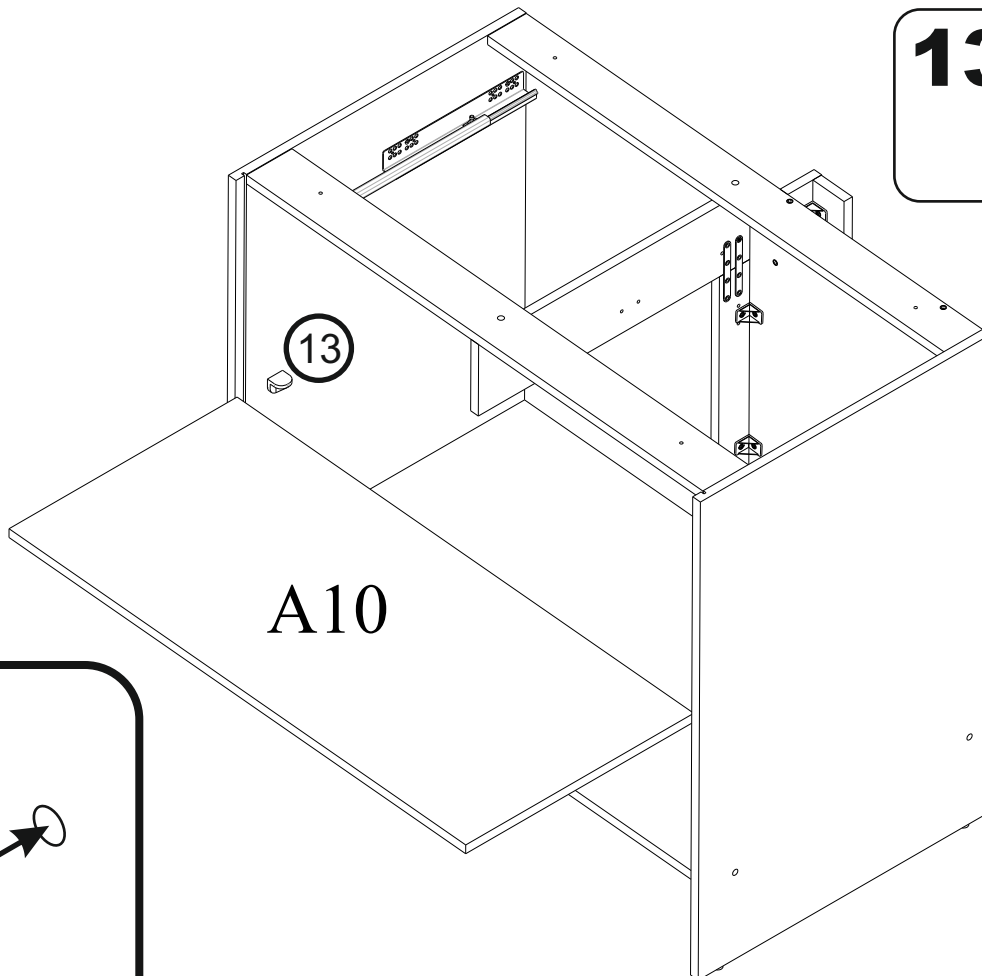
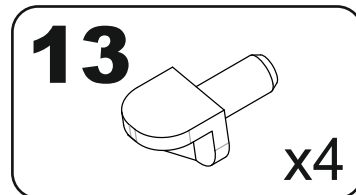
17



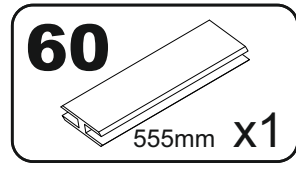
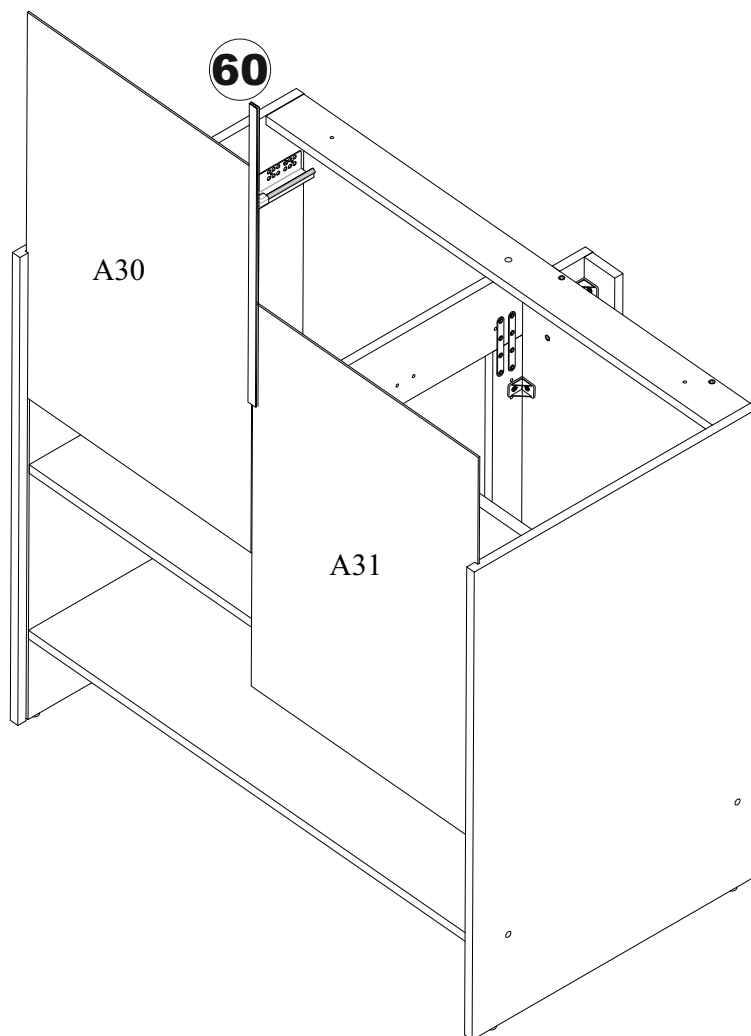
18



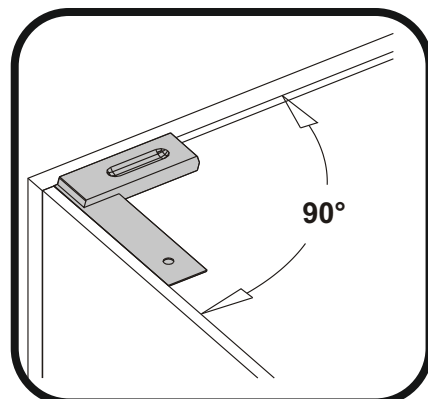
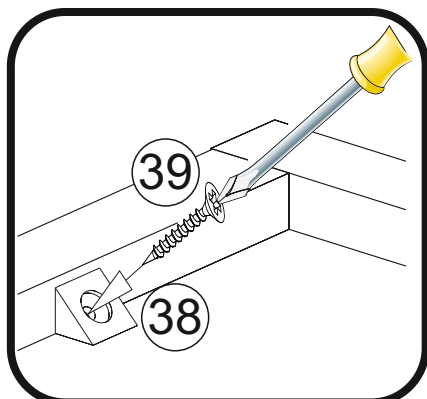
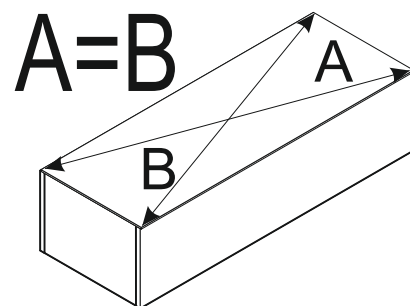
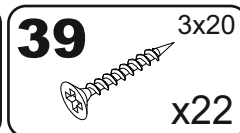
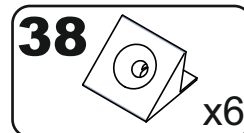
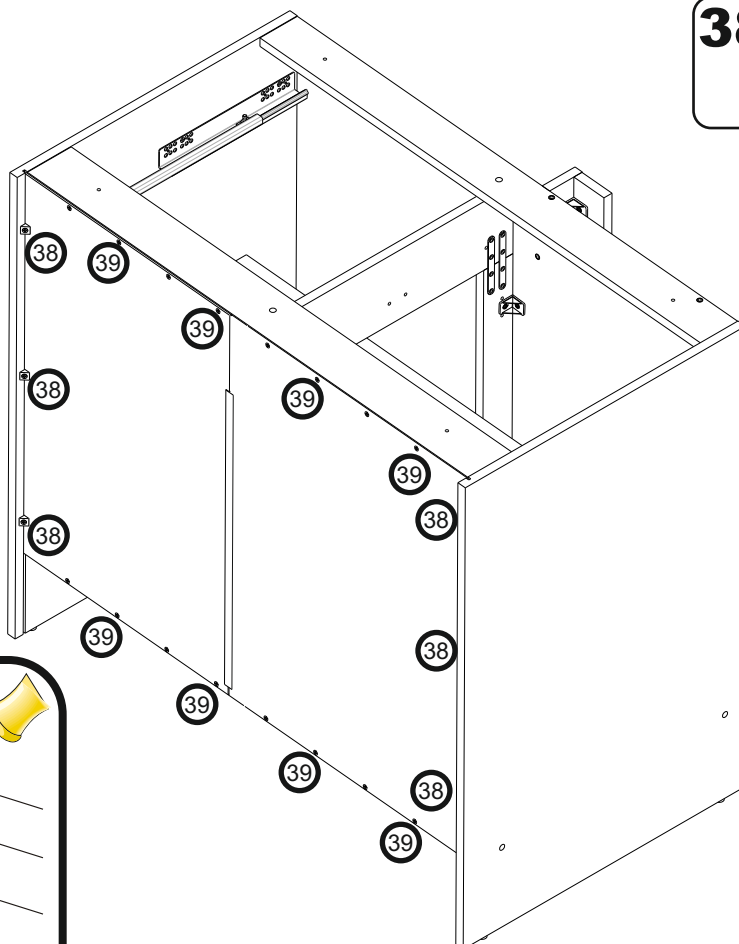
19



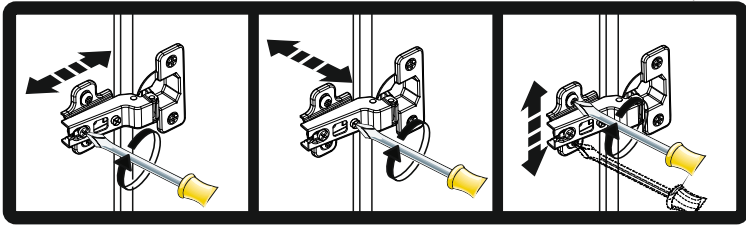
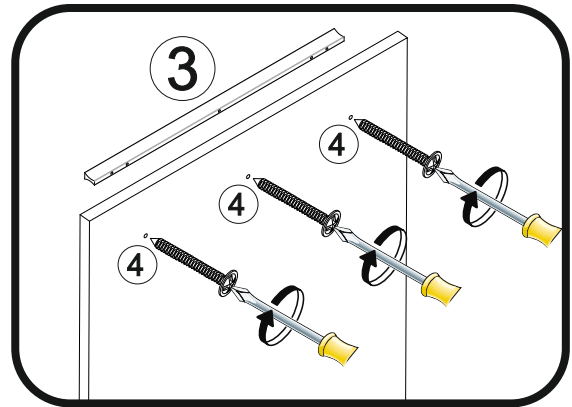
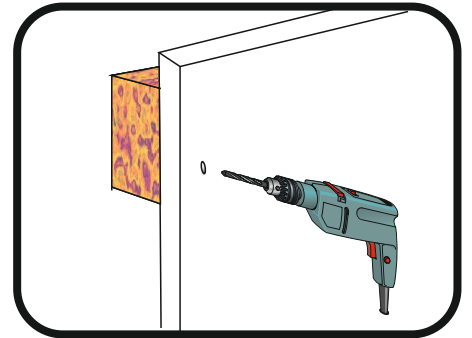
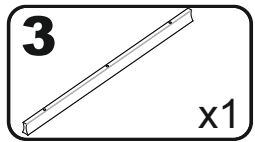
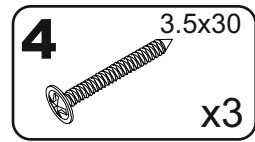
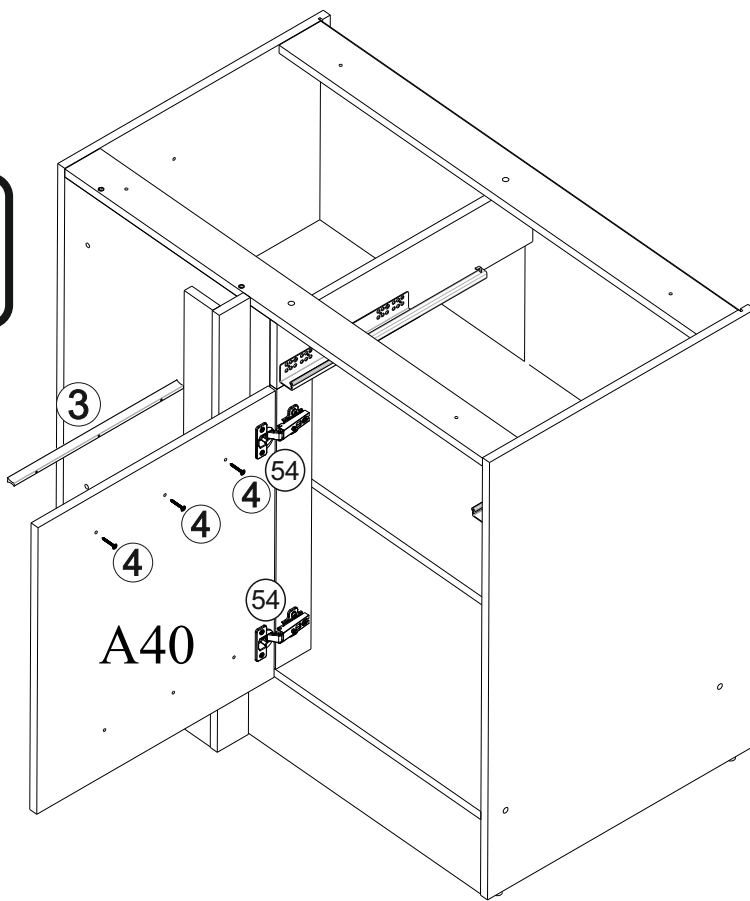
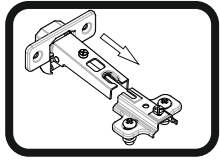
20



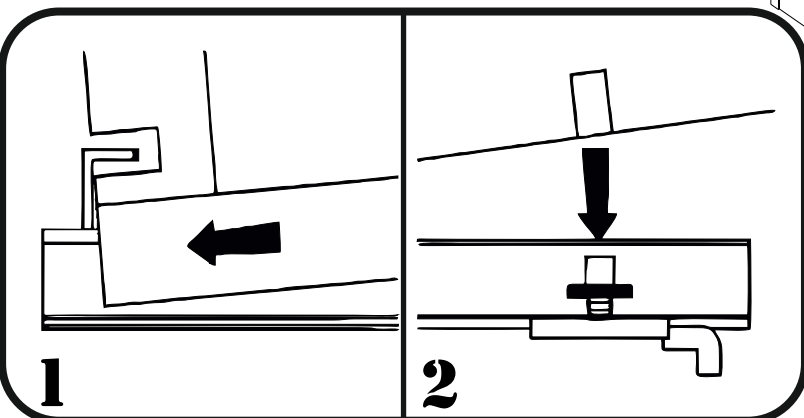
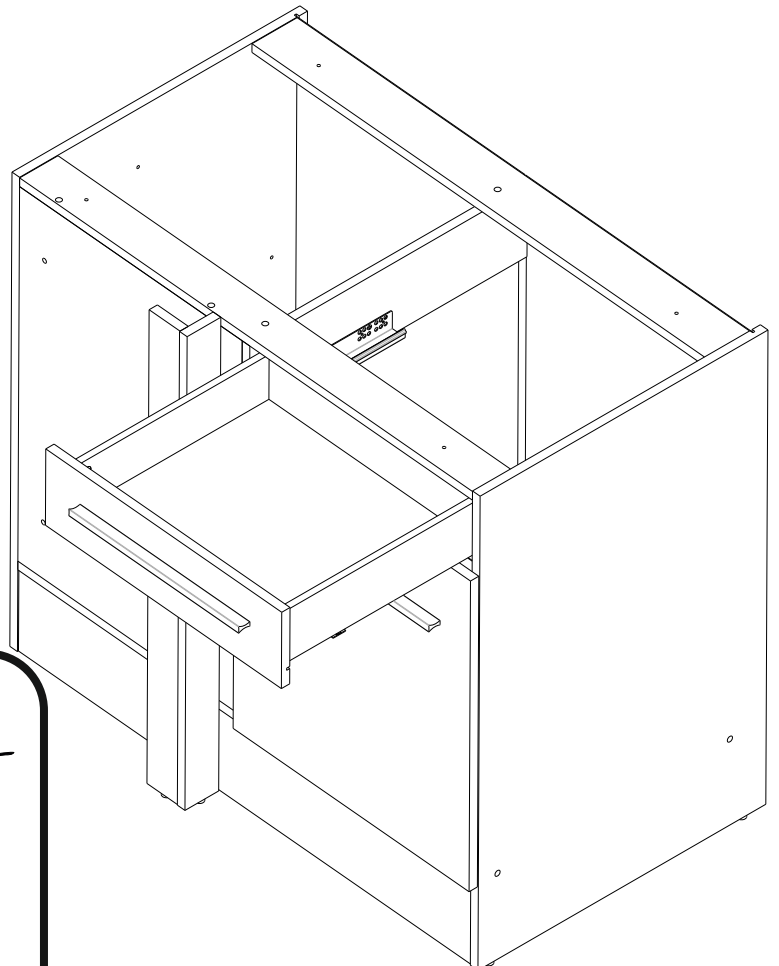
21



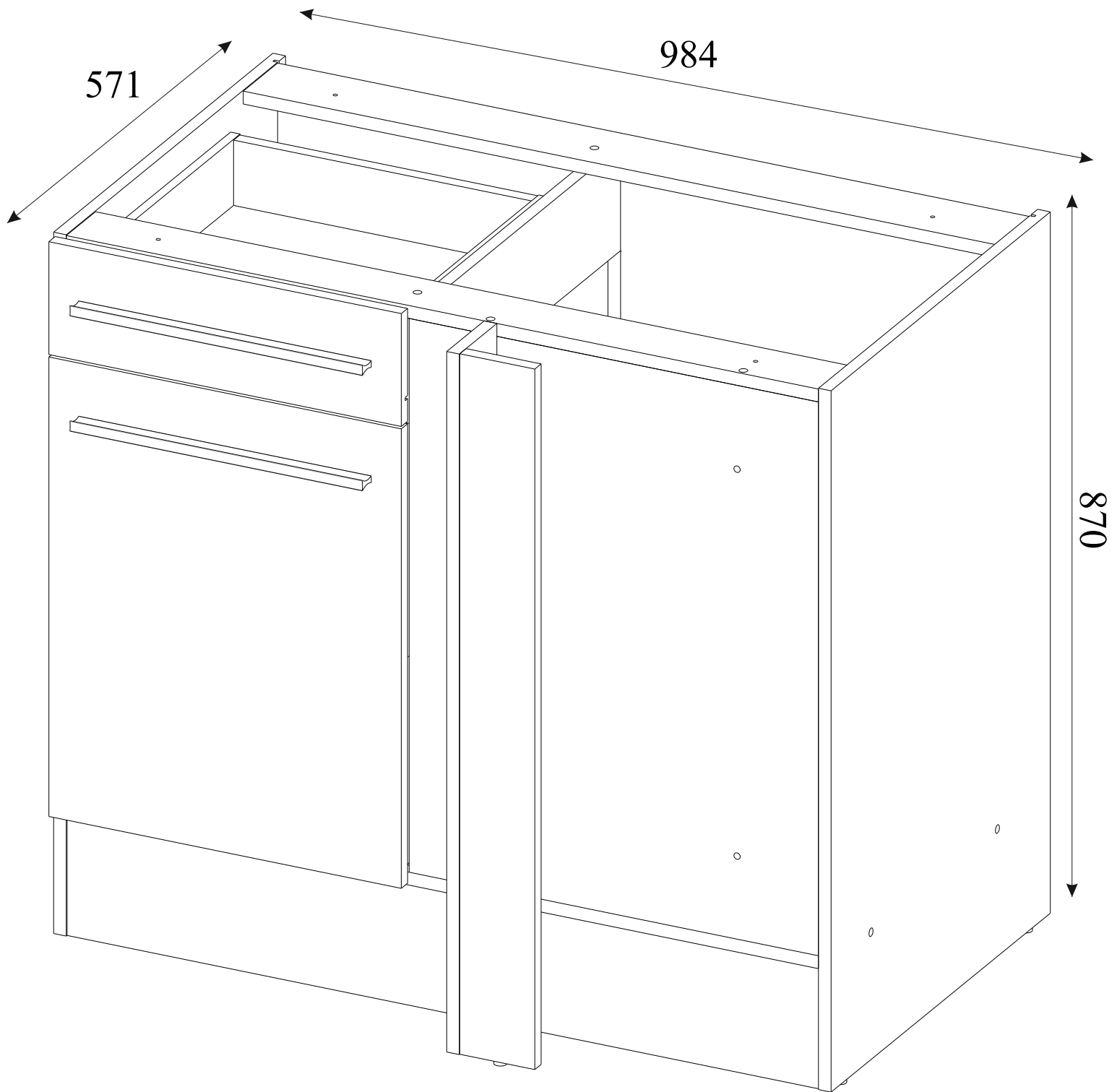
22

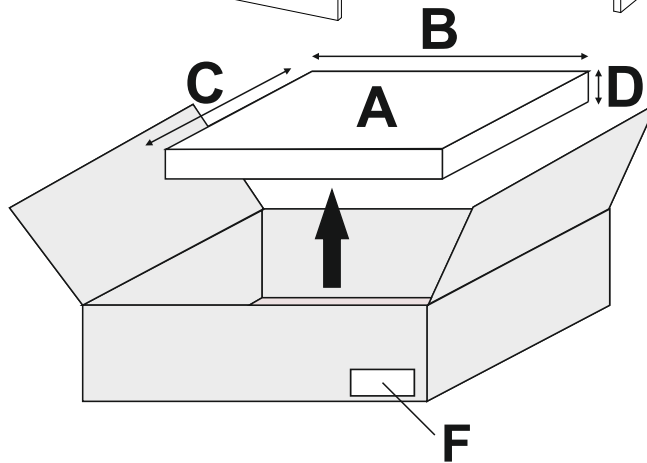
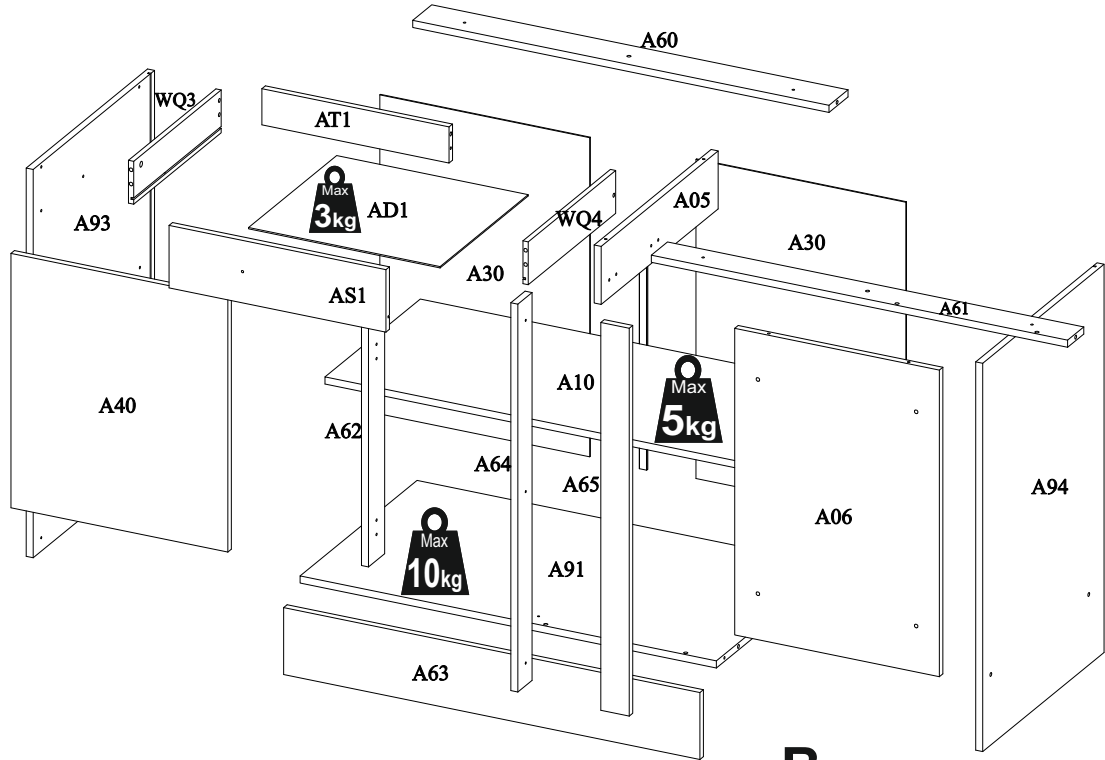
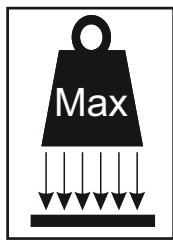


23



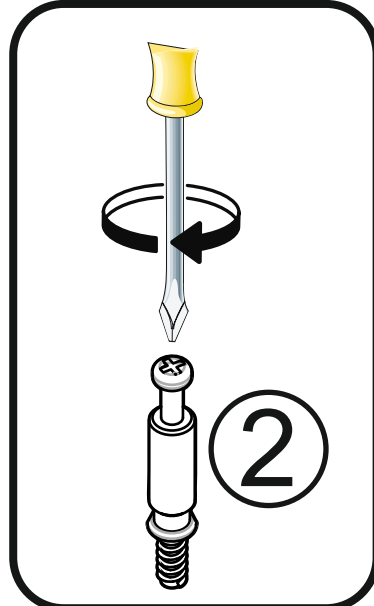
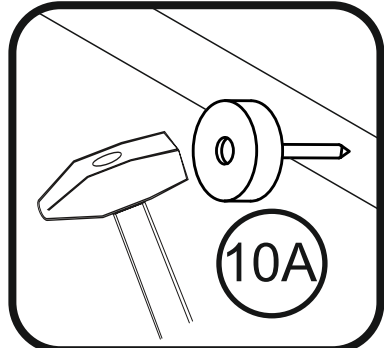
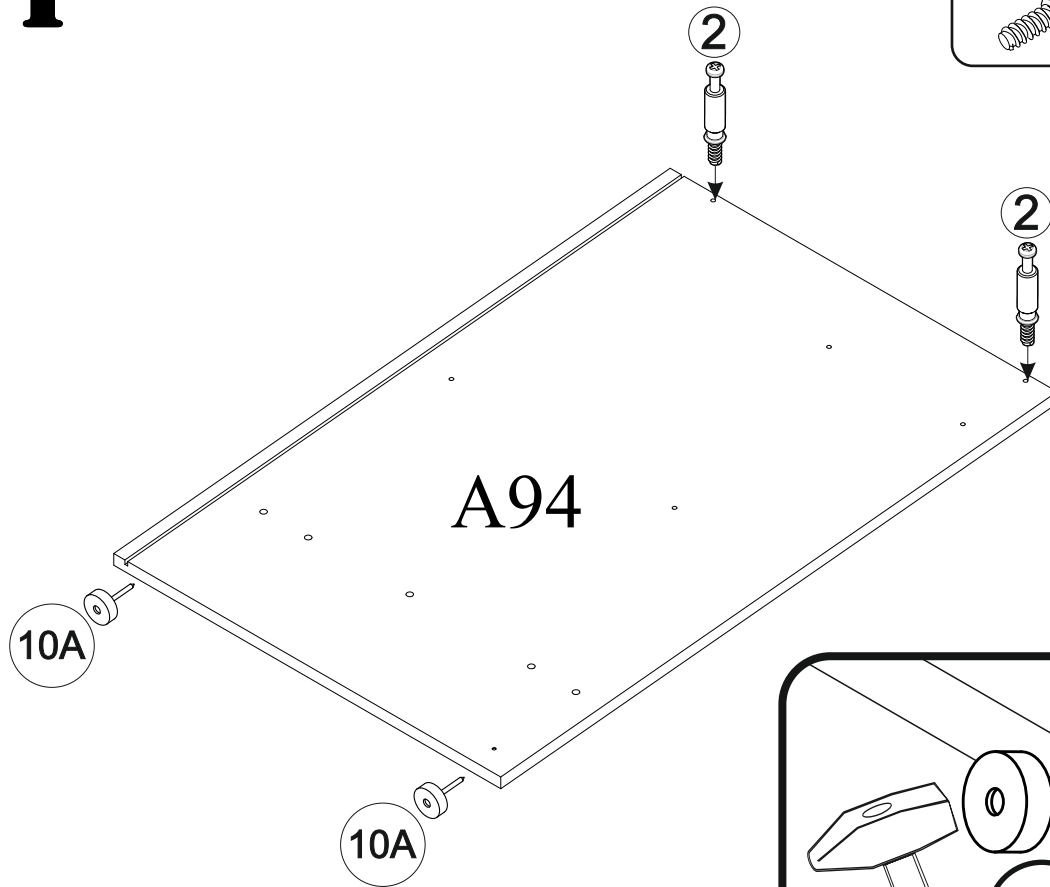
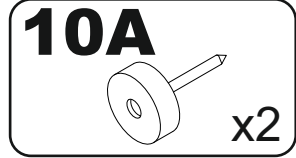
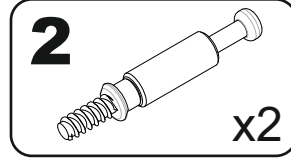
B. VERSION-RECHTS/RIGHT



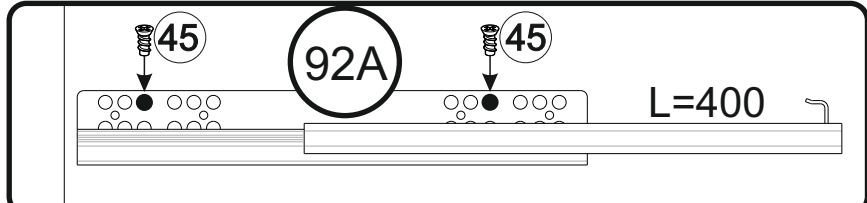
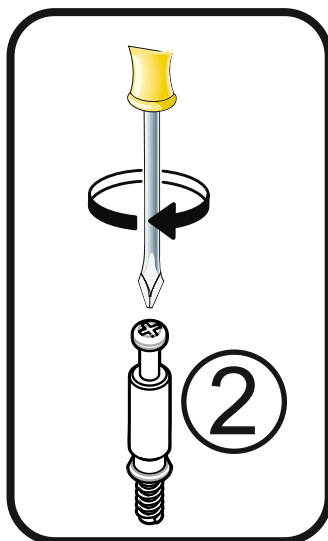
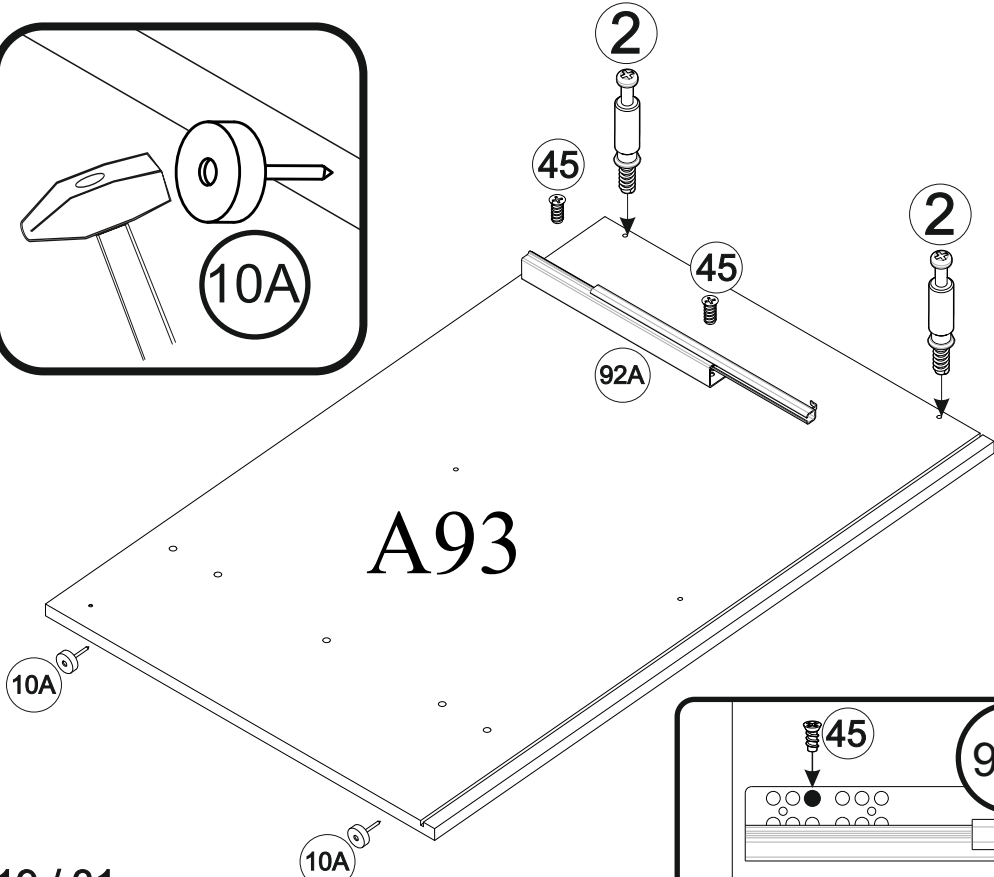
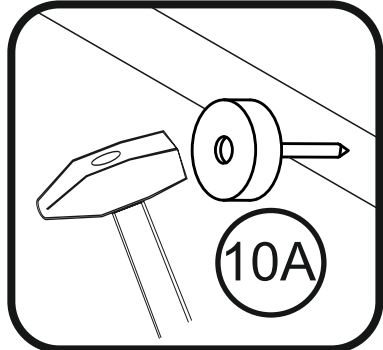
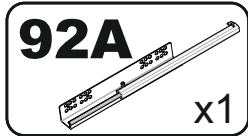
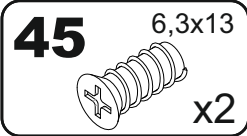
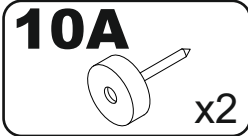
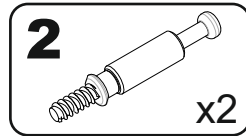


A	B (mm)	C (mm)	D (mm)	E	F
A91	952	535	16	1	2 2
A93	870	555	16	1	2 2
A94	870	555	16	1	2 2
A05	535	130	16	1	2 2
A06	687	518	16	1	2 2
A10	952	436	16	1	2 2
A30	715	430	3	2	2 2
A31	715	530	3	2	2 2
A40	570	446	16	1	2 2
A60	952	87	16	1	2 2
A61	952	74	16	1	2 2
A62	557	74	16	1	2 2
A63	952	150	16	1	2 2
A64	869	95	16	1	2 2
A65	869	95	16	1	2 2
AD1	388	403	3	1	2 2
AS1	446	140	16	1	2 2
AT1	378	81	16	1	2 2
WQ3	400	96	12	1	2 2
WQ4	400	96	12	1	2 2
Z01	1150	600	28	1	1 2

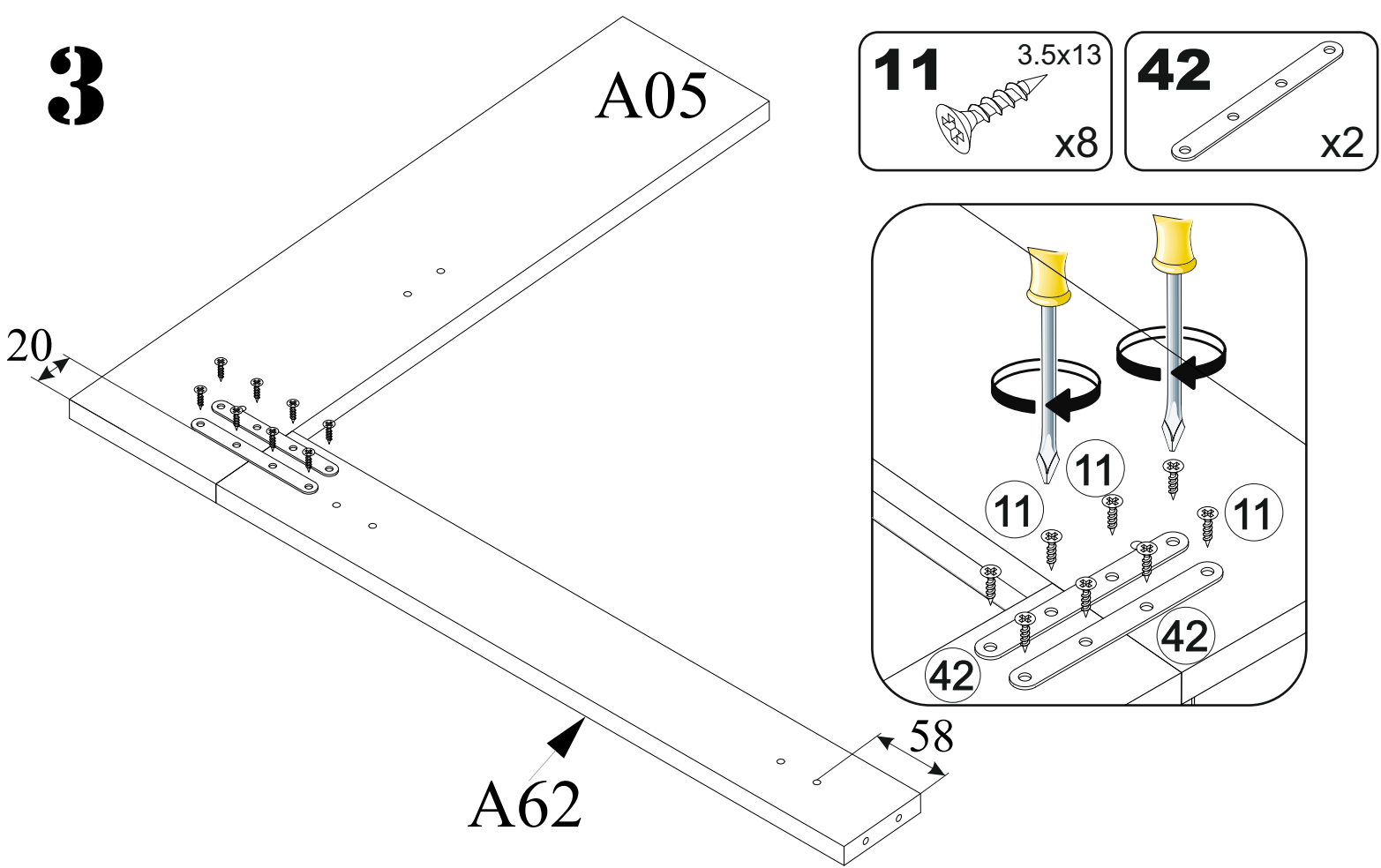
1



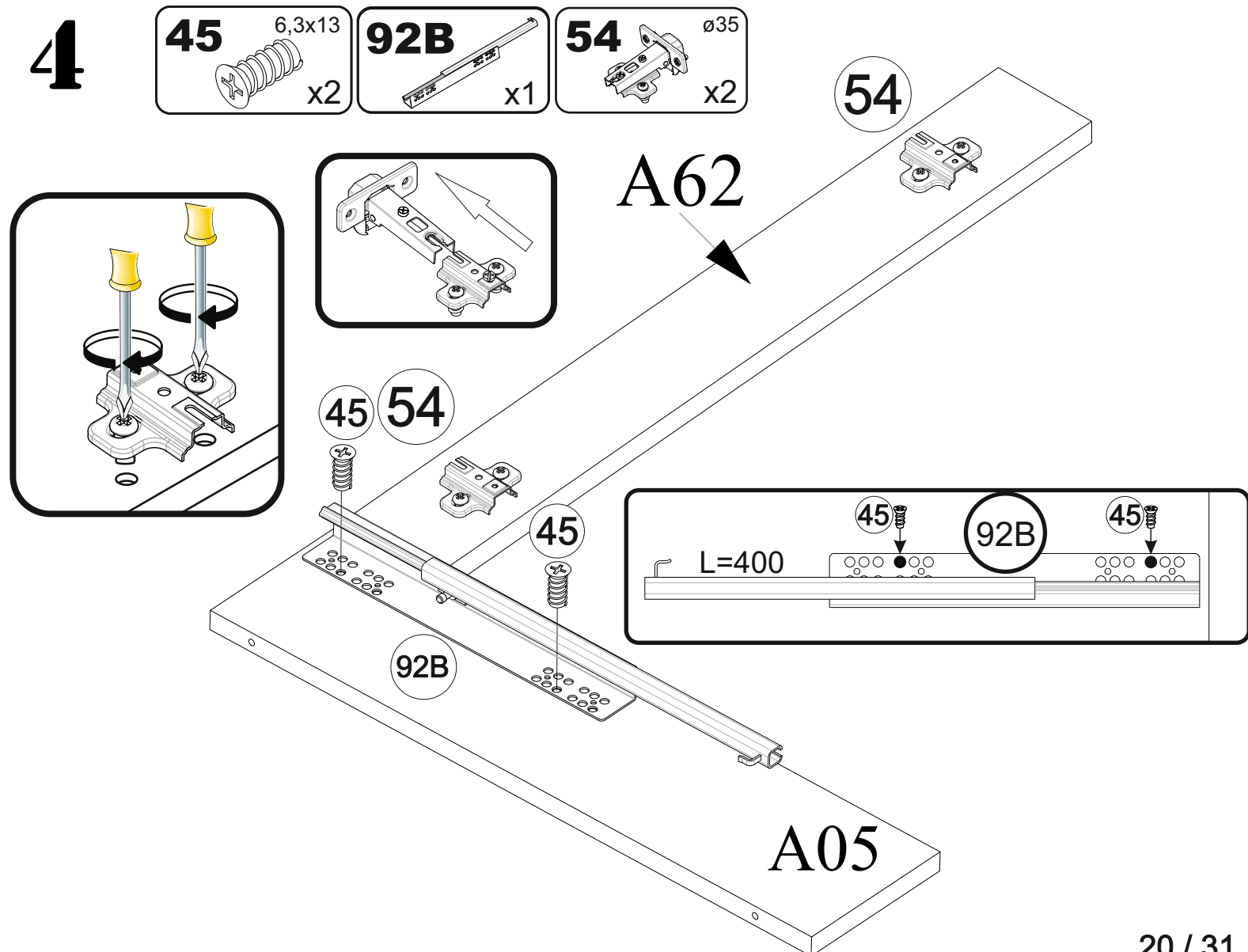
2



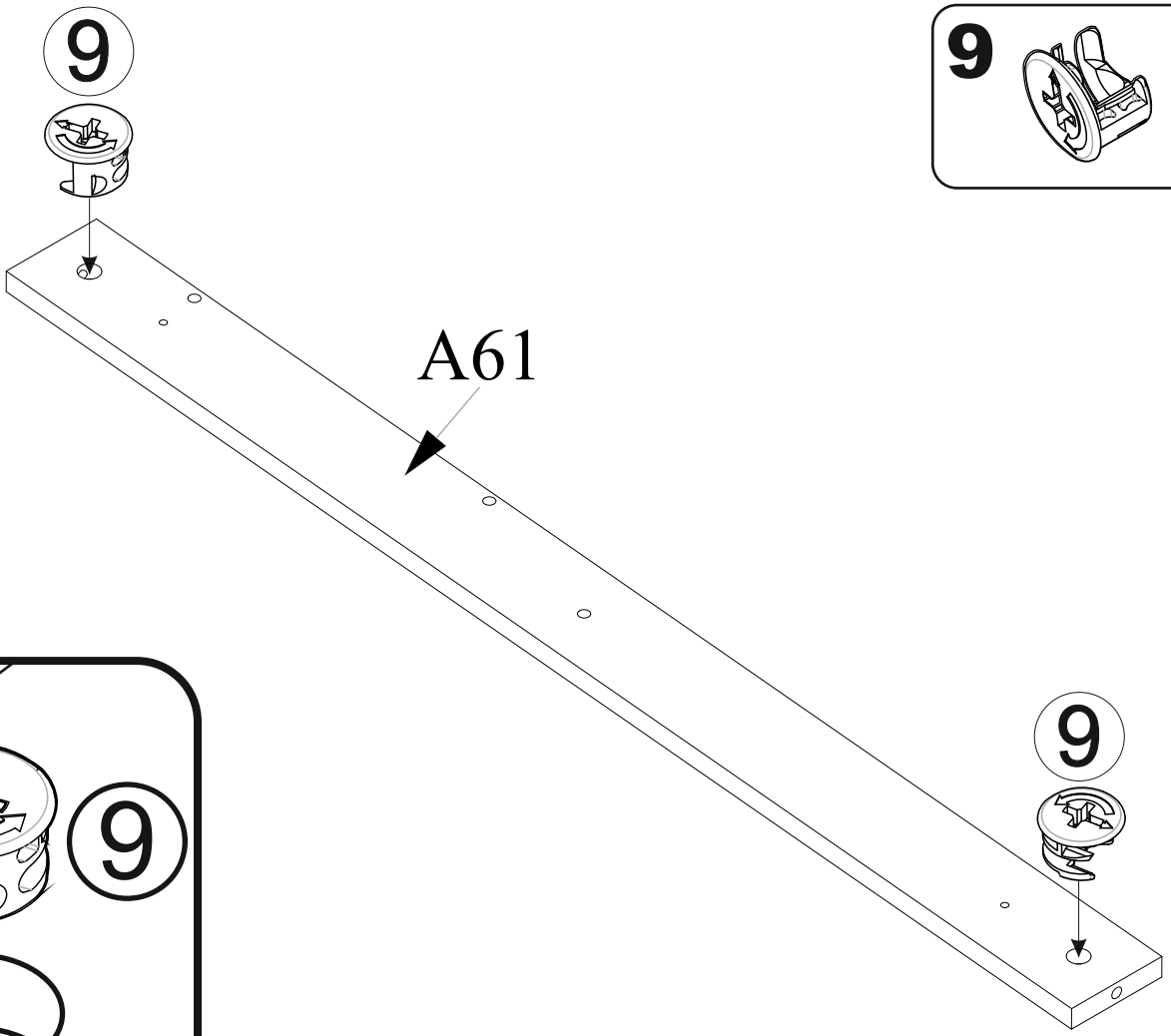
3



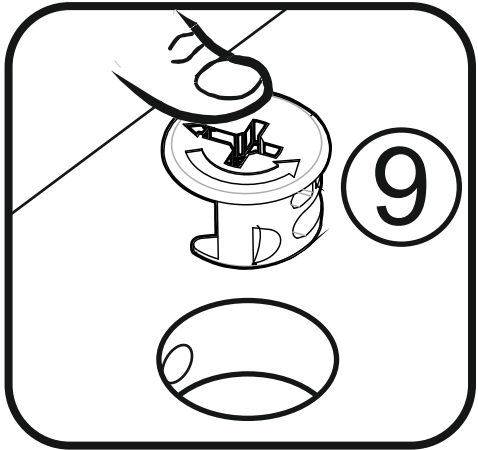
4



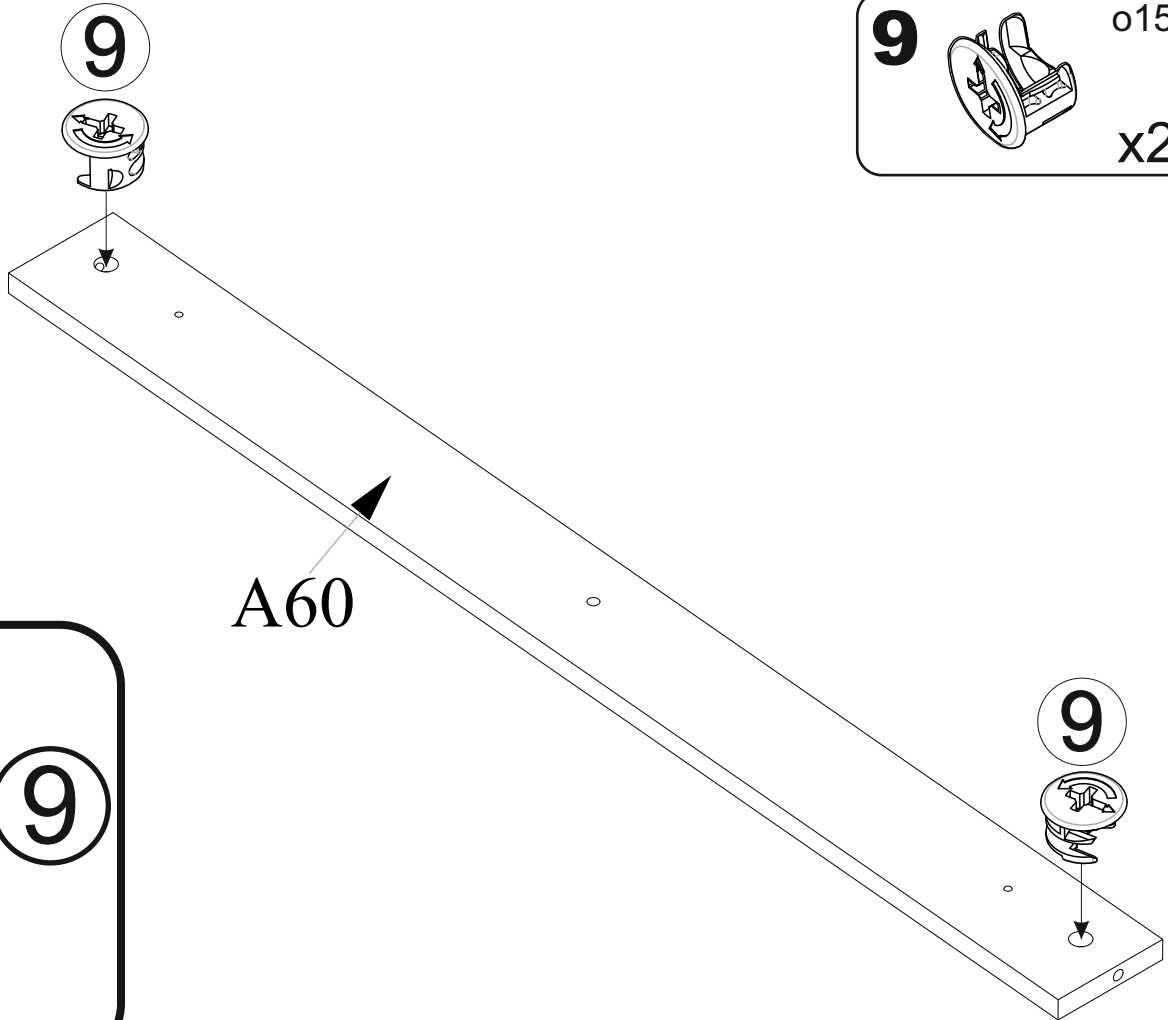
5



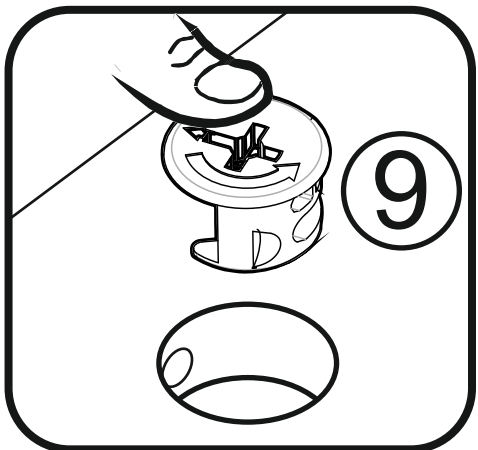
9 o15
x2



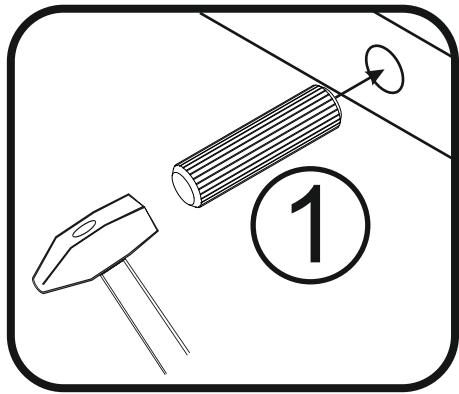
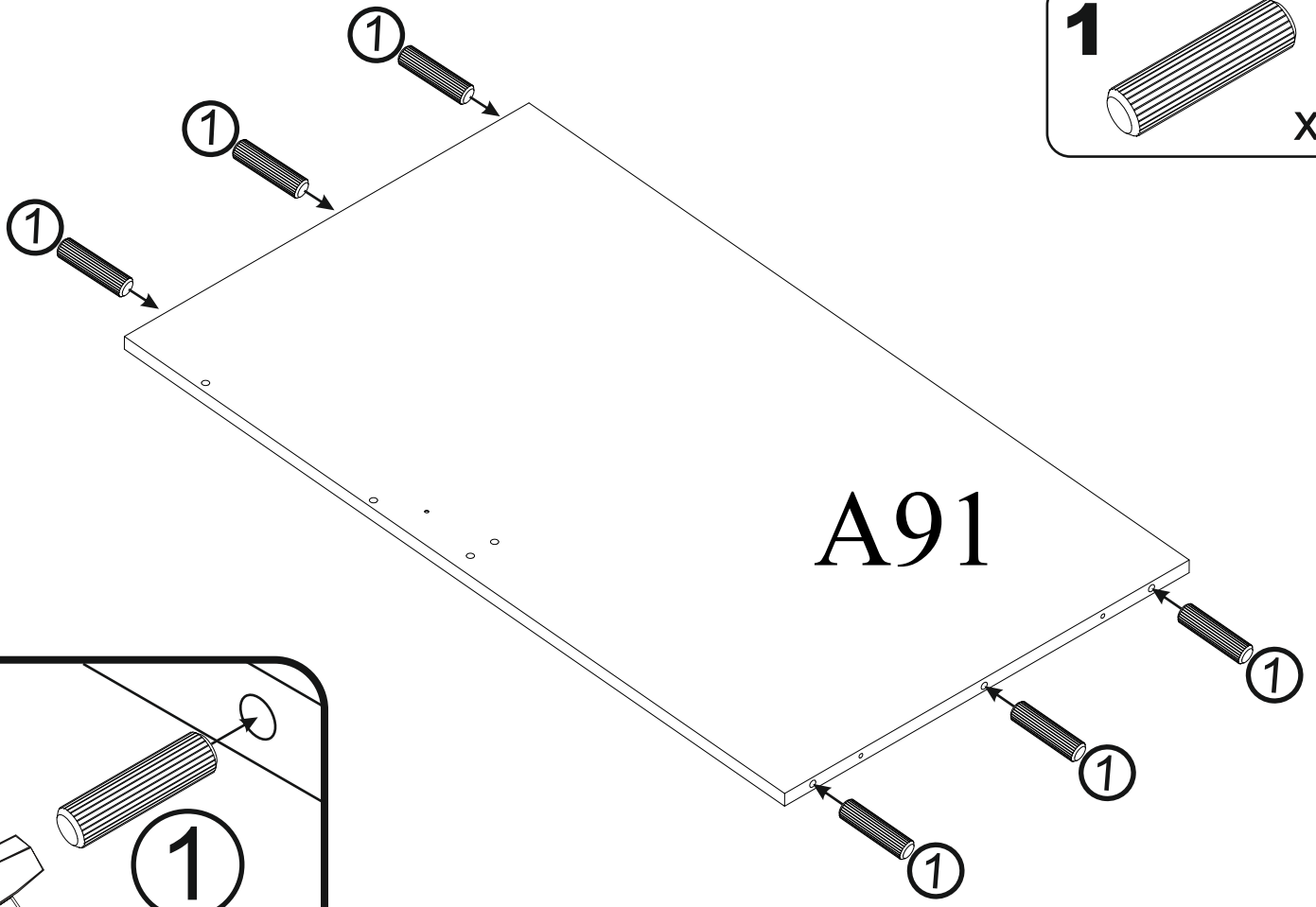
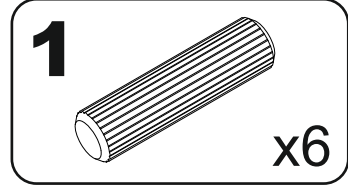
6



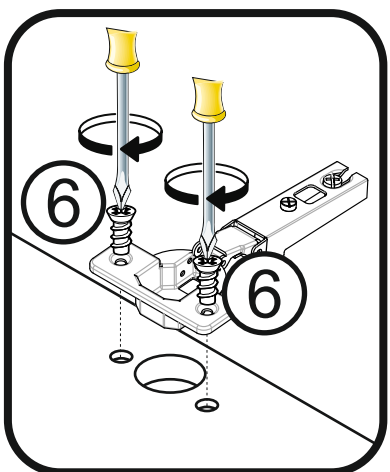
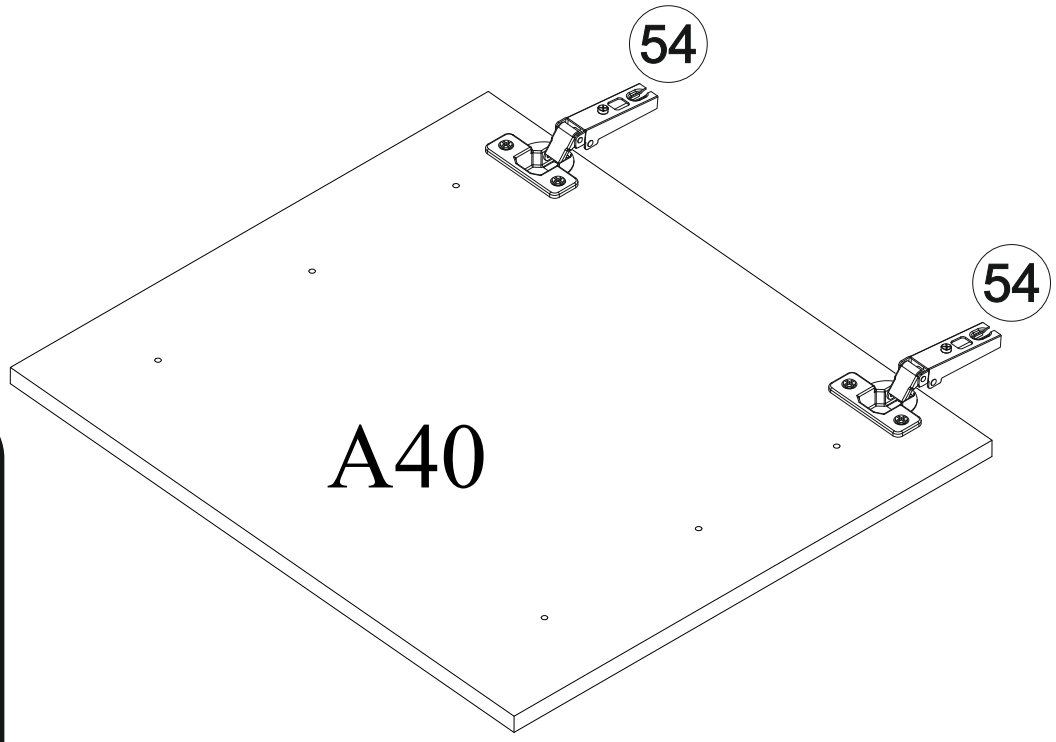
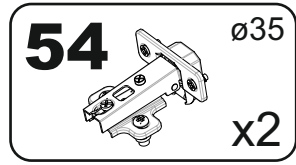
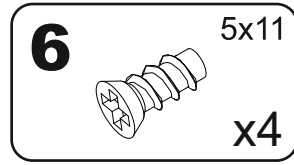
9 o15
x2



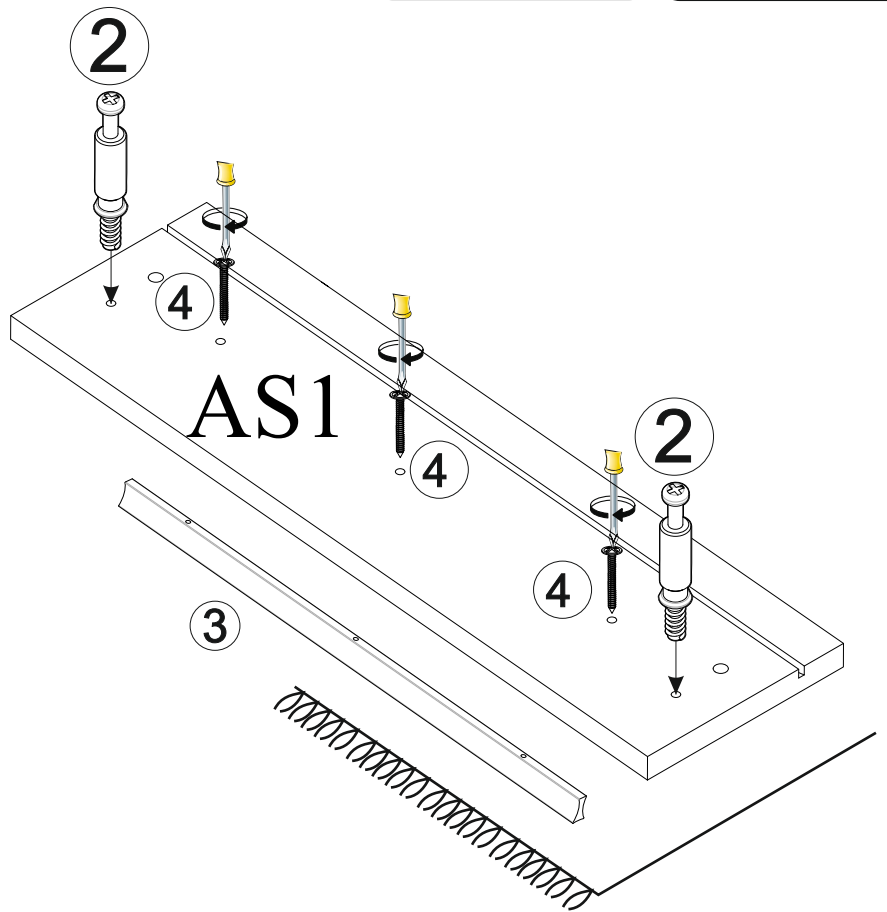
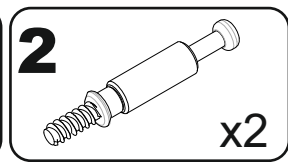
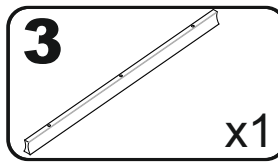
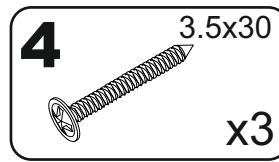
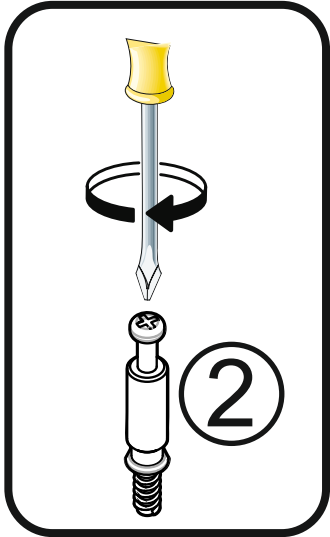
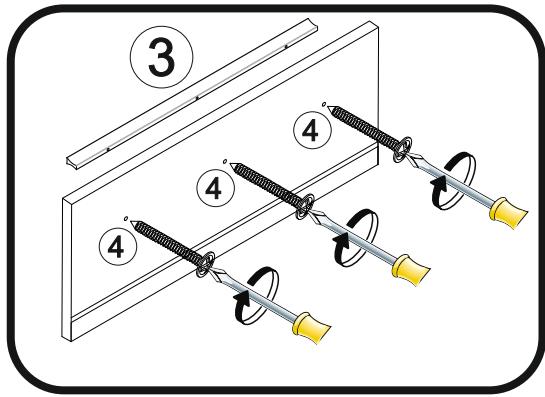
7



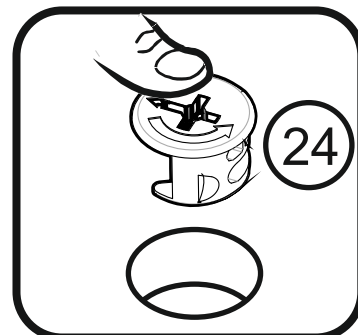
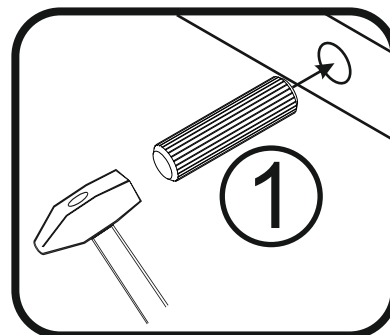
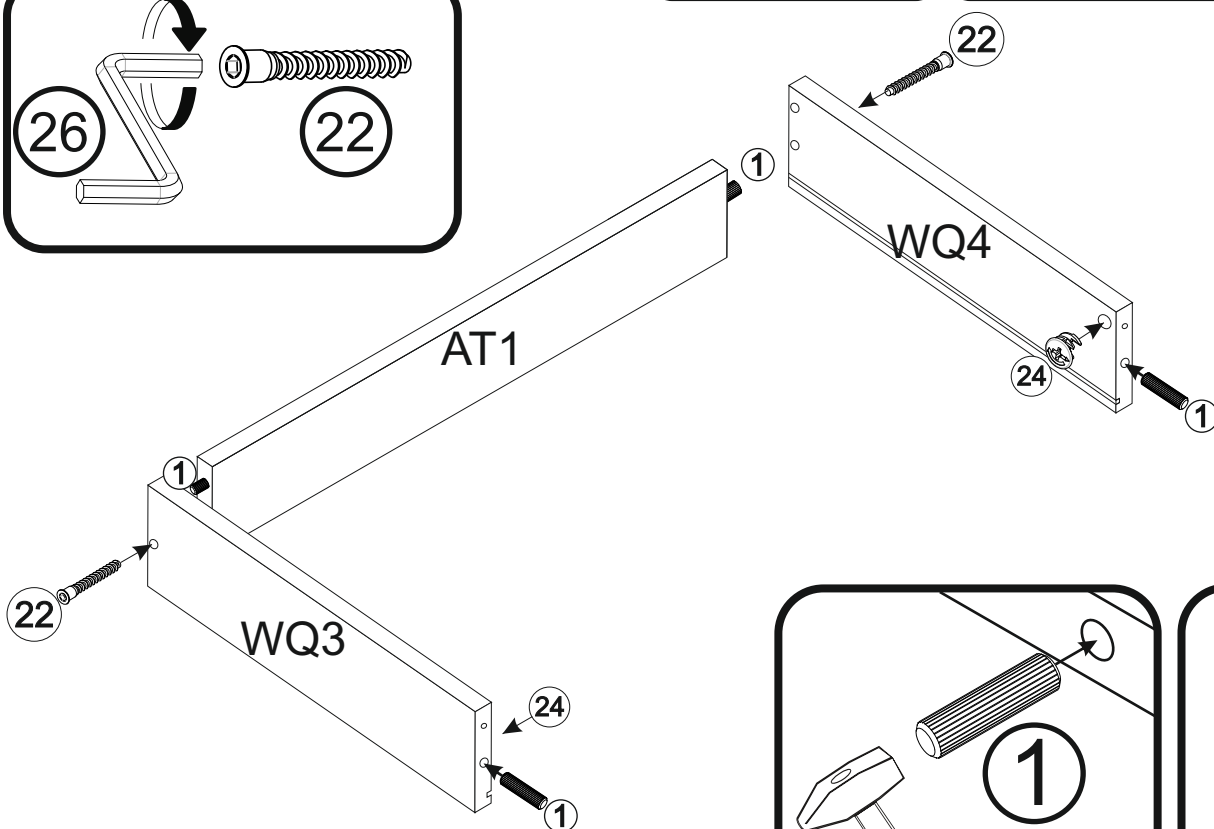
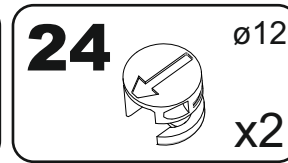
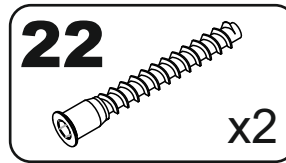
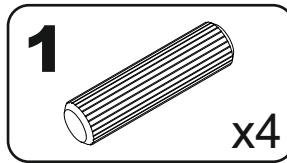
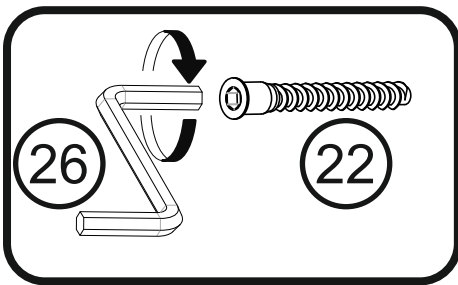
8



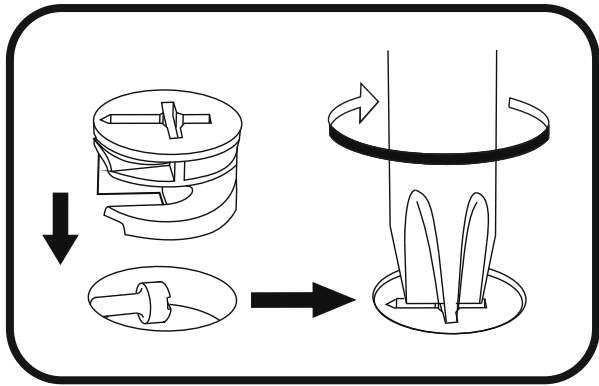
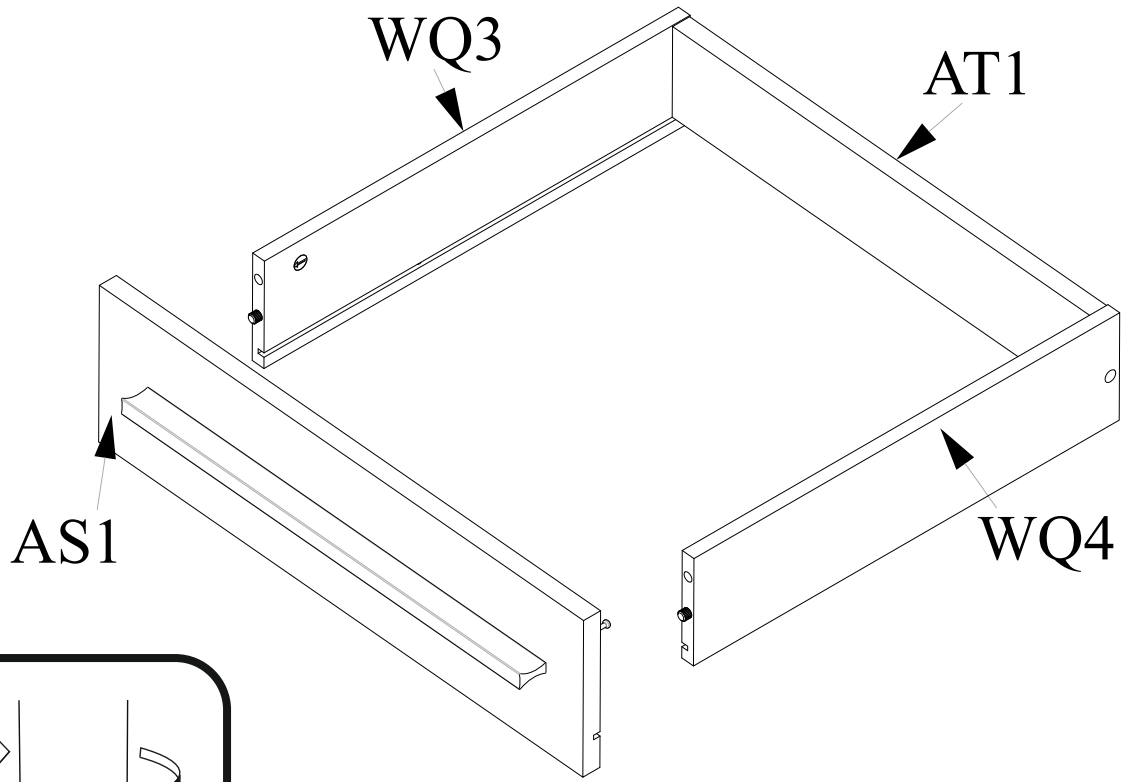
9



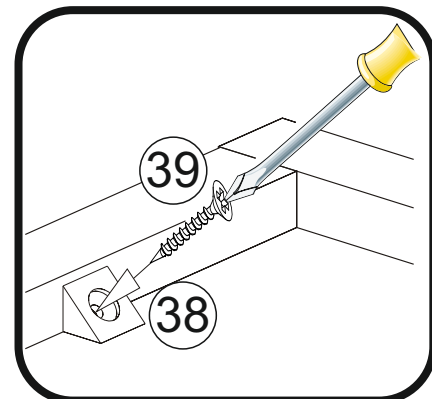
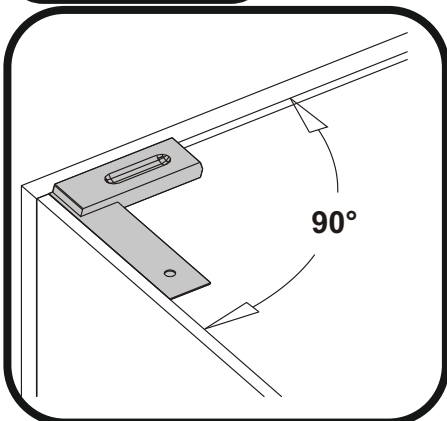
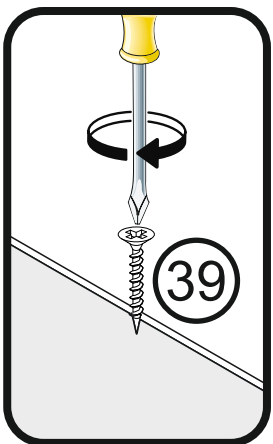
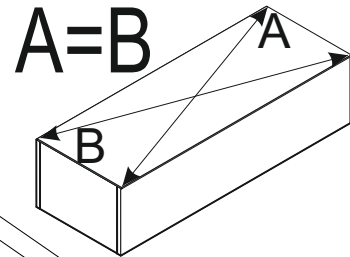
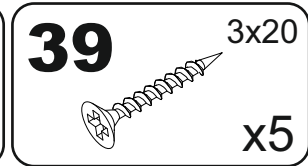
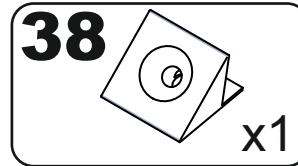
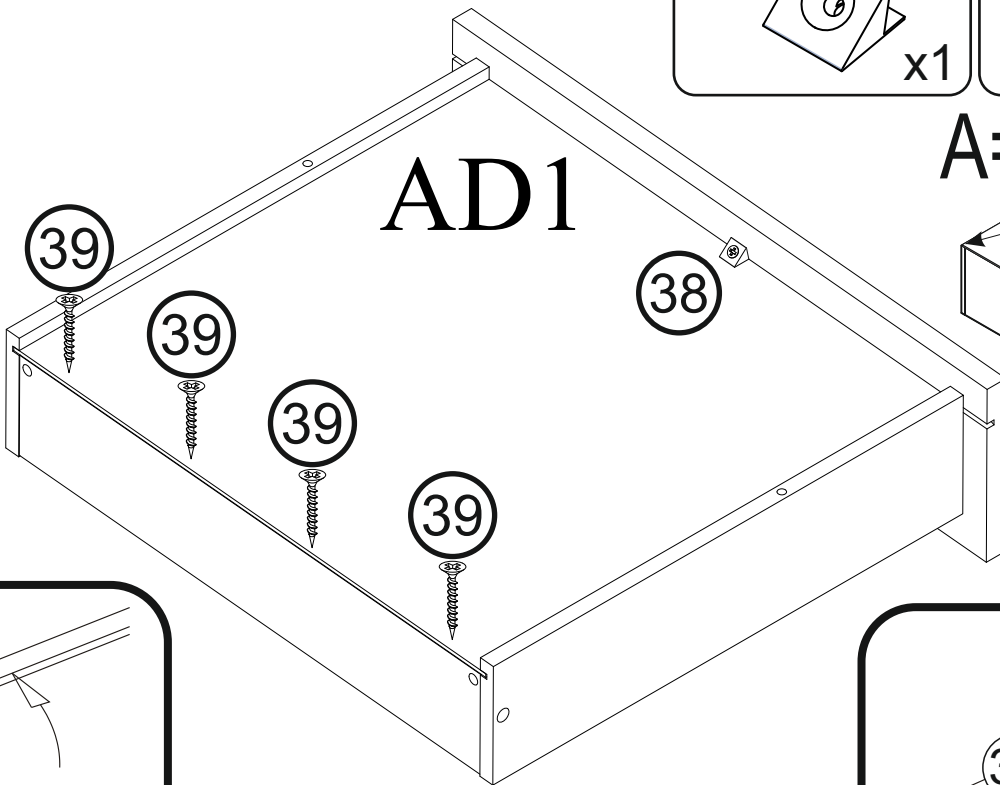
10



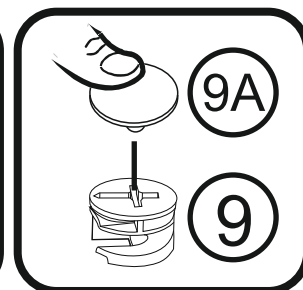
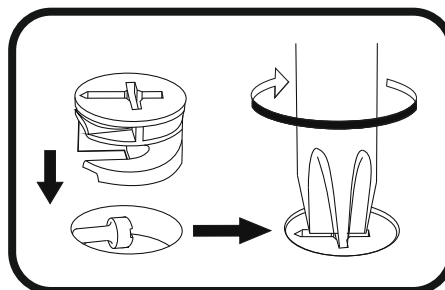
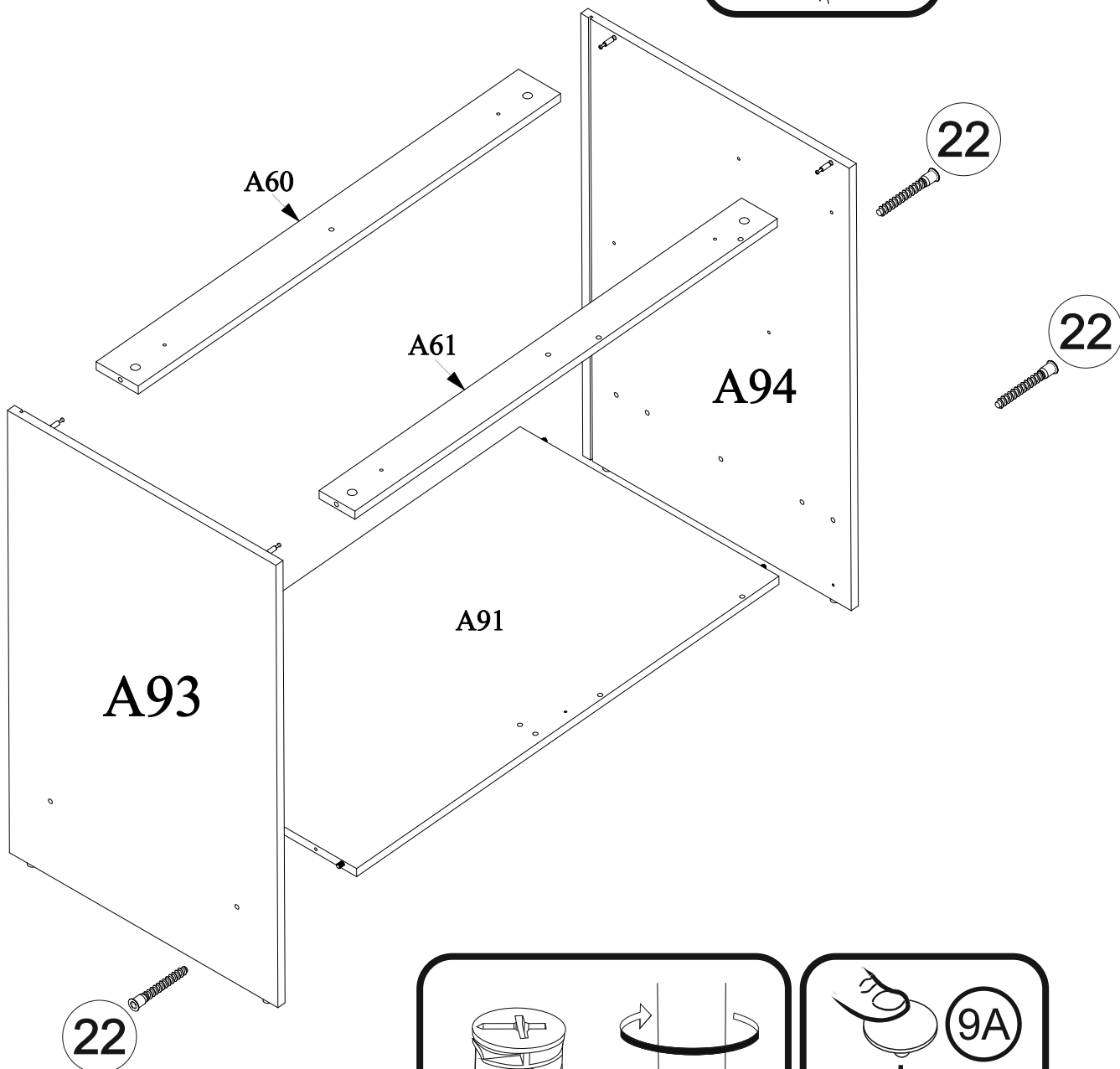
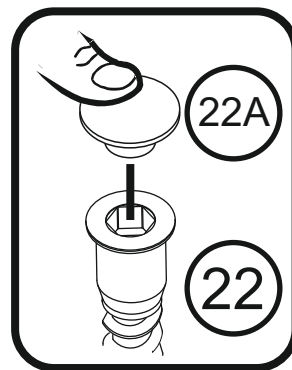
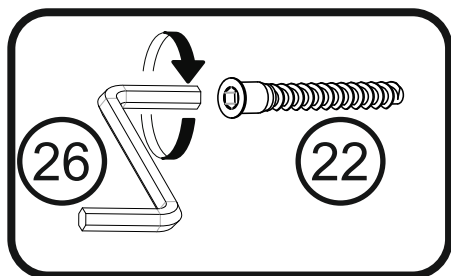
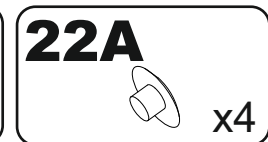
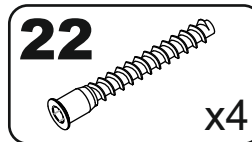
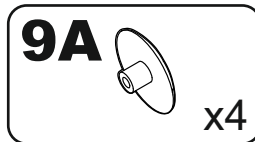
11



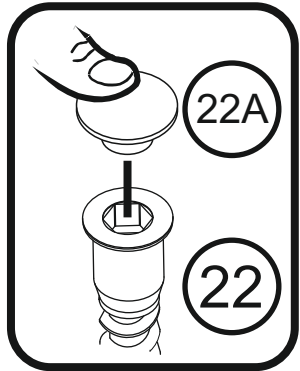
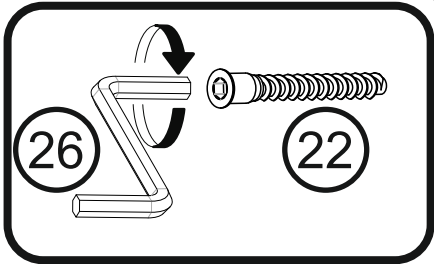
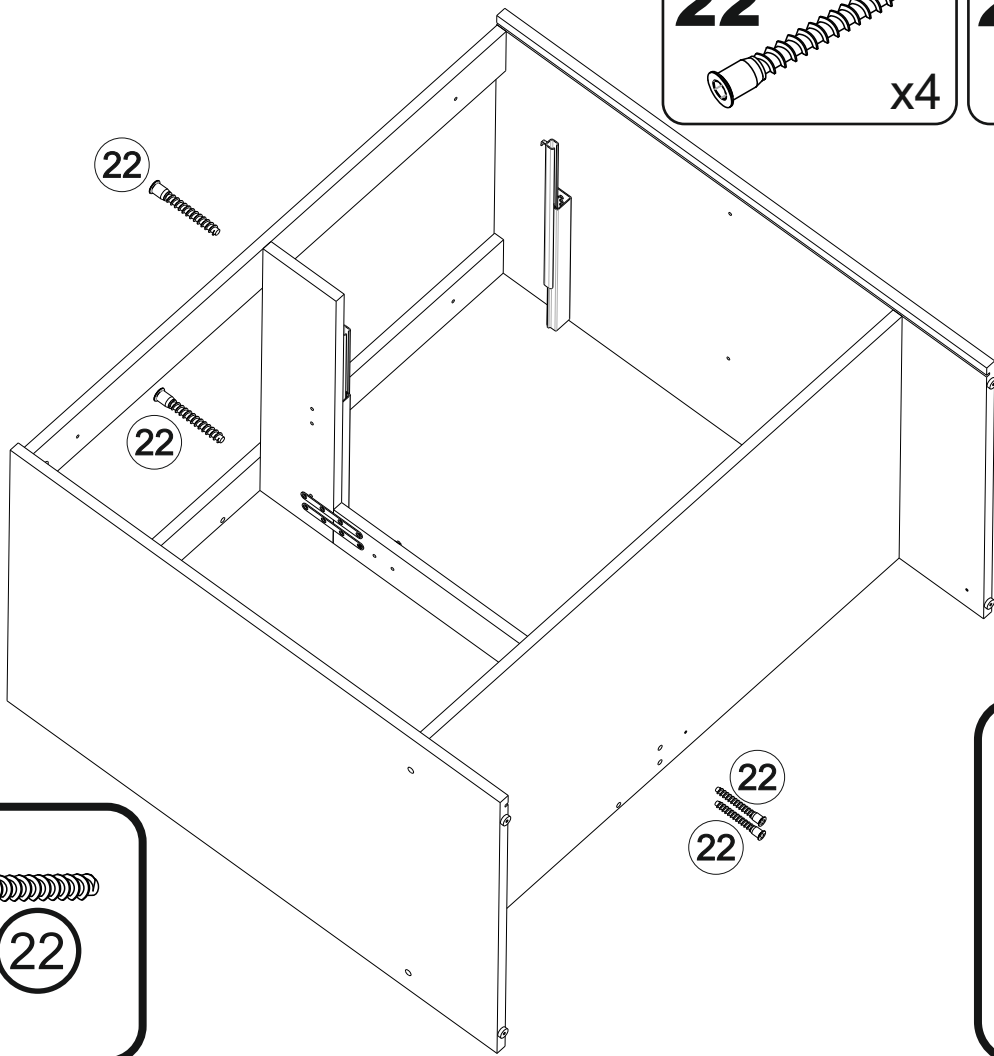
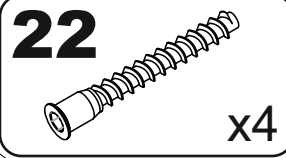
12



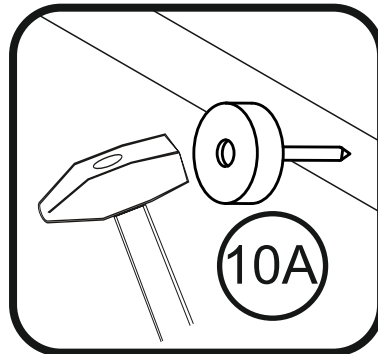
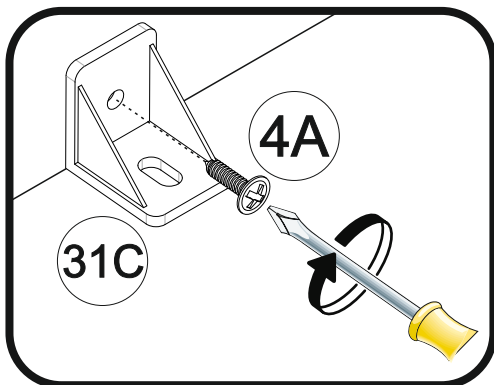
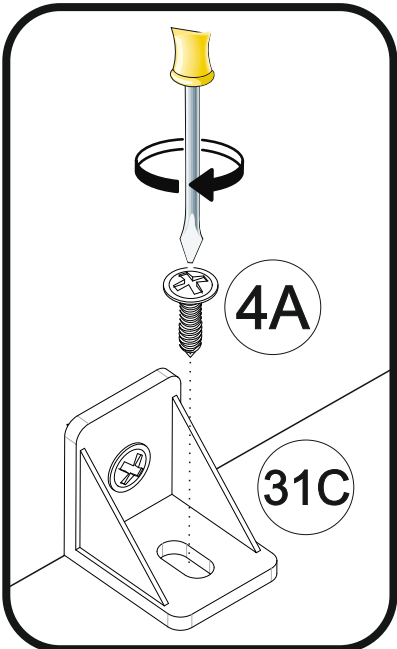
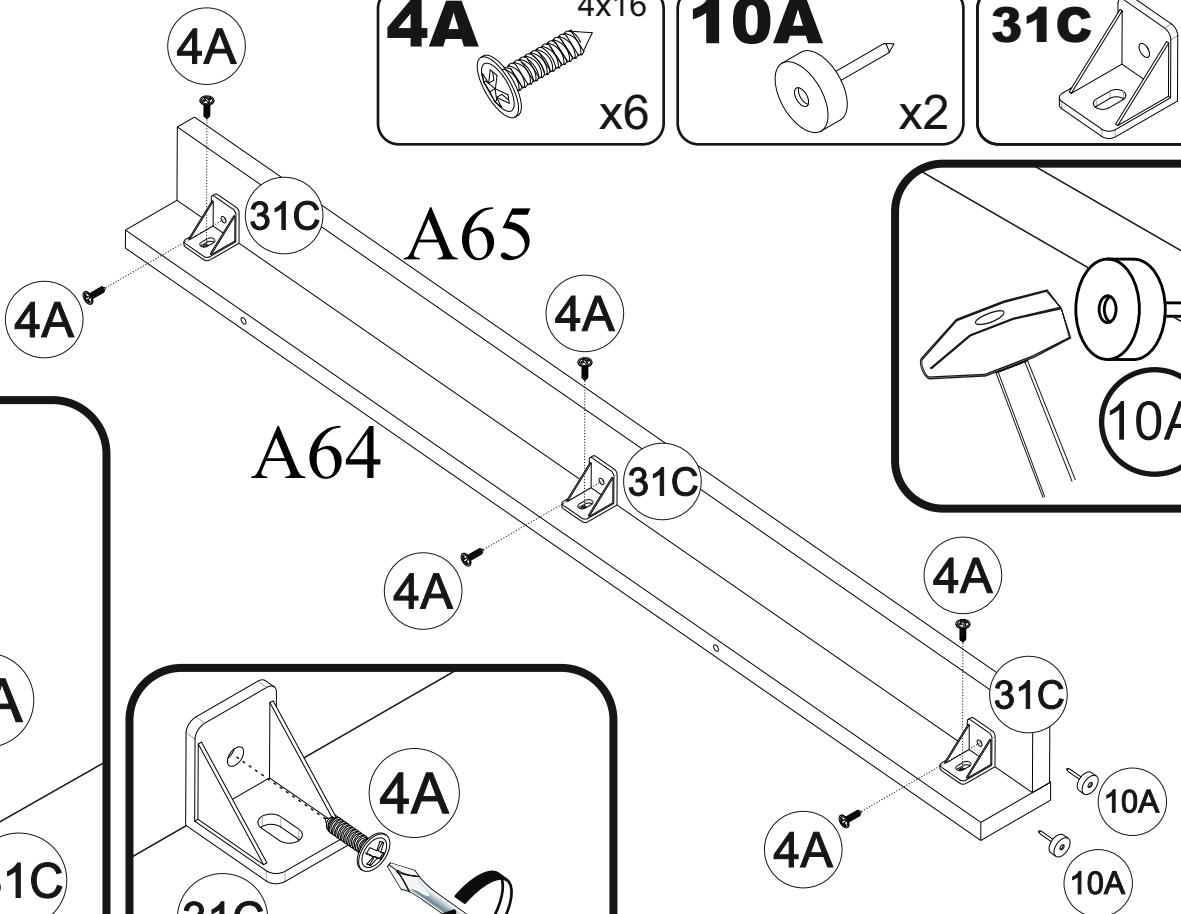
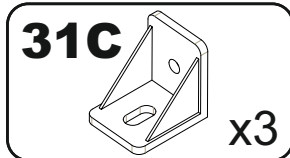
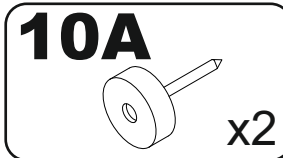
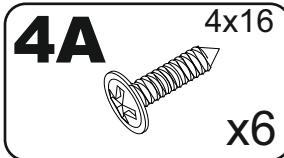
13



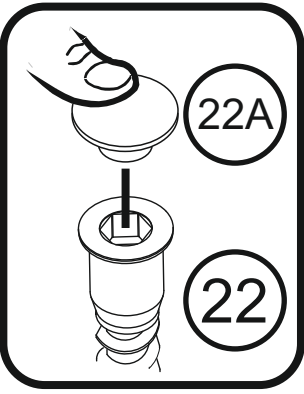
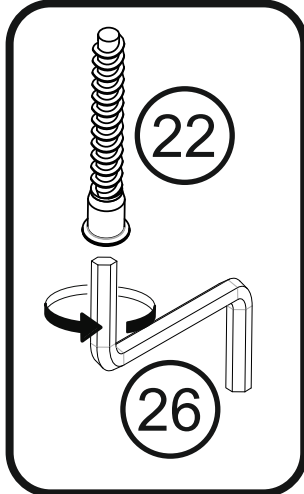
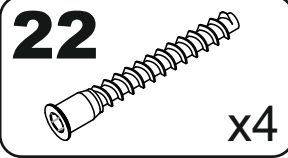
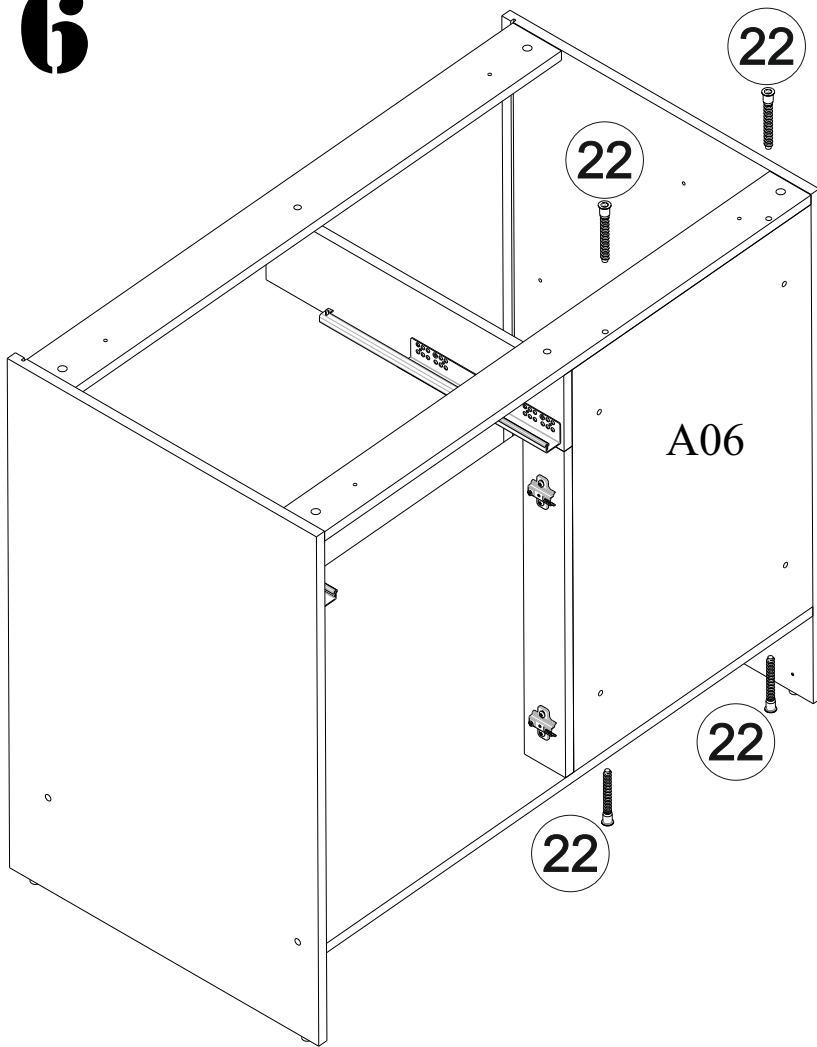
14



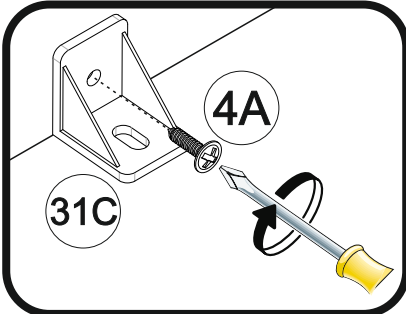
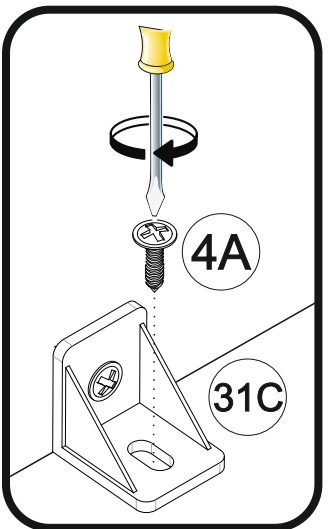
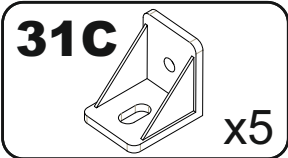
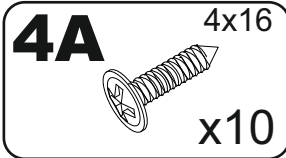
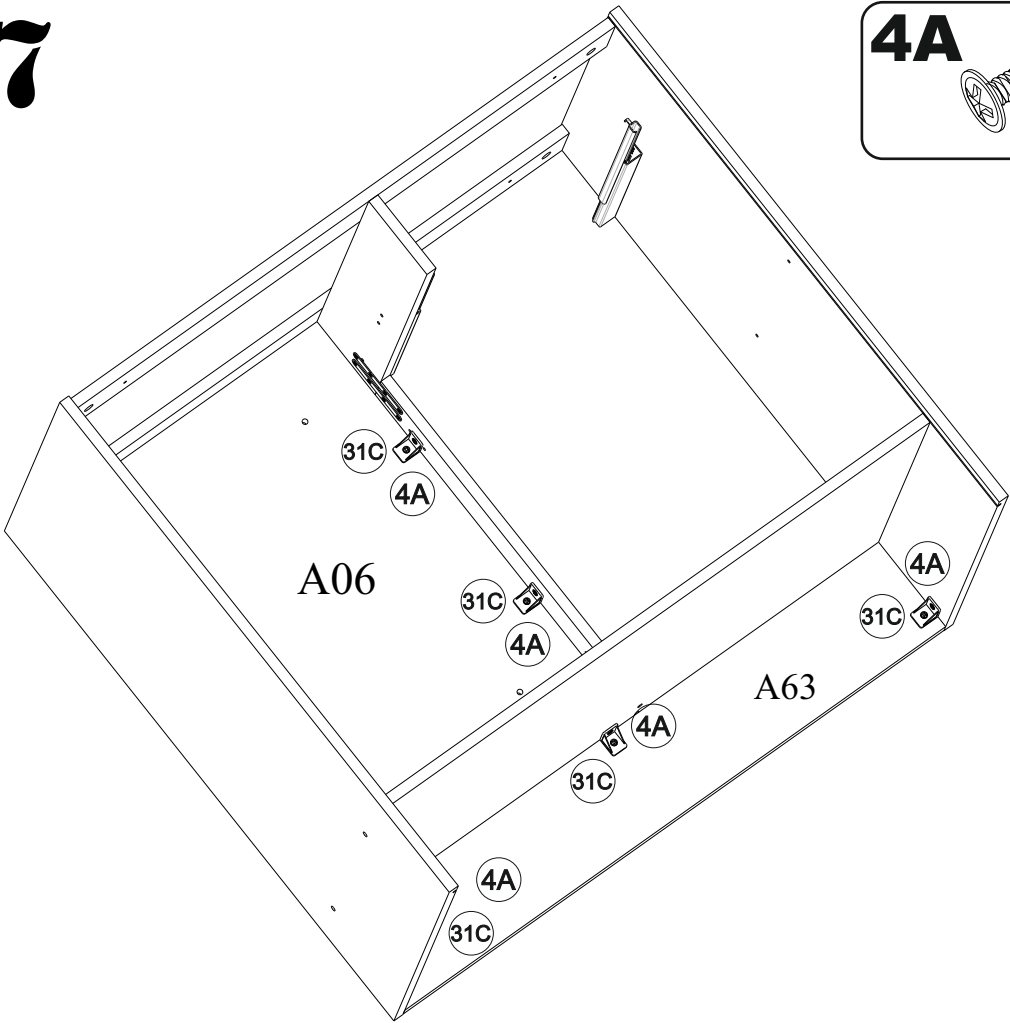
15



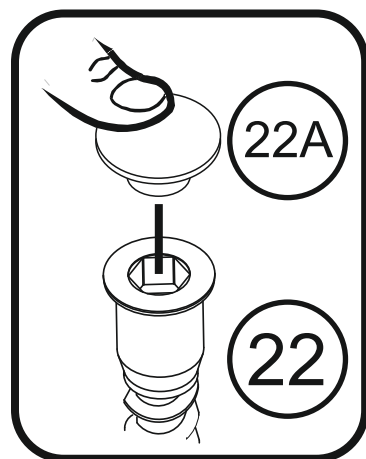
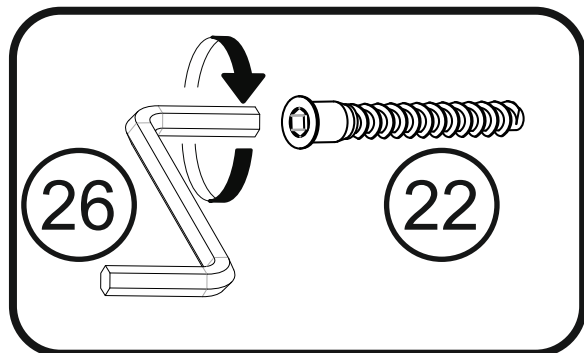
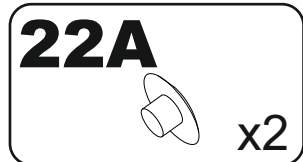
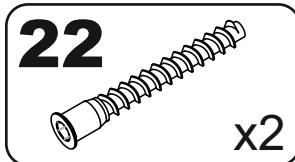
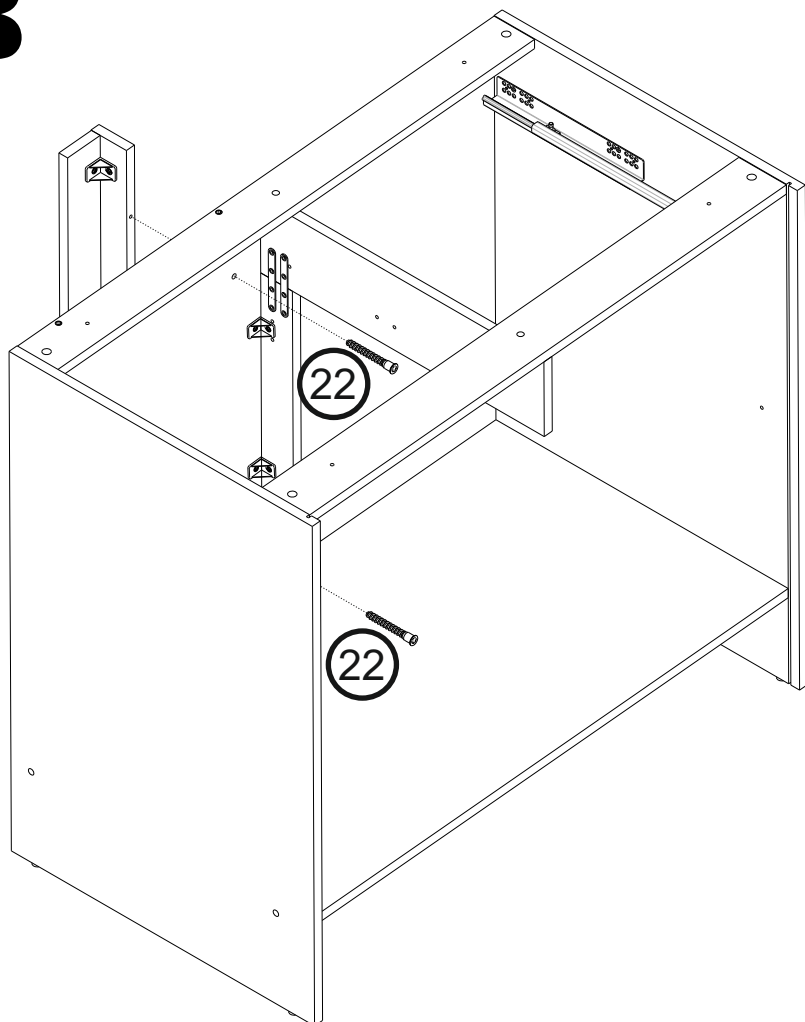
16



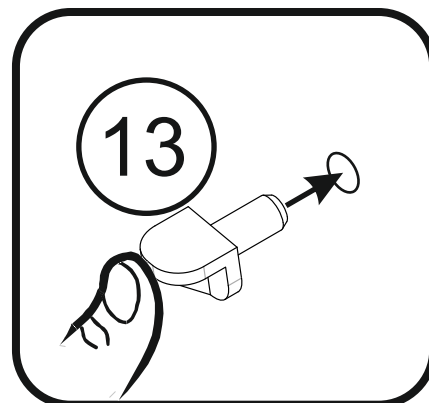
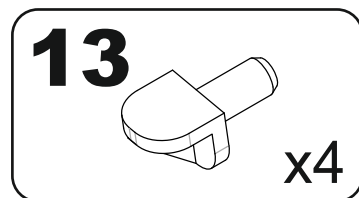
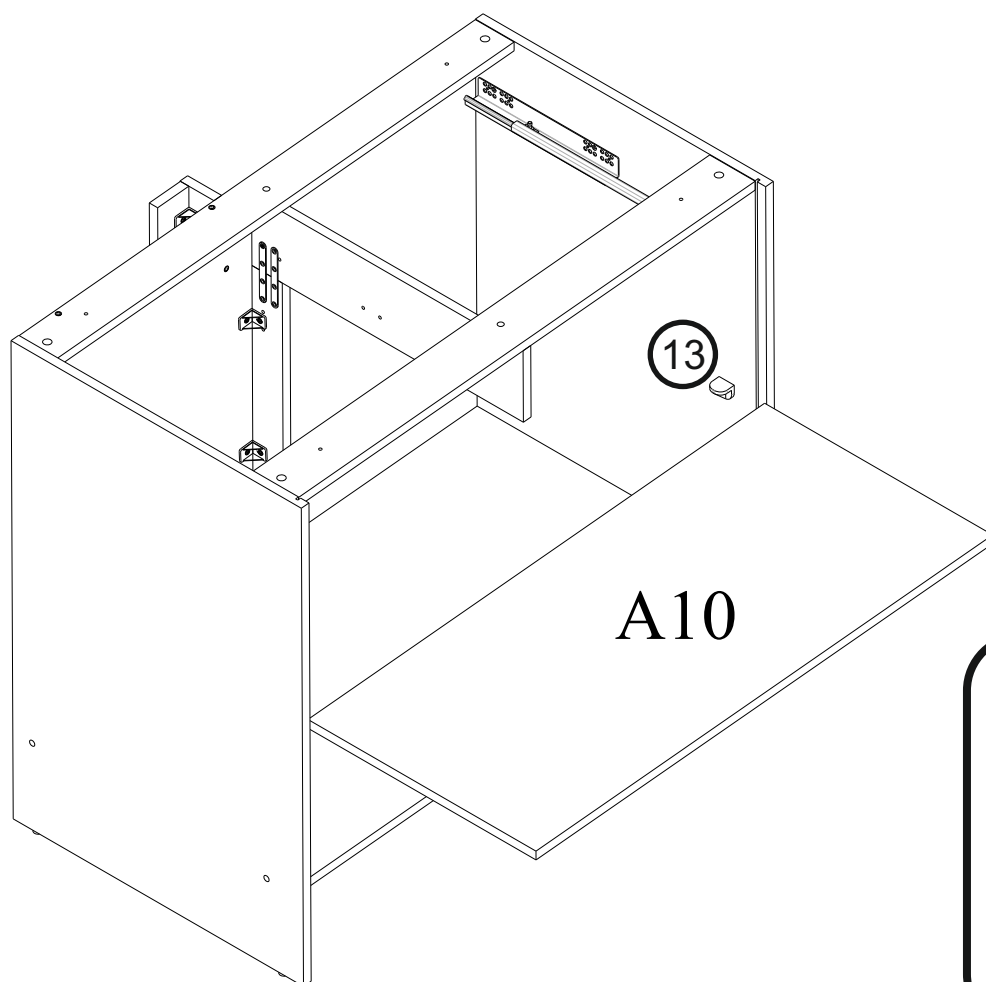
17



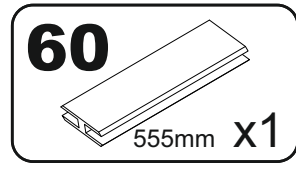
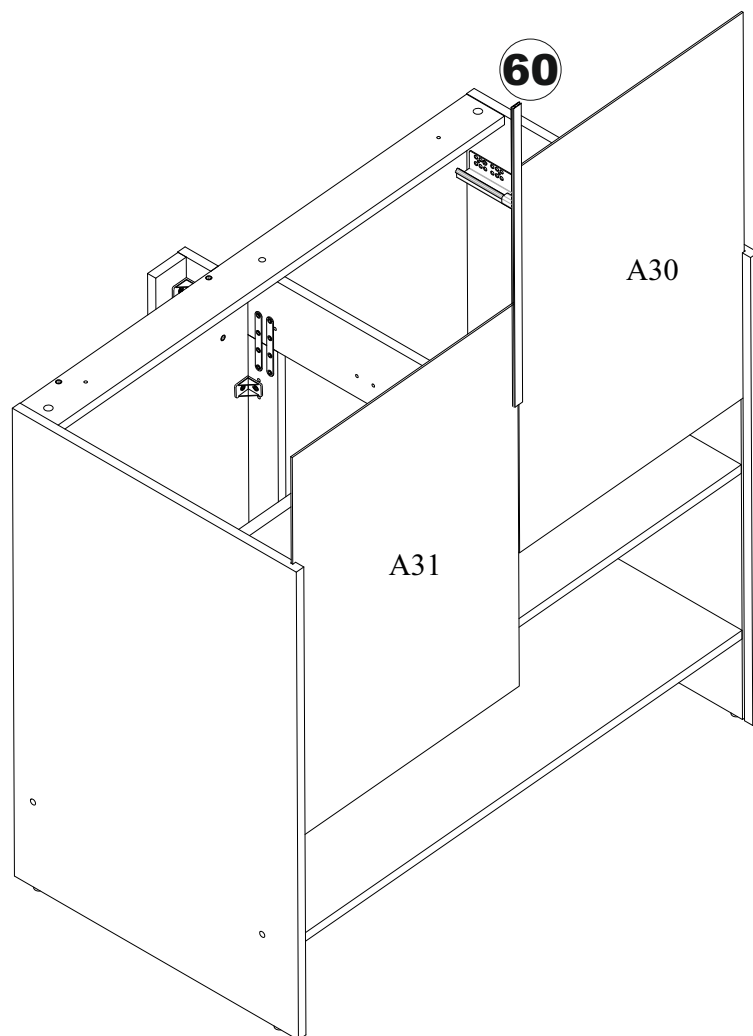
18



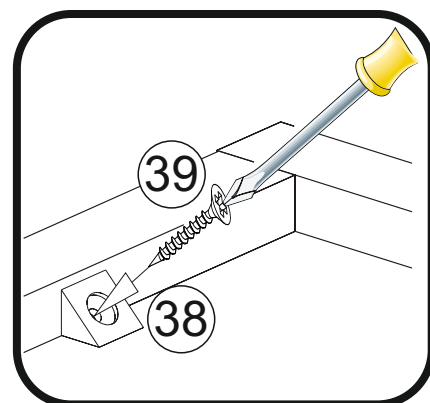
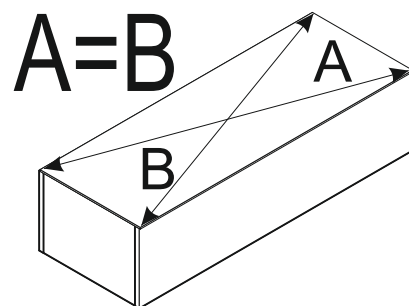
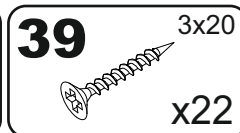
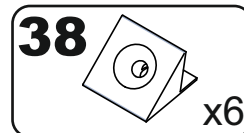
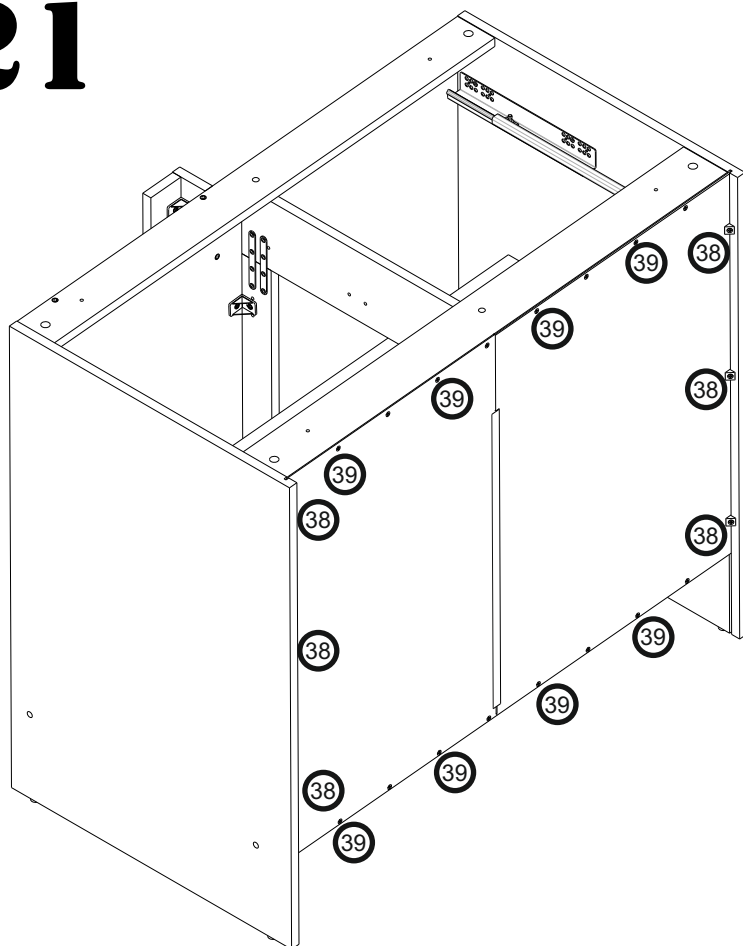
19



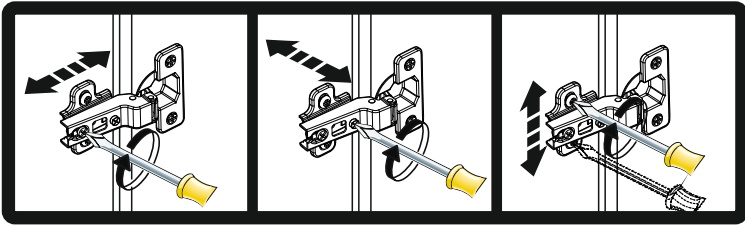
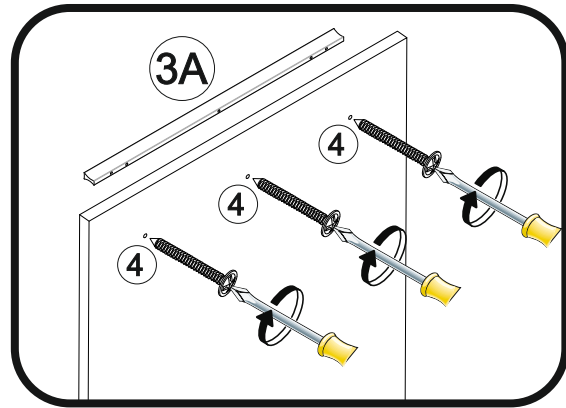
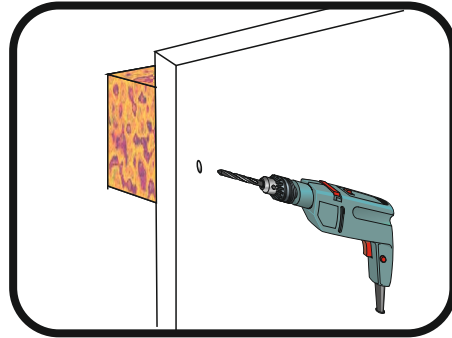
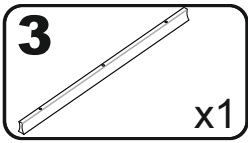
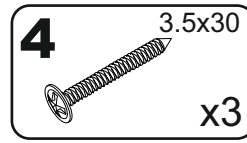
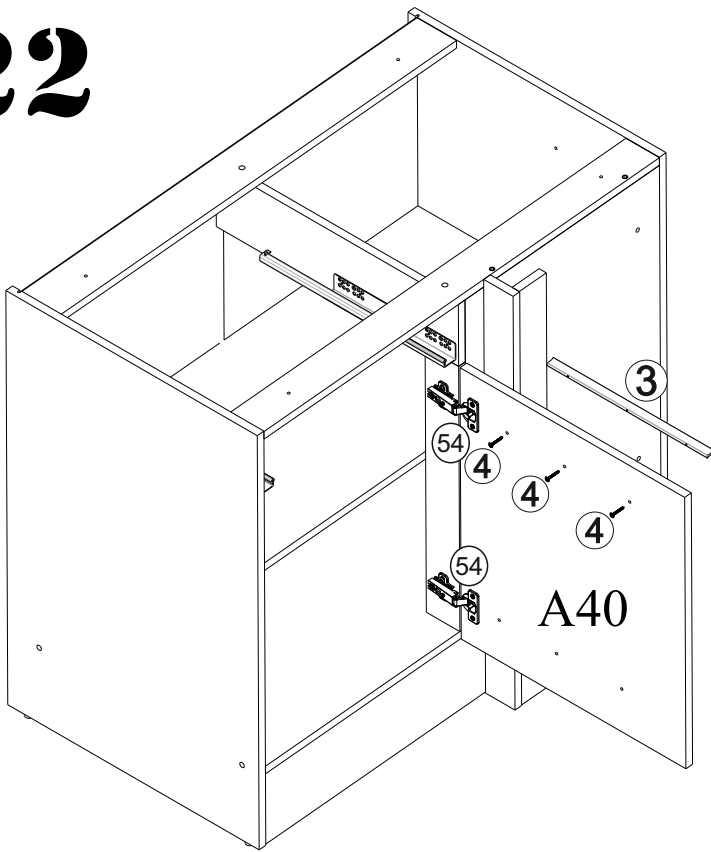
20



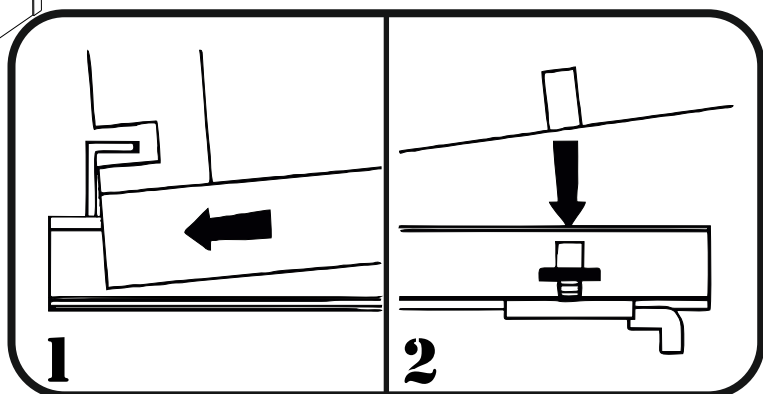
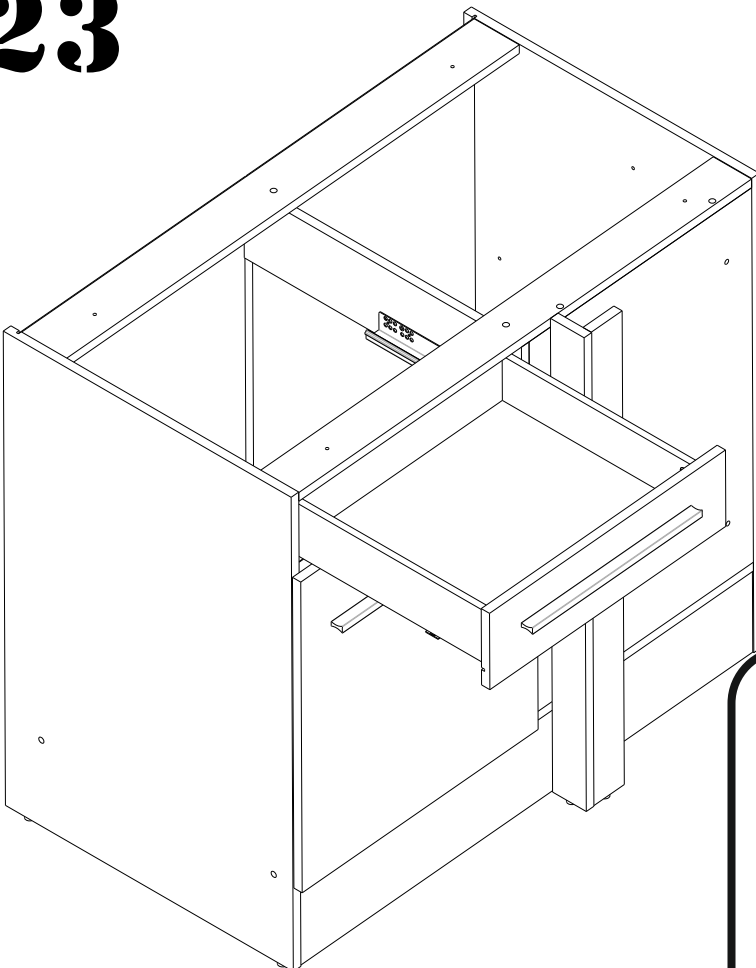
21



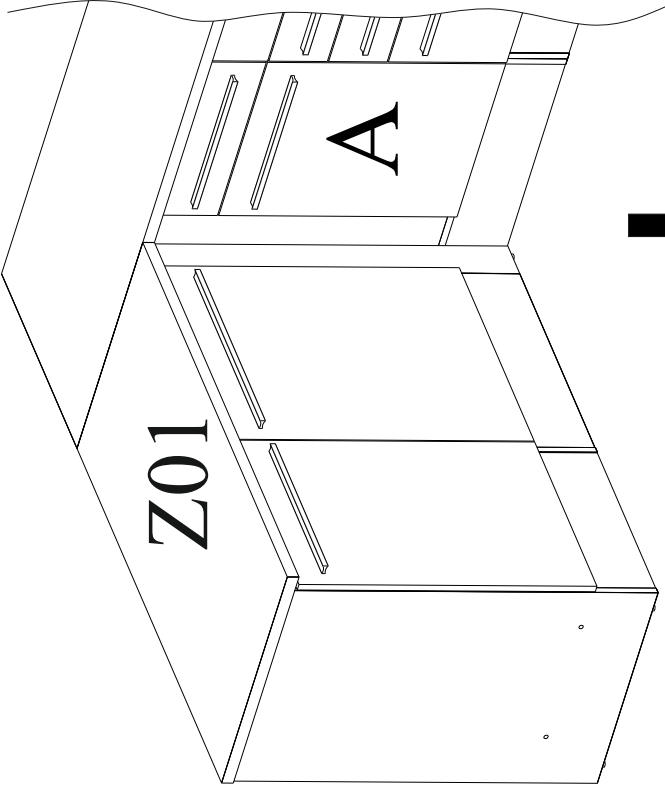
22



23



A. VERSION-LINKS/LEFT



B. VERSION-RECHTS/RIGHT

