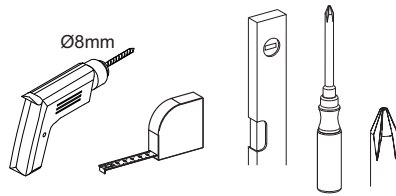
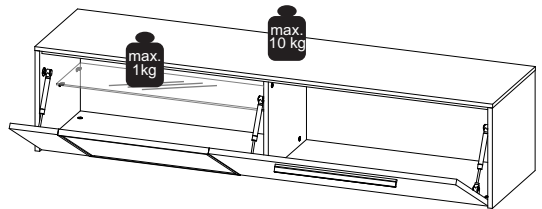
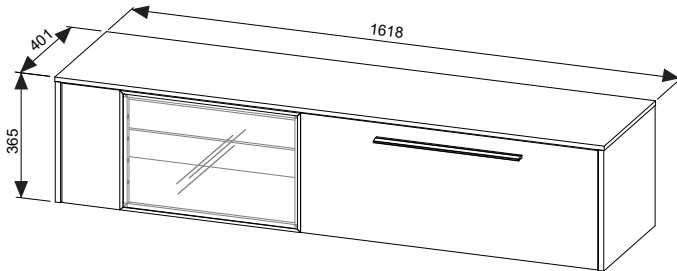




Sie benötigen:
You need:



Type 610501



DIE HAUSMARKE
MÖBELPRODUKTION & VERTRIEB

DE

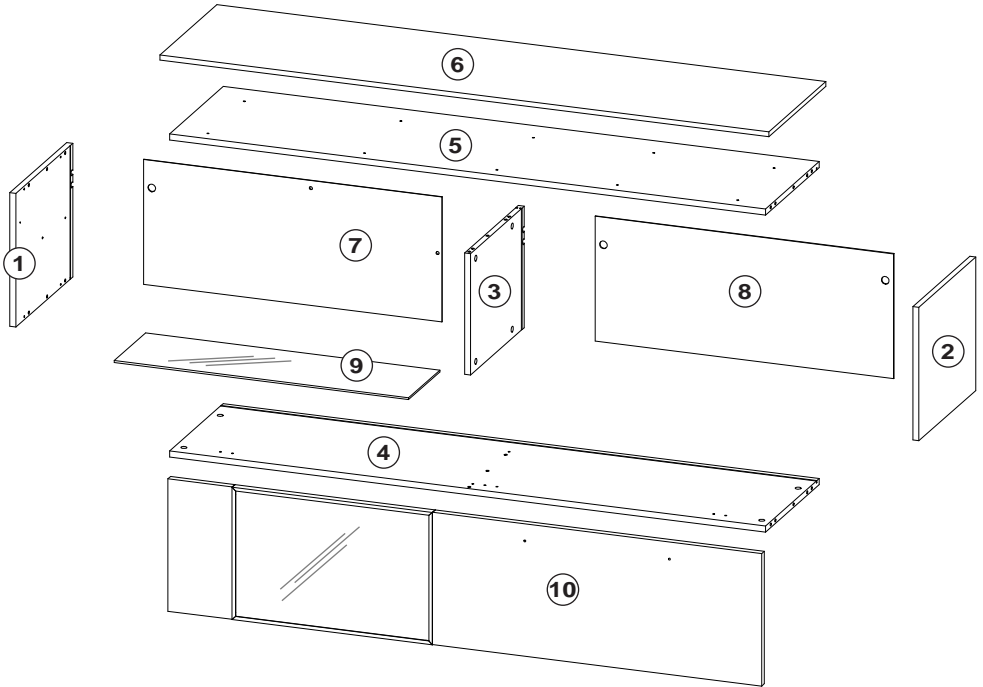
Wichtige Information!

Bitte die Montageanleitung vor Beginn sorgfältig studieren. Um eine ordnungsgemäße und mangelfreie Erstellung zu gewährleisten, muss die Montage exakt in der gezeigten Reihenfolge ausgeführt werden. Wir empfehlen die Montage nur durch fachkundiges Personal. Entsorgen Sie die Verpackung bzw. das Produkt nach Abnutzung umweltgerecht. Pflegehinweis! Bitte nur mit einem Staubtuch oder einem feuchten Lappen reinigen. Keine scheuernden Putzmittel verwenden! Hochglanzfronten erst 48 Std nach Entfernung der Schutzfolie reinigen. Hochglanzfronten nur mit weichem Tuch und 1%iger Wasser-Seife-Lösung reinigen - keine scheuernden Mittel, Säure, Lösungsmittel, Spiritus, Azeton etc. verwenden! Hochglanzfronten vor dauerhafter Feuchtigkeit schützen. Wandmontage: Der Untergrund der Wand ist vor der Montage auf die Eignung (Tragfähigkeit) zu prüfen. Das beiliegende Befestigungsmaterial ist nur für massives Mauerwerk geeignet! Beleuchtungen und Elektro Hinweise: Defekte Bauteile nur gegen solche gleicher Bauart umgehend ersetzen. Während der Reinigung des Möbels Stromzufuhr trennen. Elektrogeräte nicht verdecken (Wärmestau). Kleinkinder von Elektrogeräten fernhalten. Achtung, Heiße Oberflächen an Leuchtmitteln nicht berühren. Sollte ein Teil fehlen oder beschädigt sein, wenden Sie sich bitte an Ihren Möbelhändler.



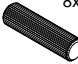
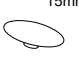



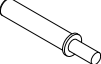
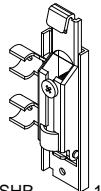
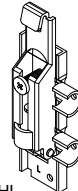

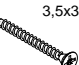





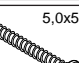

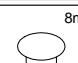
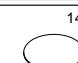

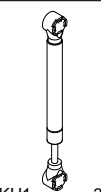



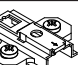

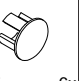
GB

Important Information!

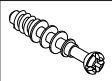




Please carefully read through the assembly instructions before starting. To ensure proper, fault-free construction, assembly is to be carried out exactly as shown in the sequence. We recommend having the assembly done only by qualified personnel. Please dispose of the packaging and of an old product no longer in use without any danger to the environment. Care instructions! Please do only clean with a duster or a damp cloth. Do not use any scouring agents! After removing the protective foil, wait for 48 hours before cleaning high gloss fronts for the first time. Clean high gloss fronts only with a soft cloth and a 1% soap and water solution - do not use abrasive cleaning agents, acids, solvents, methylated spirits, or acetone etc.! Protect high gloss fronts from sustained exposure to moisture. Wall fixing: The foundation of the wall must be checked for suitability (stability) before assembly. The enclosed mounting material is only suitable for solid brickwork! Lighting and electrical instructions: Defective components must be replaced without delay and only with components of the same design. Disconnect from the power supply before cleaning the furniture. Do not cover electrical devices (heat build-up). Keep small children away from electrical devices. Attention! Do not touch the hot surfaces of light fittings. If a piece should be missing or damaged, report this to the store where you purchased this piece of furniture.

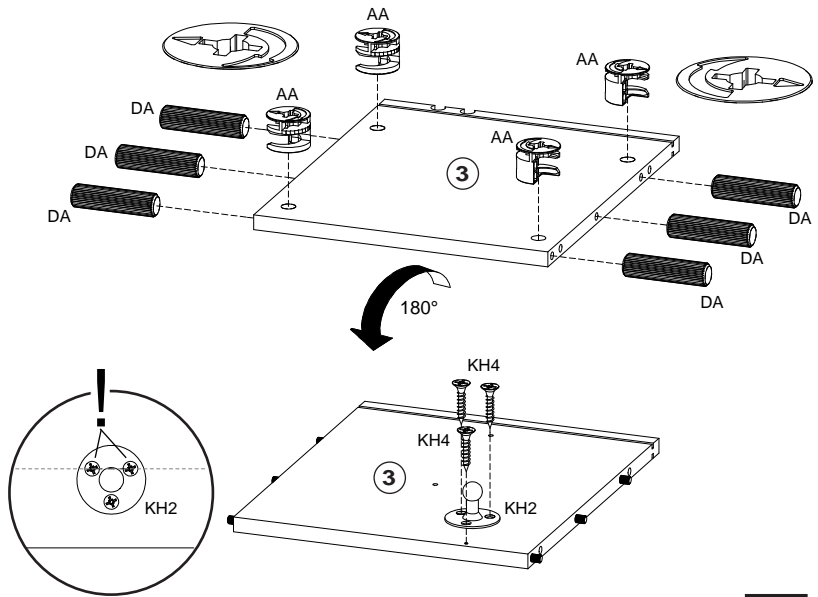
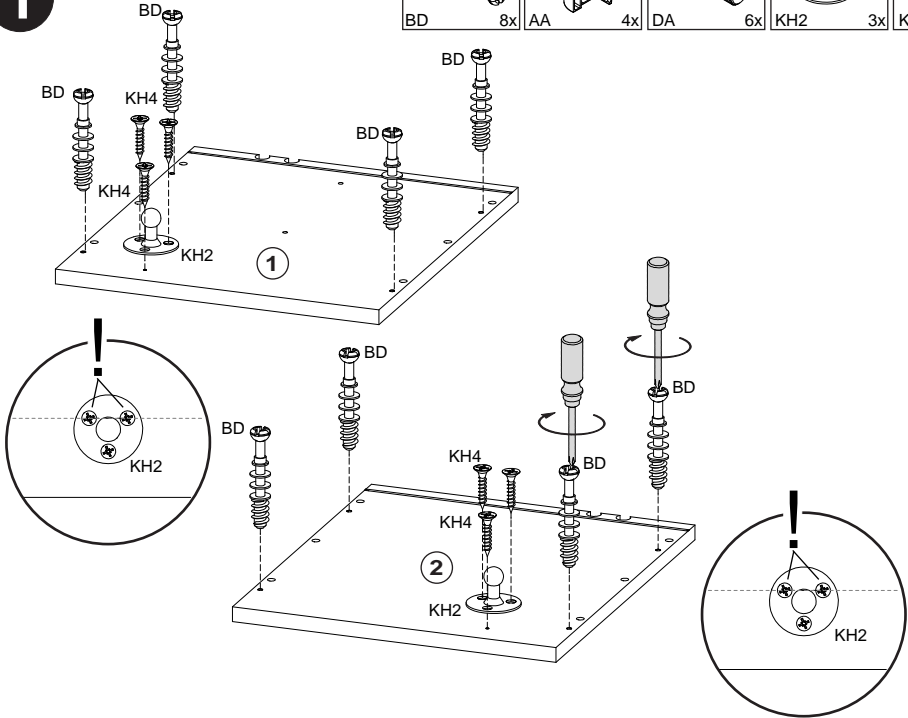


Beschlagbeutel / fitting bag

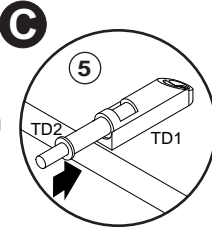
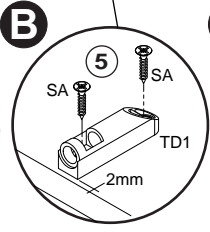
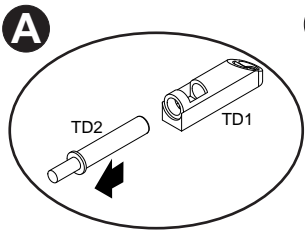
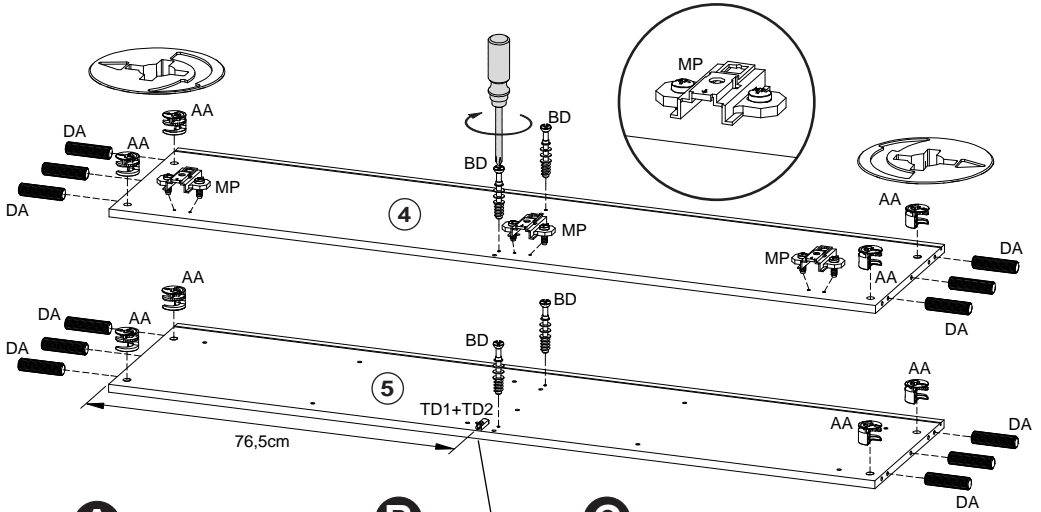
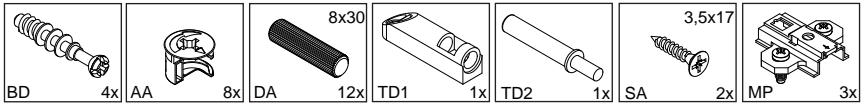
 BD 12x	 AA 12x	 8x30 DA 18x	 15mm AK1 12x	 BO 4x	 KS 16x	 TD1 1x	 TD2 1x
 SHR 1x	 SHL 2x	 20mm AK2 3x	 3,5x30 SB 6x	 4,0x25 SC 10x	 428mm GR 1x	 4,0x25 GS 2x	 3,5x17 SA 2x
 AS 3x	 5,0x50 SD 6x	 MD 6x	 8mm AK3 2x	 14mm AK4 10x	 3,5x17 SE 6x		
 KH1 3x	 KH2 3x	 3,0x15 KH4 9x	 TB 3x	 MP 3x			
 KH3 3x	 KH5 6x						

1

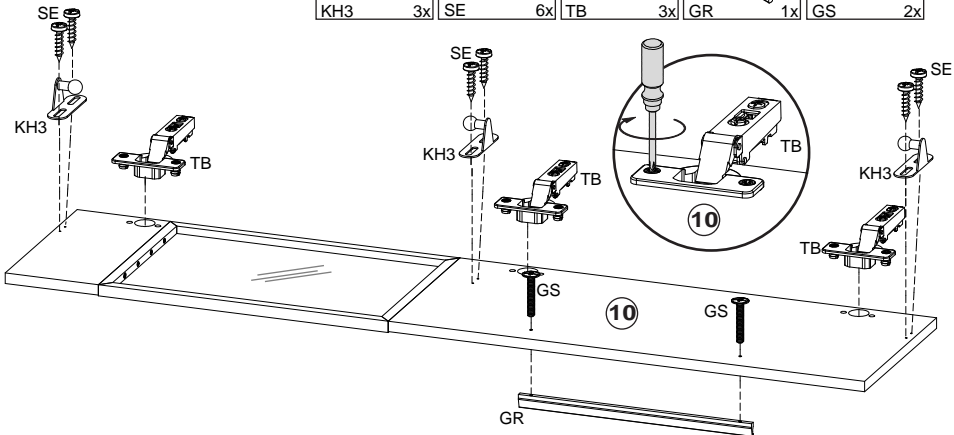
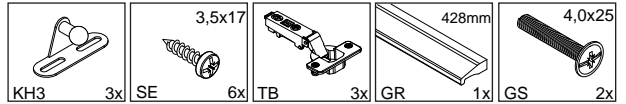
				
BD 8x	AA 4x	DA 6x	KH2 3x	KH4 9x



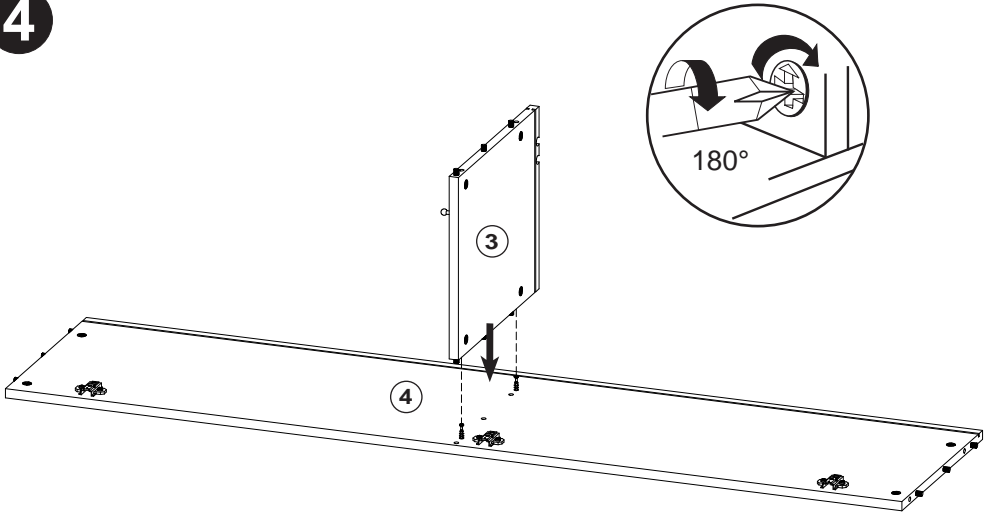
2



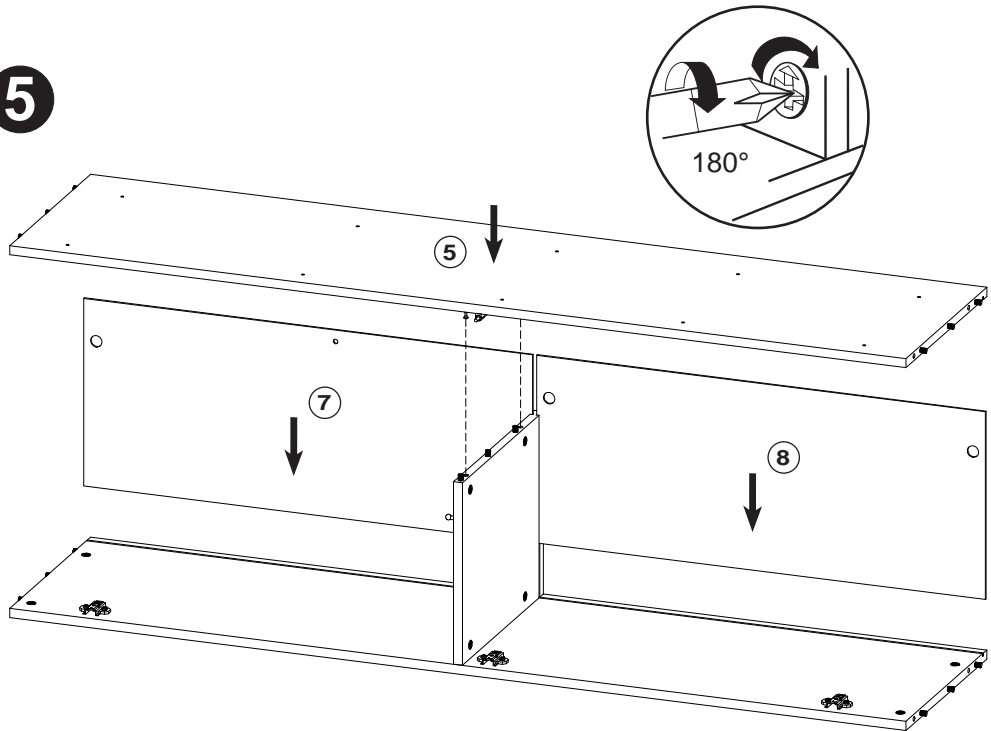
3



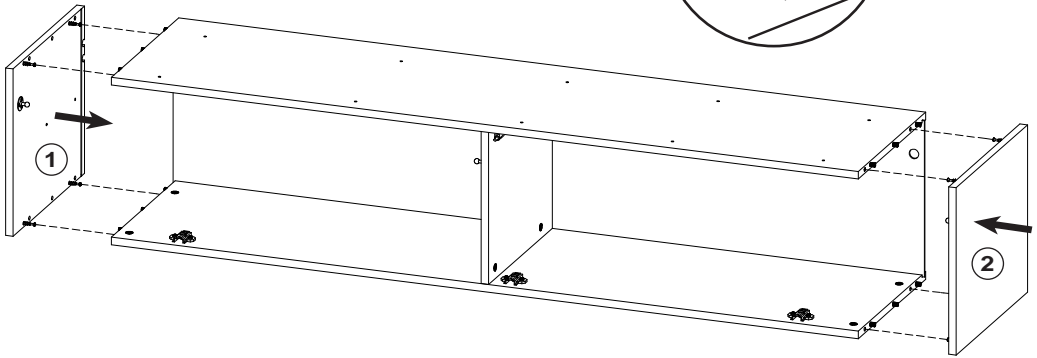
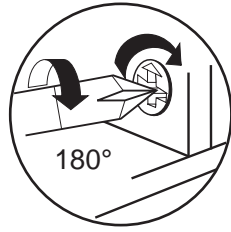
4



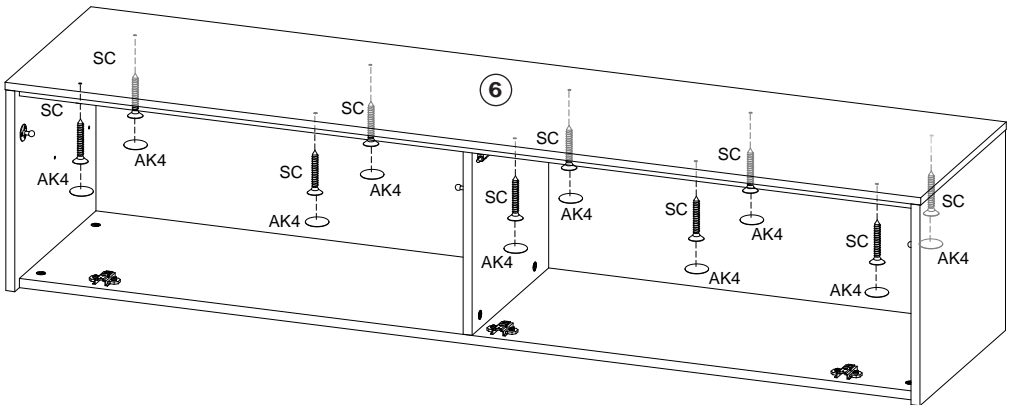
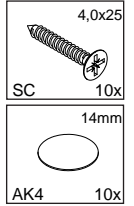
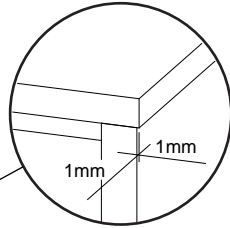
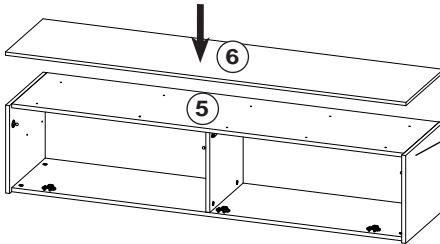
5



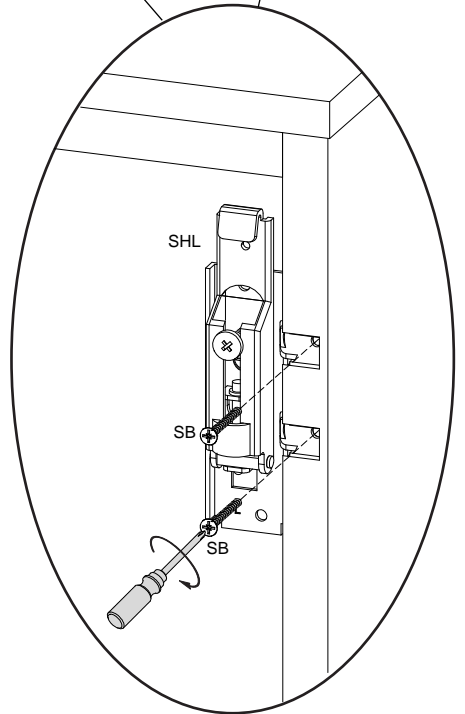
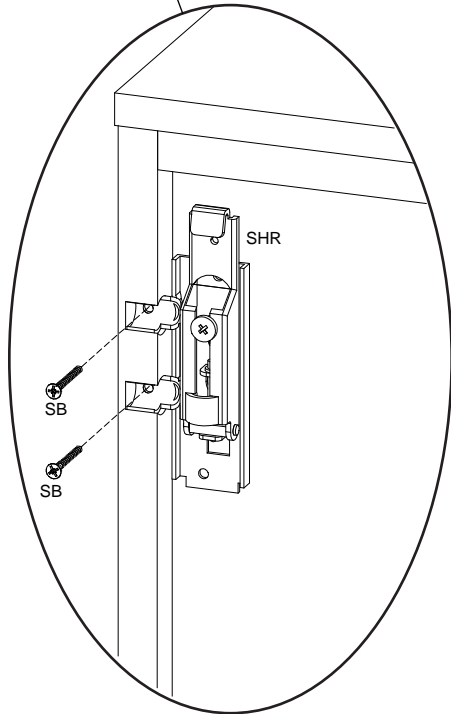
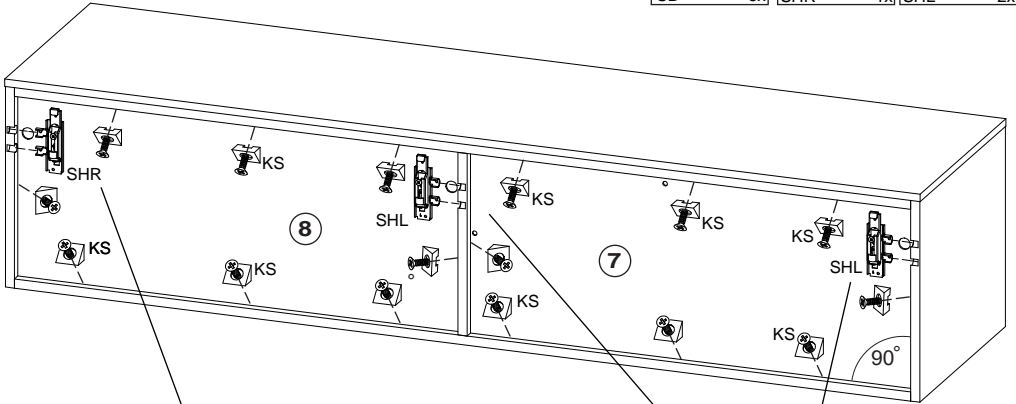
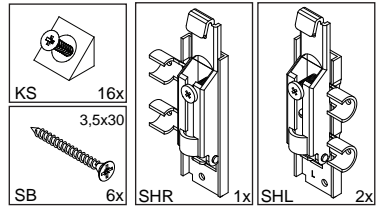
6



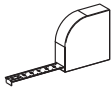
7



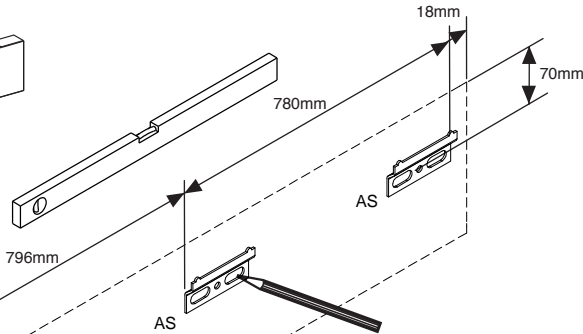
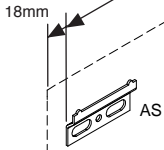
8



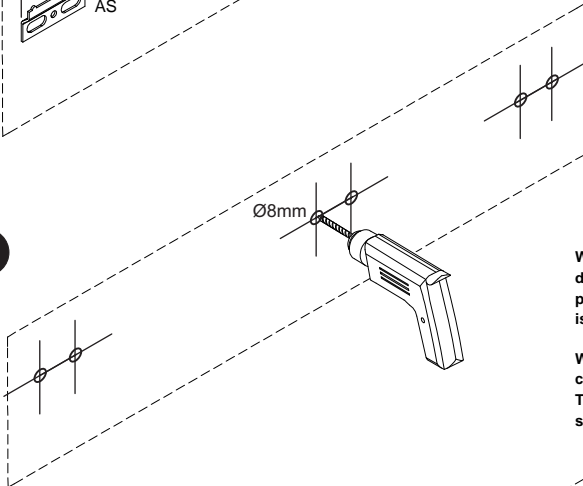
9



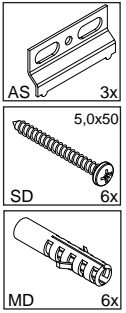
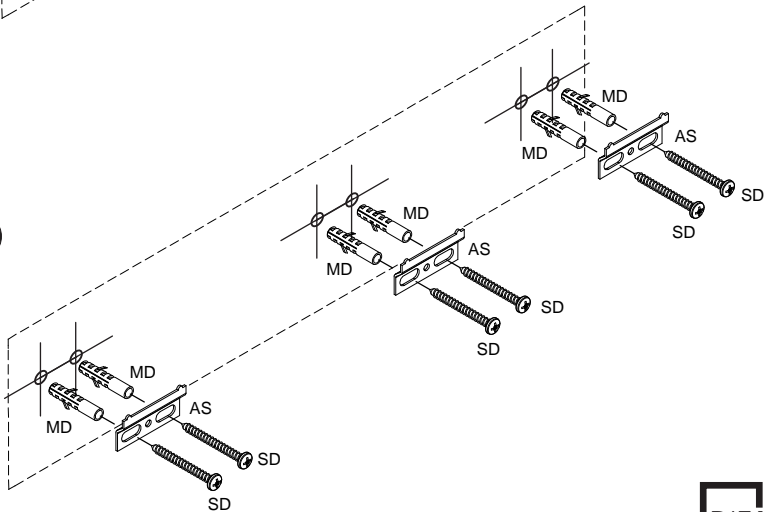
A



B



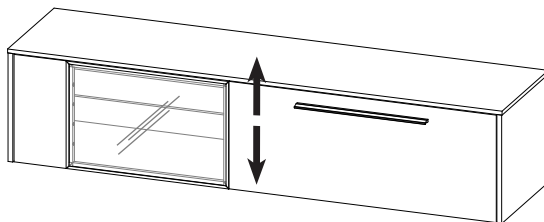
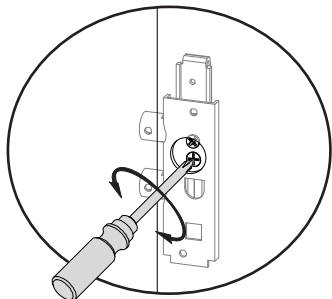
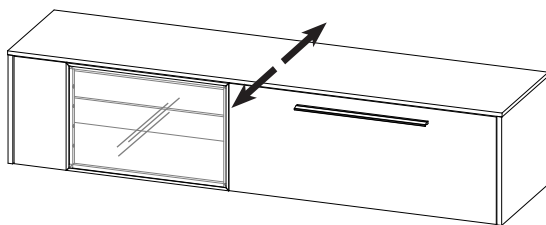
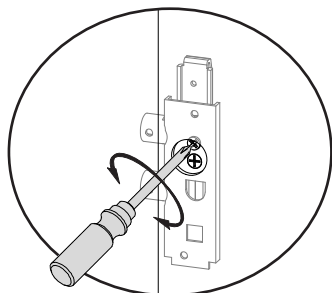
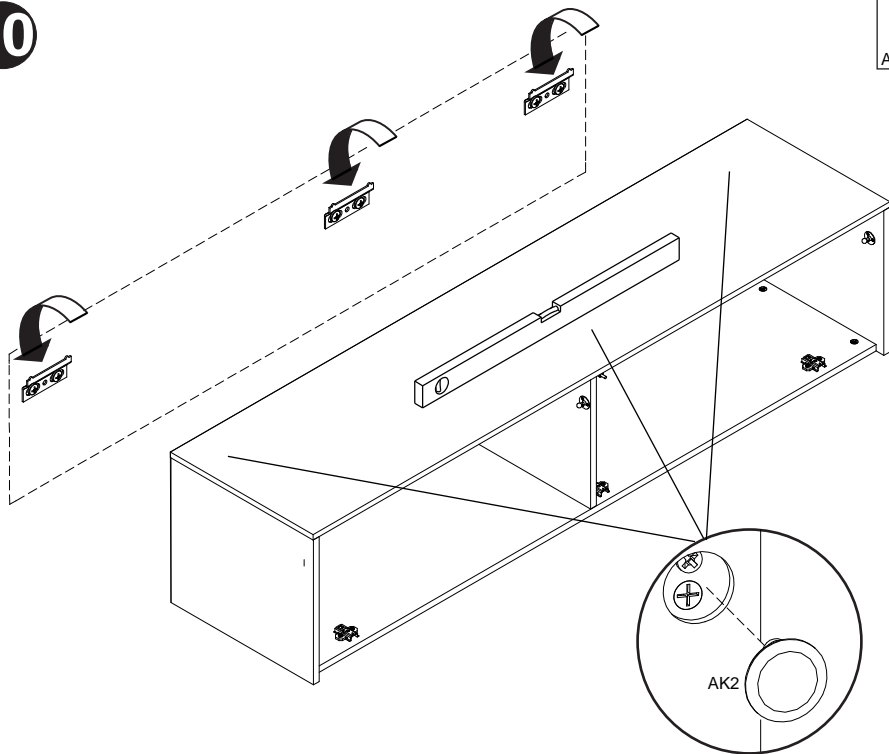
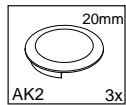
C



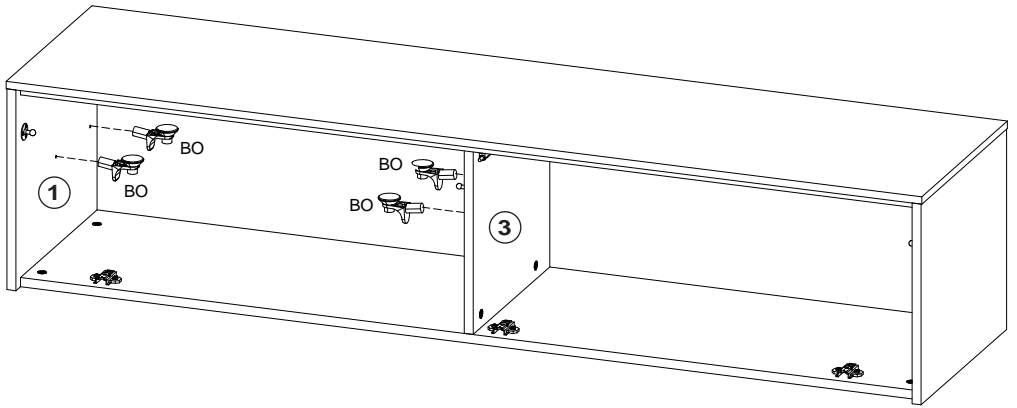
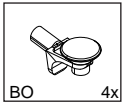
Wandmontage: Der Untergrund der Wand ist vor der Montage auf die Eignung (Tragfähigkeit) zu prüfen. Das beiliegende Befestigungsmaterial ist nur für massives Mauerwerk geeignet!

Wall fixing: The foundation of the wall must be checked for suitability (stability) before assembly. The enclosed mounting material is only suitable for solid brickwork!

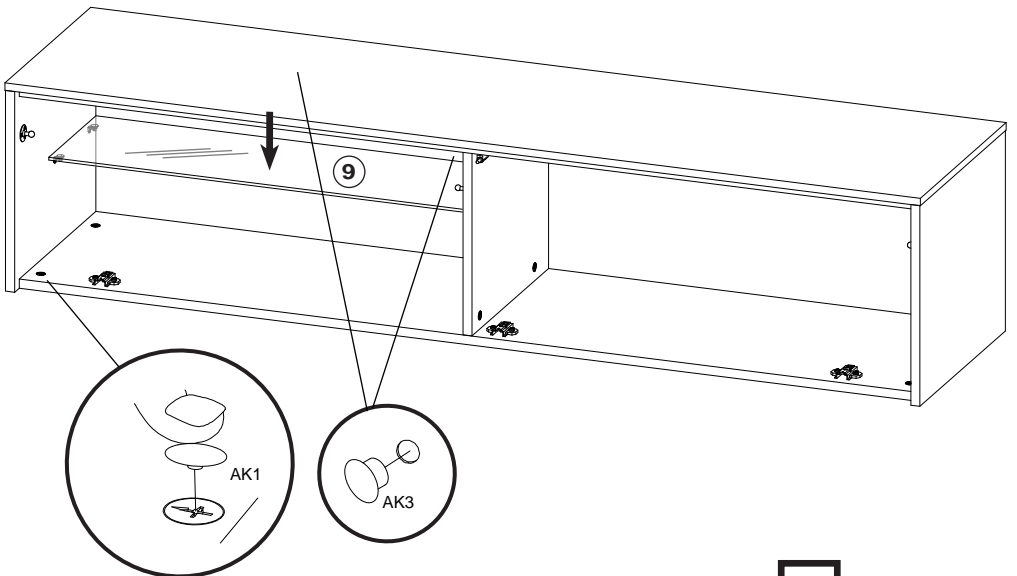
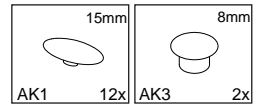
10



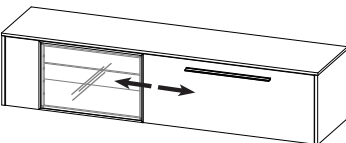
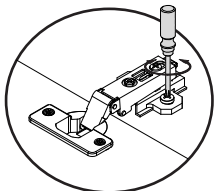
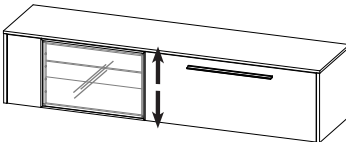
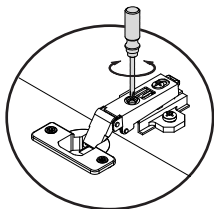
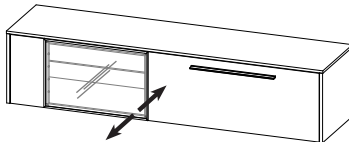
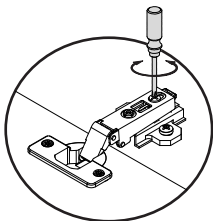
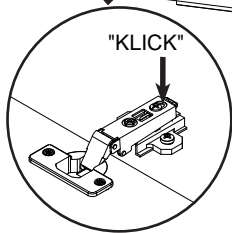
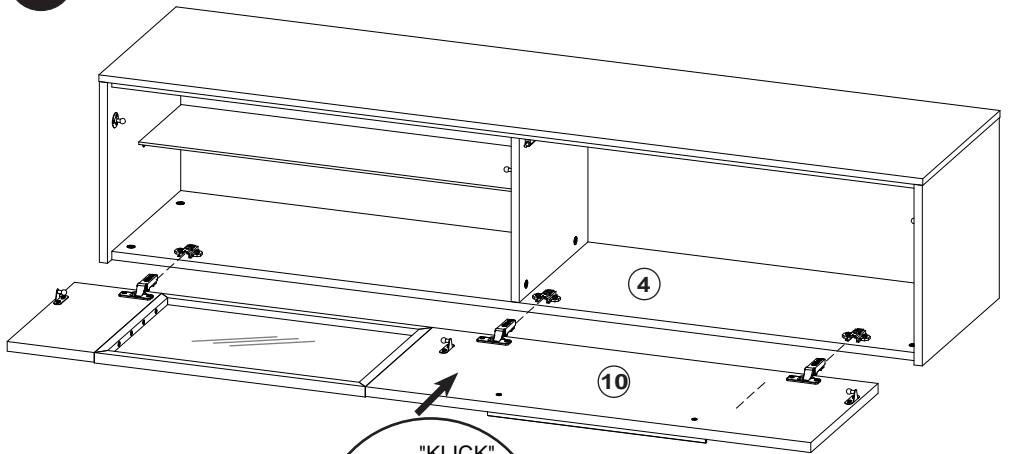
11



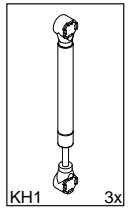
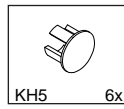
12



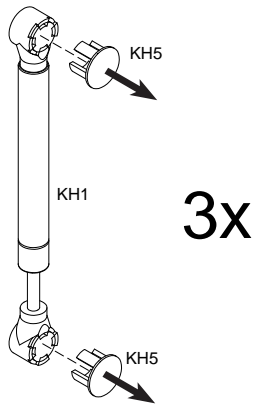
13



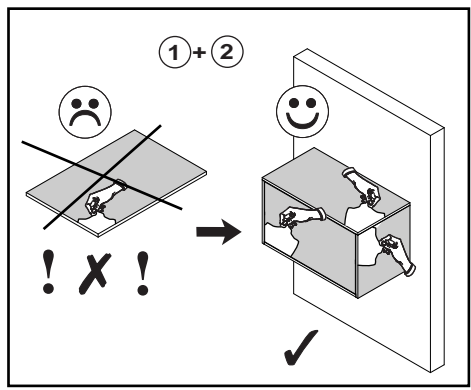
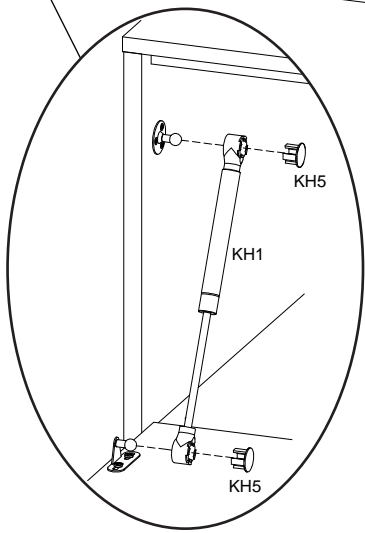
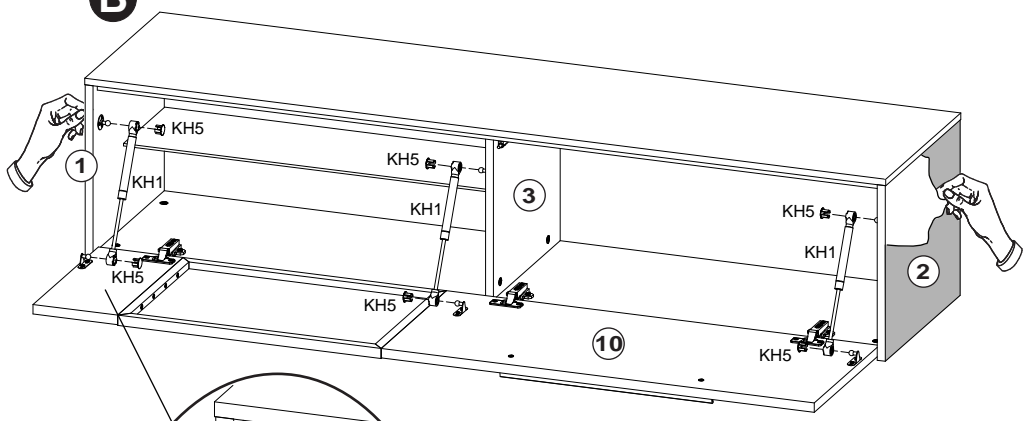
14



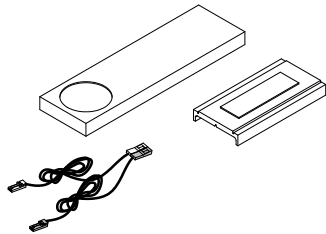
A



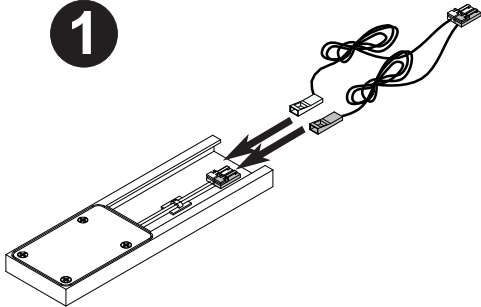
B



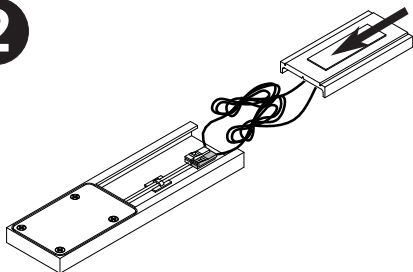
Type 22-86



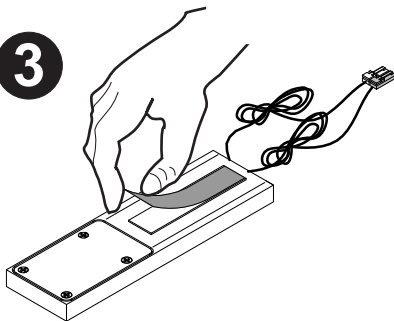
1



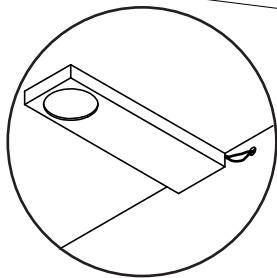
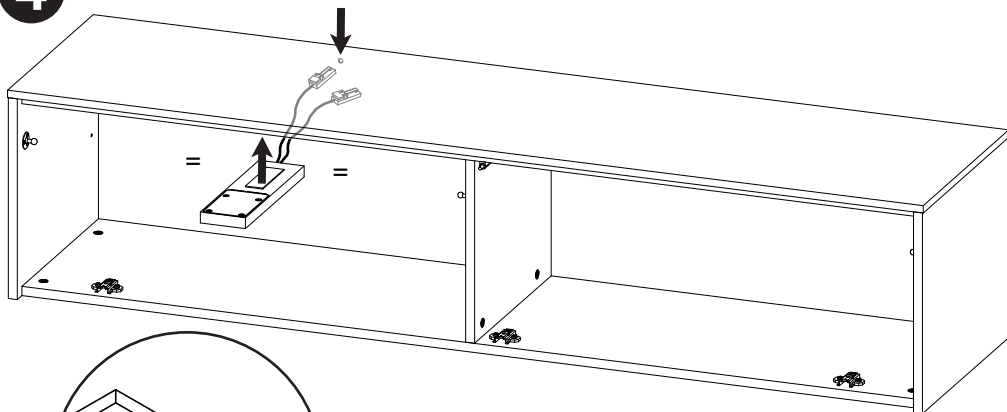
2



3

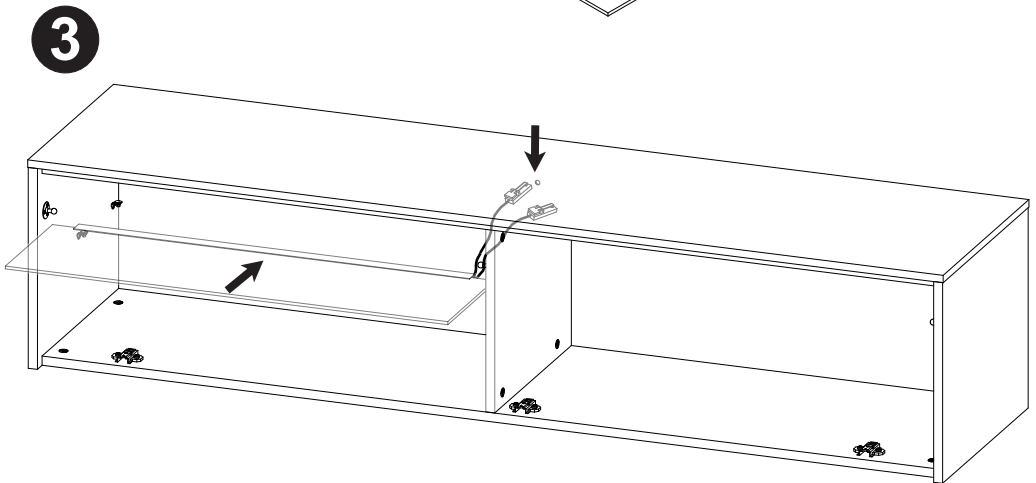
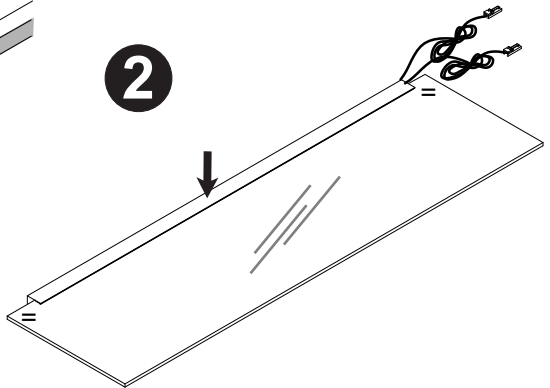
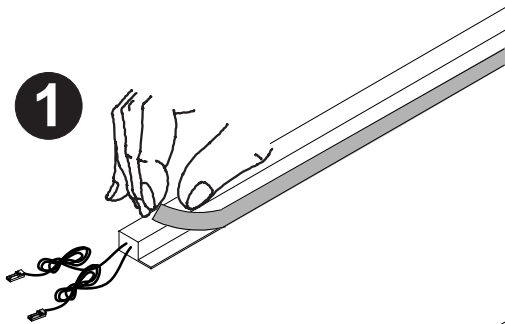
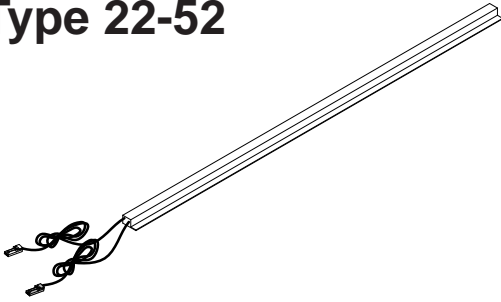


4



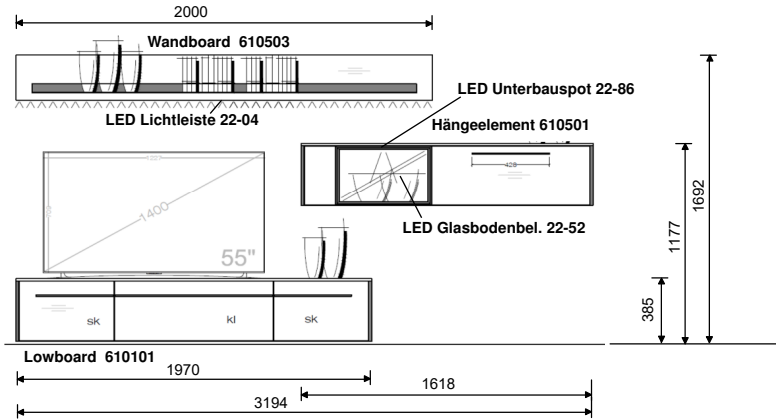
Verkabelung => Montageanleitung 22-86-K / 22-89-K
cabling = assembly instruction 22-86-K / 22-89-K

Type 22-52

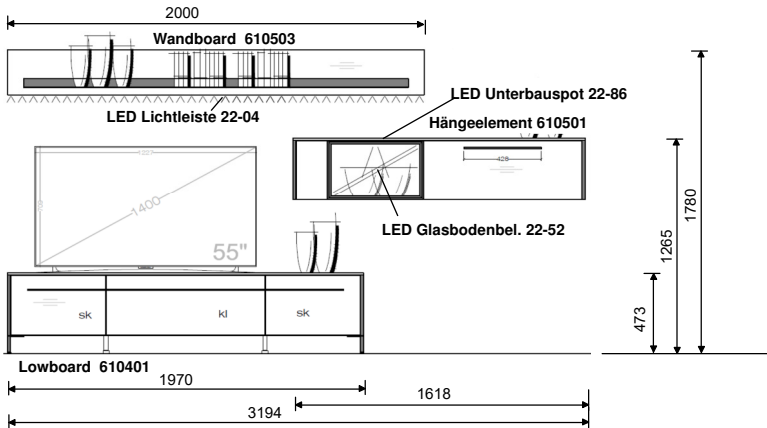


Verkabelung => Montageanleitung 22-52-K / 22-89-K
cabling = assembly instruction 22-52-K / 22-89-K

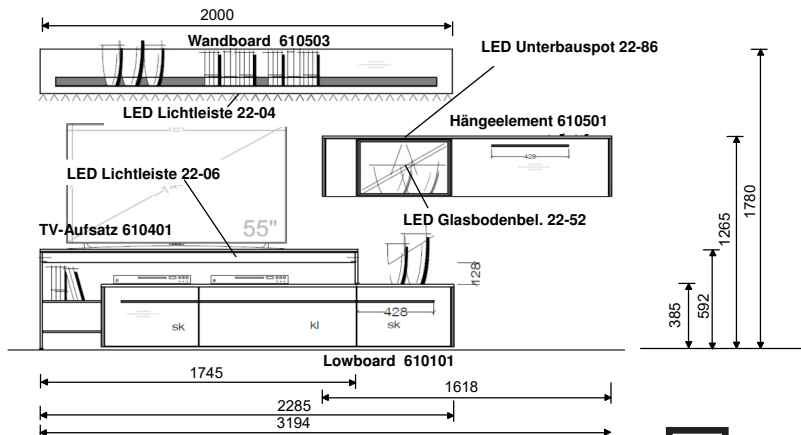
61 0001



61 0002



61 0003

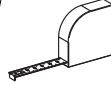




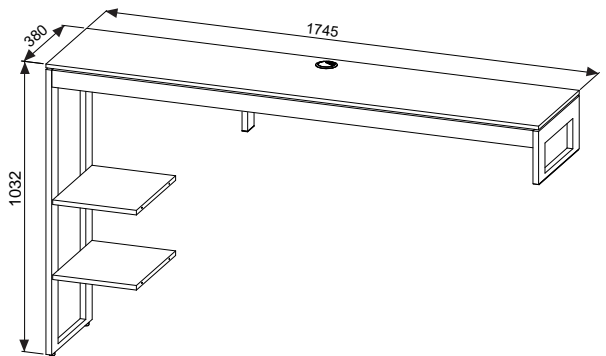
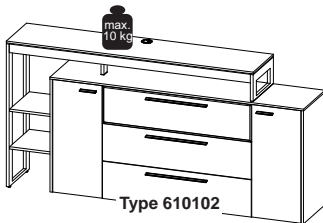
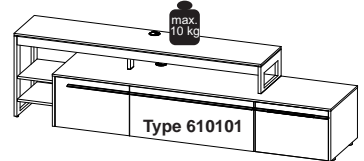
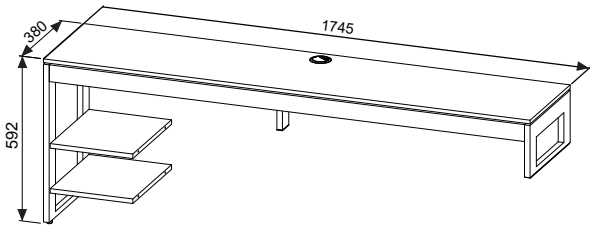
Sie benötigen:
You need:



Ø5mm
Ø8mm



Type 610401 / 610402



DIE HAUSMARKE
MÖBELPRODUKTION & VERTRIEB

DE

Wichtige Information!

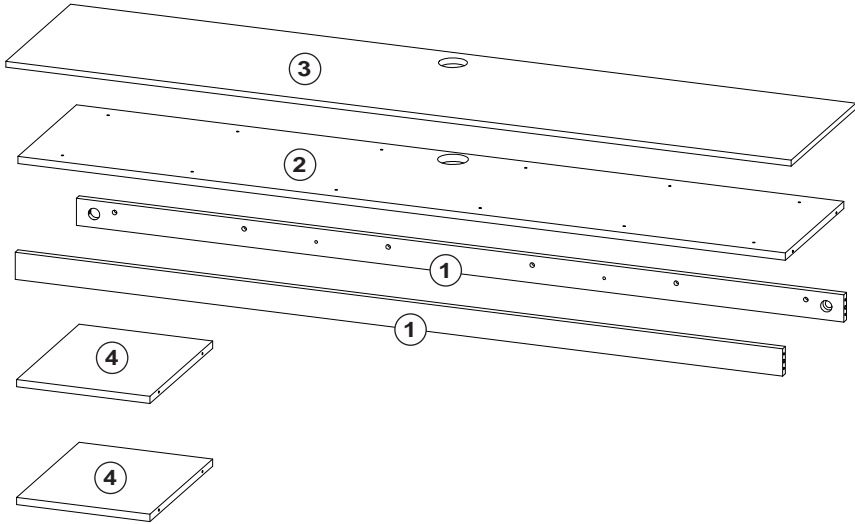
Bitte die Montageanleitung vor Beginn sorgfältig studieren. Um eine ordnungsgemäße und mangelfreie Erstellung zu gewährleisten, muss die Montage exakt in der gezeigten Reihenfolge ausgeführt werden. Wir empfehlen die Montage nur durch fachkundiges Personal. Entsorgen Sie die Verpackung bzw. das Produkt nach Abnutzung umweltgerecht. Pflegehinweis! Bitte nur mit einem Staubtuch oder einem feuchten Lappen reinigen. Keine scheuernden Putzmittel verwenden! Hochglanzfronten erst 48 Std nach Entfernung der Schutzfolie reinigen. Hochglanzfronten nur mit weichem Tuch und 1%iger Wasser-Seife-Lösung reinigen - keine scheuernden Mittel, Säure, Lösungsmittel, Spiritus, Azeton etc. verwenden! Hochglanzfronten vor dauerhafter Feuchtigkeit schützen. Wandmontage: Der Untergrund der Wand ist vor der Montage auf die Eignung (Tragfähigkeit) zu prüfen. Das beiliegende Befestigungsmaterial ist nur für massives Mauerwerk geeignet! Beleuchtungen und Elektro Hinweise: Defekte Bauteile nur gegen solche gleicher Bauart umgehend ersetzen. Während der Reinigung des Möbels Stromzufuhr trennen. Elektrogeräte nicht verdecken (Wärmestau). Kleinkinder von Elektrogeräten fernhalten. Achtung, Heiße Oberflächen an Leuchtmitteln nicht berühren. Sollte ein Teil fehlen oder beschädigt sein, wenden Sie sich bitte an Ihren Möbelhändler.

GB

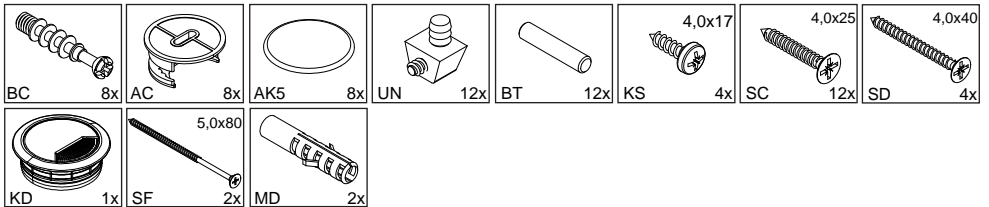
Important Information!

Please carefully read through the assembly instructions before starting. To ensure proper, fault-free construction, assembly is to be carried out exactly as shown in the sequence. We recommend having the assembly done only by qualified personnel. Please dispose of the packaging and of an old product no longer in use without any danger to the environment. Care instructions! Please do only clean with a duster or a damp cloth. Do not use any scouring agents! After removing the protective foil, wait for 48 hours before cleaning high gloss fronts for the first time. Clean high gloss fronts only with a soft cloth and a 1% soap and water solution - do not use abrasive cleaning agents, acids, solvents, methylated spirits, or acetone etc.! Protect high gloss fronts from sustained exposure to moisture. Wall fixing: The foundation of the wall must be checked for suitability (stability) before assembly. The enclosed mounting material is only suitable for solid brickwork! Lighting and electrical instructions: Defective components must be replaced without delay and only with components of the same design. Disconnect from the power supply before cleaning the furniture. Do not cover electrical devices (heat build-up). Keep small children away from electrical devices. Attention! Do not touch the hot surfaces of light fittings. If a piece should be missing or damaged, report this to the store where you purchased this piece of furniture.

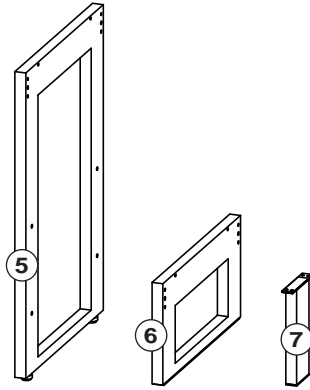
Type 610401 / 610402



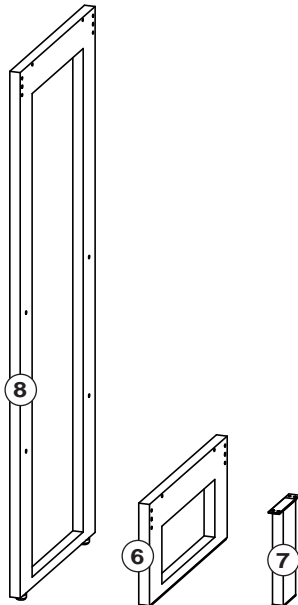
Beschlagbeutel / fitting bag



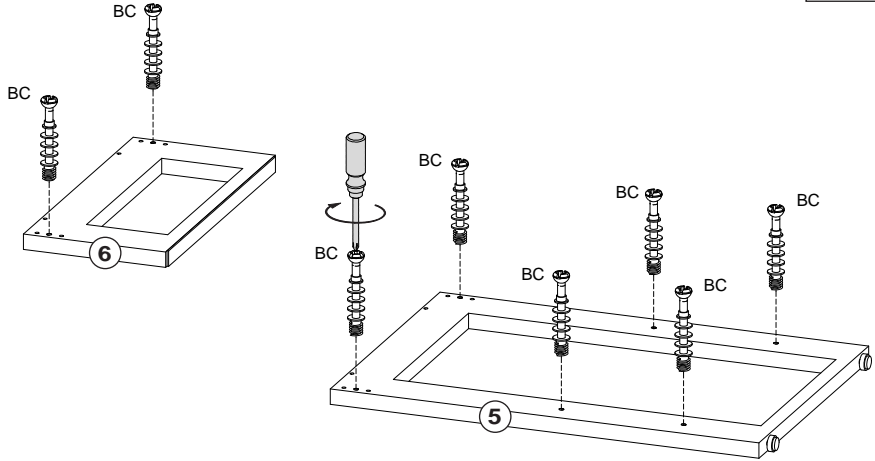
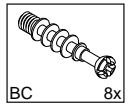
Type 610401



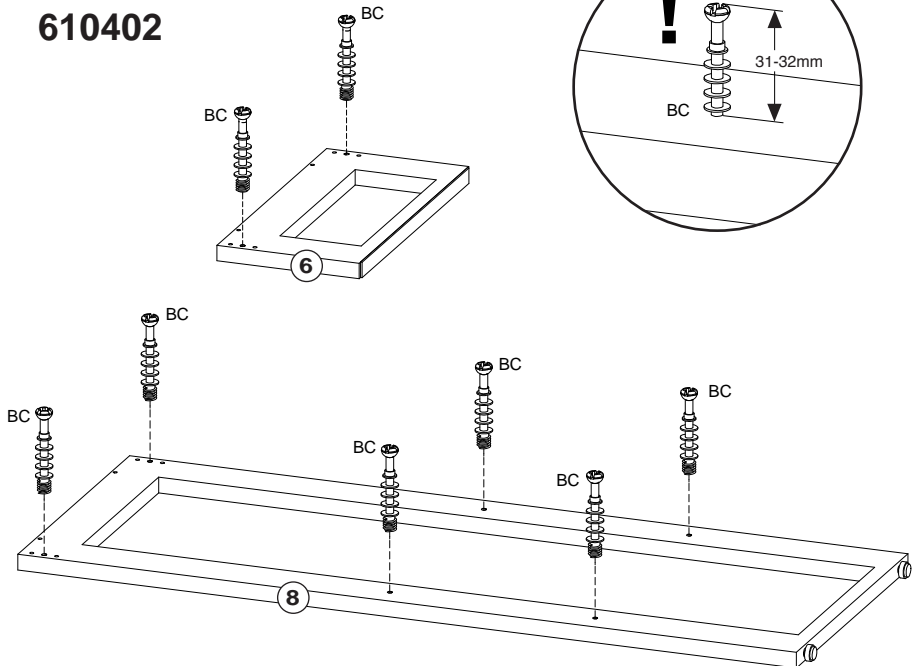
Type 610402



1 610401

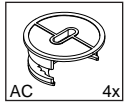
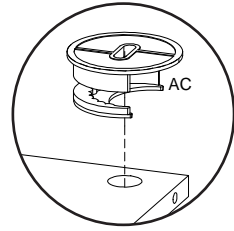
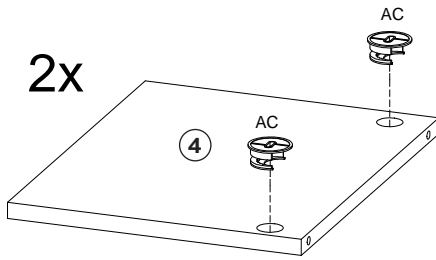


610402



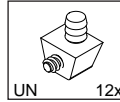
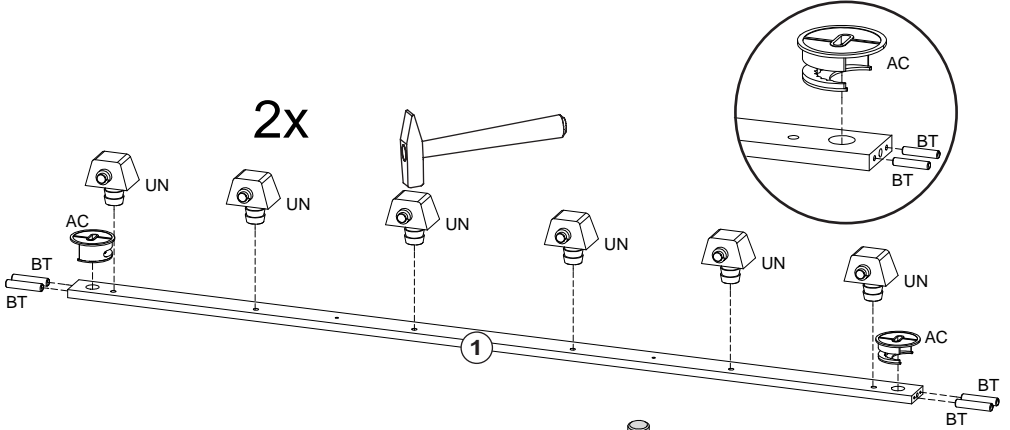
2

2x

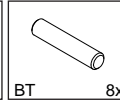


3

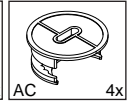
2x



12x

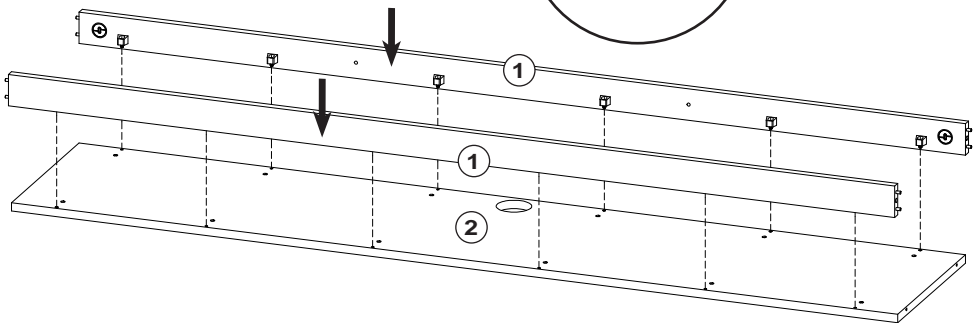
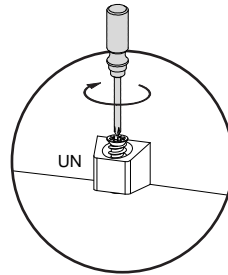


8x

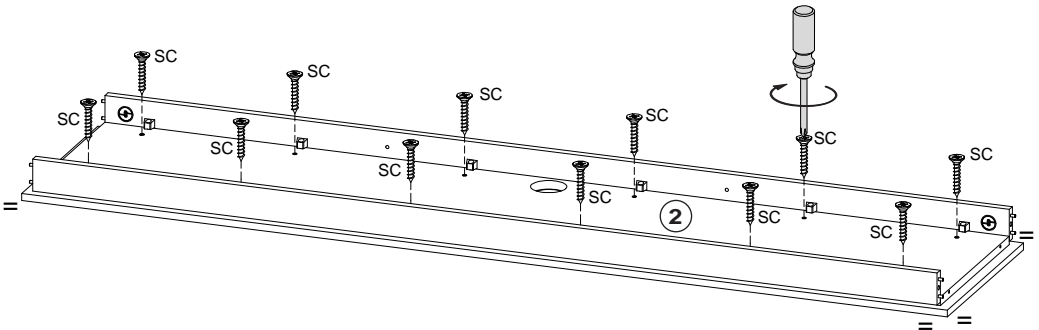
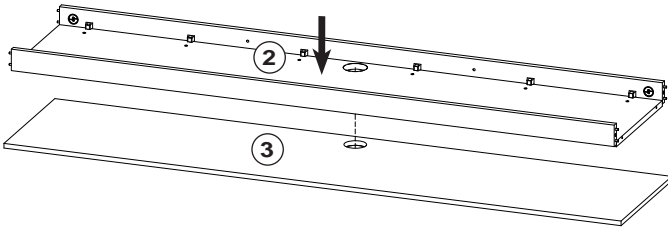
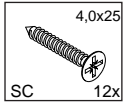


4x

4

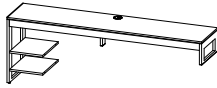



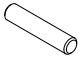
5

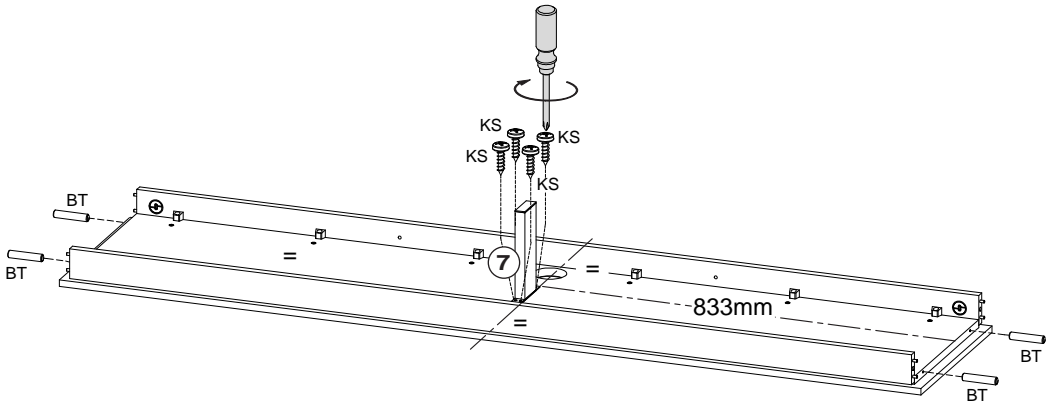


6

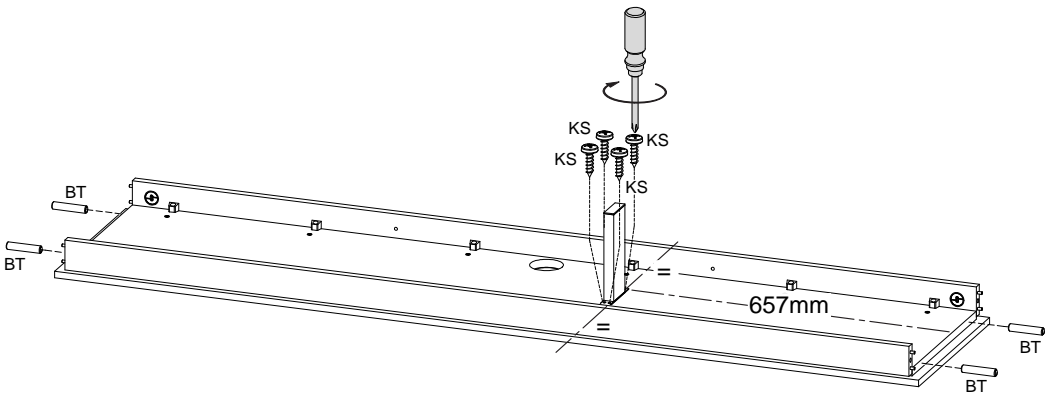
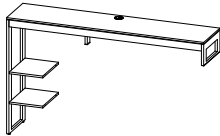
610401



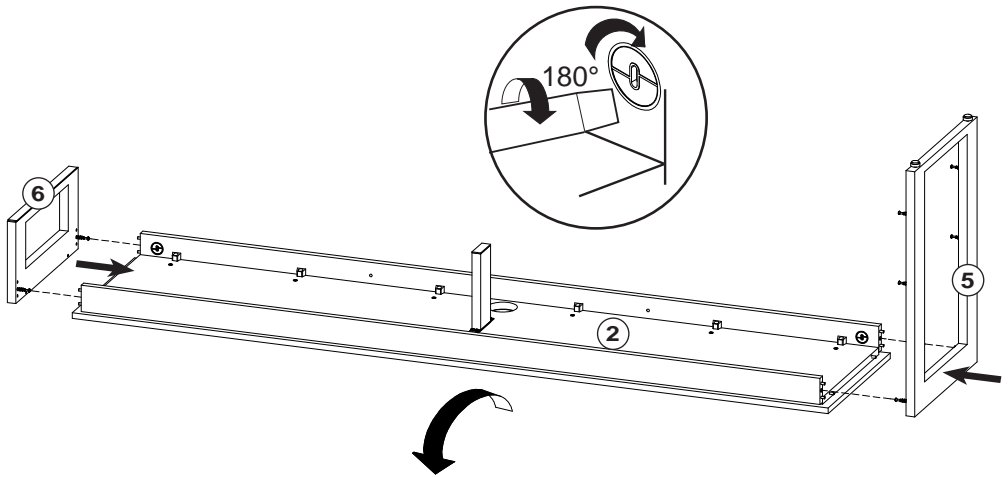
 4.0x17	
KS 4x	BT 4x



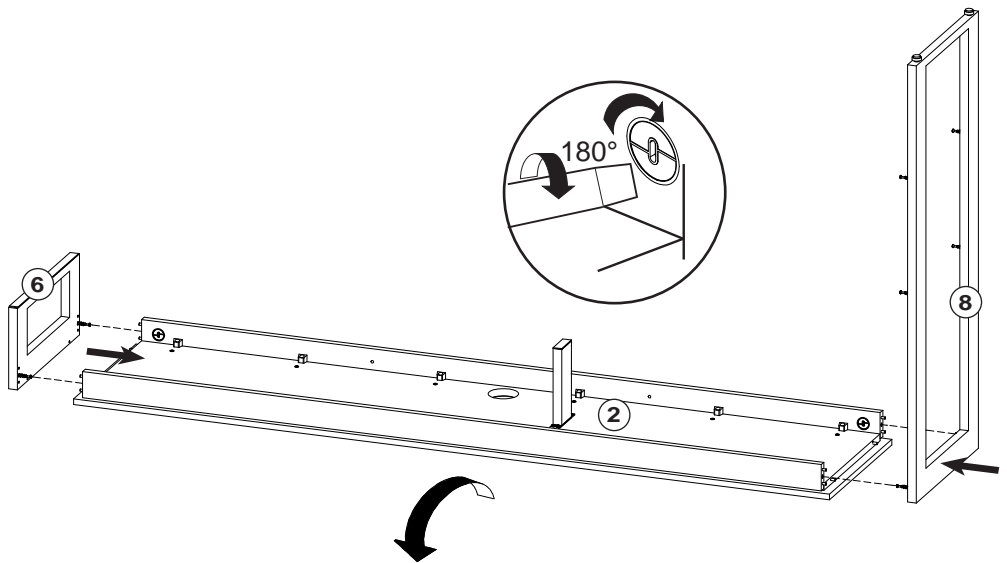
610402



7 610401

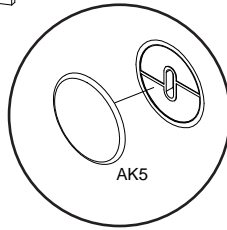
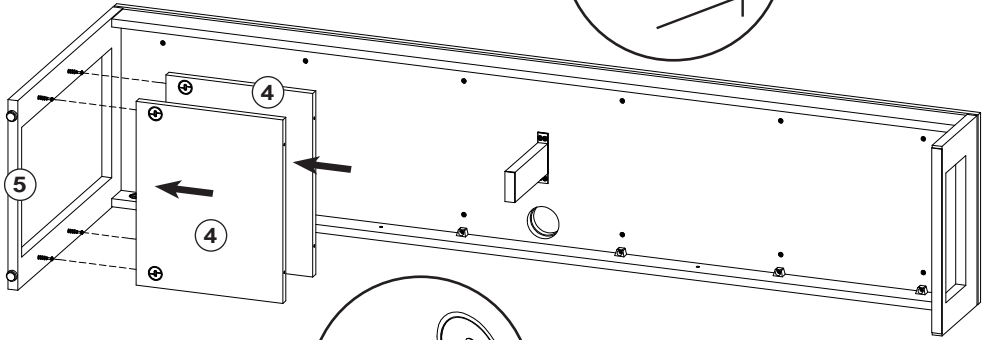
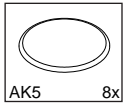
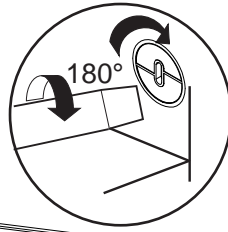


610402

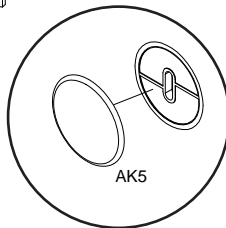
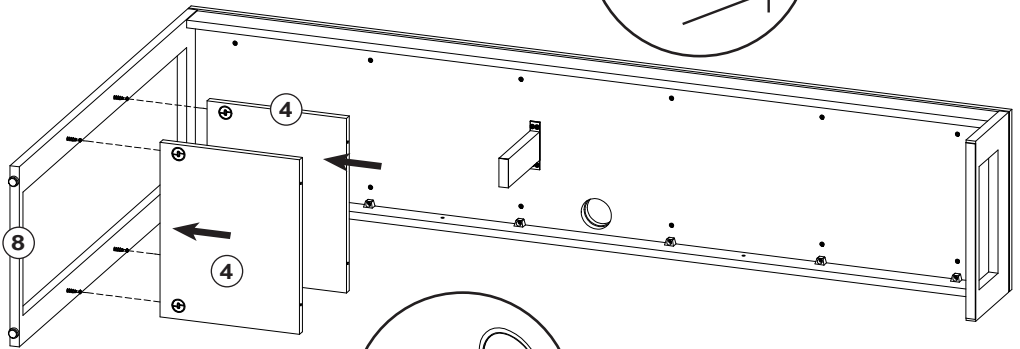
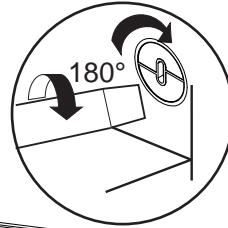


8

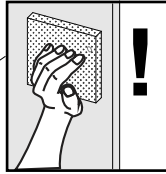
610401



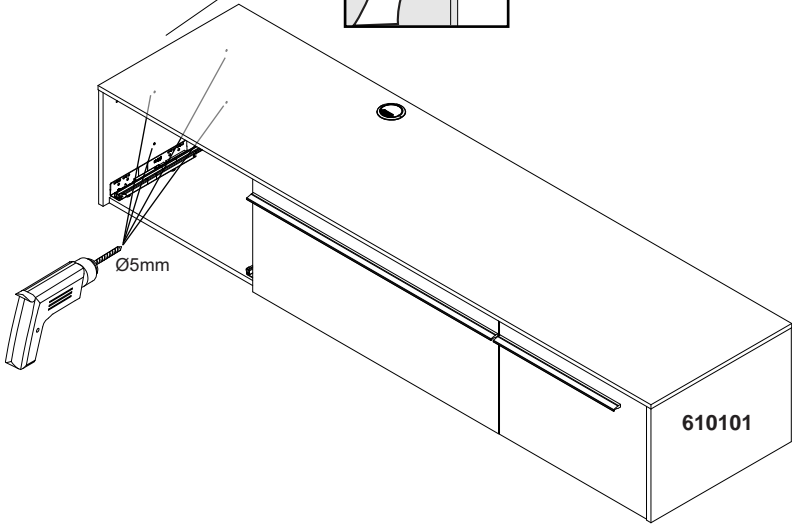
610402



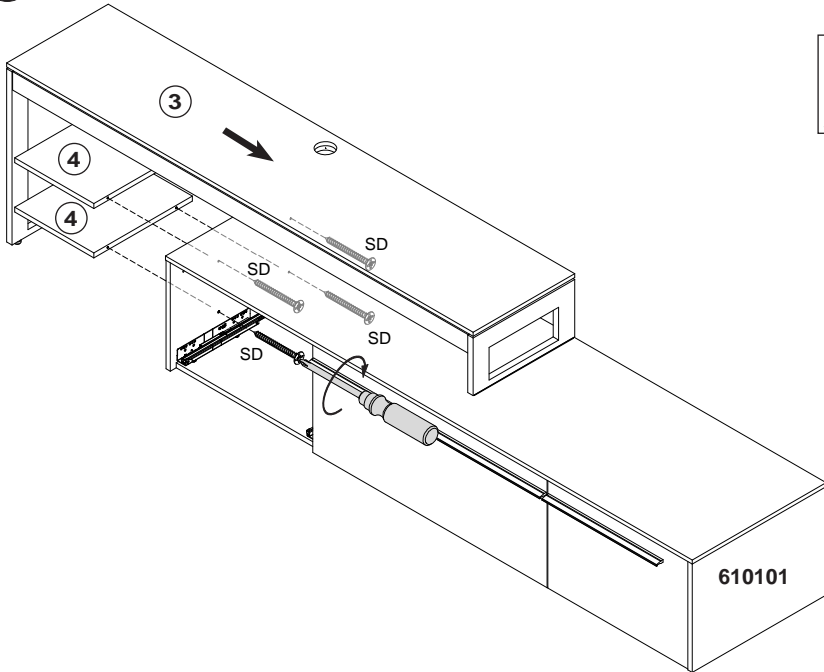
9 610401



A

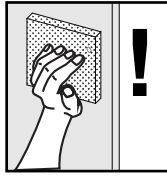


B

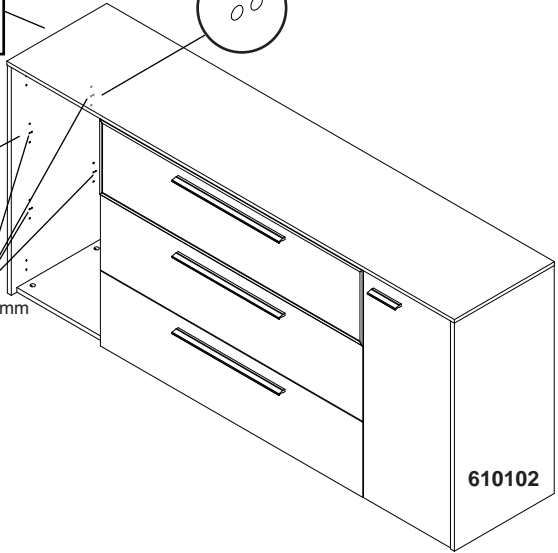
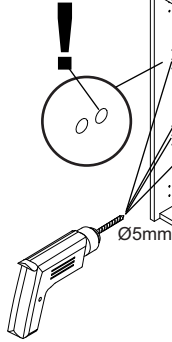


9

610402

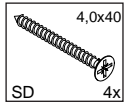
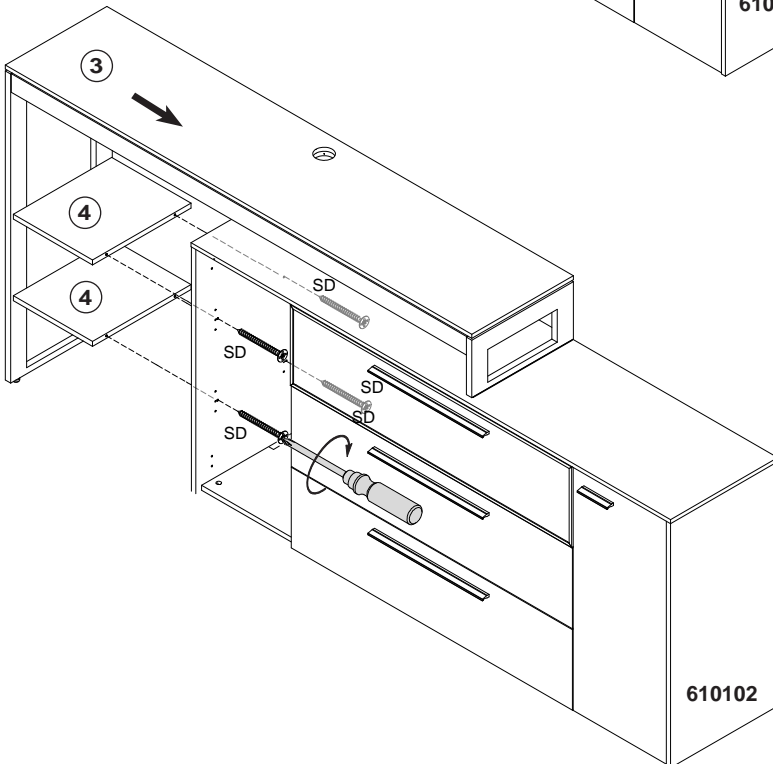


A



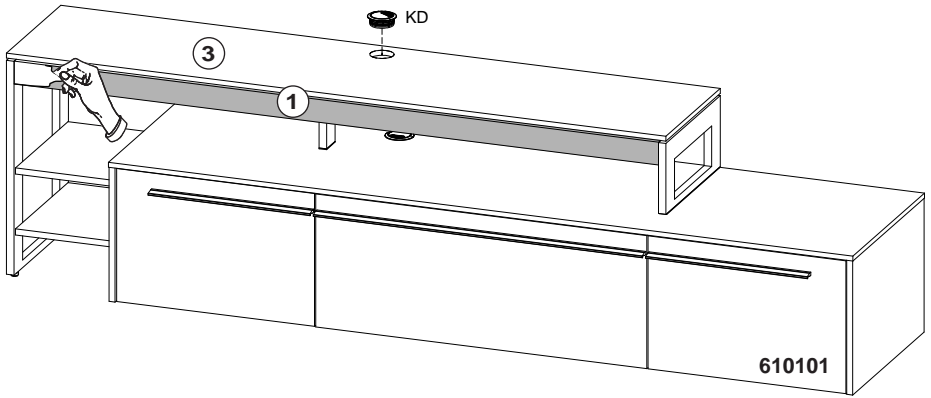
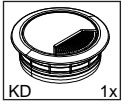
610102

B

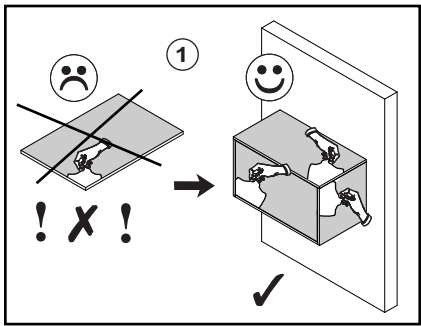
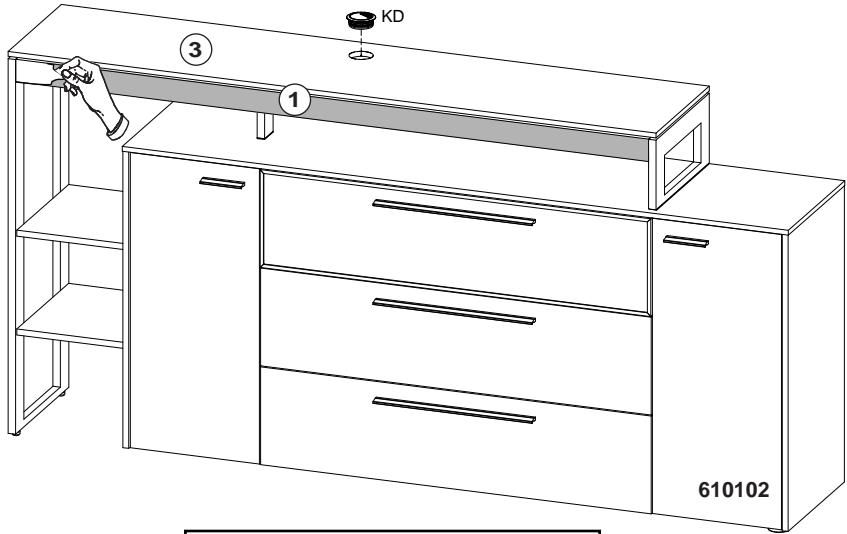


610102

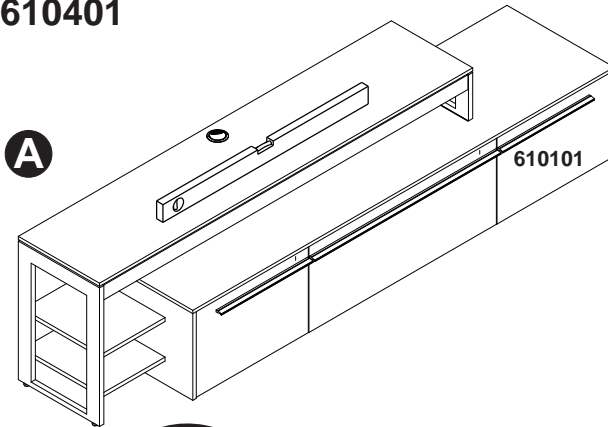
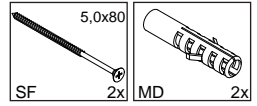
10 610401



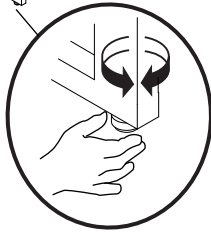
610402



11 610401



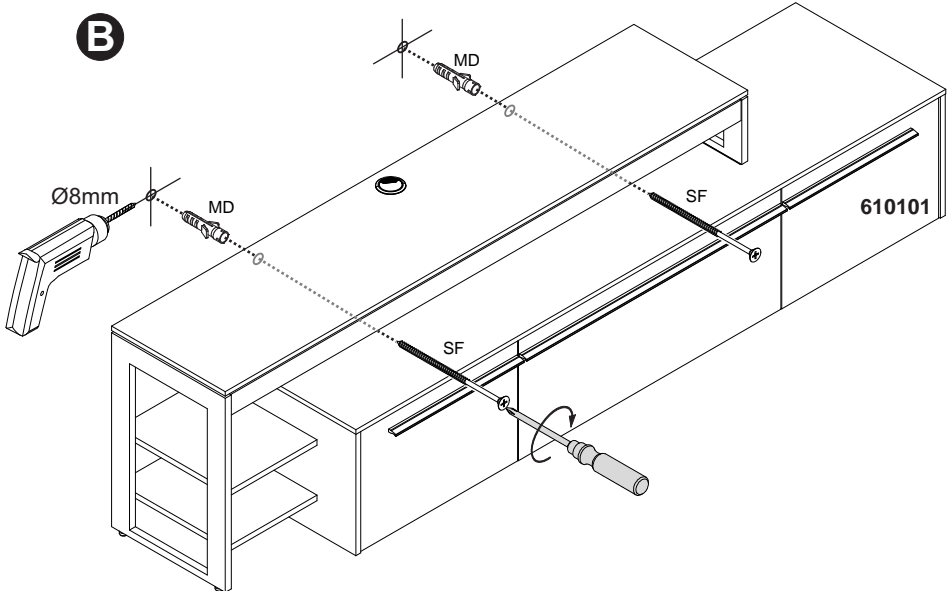
A



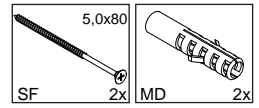
Wandmontage: Der Untergrund der Wand ist vor der Montage auf die Eignung (Tragfähigkeit) zu prüfen. Das beiliegende Befestigungsmaterial ist nur für massives Mauerwerk geeignet!

Wall fixing: The foundation of the wall must be checked for suitability (stability) before assembly. The enclosed mounting material is only suitable for solid brickwork!

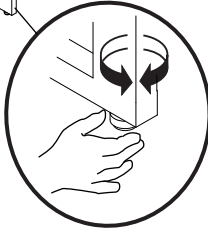
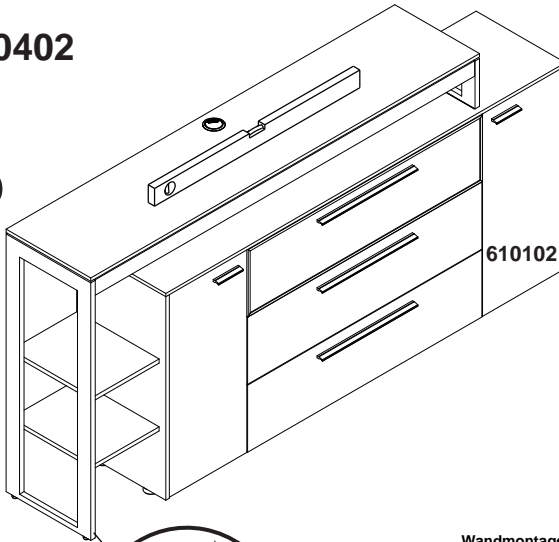
B



11 610402



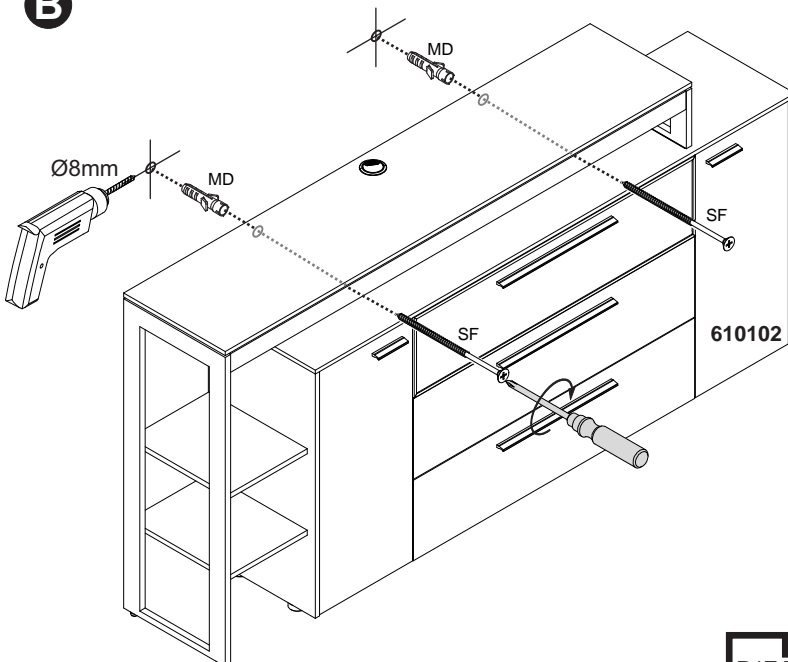
A



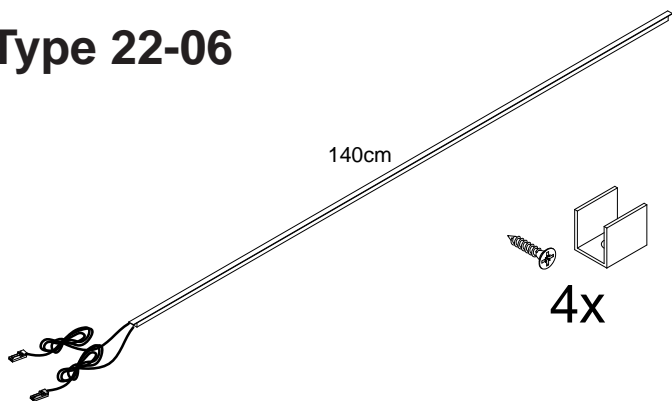
Wandmontage: Der Untergrund der Wand ist vor der Montage auf die Eignung (Tragfähigkeit) zu prüfen. Das beiliegende Befestigungsmaterial ist nur für massives Mauerwerk geeignet!

Wall fixing: The foundation of the wall must be checked for suitability (stability) before assembly. The enclosed mounting material is only suitable for solid brickwork!

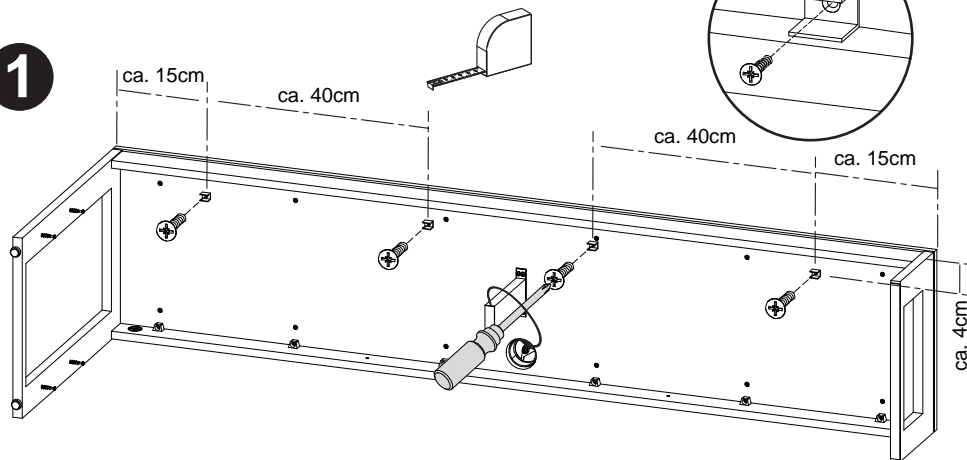
B



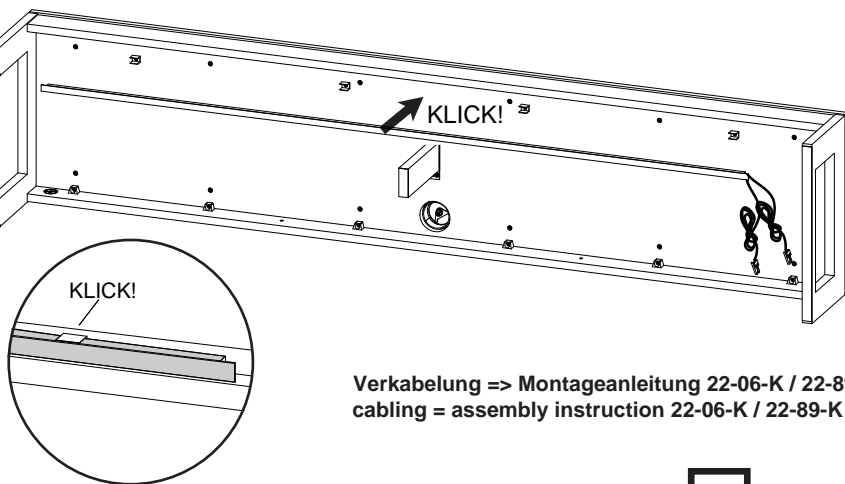
Type 22-06



1

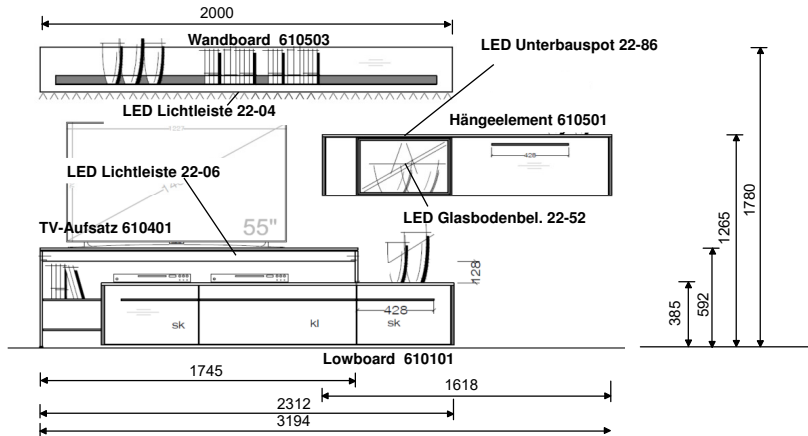


2



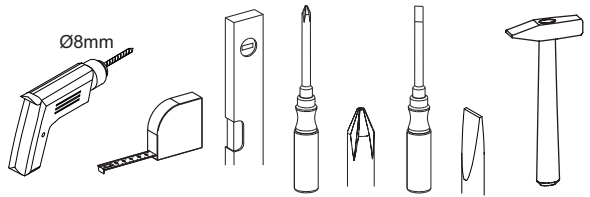
Verkabelung => Montageanleitung 22-06-K / 22-89-K
cabling = assembly instruction 22-06-K / 22-89-K

61 0003

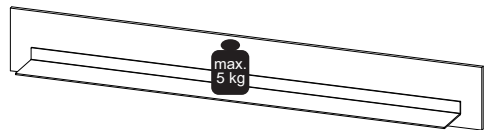
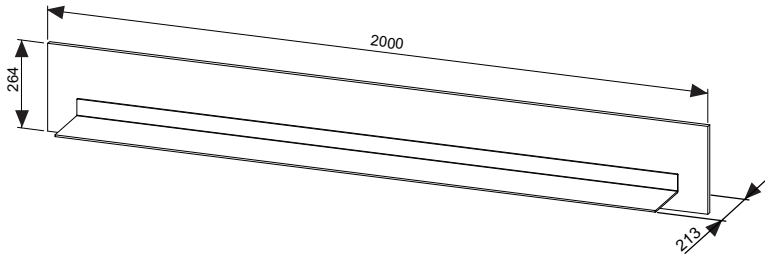




Sie benötigen:
You need:



Type 610503



DIE HAUSMARKE
MÖBELPRODUKTION & VERTRIEB

DE

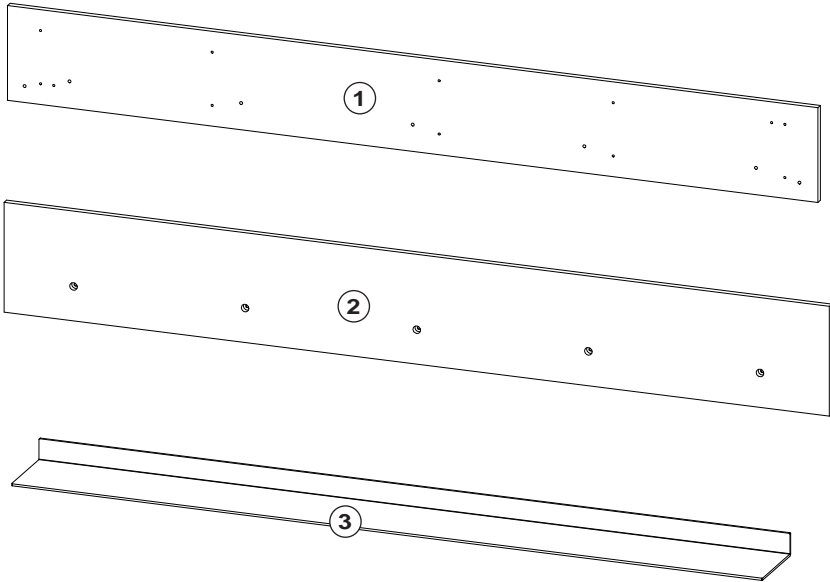
Wichtige Information!

Bitte die Montageanleitung vor Beginn sorgfältig studieren. Um eine ordnungsgemäße und mangelfreie Erstellung zu gewährleisten, muss die Montage exakt in der gezeigten Reihenfolge ausgeführt werden. Wir empfehlen die Montage nur durch fachkundiges Personal. Entsorgen Sie die Verpackung bzw. das Produkt nach Abnutzung umweltgerecht. Pflegehinweis! Bitte nur mit einem Staubtuch oder einem feuchten Lappen reinigen. Keine scheuernden Putzmittel verwenden! Hochglanzfronten erst 48 Std nach Entfernung der Schutzfolie reinigen. Hochglanzfronten nur mit weichem Tuch und 1%iger Wasser-Seife-Lösung reinigen - keine scheuernden Mittel, Säure, Lösungsmittel, Spiritus, Azeton etc. verwenden! Hochglanzfronten vor dauerhafter Feuchtigkeit schützen. Wandmontage: Der Untergrund der Wand ist vor der Montage auf die Eignung (Tragfähigkeit) zu prüfen. Das beiliegende Befestigungsmaterial ist nur für massives Mauerwerk geeignet! Beleuchtungen und Elektro Hinweise: Defekte Bauteile nur gegen solche gleicher Bauart umgehend ersetzen. Während der Reinigung des Möbels Stromzufuhr trennen. Elektrogeräte nicht verdecken (Wärmestau). Kleinkinder von Elektrogeräten fernhalten. Achtung, Heiße Oberflächen an Leuchtmitteln nicht berühren. Sollte ein Teil fehlen oder beschädigt sein, wenden Sie sich bitte an Ihren Möbelhändler.

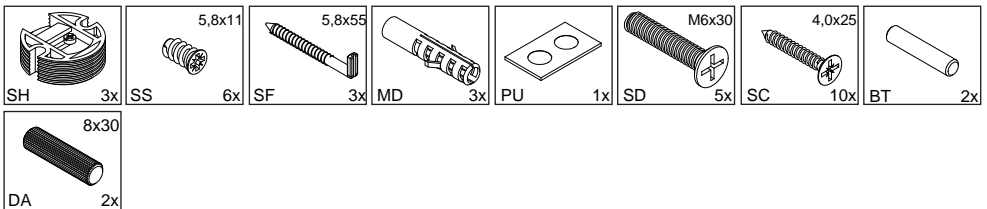
GB

Important Information!

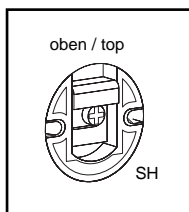
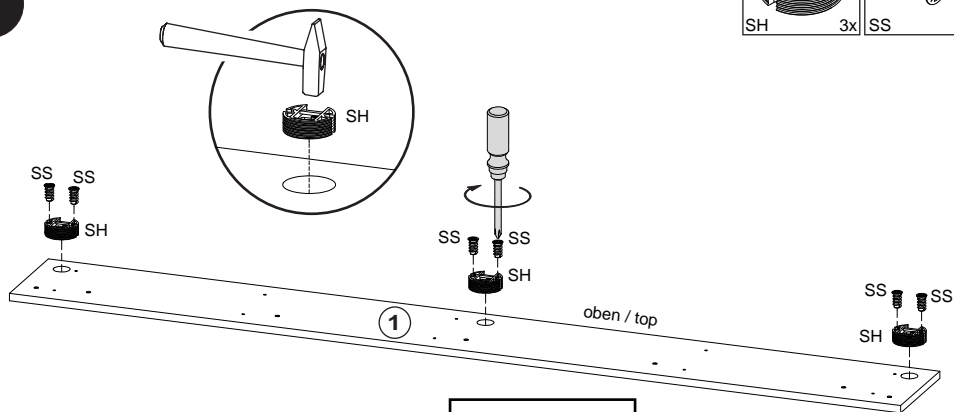
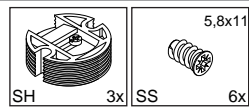
Please carefully read through the assembly instructions before starting. To ensure proper, fault-free construction, assembly is to be carried out exactly as shown in the sequence. We recommend having the assembly done only by qualified personnel. Please dispose of the packaging and of an old product no longer in use without any danger to the environment. Care instructions! Please do only clean with a duster or a damp cloth. Do not use any scouring agents! After removing the protective foil, wait for 48 hours before cleaning high gloss fronts for the first time. Clean high gloss fronts only with a soft cloth and a 1% soap and water solution - do not use abrasive cleaning agents, acids, solvents, methylated spirits, or acetone etc.! Protect high gloss fronts from sustained exposure to moisture. Wall fixing: The foundation of the wall must be checked for suitability (stability) before assembly. The enclosed mounting material is only suitable for solid brickwork! Lighting and electrical instructions: Defective components must be replaced without delay and only with components of the same design. Disconnect from the power supply before cleaning the furniture. Do not cover electrical devices (heat build-up). Keep small children away from electrical devices. Attention! Do not touch the hot surfaces of light fittings. If a piece should be missing or damaged, report this to the store where you purchased this piece of furniture.



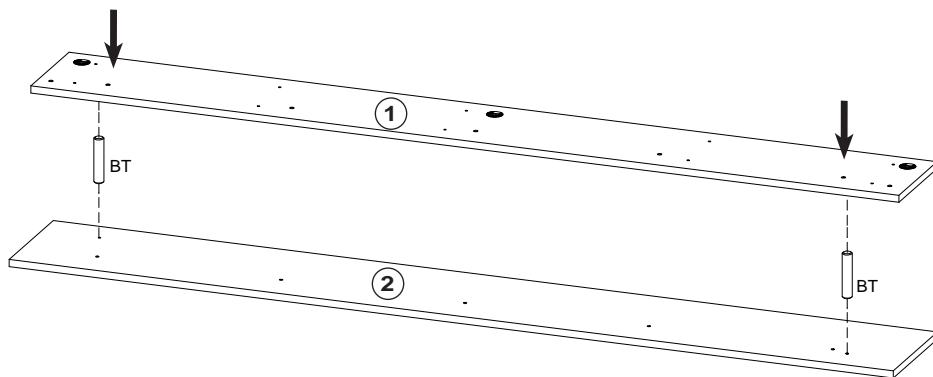
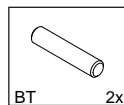
Beschlagbeutel / fitting bag



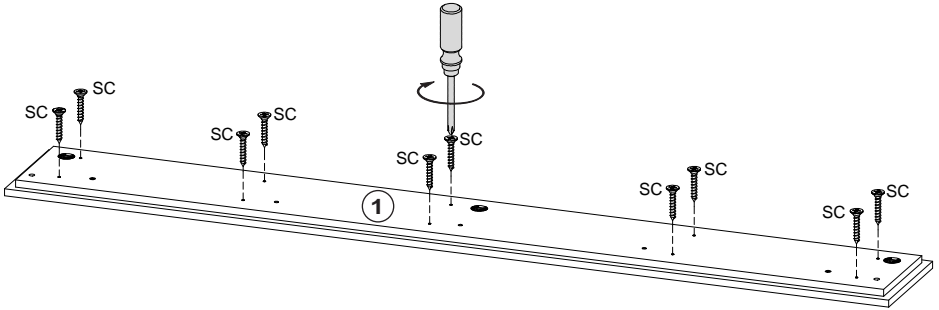
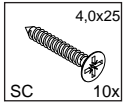
1



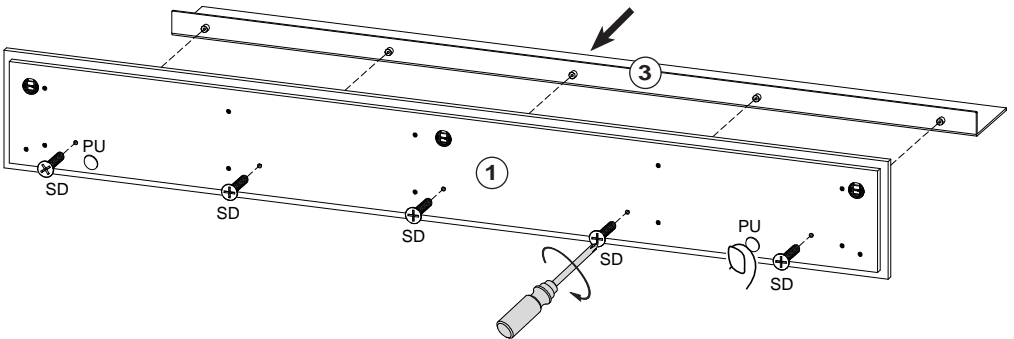
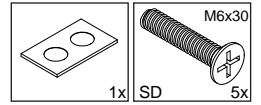
2



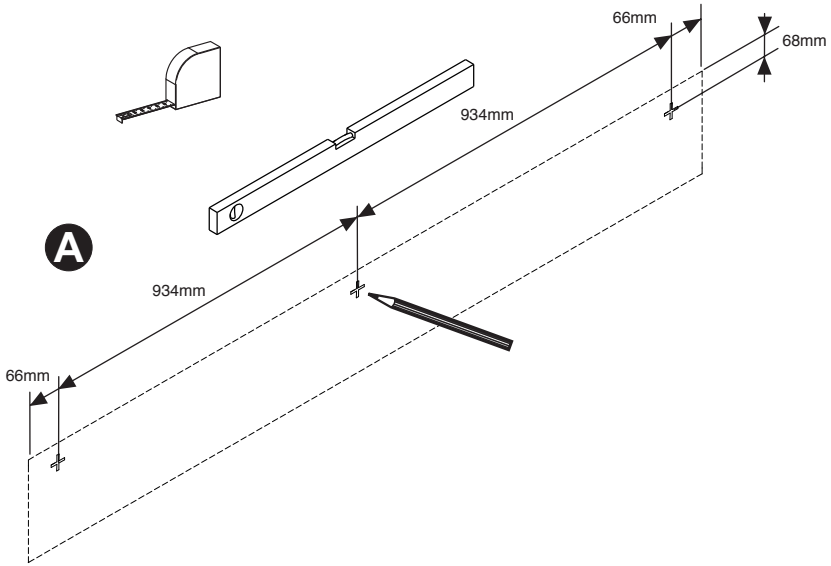
3



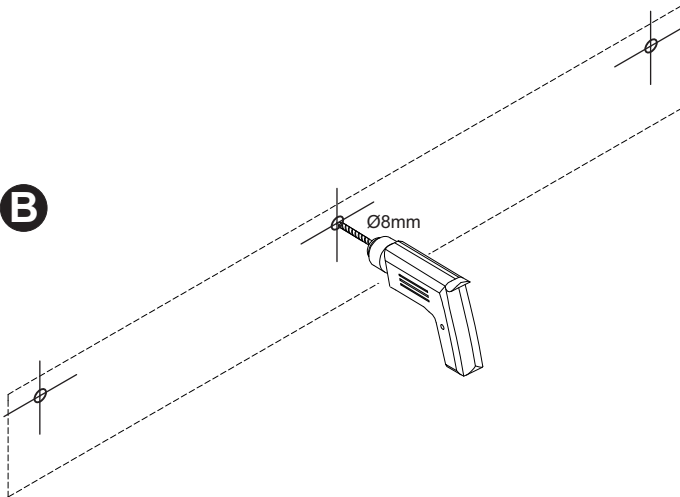
4



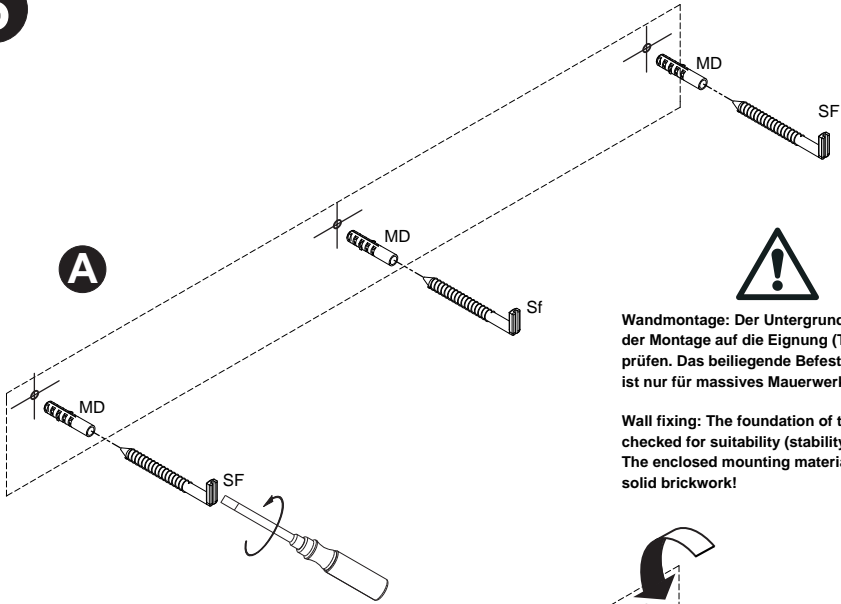
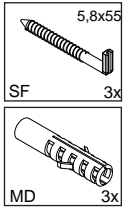
5



B

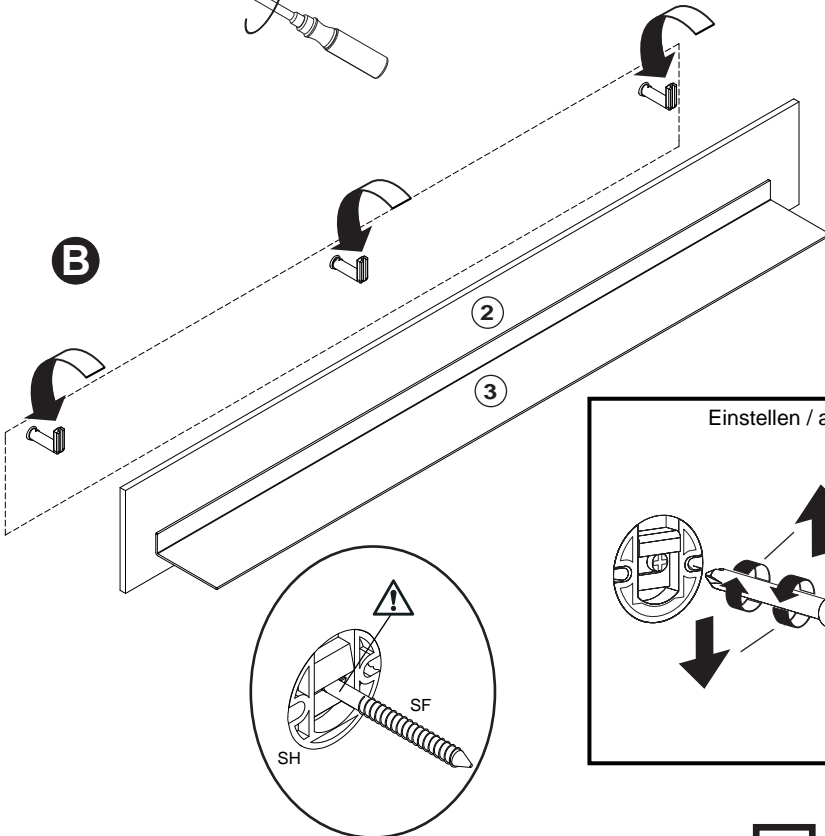


6

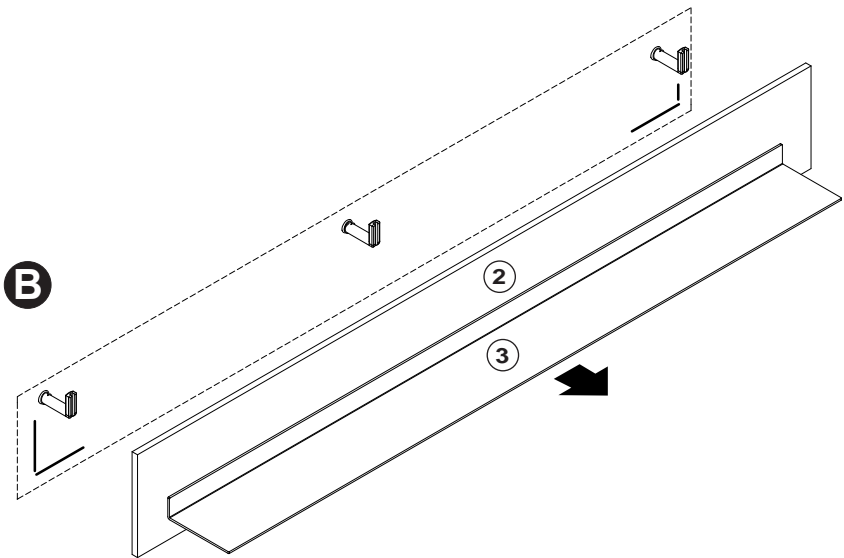
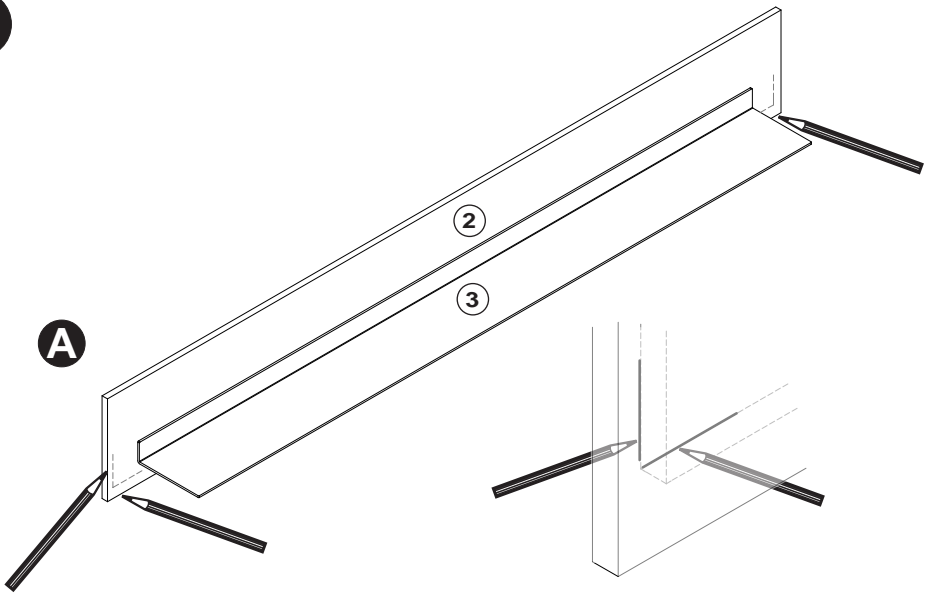


Wandmontage: Der Untergrund der Wand ist vor der Montage auf die Eignung (Tragfähigkeit) zu prüfen. Das beiliegende Befestigungsmaterial ist nur für massives Mauerwerk geeignet!

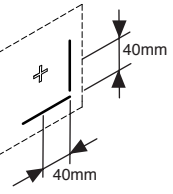
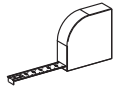
Wall fixing: The foundation of the wall must be checked for suitability (stability) before assembly. The enclosed mounting material is only suitable for solid brickwork!



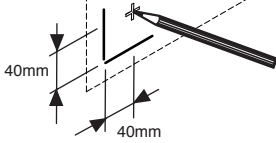
7



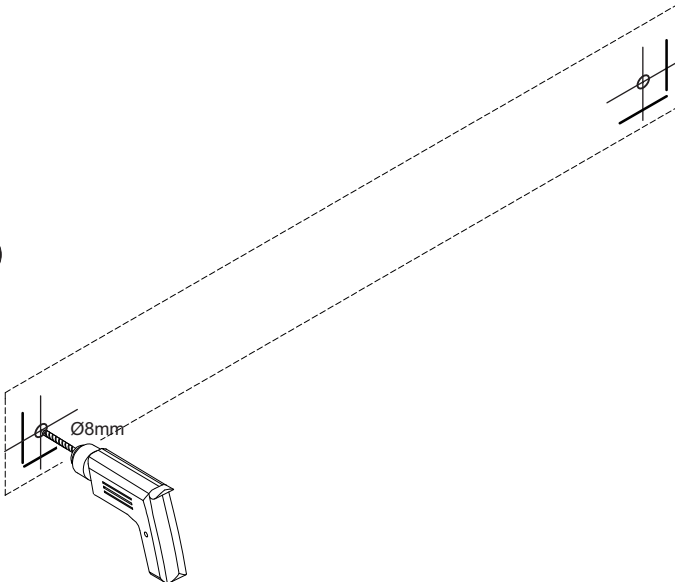
8



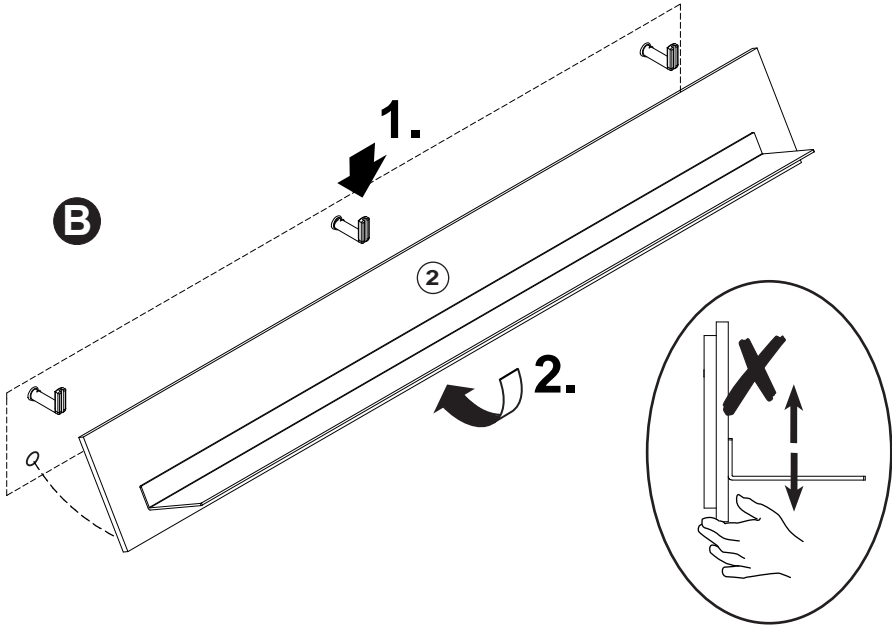
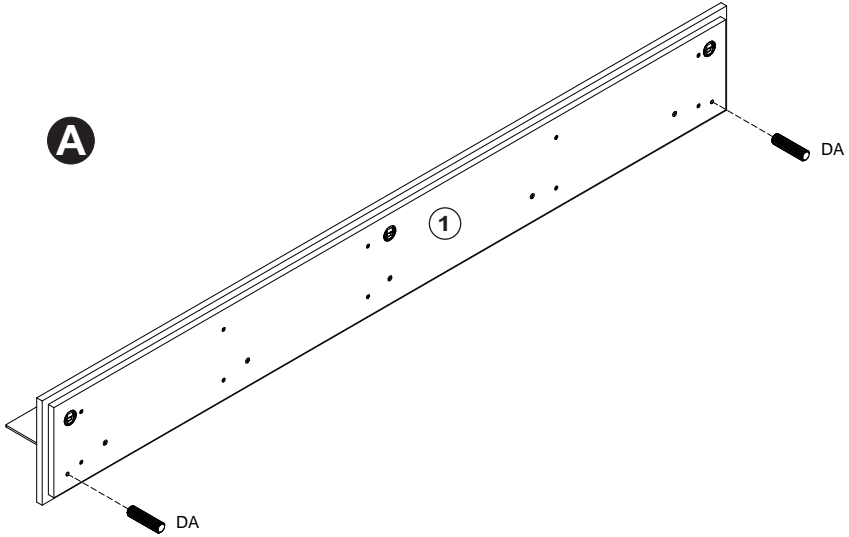
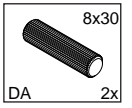
A



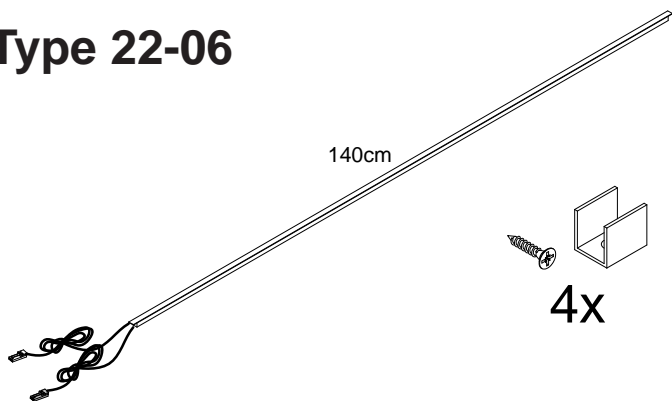
B



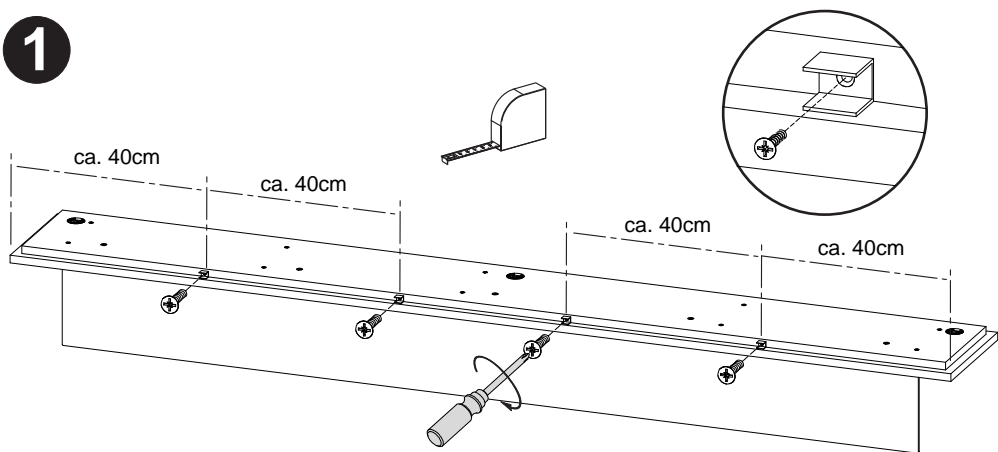
9



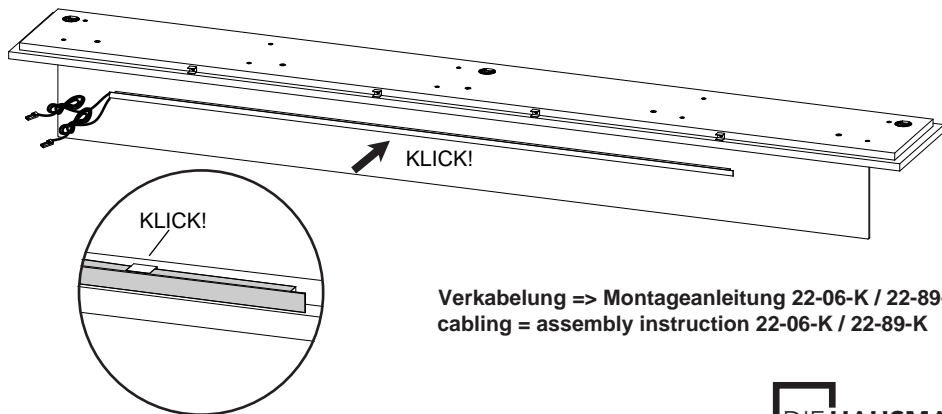
Type 22-06



1

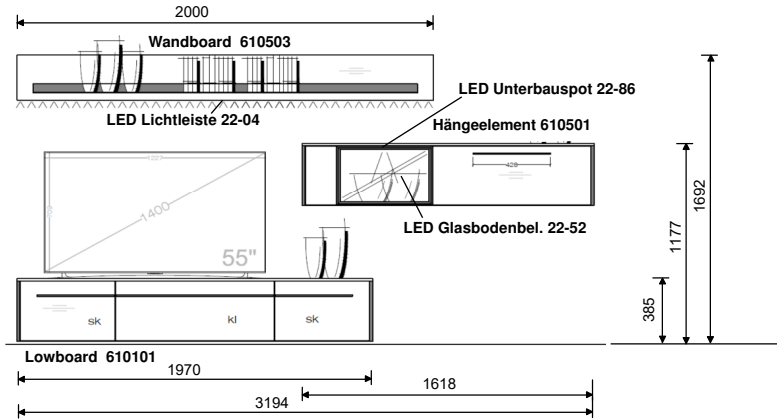


2

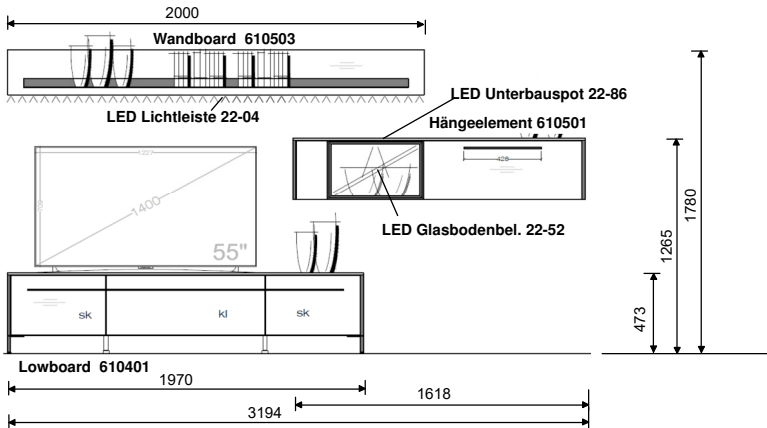


Verkabelung => Montageanleitung 22-06-K / 22-89-K
cabling = assembly instruction 22-06-K / 22-89-K

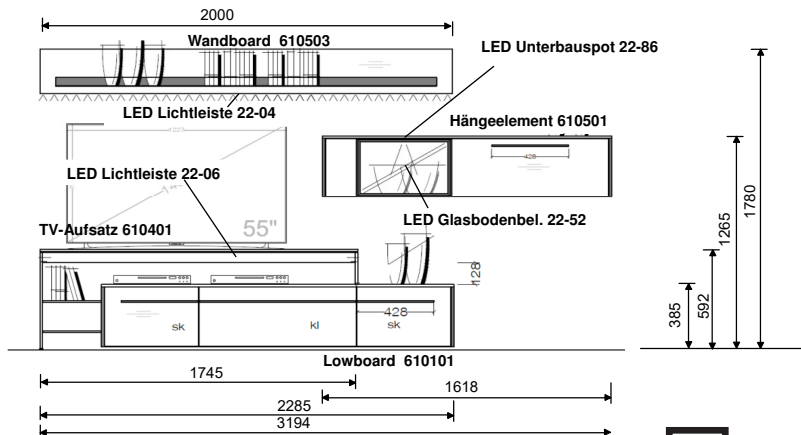
61 0001



61 0002

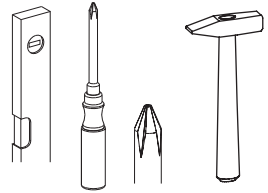
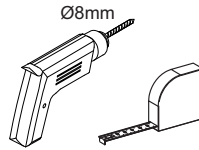


61 0003

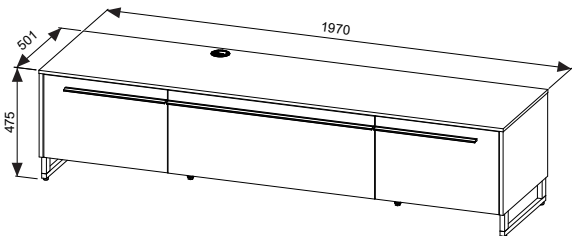
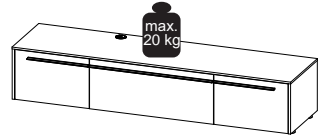
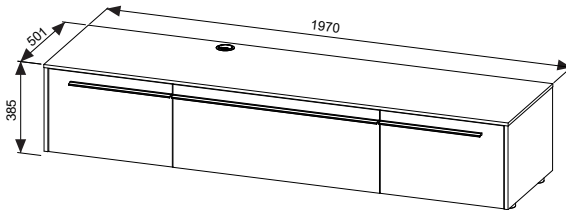




Sie benötigen:
You need:



Type 610101 / 610301



DIE HAUSMARKE
MÖBELPRODUKTION & VERTRIEB

DE

Wichtige Information!

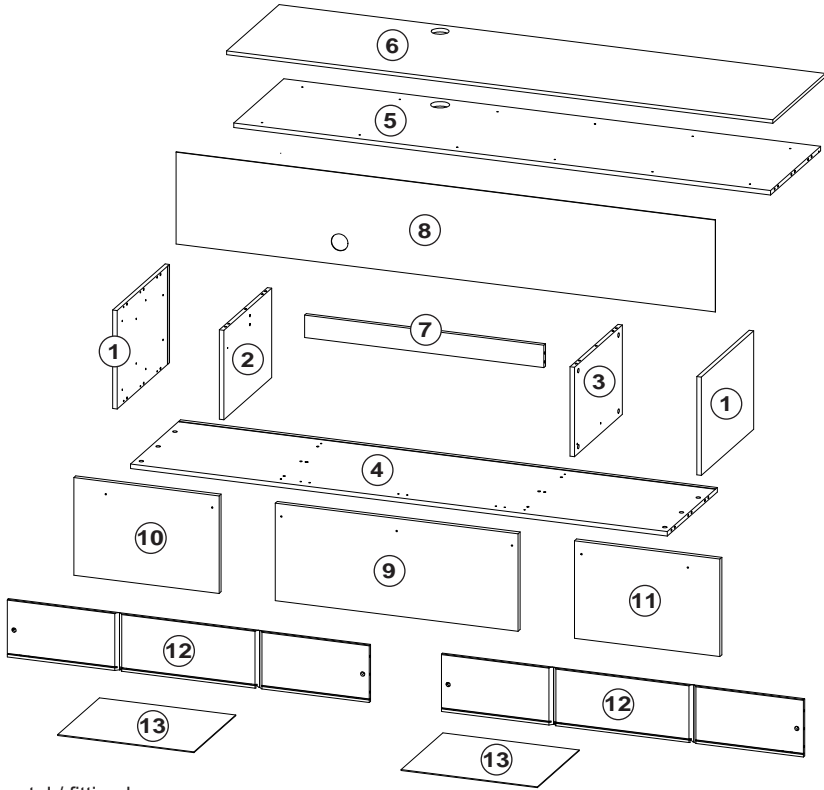
Bitte die Montageanleitung vor Beginn sorgfältig studieren. Um eine ordnungsgemäße und mangelfreie Erstellung zu gewährleisten, muss die Montage exakt in der gezeigten Reihenfolge ausgeführt werden. Wir empfehlen die Montage nur durch fachkundiges Personal. Entsorgen Sie die Verpackung bzw. das Produkt nach Abnutzung umweltgerecht. Pflegehinweis! Bitte nur mit einem Staubtuch oder einem feuchten Lappen reinigen. Keine scheuernden Putzmittel verwenden! Hochglanzfronten erst 48 Std nach Entfernung der Schutzfolie reinigen. Hochglanzfronten nur mit weichem Tuch und 1%iger Wasser-Seife-Lösung reinigen - keine scheuernden Mittel, Säure, Lösungsmittel, Spiritus, Azeton etc. verwenden! Hochglanzfronten vor dauerhafter Feuchtigkeit schützen. Wandmontage: Der Untergrund der Wand ist vor der Montage auf die Eignung (Tragfähigkeit) zu prüfen. Das beiliegende Befestigungsmaterial ist nur für massives Mauerwerk geeignet! Beleuchtungen und Elektro Hinweise: Defekte Bauteile nur gegen solche gleicher Bauart umgehend ersetzen. Während der Reinigung des Möbels Stromzufuhr trennen. Elektrogeräte nicht verdecken (Wärmestau). Kleinkinder von Elektrogeräten fernhalten. Achtung, Heiße Oberflächen an Leuchtmitteln nicht berühren. Sollte ein Teil fehlen oder beschädigt sein, wenden Sie sich bitte an Ihren Möbelhändler.

GB





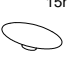


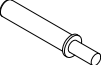
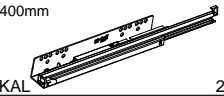

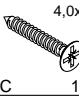
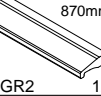
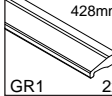
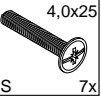

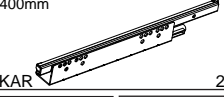

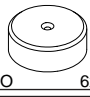
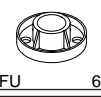
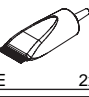
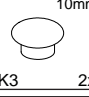





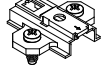





Important Information!

Please carefully read through the assembly instructions before starting. To ensure proper, fault-free construction, assembly is to be carried out exactly as shown in the sequence. We recommend having the assembly done only by qualified personnel. Please dispose of the packaging and of an old product no longer in use without any danger to the environment. Care instructions! Please do only clean with a duster or a damp cloth. Do not use any scouring agents! After removing the protective foil, wait for 48 hours before cleaning high gloss fronts for the first time. Clean high gloss fronts only with a soft cloth and a 1% soap and water solution - do not use abrasive cleaning agents, acids, solvents, methylated spirits, or acetone etc.! Protect high gloss fronts from sustained exposure to moisture. Wall fixing: The foundation of the wall must be checked for suitability (stability) before assembly. The enclosed mounting material is only suitable for solid brickwork! Lighting and electrical instructions: Defective components must be replaced without delay and only with components of the same design. Disconnect from the power supply before cleaning the furniture. Do not cover electrical devices (heat build-up). Keep small children away from electrical devices. Attention! Do not touch the hot surfaces of light fittings. If a piece should be missing or damaged, report this to the store where you purchased this piece of furniture.

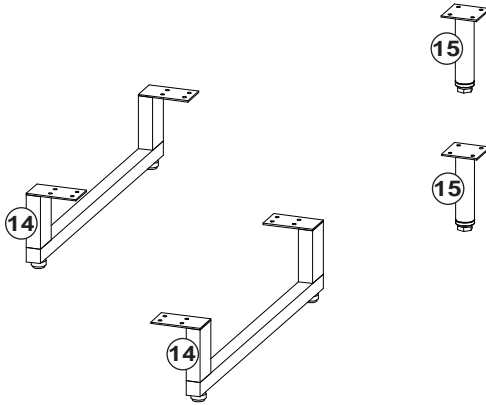
Type 610101 / 610301



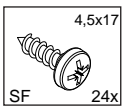
Beschlagbeutel / fitting bag

 BD 24x	 AA 20x	 AB 4x	 DA 8x30 28x	 AK1 15mm 4x	 KS 16x	 TD1 1x	 TD2 1x
 KAL 400mm 2x	 NG 15x	 SC 4,0x25 12x	 GR2 870mm 1x	 GR1 428mm 2x	 GS 4,0x25 7x	 SA 3,5x17 14x	
 KAR 400mm 2x	 SS 6,3x11 8x	 FO 6x	 FU 6x	 LE 2x	 AK3 10mm 2x	 SE 3,5x17 4x	
 KH1 2x	 KH2 2x	 KH4 3,0x15 6x	 TB 3x	 MP 3x	 WB 1x	 KD 1x	 UN 3x
	 KH3 2x	 KH5 4x					

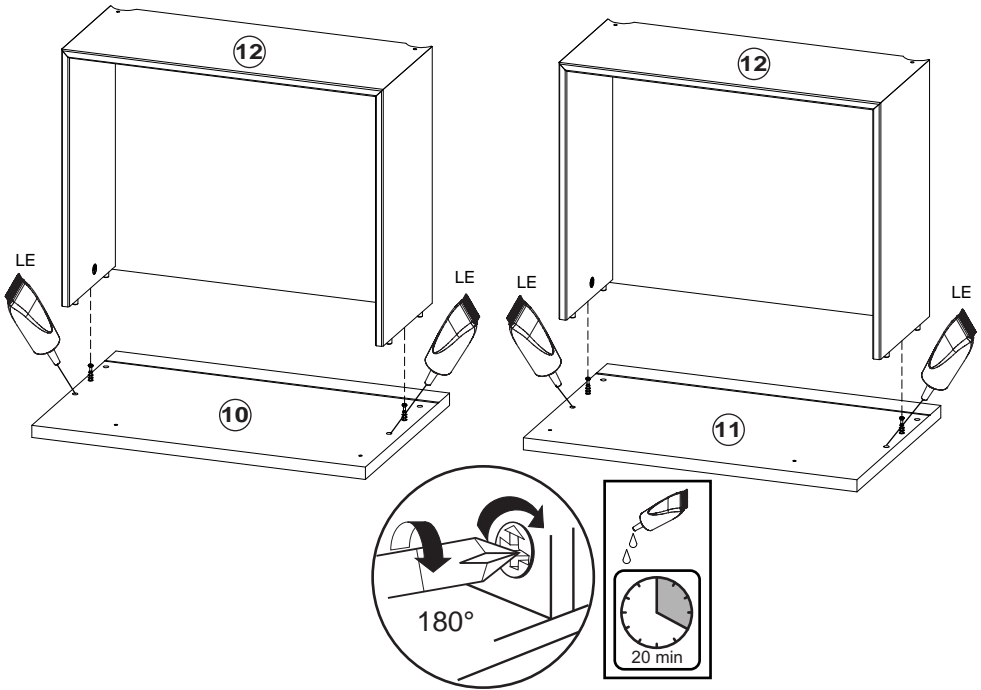
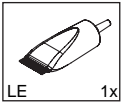
Type 610301



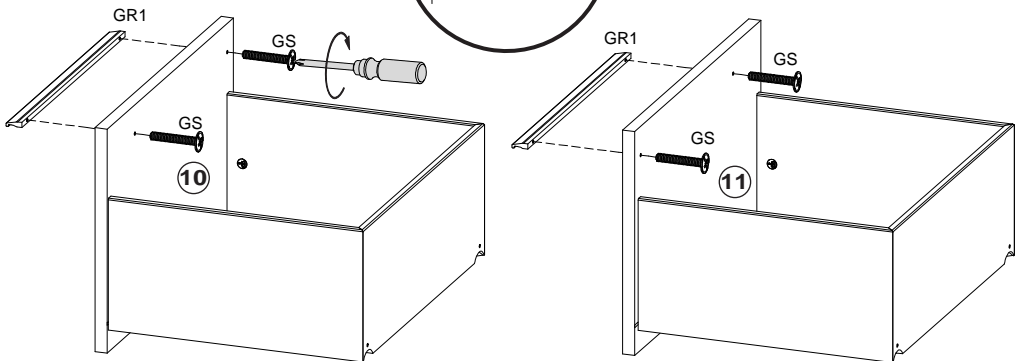
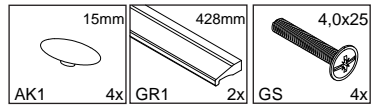
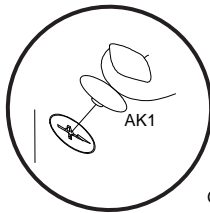
Beschlagbeutel / fitting bag




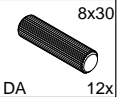
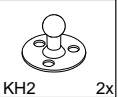

3

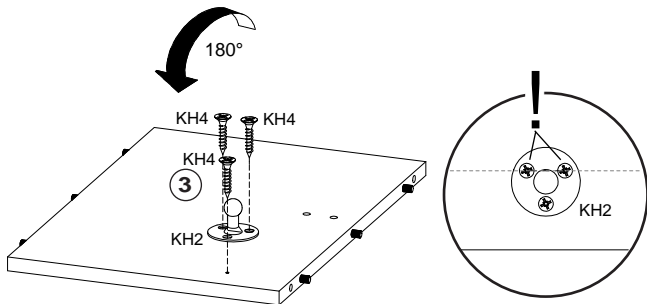
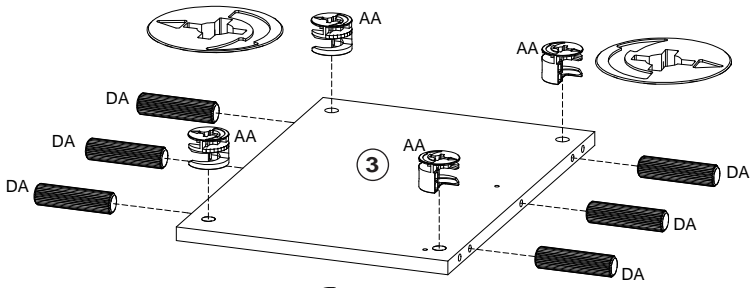
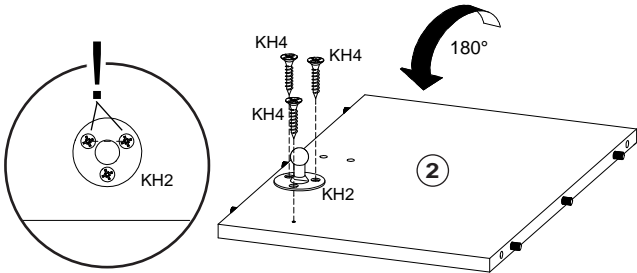
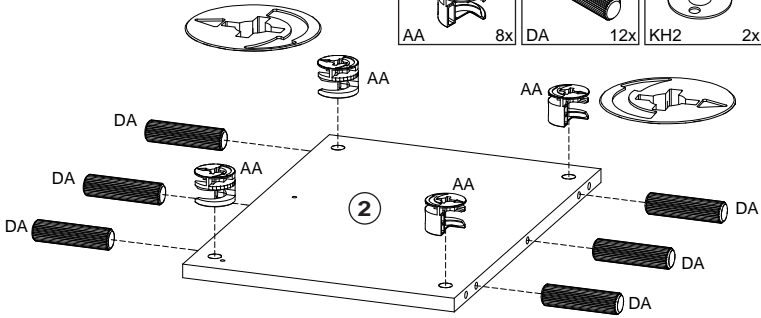


4

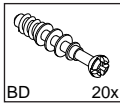
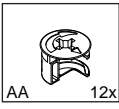
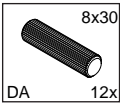
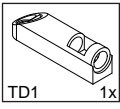
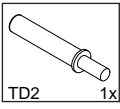
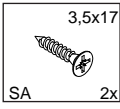
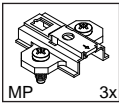


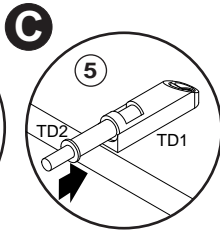
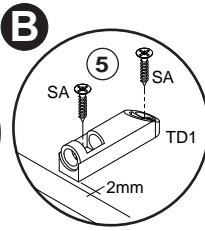
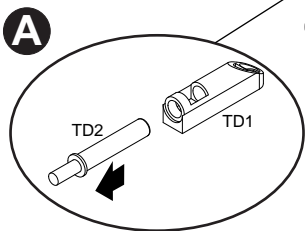
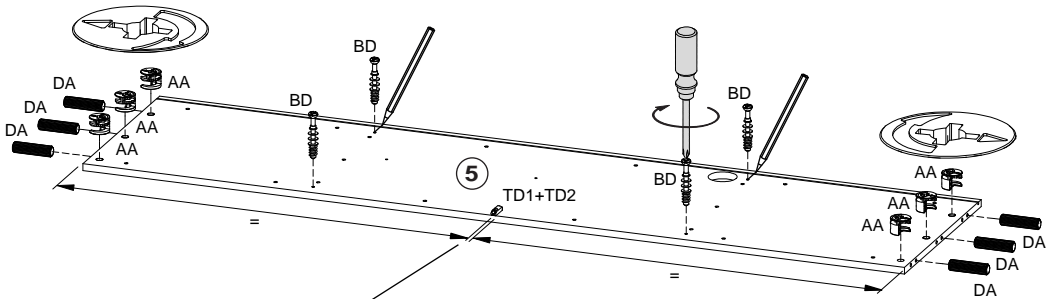
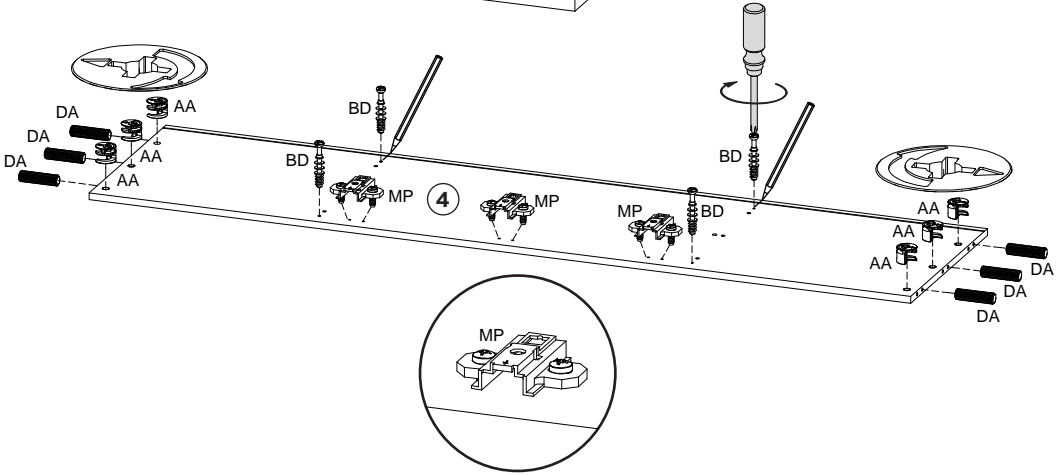
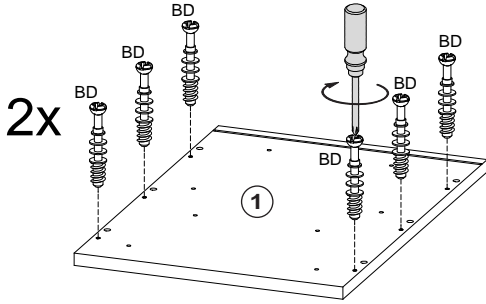
5

 AA 8x	 DA 8x30 12x	 KH2 2x	 KH4 3,0x15 6x
---	---	--	--

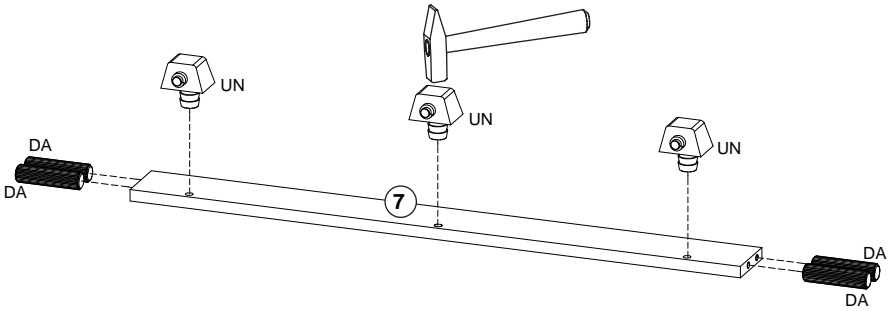
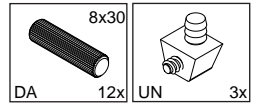


6

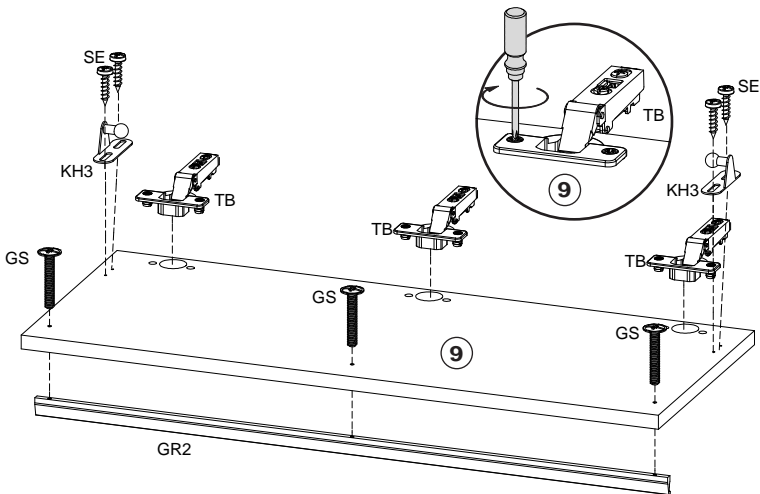
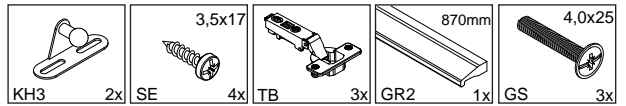
 BD 20x	 AA 12x	 DA 8x30	 TD1 1x	 TD2 1x	 SA 3,5x17	 MP 3x
--	--	---	--	--	---	--



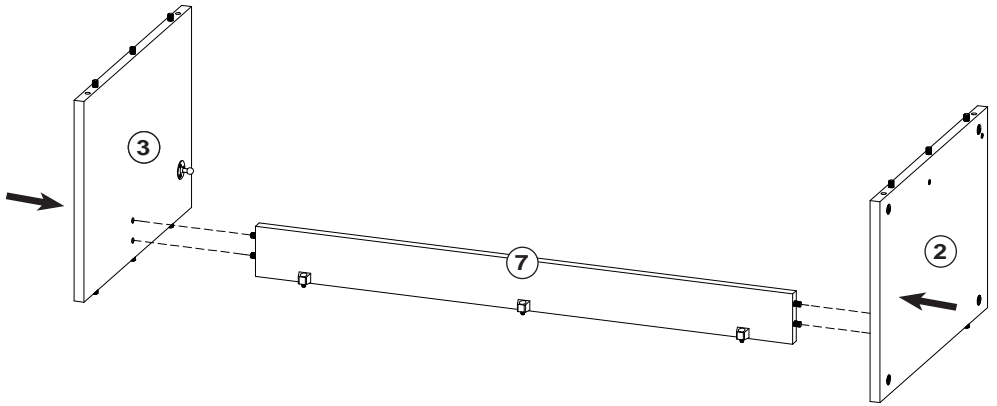
7



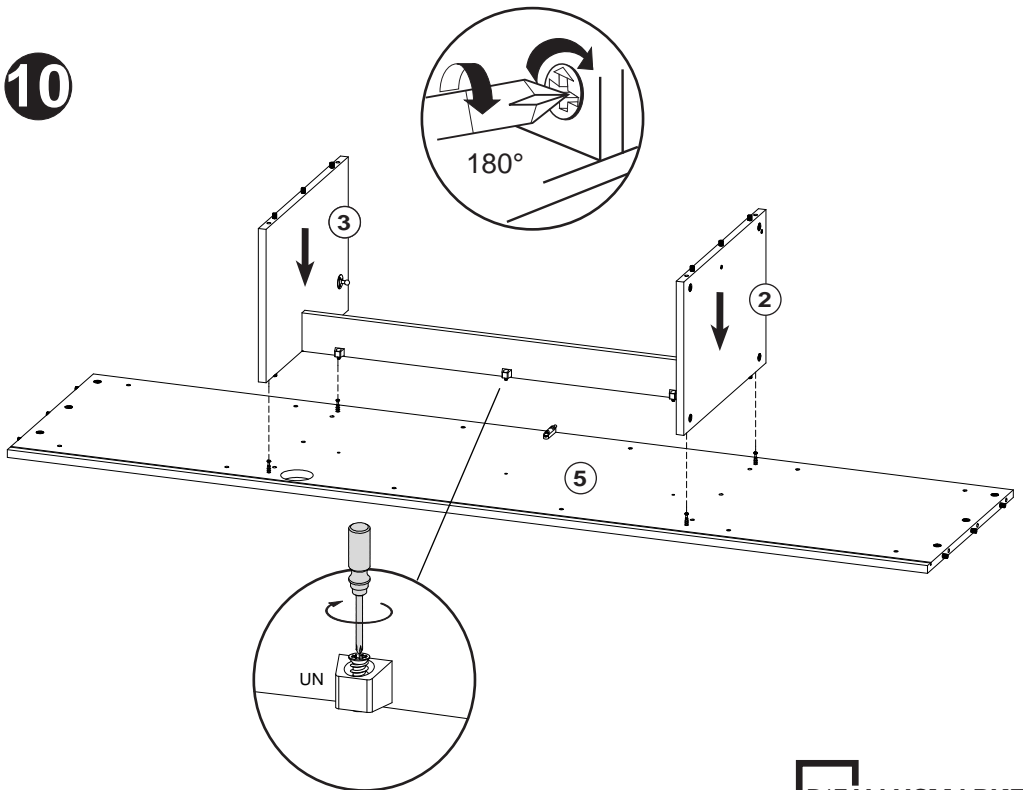
8



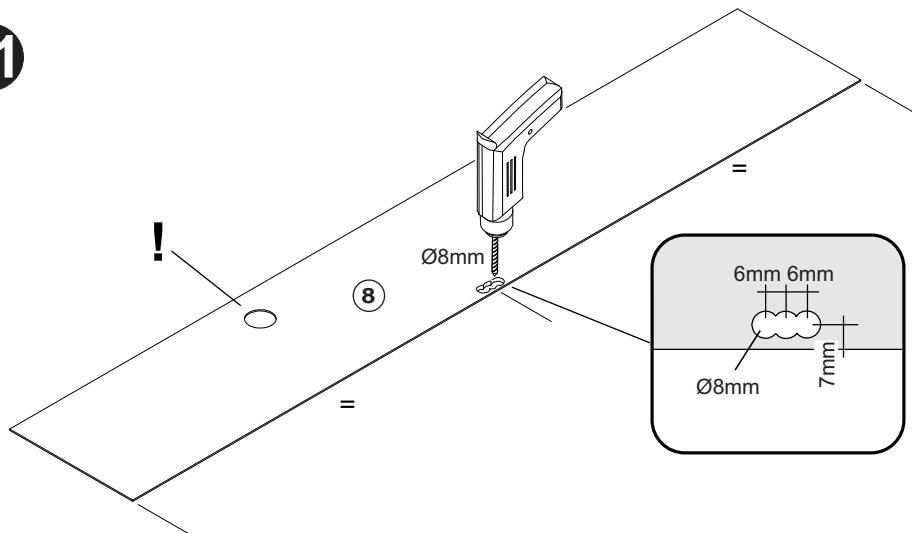
9



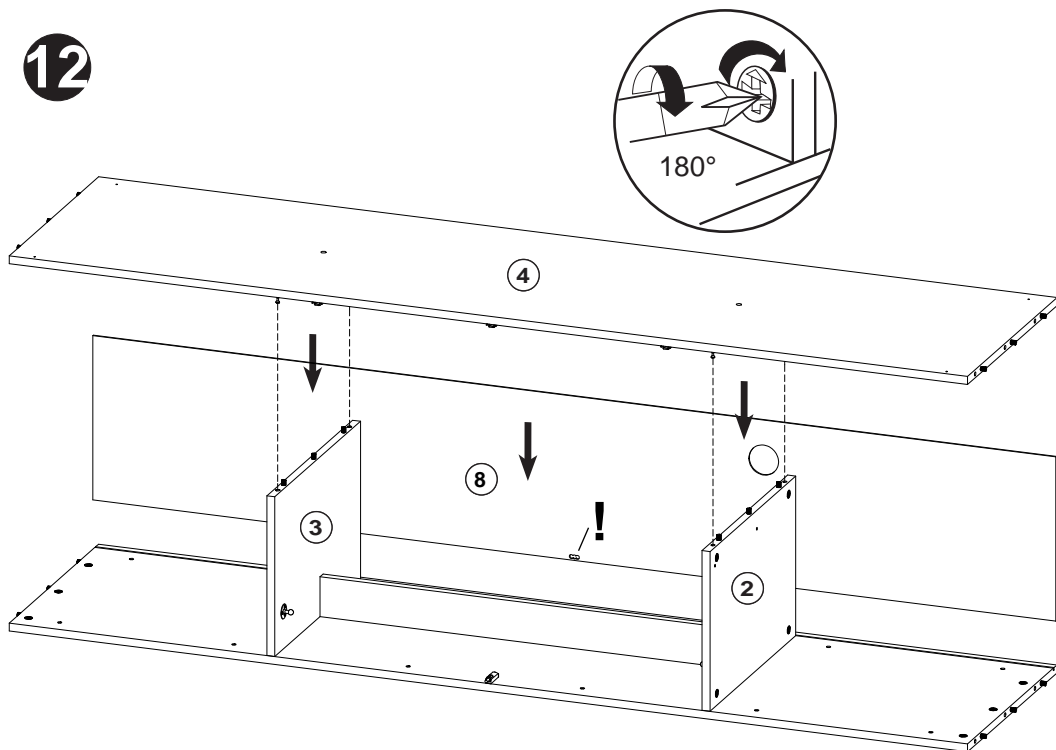
10



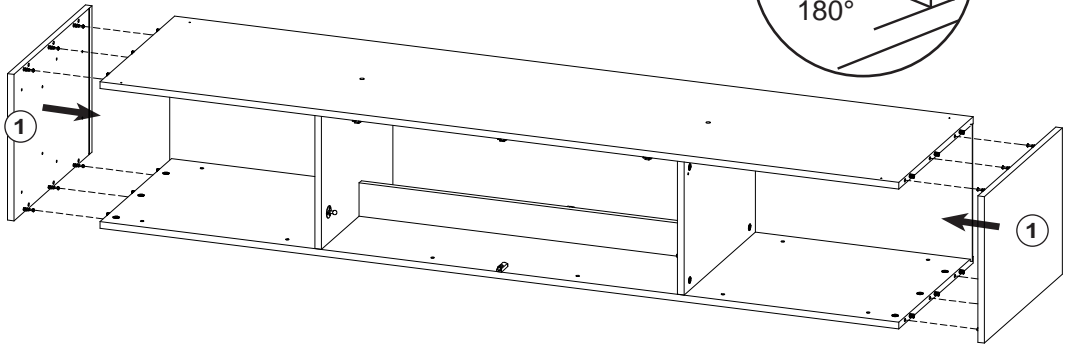
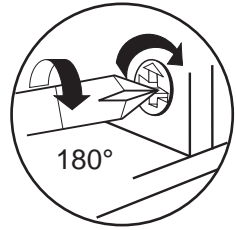
11



12

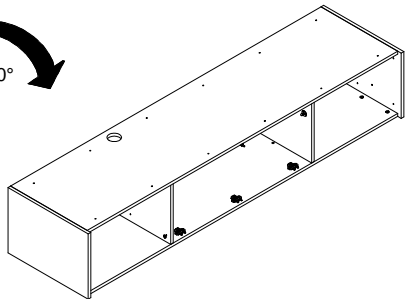
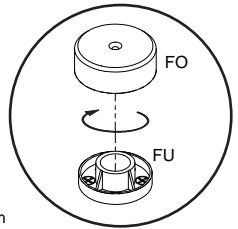
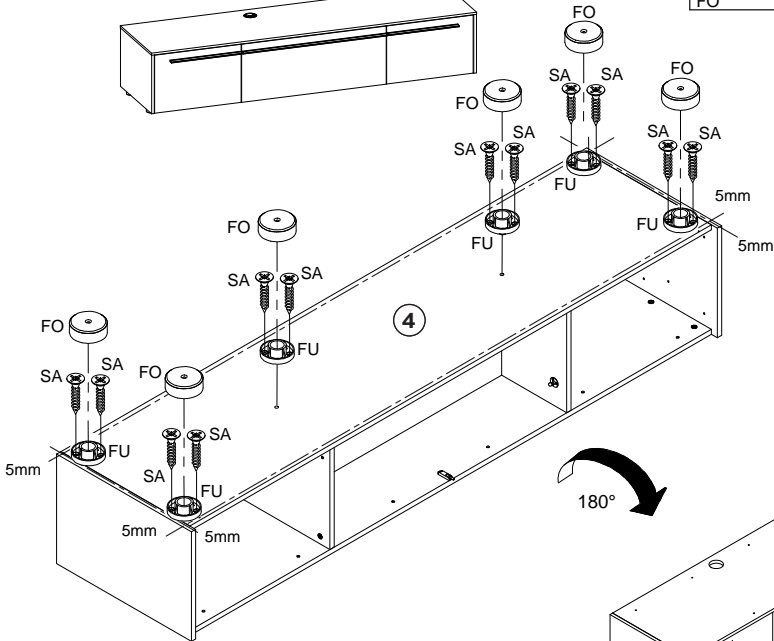
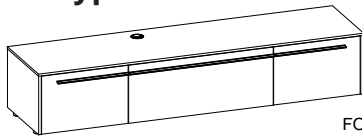
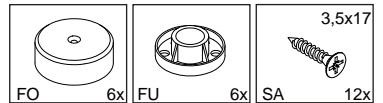


13



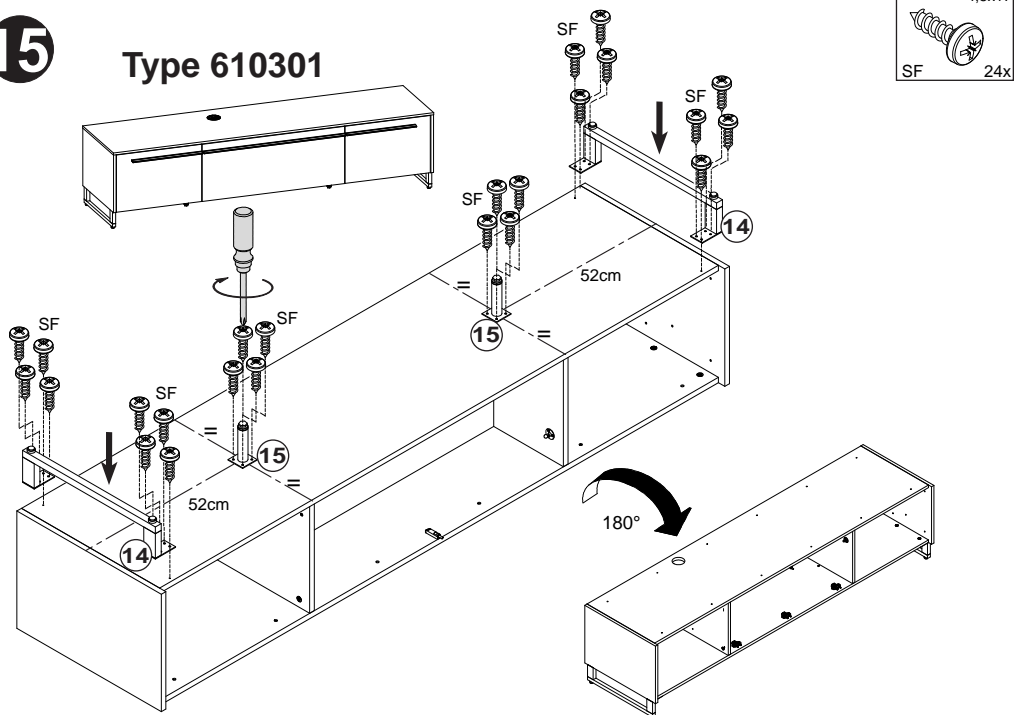
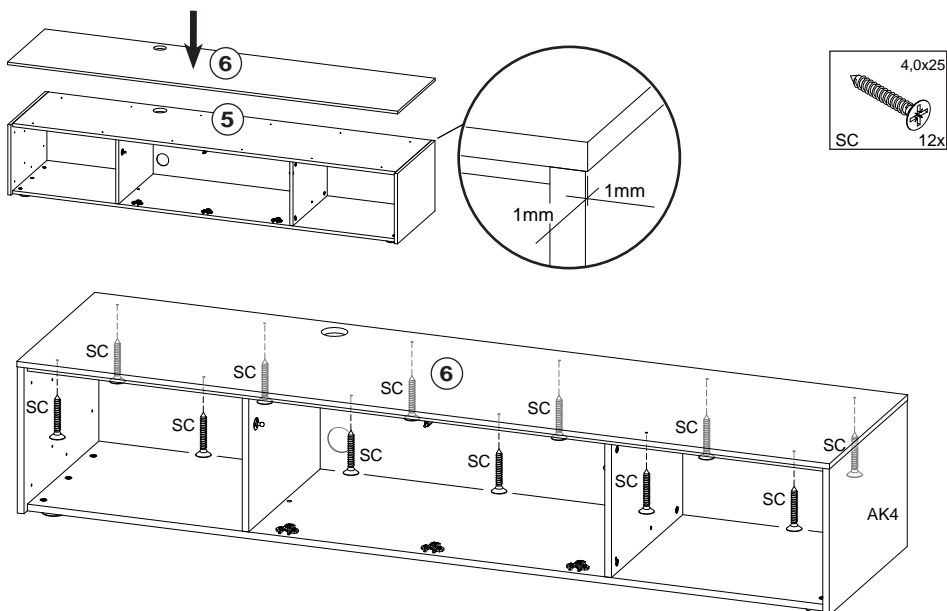
14

Type 610101

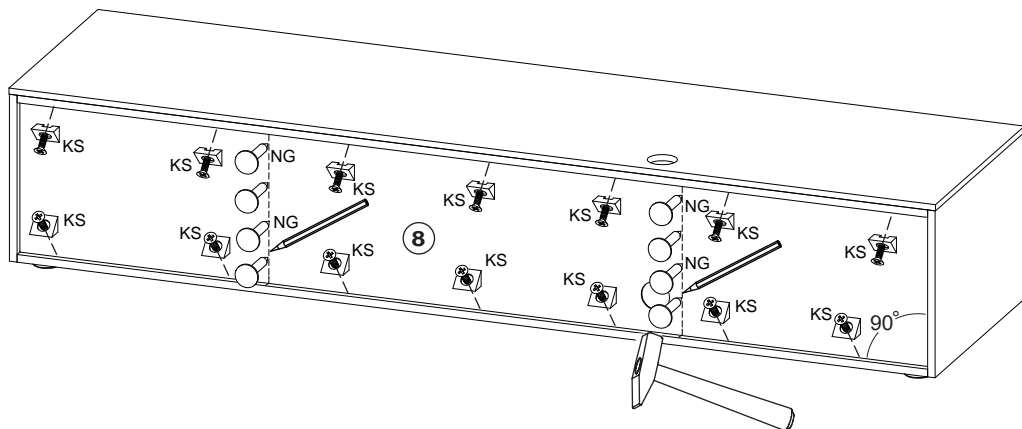
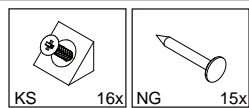


15

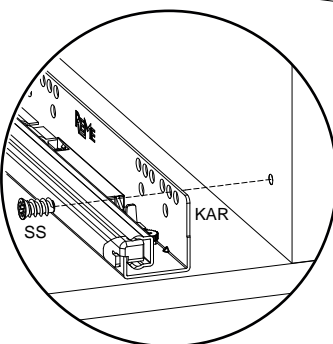
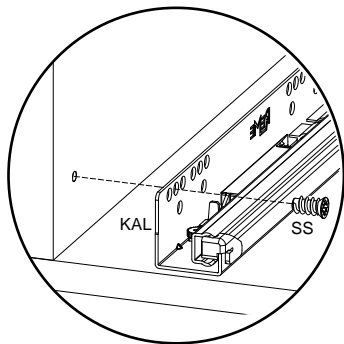
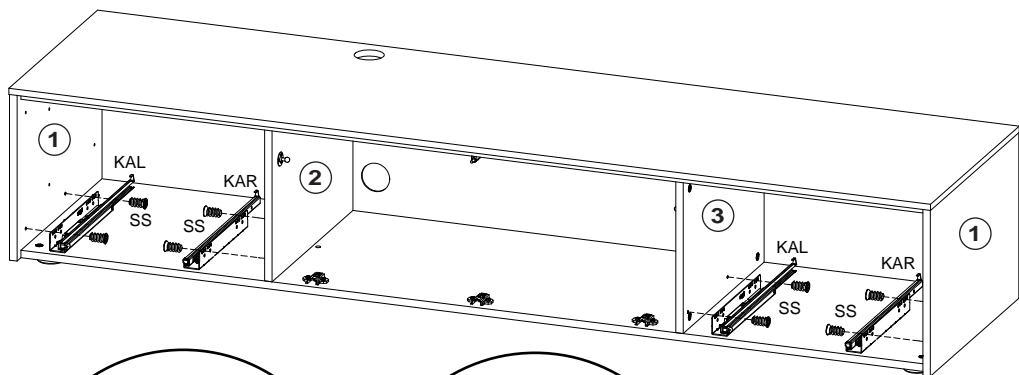
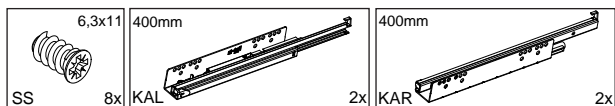
Type 610301

**16**

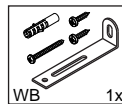
17



18



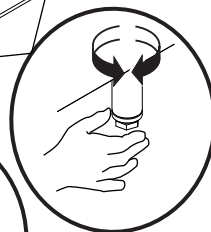
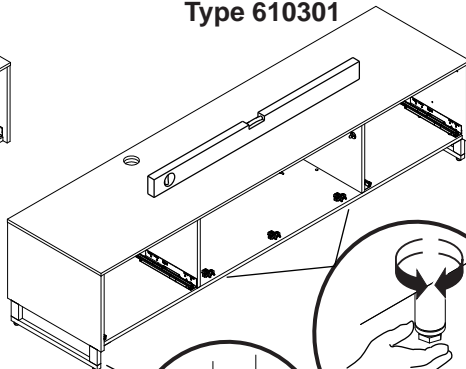
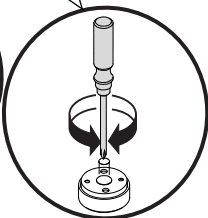
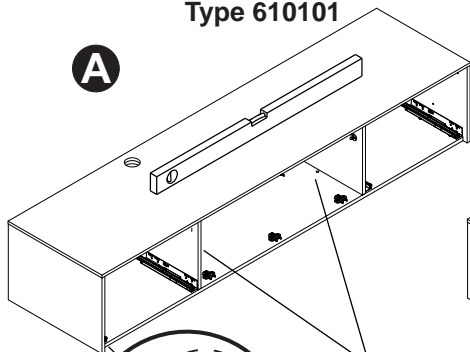
19



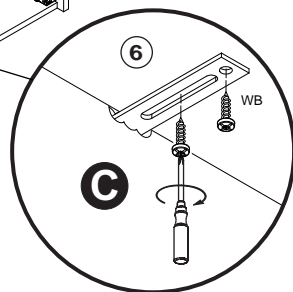
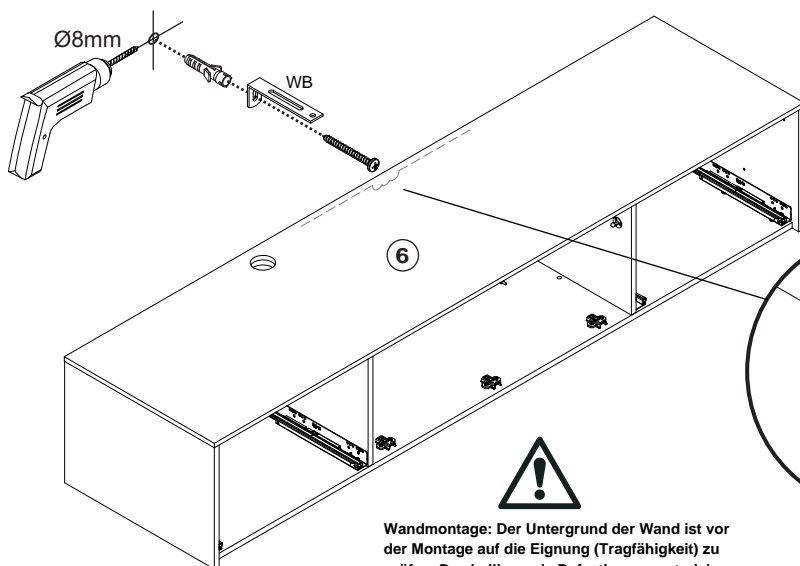
Type 610101

Type 610301

A



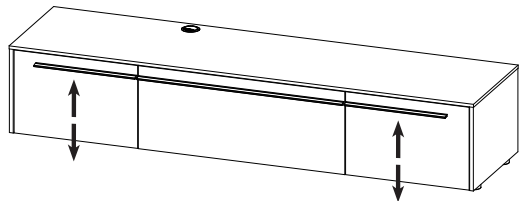
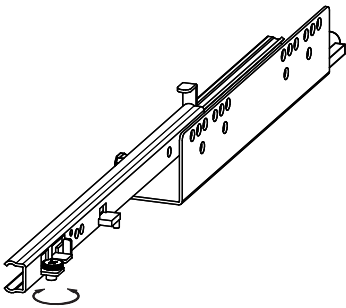
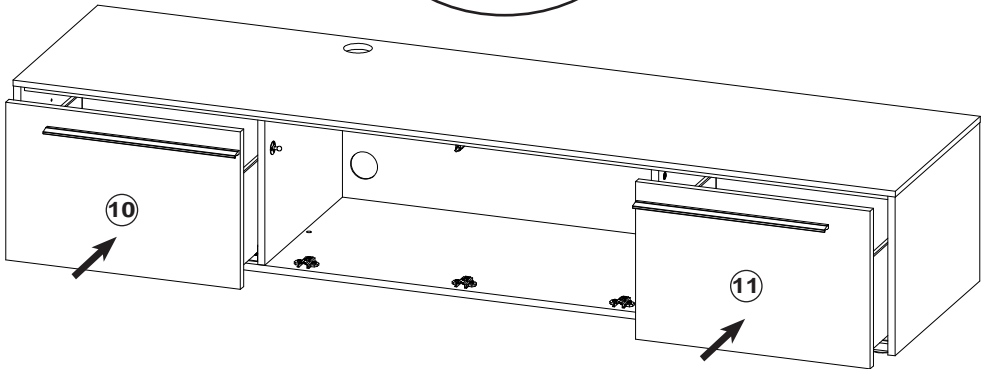
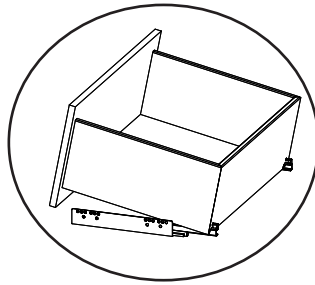
B



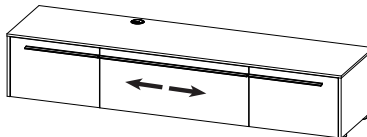
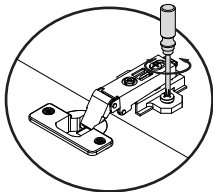
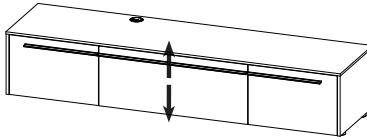
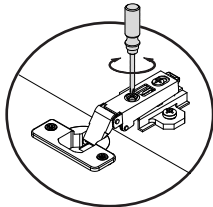
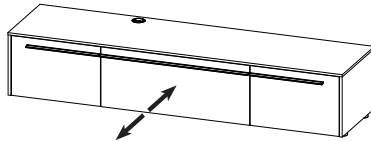
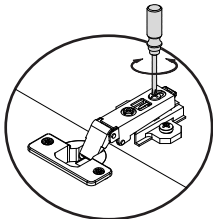
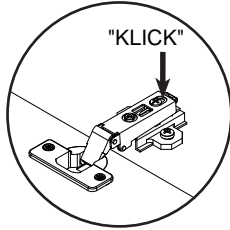
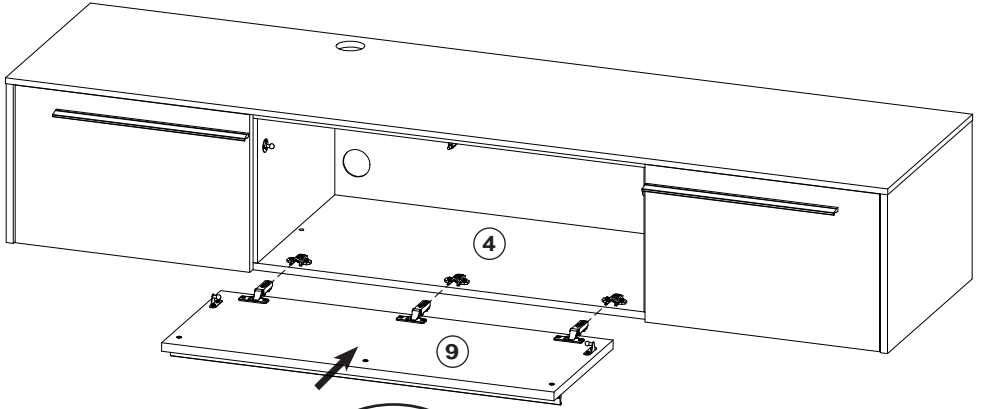
Wandmontage: Der Untergrund der Wand ist vor der Montage auf die Eignung (Tragfähigkeit) zu prüfen. Das beiliegende Befestigungsmaterial ist nur für massives Mauerwerk geeignet!

Wall fixing: The foundation of the wall must be checked for suitability (stability) before assembly. The enclosed mounting material is only suitable for solid brickwork!

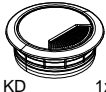


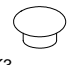
20



21

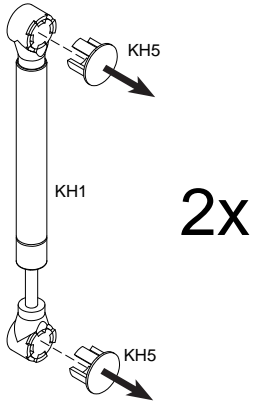


22

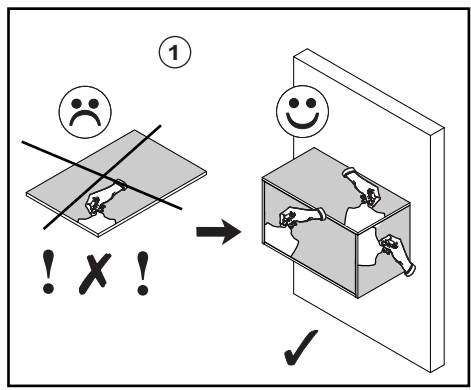
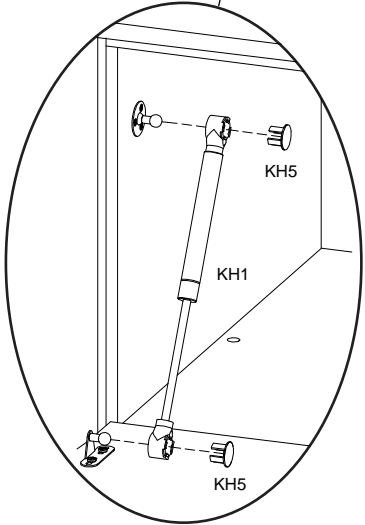
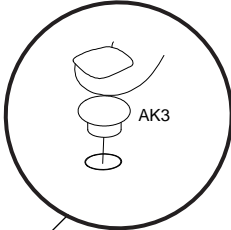
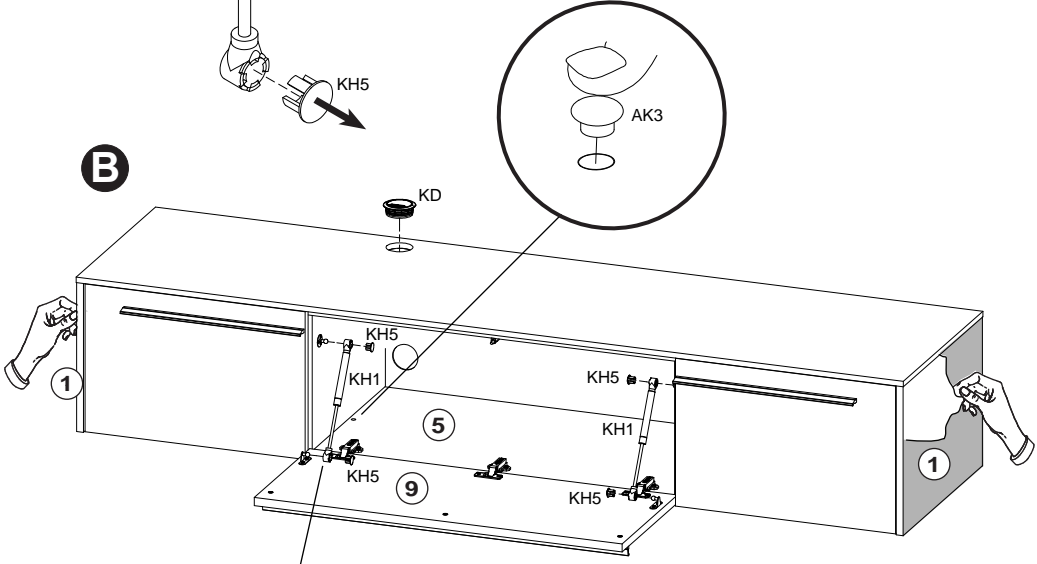
 KD 1x	 KH5 4x	 KH1 2x
 AK3 2x		

10mm

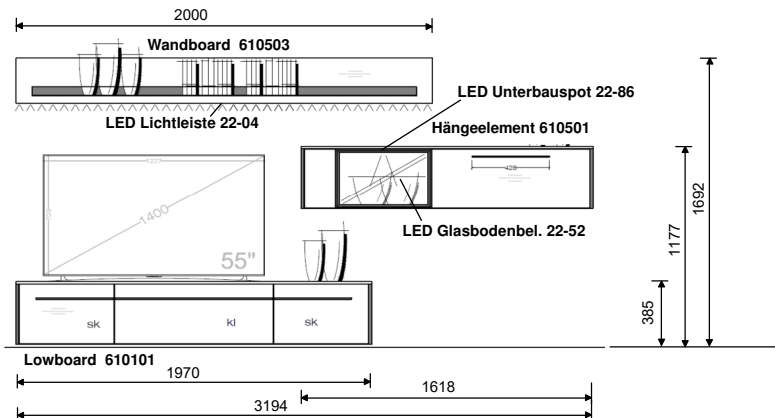
A



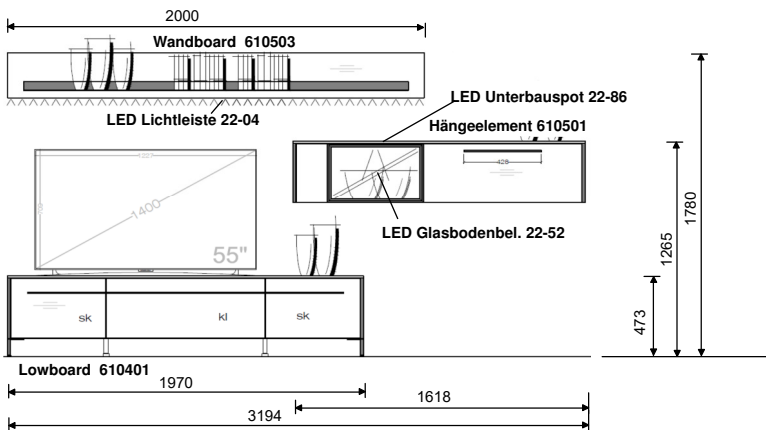
B



61 0001



61 0002



61 0003

