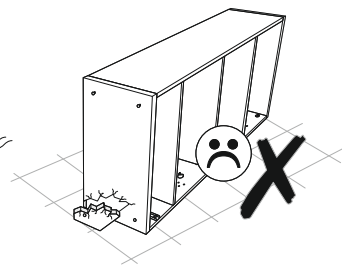
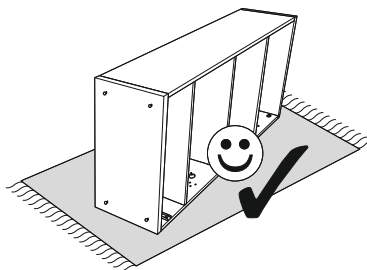
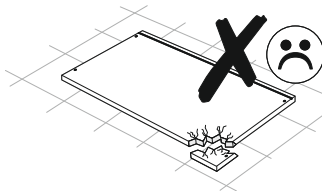
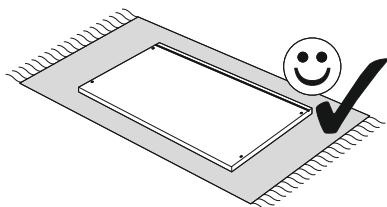
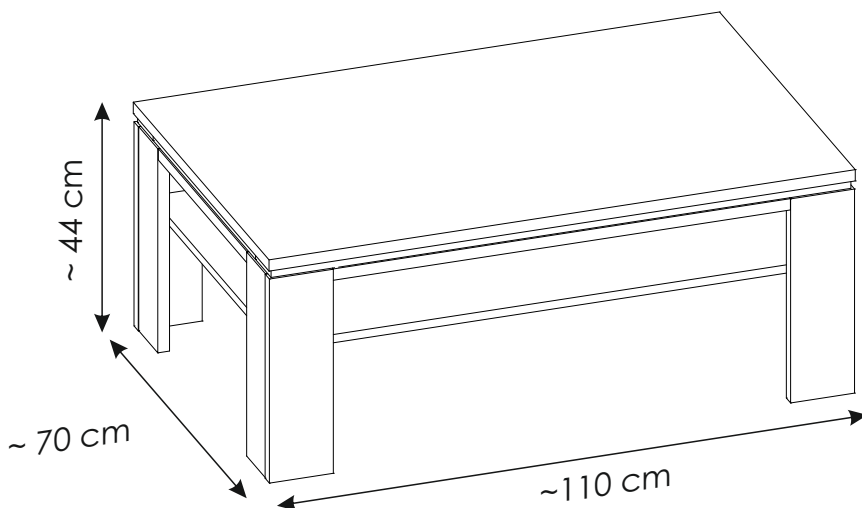
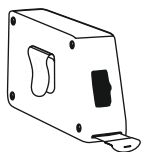
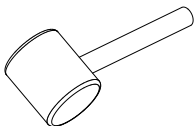
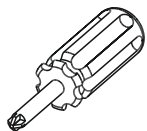
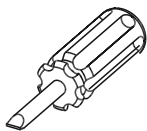
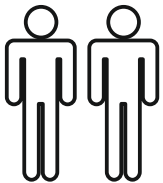
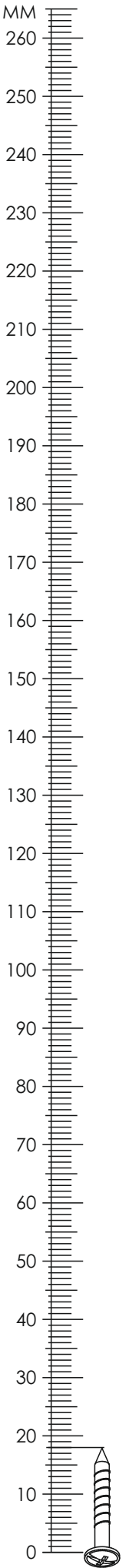


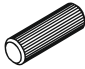
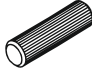
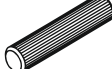

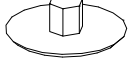

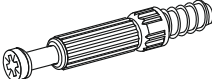


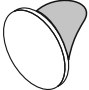
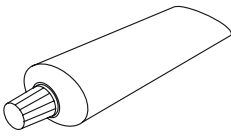
SHIT01



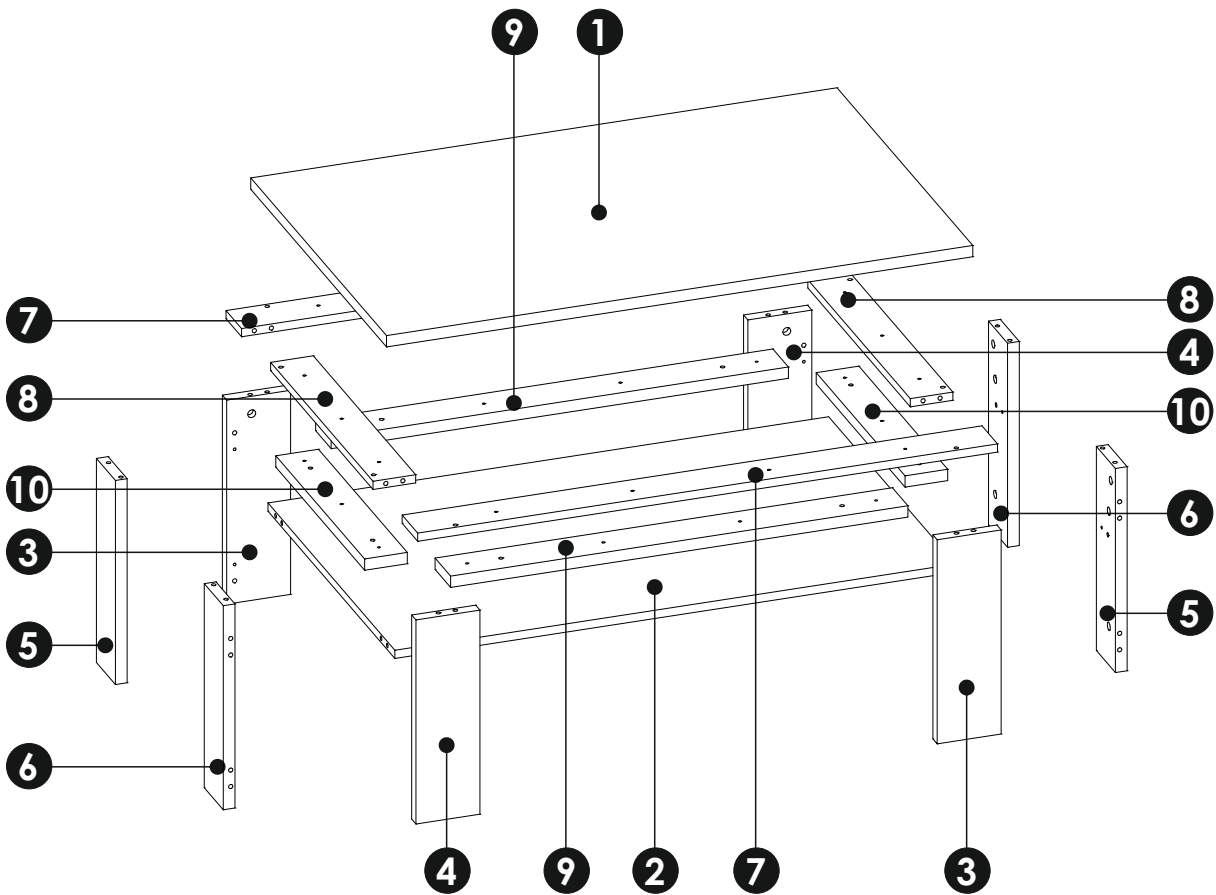
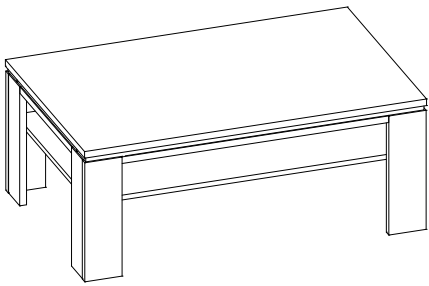


SHIT01

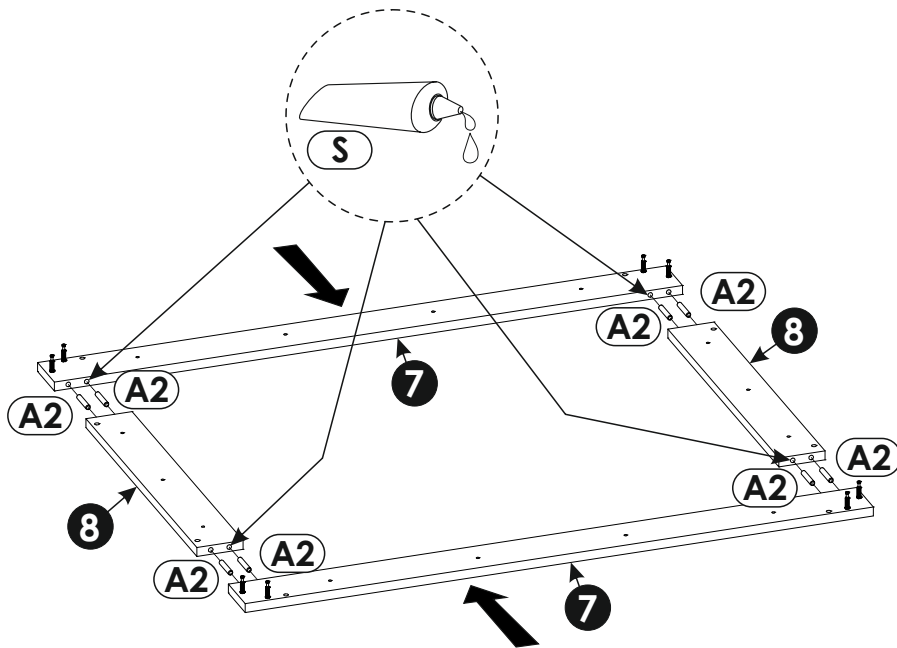
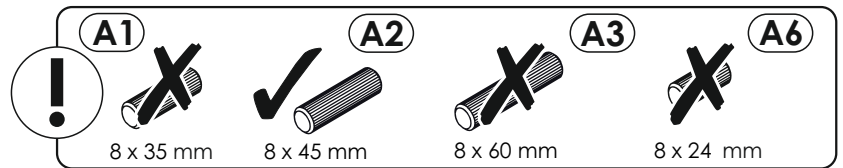
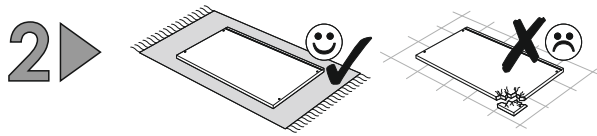
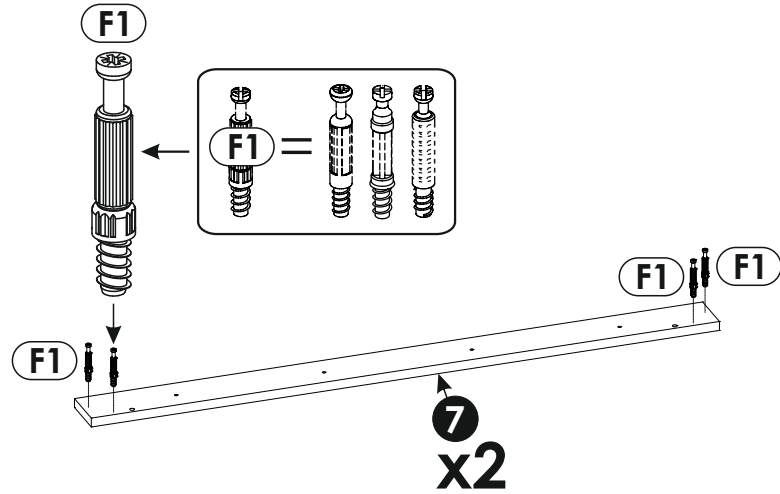
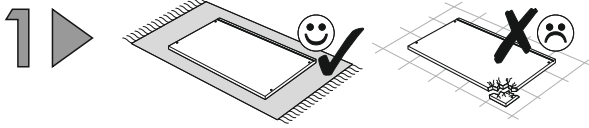
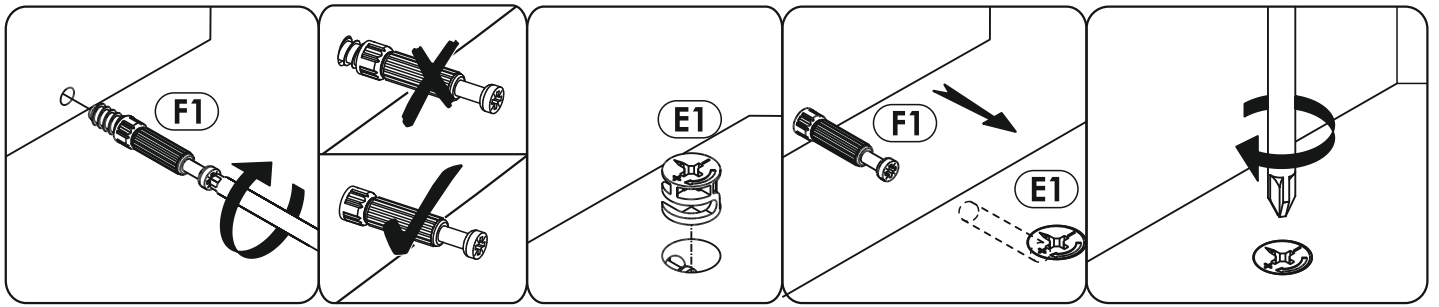


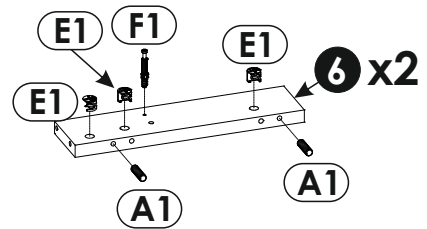
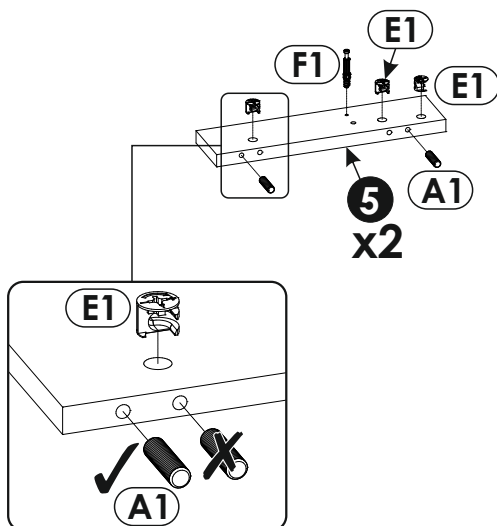
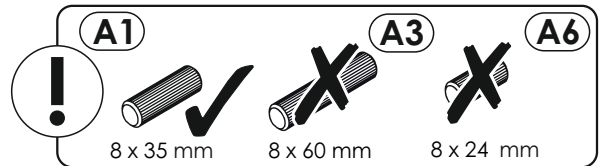
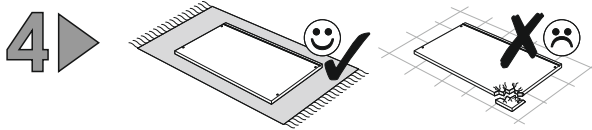
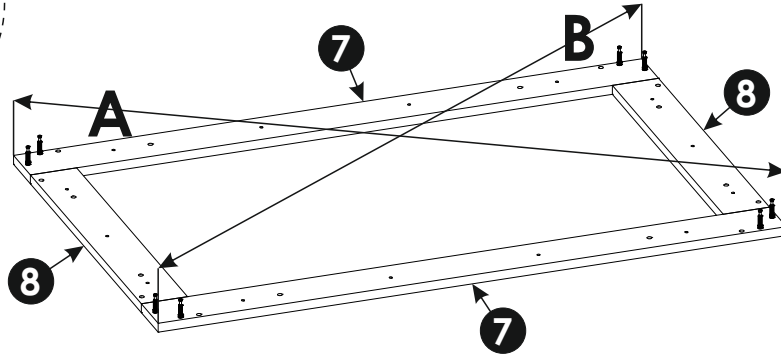
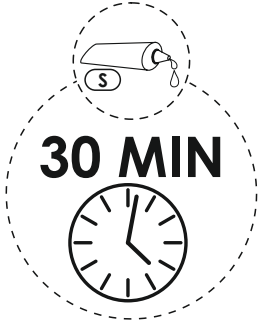
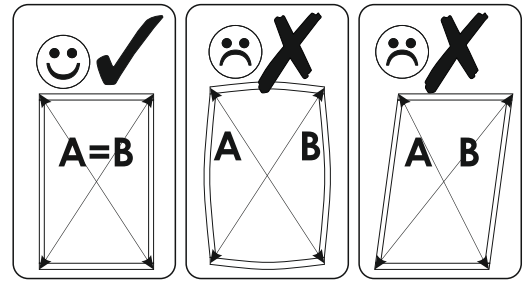
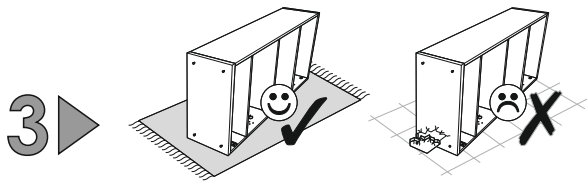
A1 8 x 35 mm x12 	A2 8 x 45 mm x8 	A3 8 x 60 mm x8 
A6 8 x 24 mm x8 	E0 Ø16 x20 	E1 15 x 12 mm x20 
F1 6 x 34 mm x20 	N18 4 x 50 mm x14 	O2 x8 
P16 x14  ø14	S x1 	

SHIT01

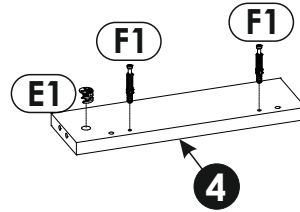
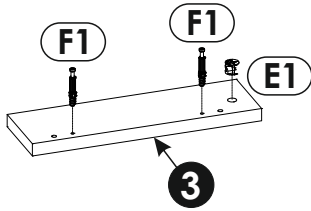
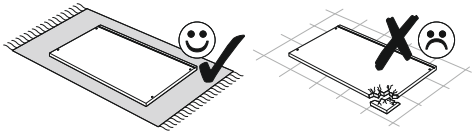


1	1100	700	22	x1	1/1	6	397	98	22	x2	1/1
2	1052	654	16	x1	1/1	7	1088	80	16	x2	1/1
3	397	120	22	x2	1/1	8	528	80	16	x2	1/1
4	397	120	22	x2	1/1	9	858	80	22	x2	1/1
5	397	98	22	x2	1/1	10	458	80	22	x2	1/1

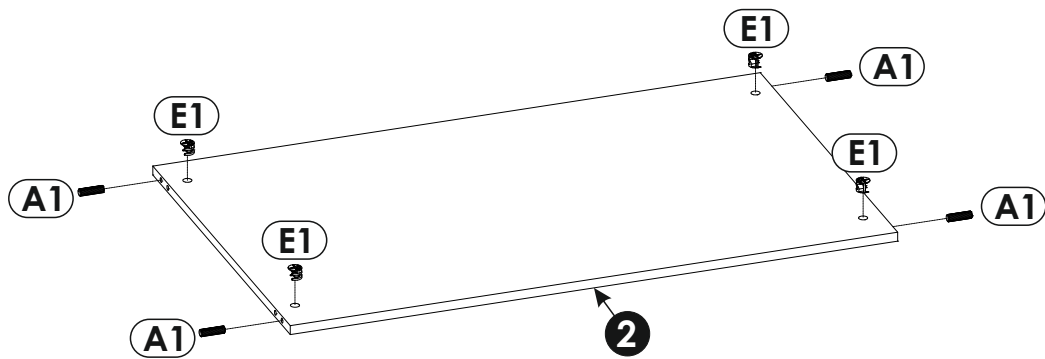
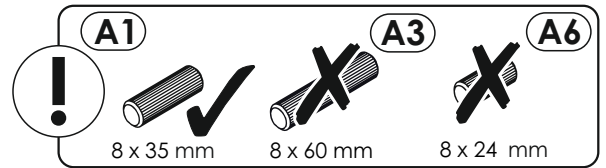
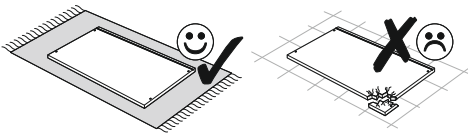


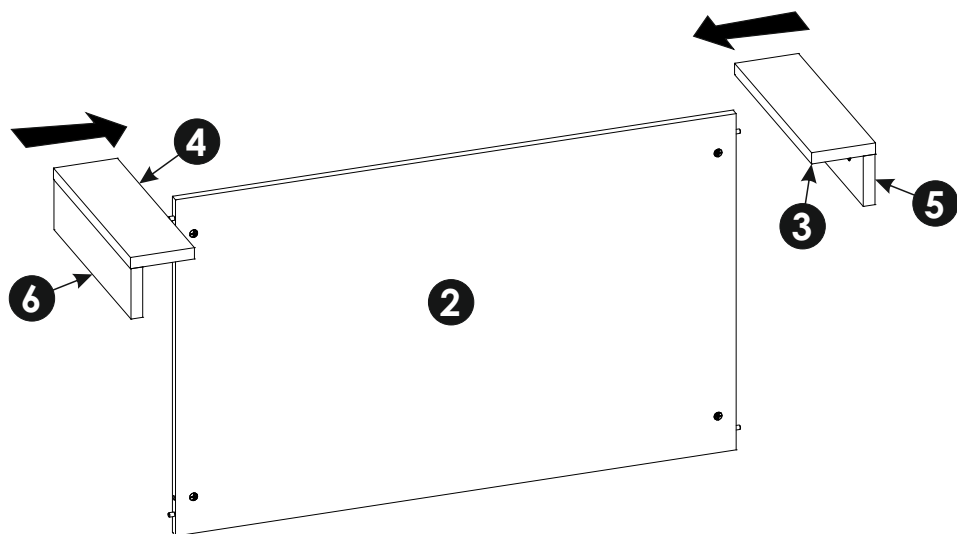
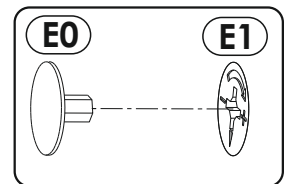
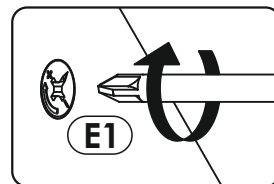
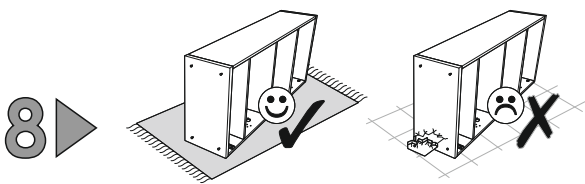
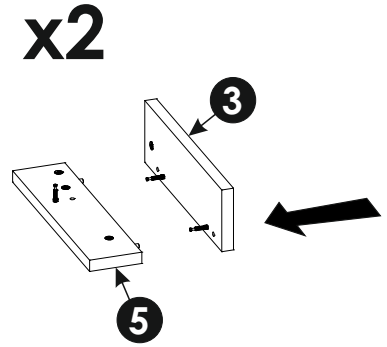
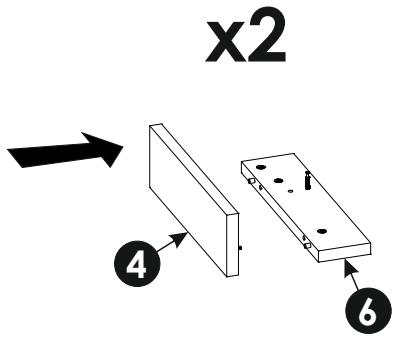
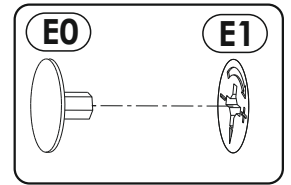
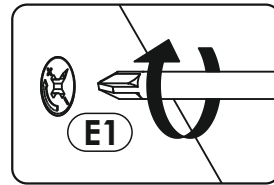
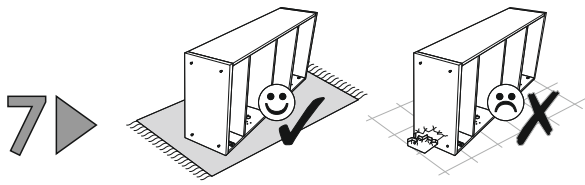


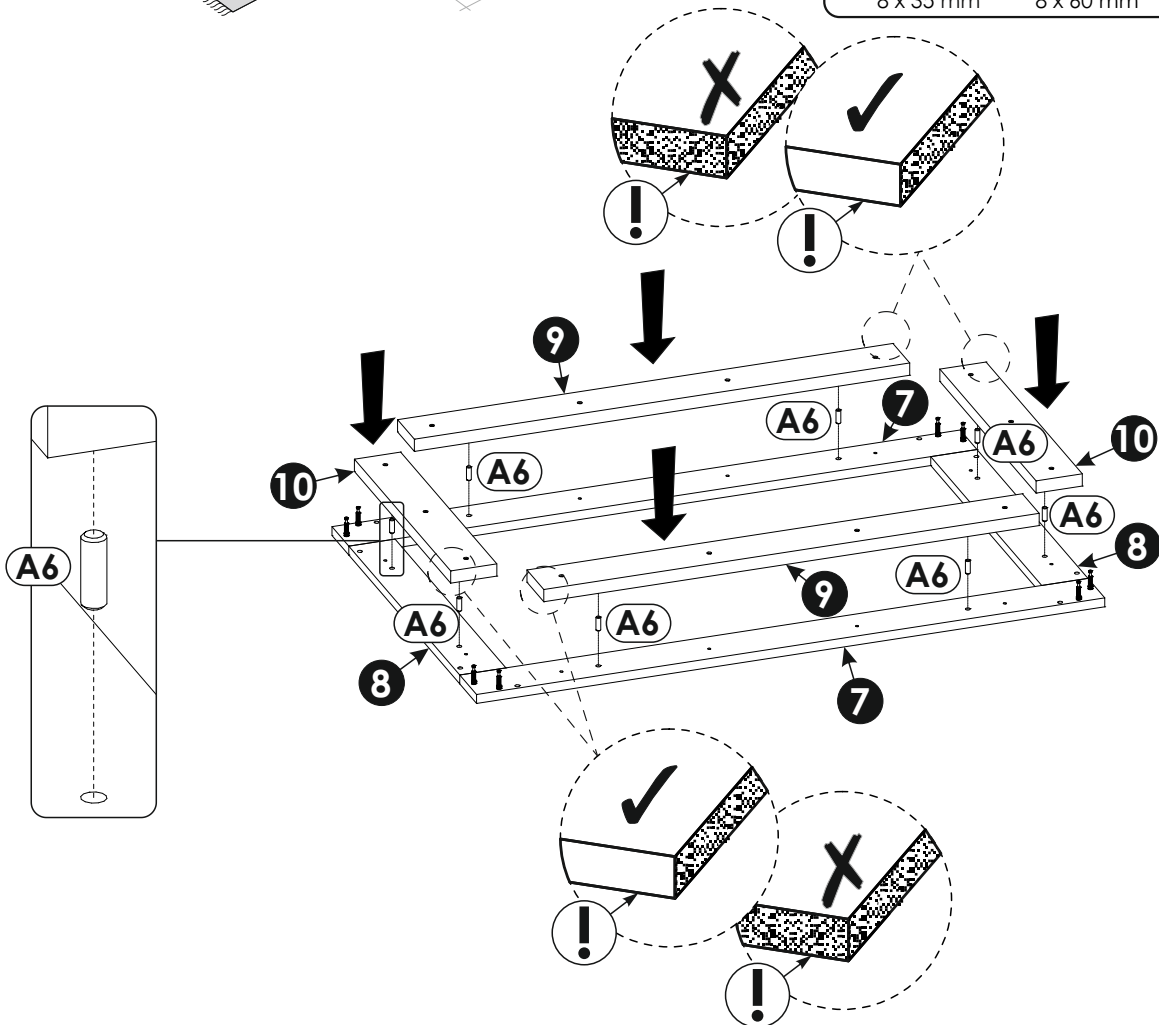
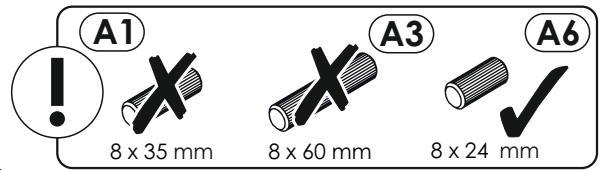
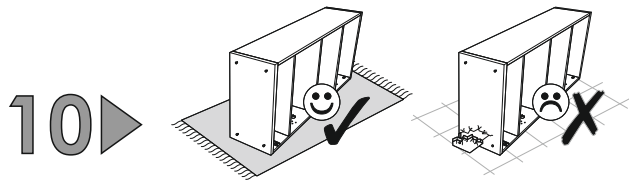
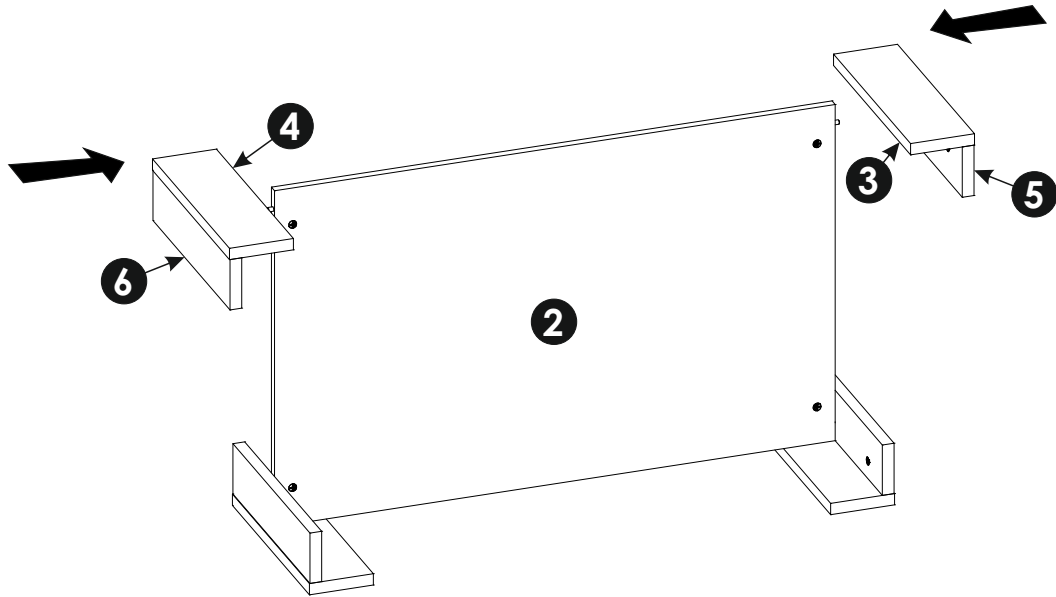
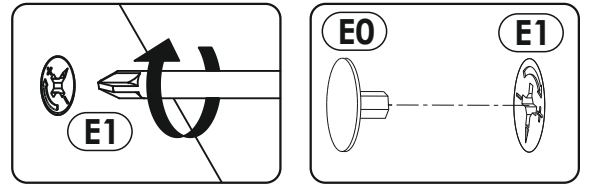
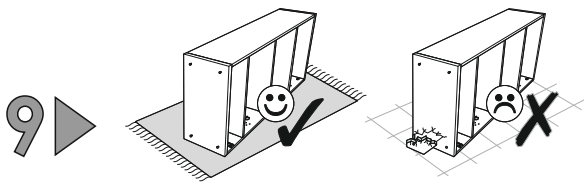
5 ▶



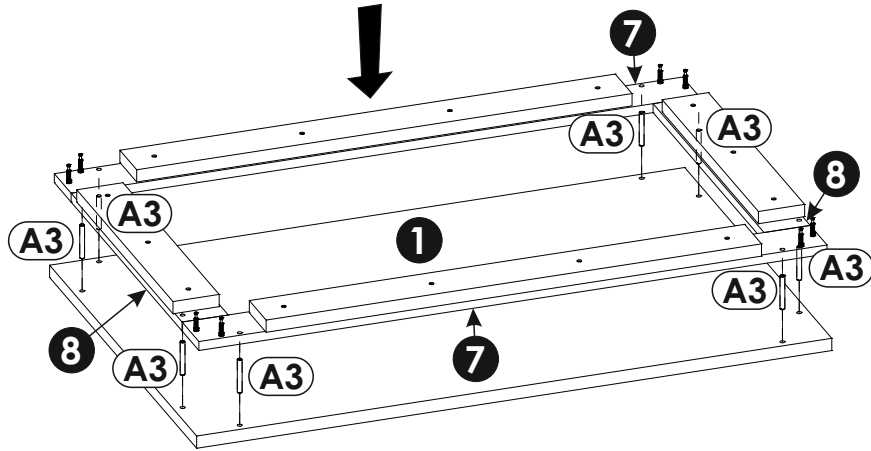
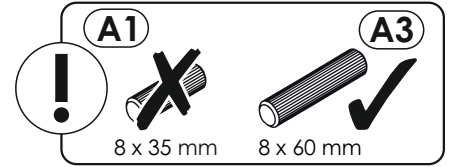
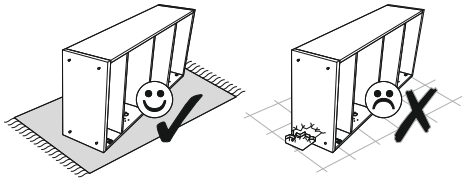
6 ▶



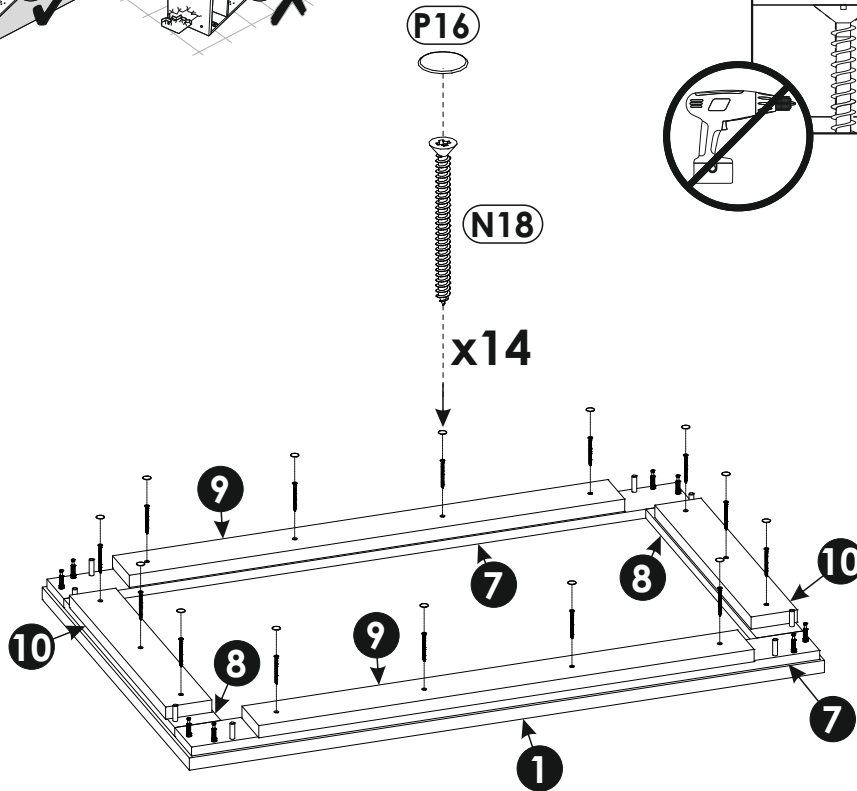
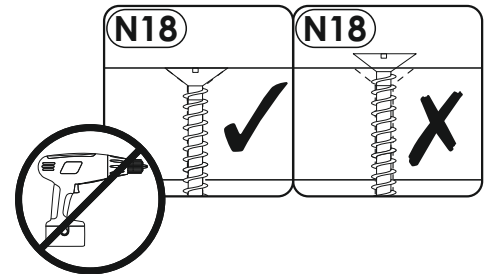
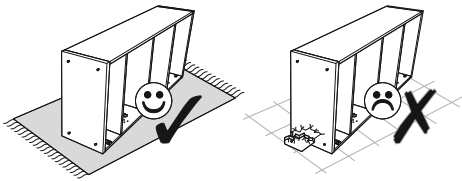




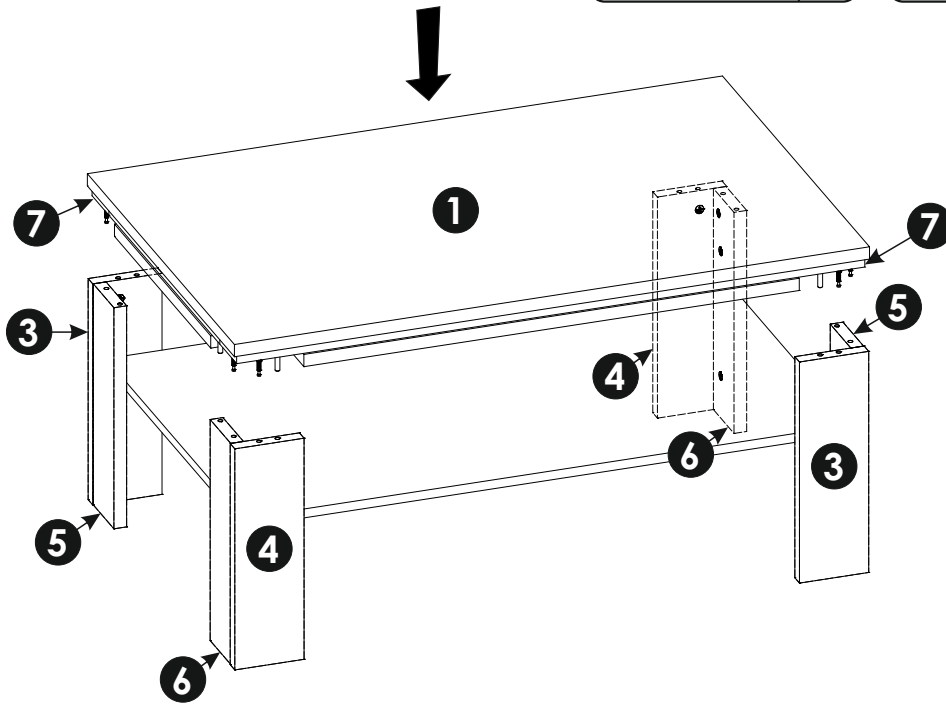
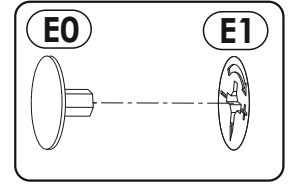
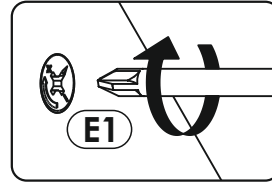
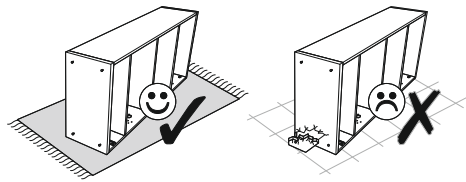
10 ▶



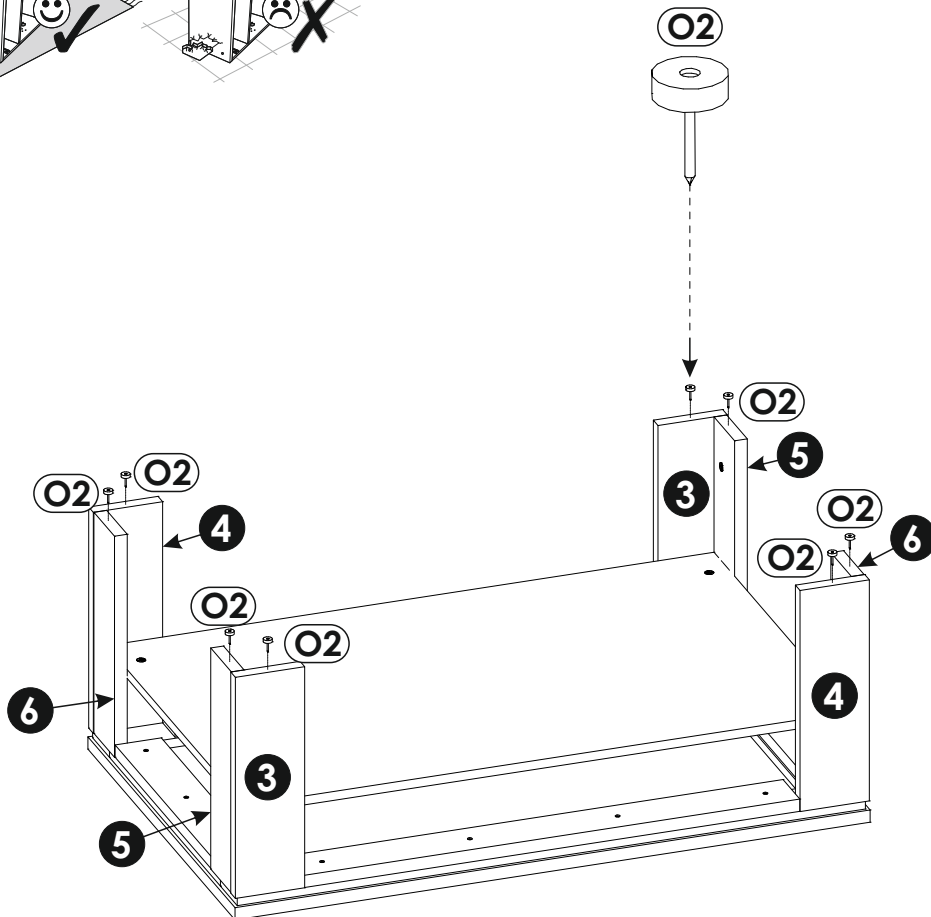
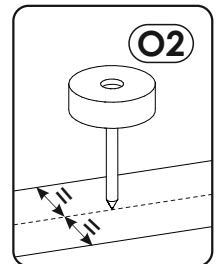
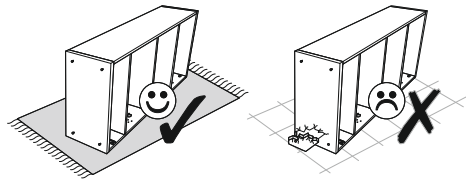
11 ▶



12 ▶



13 ▶



14▶

