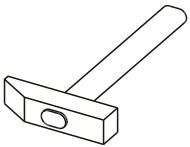
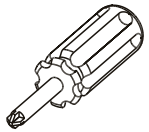
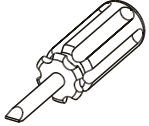
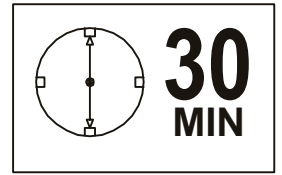
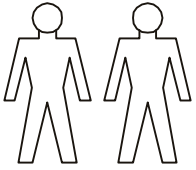


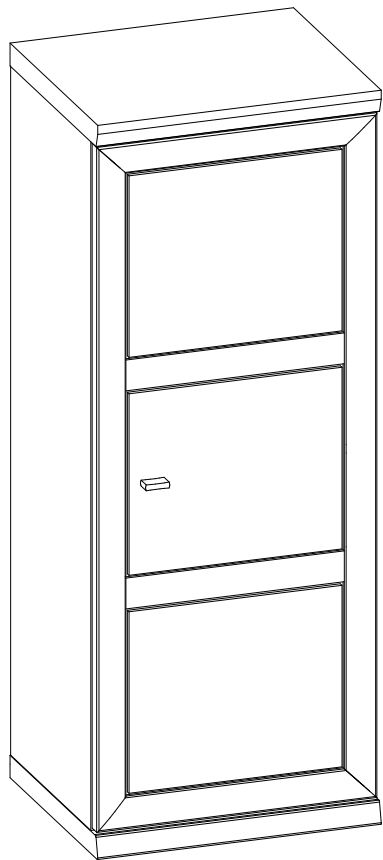
# CAMRON - Aktenschrank klein 1T



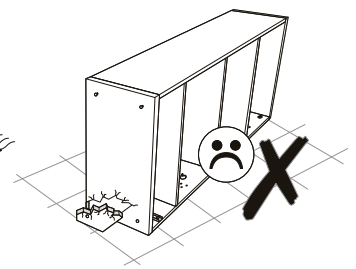
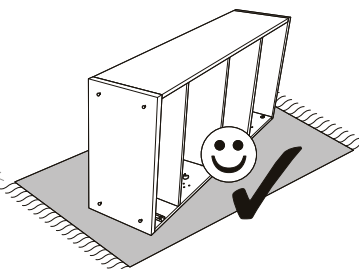
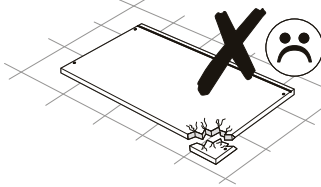
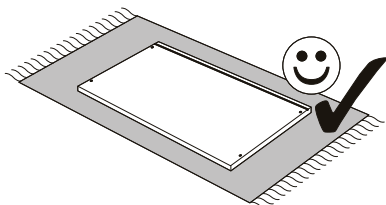
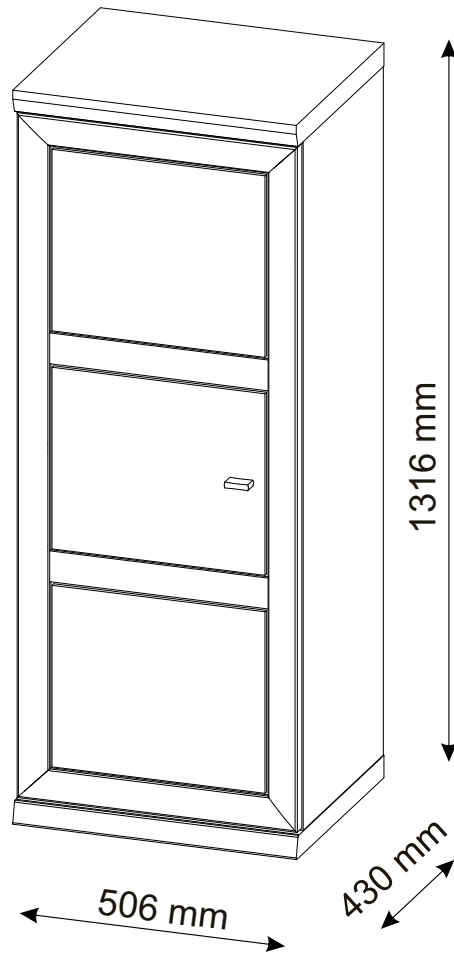
Ø8




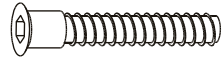

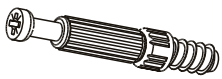



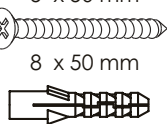

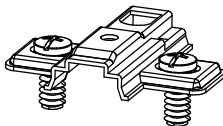
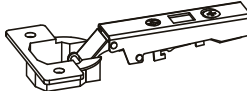
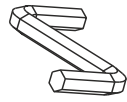


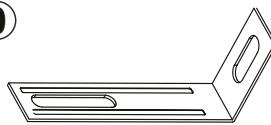

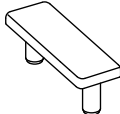

R

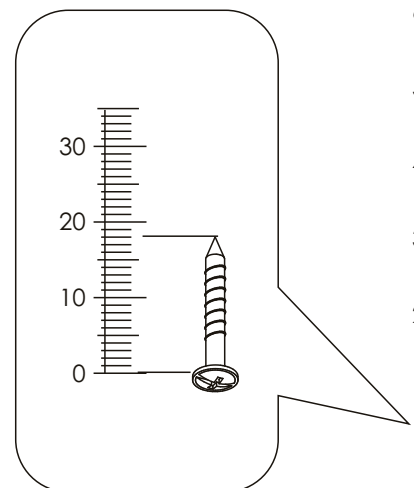
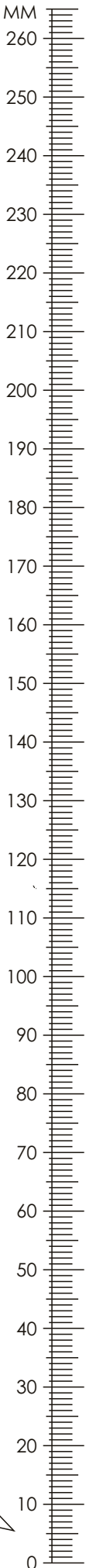


L




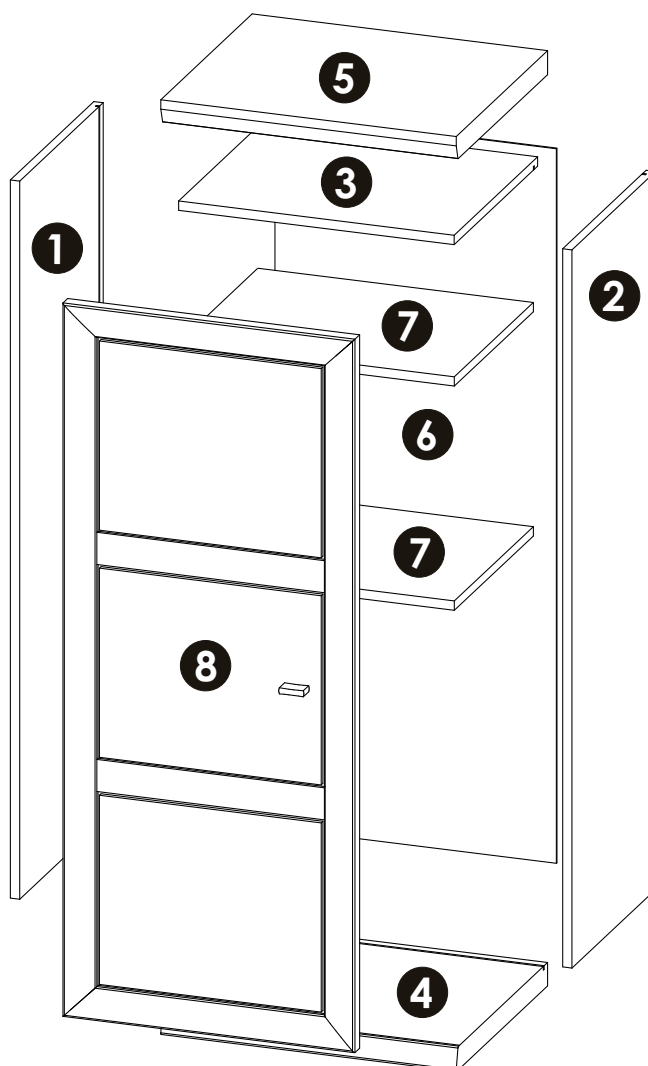
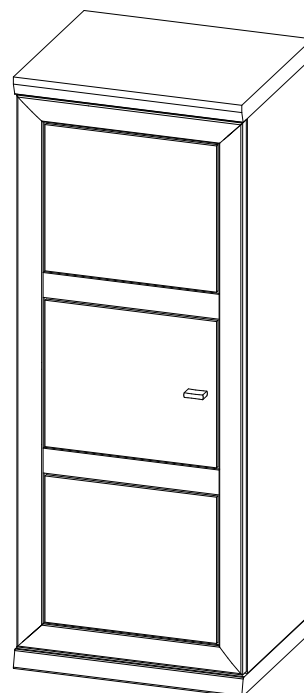
# CAMRON - Aktenschrank klein 1T

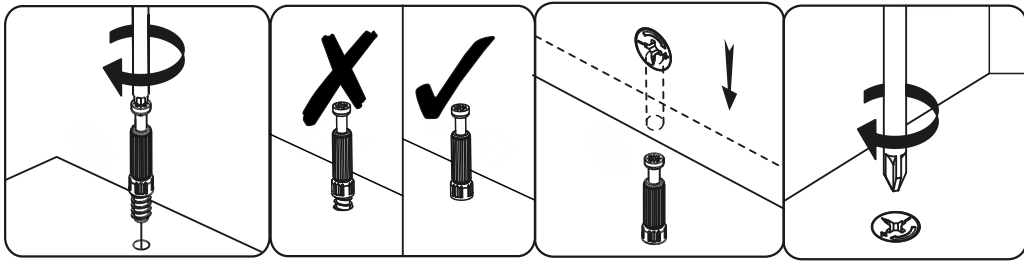
<b>B0</b>		<b>x4</b>	<b>B6</b>	f 7 x 38 mm 	<b>x4</b>	<b>C0</b>		<b>x4</b>
<b>C2</b>		<b>x8</b>	<b>D0</b>	 3x15mm	<b>x10</b>	<b>D10</b>	 4x16mm	<b>x6</b>
<b>D21</b>	 5x13mm	<b>x1</b>	<b>E0</b>	5 x 50 mm 8 x 50 mm 	<b>x1</b>	<b>H2</b>	 4x22mm	<b>x2</b>
<b>J3</b>		<b>x3</b>	<b>J10</b>		<b>x3</b>	<b>K</b>	 4mm	<b>x1</b>
<b>L6</b>		<b>x1</b>	<b>M1</b>		<b>x10</b>	<b>P0</b>		<b>x1</b>
<b>Q3</b>		<b>x8</b>	<b>T4</b>		<b>x4</b>	<b>U3</b>		<b>x2</b>



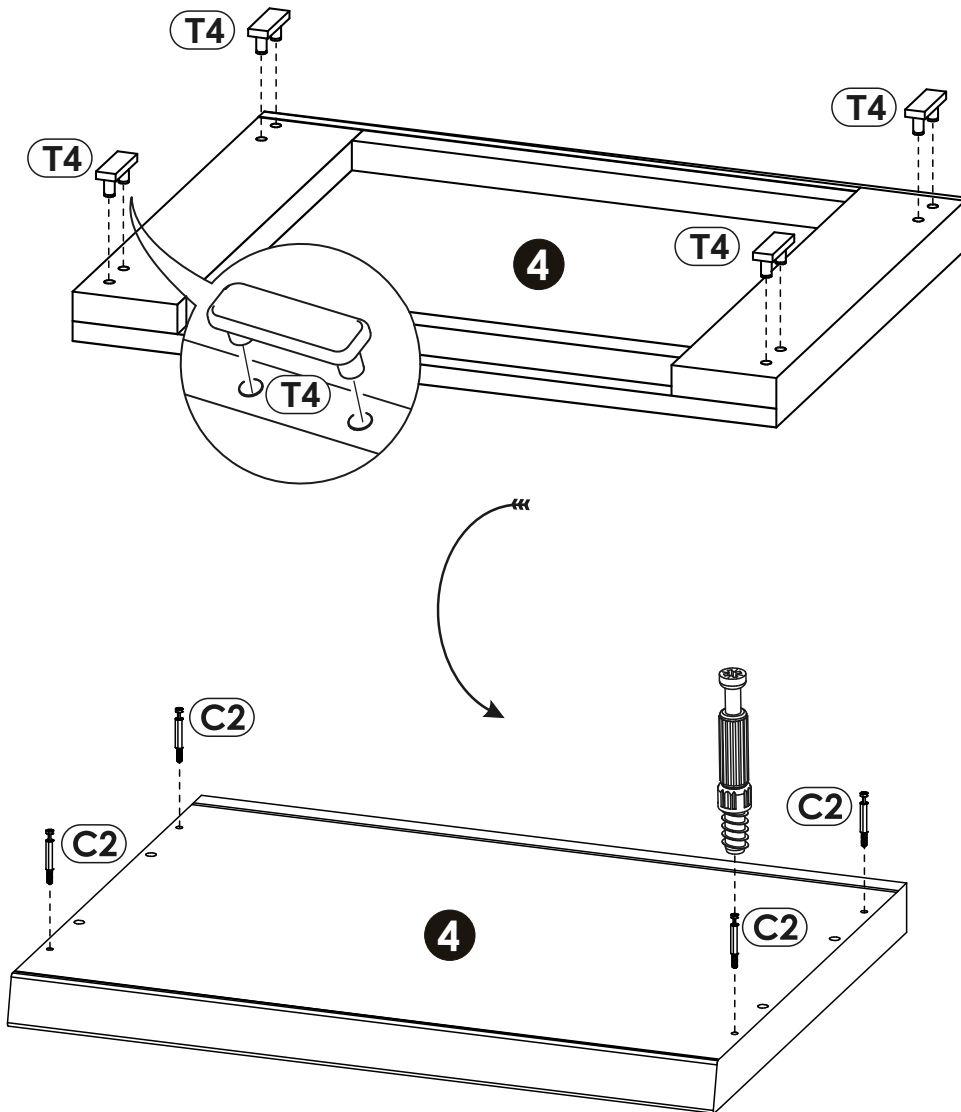
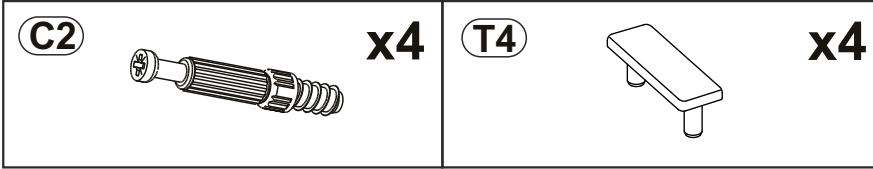
# CAMRON - Aktenschrank klein 1T

<b>1</b>	1230	393	16	x1	1/3
<b>2</b>	1230	393	16	x1	1/3
<b>3</b>	472	393	16	x1	1/3
<b>4</b>	506	430	40	x1	3/3
<b>5</b>	506	430	40	x1	3/3
<b>6</b>	1224	482	3	x1	2/3
<b>7</b>	472	372	16	x2	1/3
<b>8</b>	1222	500	25	x1	2/3
					3/3

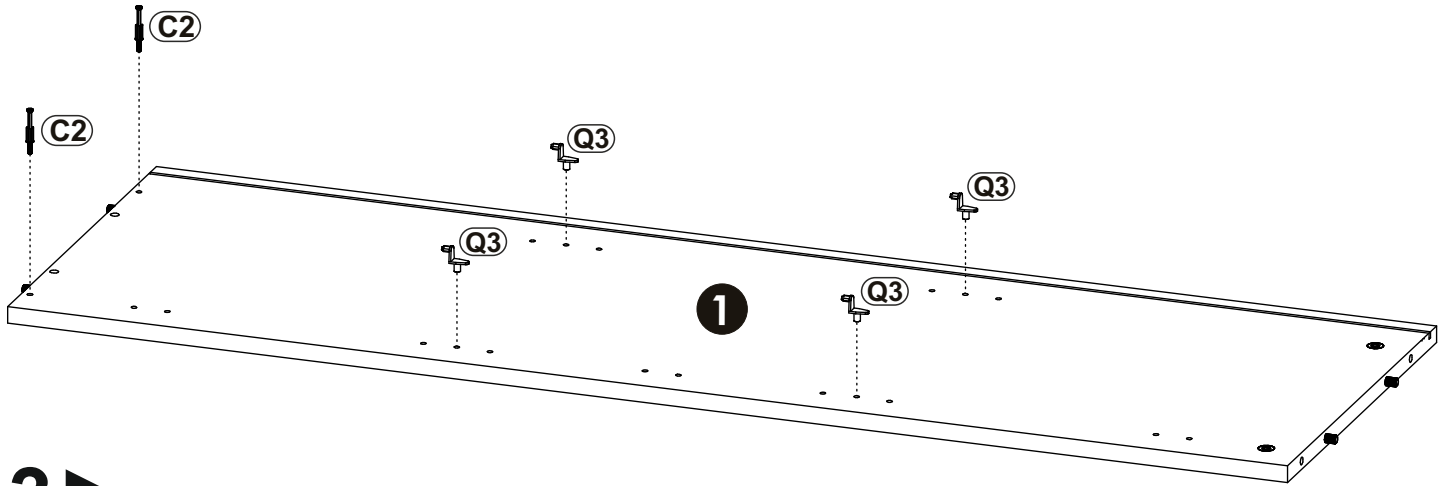
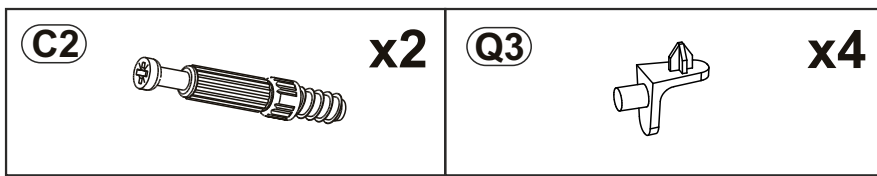




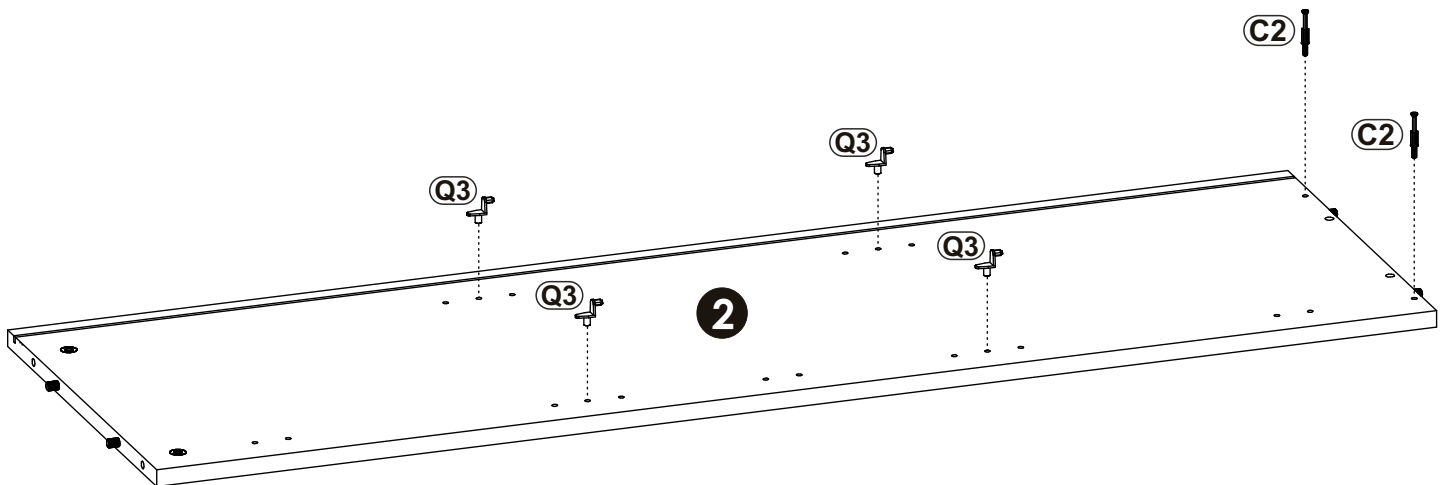
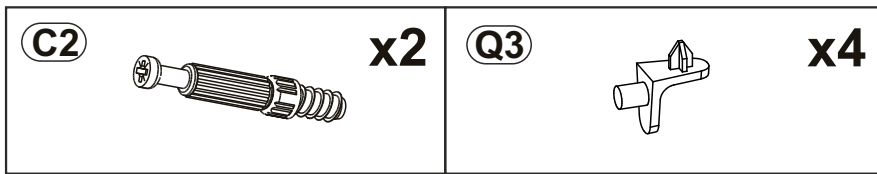
1 ▶



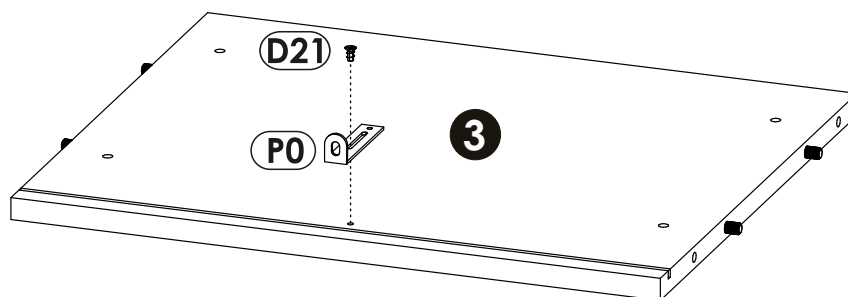
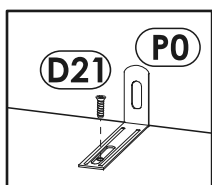
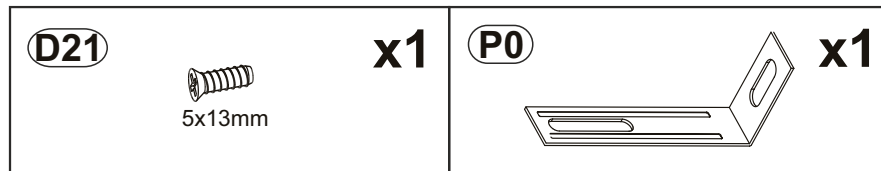
2 ▶



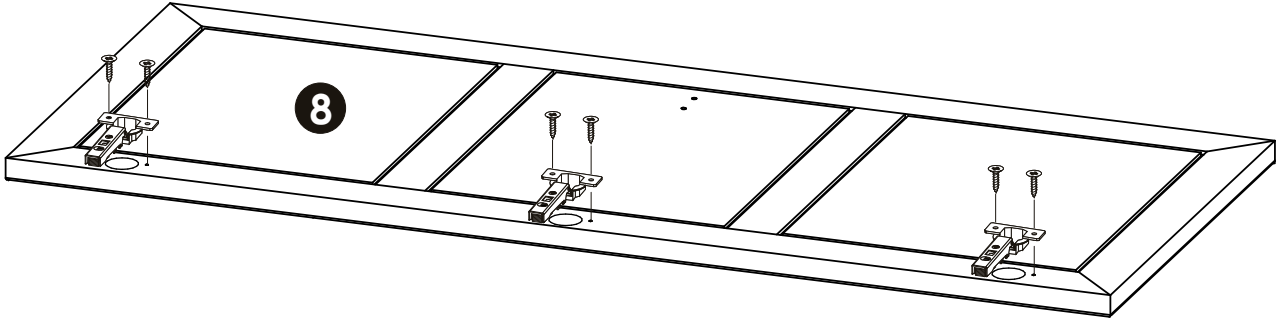
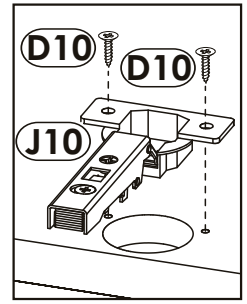
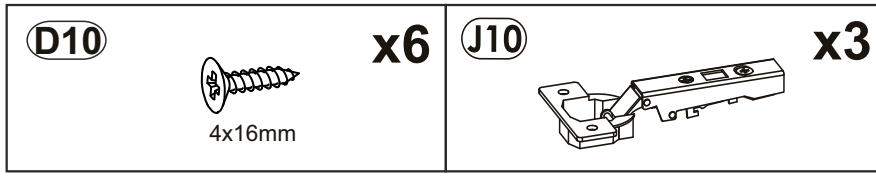
3 ▶



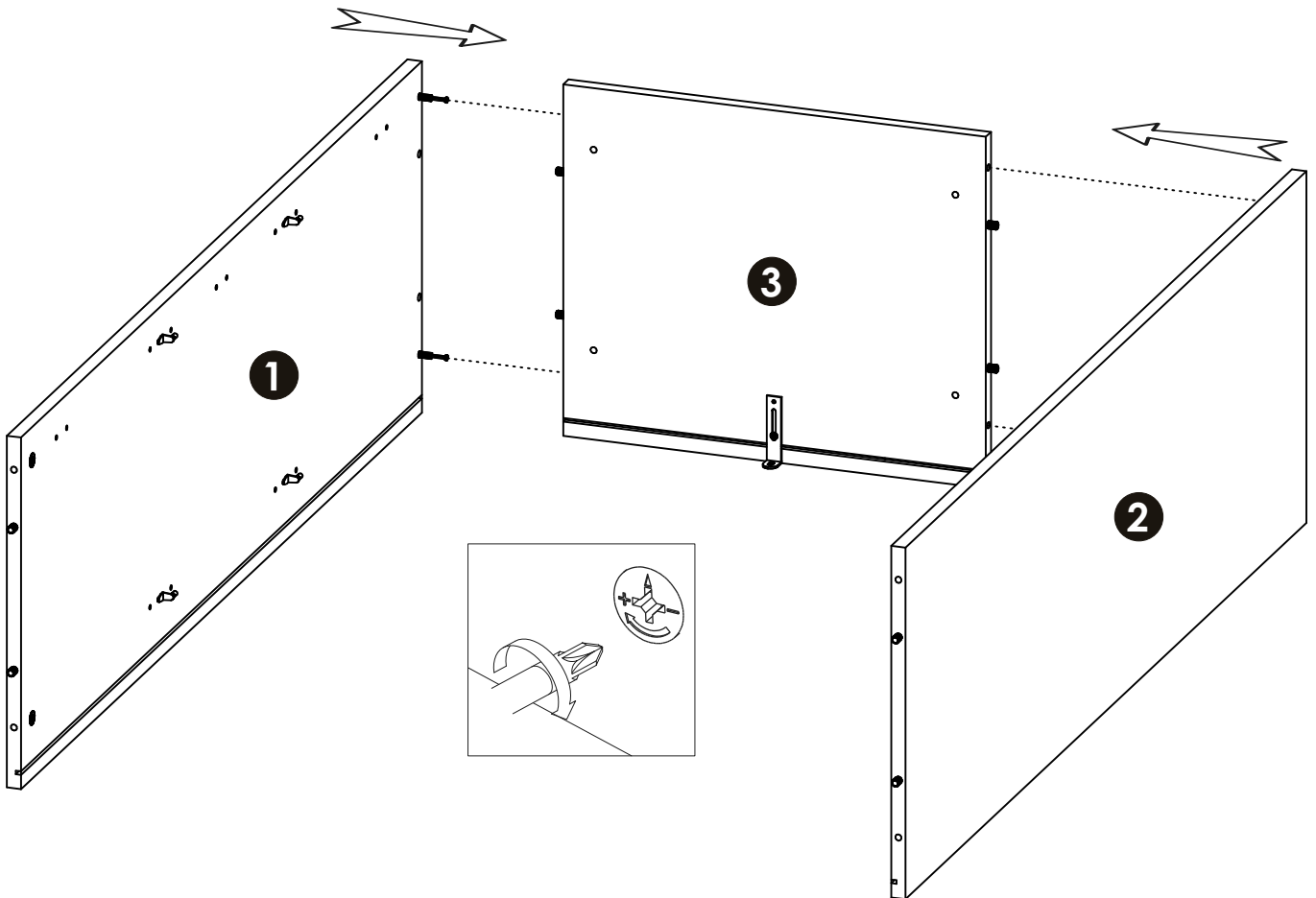
4 ▶



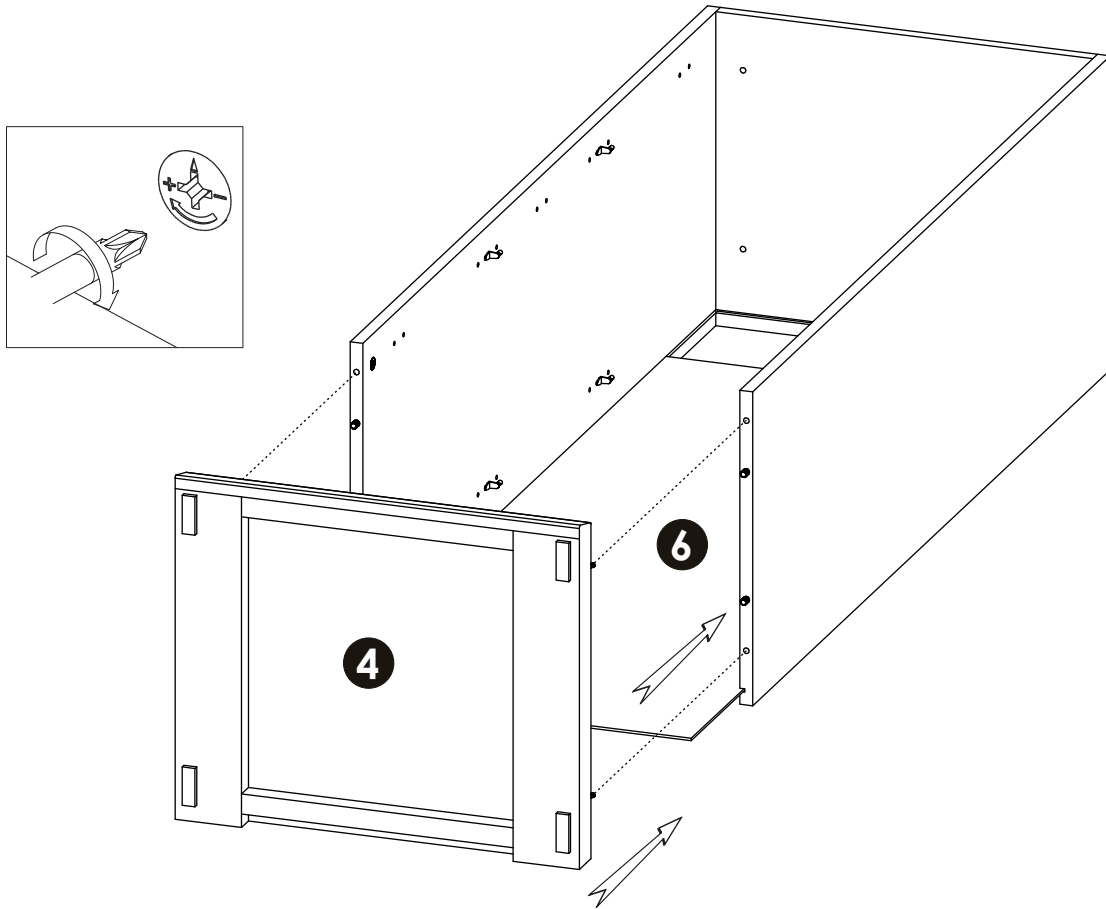
5 ▶



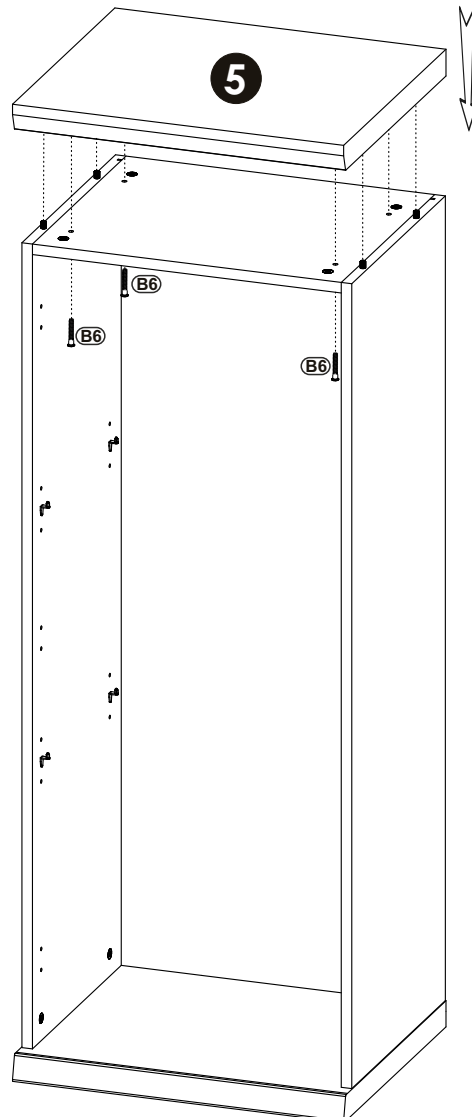
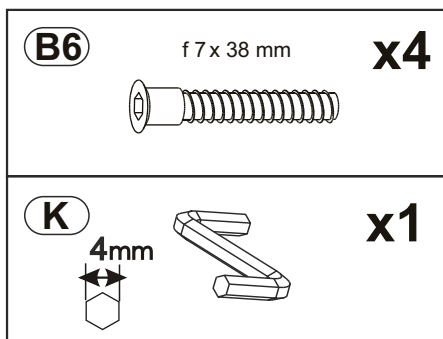
6 ▶





7 ▶

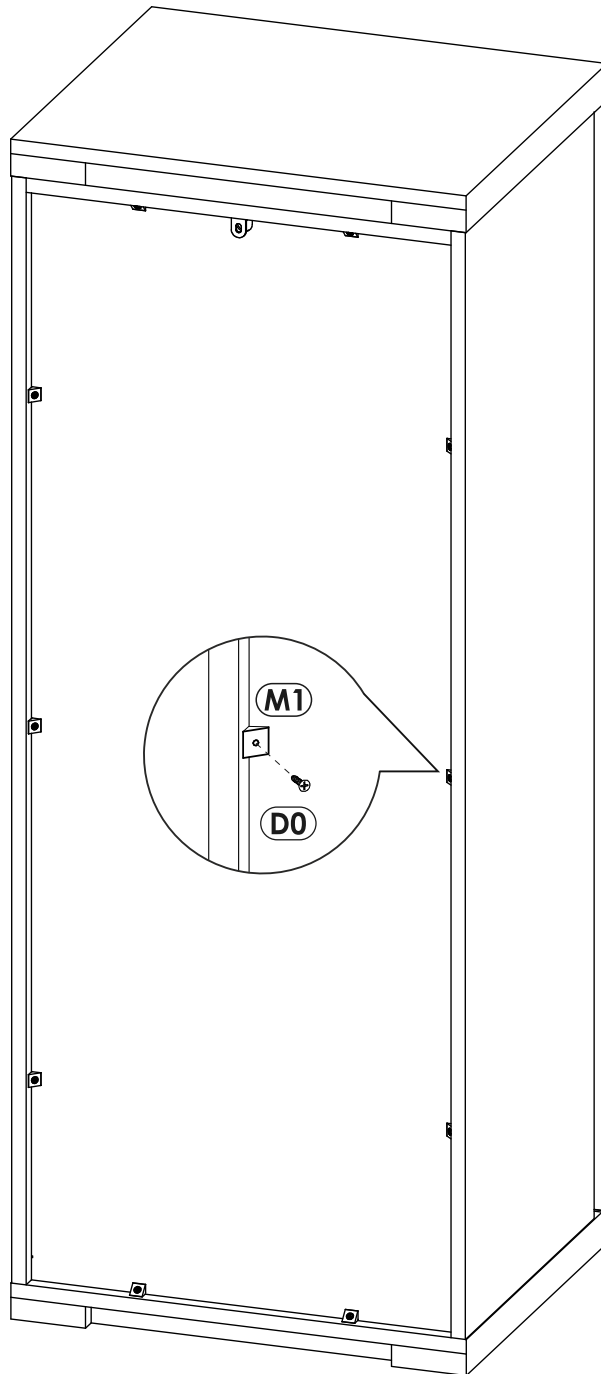
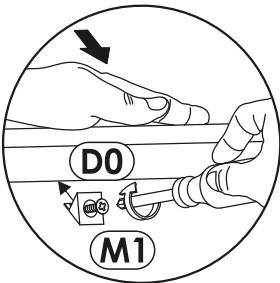
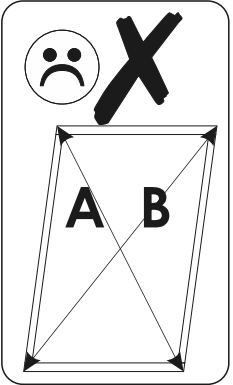
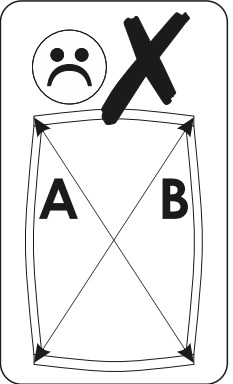
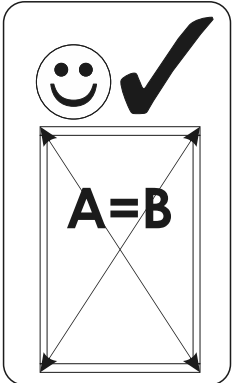


8 ▶





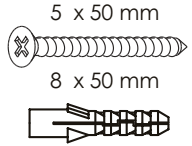
9 ▶

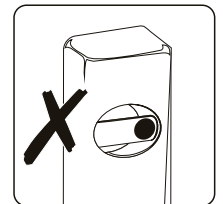
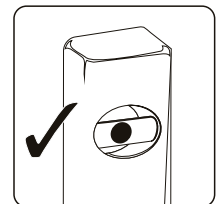
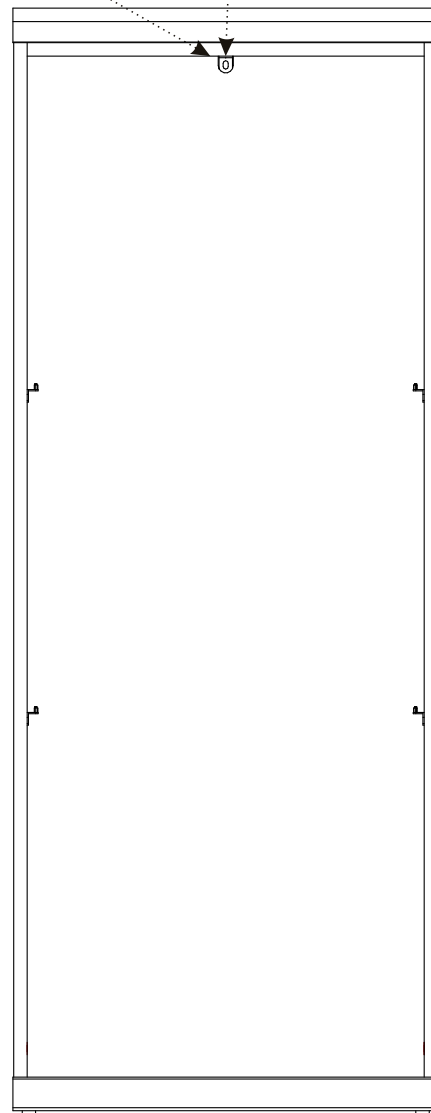
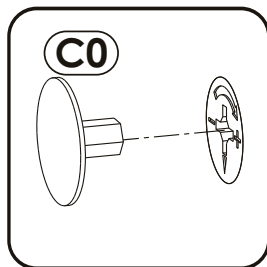
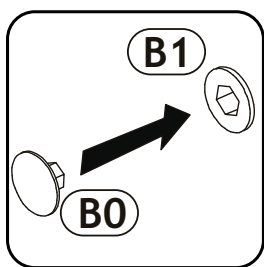
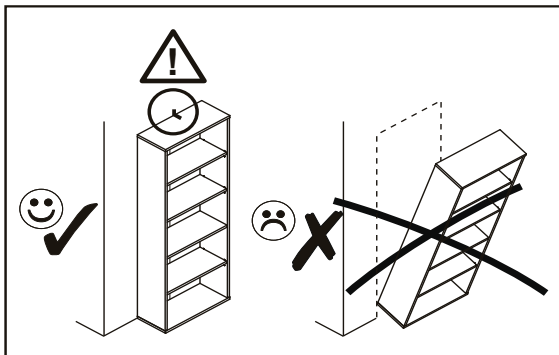
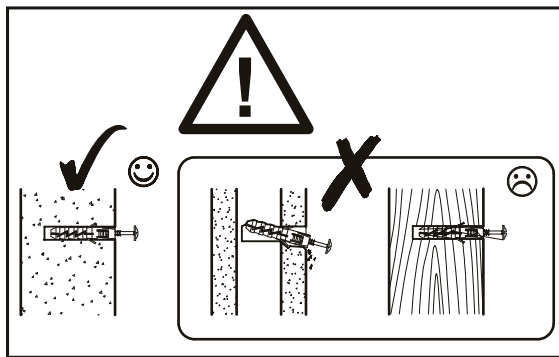
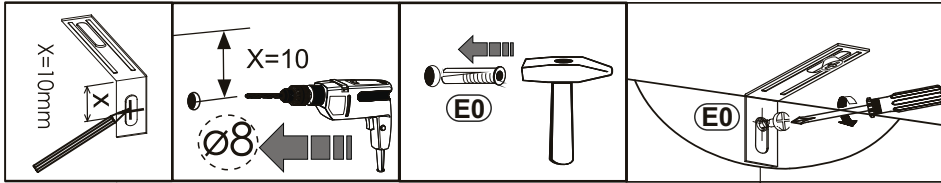
<b>D0</b>	 3x15mm	<b>x10</b>	<b>M1</b>		<b>x10</b>
-----------	---------------------------------------------------------------------------------------------	------------	-----------	-----------------------------------------------------------------------------------	------------

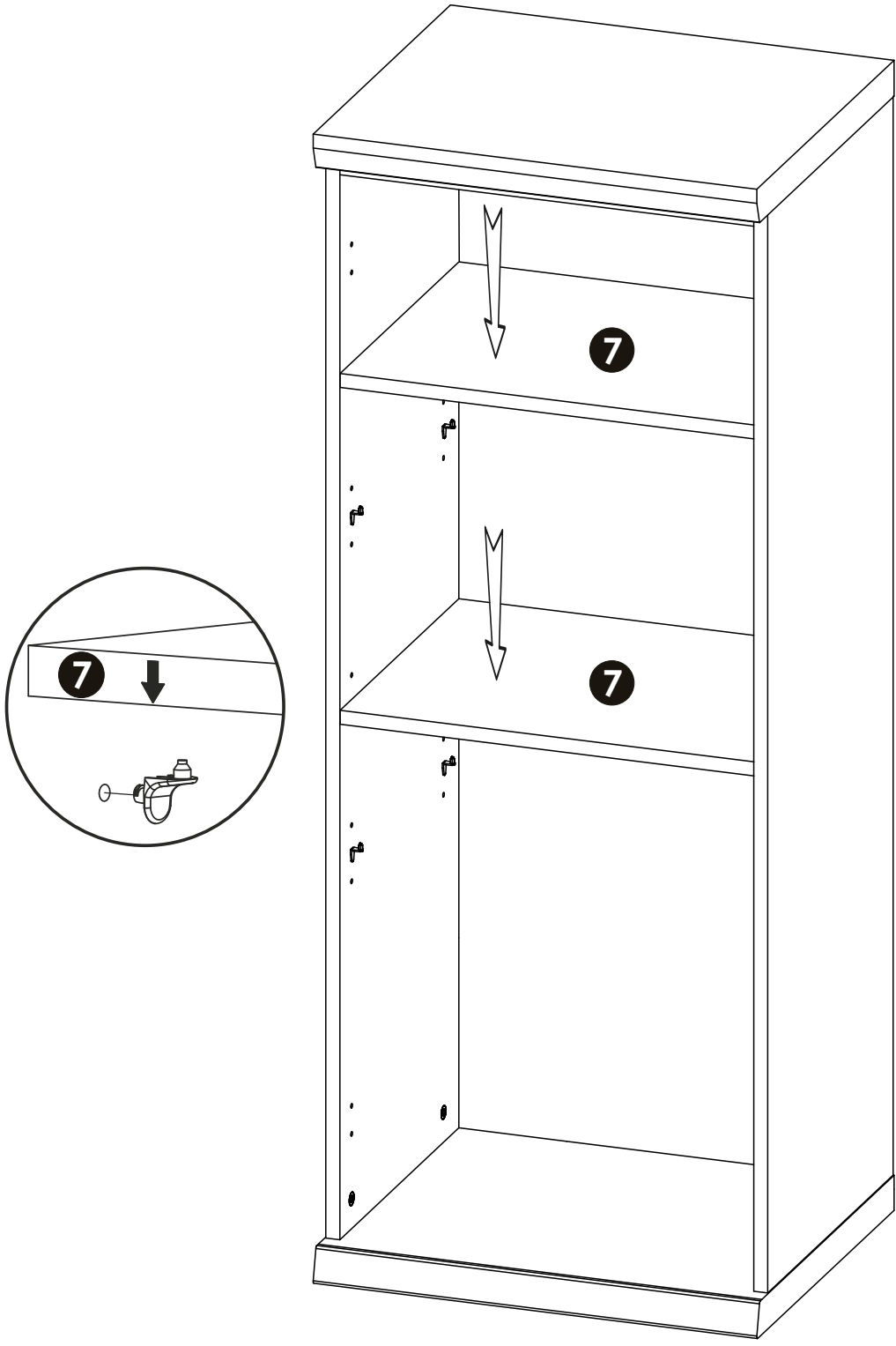






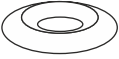
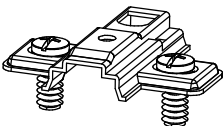
# 10 ▶

<b>B0</b>  <b>x4</b>	<b>C0</b>  <b>x4</b>	<b>E0</b>  <b>x1</b>
-------------------------------------------------------------------------------------------------------	-------------------------------------------------------------------------------------------------------	---------------------------------------------------------------------------------------------------------





# 12 ▶

<p><b>(H2)</b>  <b>x2</b> 4x22mm</p>	<p><b>(L6)</b>  <b>x1</b></p>	<p><b>(U3)</b>  <b>x2</b></p>
<p><b>(J3)</b>  <b>x3</b></p>		

