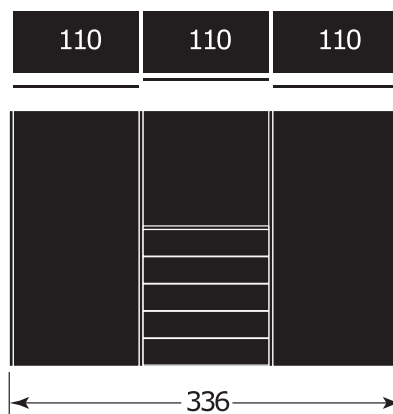
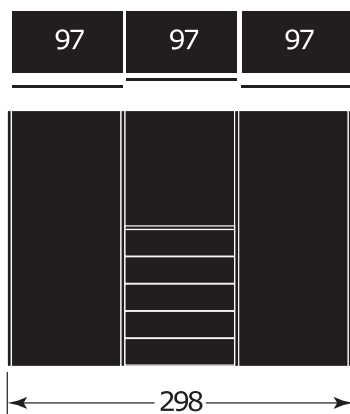
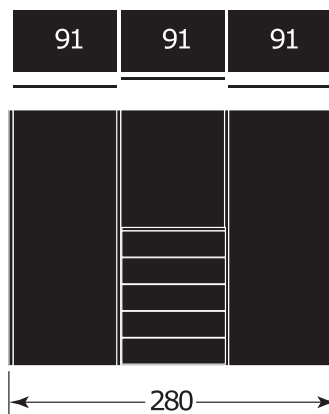
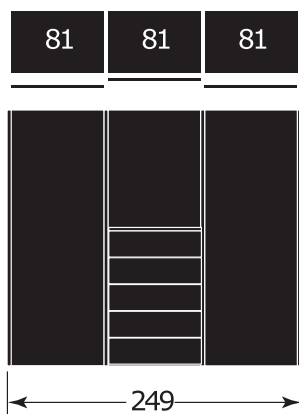




ⒸZ Montážní návod
ⒸHU összeszerelési útmutató
ⒸRO Instrucțiuni de montaj
ⒸSK Návod na montáž
ⒸSR Uputstva za montažu

ⒸD Aufbauanleitung -Nr.22557
ⒸGB Instructions for assembly
ⒸF Instructions d'assemblage
ⒸNL Montagehandleiding
ⒸSLO Navodila za postavljanje
ⒸHR Upute za montažu
ⒸRUS Инструкция по монтажу



D Deutsch:
Bitte beachten Sie beim Aufbau unbedingt die Montageanleitung für Ihre Möbel. Der Aufbau nach Montageanleitung durch autorisiertes Fachpersonal ist zwingende Garantiebedingung. Bei Folgeschäden, verursacht durch eventuelle Selbstmontage oder Nichtbeachtung wichtiger Produktinformationen, wird keine Haftung übernommen.
Nur durch eine genaue vertikale und horizontale Ausrichtung des Schrankkörpers ist eine optimale Funktion der Türen, Schubkästen und Sonderausstattungen gewährleistet. Nach dem genauen Ausrichten ist eine Wandmontage aus Sicherheitsgründen, aber auch aus Funktions- und Stabilitätsgründen unbedingt notwendig.
Das mitgelieferte Wandbefestigungsmaterial (Dübel, Schrauben) ist ausschließlich für die Befestigung an Beton und/oder festem Mauerwerk geeignet. Bei abweichender Beschaffenheit (z.B. Gipskarton- oder Leichtbauwände) ist eine andere vom Fachpersonal bauseits vorzunehmende Befestigung auszuwählen.

GB Englisch:
Always follow the instructions for assembly when setting up your furniture. Assembly by authorised trained personnel in accordance with the instructions for assembly is mandatory for recognition of the warranty. The manufacturer assumes no liability in the case of damage resulting from possible self-assembly or failure to observe important product information.
Only the exactly vertical and horizontal alignment of the cabinet body ensures the optimal functioning of the doors, drawers and special equipment. After exactly aligning, a wall mounting is absolutely necessary both for reasons of safety and to ensure stability.
The wall mounting material supplied (dowels, screws) is suitable only for attachment to concrete and/or permanent walling. For other structures (e.g. gypsum plaster board or lightweight walls) it is the responsibility of the customer to choose another method of attachment, to be implemented by trained personnel.

F Französisch:
Respecter obligatoirement les instructions de montage lors de l'assemblage de vos meubles. L'assemblage conformément aux instructions de montage par du personnel compétent autorisé est obligatoire pour d'éventuels droits à la garantie. Nous déclinons toute responsabilité, en cas de dégâts consécutifs suite à un montage éventuellement effectué par le client lui-même ou au non-respect d'importantes informations produit.
Un fonctionnement optimal des portes, tiroirs et des accessoires spéciaux est uniquement garanti si le corps de l'armoire est aligné de manière précise à la verticale et à l'horizontale. Après avoir procédé à l'alignement précis, un montage mural est obligatoirement nécessaire, non seulement pour des raisons de sécurité, mais également pour des raisons de fonctionnalité et de stabilité.
Le matériel de fixation murale fourni avec les meubles (chevilles, vis) est exclusivement destiné à la fixation dans du béton et/ou de la maçonnerie solide. Si les propriétés des supports de fixation sont différentes (par exemple murs en plaques de plâtre cartonné ou murs de construction légère), le personnel compétent doit choisir une autre fixation adéquate sur les lieux.

NL Niederländisch:
Neem bij het ineenzetten van de meubels de montagehandleiding in acht. De opbouw volgens de montagehandleiding door deskundig personeel is een dwingende garantievoorwaarde. Bij gevolgschade die werd veroorzaakt door eventuele zelfmontage of het niet in acht nemen van belangrijke productinformatie, vervalt de garantie.
Alleen door een nauwkeurige verticale en horizontale opstelling van het kastlichaam is een optimale werking van de deuren, laden en speciale inrichtingen gewaarborgd. Na de nauwkeurige opstelling is omwille van de veiligheid maar ook voor de functionaliteit en stabiliteit een wandmontage absoluut noodzakelijk.
Het meegeleverde wandbevestigingsmateriaal (pluggen, schroeven) is uitsluitend geschikt voor bevestiging aan beton en/of vast metselwerk. Bij een andere wandconstructie (bv. gipskarton of lichte wanden) moet een andere bevestiging worden gekozen die door het vakpersoneel ter plaatse wordt uitgevoerd.

SLO Slowenisch:
Prosimo, da pri postavljanju brezpogojno upoštevate navodila za montažo Vašega pohištva. Obvezni pogoj za veljavno garancijo je, da mora postavitev pohištva izvršiti strokovno usposobljeno osebe v skladu z navodili za montažo. V primeru škode, ki bi nastala zaradi morebitne lastne montaže ali neupoštevanja informacij o proizvodu, ne prevzemamo odgovornosti.
Samo z natančnim navpičnim in vodoravnim naravnanjem telesa omare bo zagotovljeno optimalno delovanje vrat, predalov in dodatne opreme. Po natančnem naravnanju je stenska montaža neobhodno potrebna iz varnostnih razlogov kot tudi iz funkcionalnih razlogov in zaradi stabilnosti.
S pohištvo dobavljeni material za stensko pritrditev (stenski vložki, vijaki) je primeren izključno samo za pritrditev na beton in/ali na trde zidne površine. V primeru odstopajočih lastnosti (npr. stene iz mavčnih plošč ali tankih gradbenih plošč) mora strokovnjak na licu mesta izbrati ustreznih način pritrditve.

HR Kroatisch:
Molimo da se prilikom montaže obavezno pridržavate uputa za montažu nameštaja. Montaža prema uputama od strane ovlaštenog stručnog osoblja obvezatan je preduvjet garancije. Ne preuzimamo odgovornost u slučaju posljednjih šteta uzrokovanih eventualnom samostalnom montažom ili nepridržavanjem važnih informacija o proizvodu. Optimalna funkcionalnost vrata, ladica i posebne opreme zajamčena je samo u slučaju preciznog okomitog i vodoravnog poravnavanja tijela ormara. Nakon preciznog poravnavanja, od bezuvjetne je važnosti zidna montaža, kako bi se osigurala sigurnost, ali i funkcionalnost i stabilnost.
Isporučen materijal za pričvršćivanje na zid (učvršnice, vijci) služi isključivo za učvršćivanje na beton i/ili zid od cigle. Kod drugačijih svojstava zida (npr. zidovi od gipsanih ploča ili drugi lagani zidovi), stručno osoblje na licu mjesta treba odabrati neki drugi način pričvršćivanja.

RUSSISCH:
В процессе сборки обязательно соблюдайте Инструкцию по монтажу Вашей мебели. Сборка согласно Инструкции по монтажу, выполненная авторизованным специалистом - обязательное условие сохранения гарантии. В случае косвенного ущерба, возникшего в результате самостоятельного монтажа или пренебрежения важной информацией об изделии, производитель ответственности не несёт. Только благодаря точному вертикальному и горизонтальному выставлению корпуса шкафа гарантируется оптимальная работа дверей, выдвижных ящиков и специального оборудования. После точного выставления следует выполнить стеной монтаж, исходя из соображений безопасности, а также функциональности и устойчивости.
Поставляемый в комплекте материал для настенного крепежа (дюбели, винты) предназначен исключительно для крепления на бетоне и/или прочной кирпичной кладке. В случае иного материала (например, гипсокартон или лёгкие стены) следует выбрать иной вариант крепления, выполняемый квалифицированным персоналом у покупателя.

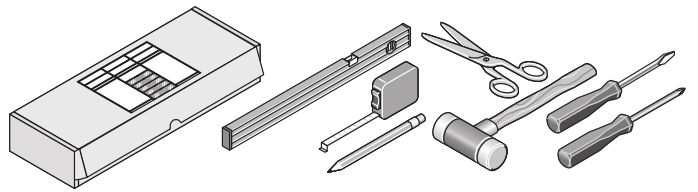
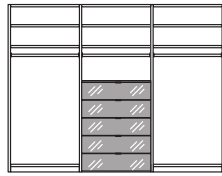
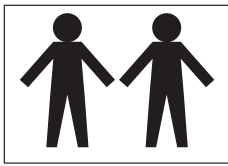
CZ Tschechisch:
Při montáži prosím bezpodmínečně dodržujte montážní návod pro Váš nábytek. Montáž dle montážního návodu autorizovaným odborným personálem je povinnou podmínkou pro poskytnutí záruky. Za následné škody, způsobené eventuální vlastní montáží nebo nedodržáním důležitých informací o výrobku, se nepřebírá ručení.
Optimální funkce dveří, zásuvek a speciálního vybavení je zaručena pouze přesným vertikálním a horizontálním vyrovnaním korpusu skříně. Po přesném vyrovnaní je z bezpečnostních důvodů, ale také z důvodů funkce a stability, bezpodmínečně nutná montáž na zeď.
Dodaný upevňovací materiál pro upevnění na zeď (hmoždinky, šrouby) je vhodný výhradně pro upevnění do betonu a/nebo do pevného zdiva. Při odlišných vlastnostech (např. zdi ze sádrokartonových desek nebo zdi z lehkých stavebních materiálů) musí být odborným personálem zvolen jiný vhodný druh upevnění, odpovídající místním podmínkám.

HU Ungarisch:
A felépítéskor kérjük, feltétlenül vegye figyelembe a bútor szerelési útmutatóját. A feljogosított szakszemélyzet által a szerelési útmutató szerint végrehajtott felállítás kényszerítő garanciális feltétel. Az esetleges saját összeszerelés vagy a fontos termékinformációk figyelmen kívül hagyása okozta járulékos károkért mi nem vállalunk felelősséget.
A szerénytestnek csak a pontos vízszintes és függőleges beigazítása biztosítja az ajtók, fiókok és különleges felszerelések optimális működését. A pontos beigazítás után biztonsági, de funkcionális és stabilitási okokból is feltétlenül szükséges a fal szerelése. A szállításhoz mellékelt fali rögzítőeszközök (tiplik, csavarok) kizárólag betonban vagy szilárd falazatba rögzítéshez alkalmasak. Más minőségű (pl. gipszkarton vagy könnyűszerkezetű) fal esetén ettől eltérő, szakember által végrehajtható, kevés oldalirányú rögzítést kell választani.

RO Rumänisch:
Vă rugăm să respectați neapărat instrucțiunile de montaj ale mobilierului cumpărat. Montajul efectuat conform acestor instrucțiuni de către un personal specializat și autorizat constituie o condiție obligatorie pentru acordarea garanției. Nu ne asumăm nici o răspundere pentru eventualele pagube produse ca urmare a montării de unul singur a obiectelor de mobilier sau a nerespectării unor informații importante privind produsele achiziționate.
Funcționarea optimă a ușilor, sertarelor și dotărilor speciale este posibilă doar printr-o aliniere perfectă orizontală și verticală a dulapurii. După alinierea corectă a dulapurii se impune fixarea acestuia de perete, atât din motive de siguranță, cât și din considerente de funcționalitate și stabilitate.
Materialele livrate pentru fixarea de perete (dubluri, șuruburi) sunt indicate exclusiv pentru fixarea de pereți din beton și/sau solizi. În cazul unui alt tip de consistență (pereți din rigips sau de construcție ușoară) trebuie ales un alt fel de prindere de către personalul de specialitate angajat de către client.

SK Slovakisch:
Prosim, dodržavajte pri montáži bezpodmienečne návod na montáž určený pre Váš nábytok. Montáž podľa návodu na montáž autorizovaným odborným personálom je nevyhnutnou podmienkou pre poskytnutie záruky. V prípade následných škôd, ktoré by boli spôsobené prípadnou svojpomocnou montážou alebo nedodržaním dôležitých informácií o výrobku, nebudeme preberané žiadne ručenie.
Len na základe presného vertikálneho a horizontálneho nastavenia korpusu skrine je zaručená optimálna funkcia dverí, zásuvek a zvláštneho vybavenia. Po presnom nastavení je potrebná montáž na stenu z bezpečnostných dôvodov, ale taktiež z dôvodov funkčnosti a stability.
Dodaný upevňovací materiál pre upevnenie na stenu (hmoždinky, skrutky) je určený výlučne len pre upevňovanie do betónu a/alebo pevného muriva. V prípade iného typu stavebného materiálu (napr. sádrokartónové steny alebo ľahké murivo) sa musí na strane stavby zvoliť iná metóda pre upevnenie odborným personálom vykonávajúcím montáž.

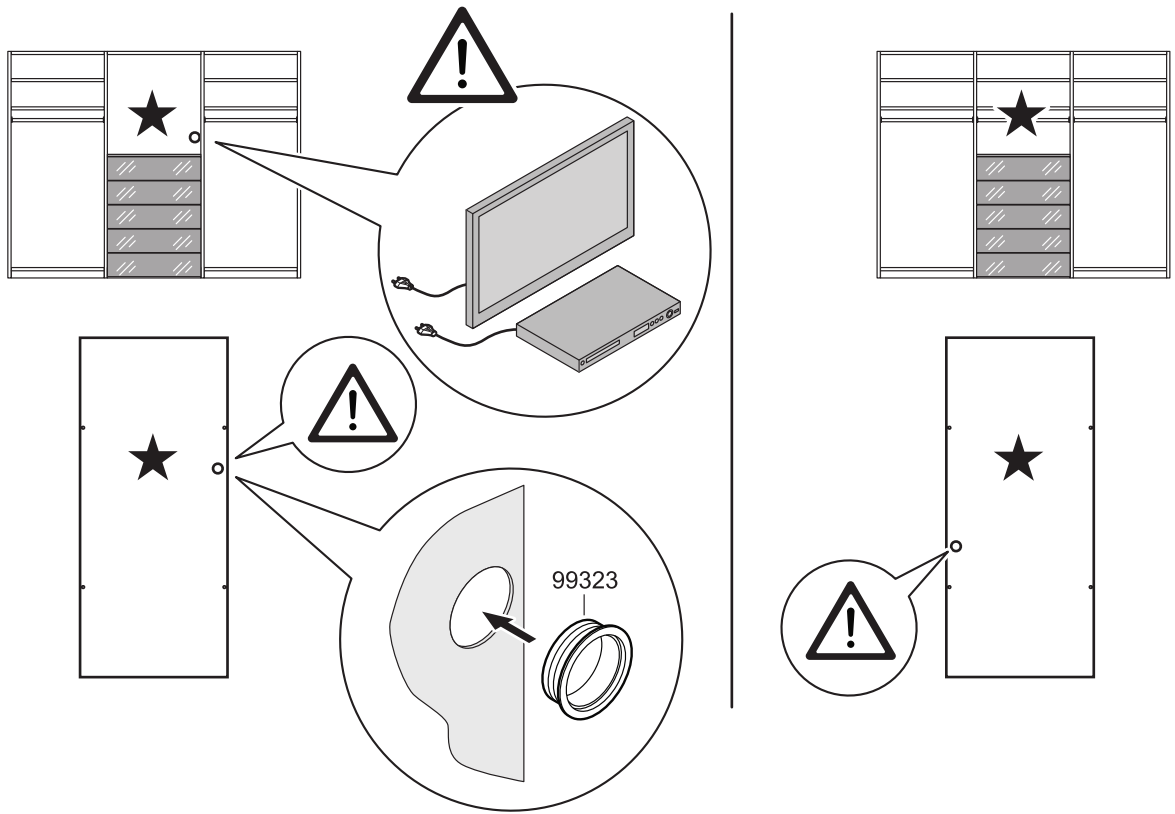
SR Serbisch:
Molimo Vas da prilikom montaže obavezno poštujuete uputstva za montažu nameštaja. Molimo preduslov garancije je da montažu obavli ovlašćen, stručan personal u skladu sa uputstvima. Ne preuzimamo odgovornost u slučaju poslednjih šteta uzrokovanih eventualnom samostalnom montažom ili nepoštovanjem važnih informacija o proizvodu. Optimalna funkcija vratiju, ladica i posebne opreme zagarantovana je samo u slučaju preciznog vertikalnog i horizontalnog izravnavanja tela ormara. Nakon preciznog izravnavanja važno je da se, iz bezbednosnih razloga, ali iz razloga funkcionalnosti i stabilnosti, obavezno izvrši zidna montaža.
Isporučen materijal za učvršćivanje na zid (tipli, zavrtnji) služi isključivo za učvršćivanje na beton i/ili zid od cigle. Kod drugačijih svojstava (npr. zidovi od gipsanih ploča ili drugi lagani zidovi) stručan personal treba da na licu mesta izabere neki drugi način učvršćivanja.



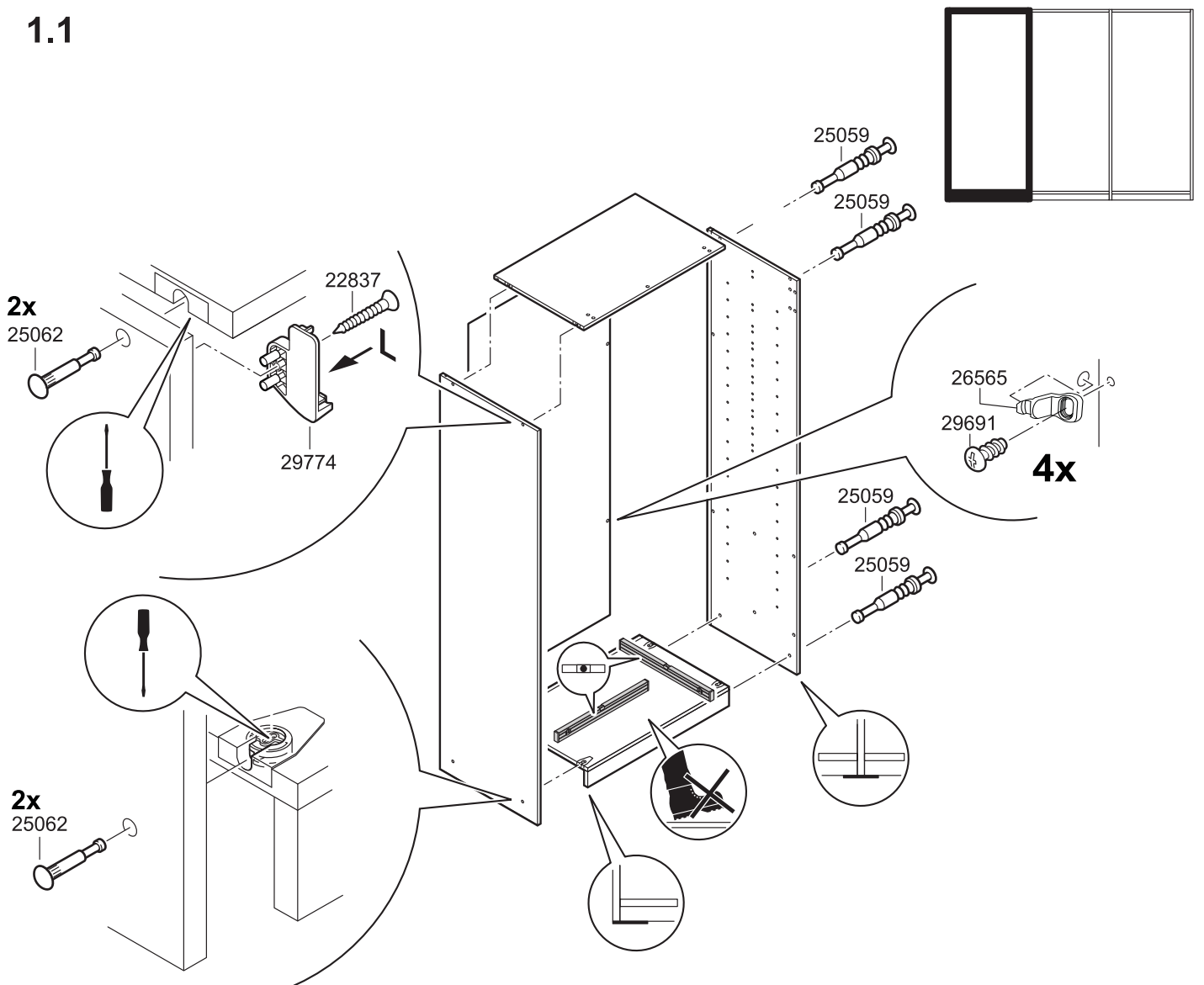
25062  Ø 5 x 30 mm	29691  Ø 6,3 x 10,7 mm	26565 	25934  Ø 3,5 x 15 mm	25059  Ø 5 x 35 mm	27858 	25418  Ø 5 x 30 mm
46943  Ø 3 mm	17616  Ø 3,5 x 15 mm	86119 	82871 	26304  Ø 6,3 x 13 mm	26564 	31354  Ø 8 x 51 mm
30616 	23668  Ø 4 x 13 mm	45324 	81669 	30617 	22681  Ø 5 x 15 mm	28054  M4 x 8 mm
22844  Ø 5 x 50 mm	24707  Ø 4 x 15 mm	29774 29775 	08924 	10850  Ø 3,5 x 16 mm	22837  Ø 3,5 x 20 mm	38954 
29688 	99323 	25305  Ø 3,5 x 13 mm	92319 	87620 	09125  Ø 3 mm	09126  Ø 4,2 x 10 mm
50881 	31329  Ø 6,3 x 16 mm	30099  Ø 3,5 x 15 mm	99283 	96303 	44546  Ø 19 x 1,8 mm	99284 
09862  2362 mm	03455  Ø 3,5 x 16 mm	20539  Ø 4 x 30 mm	17919  Ø 3 x 13 mm	99304  M4 x 27 mm	99305  M4 x 15 mm	21066  Ø 6,3 x 25 mm
12011 	77481 					



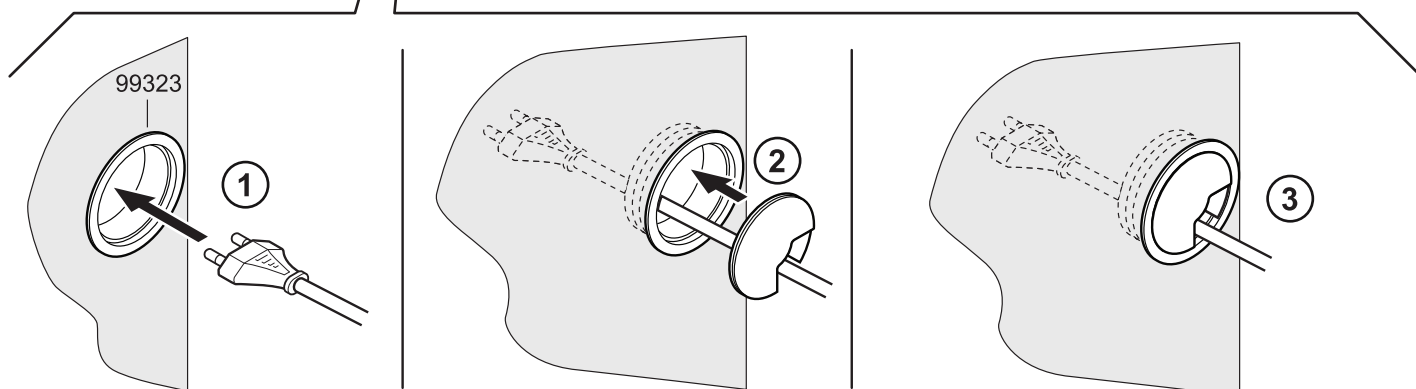
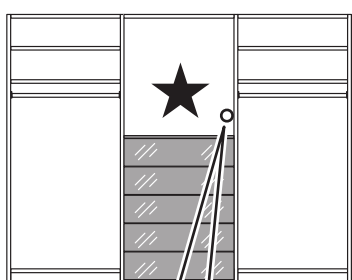
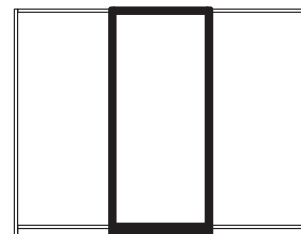
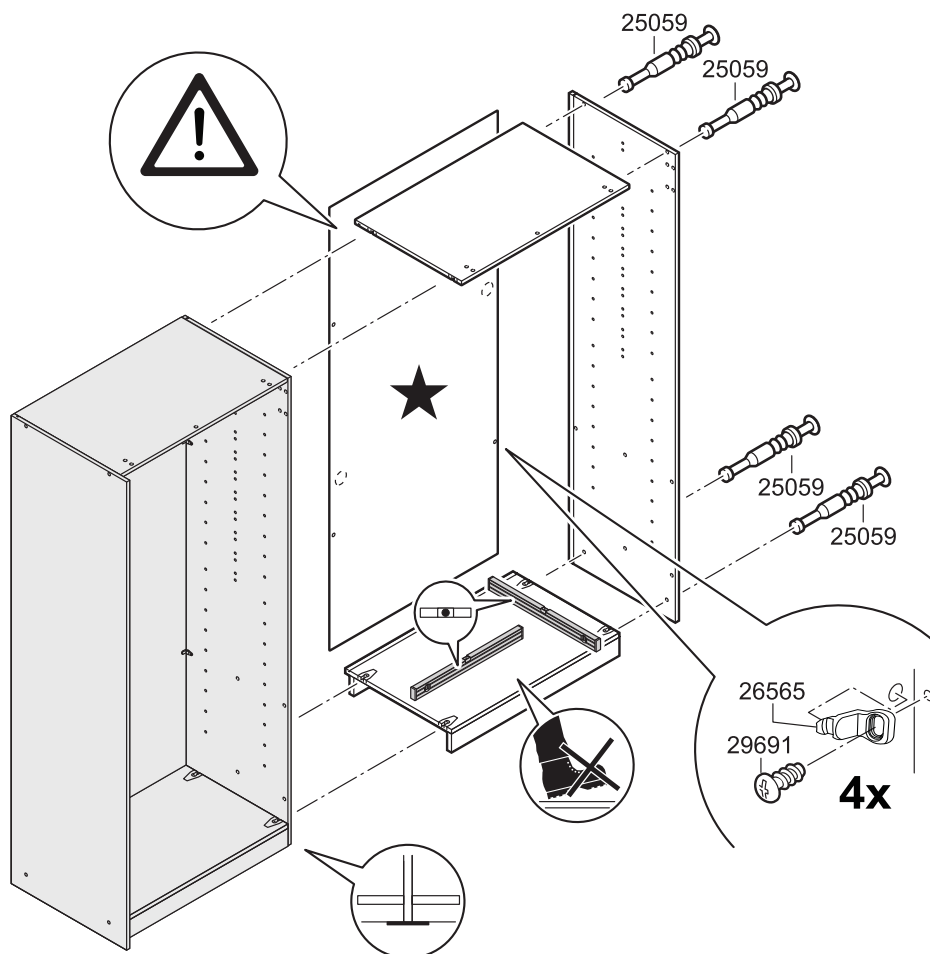
1.



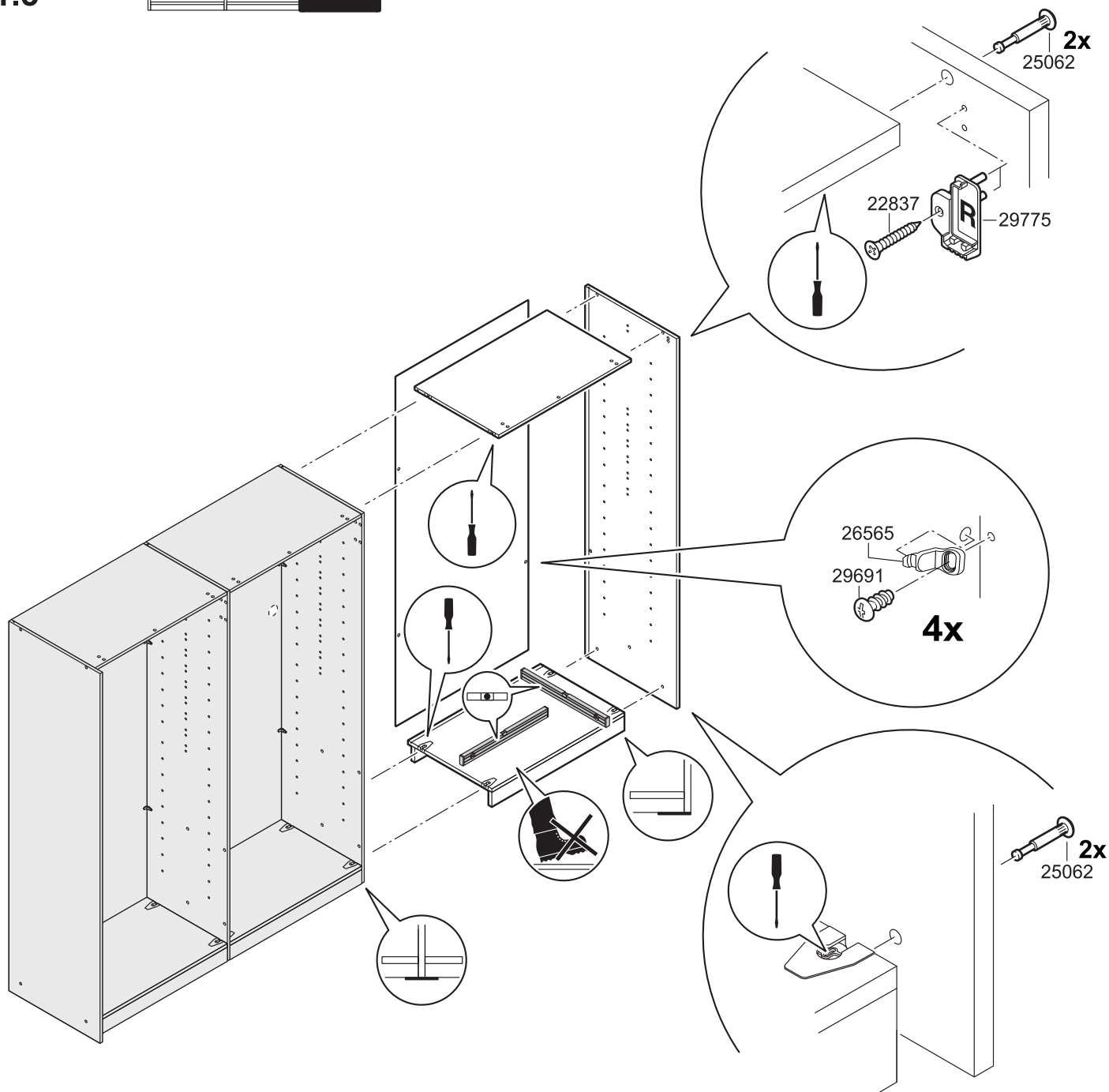
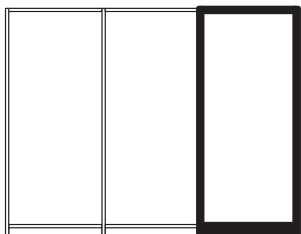
1.1



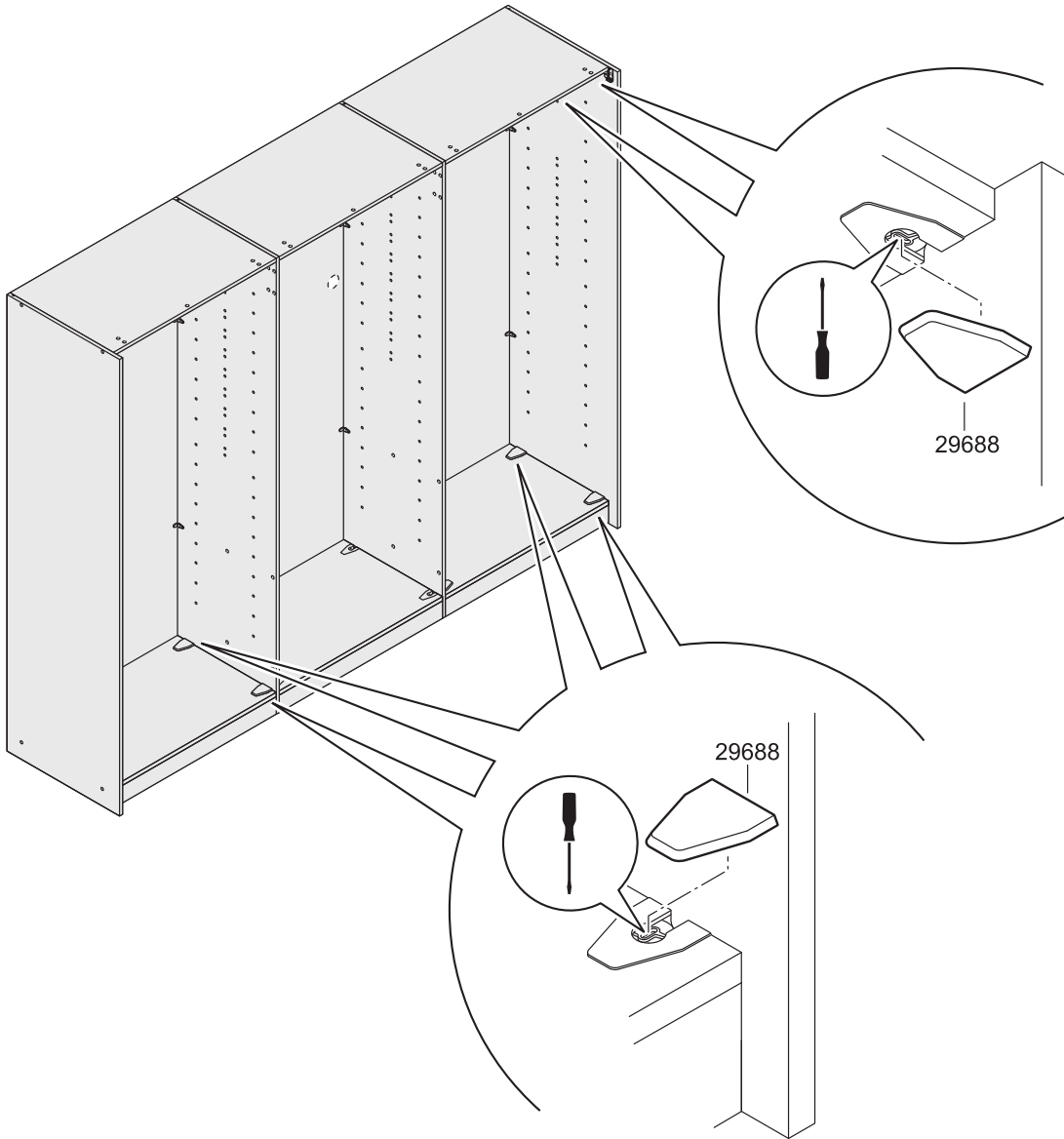
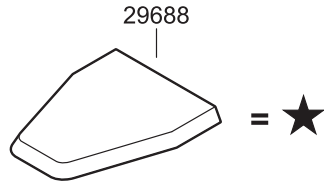
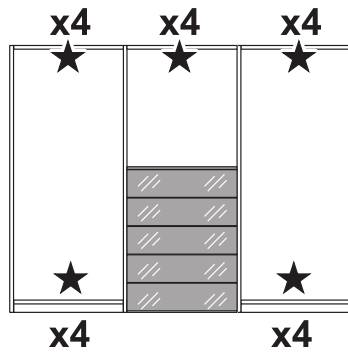
1.2



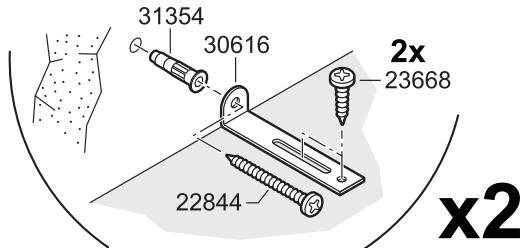
1.3



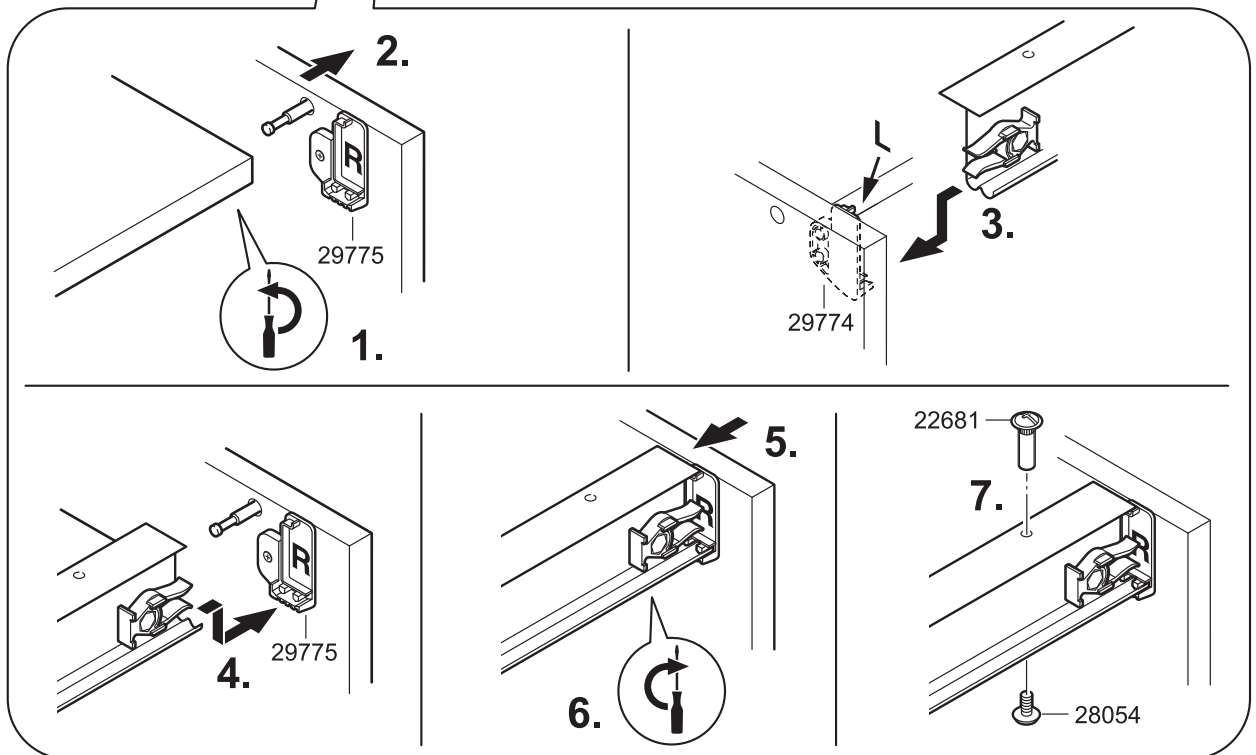
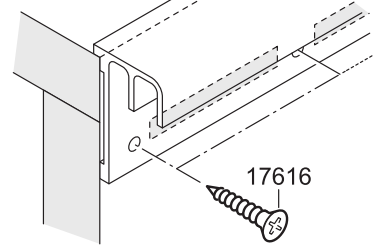
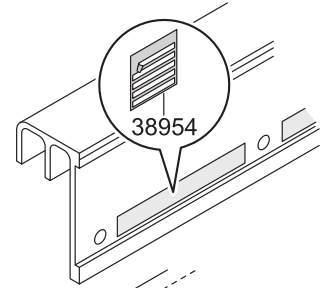
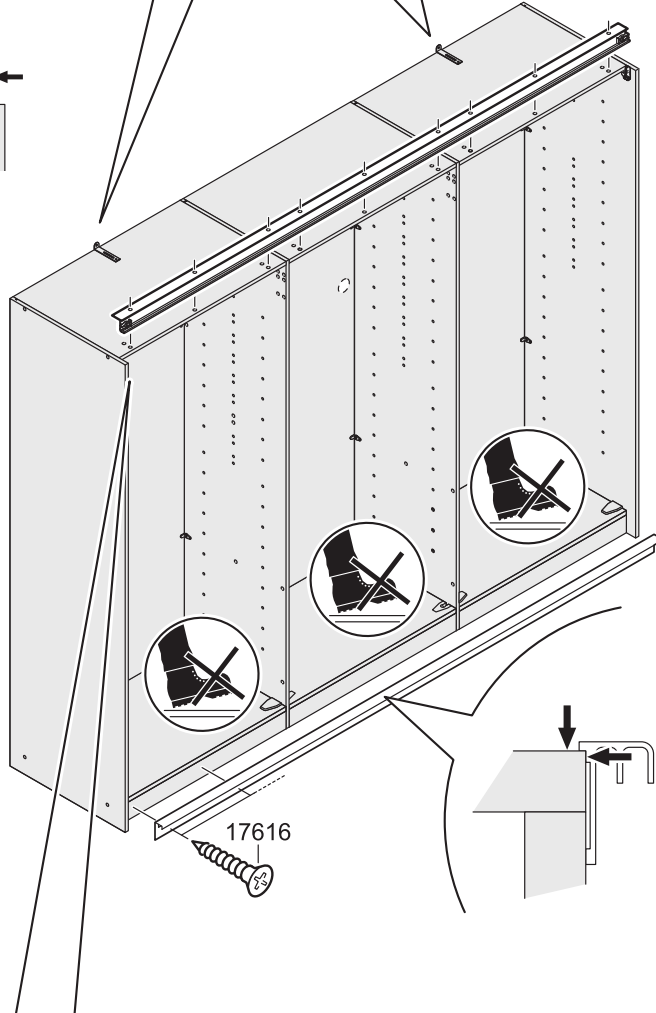
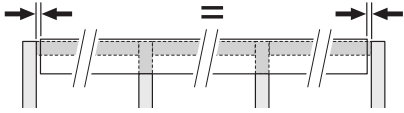
2.



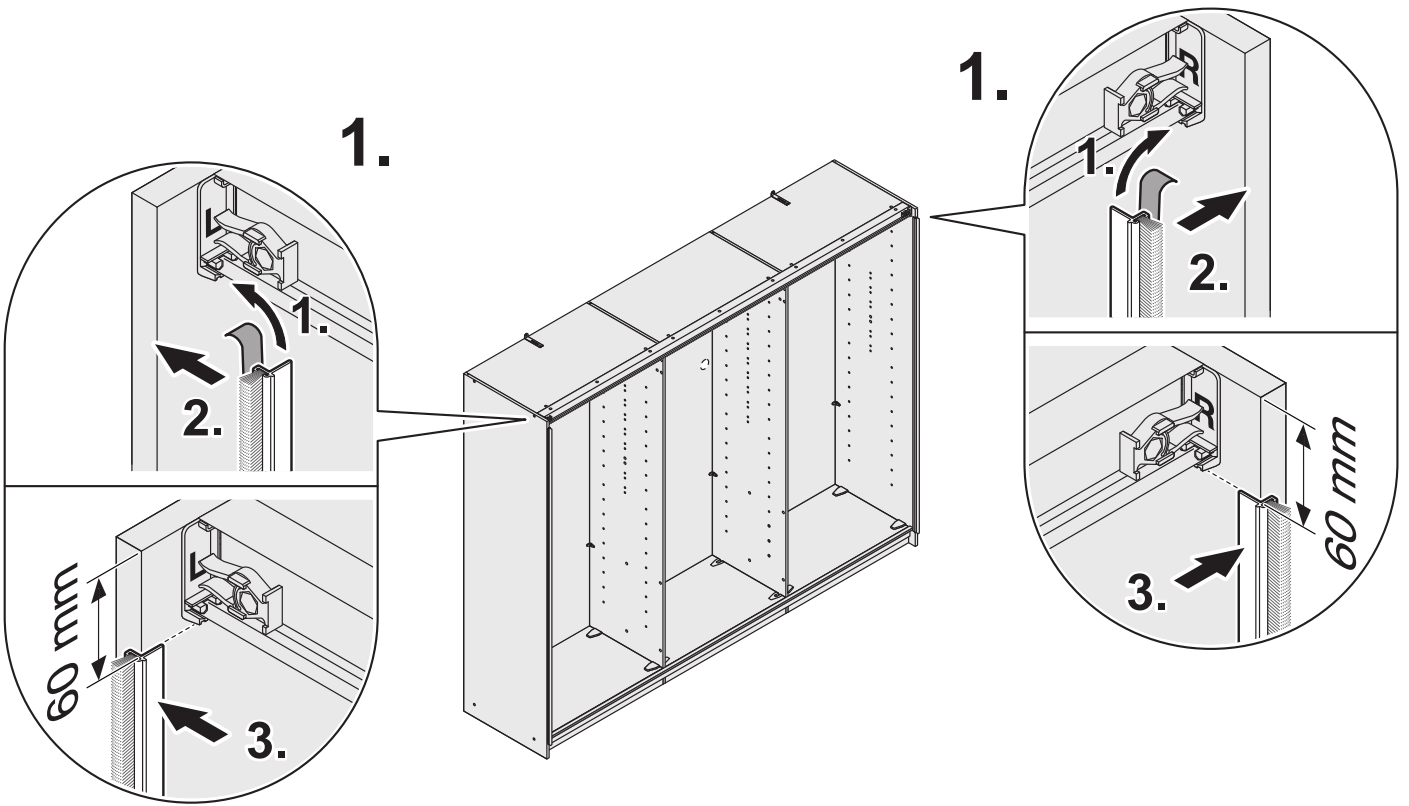
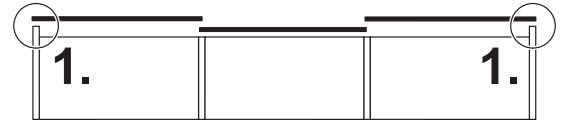
3.1



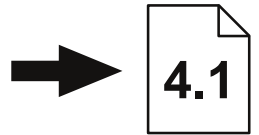
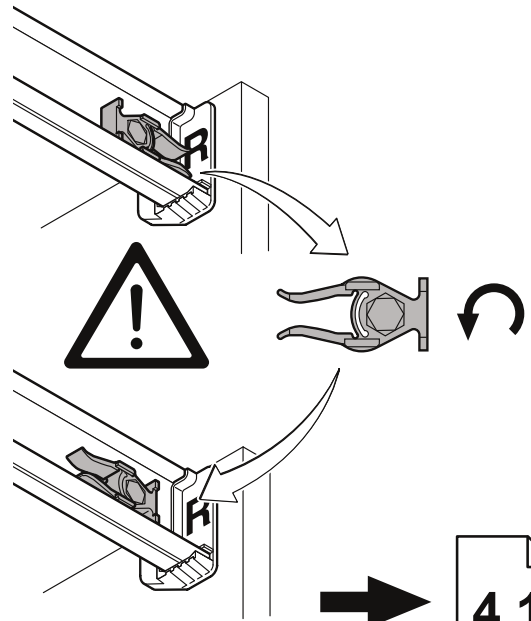
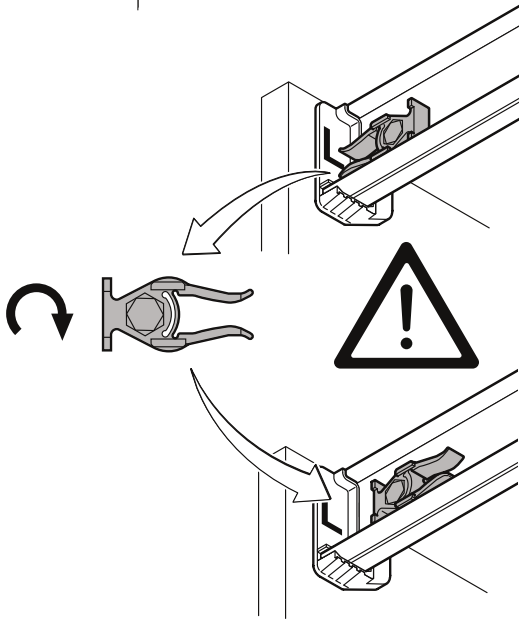
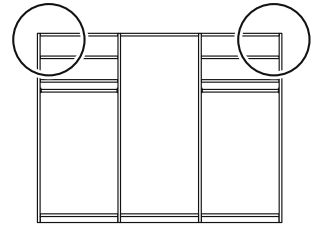
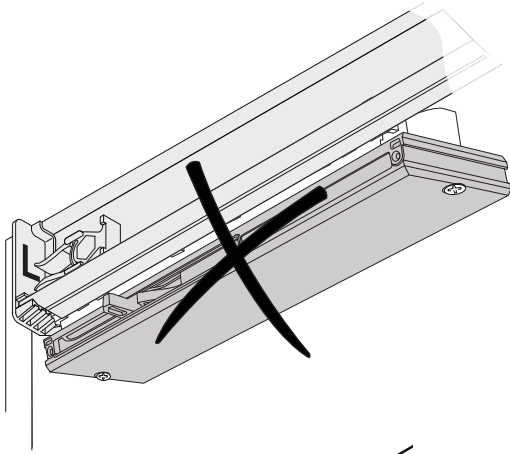
x2



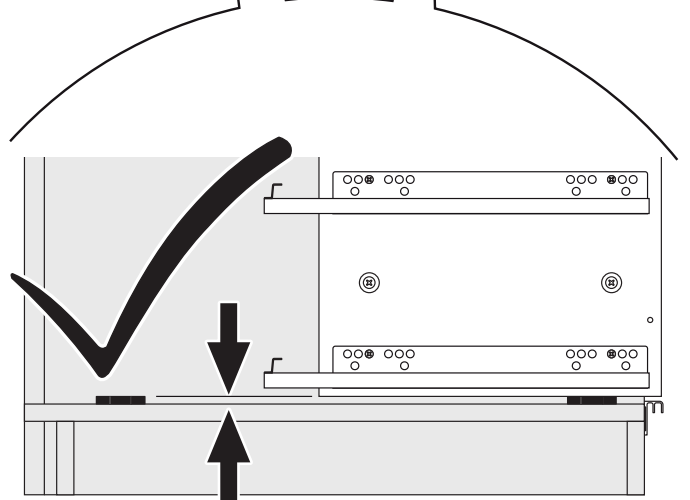
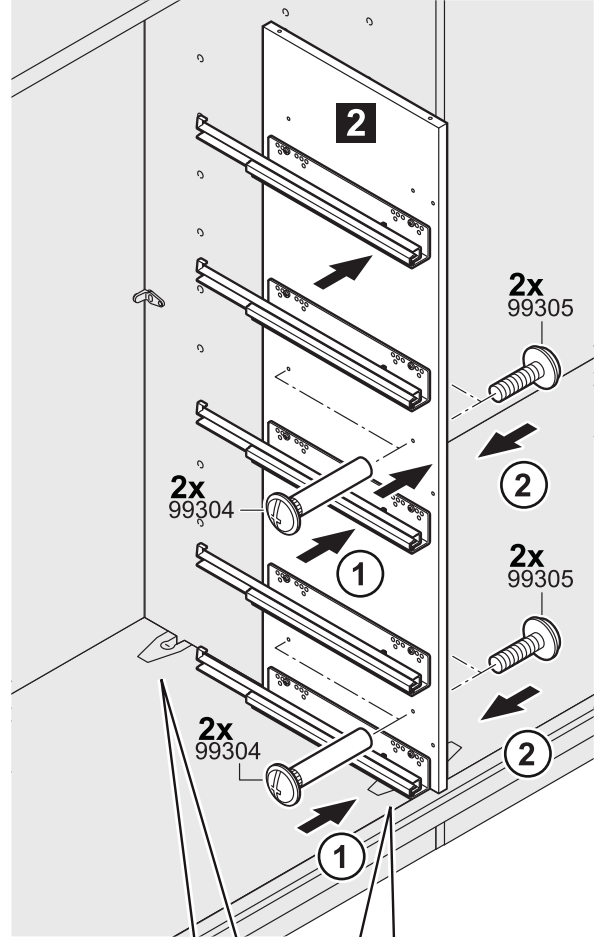
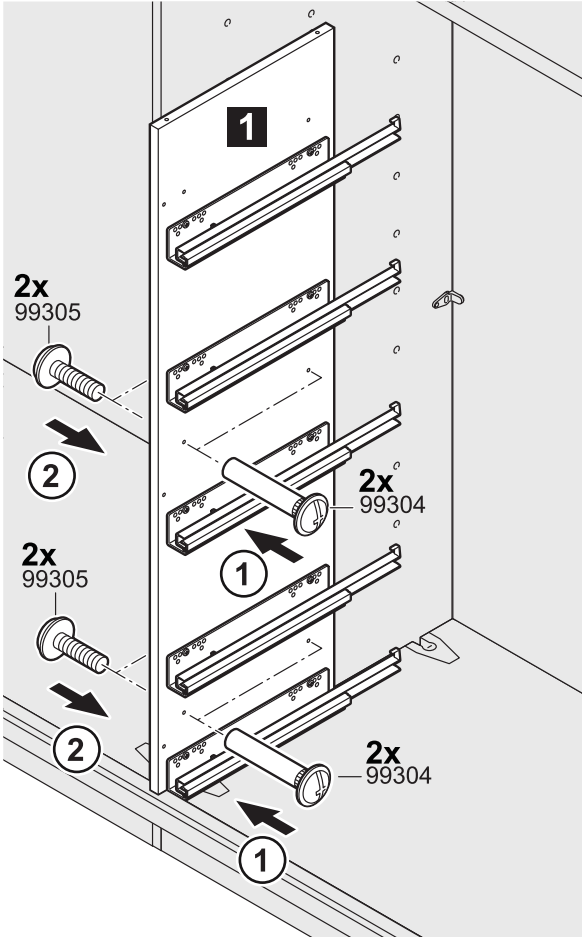
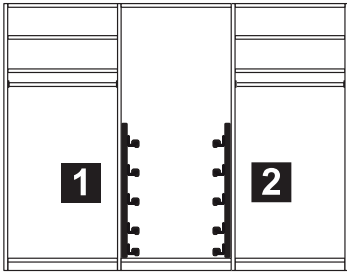
3.2



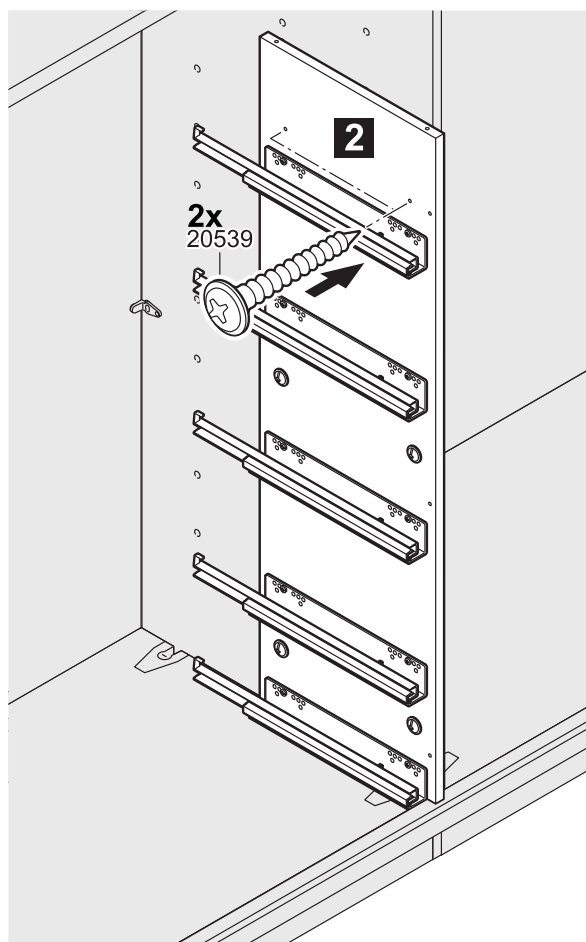
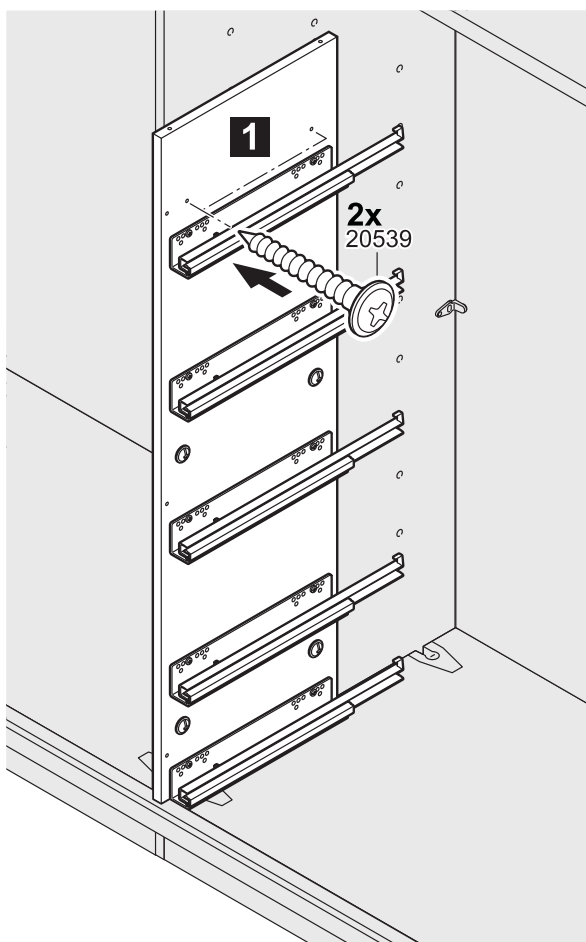
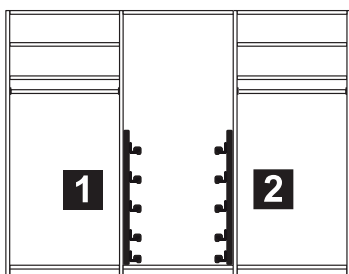
3.3



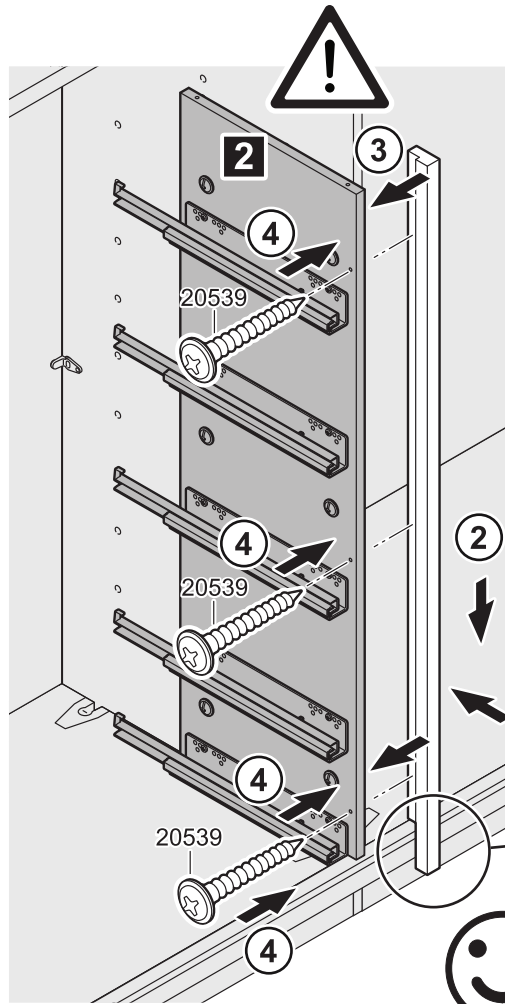
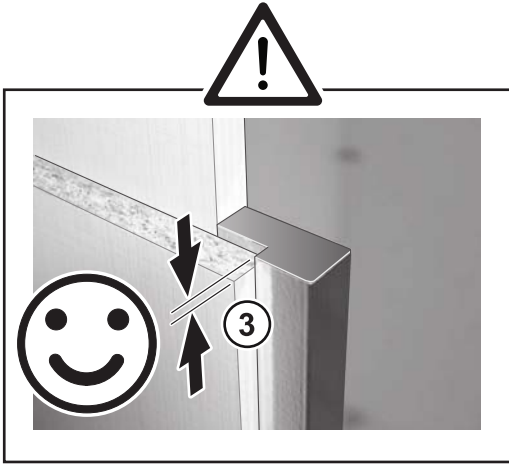
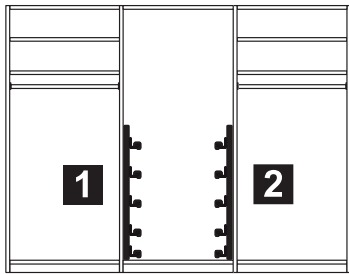
4.1



4.2

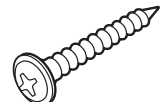


4.3

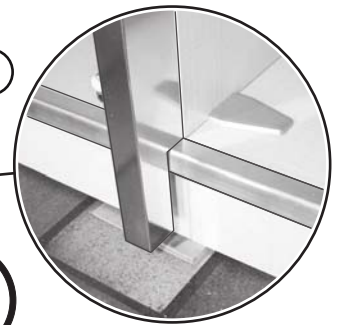


3x

20539

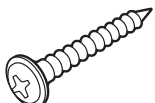


Ø 4 x 30 mm

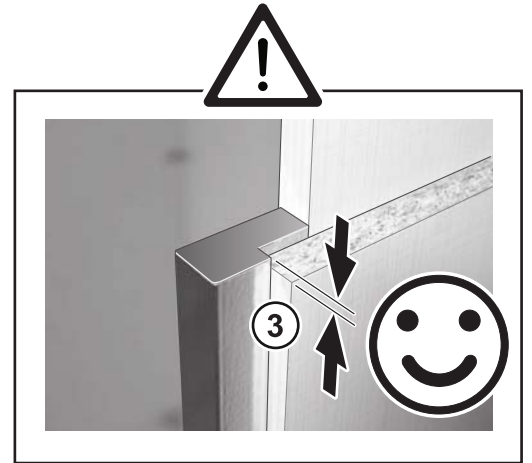
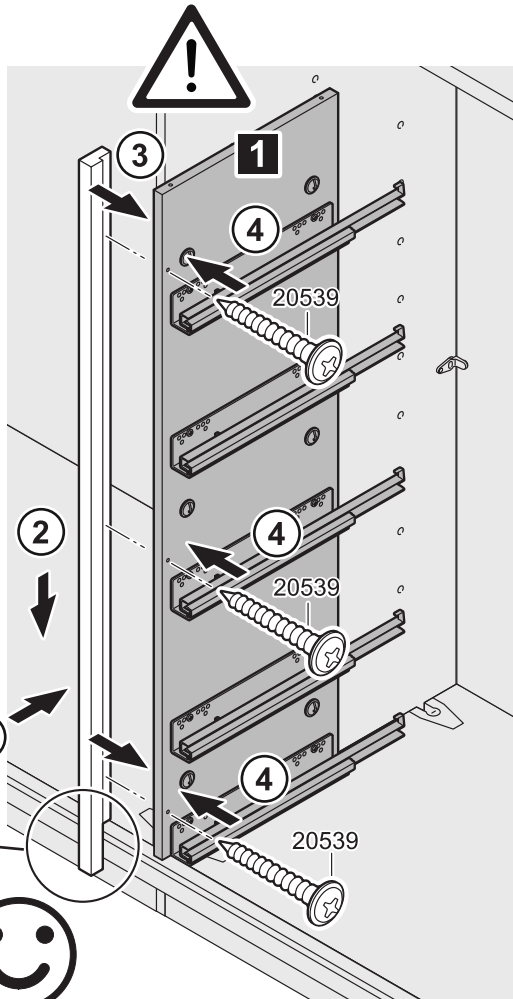


3x

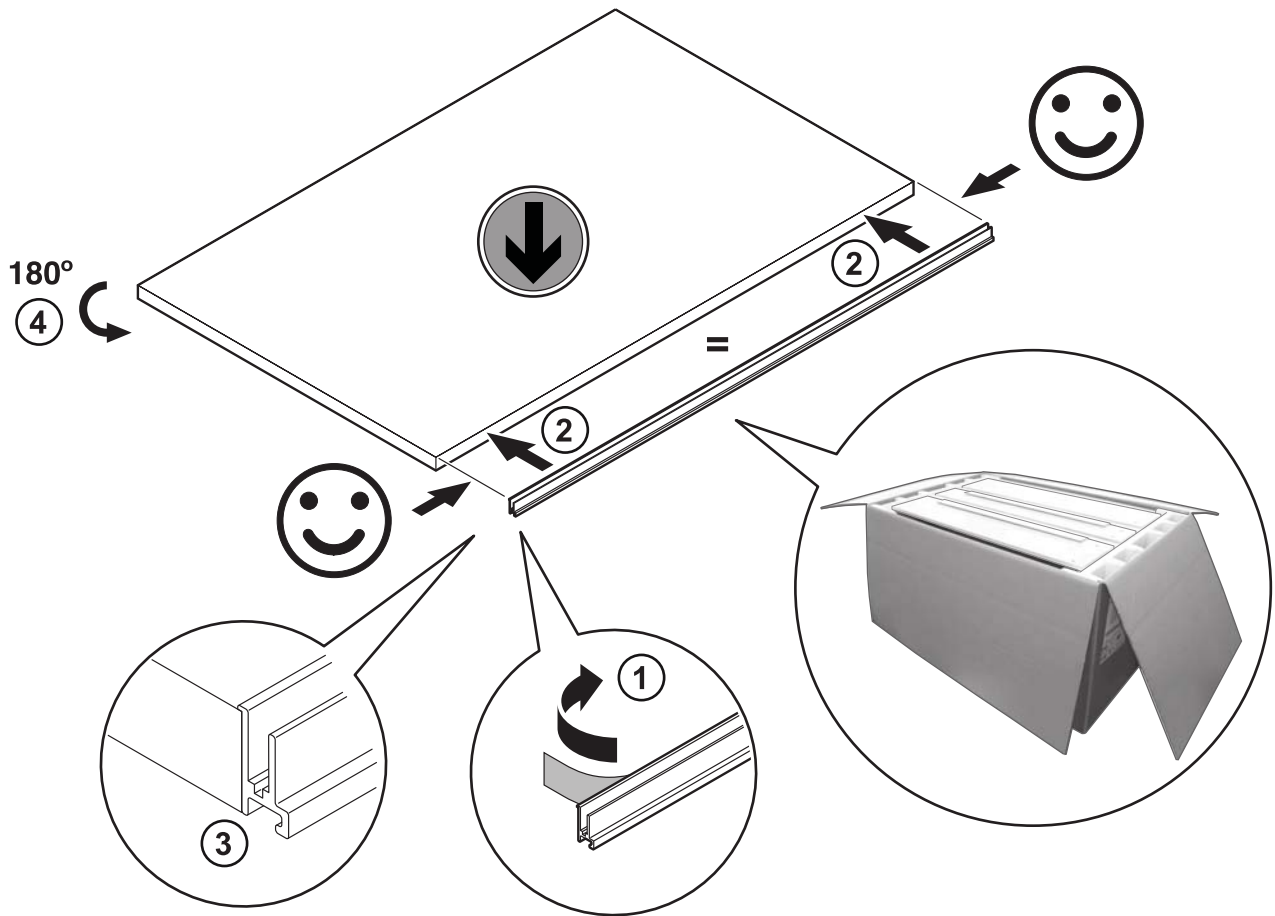
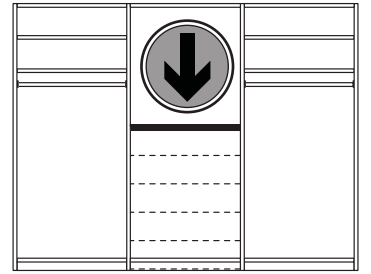
20539



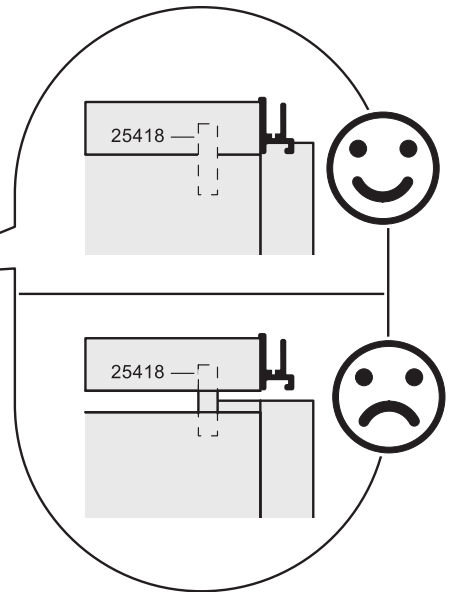
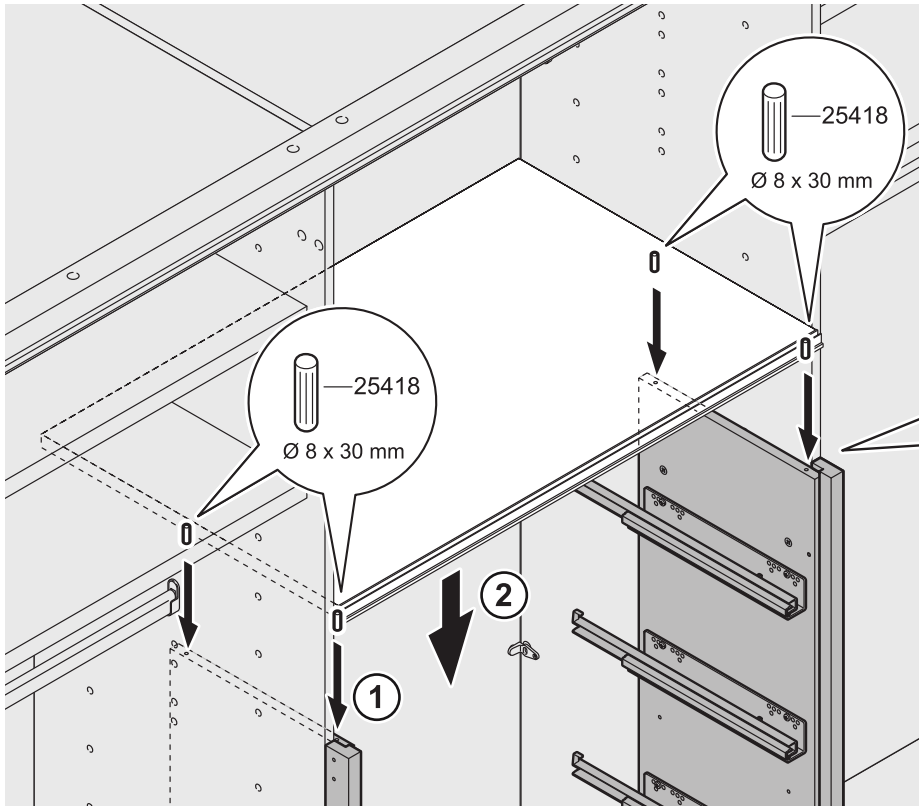
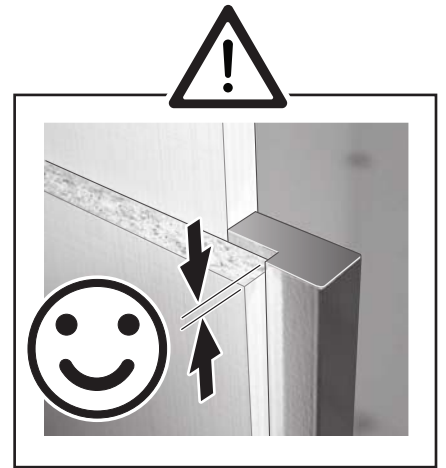
Ø 4 x 30 mm



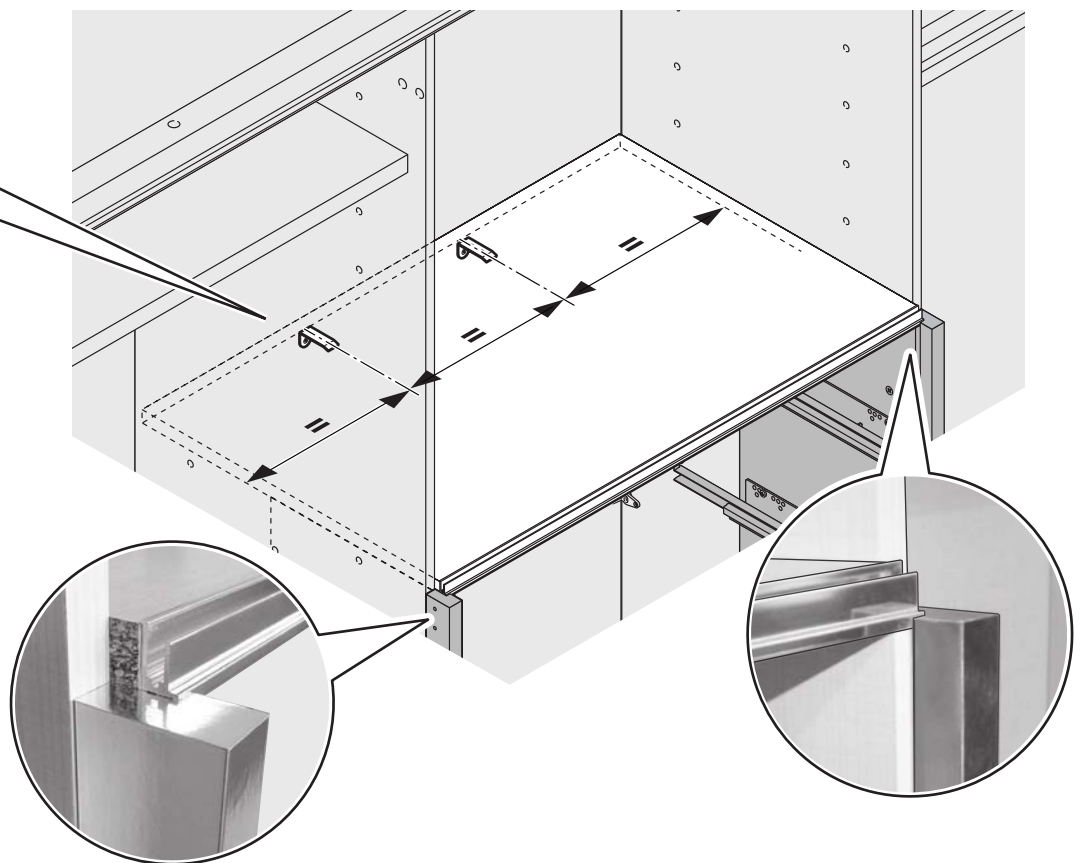
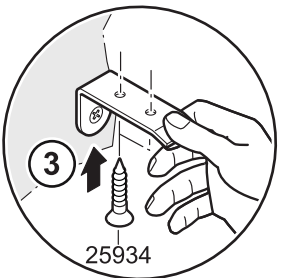
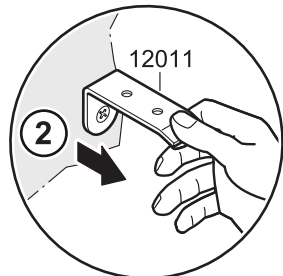
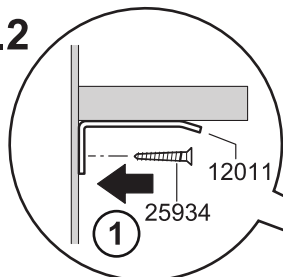
4.4



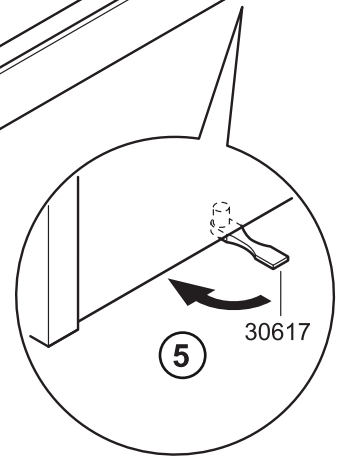
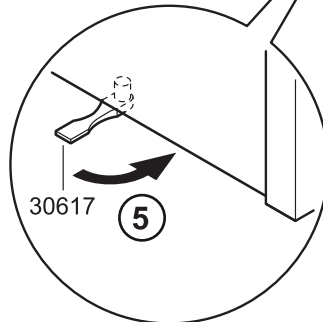
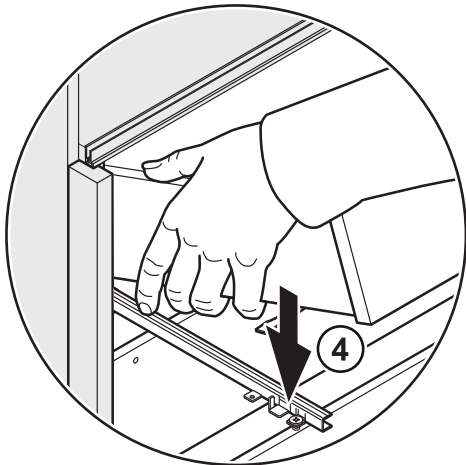
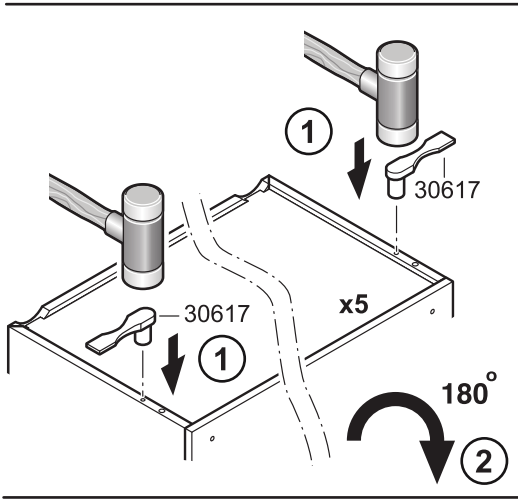
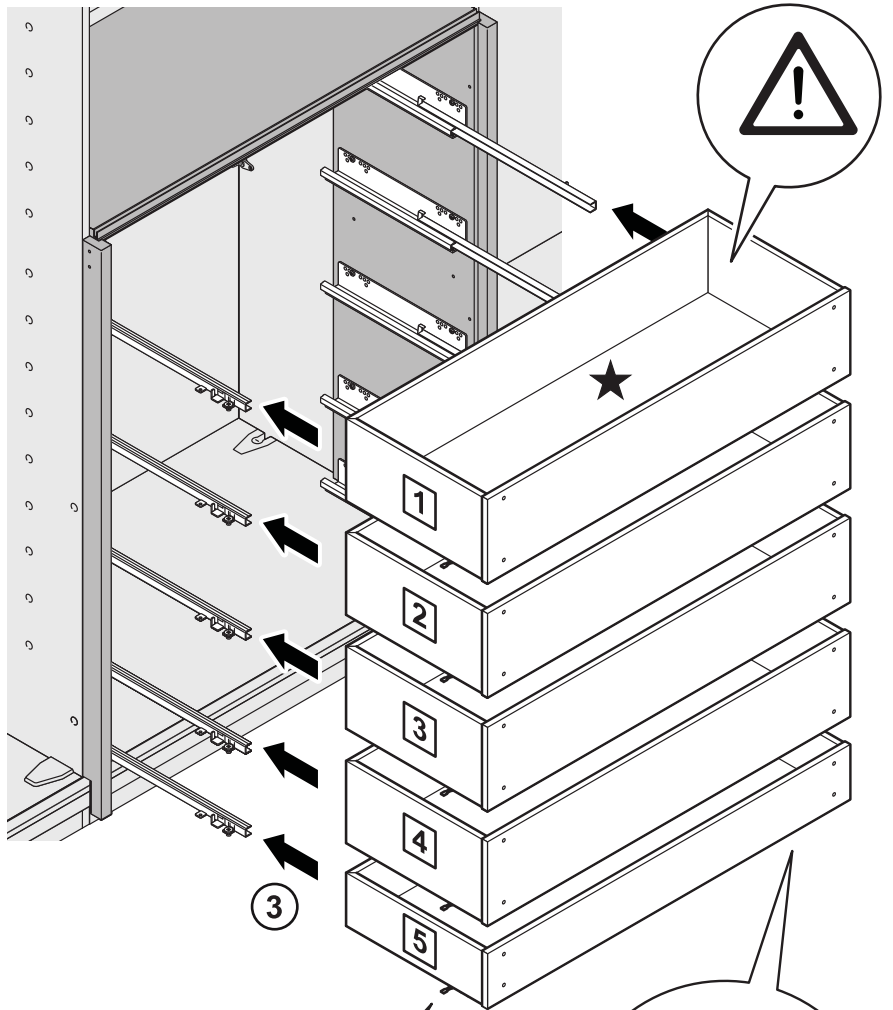
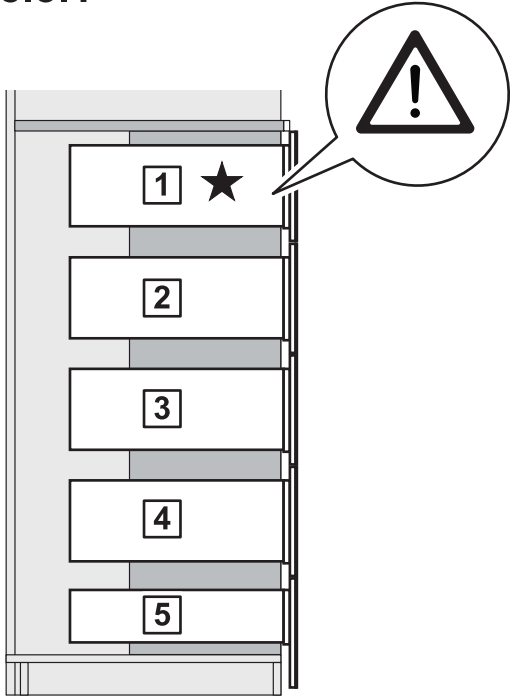
5.1



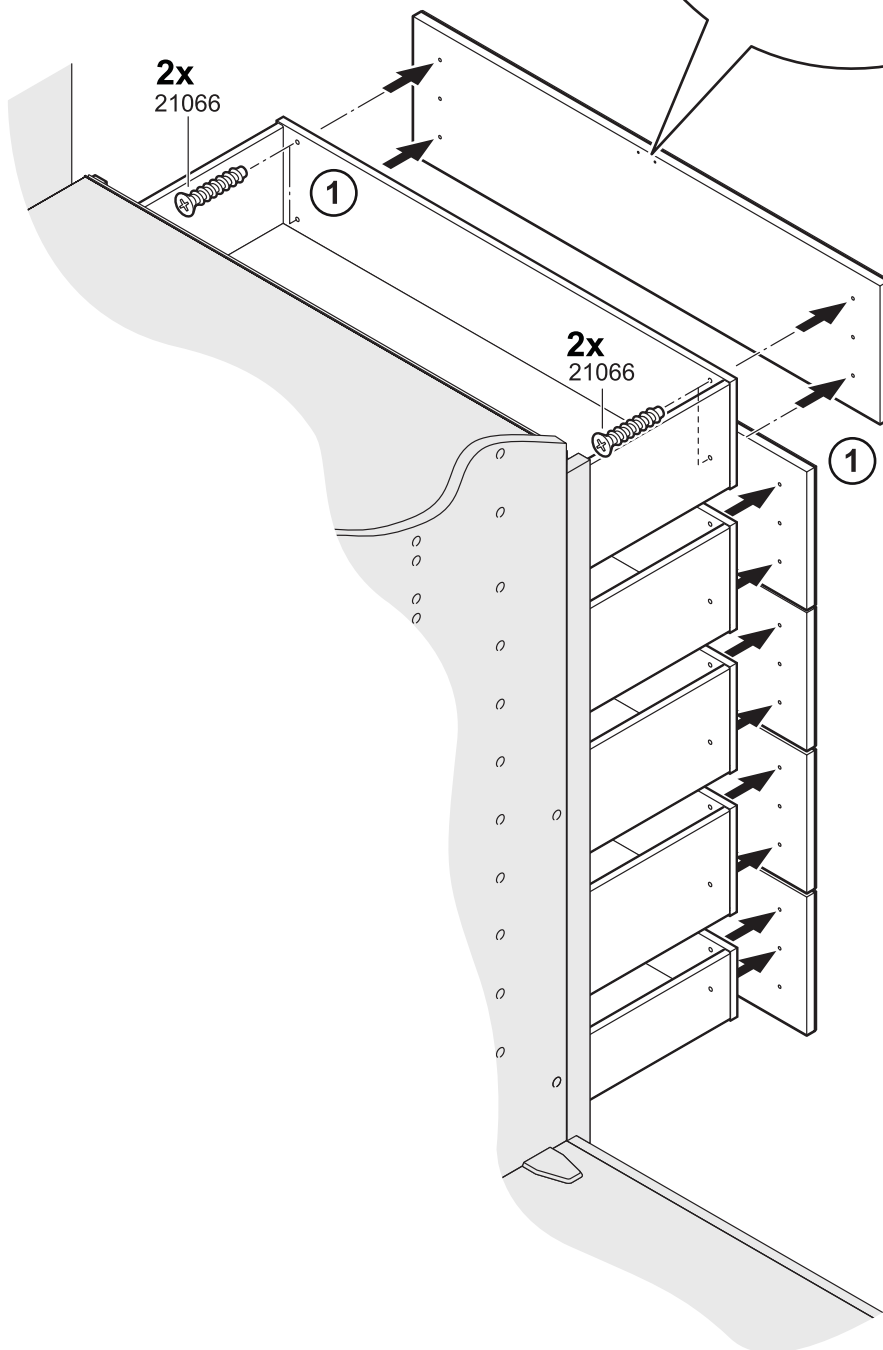
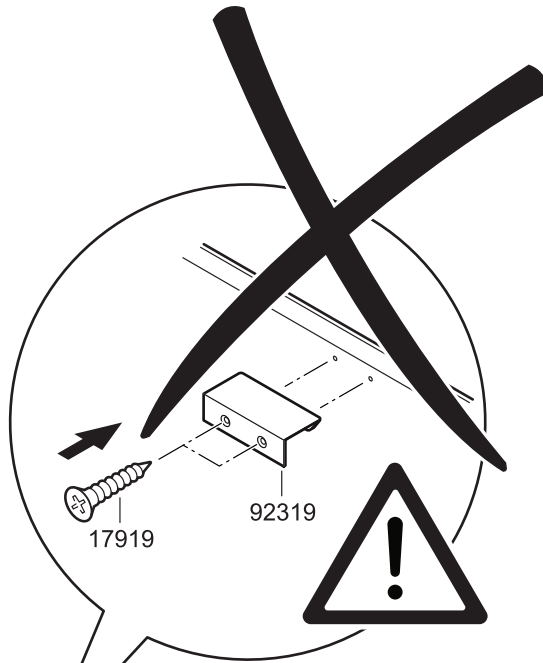
5.2



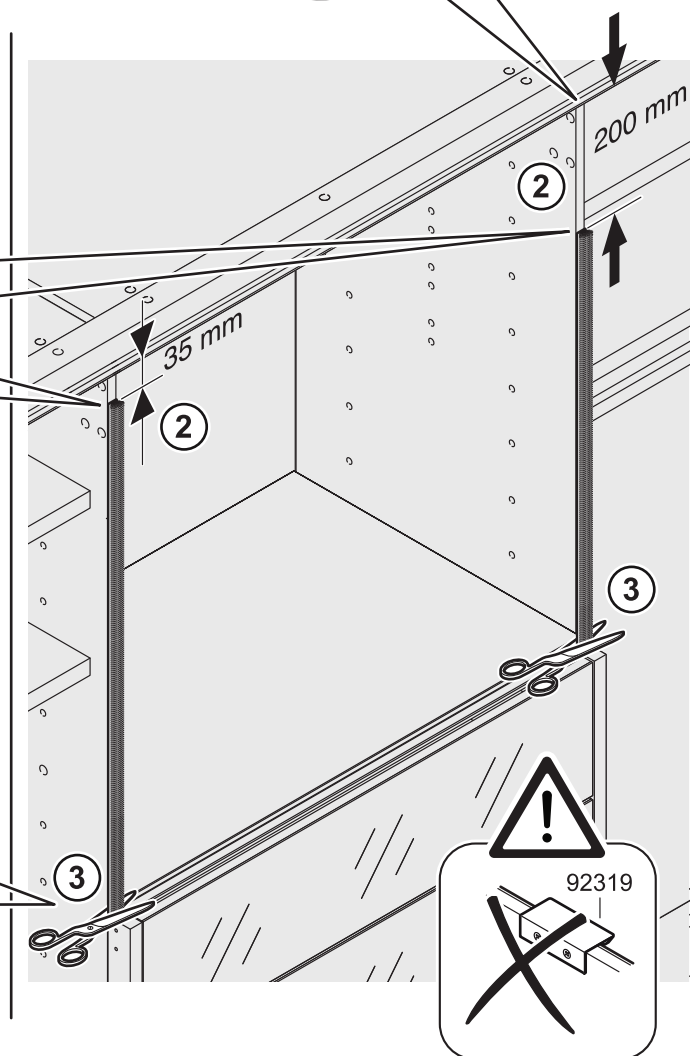
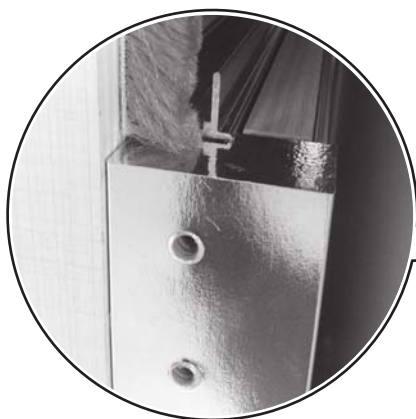
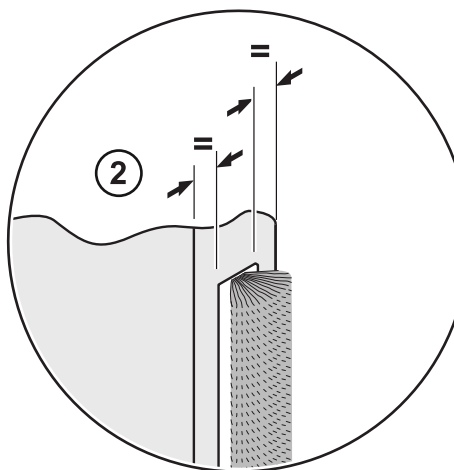
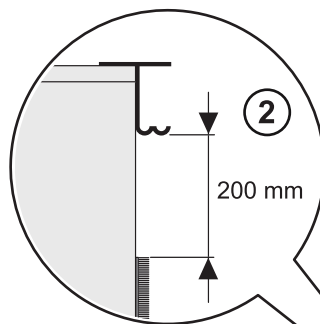
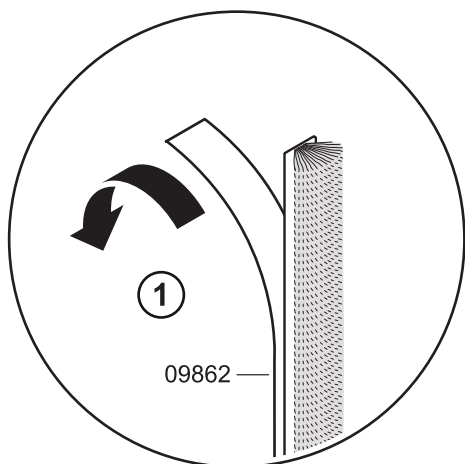
5.3.1



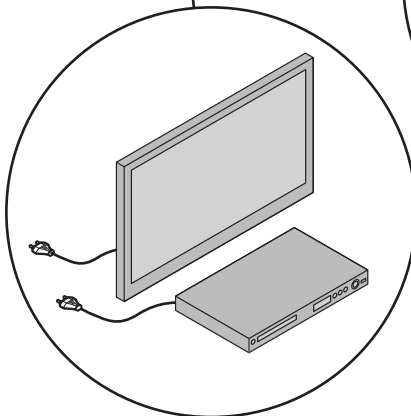
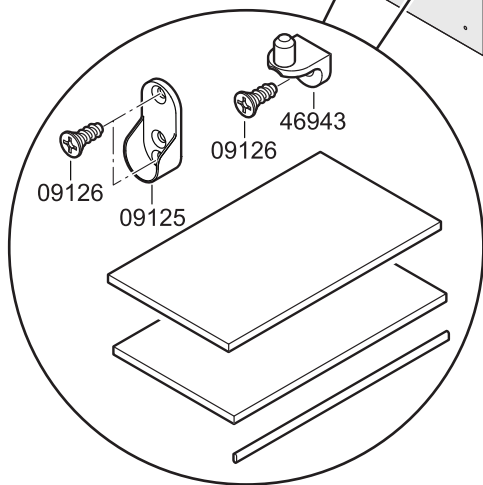
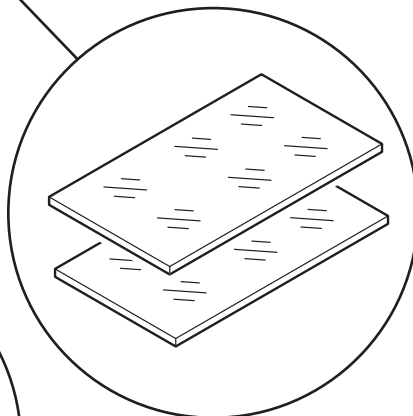
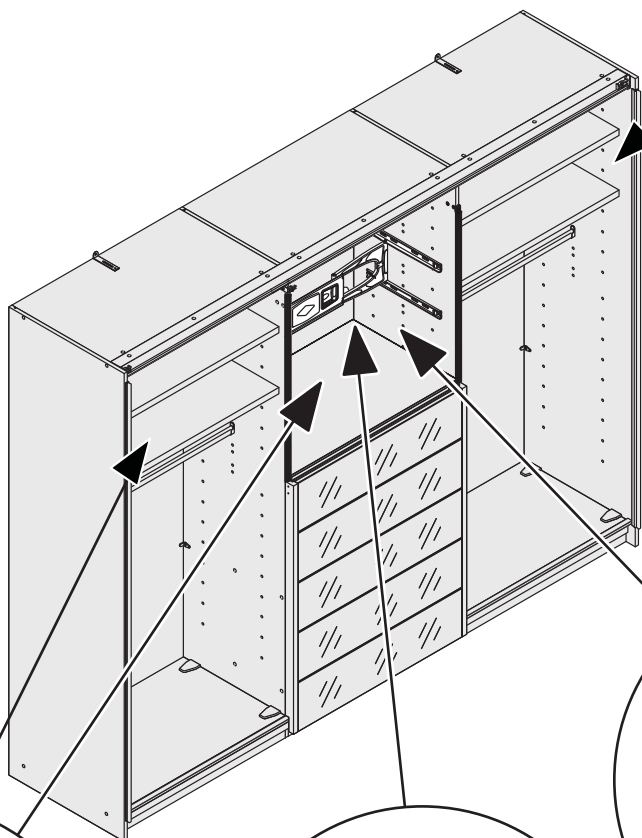
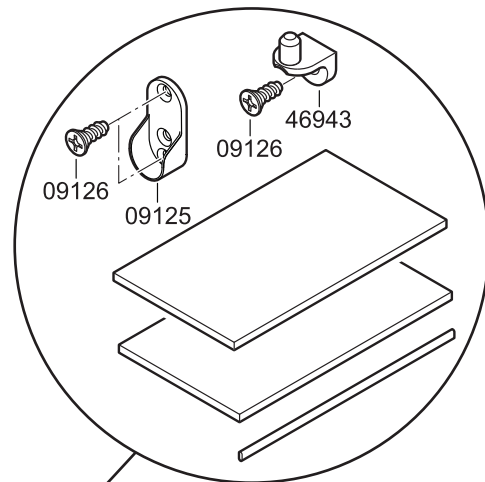
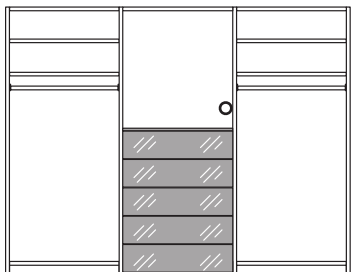
5.3.2



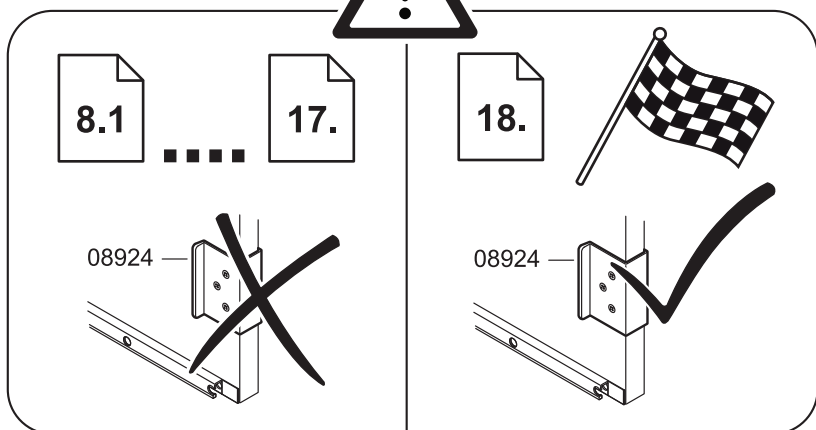
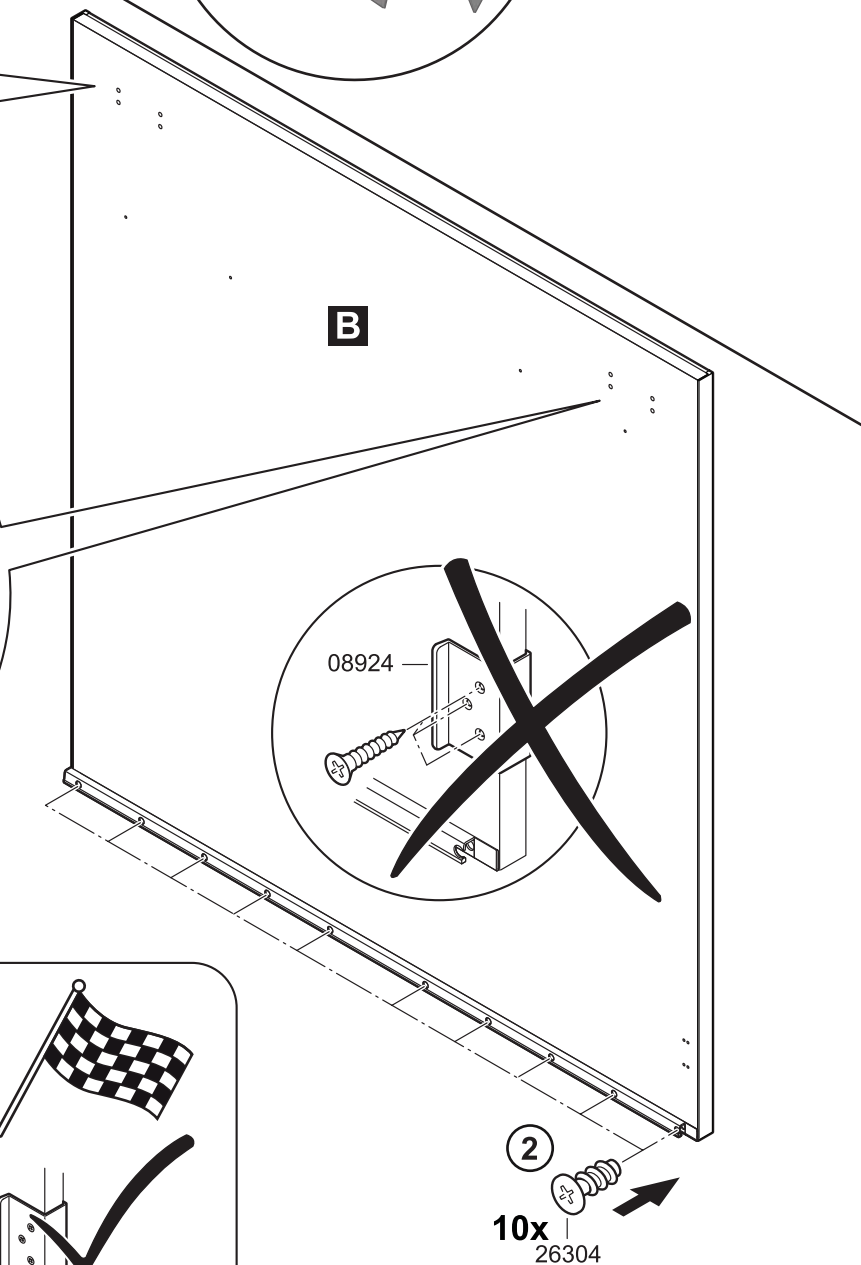
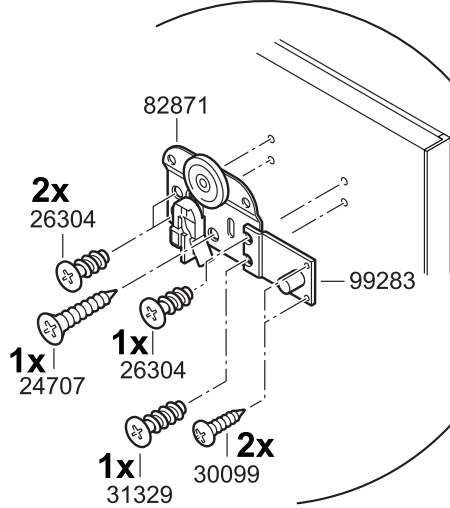
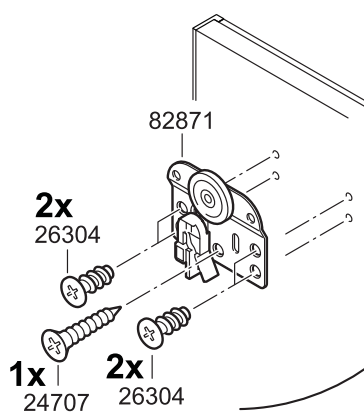
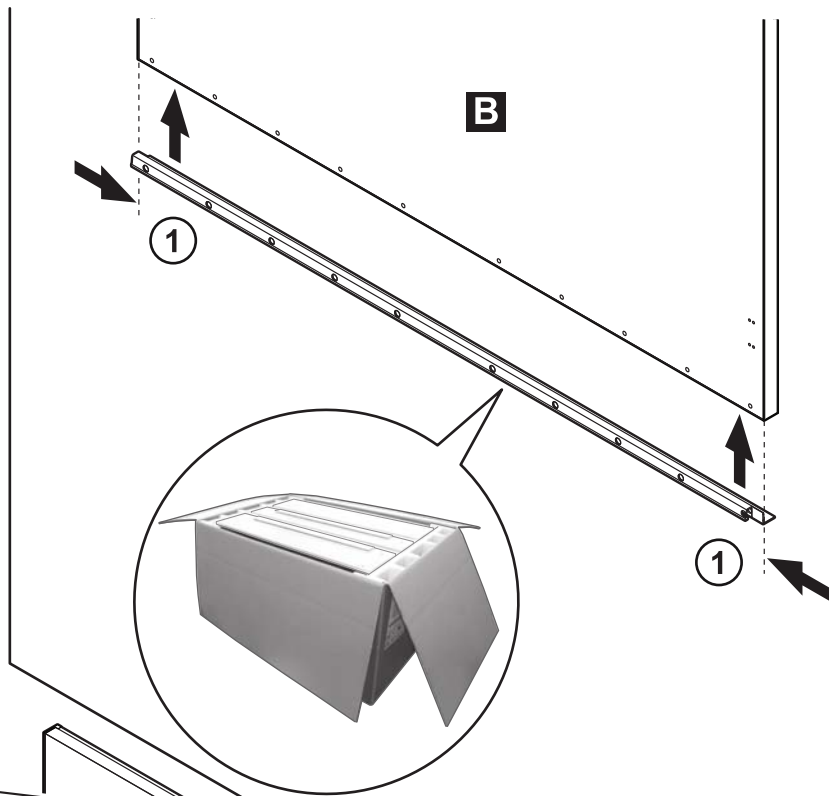
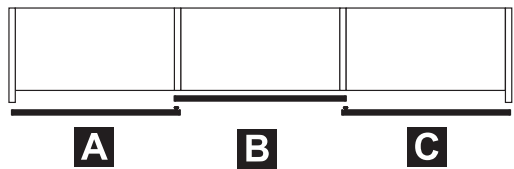
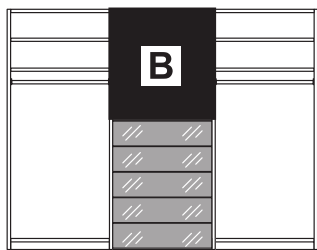
6.



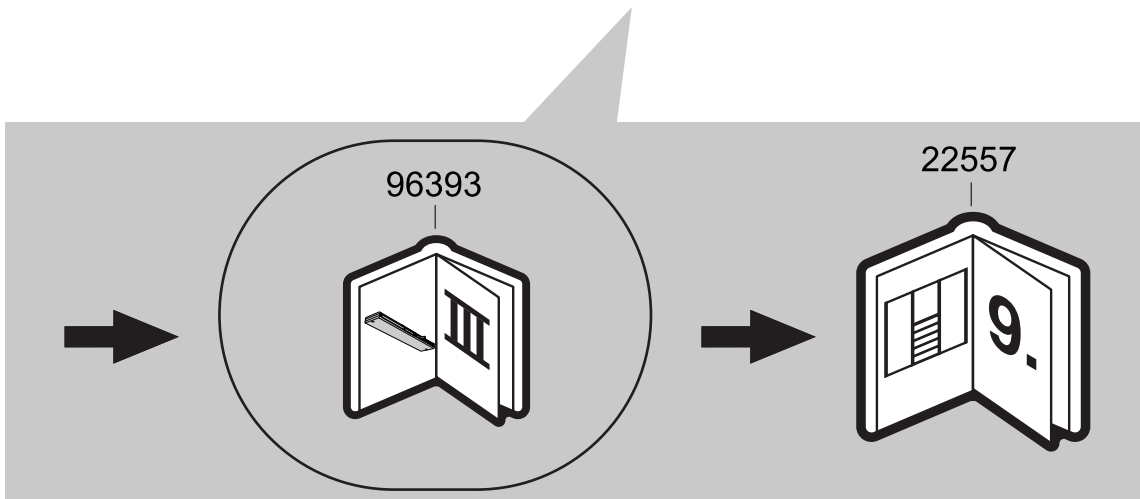
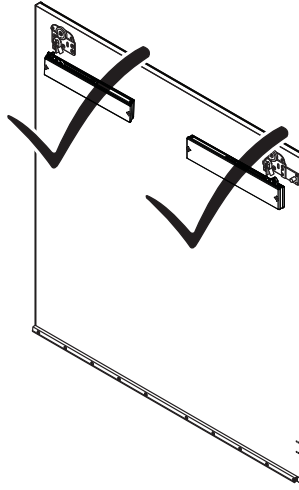
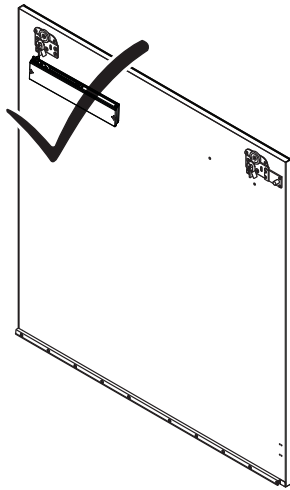
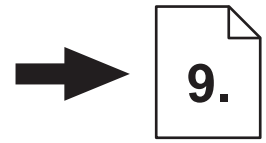
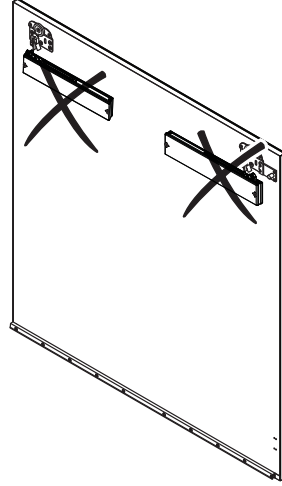
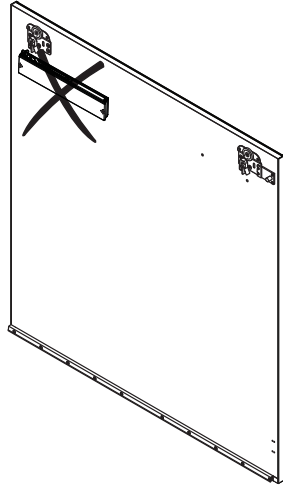
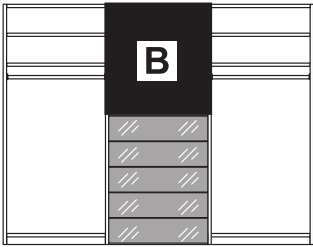
7.



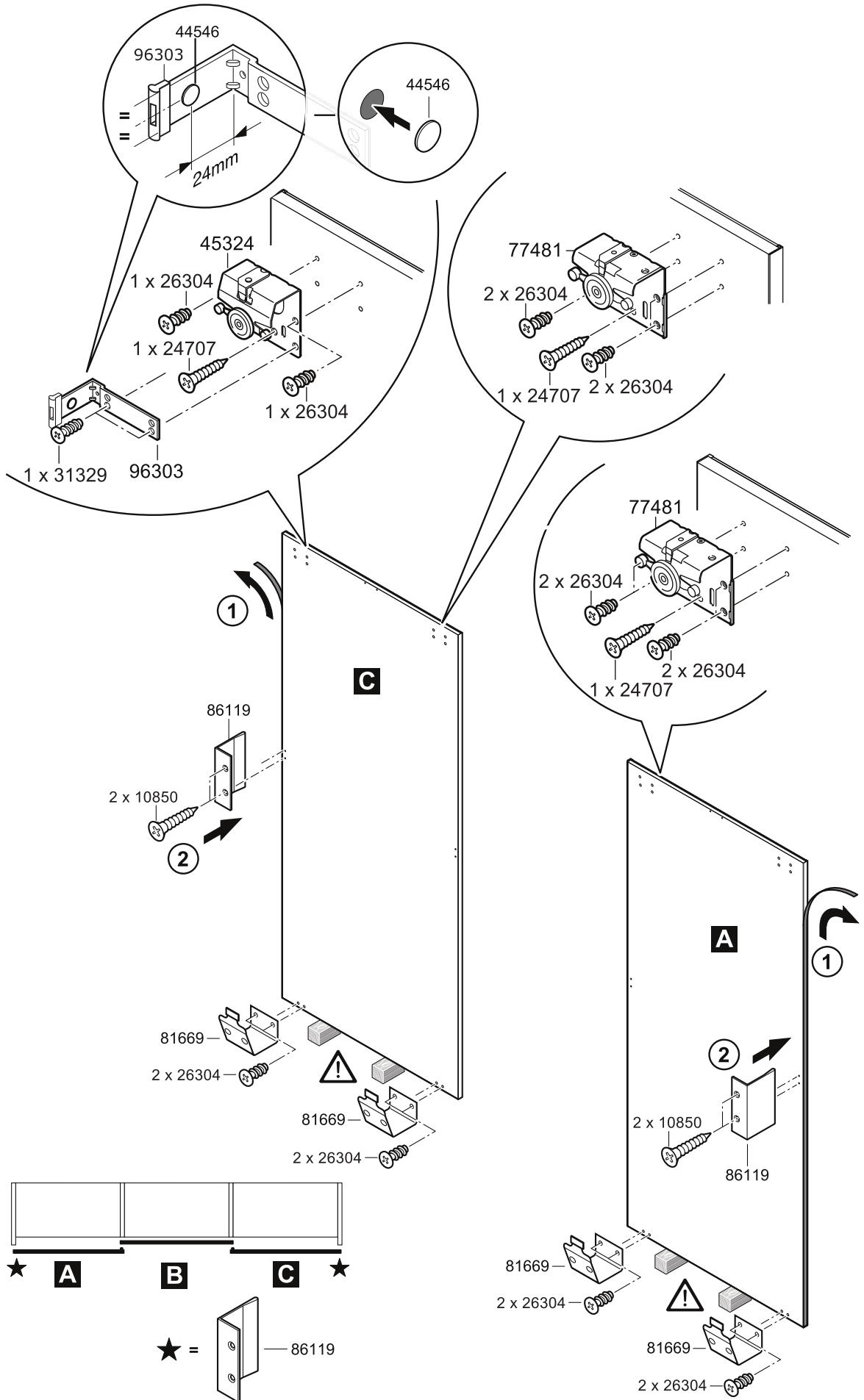
8.1



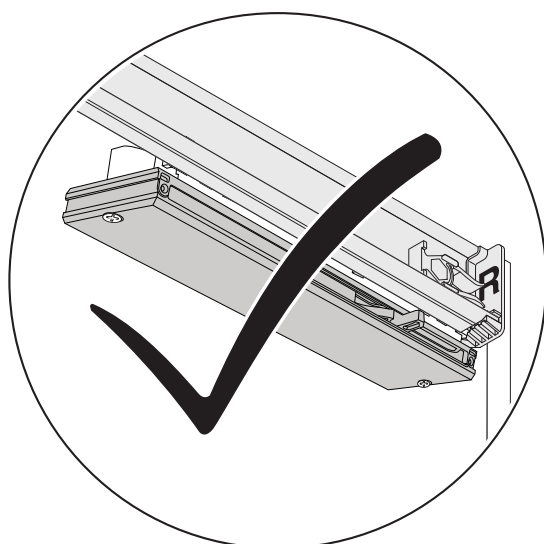
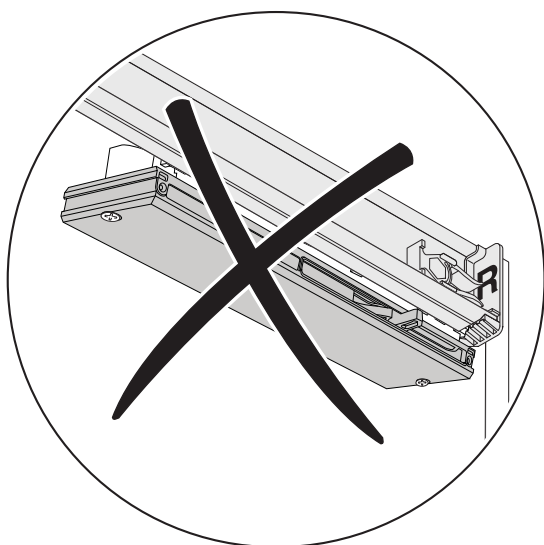
8.2



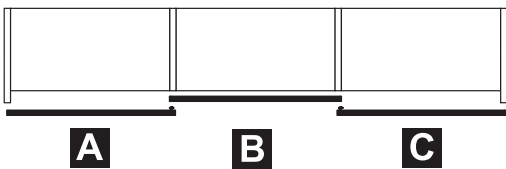
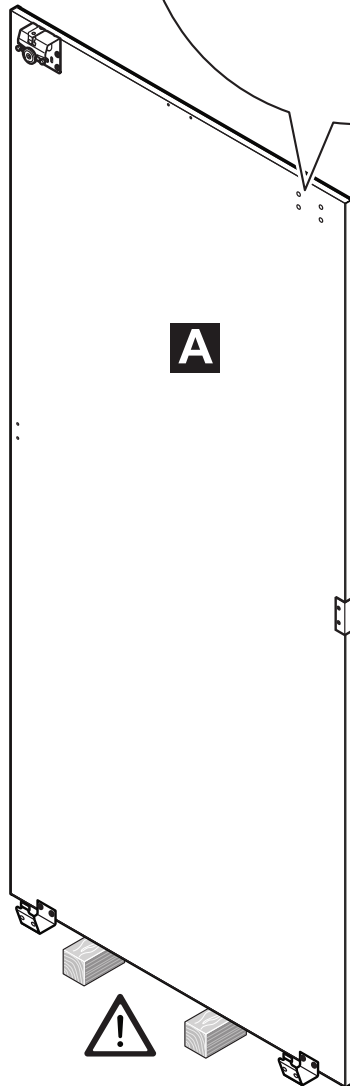
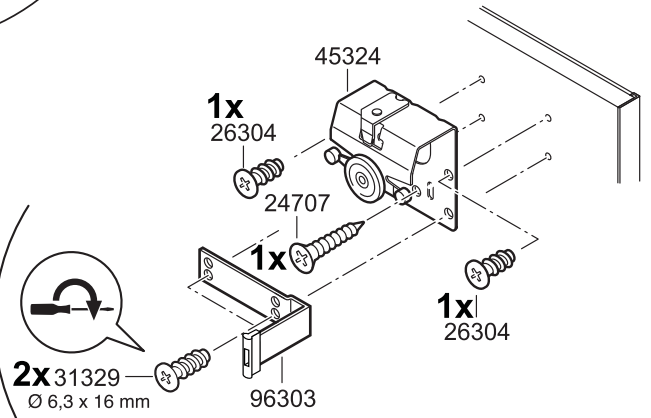
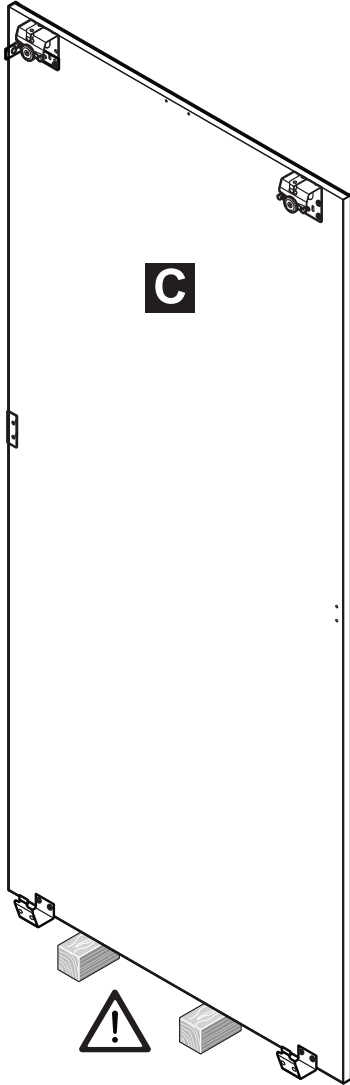
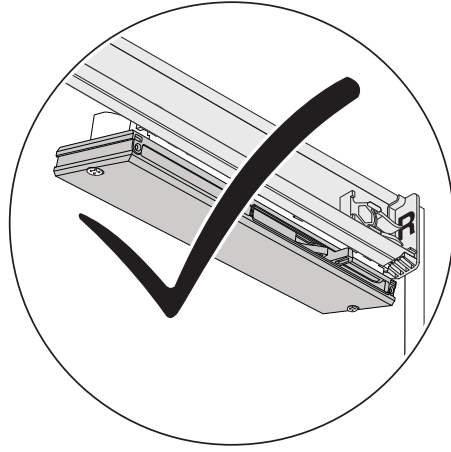
9.



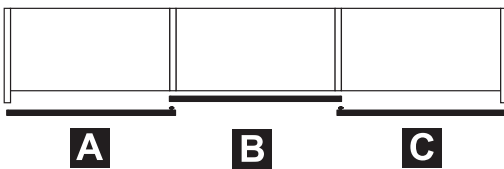
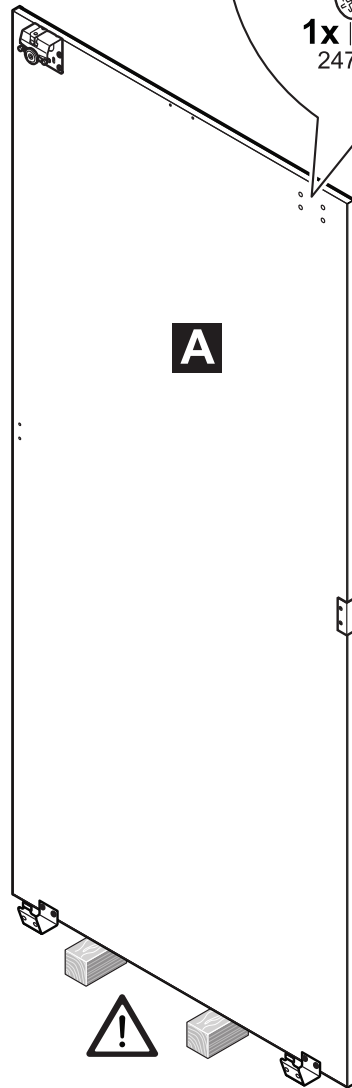
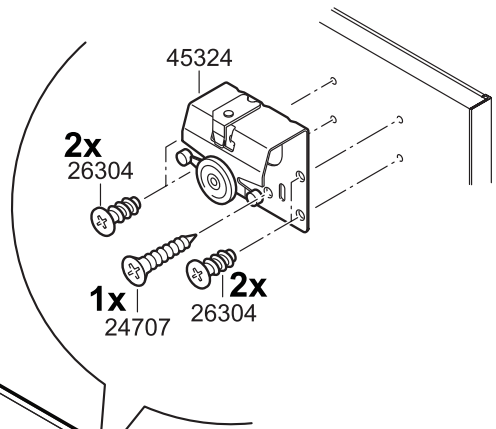
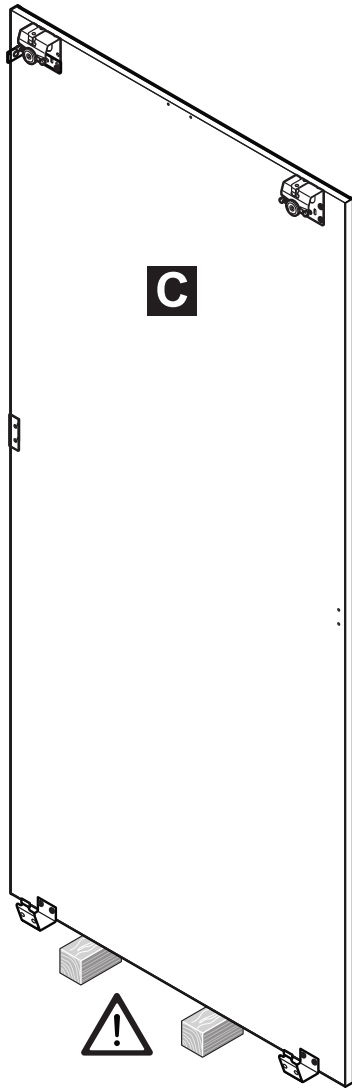
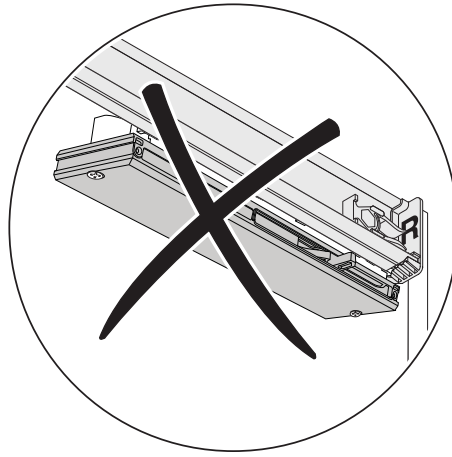
9.1



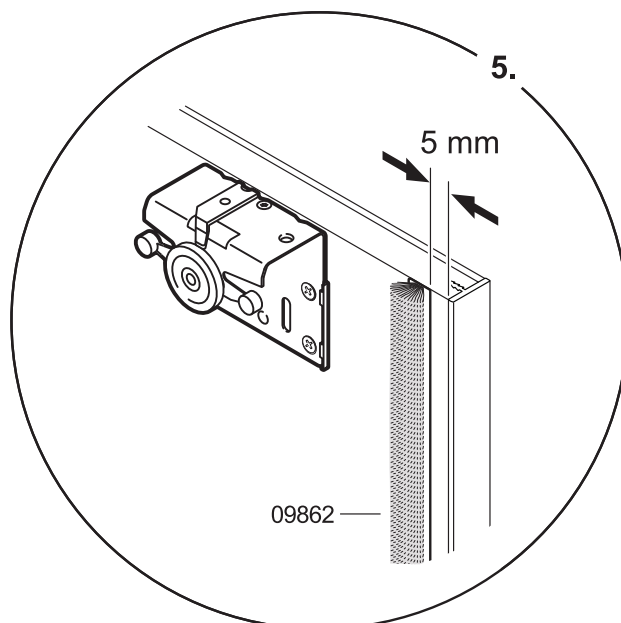
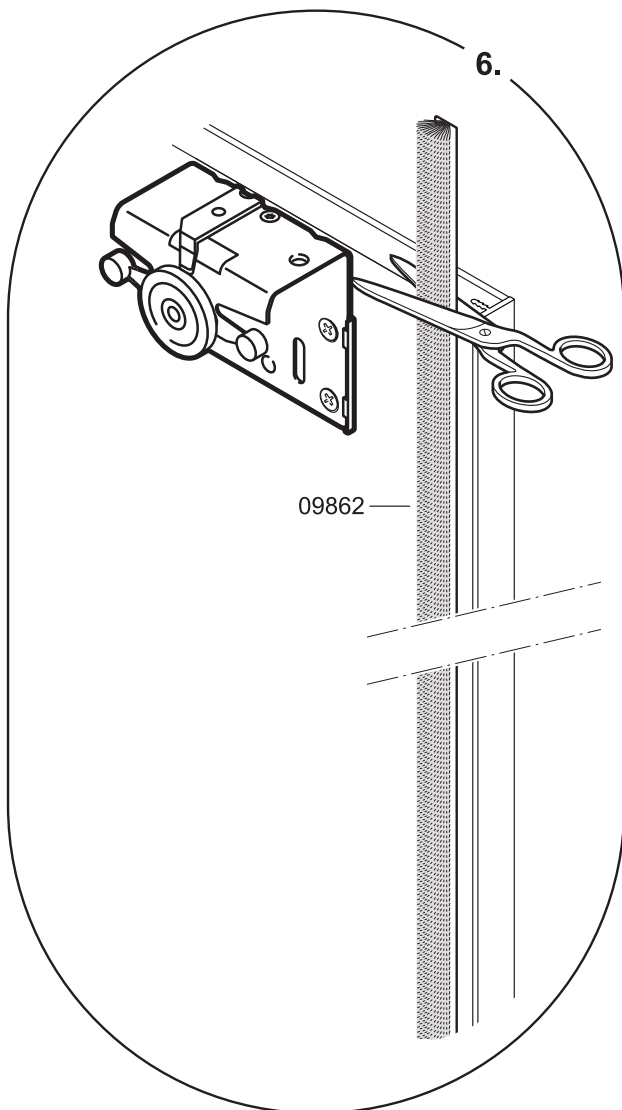
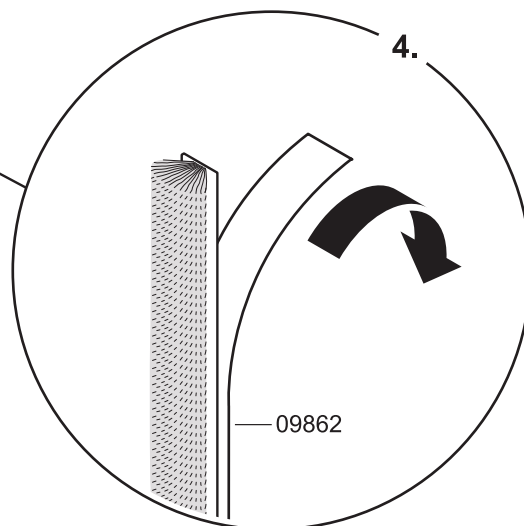
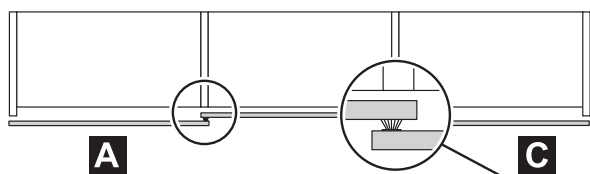
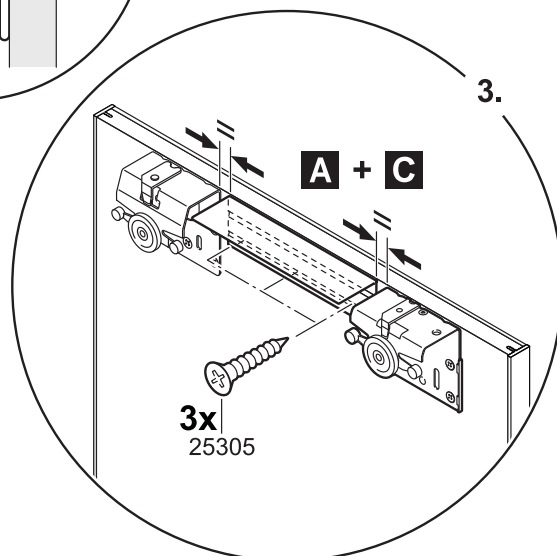
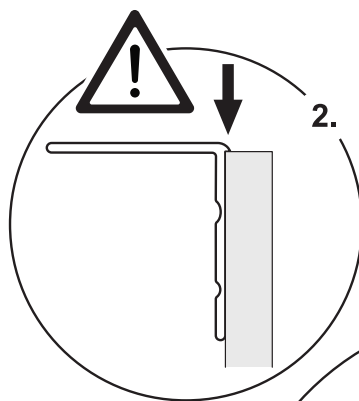
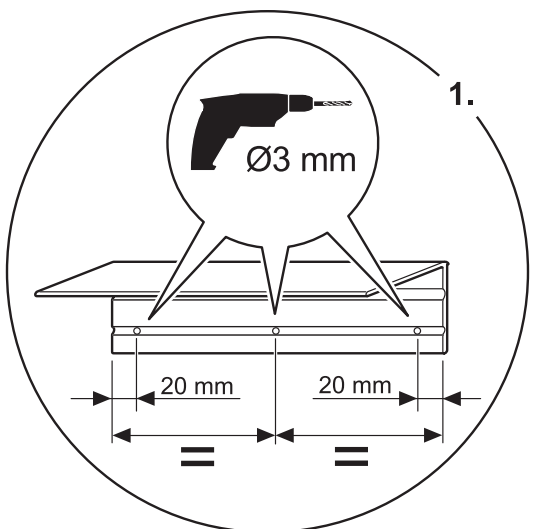
9.2



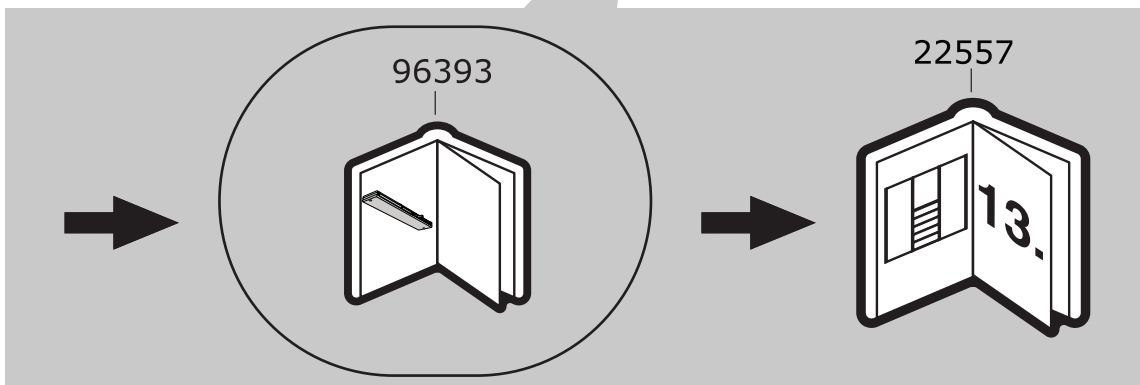
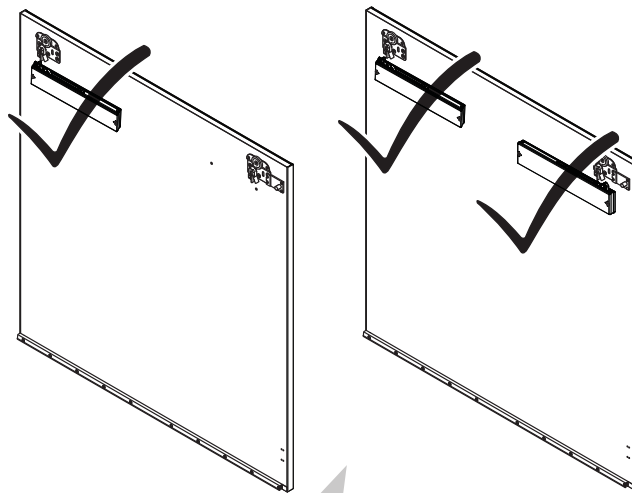
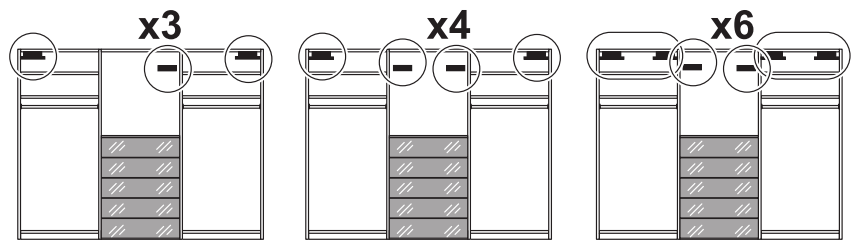
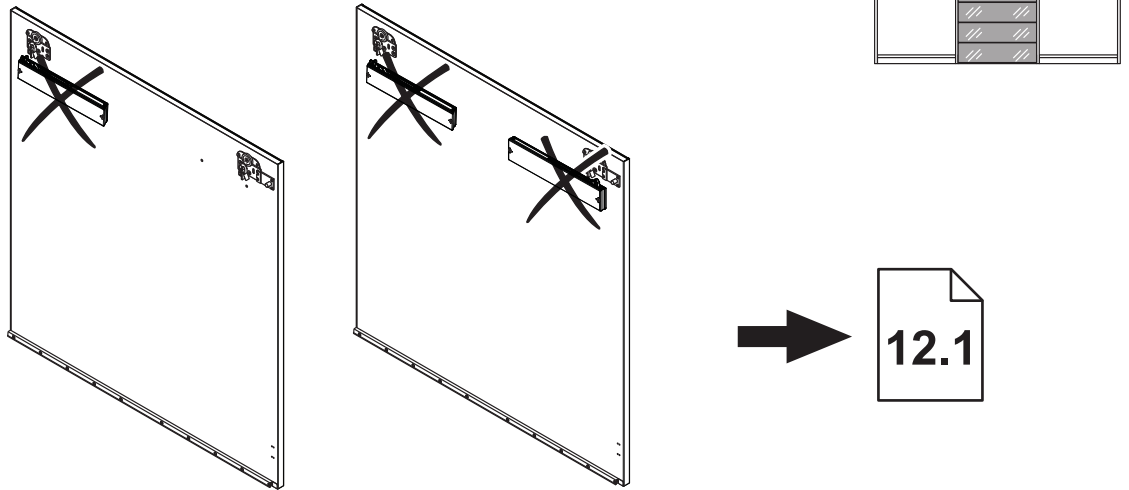
9.3



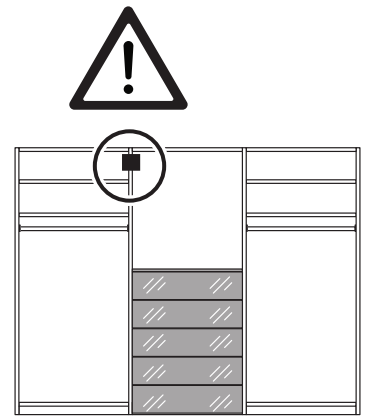
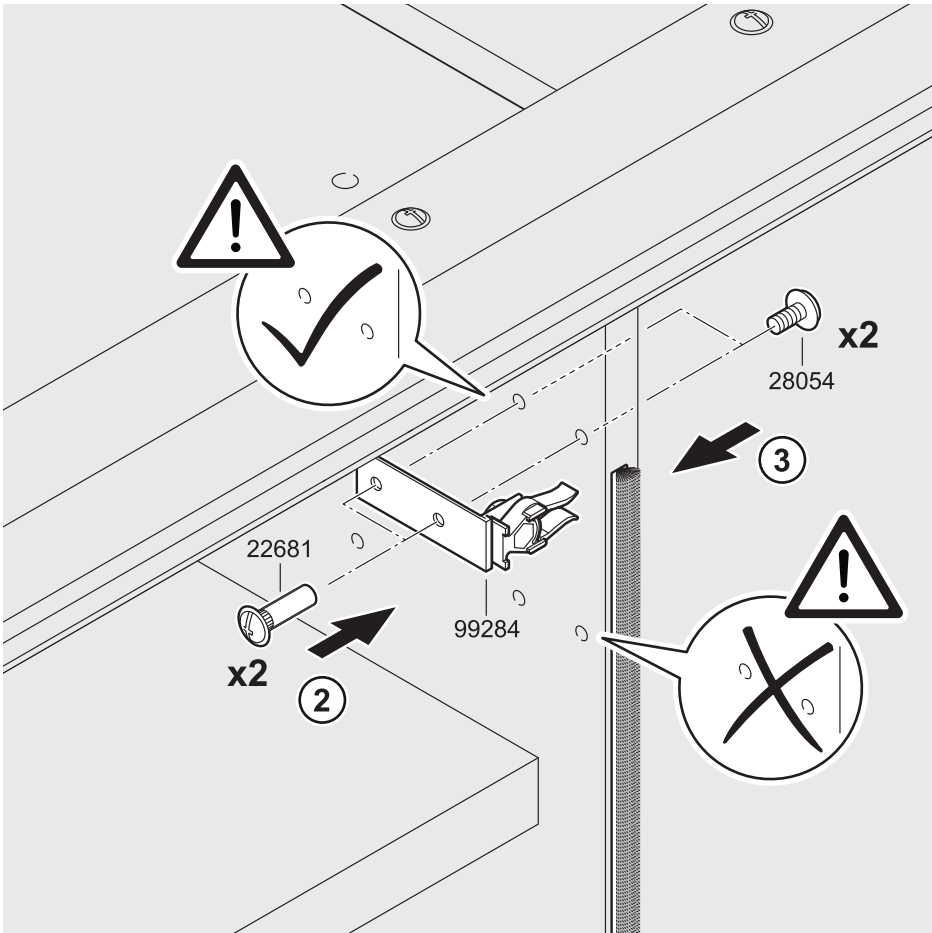
10.

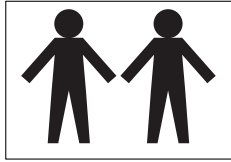


11.

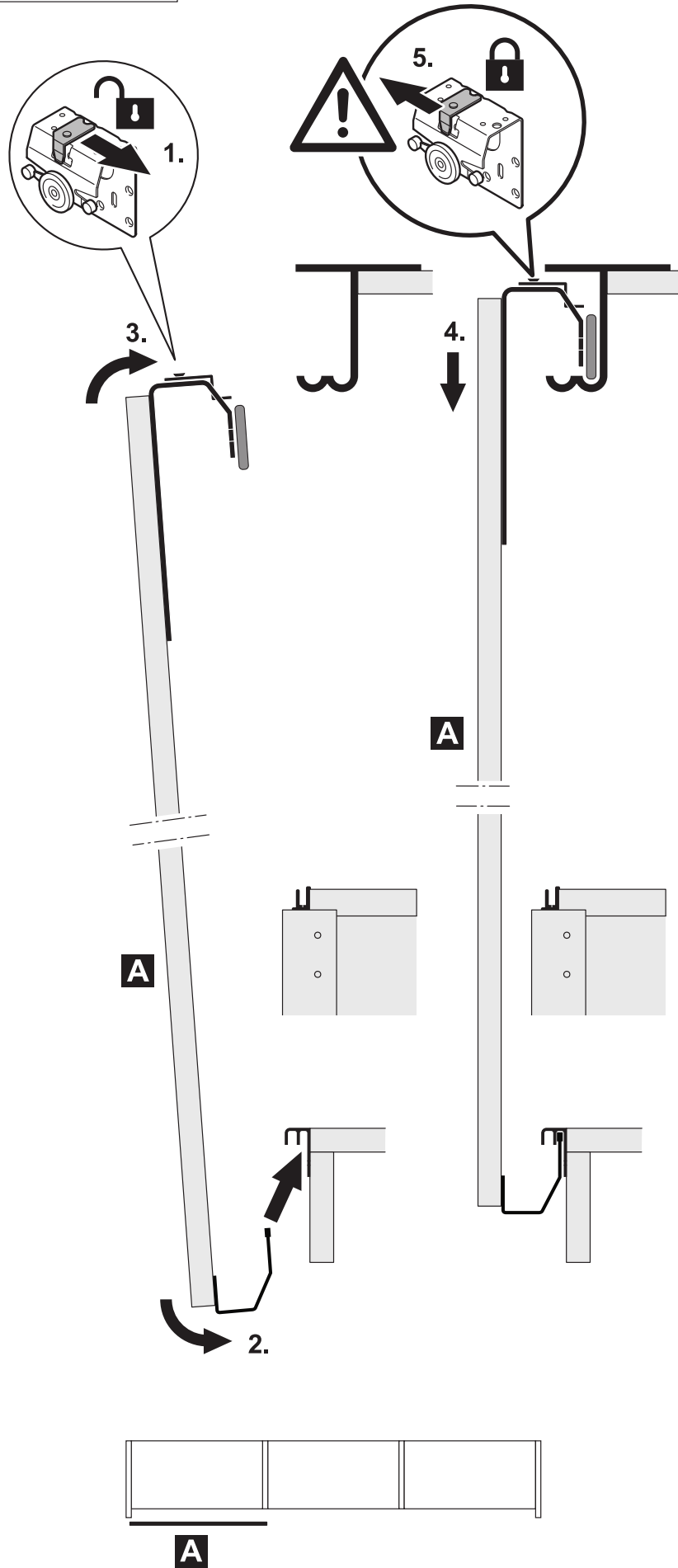


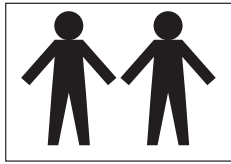
12.1



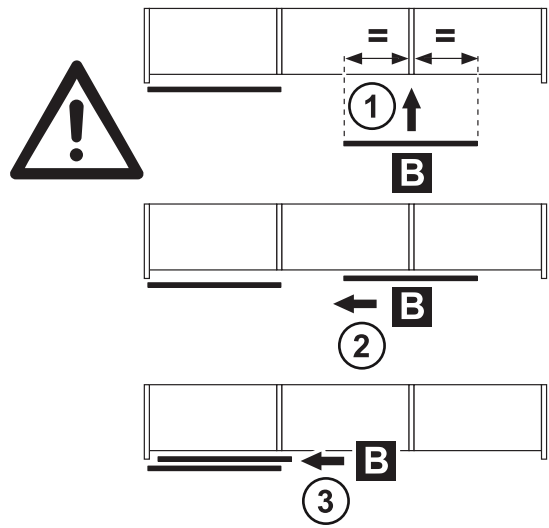
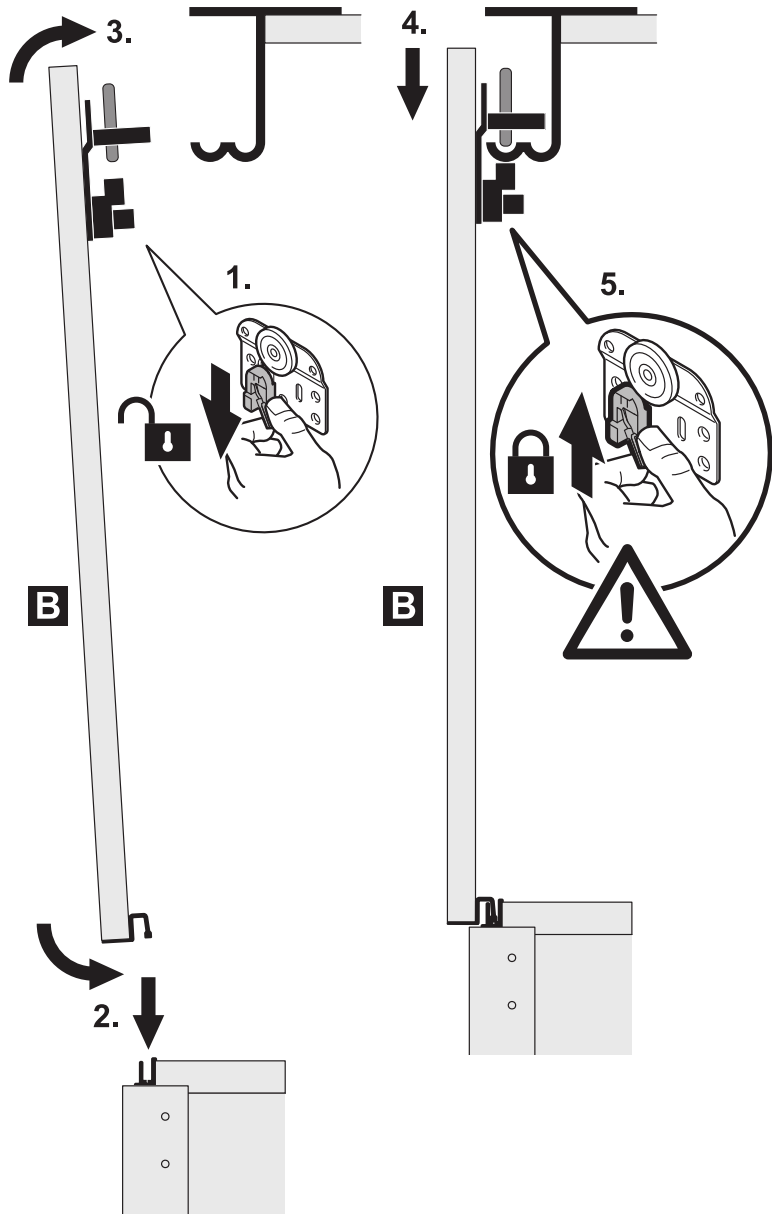


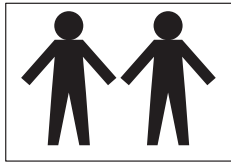
12.2



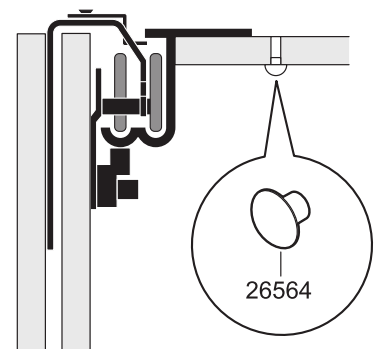
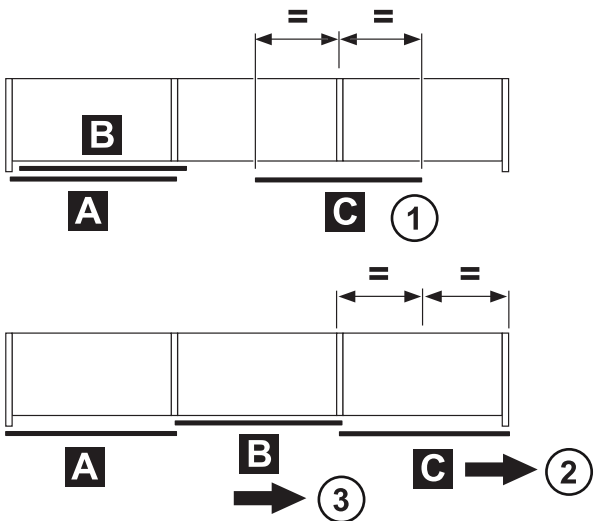
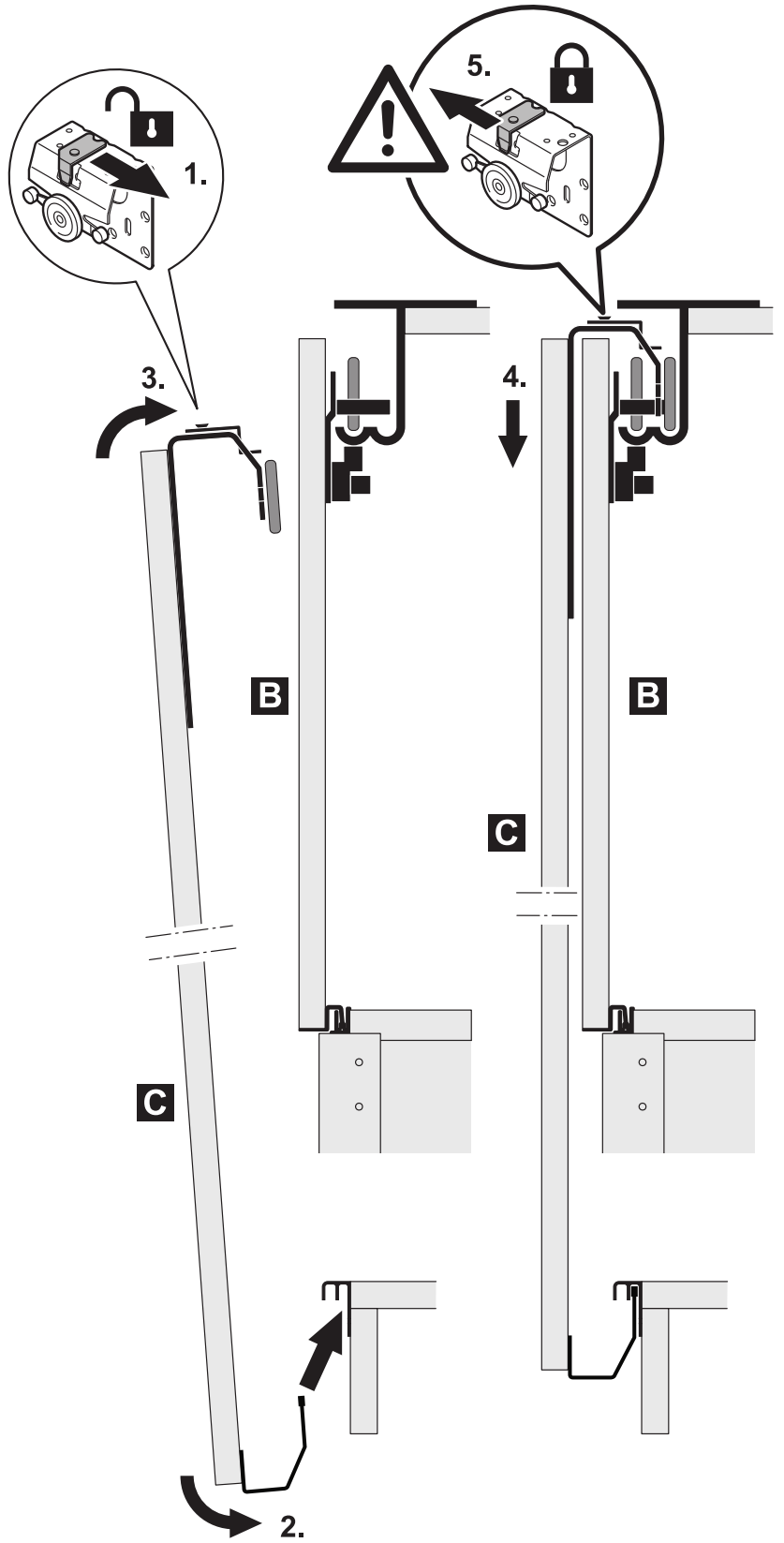


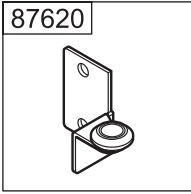
12.3





12.4





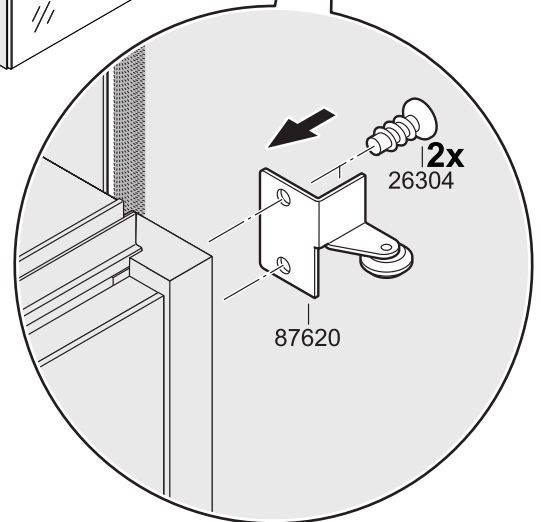
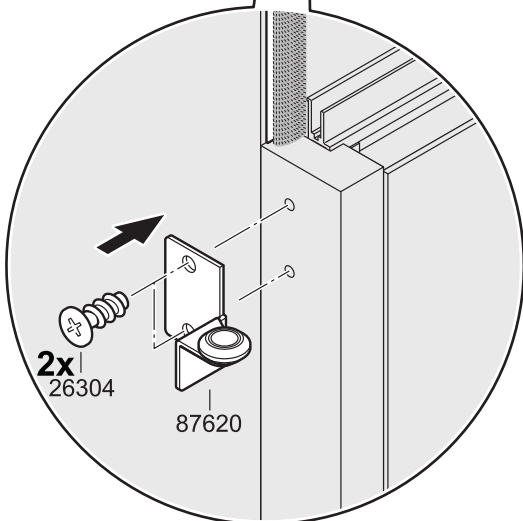
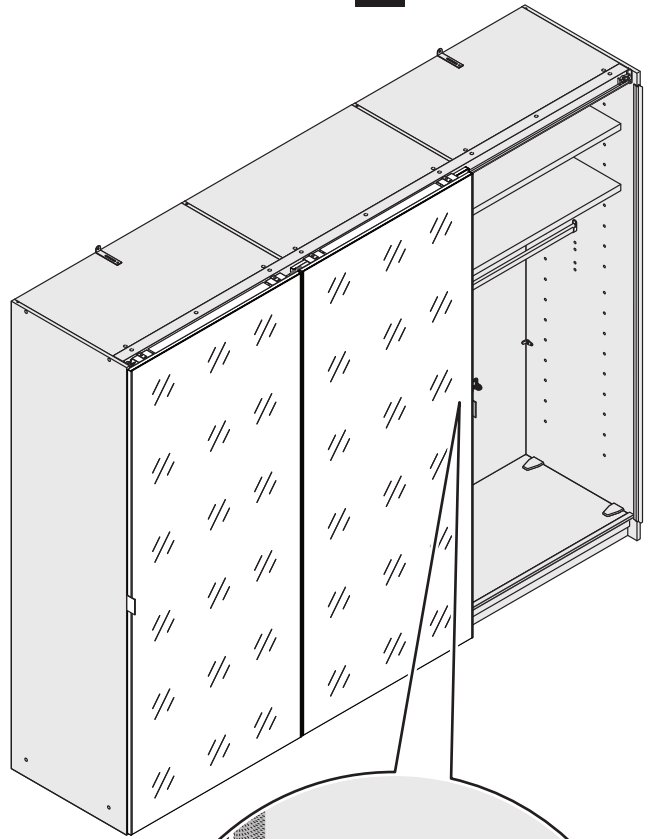
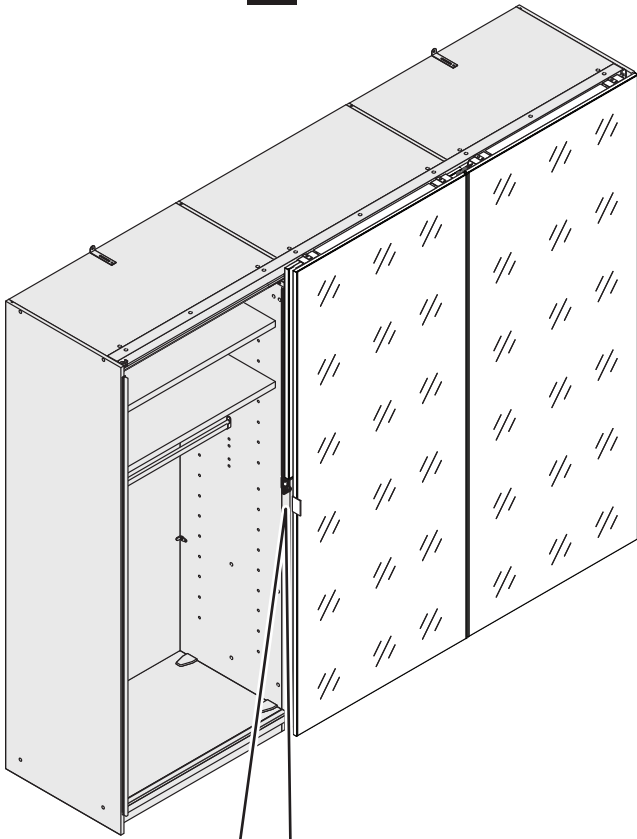
13.



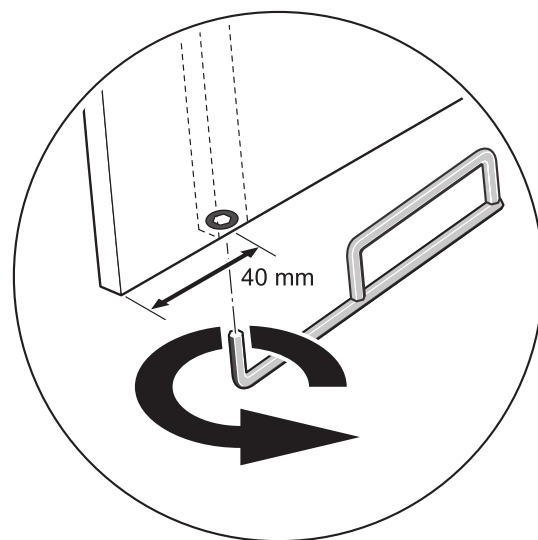
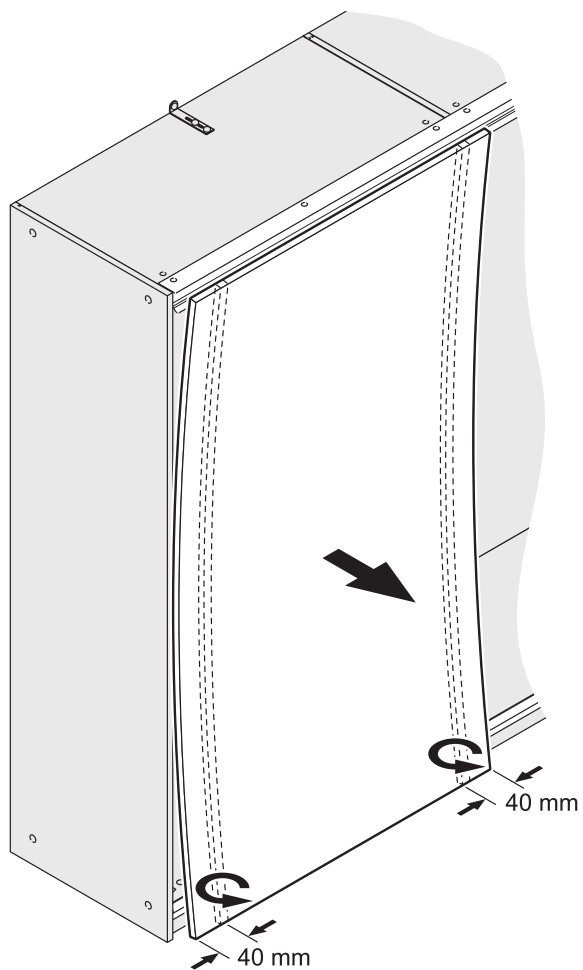
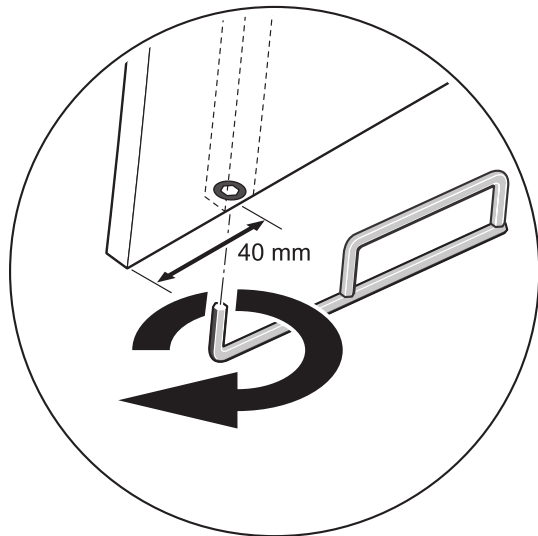
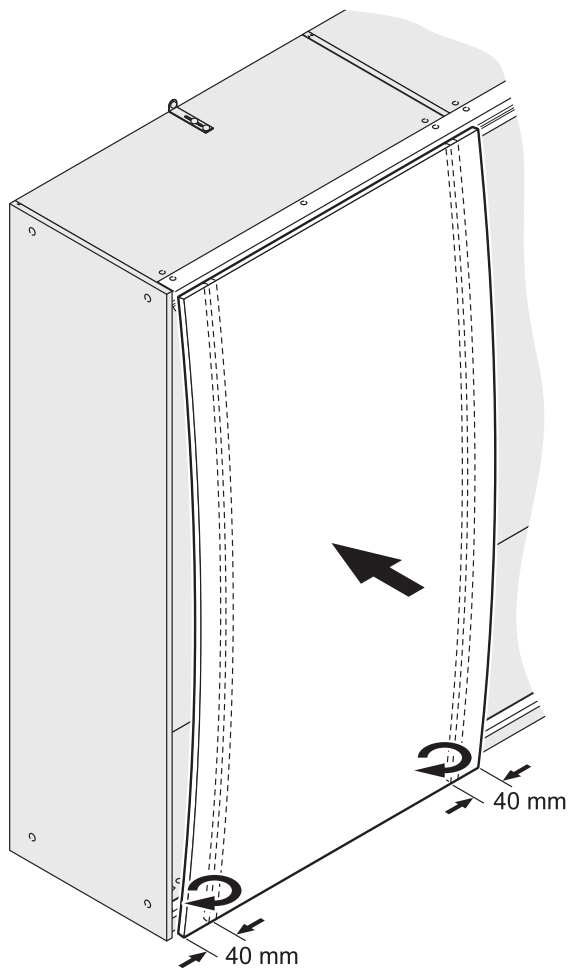
A

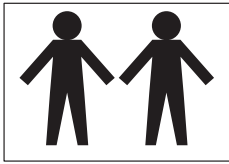
B

C

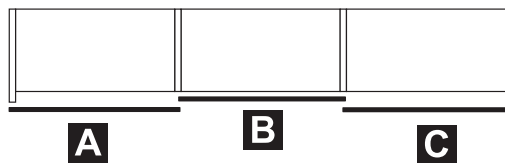
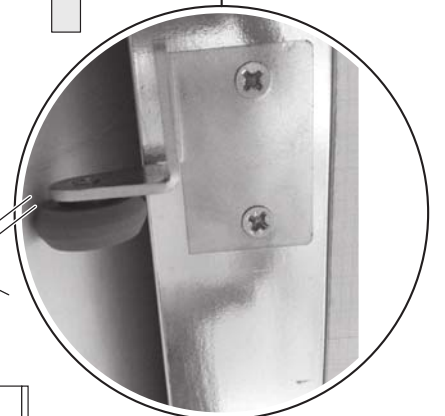
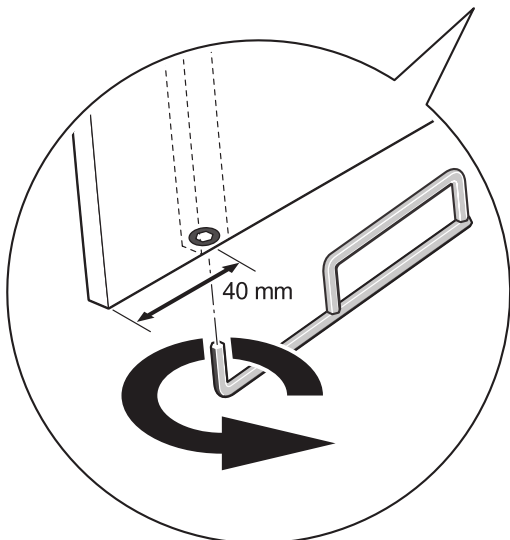
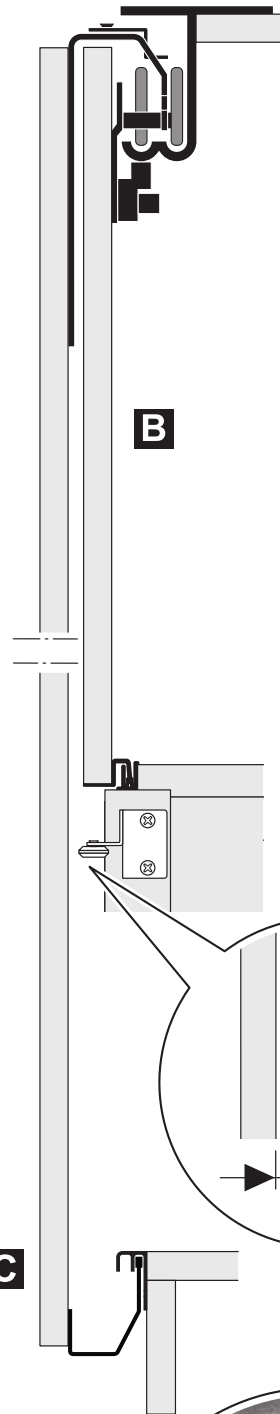
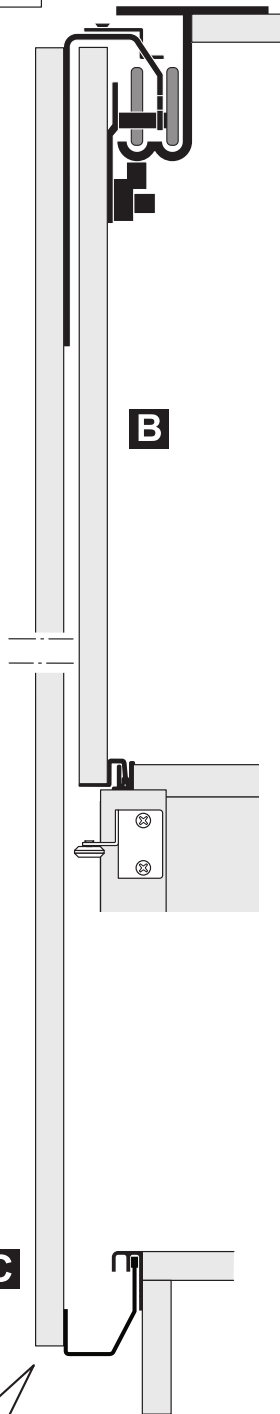


14.

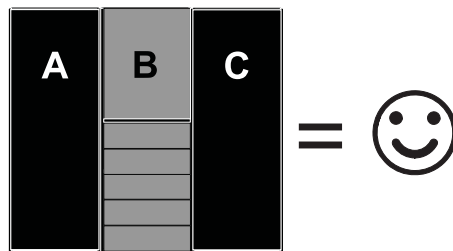
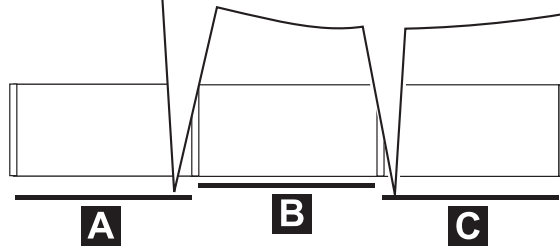
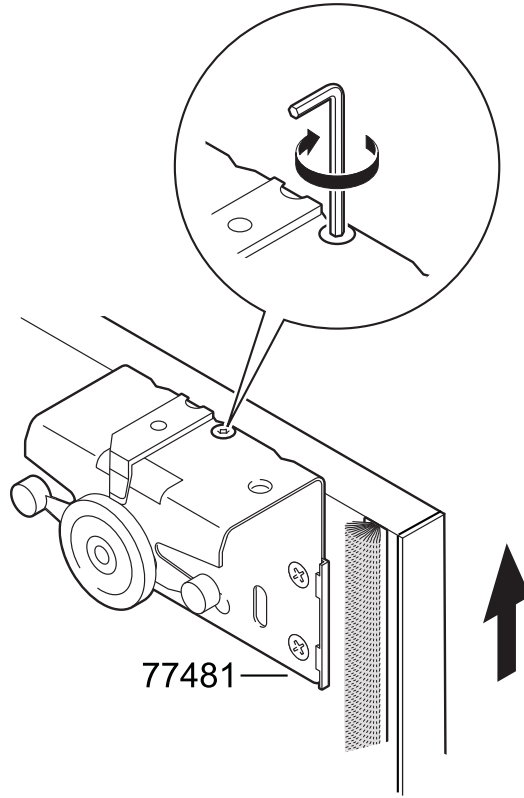
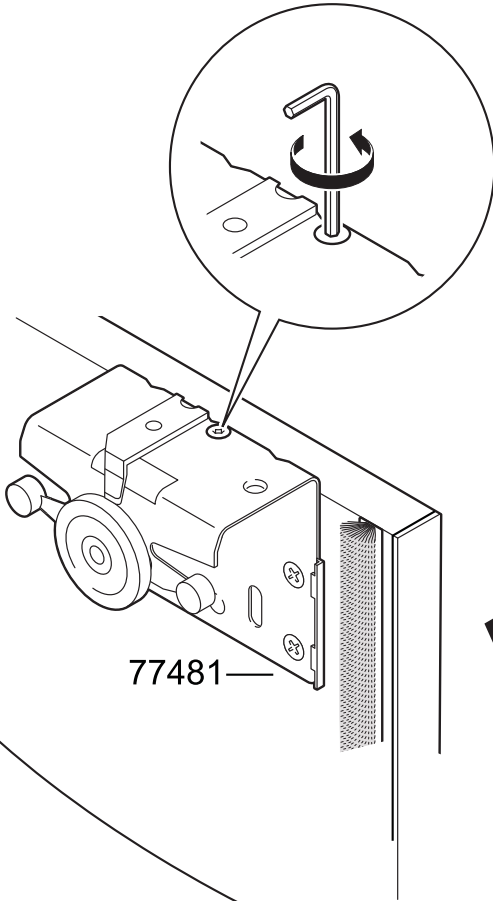
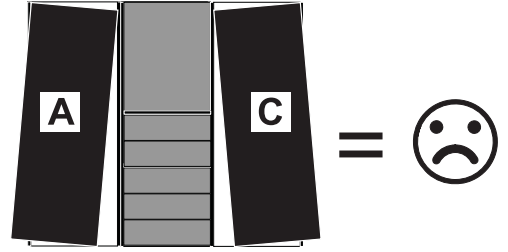
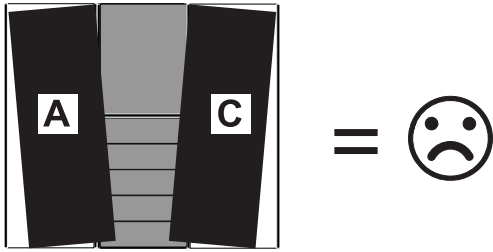




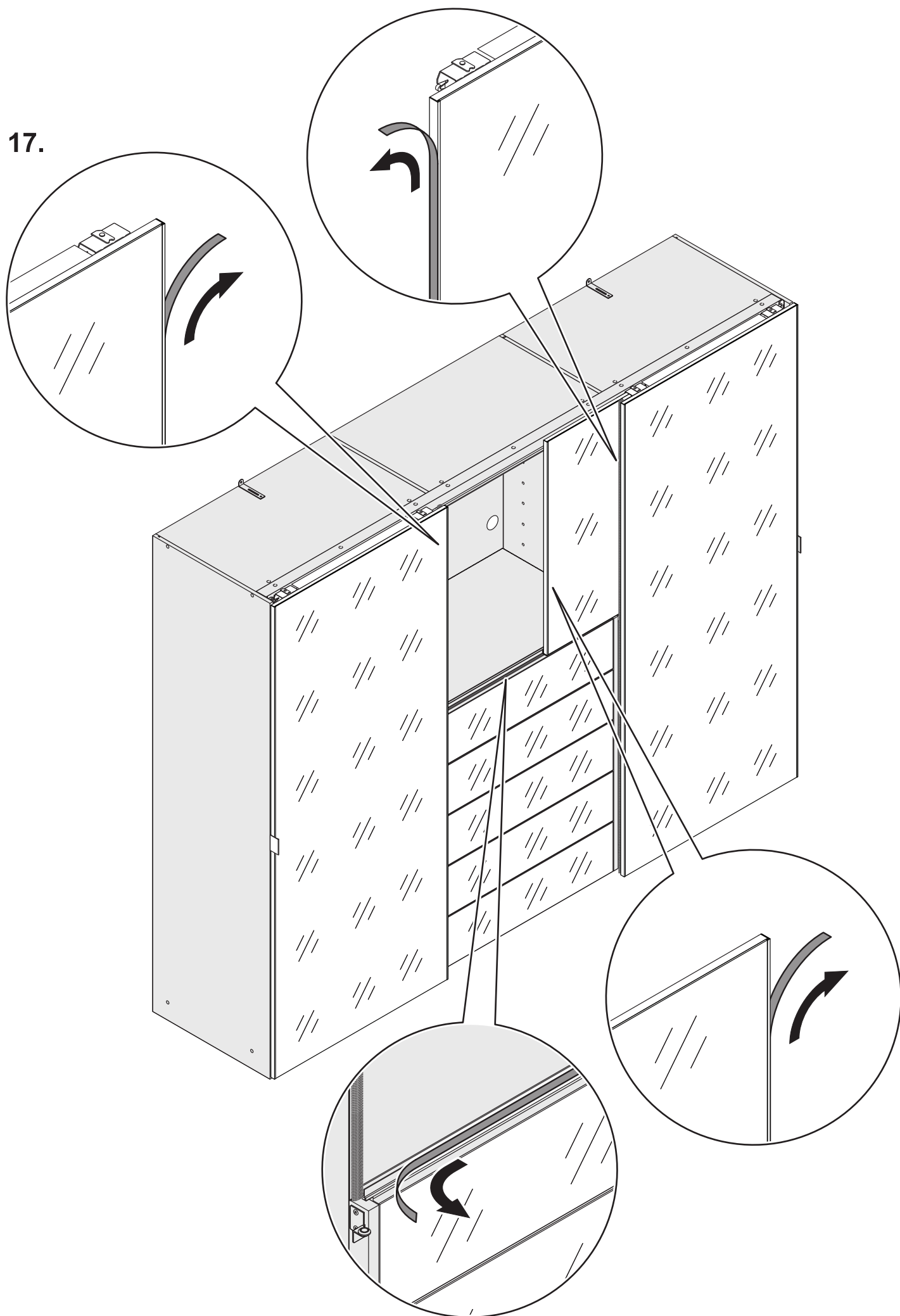
15.



16.



17.



18.

