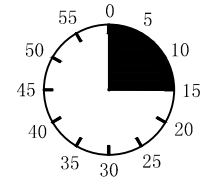
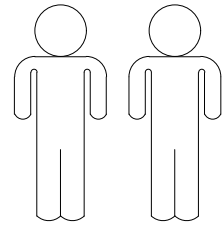
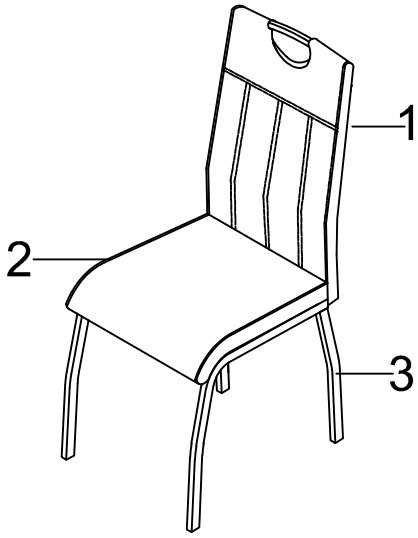


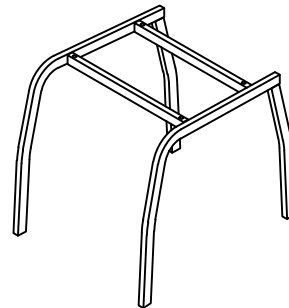
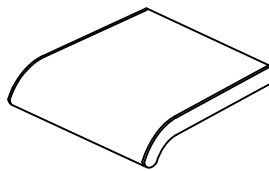
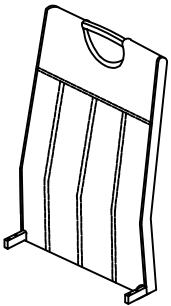
Elif



1

2

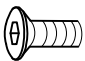
3

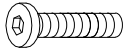



1	1X
2	1X
3	1X




1/1

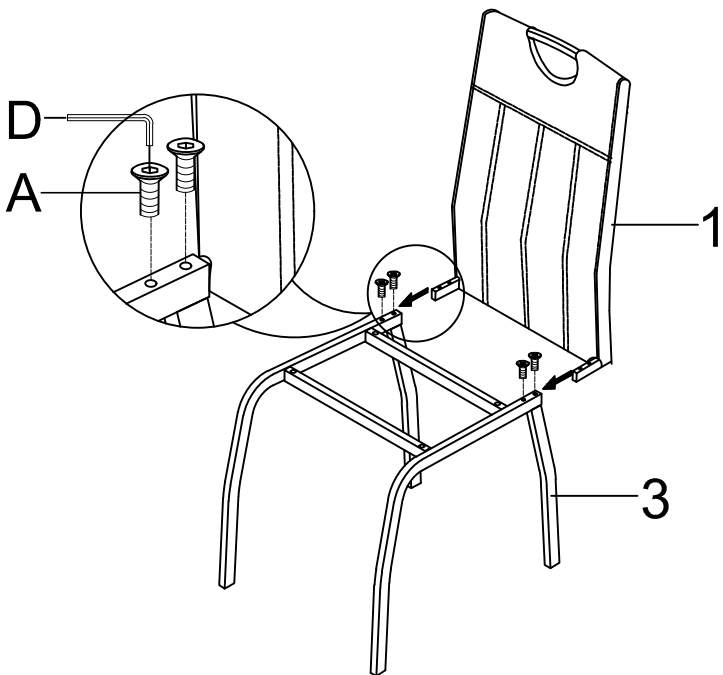
A	M6*12
	4X

B	M6*40
	4X

C	Ø16*Ø6.5*1.5
	4X

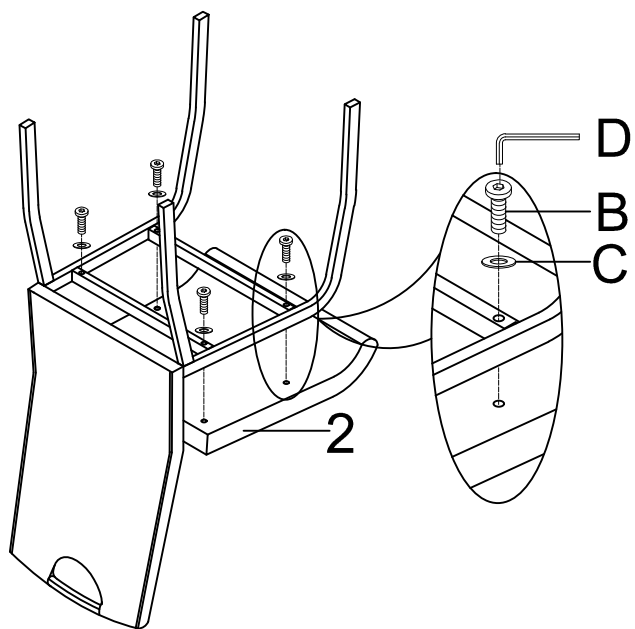
D	4mm
	1X

I.
1.



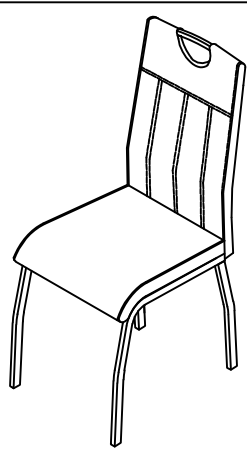
- A M6*12 4X
- D 4mm 1X
- 100%

2.



- B M6*40 4X
- C Ø16*Ø6.5*1.5 4X
- D 4mm 1X
- 75%

3.



- D 4mm 1X
- 100%



Séparez les éléments avant de trier