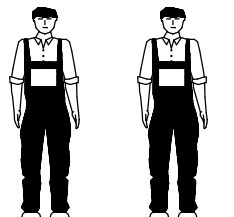
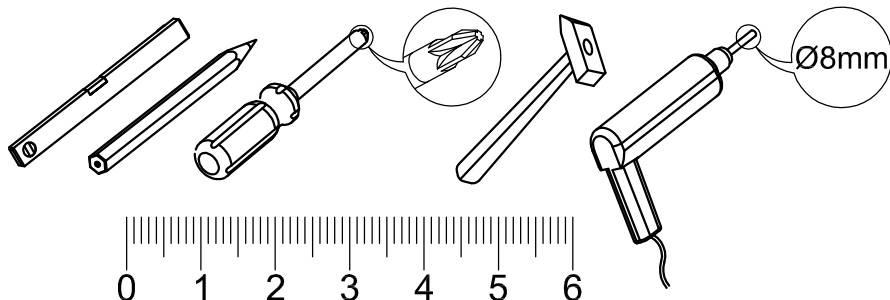


MONTAGEANLEITUNG

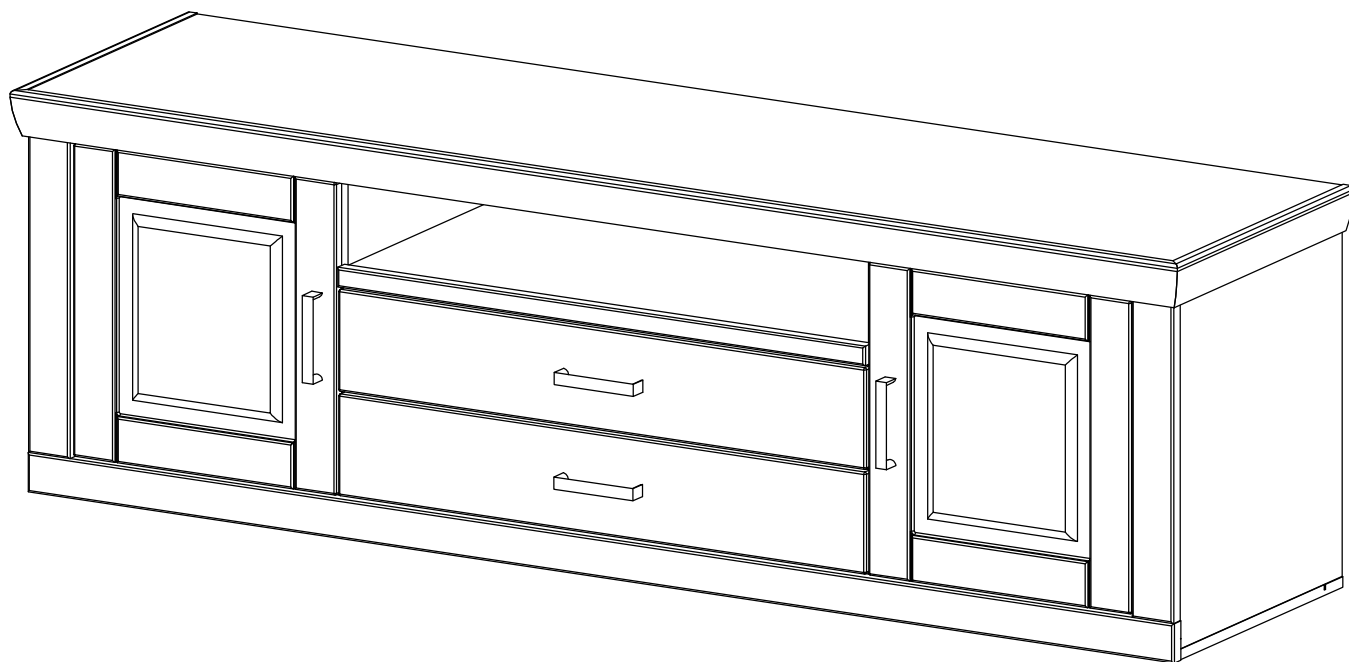


2 Pers.

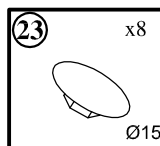
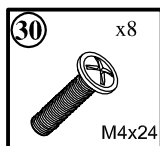
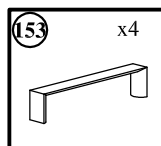
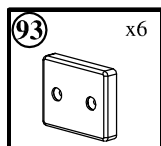
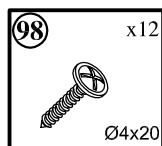


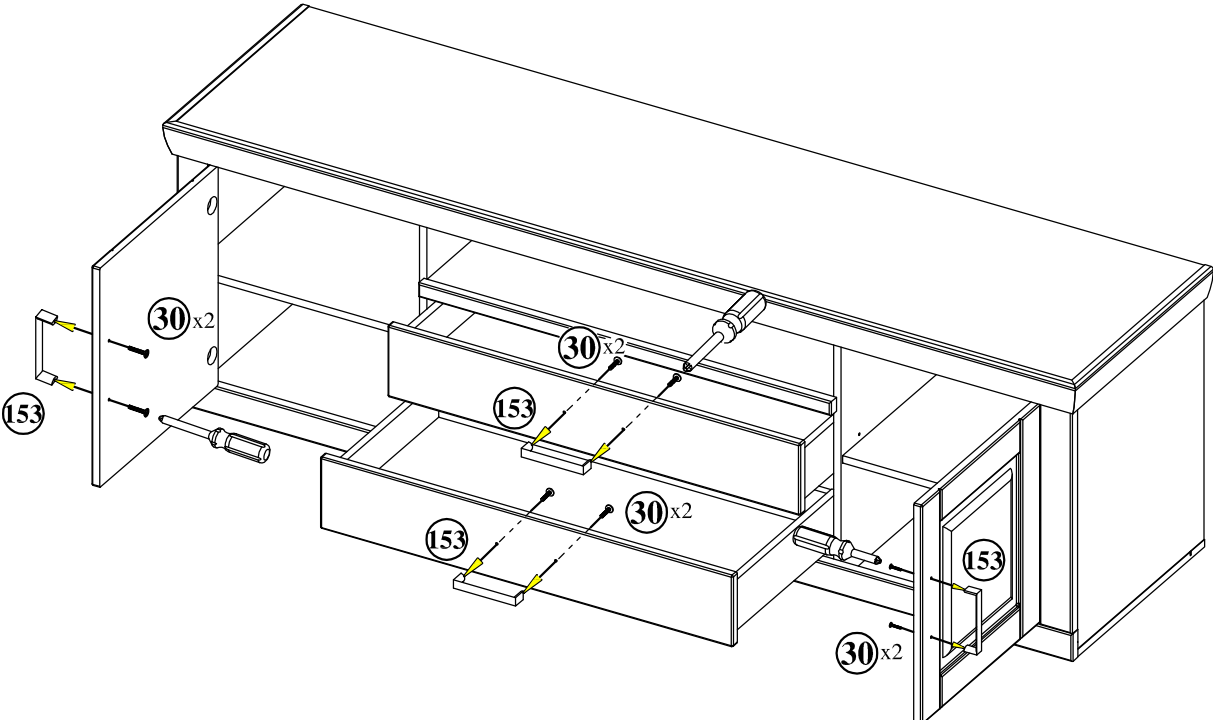
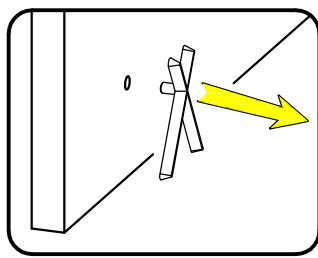
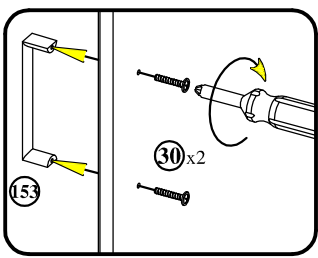
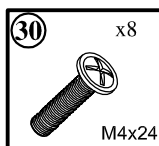
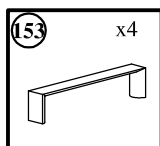
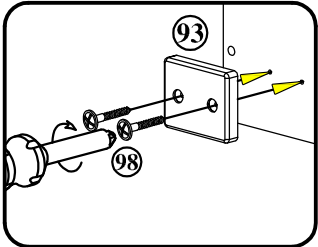
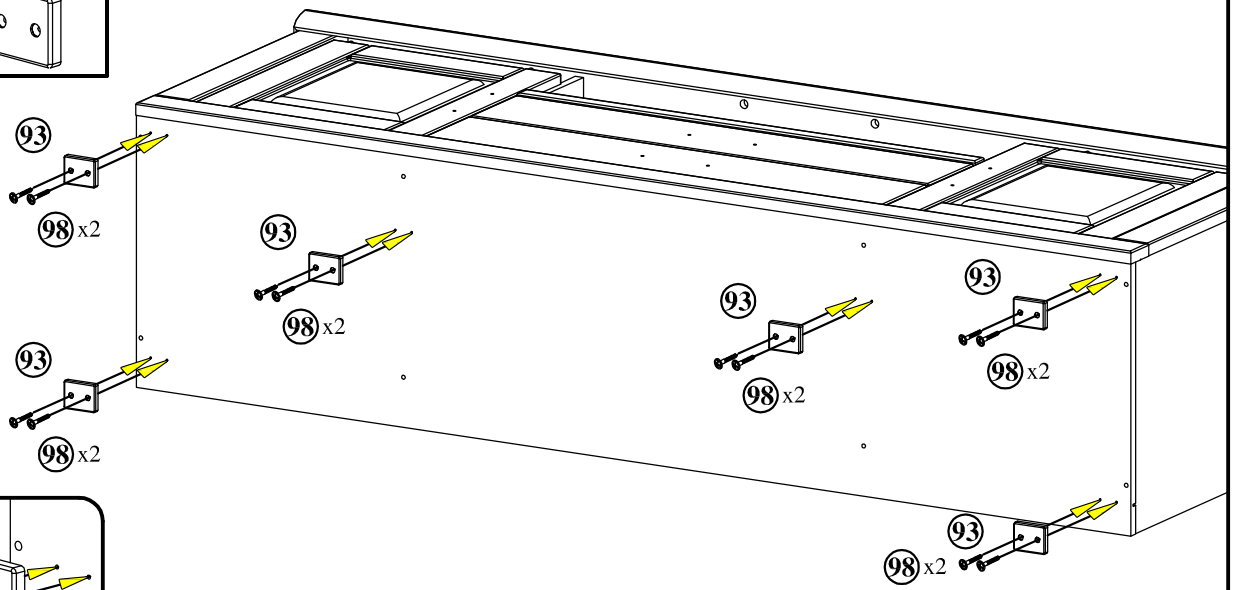
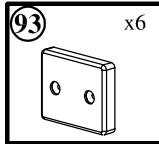
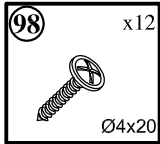
TV-ELEMENT 2T / 2SK

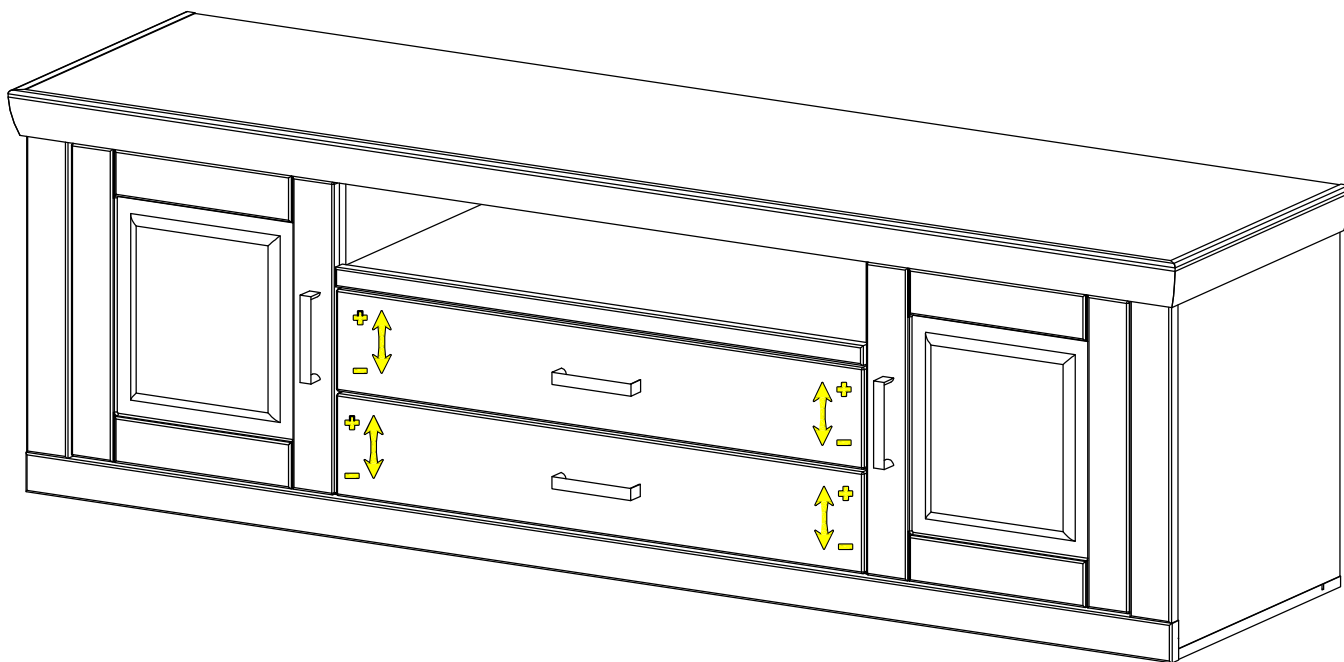
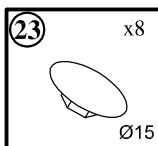
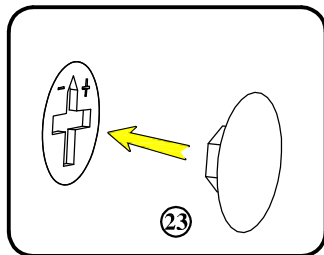
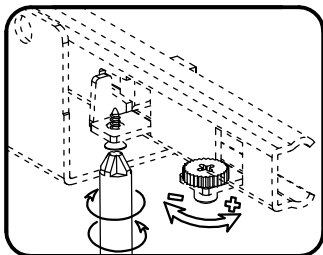
ART:BRX1CT31



BESCHLÄGLISTE







Pflegehinweis !

Bitte nur mit einem Staubtuch
oder einem feuchten Lappen reinigen.
KEINE scheuernde
Putzmittel verwenden !

Verstellmöglichkeiten

a)
Fugenverstellung:
Befestigungsschraube "A" lockern,
gewünschte Fuge mit Schraube "B"
einstellen. Schraube "A" anziehen.

b)
Tiefenverstellung:
Befestigungsschraube "A" lockern,
Bandarm nach voren oder
rückwärts verschieben , Schraube "A"
anziehen, Schraube "B" mit
einer 1/4 Drehung nach rechts
arretieren.

c)
Hohenverstellung:
Befestigungsschraube "C" lockern,
Hohe einstellen, Schraube "C"
anziehen.

