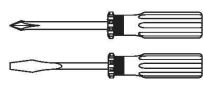
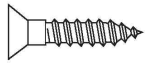
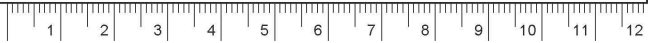


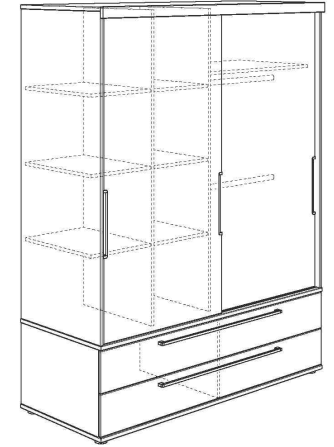
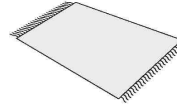
Gebrauchsanleitung



1:1
DIN A3



ca. 2,0h

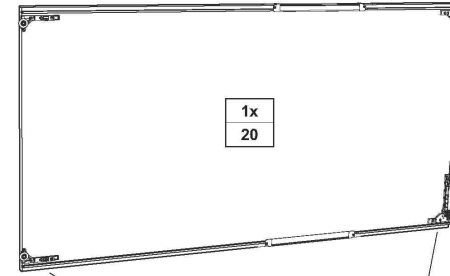


FIONN
131 0311
131 0314
131 0317

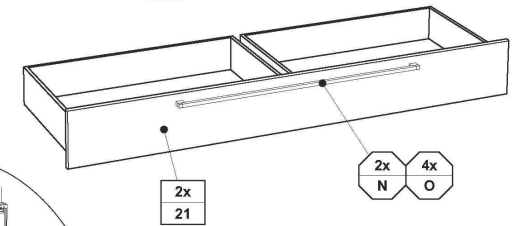
MATHEA
125 0391
125 0398

A 32x 681 0759	B 4x 681 1645	C 3,5 x 13 10x 681 4887	D 16x 681 8126	E 12x 681 8137	F 6x 681 8409	G M8 6x 681 8428	H 6x 681 8408	I M8 x 30 6x 681 8427
---------------------------------	--------------------------------	---	---------------------------------	---------------------------------	--------------------------------	--------------------------------------	--------------------------------	---

J SW4 1x 681 3011	K 6x 681 2497	L 6,3 x 15 6x 681 5060	M 24x 681 2498	P SW1,5 1x 681 3007	Q SW3 1x 681 3009	S 4x 681 0757	T ø5 x 25 2x 681 0351
---------------------------------------	--------------------------------	--	---------------------------------	---	---------------------------------------	--------------------------------	---



max.
15 Kg

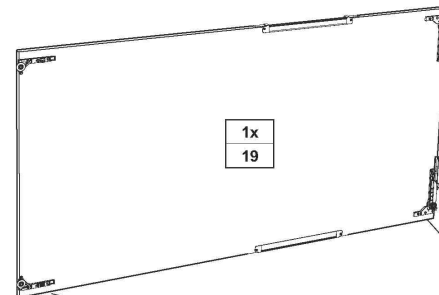


Progr. FIONN

N 2x 671 1107	O M4 x 22 4x 681 3807
--------------------------------	---

Progr. MATHEA

N Griffstange Länge: 1050mm 2x 681 8440	O M4 x 22 8x 681 3807
---	---

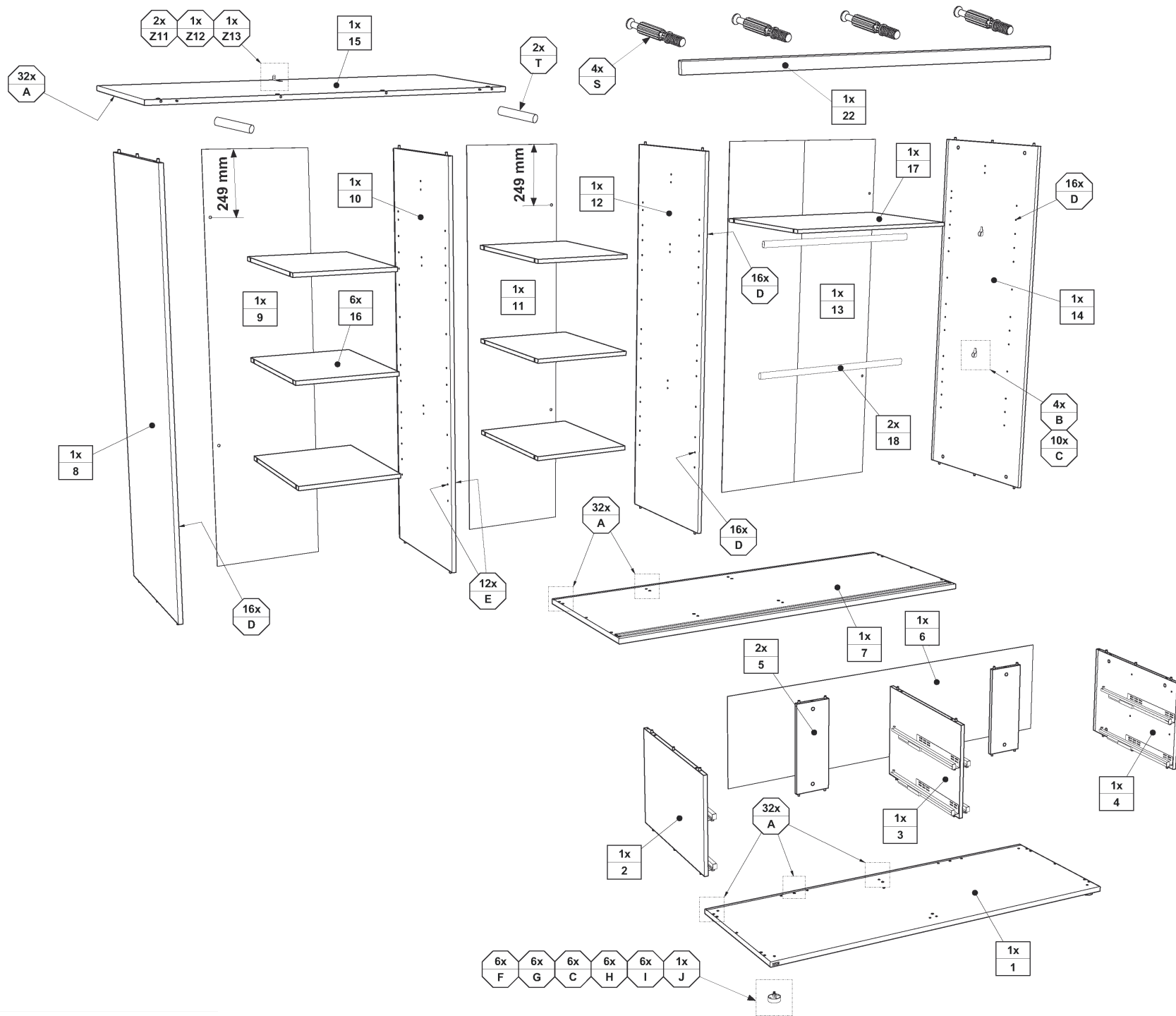


Warnhinweis !

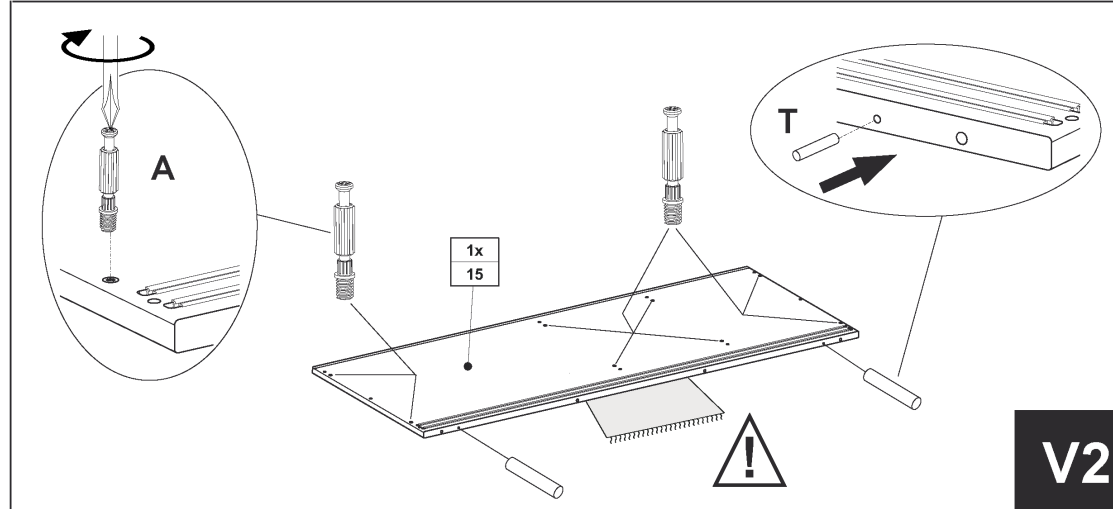
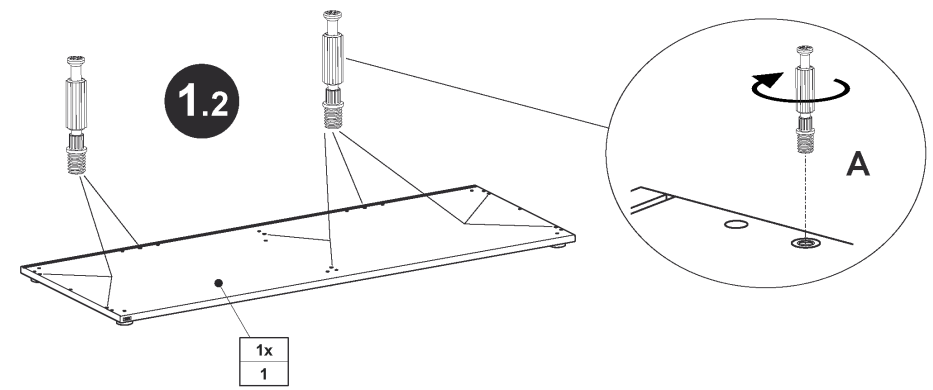
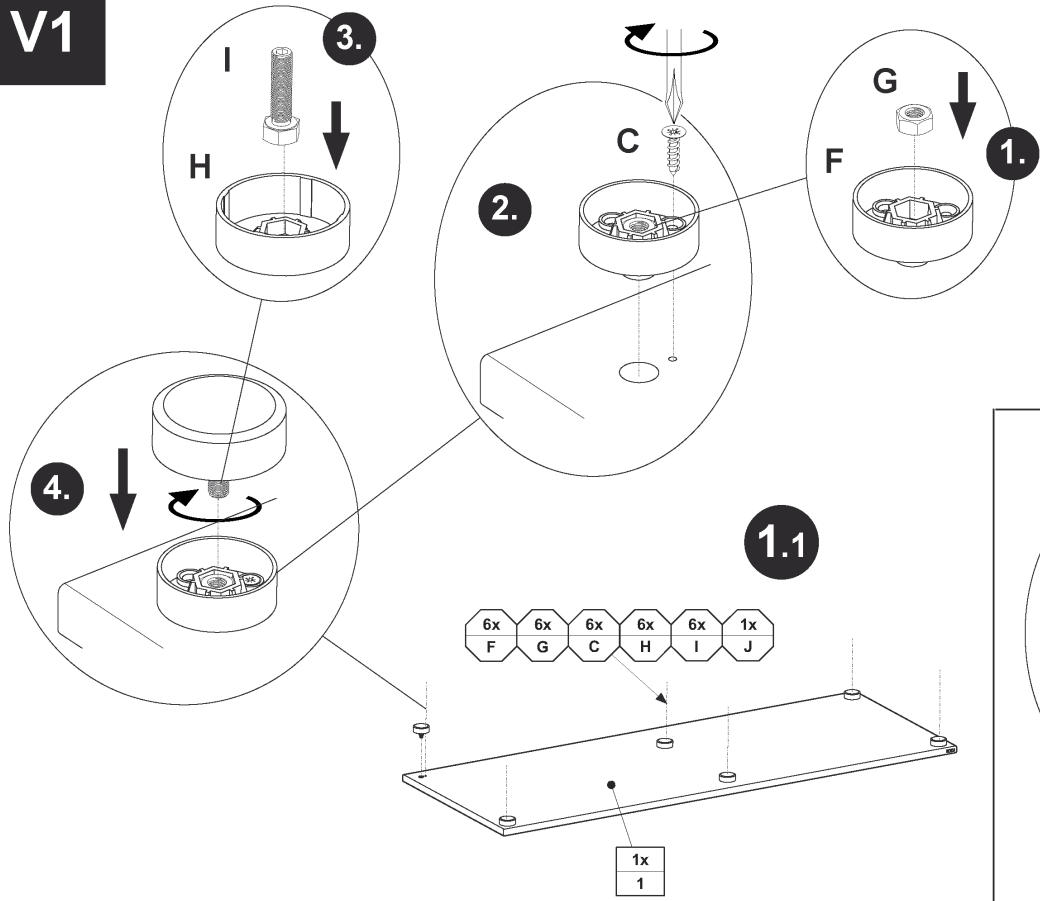
Warnhinweis ! Beiliegende Wandbefestigungen müssen montiert werden !



Stellen sie die Türen nach dem Auspacken mit der Längskante auf die Styroporstreifen !

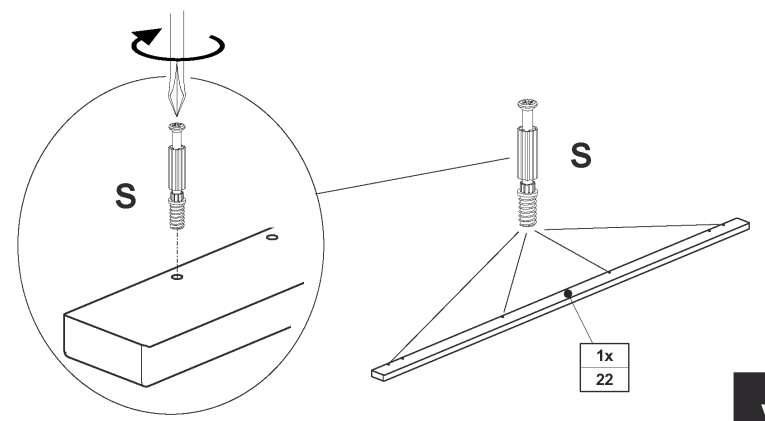
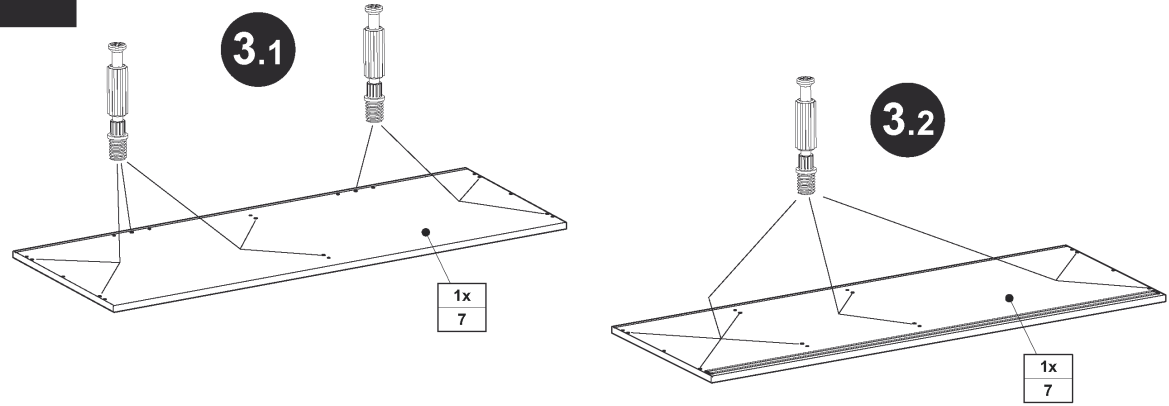


V1

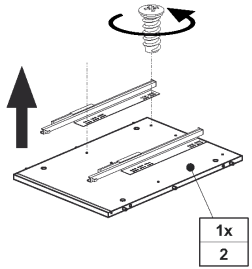


V2

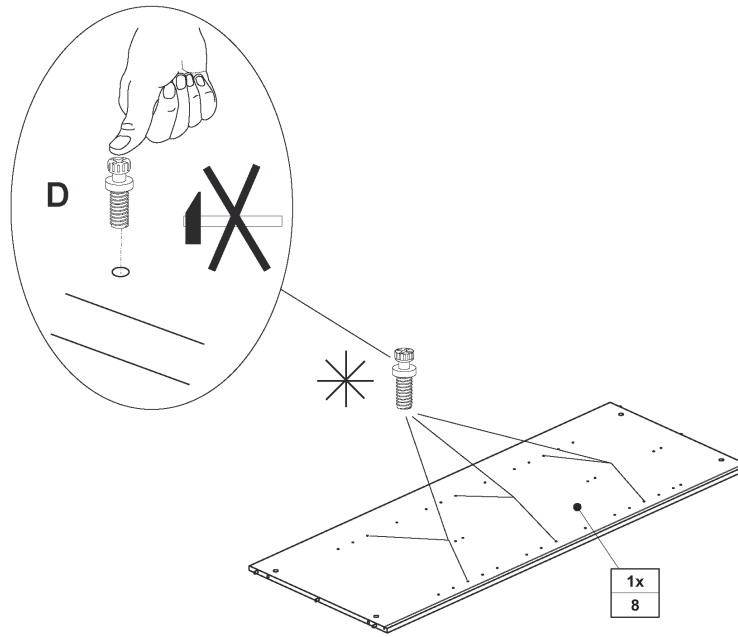
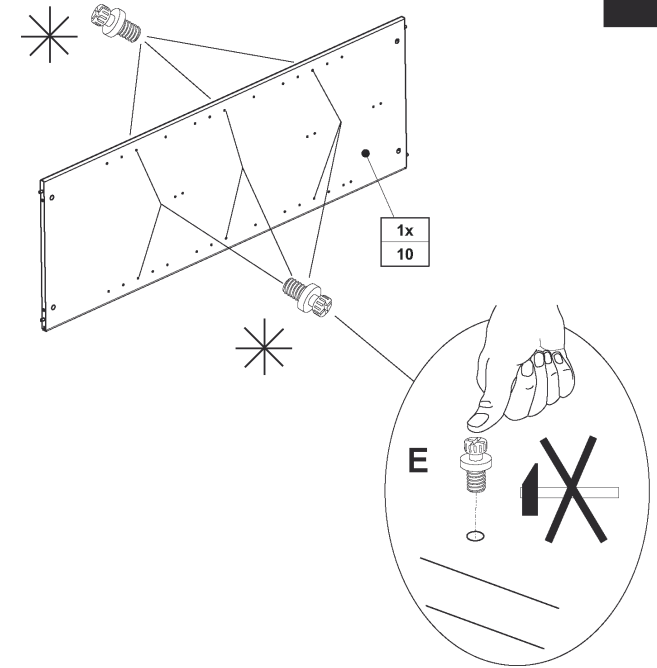
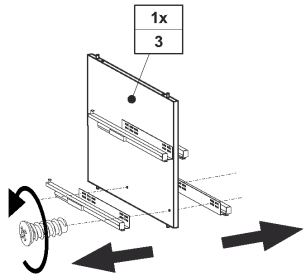
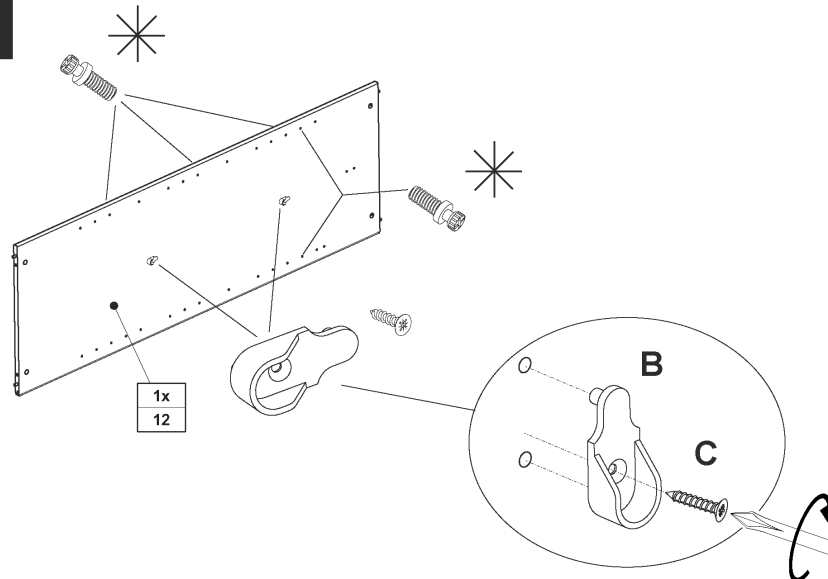
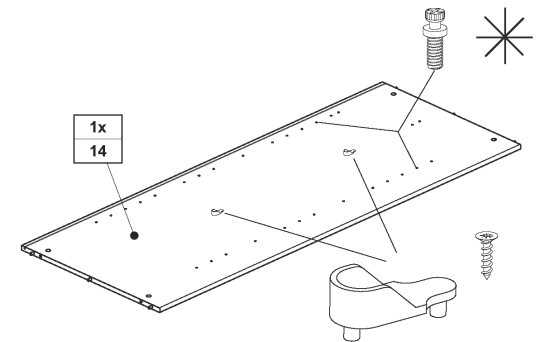
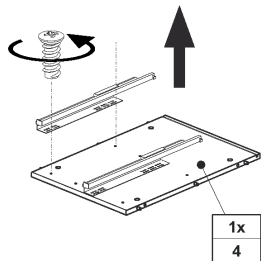
V3



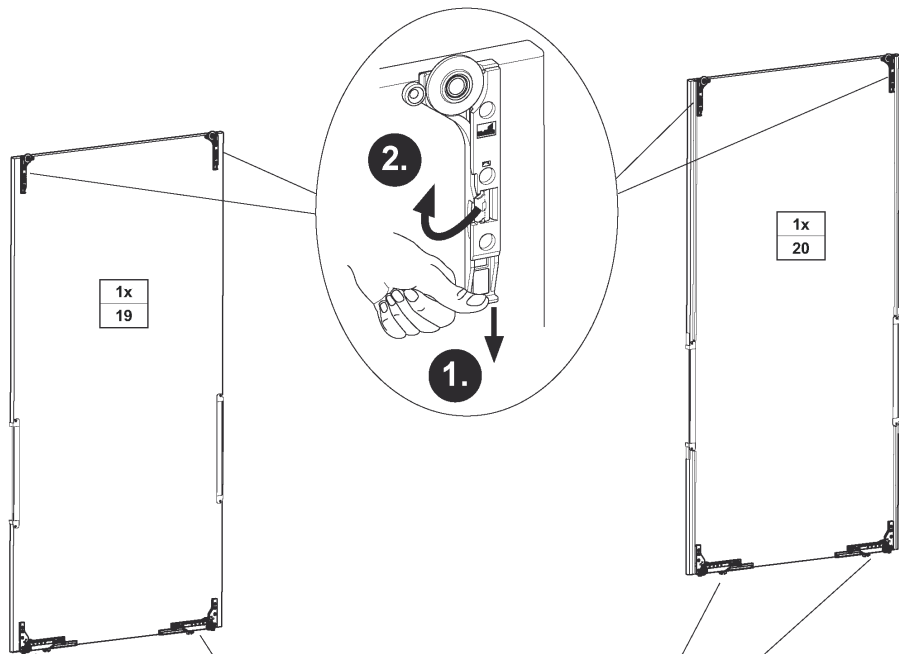
V4

V5**V8**

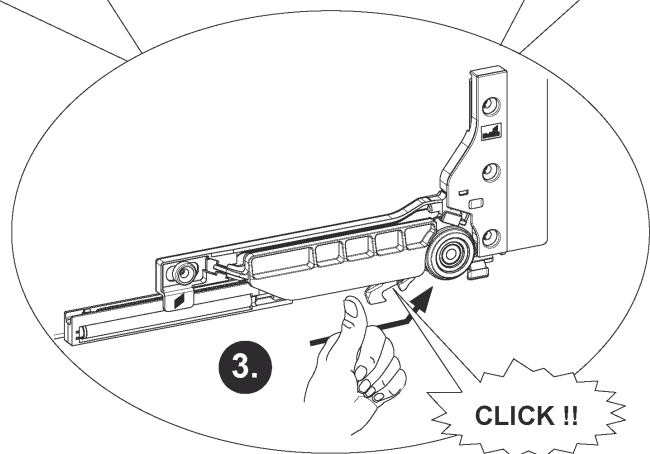
* = Einbauhöhe der Einlegeböden ist variabel !

**V9****V6****V10****V11****V7**

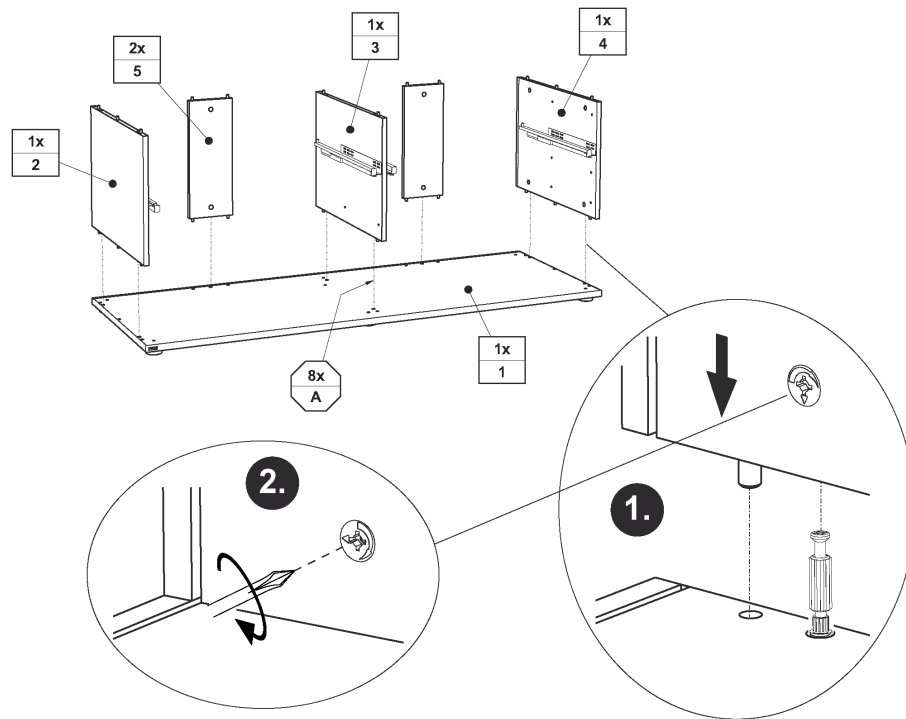
V12



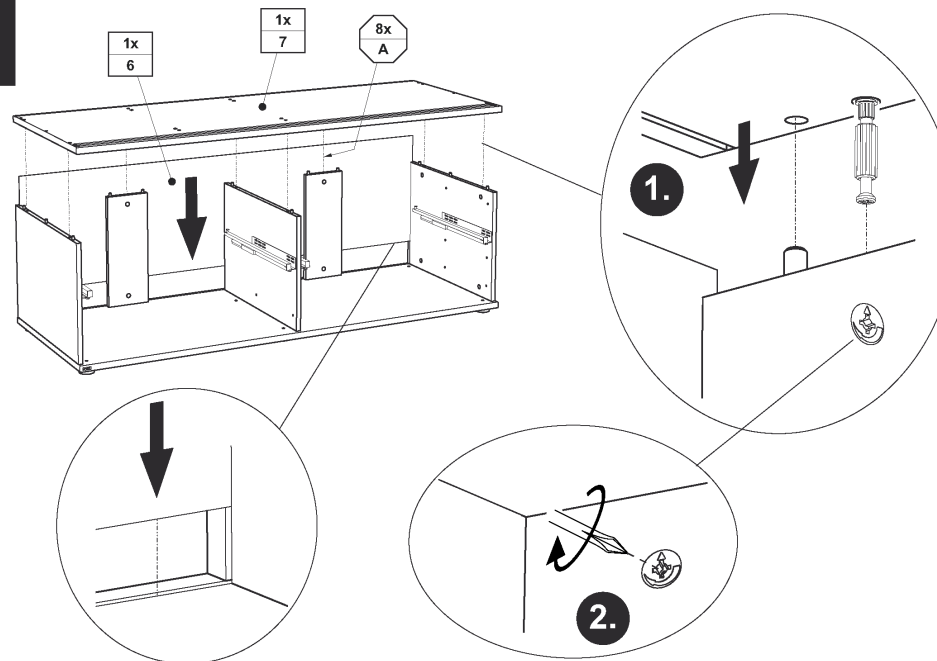
V13



M1

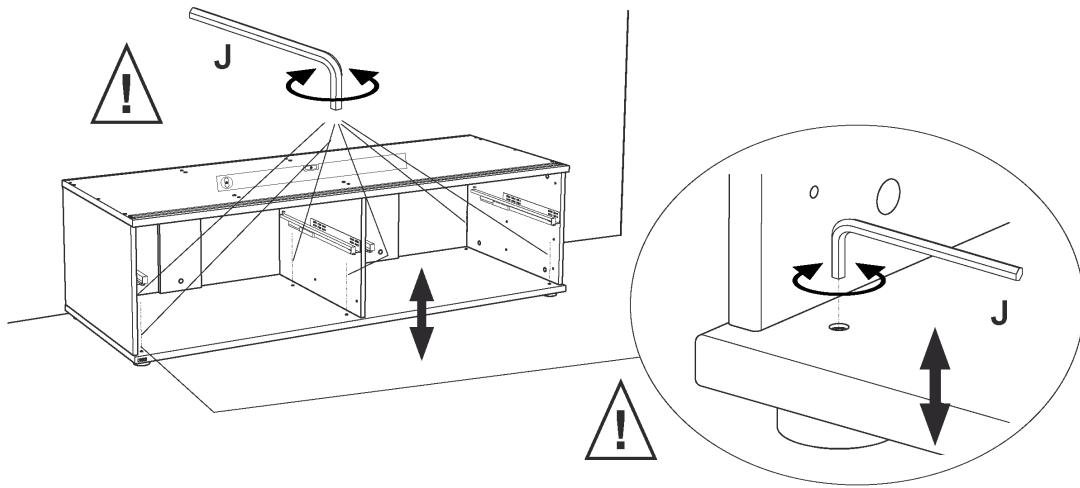


M2

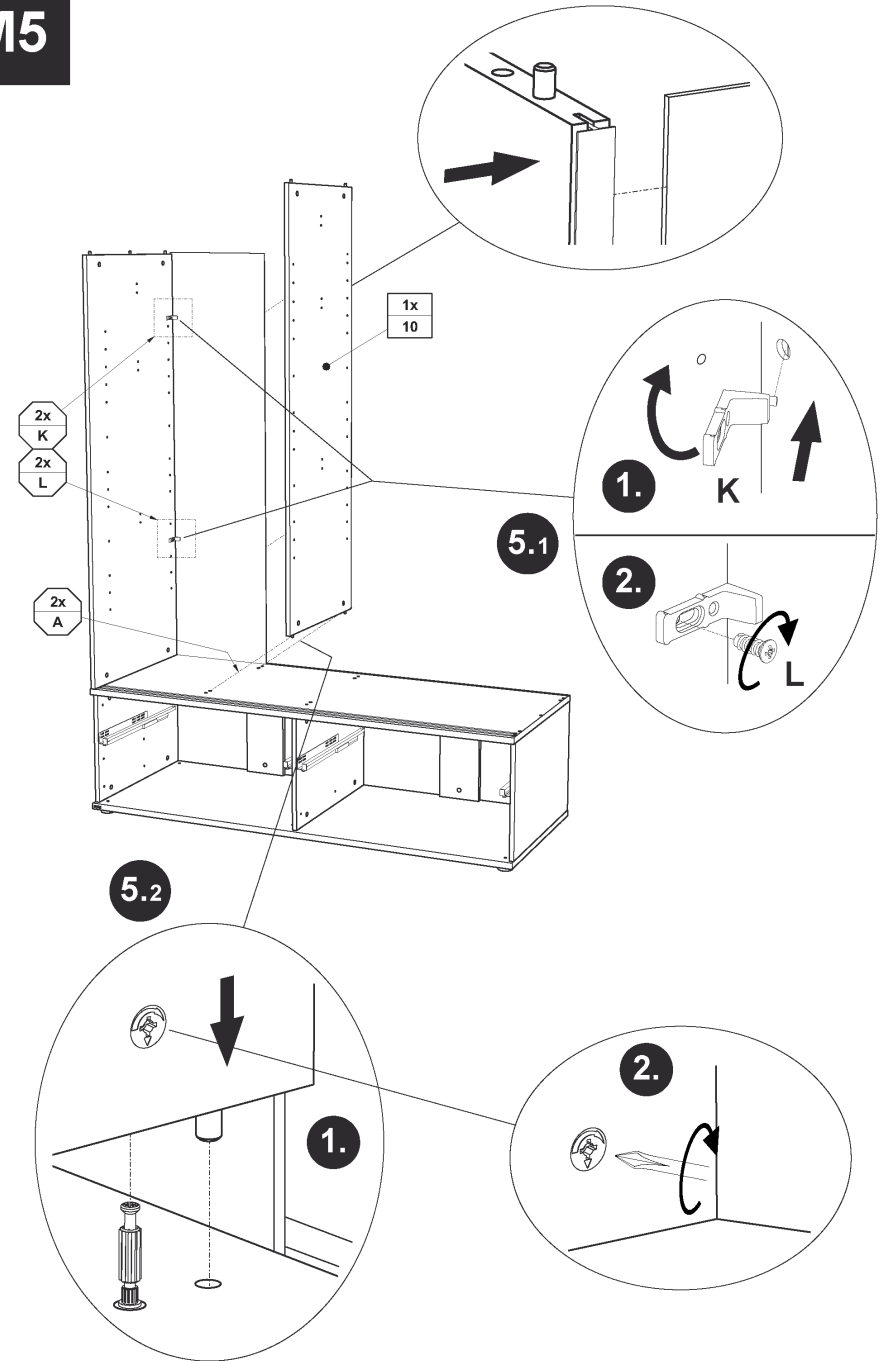


M3

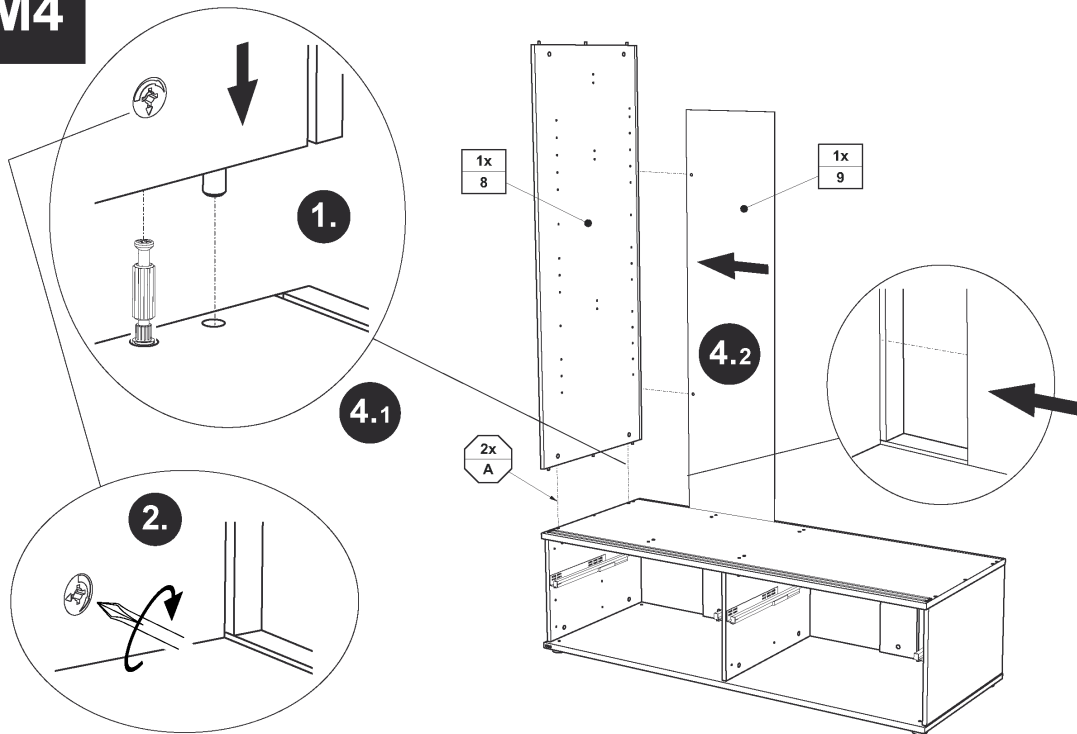
Höhenverstellung !!



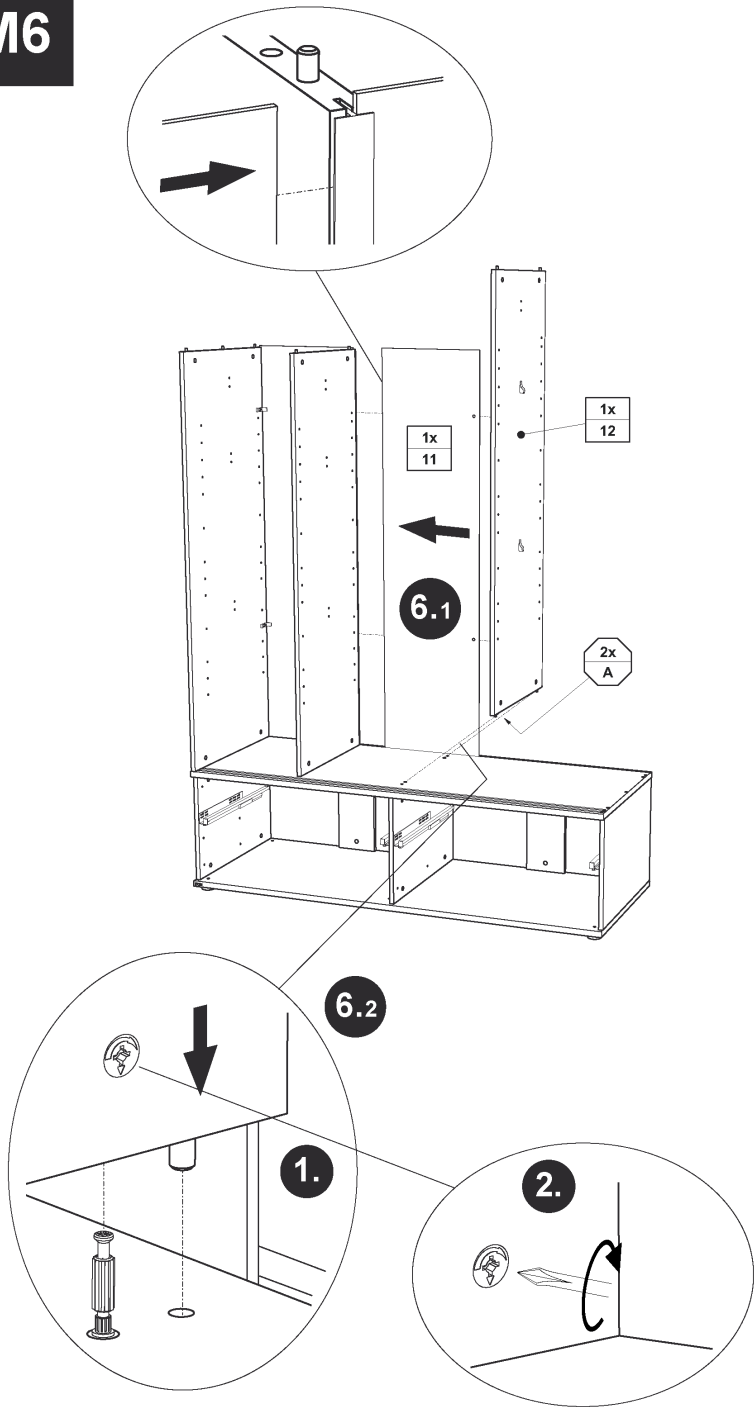
M5



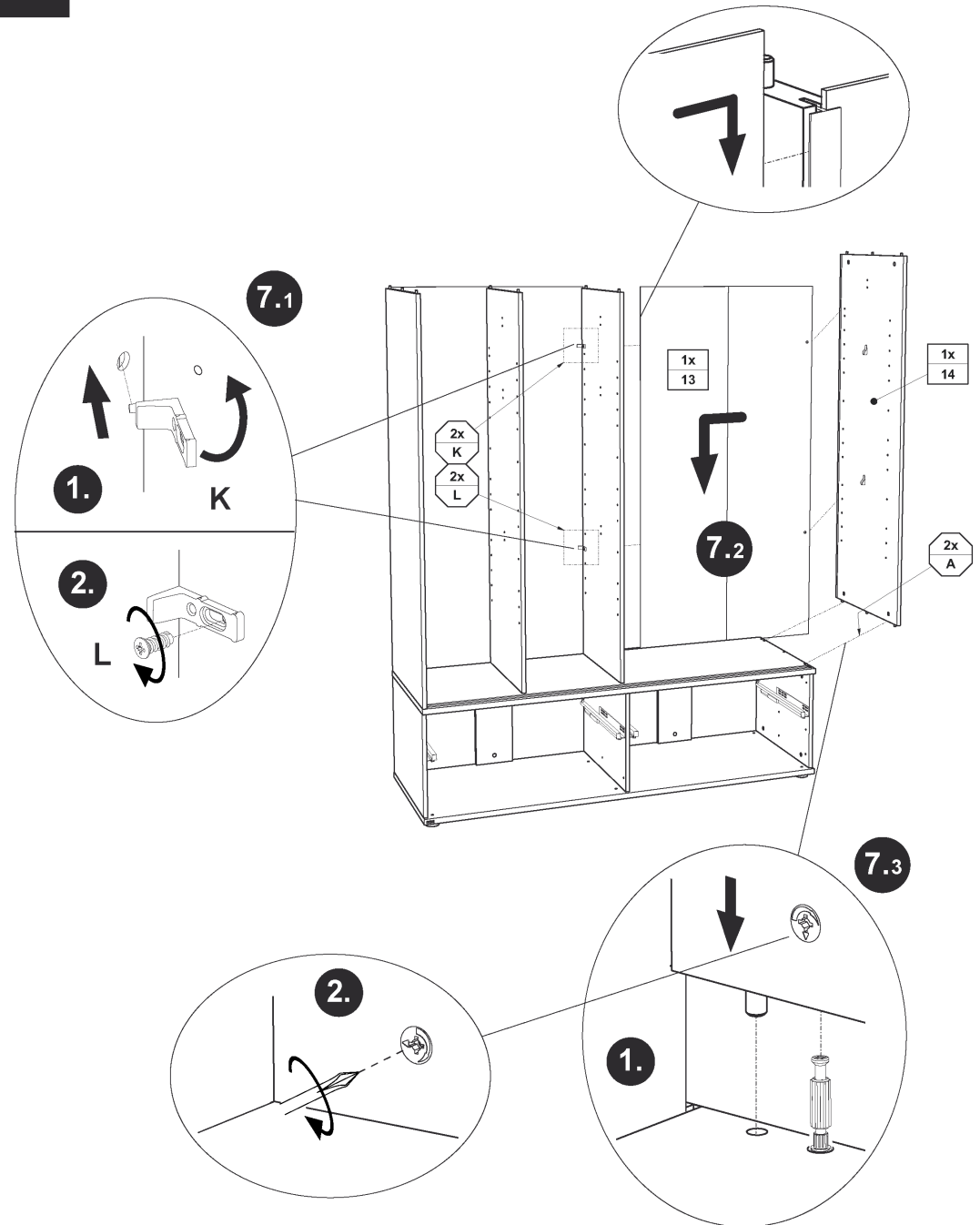
M4



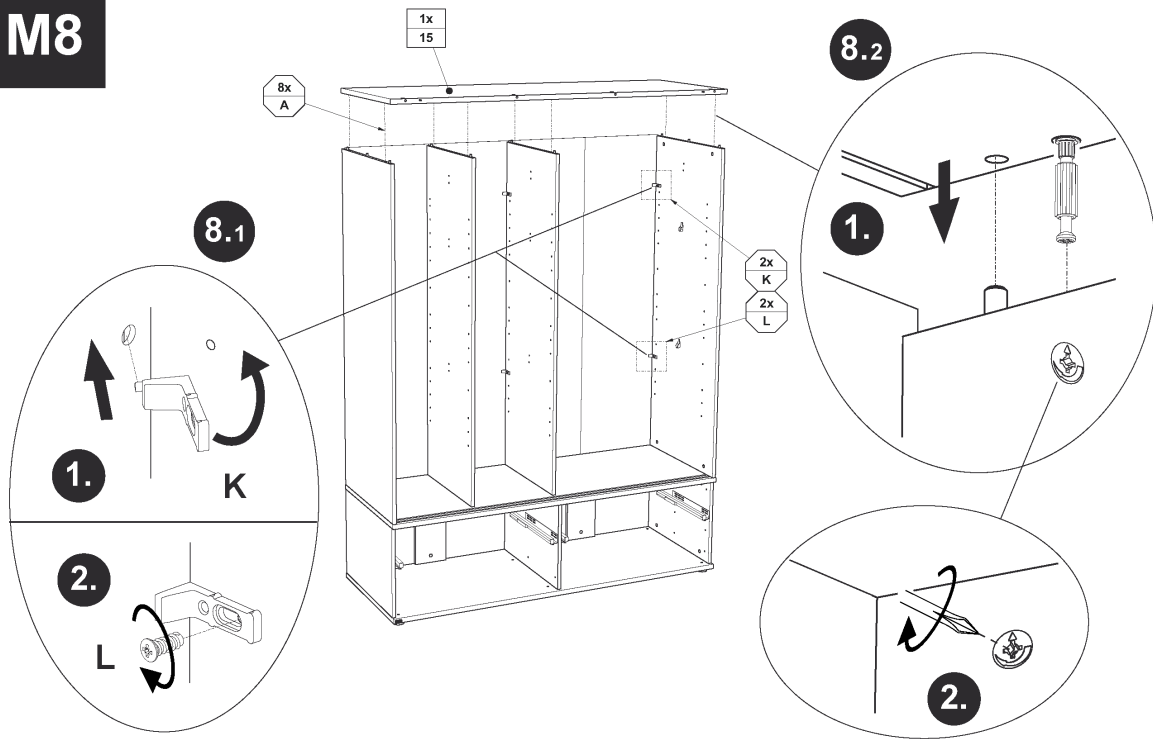
M6



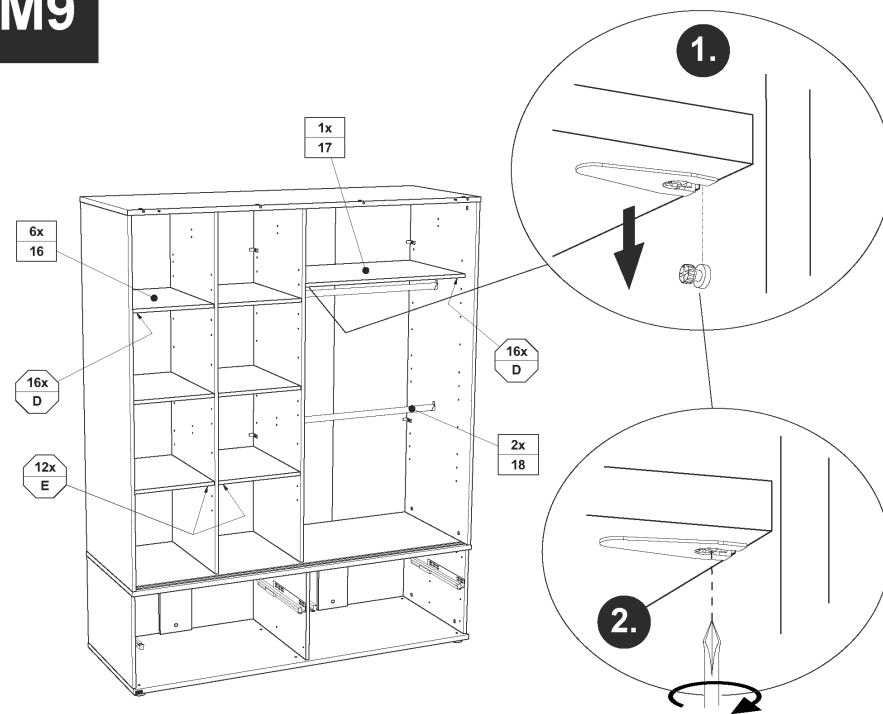
M7



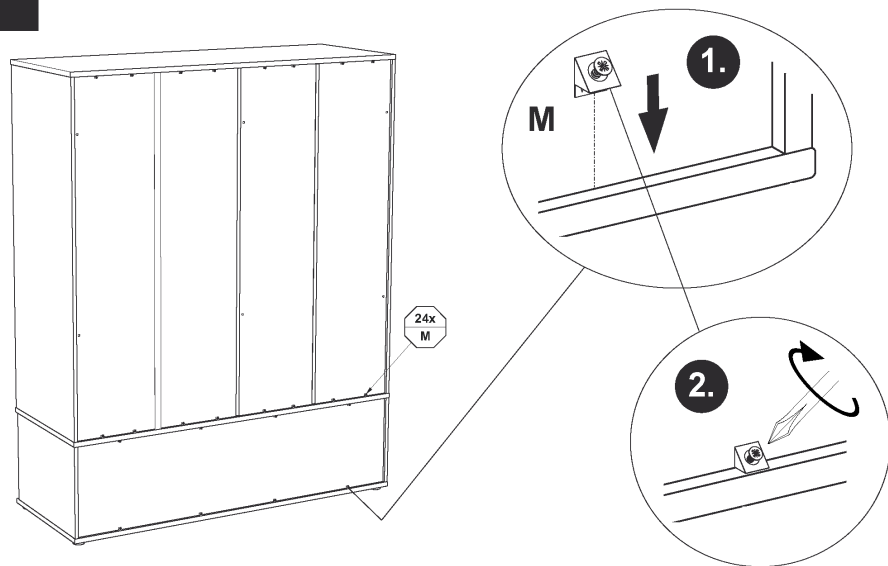
M8



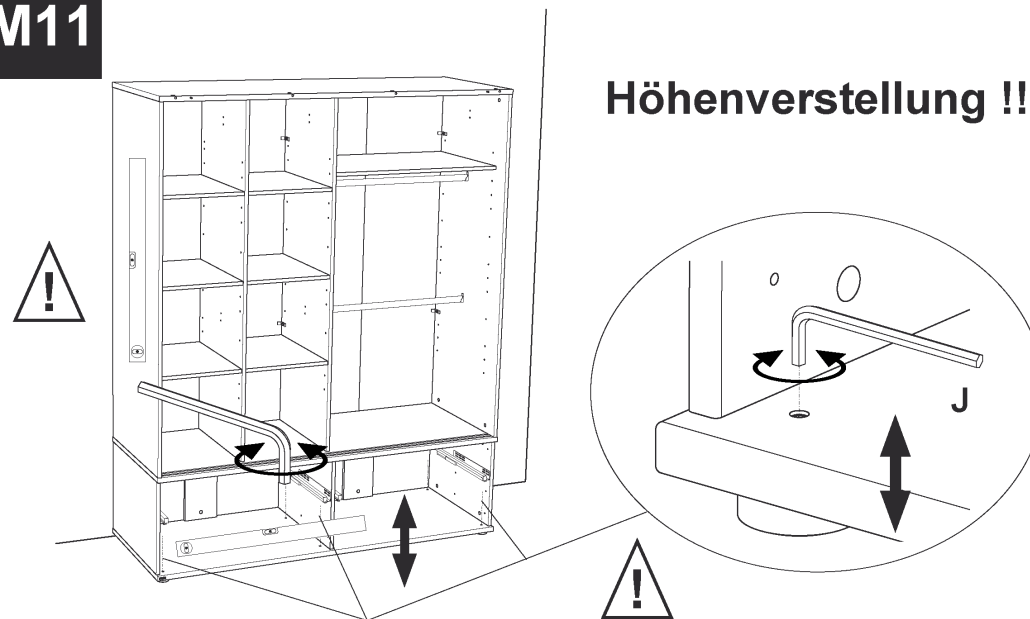
M9



M10



M11



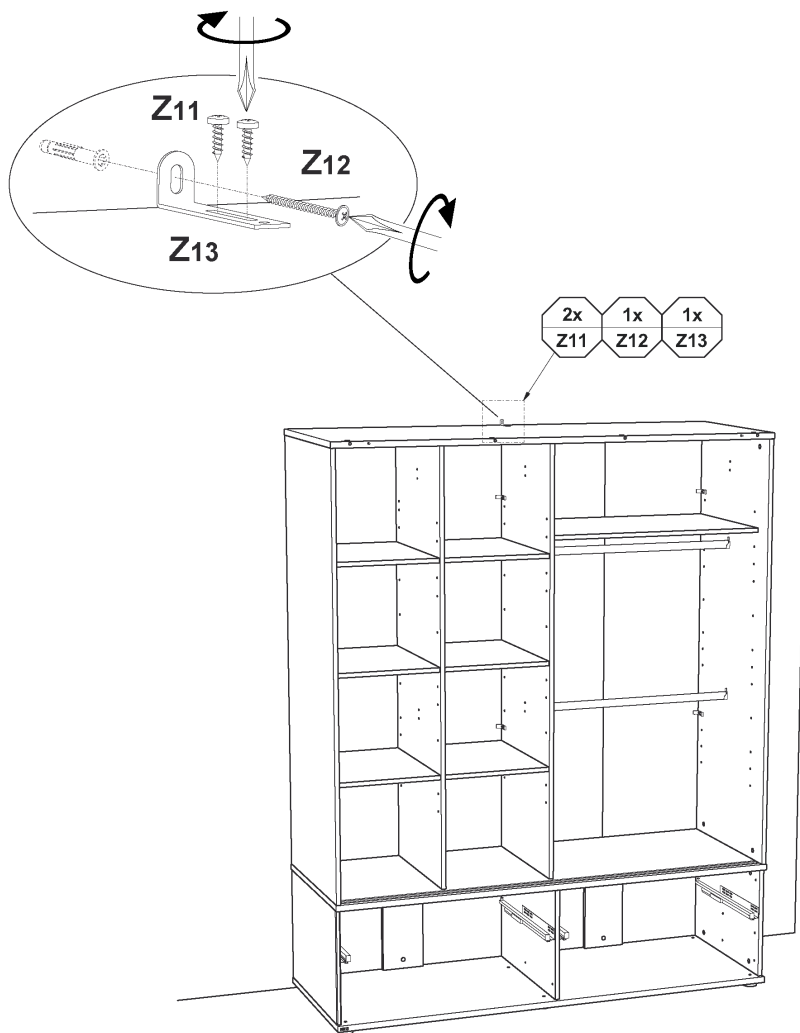
M12

Wandbefestigung !!

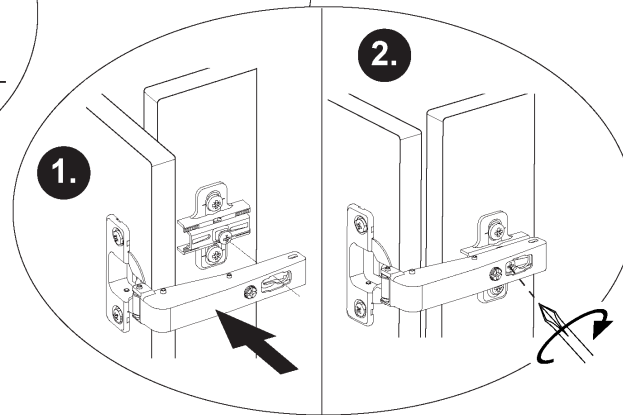
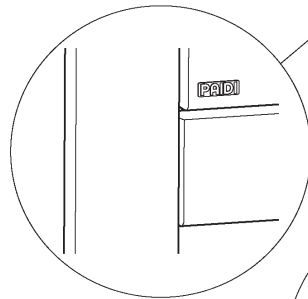
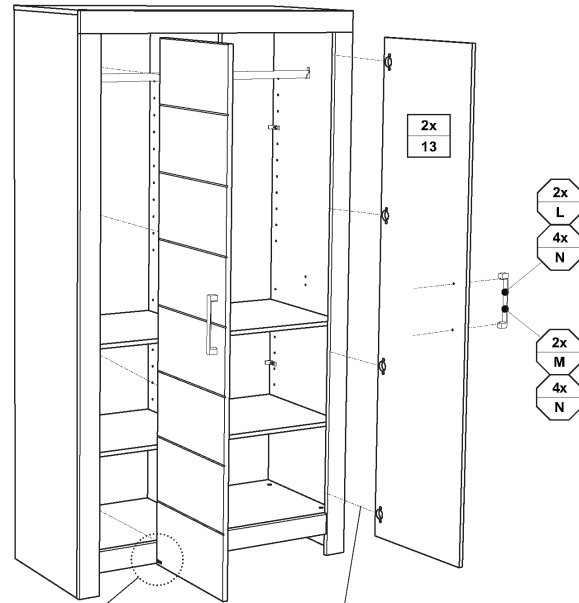
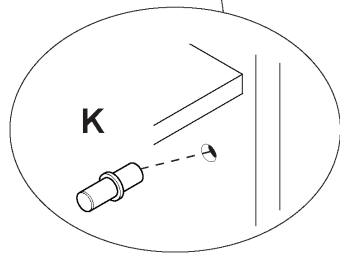
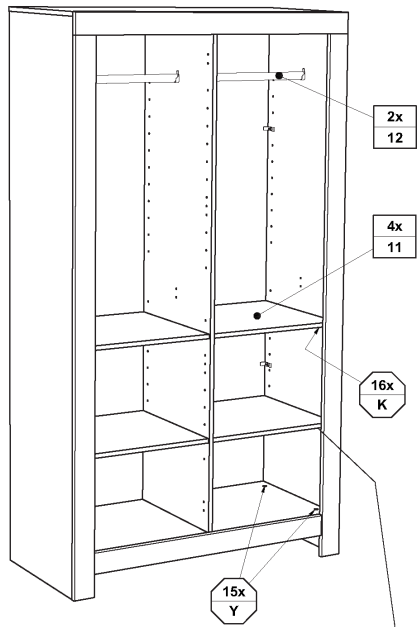


ACHTUNG !!

Beiliegende Wandbefestigungsmaterial ist nur für massives Mauerwerk geeignet.
Bei massiv abweichendem Mauerwerk müssen geeignete Befestigungsmaterialien verwendet werden.
Prüfen Sie ob die notwendige Festigkeit gewährleistet ist.



Pflegehinweis: Zum Reinigen der Oberflächen ein leicht-feuchtes Tuch oder ein handelsübliches Möbelpflegemittel verwenden.



Justierung der Türen

