

Montage- und Gebrauchsanweisung

GB Assembly and Usage Instructions

PL Instrukcja montażu i użytkowania

F Instructions de montage et d'utilisation

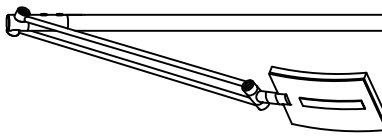
RUS Инструкция по монтажу и эксплуатации

HELL
höllisch gutes Licht
B-Leuchten Vertriebs GmbH & Co. KG
Hüttenstr. 4
D-59759 Amsberg

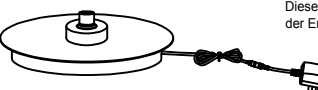


NACH VDE-VORSCHRIFT 0100 DARF DIESE LEUCHE NUR VON EINER FACHKRAFT (ZB. ELEKTRIKER) MONTIERT WERDEN
LED NUR DURCH DEN HERSTELLER TAUSCHBAR
SOLLTEN DICHTUNGEN FEHLEN ODER BESCHÄDIGT SEIN DARF LEUCHE NICHT INFUNKTION GENOMMEN WERDEN
ERSATZTEILE SIND ÜBER DEN HERSTELLER ZU BEZIEHEN






x1

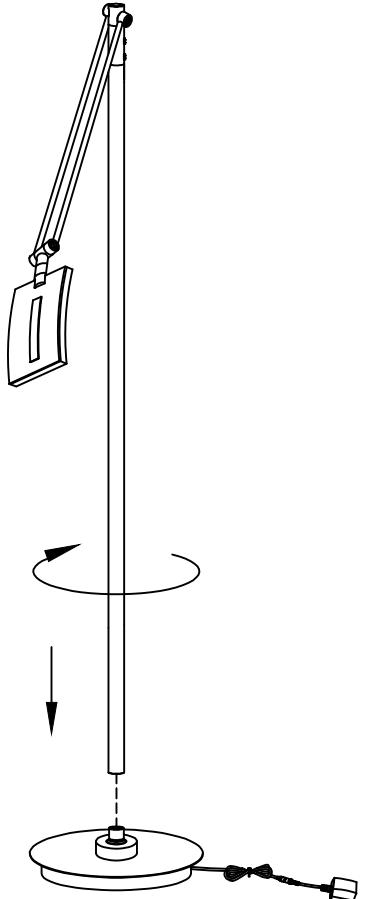


x1

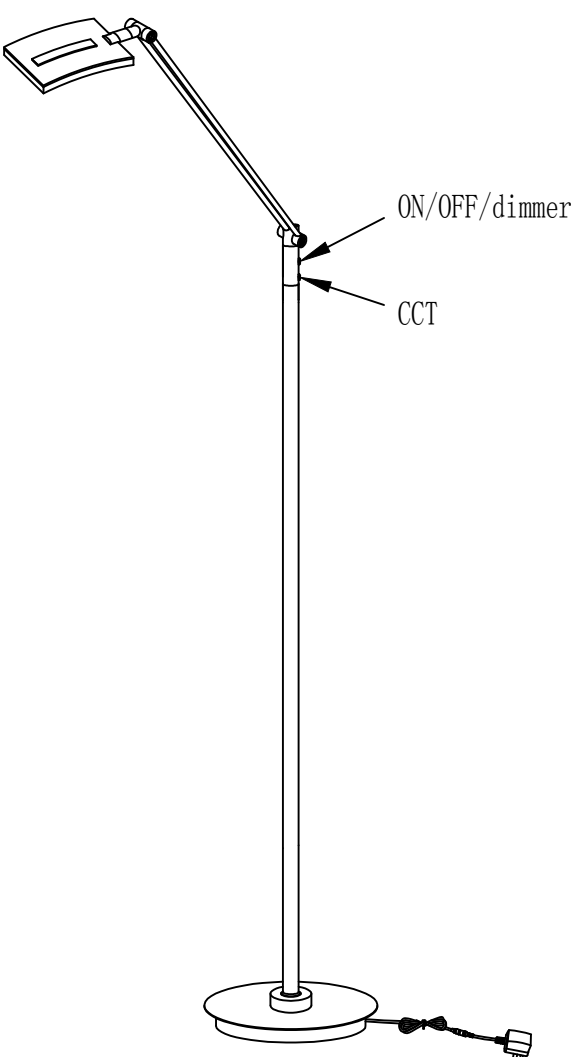


Dieses Produkt enthält eine Lichtquelle der Energieeffizienzklasse F

1

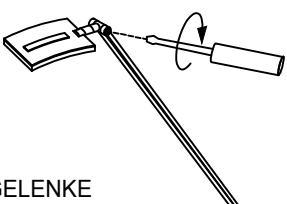


2



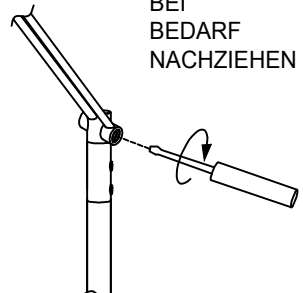
ON/OFF/dimmer
CCT

a



GELENKE BEI BEDARF NACHZIEHEN

b



GELENKE BEI BEDARF NACHZIEHEN

220-240/50Hz