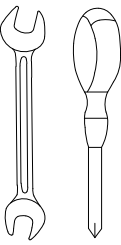
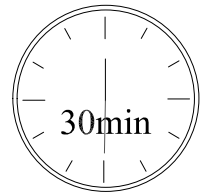
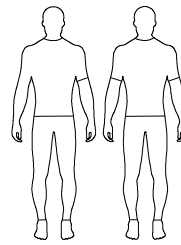
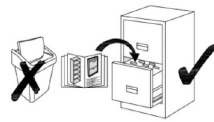
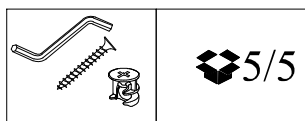
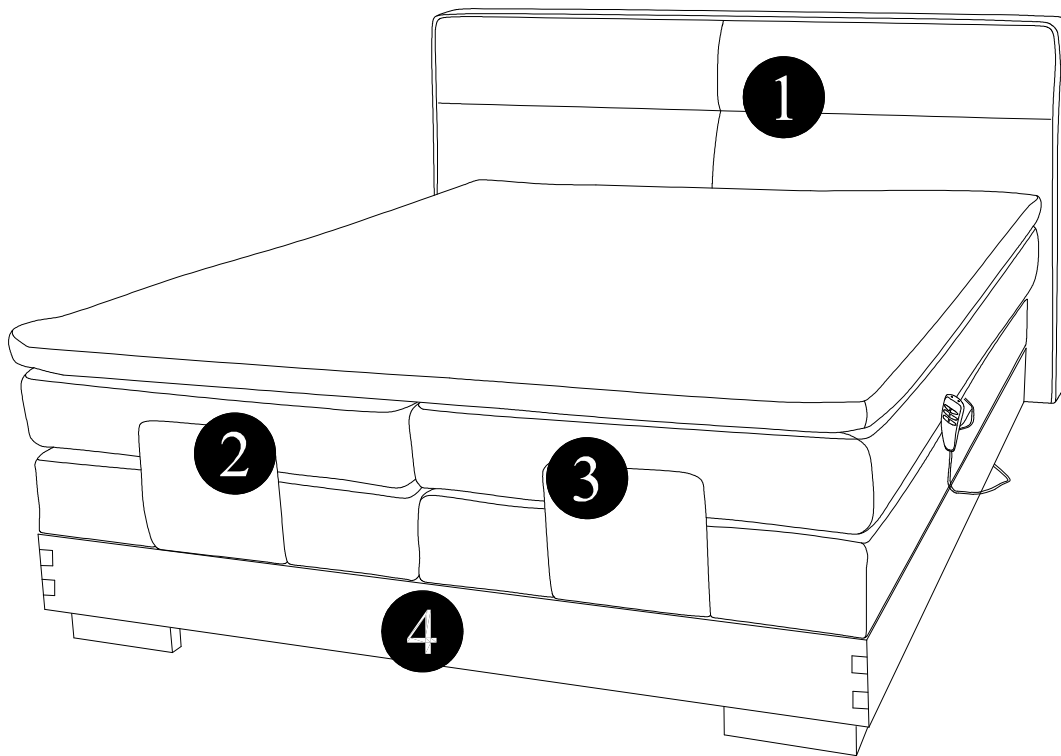





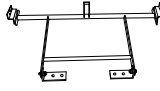
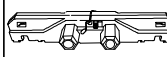




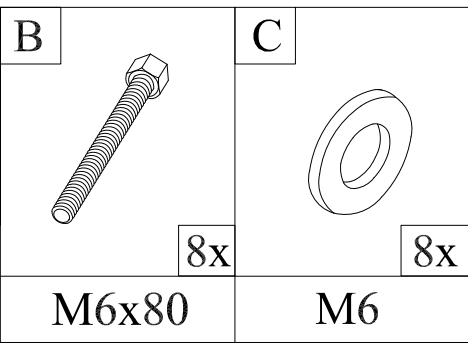
VALSEN



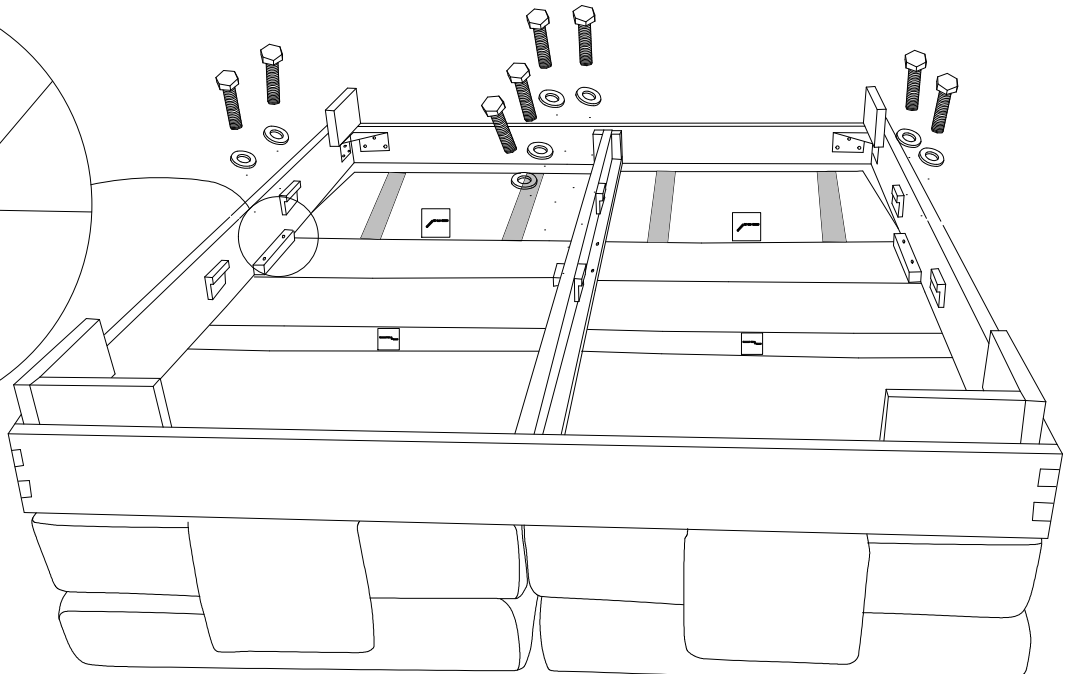
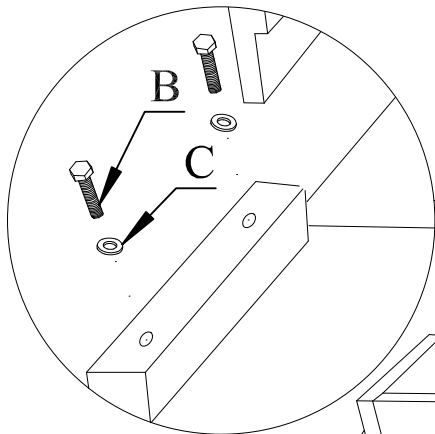
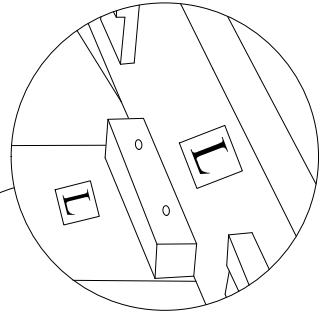
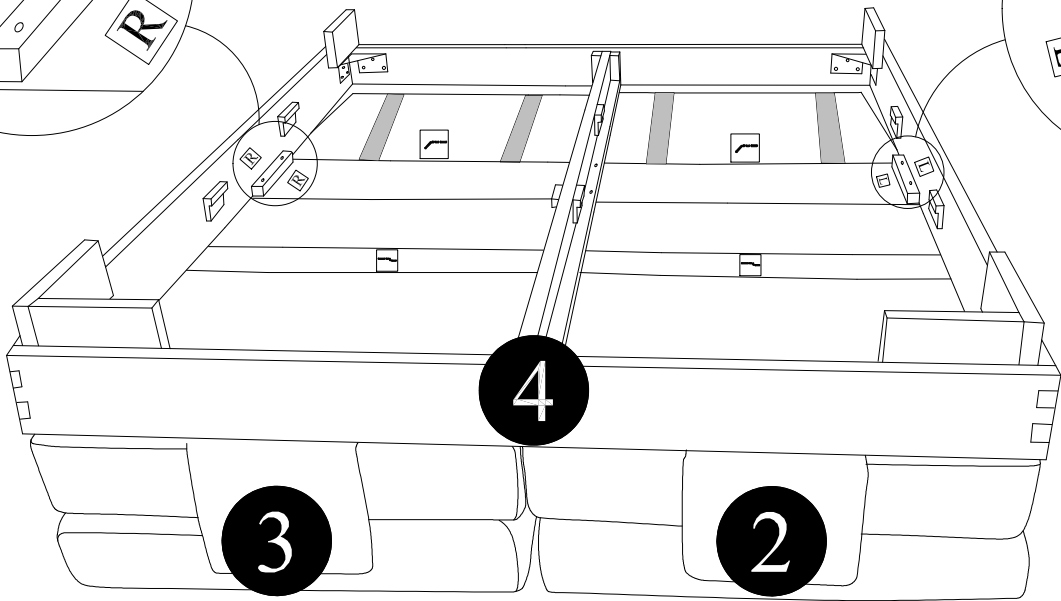
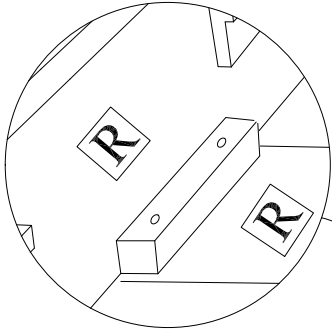
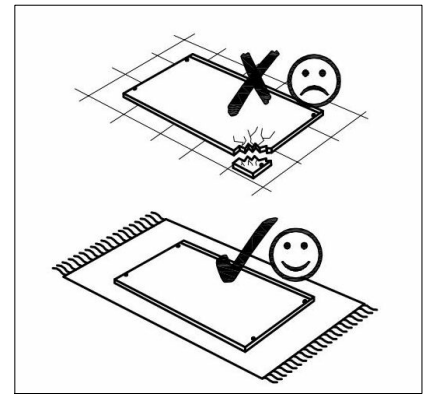
Teil	Pcs	Colli
1	1x	1/5
2	1x	2/5
3	1x	3/5
4	1x	3/5

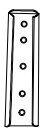



A	B	C	D	E	F	G	H	I
								
8x	8x	8x	24x	2x	2x	2x	4x	8x
M8x30	M6x80	M6	5x30					5x20

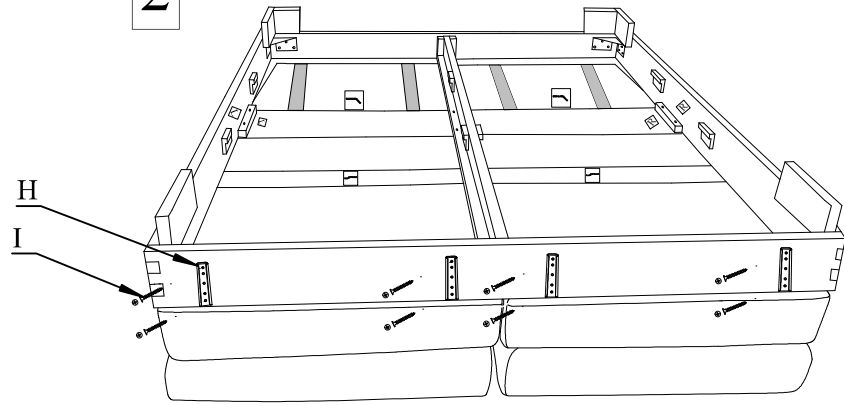




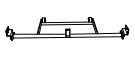
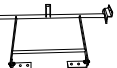
1



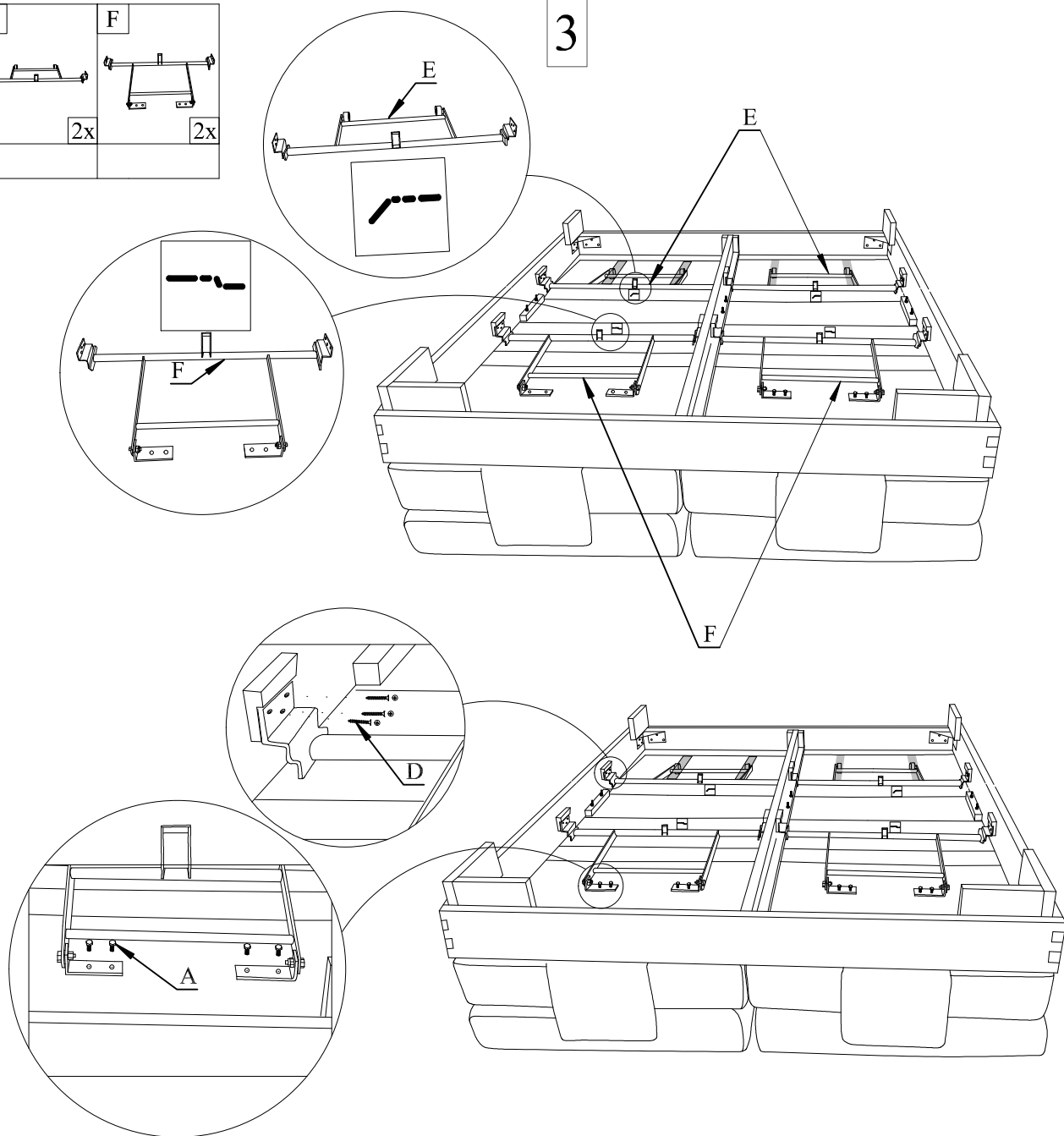
H		I	
	4x		8x
5x20			

2

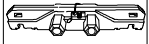


A		D		E		F	
	8x		24x		2x		2x
M8x30		5x30					

3



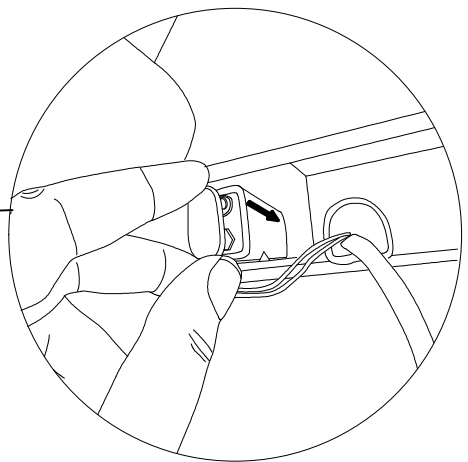
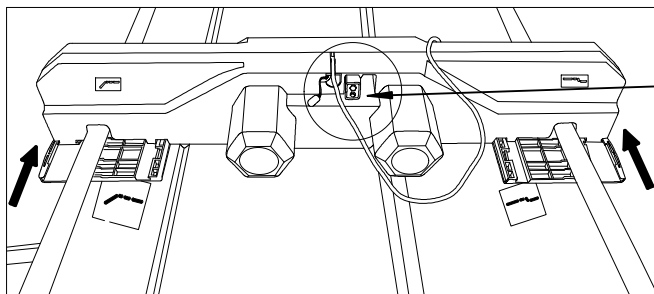
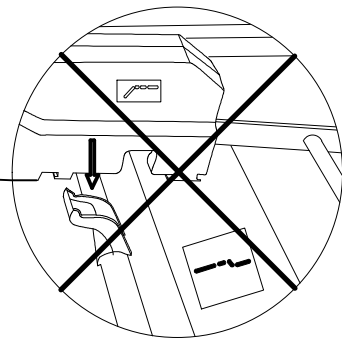
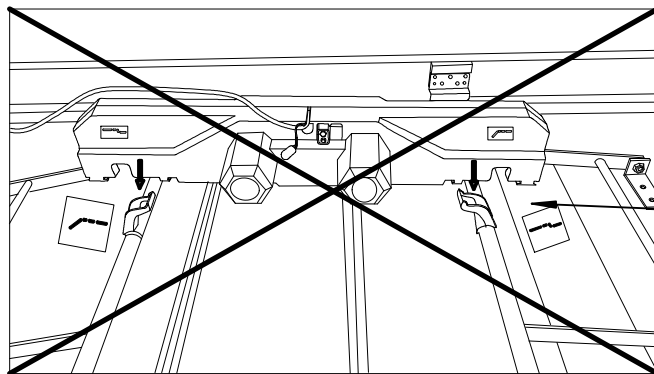
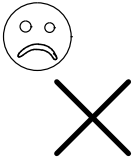
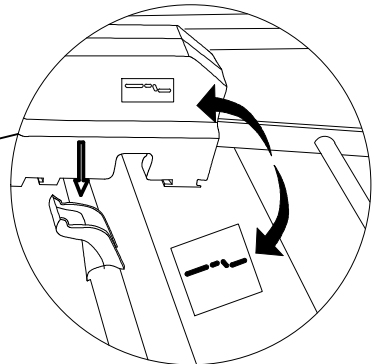
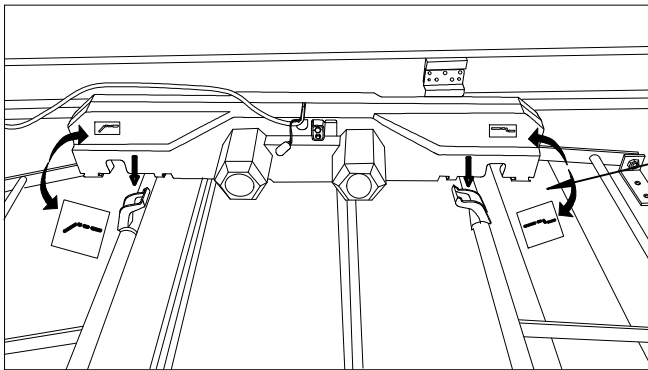
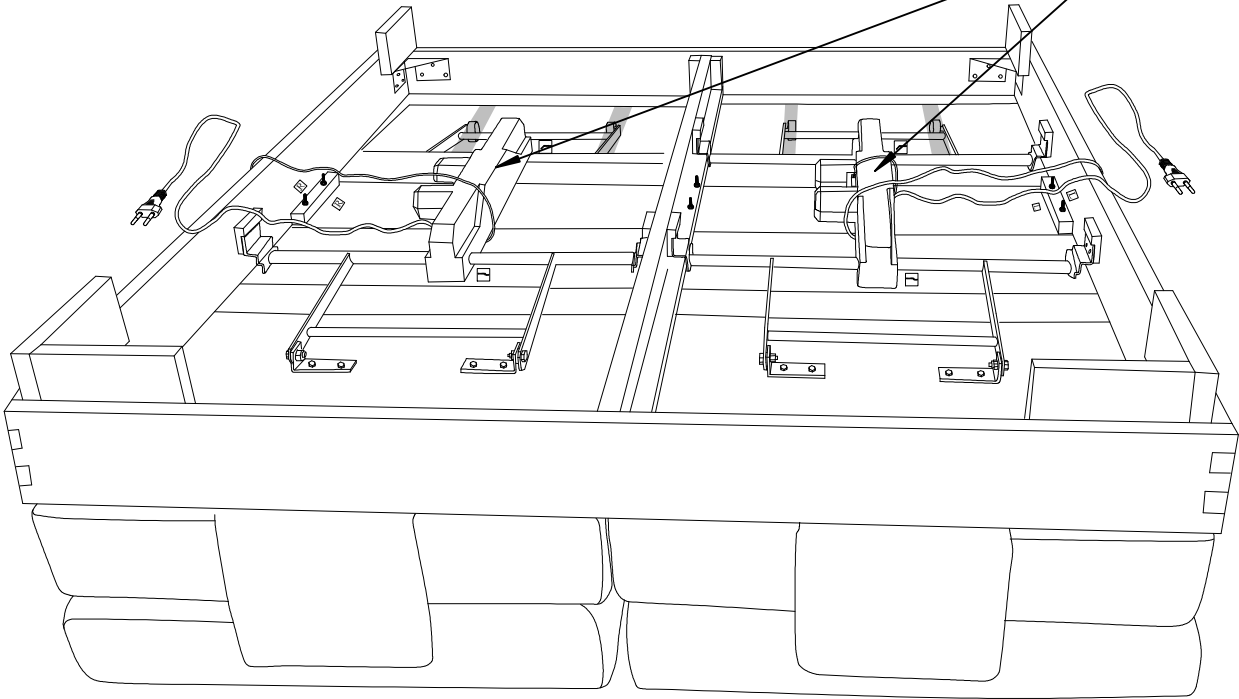
G



2x

4

G



5

