

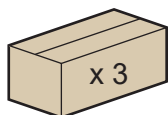
NAOS

AGAINST FIXED IDEAS



Uptown

ISTRUZIONI PER L'USO
INSTRUCTIONS FOR USE
MODE D'EMPLOI
MONTAGE ANLEITUNG



Con movimento - With movement - Avec mouvement

FIG.I

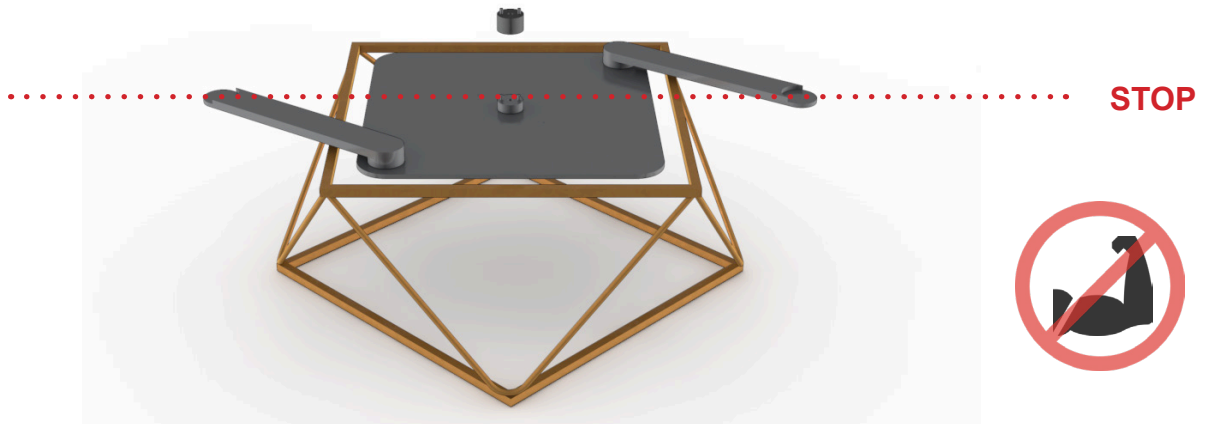


FIG.II

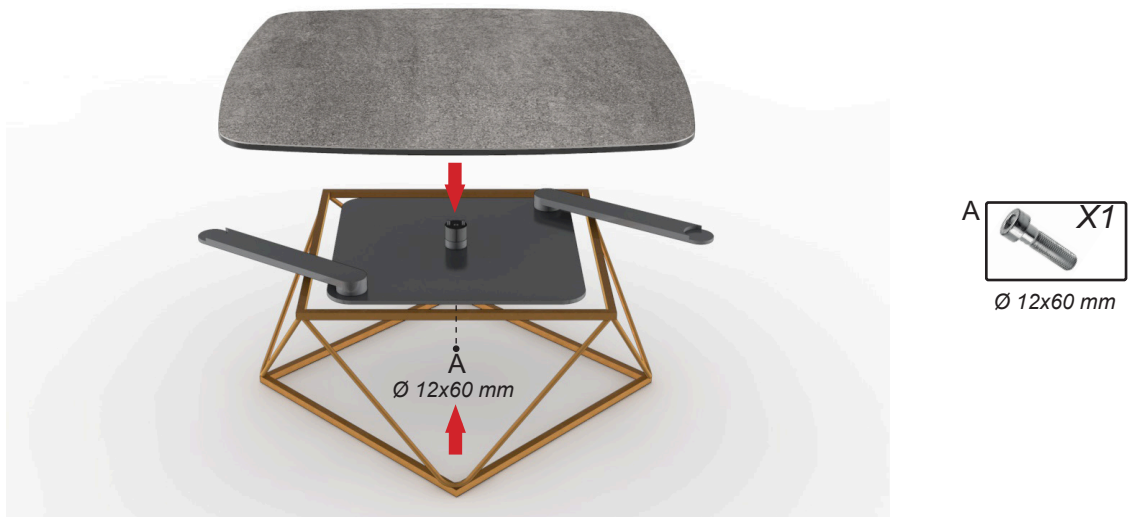


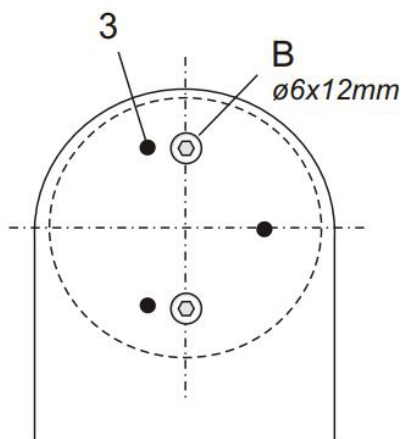
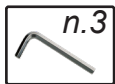
FIG.III



FIG.IV



FIG.V



IT **ATTENZIONE** – Nel caso in cui il piano del cristallo non dovesse risultare orizzontale, ripristinare le condizioni ottimali agendo sulle apposite viti di registro **3** poste accanto alle apposite viti di fissaggio **B** Ø6x12mm. Per eseguire tale operazione usare la chiave a brugola **n.3** fornita a cooredo. **FIG. V**

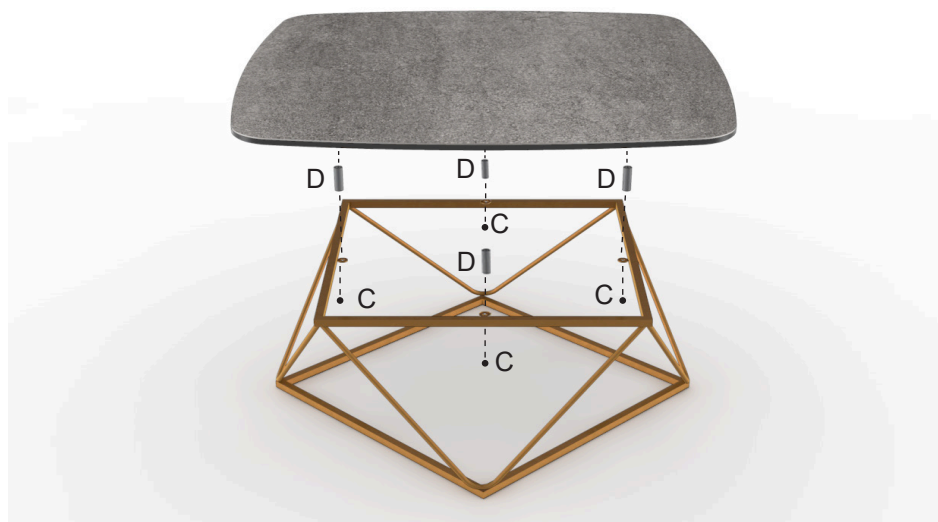
EN **ATTENTION** – If the glasstop doesn't result in the horizontal line you have to reinstate the optimal conditions acting on the provided registerscrews **3** placed near the setscrews **B** Ø6x12mm. To execute this operation use the valve seat wrench **n.3** you find in the equipped kit. **FIG. V**

FR **ATTENTION SVP** – Si le plateau n'est pas bien nivele' en horizontal retourner a la position optimale en utilisant les vis de registration **3** positionneés a coté des vis de fixation **B** Ø6x12mm. Pour effectuer cette operation, utiliser la clé **n.3**. **FIG. V**

DE **ACHTUNG** – Falls die glasplatten nicht waagrecht sind, die optimalen konditionen wiederherstellen indem sie auf die dafuer vorgesehenen registrierschrauben **3** einwirken, welche sich neben den fixierschrauben **B** Ø6x12mm befindenden. Fuer diese auf-suehrung die imbusschraube **n.3** anwenden. **FIG. V**

Cristallo fisso - Glasstop fixed - Plateau fixé

FIG.I



AVVISO IMPORTANTE



- **Tenere lontani i bambini durante il disimballaggio dei singoli componenti.** Oltre alla pellicola l'imballaggio potrebbe contenere piccole parti (come ad es. viti e ferramenta) che potrebbero essere ingerite.
- **Sollevarre i prodotti pesanti e/o poco maneggevoli sempre con due o più persone.**
- Seguire attentamente le istruzioni di montaggio per assicurarsi che tutte le parti siano assemblate correttamente. Si declina ogni responsabilità per danni a persone e/o cose in caso di montaggio errato e/o improprio o di uso improprio.
- **Il prodotto può essere utilizzato come previsto solo dopo essere stato completamente assemblato.**
- **Controllare regolarmente tutti i collegamenti, le viti, le cerniere e gli altri elementi di fissaggio e, se necessario, serrarli. Sostituire immediatamente le parti mancanti o danneggiate.**
- Esiste una vasta gamma di tipi di pavimentazione. Per questo motivo, è necessario utilizzare guide adeguate al tipo di pavimento.
- **Non utilizzare prodotti che abbiano danni visibili.**
- **Il prodotto deve essere trasportato, smontato separatamente dai cristalli.**
- **Spostamenti anche minimi devono essere eseguiti agendo sulla struttura e mai sui cristalli.**
- **Non sedersi sui cristalli - non sostarvi sotto - non utilizzare il prodotto come scala.**
- Utilizzare il prodotto solo per appoggiare oggetti.
- Posizionare il prodotto su una superficie piana e stabile e assicurarsi che non traballi.
- **Non lasciare che i bambini giochino sul tavolo o intorno ad esso senza supervisione.**
- In tavoli con piani estraibili o con piani apribile a libro, assicurarsi che questi possano muoversi liberamente in tutta l'area e che nessun oggetto ostacoli la direzione di movimento.
- Assicurarsi che il meccanismo di estrazione funzioni senza problemi e sia saldamente innestato.
- **Assicurarsi che durante l'estensione o il ripiegamento degli elementi non rimangano incastrate e/o schiacciate le dita e/o altre parti del corpo.**
- Nei meccanismi a libri, dopo l'apertura e la chiusura, appoggiare delicatamente i piani pieghevoli senza farli cadere.
- Assicurarsi che il tavolo sia stabile e sicuro anche quando è esteso.
- Verificare la stabilità delle parti estraibili. Evitare di sovraccaricare il prodotto.
- Se la base va a contatto con i tappeti o simili accettarsi dell'isolamento fra essi e la base, dato che il meccanismo di cui è dotata è lubrificato con grasso e pertanto potrebbe danneggiarli.

La società declina ogni responsabilità per danni causati dalla inosservanza di questo avviso.

ATTENTION - TRES IMPORTANT



- **Veillez à ce que les enfants soient éloignés lors du déballage des différents composants.** L'emballage peut contenir, en plus du film protecteur, de petites pièces (comme des vis ou des ferrures) qui pourraient être avalées.
- **Soulevez les meubles lourds et/ou encombrants toujours à deux personnes ou plus.**
- Suivez attentivement les instructions de montage pour vous assurer que toutes les pièces sont correctement assemblées. Nous déclinons toute responsabilité en cas de dommages aux personnes et/ou aux biens résultant d'un montage incorrect ou d'une utilisation inappropriée.
- **Le produit ne peut être utilisé comme prévu qu'une fois complètement assemblé.**
- **Vérifiez régulièrement tous les raccords, vis, charnières et autres éléments de fixation et, si nécessaire, resserrer-les. Remplacez immédiatement les pièces manquantes ou endommagées.**
- Il existe une grande variété de types de revêtements de sol. Par conséquent, utilisez des protections adaptées au type de sol.
- **N'utilisez pas de meubles présentant des dommages visibles.**
- **Si le produit doit être déplacé ou déménagé il faut séparer les plateaux de la structure.**
- **Tout petit déplacement doit être effectué en faisant prise sur la structure et pas sur les plateaux.**
- **Ne pas s'asseoir sur les plateaux ni y rester en dessous.**
- **Utilisez la table uniquement pour y poser des objets et non pour vous asseoir, grimper ou comme escabeau.**
- Placez la table sur une surface plane et stable et assurez-vous qu'elle ne vacille pas.
- **Ne laissez pas les enfants jouer sur ou autour de la table sans surveillance.**
- Pour les tables avec rallonges ou plateaux rabattables, assurez-vous que ces derniers peuvent se déplacer librement et qu'aucun objet n'entrave leur mouvement.
- Vérifiez que le mécanisme de rallonge fonctionne correctement et est solidement enclenché.
- **Faites attention à ne pas coincer ou écraser vos doigts ou d'autres parties du corps lors de l'extension ou du repli.**
- Après ouverture et fermeture, reposez doucement les plateaux rabattables sans les laisser tomber.
- Assurez-vous que la table est stable et sûre, même lorsqu'elle est étendue.
- Vérifiez la stabilité des plateaux supplémentaires ou des rallonges et évitez de surcharger le meuble.
- Si la table est positionnée sur un tapis ou similaires, il faut s'assurer d'un certain isolement entre le tapis et la base parce qu'il peut arriver que le mécanisme, dont la table est

Equipée, puisse endommager le tapis. La Société Naos décline toute responsabilité au cas où les instructions mentionnées ci - dessus ne seraient pas respectées.

ATTENTION - IMPORTANT NOTICE



- **Keep children away during the unpacking of individual components.** In addition to the protective film, the packaging may contain small parts (such as screws and hardware) that could be swallowed.
- **Always lift heavy and/or unwieldy furniture with two or more people.**
- Follow the assembly instructions carefully to ensure all parts are correctly assembled.
- **We disclaim all liability for damage to persons and/or property resulting from incorrect and/or improper assembly or improper use.**
- **The product can only be used as intended once it is fully assembled.**
- **Regularly check all connections, screws, hinges, and other fasteners, and tighten them if necessary. Replace any missing or damaged parts immediately.**
- There is a wide variety of flooring types. For this reason, it is necessary to use guides suitable for the type of flooring.
- **Do not use furniture with visible damage.**
- **Always carry the item with the glass tops removed.**
- **Always move the item from the base - never from the glass tops.**
- **Never sit on or underneath the glass tops.**
- Use the table only to support objects, not for sitting, climbing, or as a step ladder.
- Place the table on a stable, flat surface and ensure it does not wobble.
- **Do not allow children to play on or around the table without supervision.**
- For tables with extendable or foldable tops, ensure they can move freely across the entire area and that no objects obstruct their movement.
- Ensure the extension mechanism works smoothly and is securely engaged.
- **During extension or folding, avoid pinching or crushing fingers or other body parts.**
- After opening and closing, gently rest the foldable tops without letting them drop.
- Ensure the table is stable and secure, even when extended.
- Check the stability of additional table tops or extensions. Avoid overloading the furniture.
- If the base is placed on a carpet or similar flooring, please be sure that the base is isolated from the floor as the mechanism contains grease which could damage the carpet.

The company is not liable for damages due to the non-observance of the above mentioned instructions.

WICHTIGER HINWEIS



- **Halten Sie beim Auspacken der Einzelteile Kinder fern.** Neben Folie beinhaltet die Verpackung ggf. diverse Kleinteile (z. B. Schrauben und Beschläge), die verschluckt werden könnten.
- **Schwere und unhandliche Möbelstücke immer mit zwei oder mehr Personen heben.**
- Befolgen Sie die Montageanleitung sorgfältig, um sicherzustellen, dass alle Teile korrekt zusammengebaut sind. **Bei nicht vorschriftsmäßiger und/oder nicht fachgerechter Montage sowie unsachgemäßer Nutzung wird bei Personen- und/oder Sachschäden keinerlei Haftung übernommen.**
- **Die gebrauchstübliche Nutzung des Produktes darf erst nach vollständiger Montage erfolgen.**
- **Überprüfen Sie regelmäßig alle Verbindungen, Schrauben, Scharniere und andere Befestigungen und ziehen Sie diese bei Bedarf nach. Ersetzen Sie fehlende oder beschädigte Teile umgehend.**
- Es gibt eine Vielzahl von unterschiedlichen Fußböden. Aus diesem Grund sollten Sie entsprechende Gleiter, die der Bodenbeschaffenheit angepasst sind, verwenden.
- **Verwenden Sie keine Möbelstücke mit sichtbaren Beschädigungen.**
- **Das Produkt darf nur in zerlegtem Zustand und getrennt von den Glasplatten transportiert werden.**
- **Auch kleinste Standortveränderungen dürfen nur durch anheben an der Struktur - nie an den Glasplatten - vorgenommen werden.**
- **Nicht auf oder unter den Glasplatten sitzen.**
- **Verwenden Sie den Tisch nur zum Abstellen von Gegenständen und nicht als Sitzgelegenheit oder zum Klettern oder als Leiter.**
- Stellen Sie den Tisch auf eine stabile und ebene Fläche und achten Sie darauf, dass der Tisch nicht wackelt.
- **Lassen Sie Kinder nicht unbeaufsichtigt auf oder um den Tisch spielen.**
- Achten Sie beim Ausziehen von Kulissen- oder Kopfauszugstischen darauf, dass die Gestelle freilaufen können und keine Gegenstände die Laufrichtung blockieren.
- Vergewissern Sie sich, dass der Ausziehmechanismus reibungslos funktioniert und sicher eingerastet ist.
- **Achten Sie darauf, dass keine Finger oder andere Körperteile beim Ausziehen oder Zusammenklappen eingeklemmt werden.**
- Legen Sie Klappeneinlagen nach dem Öffnen und Schließen sanft ab, lassen Sie sie nicht fallen.
- Stellen Sie sicher, dass der Tisch auch im ausgezogenen Zustand stabil und sicher steht.
- Überprüfen Sie die Stabilität der zusätzlichen Tischplatten oder Verlängerungen. Vermeiden Sie eine augenscheinliche Überlastung des Möbelstückes.
- Falls die Basis direkt auf dem Teppich oder ähnlichem steht, versichern Sie sich, dass diese gut isoliert ist, da die Funktion des Tisches mit einem geschmierten Mechanismus betrieben wird, das Schmiermittel könnte bei Austreten den Untergrund beschadigen.

Die Gesellschaft lehnt jede Verantwortung aus Schäden ab, die durch Nichtbeachtung des vorliegenden Hinweises entstehen.

NAOS
AGAINST FIXED IDEAS

WWW.NAOS.NET