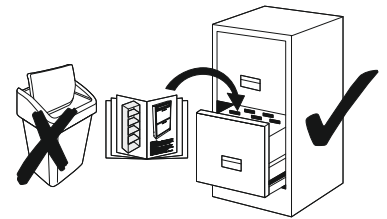
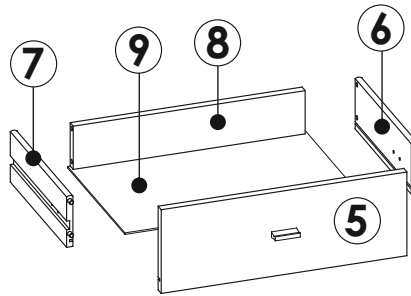
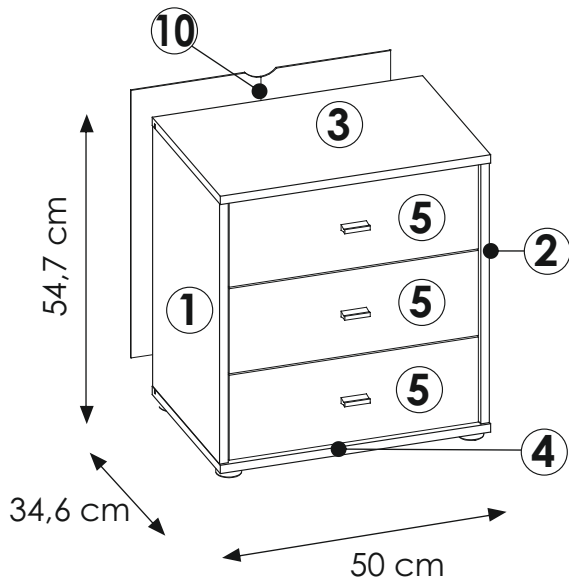






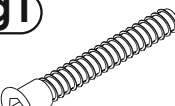





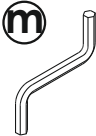

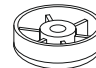

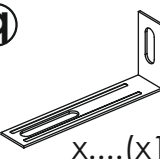


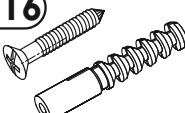
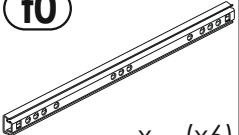
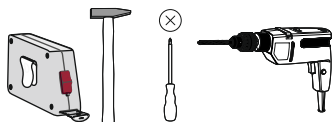
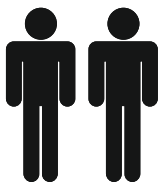
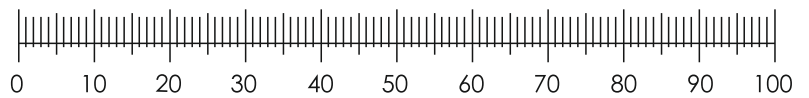


# 4YOU NEW

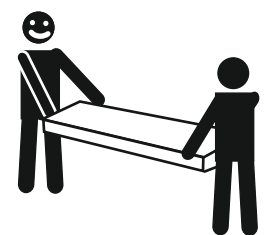
## YUK14



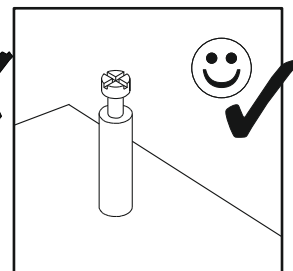
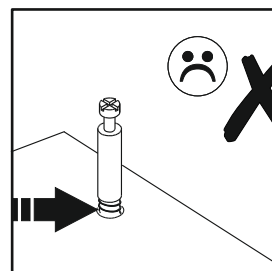
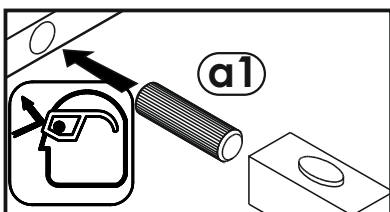
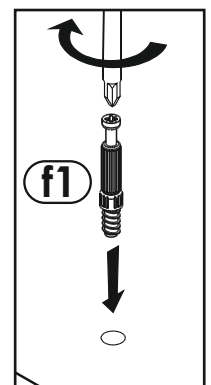
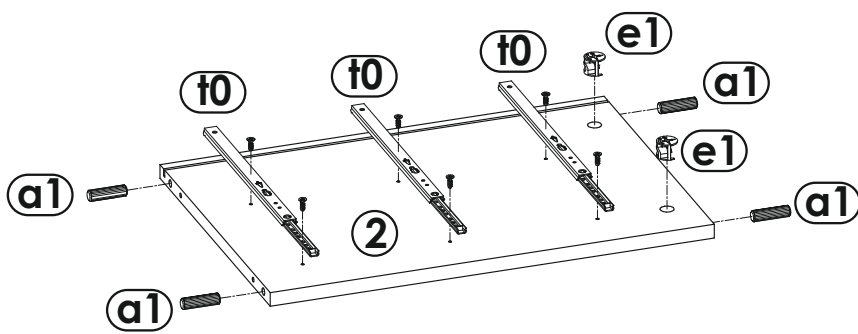
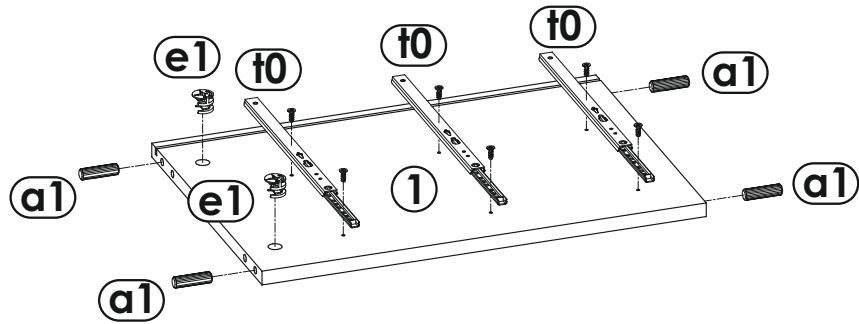
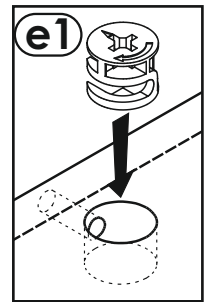
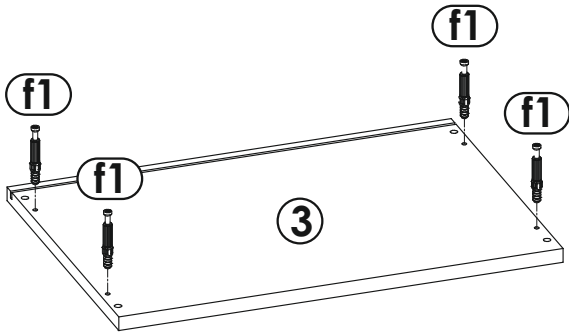
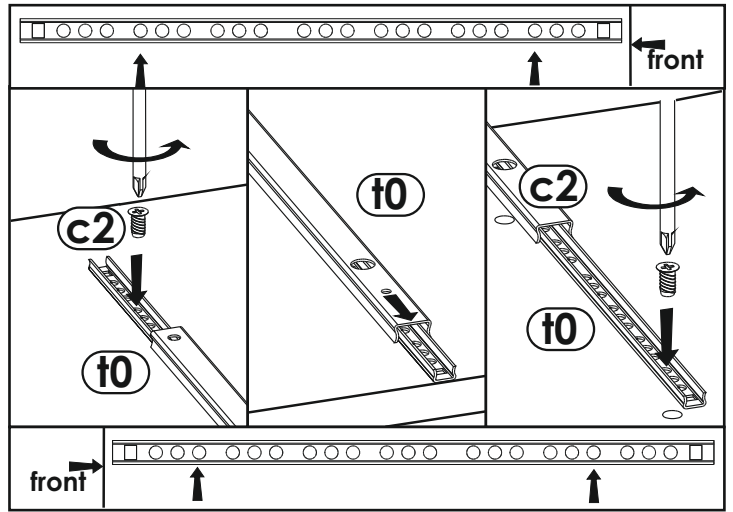
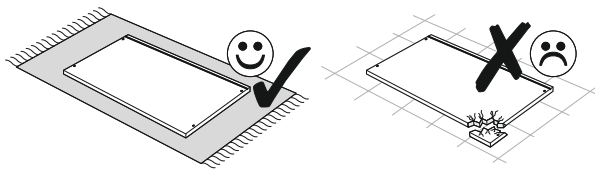
<b>a1</b>  8x35 x... (x20)	<b>c2</b>  Euro 5x13 x... (x12)	<b>e0</b>  x... (x4)	<b>e1</b>  x... (x4)	<b>f1</b>  x... (x4)	<b>g0</b>  x... (x4)	<b>g1</b>  7x50 x... (x4)	<b>h1</b>  x... (x3)	<b>i2</b>  4x16 x... (x1)		
<b>i4</b>  3,5x27 x... (x6)	<b>i10</b>  3,5x22 x... (x4)	<b>k1</b>  4x9 x... (x6)	<b>m</b>  x... (x1)	<b>n1</b>  3x16 x... (x15)	<b>o1</b>  x... (x4)	<b>p0</b>  x... (x6)	<b>q</b>  x... (x1)	<b>r4</b>  x... (x7)		
<b>s</b>  x... (x1)	<b>s16</b>  x... (x1)	<b>t0</b>  x... (x6)								

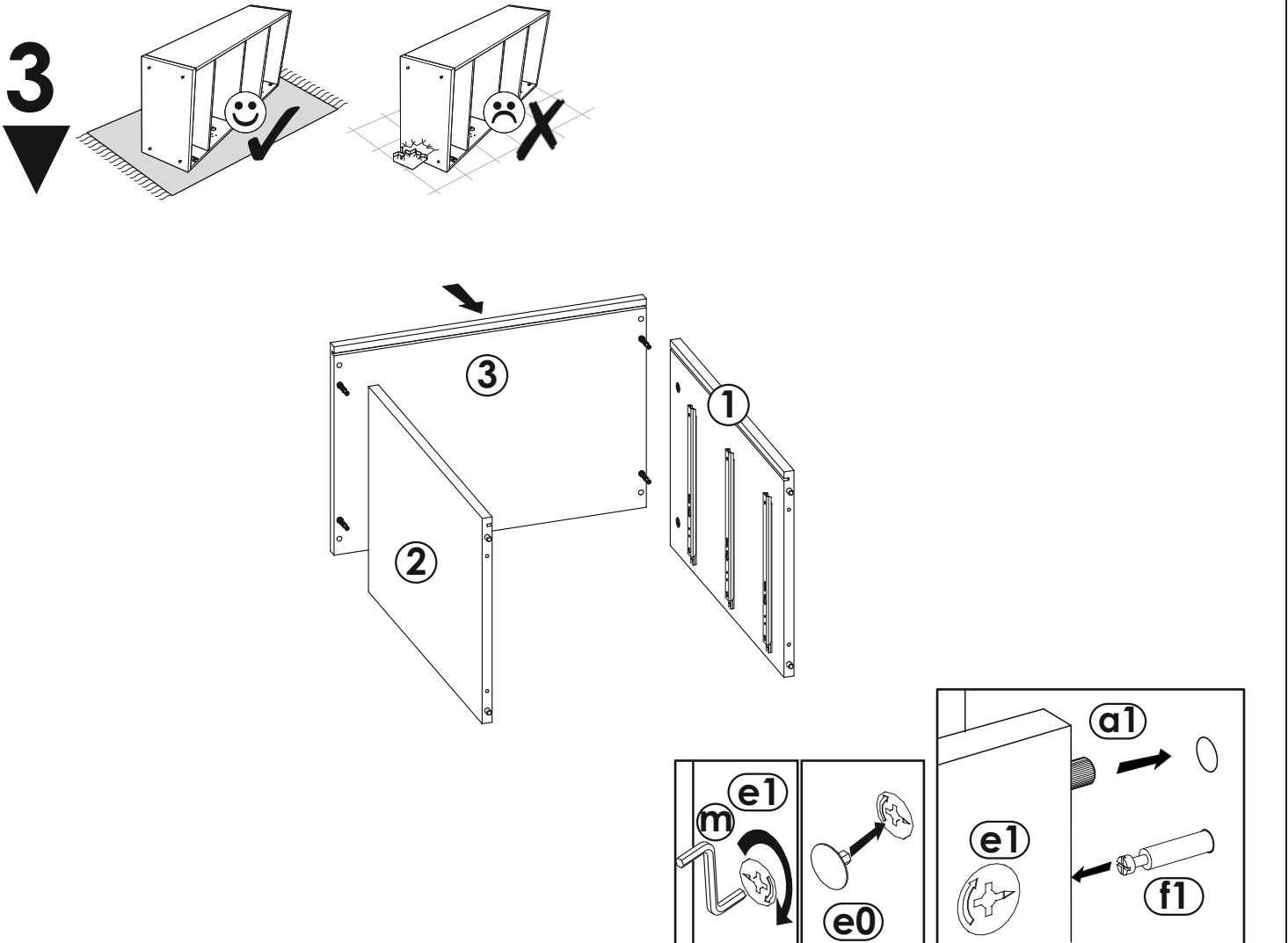
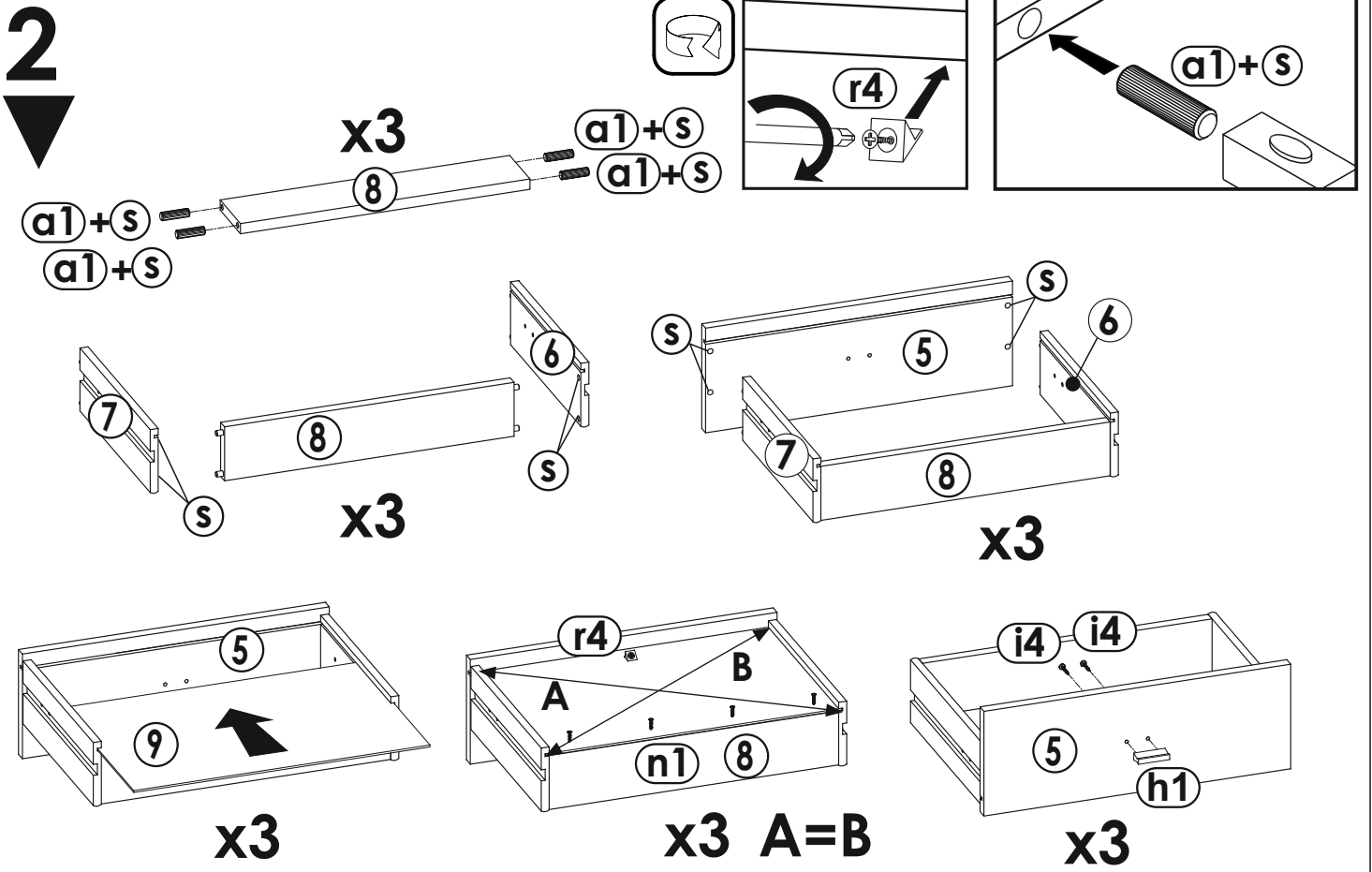


- 40 min.

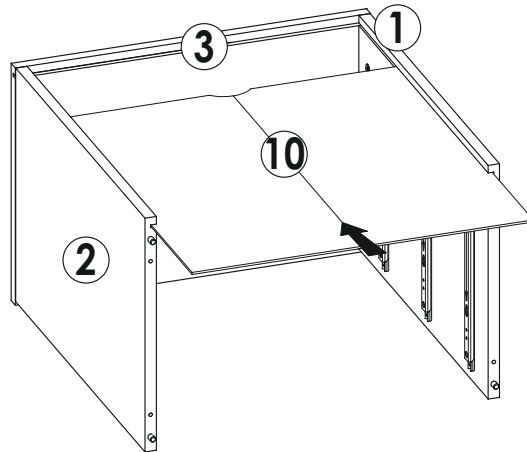
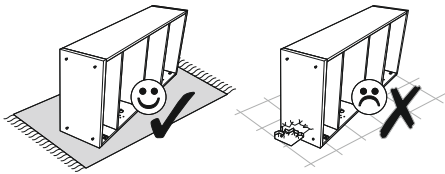


1

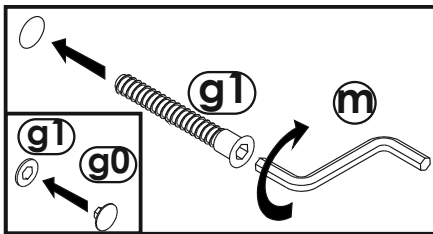
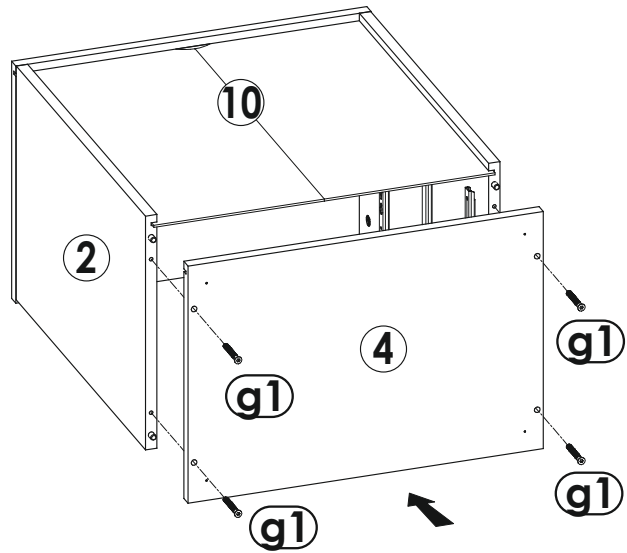
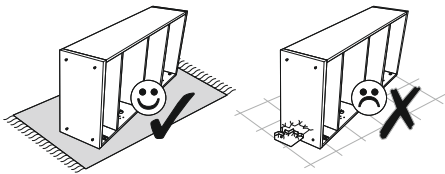




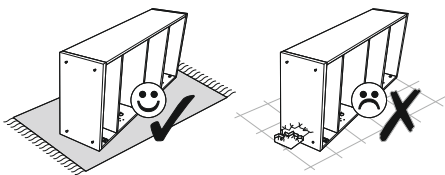
4  
▼



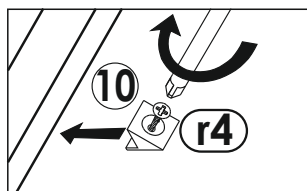
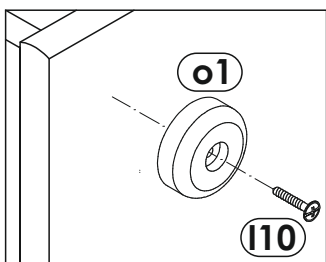
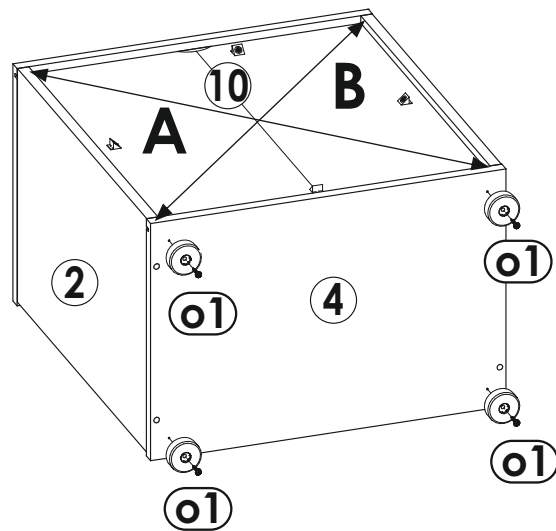
5  
▼



6  
▼



A=B



7

