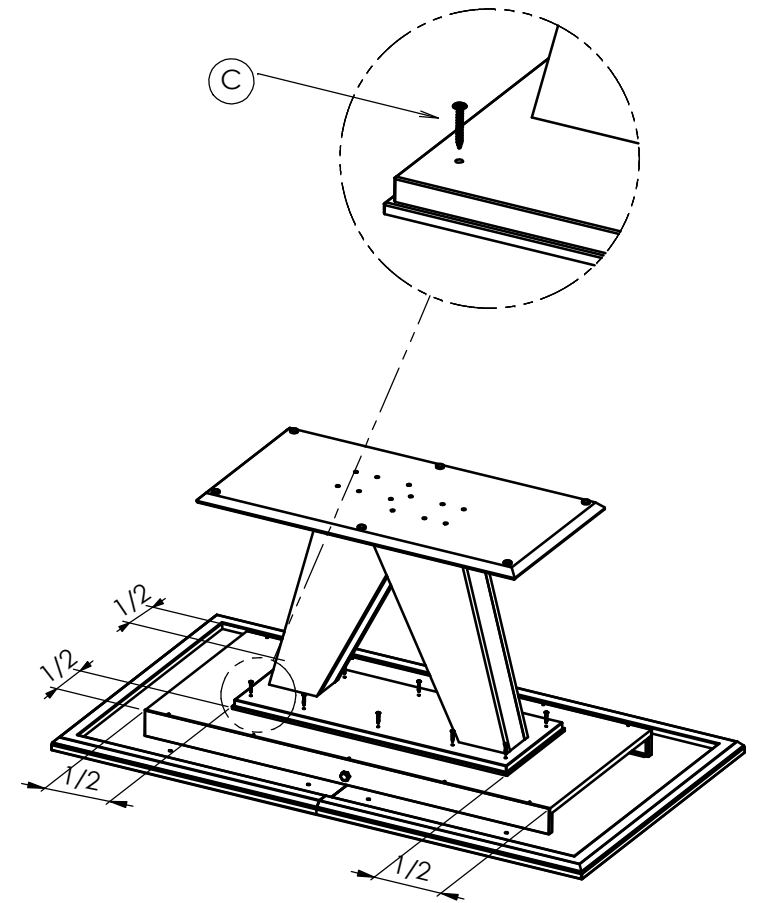
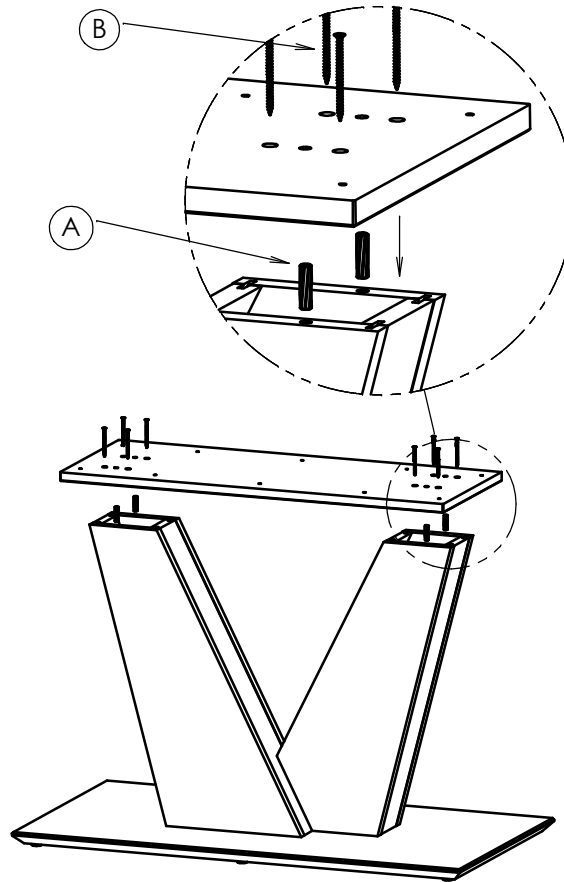
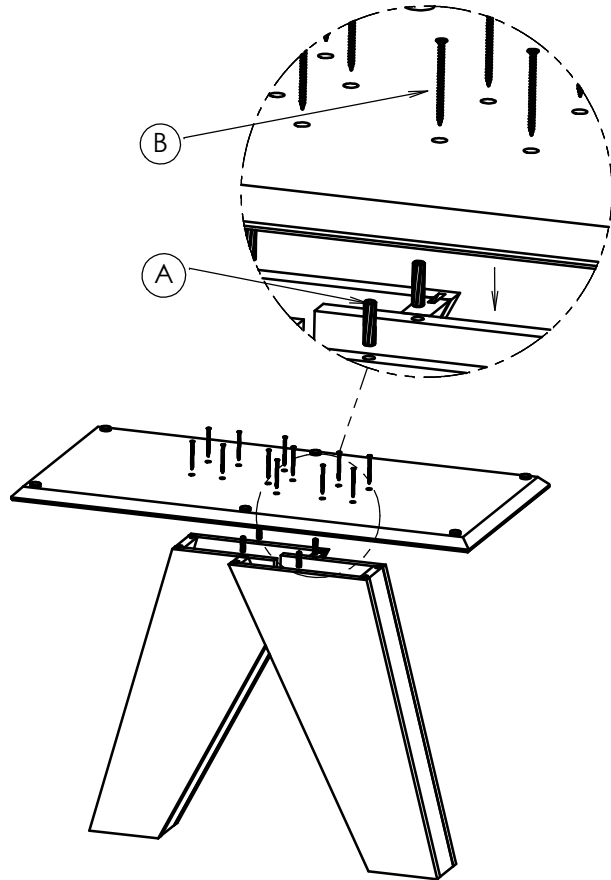
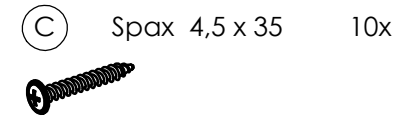
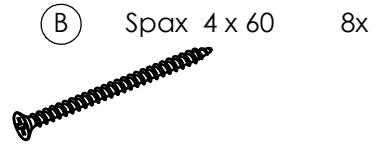
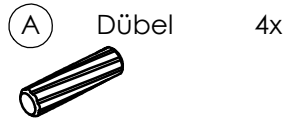
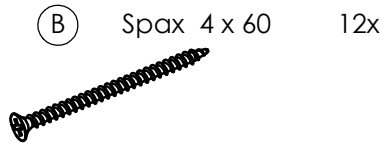
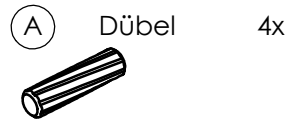


Montageanleitung

5406-, 5407-



Wichtiger Hinweis:

- Platte mit Oberseite auf eine saubere und weiche Unterlage legen
- Bei nicht vorschriftsmäßiger Nutzung und/oder fachgerechter Montage sowie unsachgemäßer Nutzung wird bei Personen- oder Sachschäden keinerlei Haftung übernommen.

613119/261120