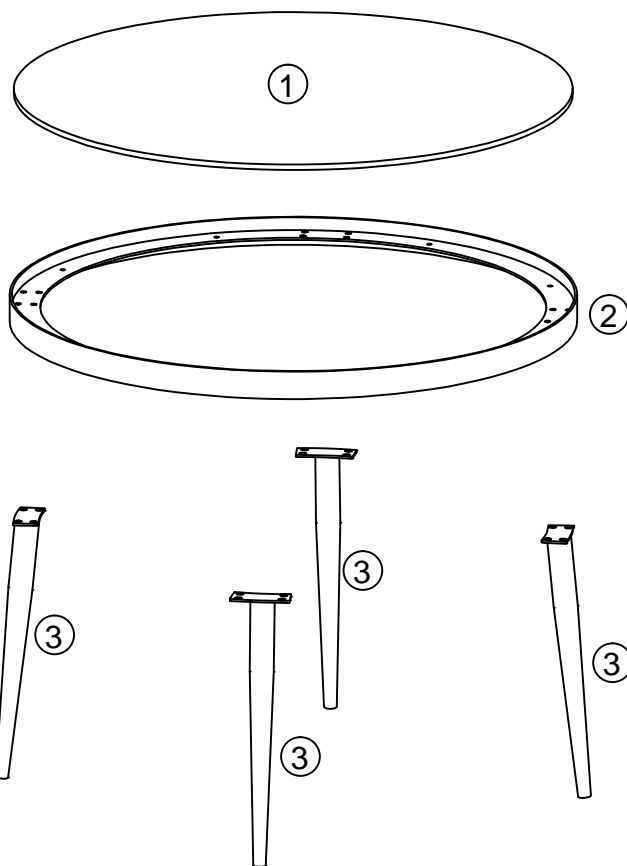
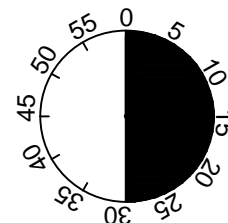
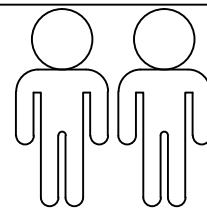
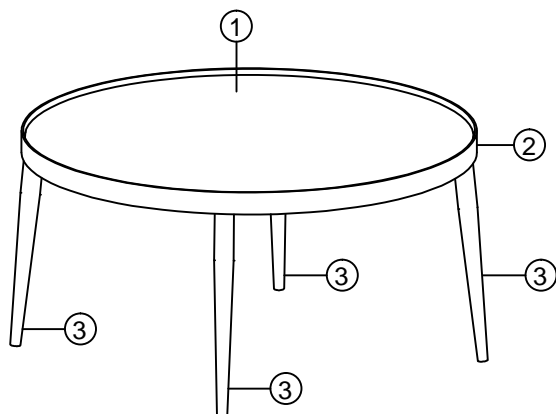
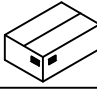
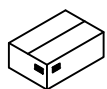


Ron

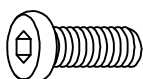


		
1	1X	1/1
2	1X	1/1
3	4X	2/2



2/2

A M8X8



16x

B Ø18xØ8x1.5



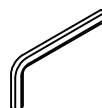
16x

C Ø20



8x

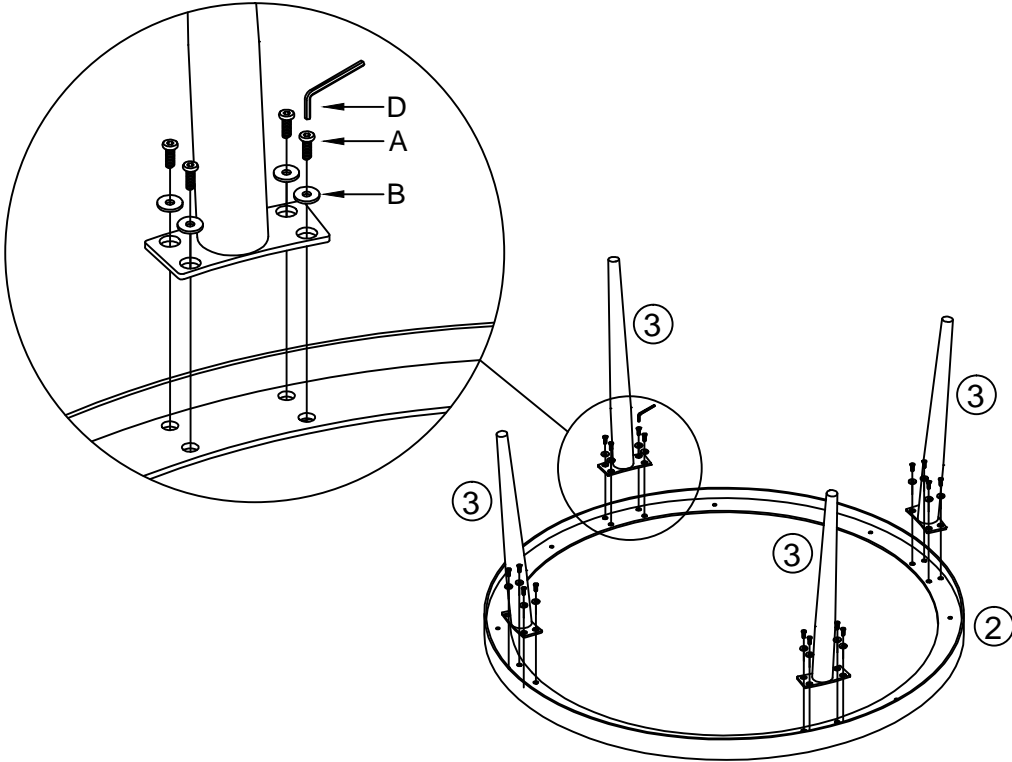
D 5MM

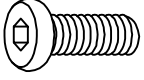
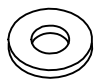
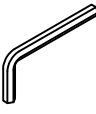



1x

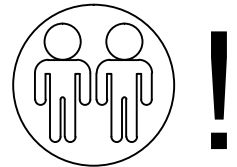
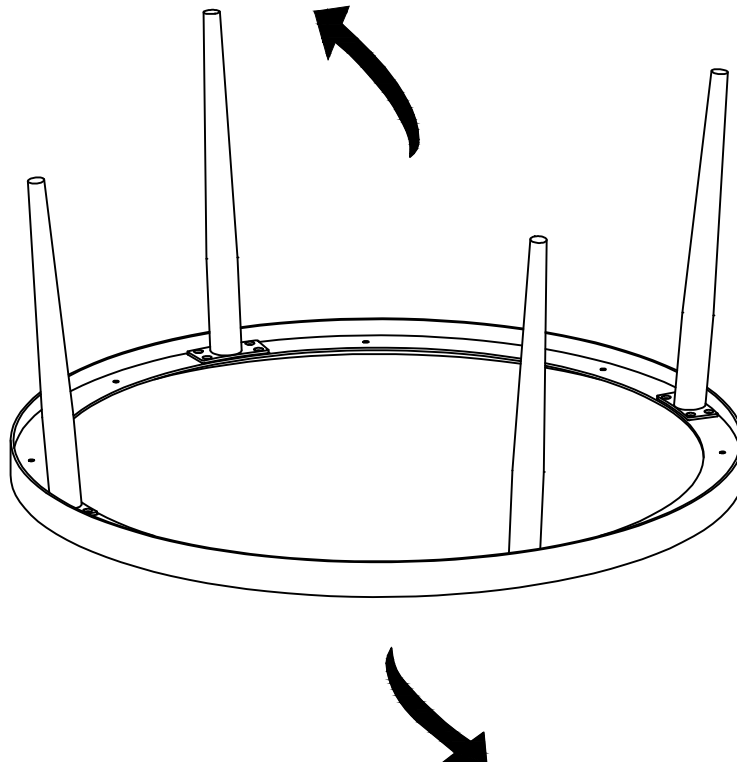
I.

1



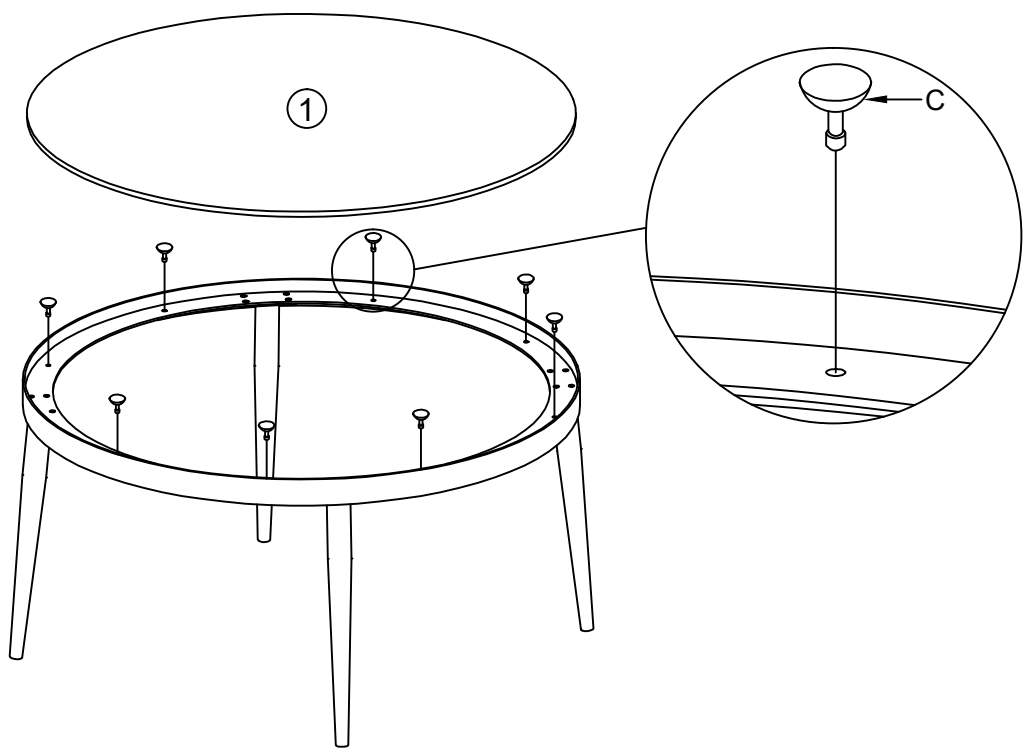
A	M8x8	
	16x	
B	Ø18xØ8x1.5	
	16x	
D	5MM	
	1x	
		

2



II.

3



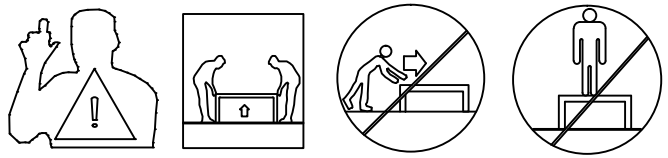
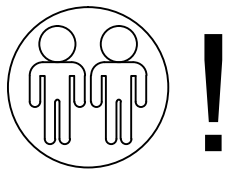
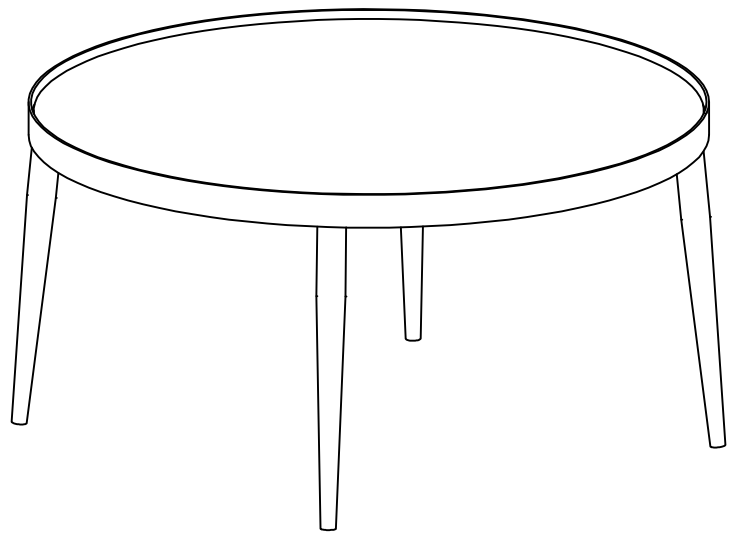
C

Ø20

8x

100%

4



Séparez les éléments avant de trier