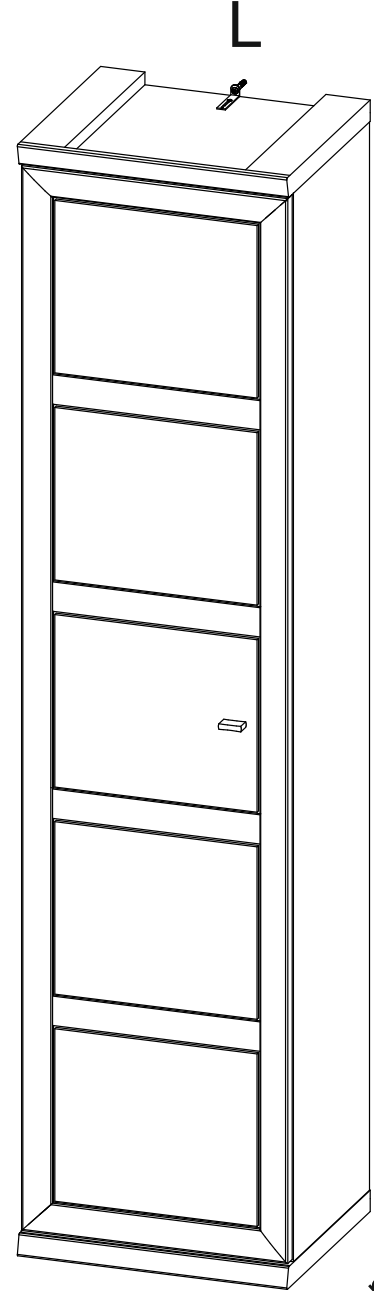
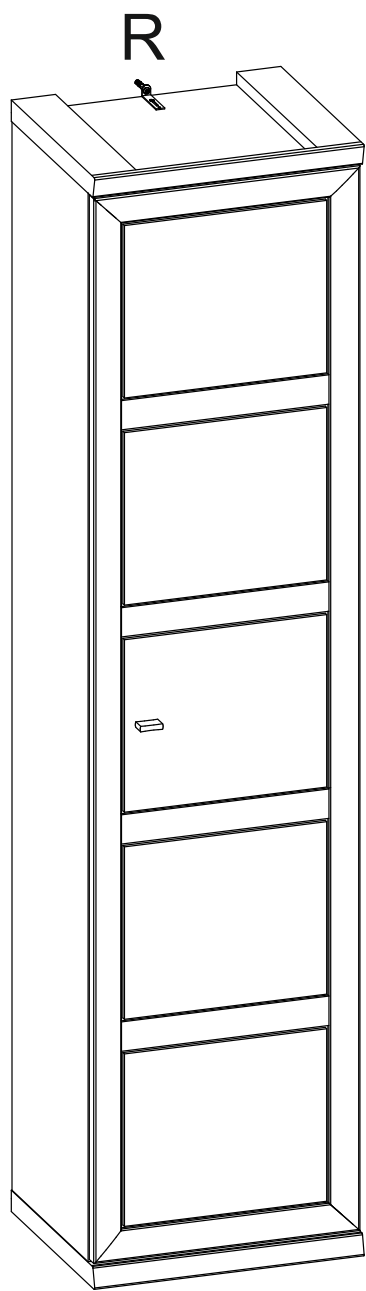
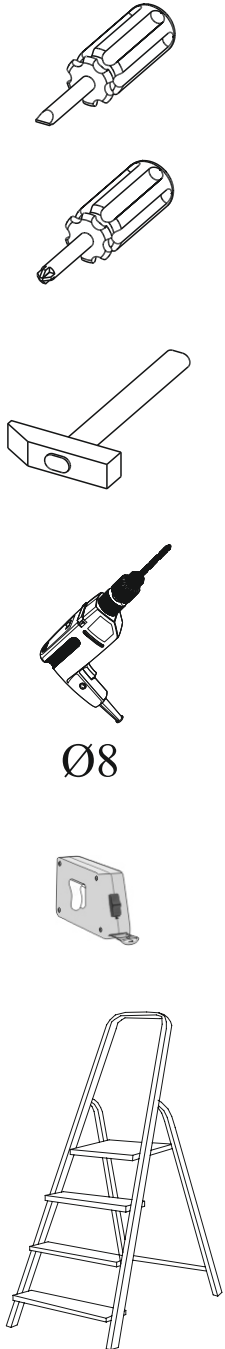
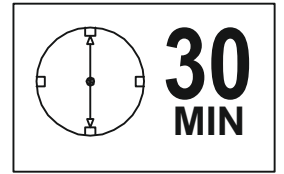
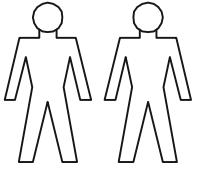


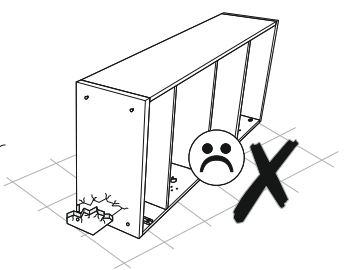
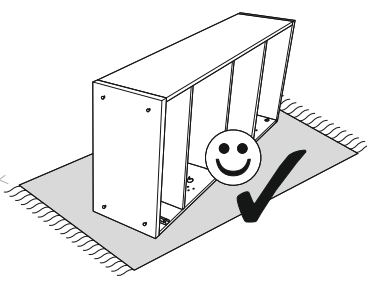
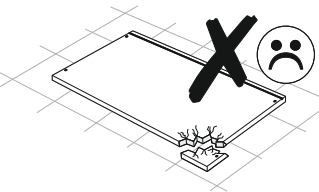
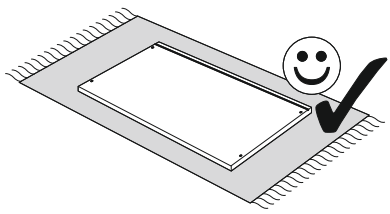
# CAMRON-Aktenschrank gross 1T


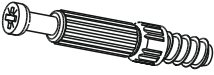

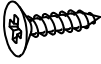

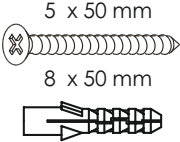
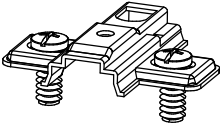


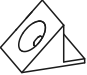
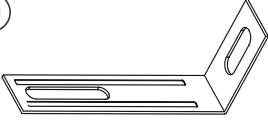

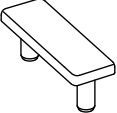

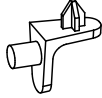
00030001/51

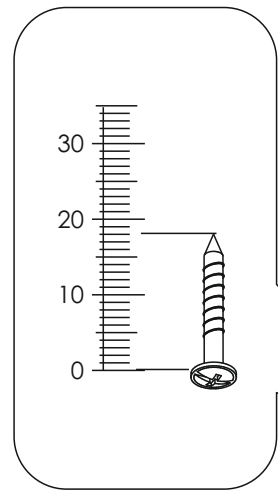
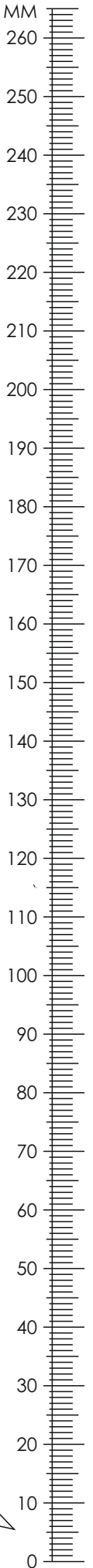



2094 mm

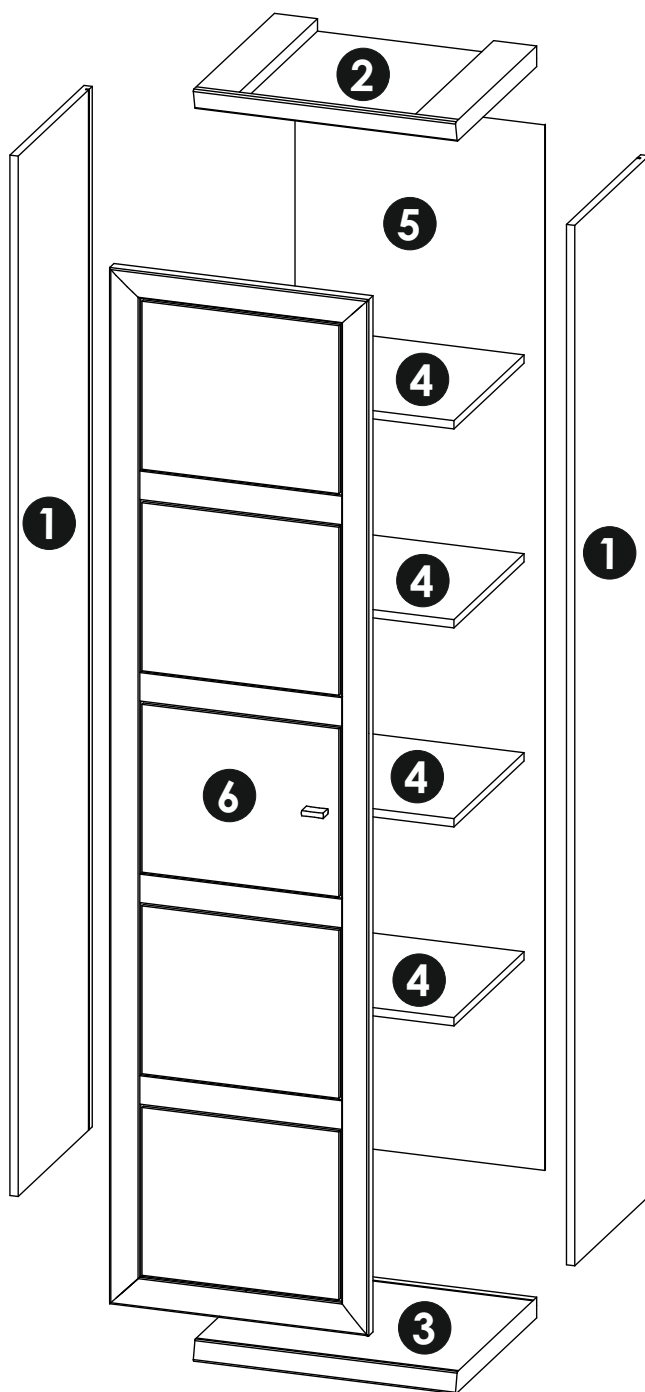
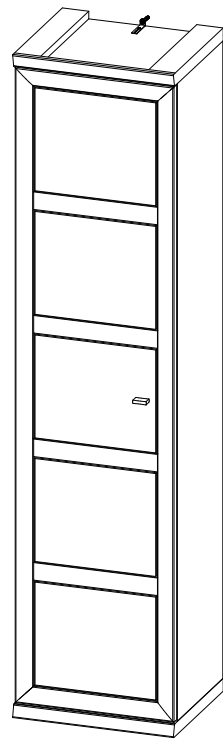
506 mm  
430 mm

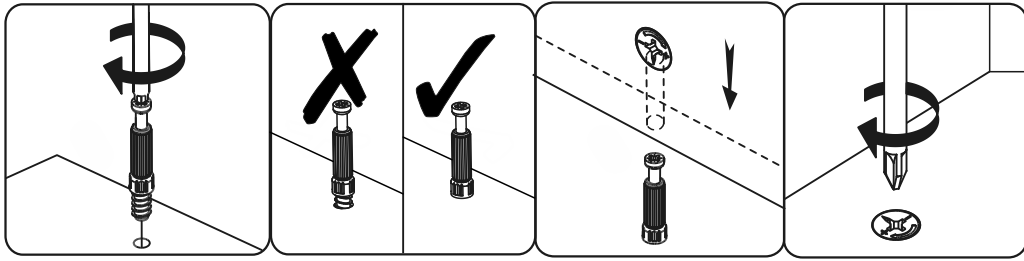


<b>C0</b>  <b>x8</b>	<b>C2</b>  <b>x8</b>	<b>D0</b>  3x15mm <b>x12</b>
<b>D10</b>  4x16mm <b>x8</b>	<b>D21</b>  5x13mm <b>x1</b>	<b>E0</b> 5 x 50 mm 8 x 50 mm  <b>x1</b>
<b>J3</b>  <b>x4</b>	<b>J10</b>  <b>x4</b>	<b>L6</b>  <b>x1</b>
<b>M1</b>  <b>x12</b>	<b>P0</b>  <b>x1</b>	<b>H2</b>  4x22mm <b>x2</b>
<b>T4</b>  <b>x4</b>	<b>U3</b>  <b>x2</b>	<b>Q3</b>  <b>x16</b>

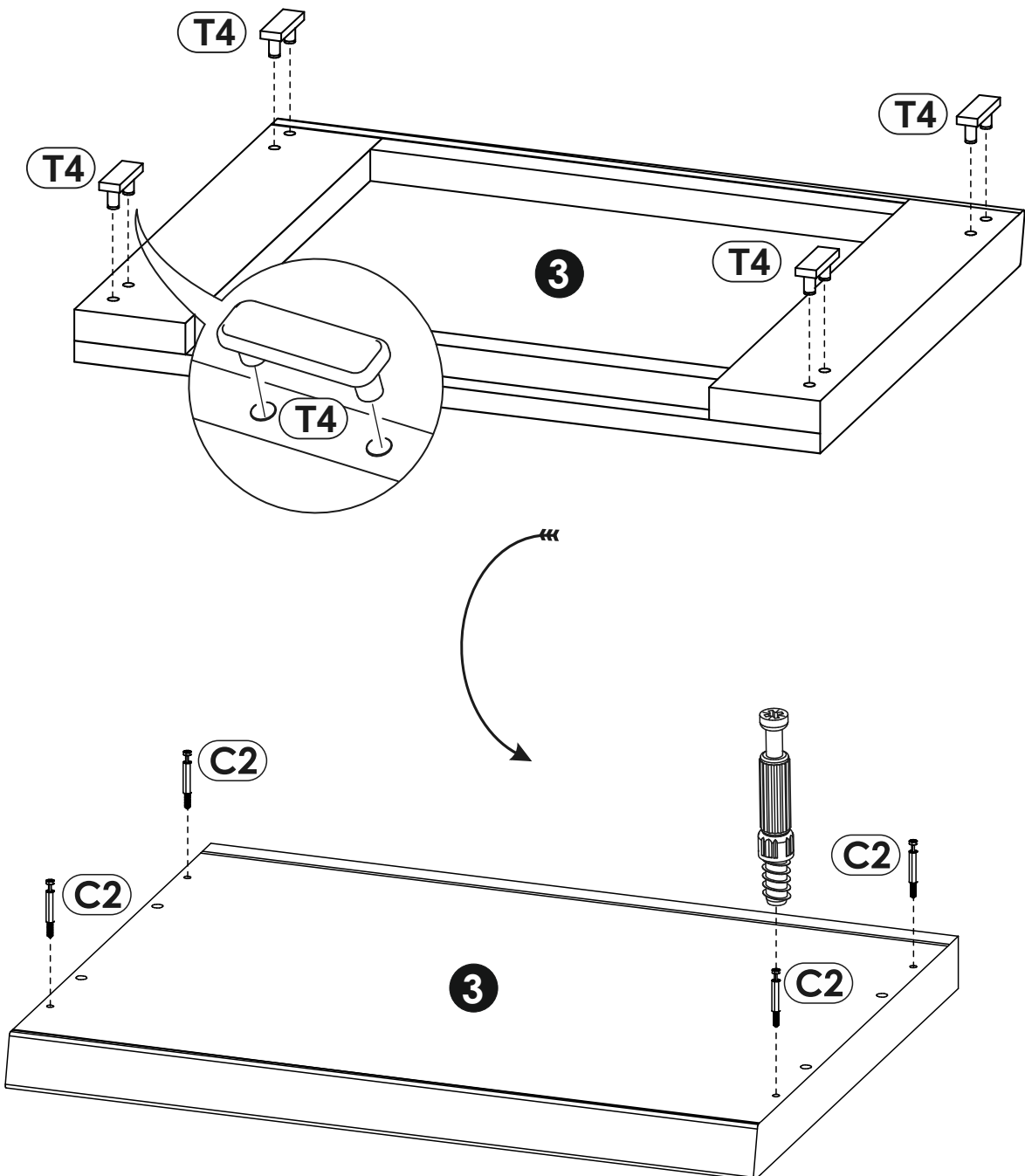
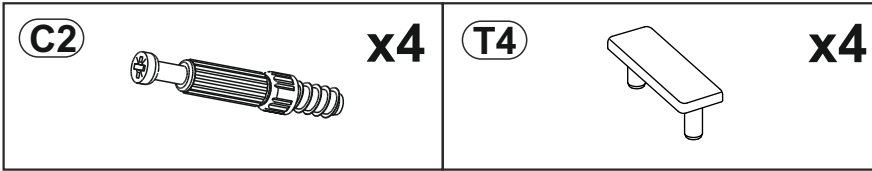


<b>1</b>	2008	393	16	x2	1/3
<b>2</b>	506	430	40	x1	3/3
<b>3</b>	506	430	40	x1	3/3
<b>4</b>	472	372	16	x4	1/3
<b>5</b>	2018	482	3	x1	2/3
<b>6</b>	2000	500	25	x1	2/3
					3/3

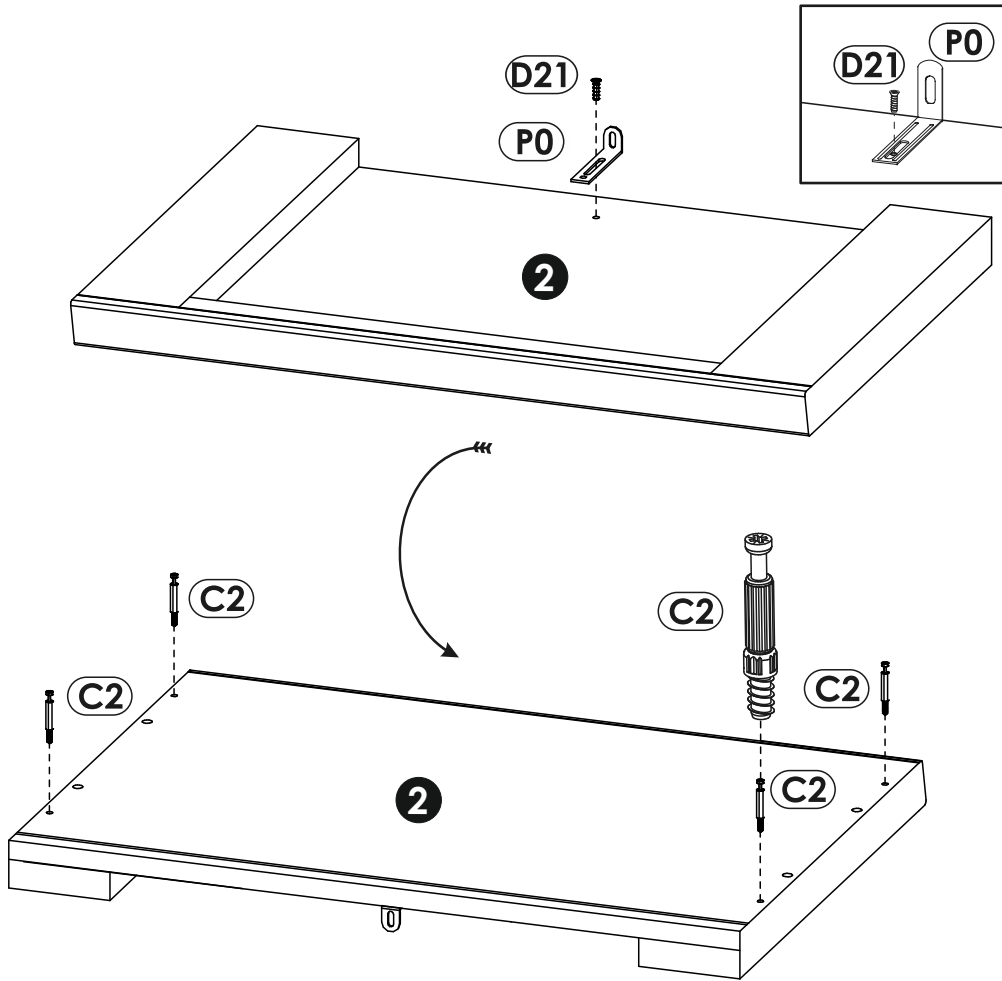
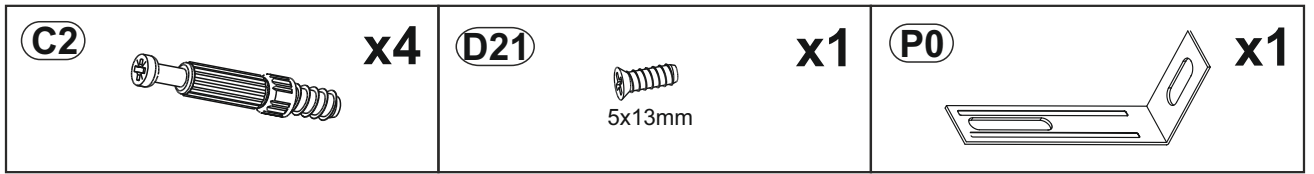




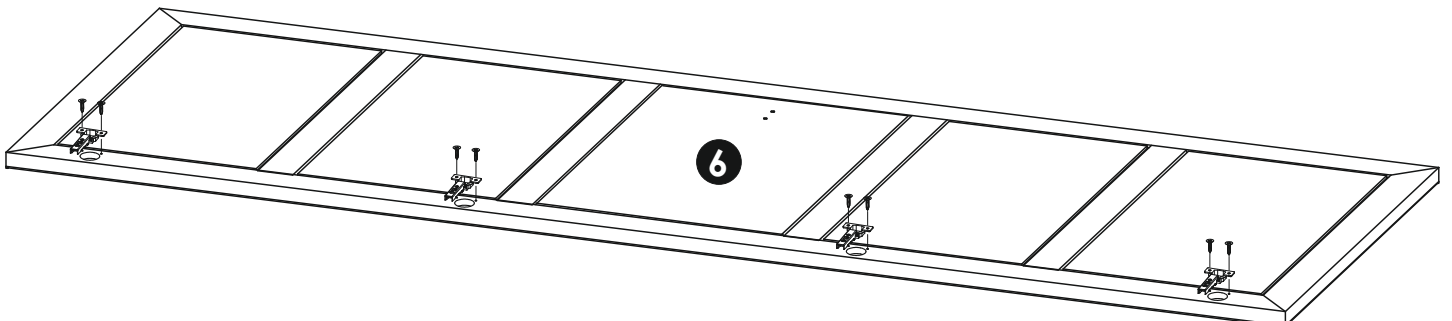
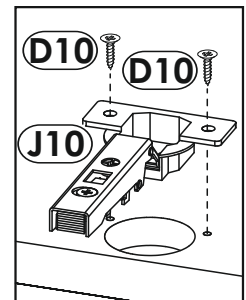
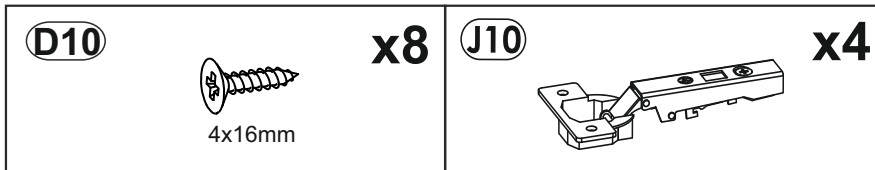
1 ▶

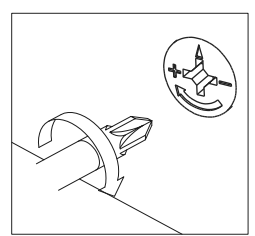
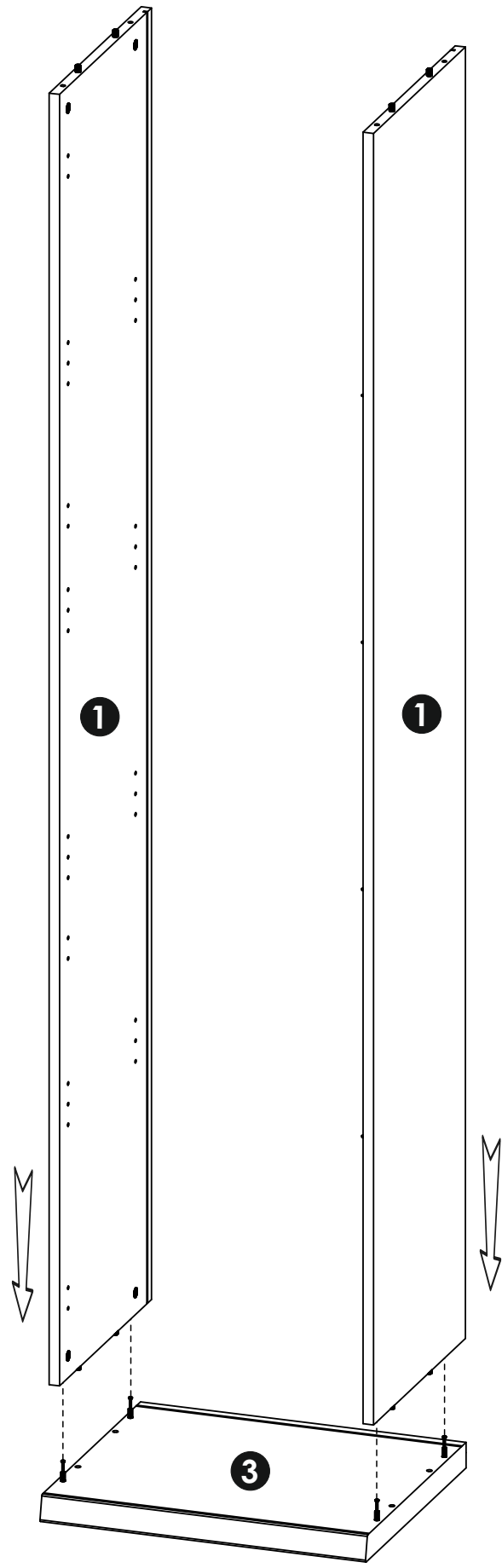


2 ▶

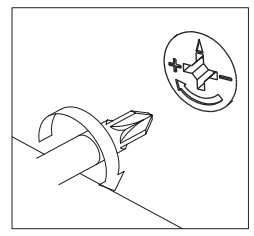
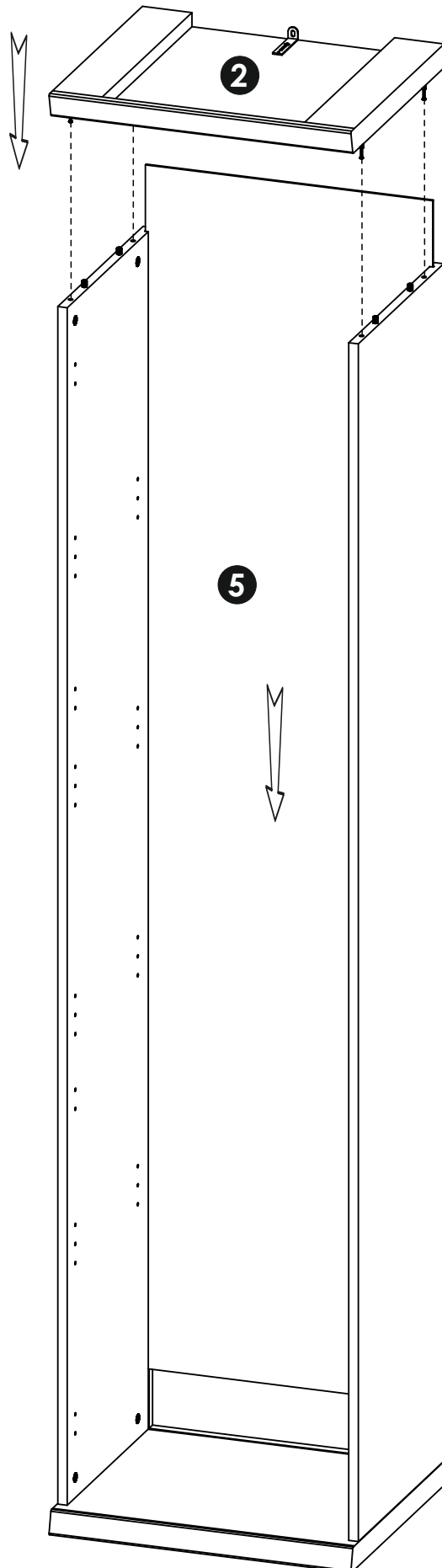


3 ▶


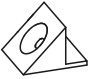


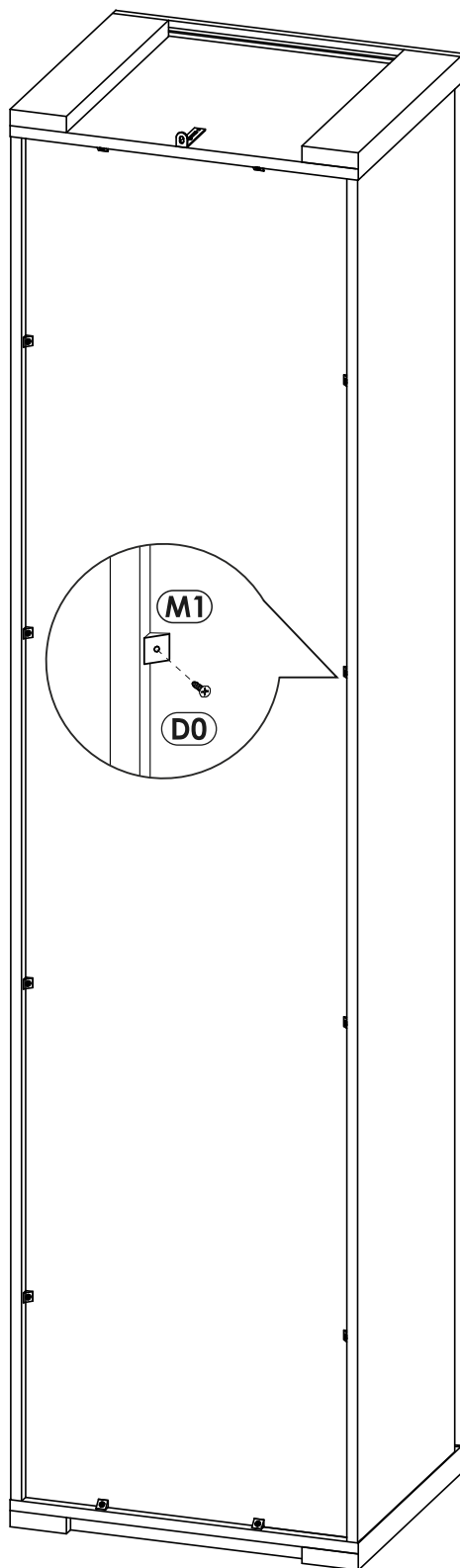
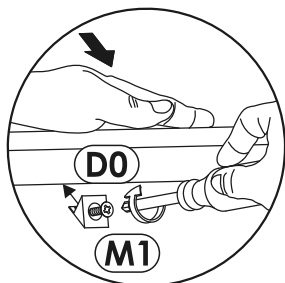
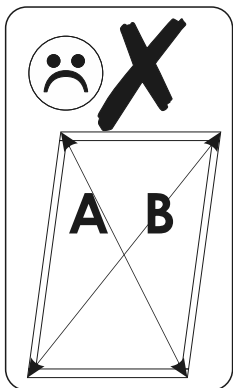
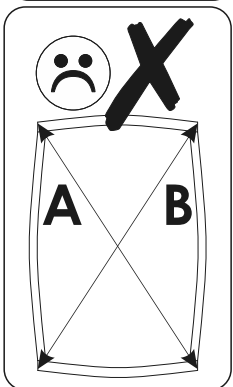
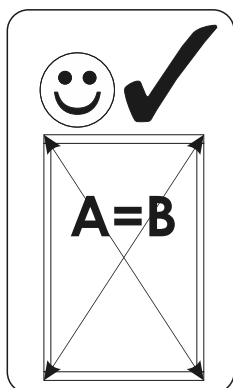


5 ▶



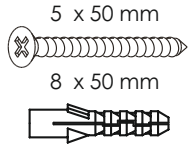

6 ▶

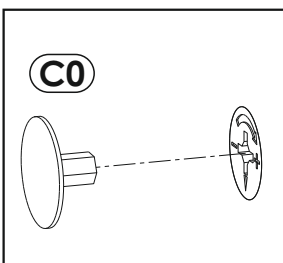
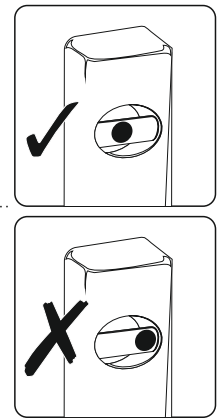
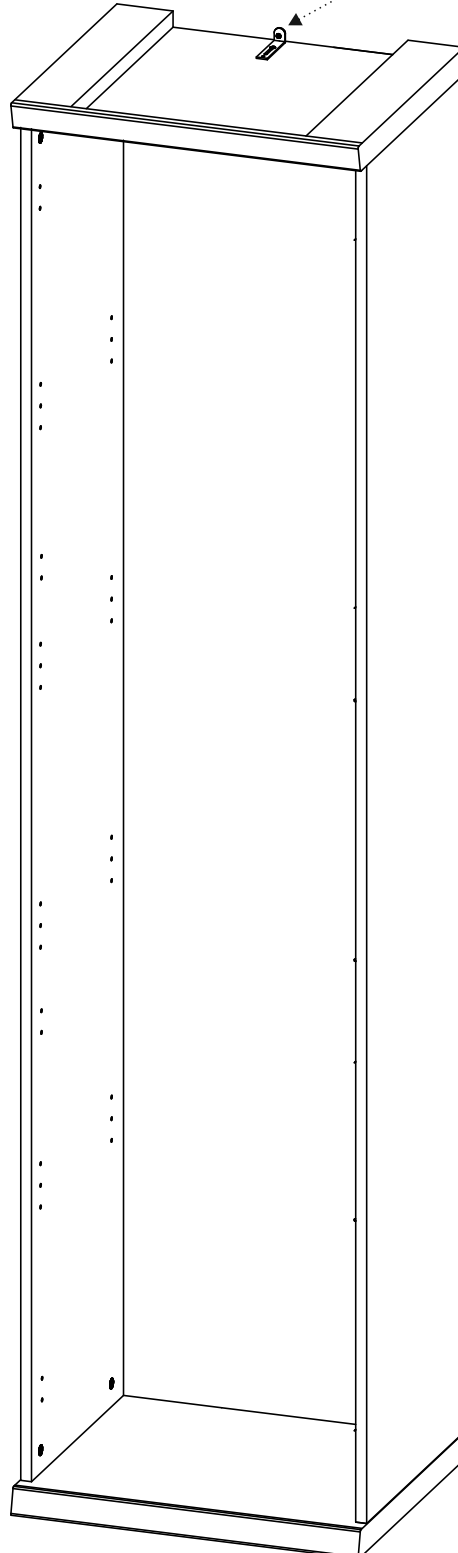
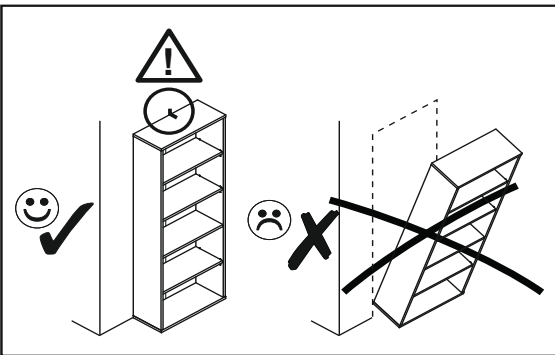
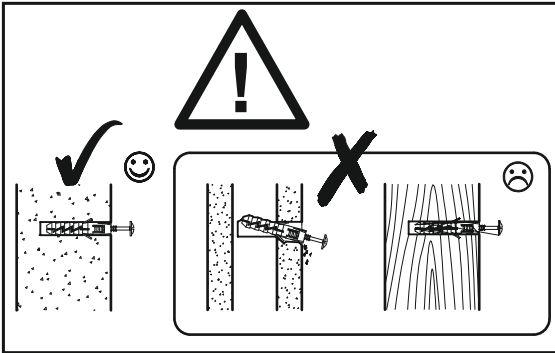
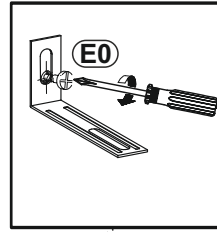
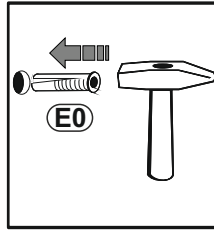
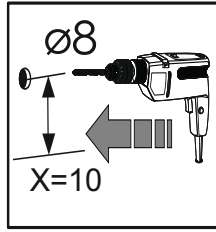
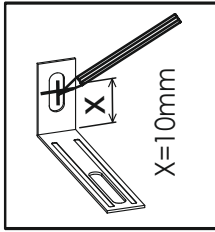
<b>D0</b>	 3x15mm	<b>x12</b>	<b>M1</b>		<b>x12</b>
-----------	---	------------	-----------	---	------------



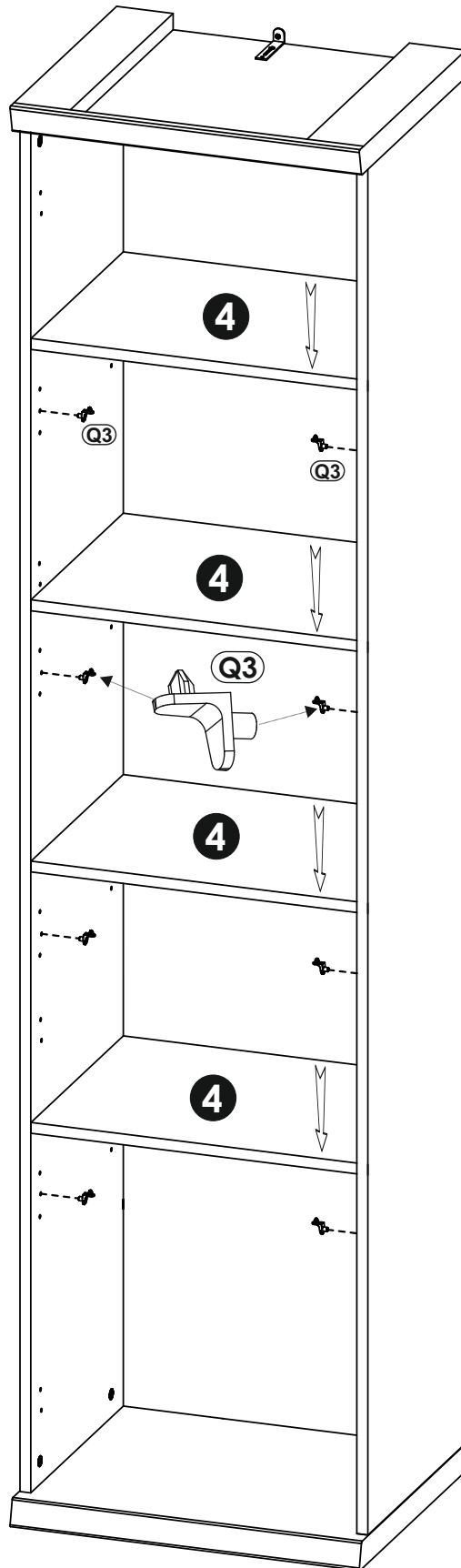
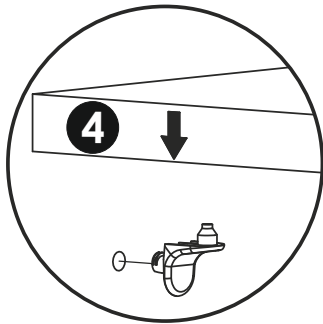
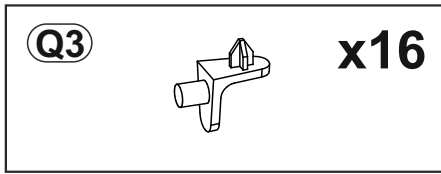


7 ▶

<b>E0</b>	5 x 50 mm 8 x 50 mm 	<b>x1</b>	<b>C0</b>		<b>x8</b>
-----------	--	-----------	-----------	---	-----------



8 ▶



9 ▶

<b>(H2)</b> 4x22mm <b>x2</b>	<b>(L6)</b> <b>x1</b>	<b>(U3)</b> <b>x2</b>
------------------------------------	--------------------------	--------------------------

<b>(J3)</b> <b>x4</b>
--------------------------

