

ASSEMBLY INSTRUCTIONS

•MONTAGEANLEITUNG

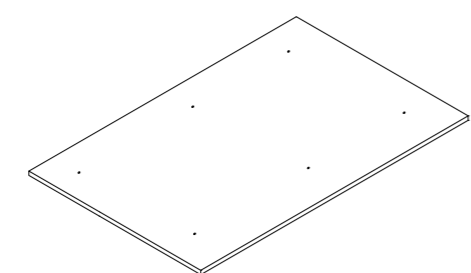
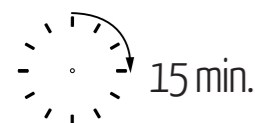
•ISTRUZIONI DI MONTAGGIO

Model • Modell • Modello: **Teorema**

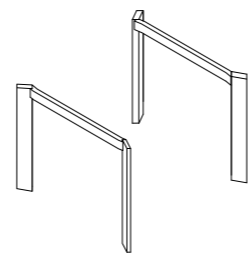
Category • Kategorie • Categoria:

Fixed tables • Esstisch fix • Tavoli fissi

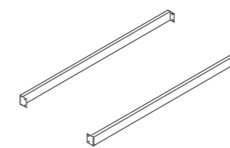
1/1 rev.01



-TABLE TOP • TISCHPLATTE • PIANO
1° PACKET • KOLLO • COLLO



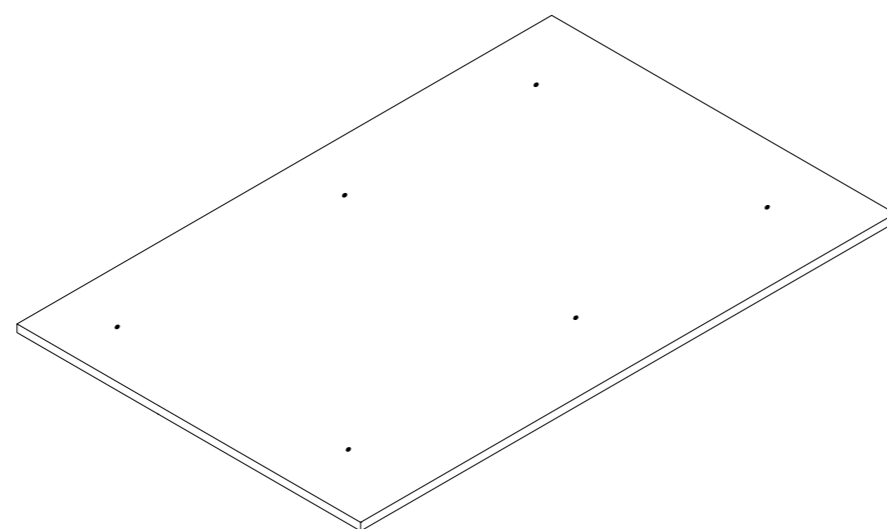
-BRIDGE LEGS • BEINEBRÜCKEN • PONTI GAMBA
2° PACKET • KOLLO • COLLO



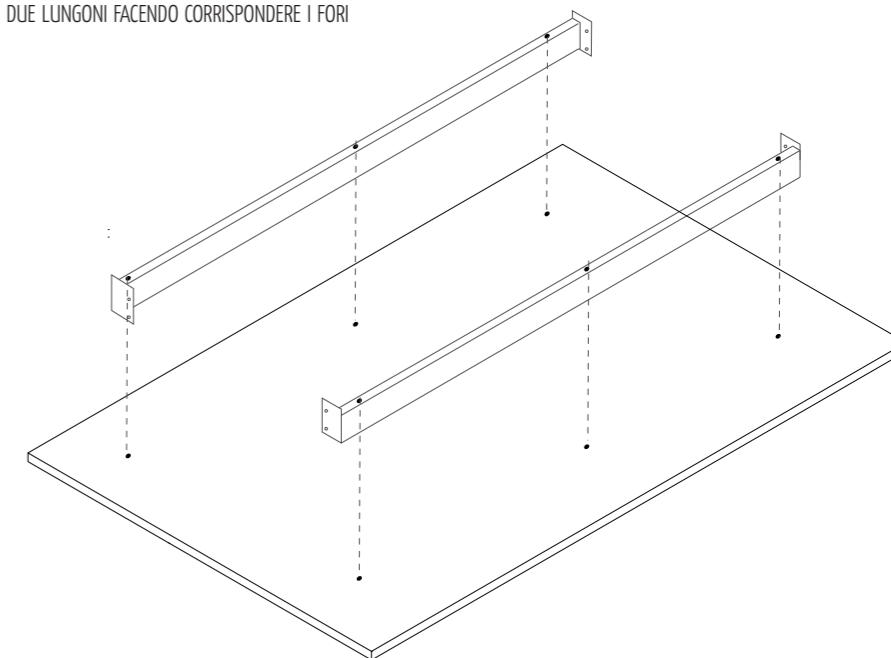
-BARS • STANGEN • LUNGONI
3° PACKET • KOLLO • COLLO

-FITTINGS • BESCHLAG • FERRAMENTA:
-N°6 SCREWS • SCHRAUBEN • VITI M6 x 60 TBEI
-N°8 SCREWS • SCHRAUBEN • VITI M6 x 20 TBEI
N°1 HEX KEY • INBUSSCHLÜSSEL • CHIAVE ESAGONALE 4

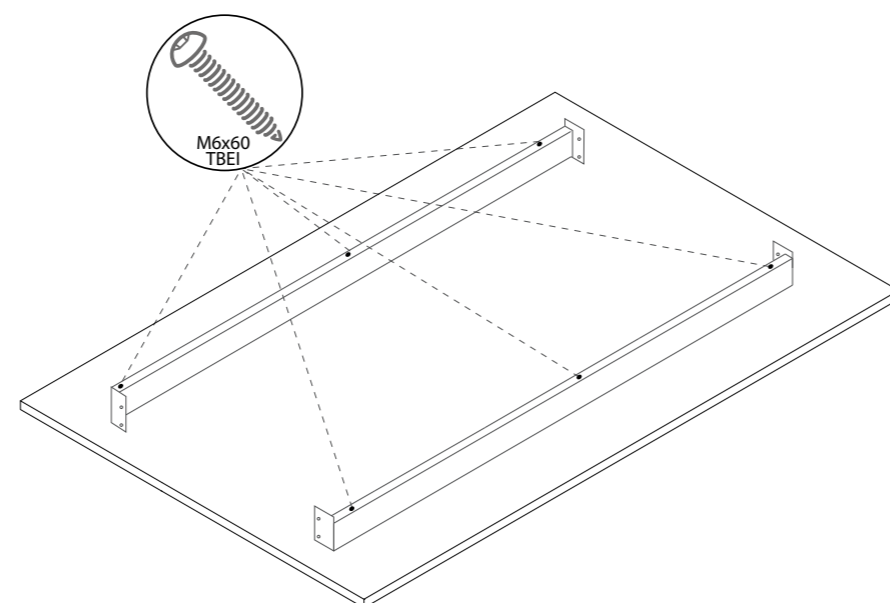
1) PLACE THE TOP ON A SOFT SURFACE. • LEGEN SIE DIE TISCHPLATTE AUF EINE WEICHE FLÄCHE.
•APPOGGIARE IL PIANO SU UNA SUPERFICIE MORBIDA.



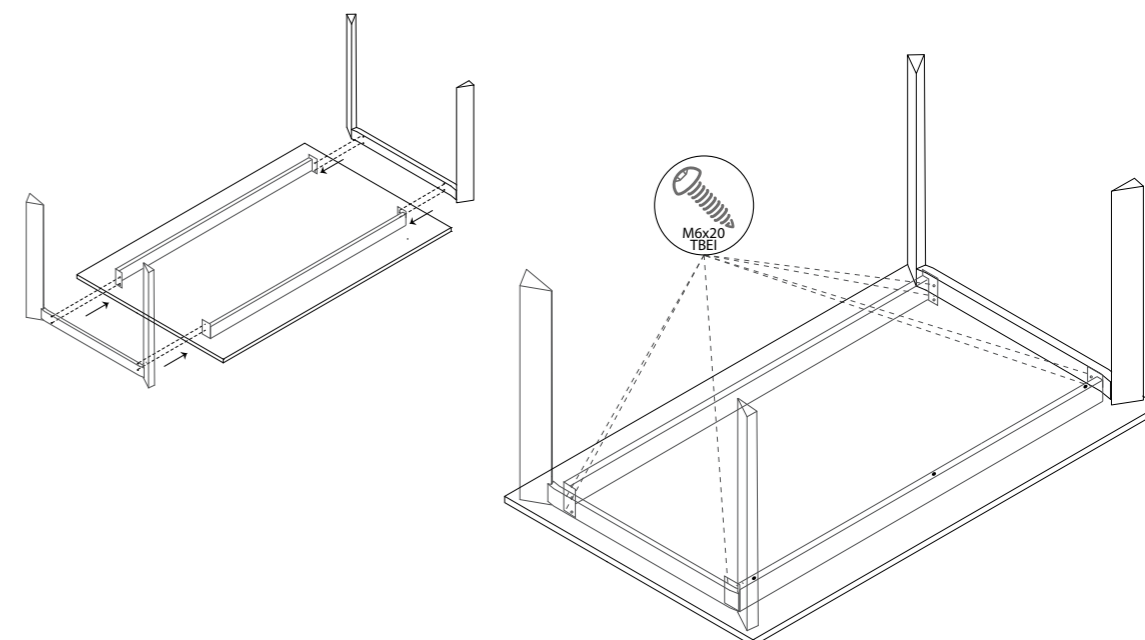
2) PLACE THE TWO BARS ON THE CORRESPONDING HOLES. • LEGEN SIE DIE STANGEN AUF DIE ENTSPRECHENDEN LÖCHER
•POSIZIONARE I DUE LUNGONI FACENDO CORRISPONDERE I FORI



3) SCREW THE TWO BARS WITH 6 M6 TBEI x 60 SCREWS • SCHRAUBEN SIE DIE STANGEN MIT 6 SCHRAUBEN M6 TBEI x 60
•FISSARE I LUNGONI CON 6 VITI M6 x 60 TBEI



4) SCREW THE TWO BRIDGE LEGS TO THE BARS WITH 8 M6x20 TBEI SCREWS
•SCHRAUBEN SIE DIE BEINEBRÜCKEN MIT DEN STANGEN MIT 8 SCHRAUBEN M6x20 TBEI
•AVVITARE I DUE PONTI GAMBA TRAMITE 8 VITI M6x20 TBEI




ALTACOM

Altacom S.r.l.
Via Cavour, 2
30024 Musile di Piave (VE)
Tel. +39 0421 330311
Fax. +39 0421 334007
Web. www.altacomitalia.it