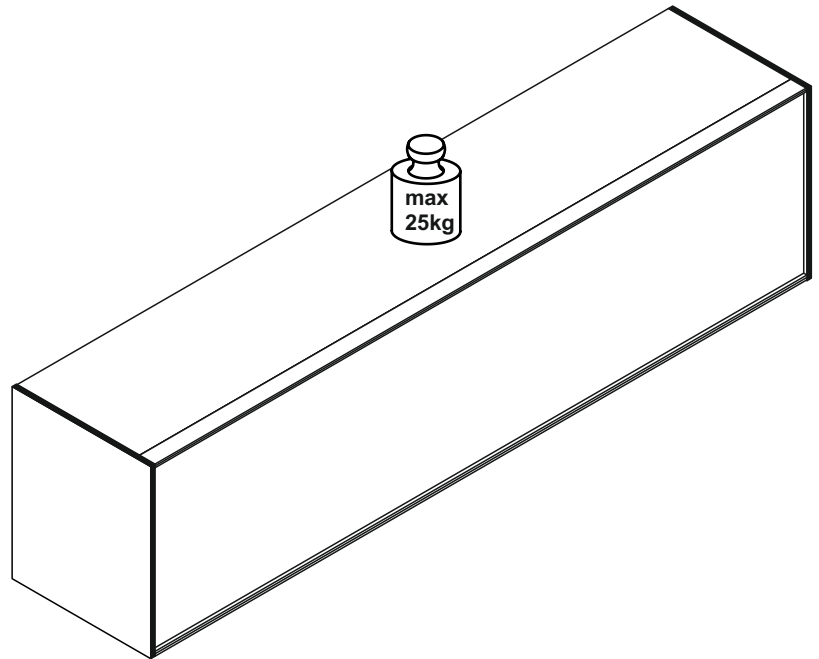
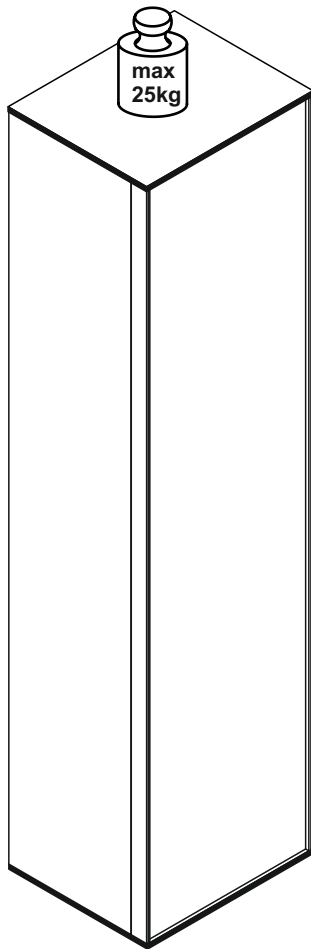


REPC-Nr.:

Service • Assistenza • Dienstverlening • Serwis
Servis • Szerviz • Сервисная служба

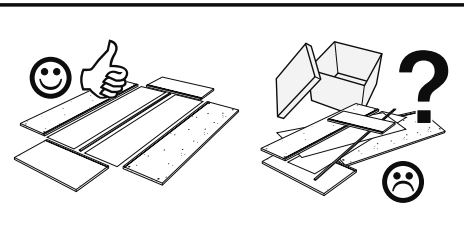
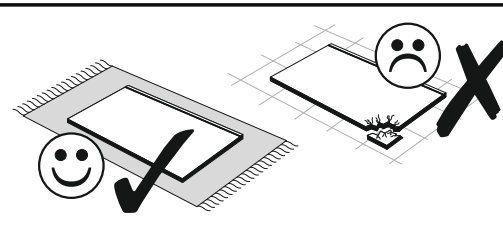
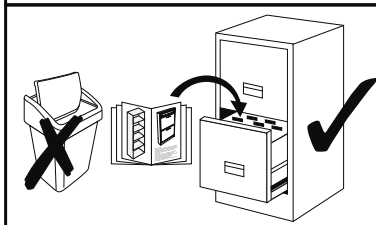
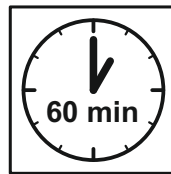
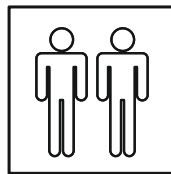
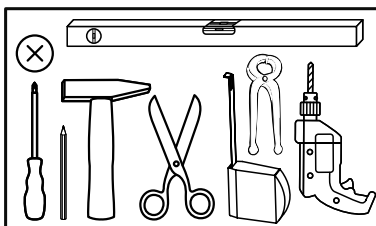


Artikel.-Nr.:

0771-HS_1-175

Montageanleitung.-Nr.:

MA1-00407



SCAN ME

Das Ersatzteil-Anforderungsformular finden Sie auf
The replacement parts requisition form you find on
<https://www.maeusbacher.de/ersatzteile/>

Beutel 0771-HS_1-175 0-13 Colli 2/2

B01-80 18x 3,5x13	B01-174 6x 4,5x50	B01-190 8x M4x20	B01-200 4x 6,3x13
B02-20 32x	B08-70 8x Ø8	B08-90 3x	B08-91 3x
B01-349 8x M4	B02-10 32x	B01-188 9x 4,0x15	B01-175-70 2x 4,5x70



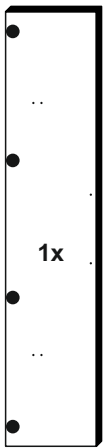
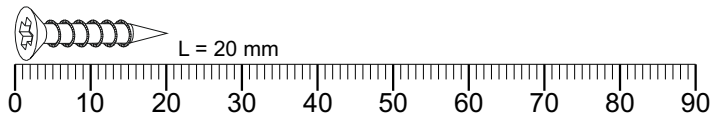
Beutel 0771-HS_1-175 0-23 Colli 2/2

B03-07 1x	B03-11 4x	B03-42 4x 8er
--------------	--------------	---------------------

Beutel 0771-HS_1-175 0-33 Colli 2/2

B02-103 8x 8x30	B03-148 2x	B03-149 2x	B03-150 2x	B03-157 1x Push	B05-130 2x LEIM
-----------------------	---------------	---------------	---------------	-----------------------	-----------------------

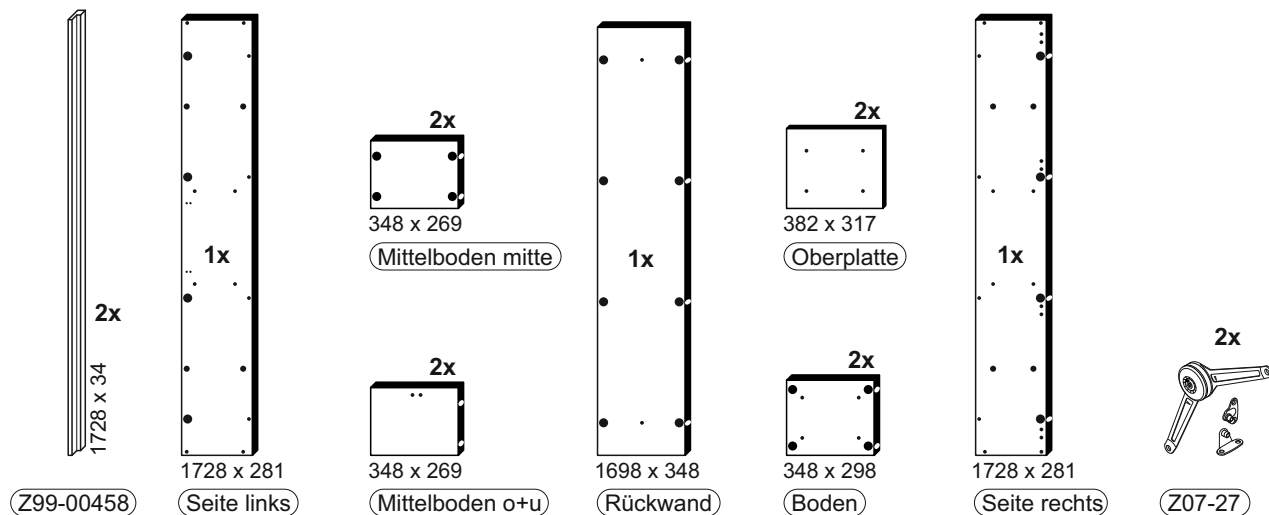
Colli 1/2

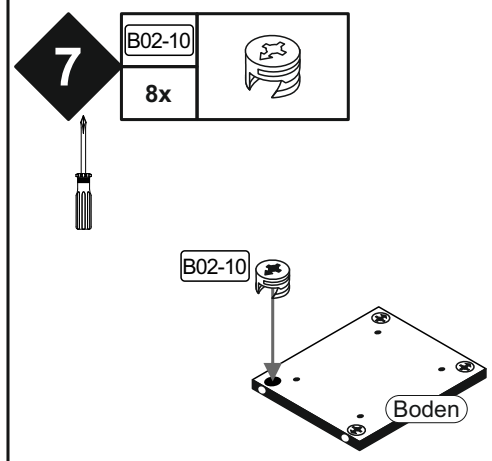
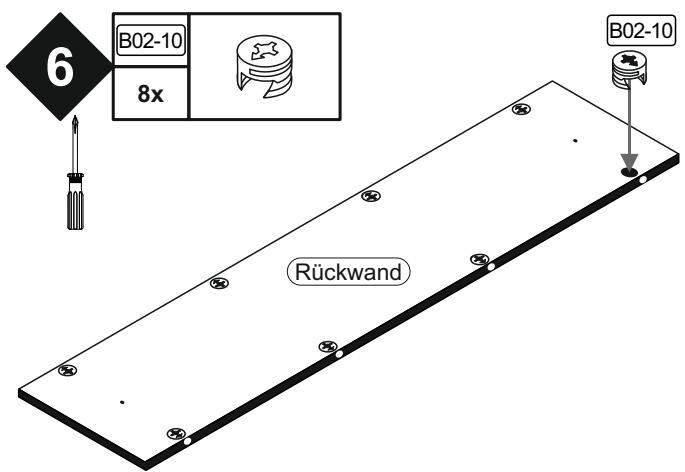
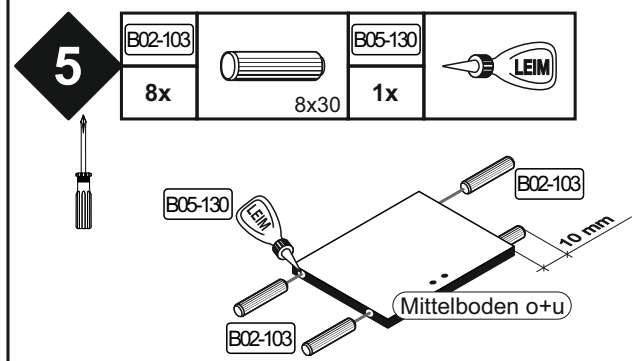
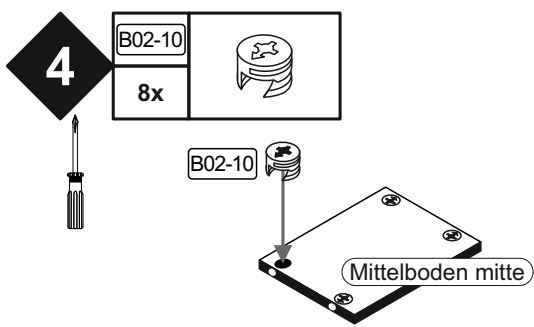
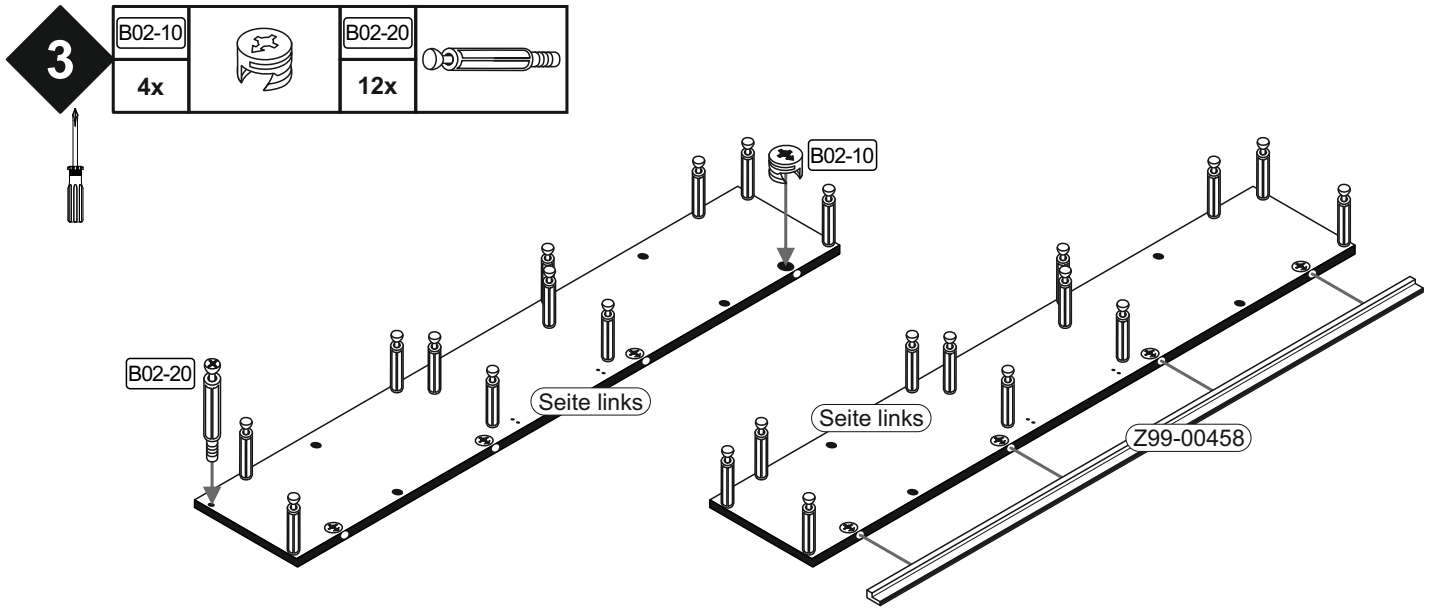
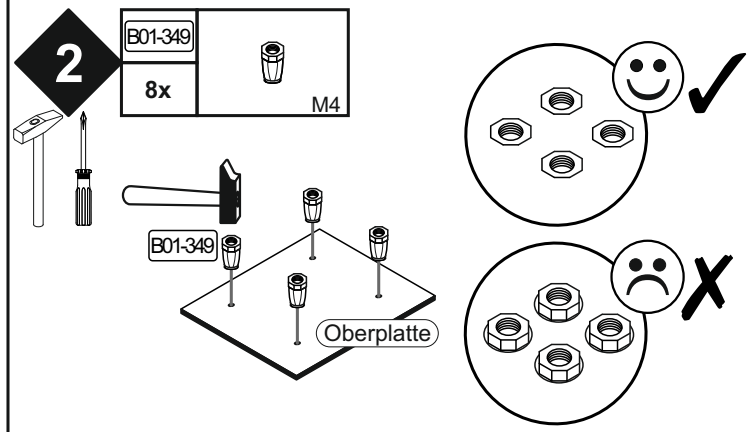
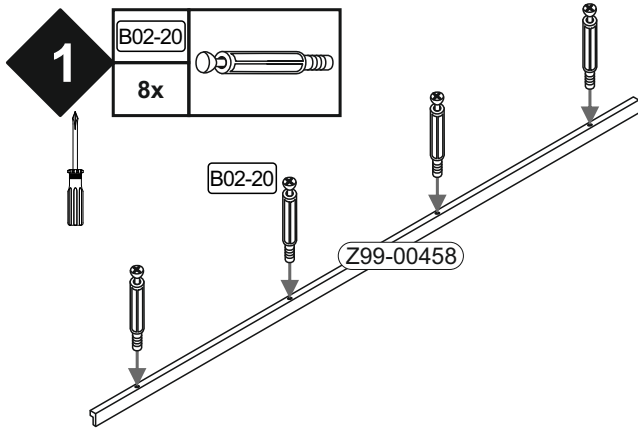


1724 x 360

Tür

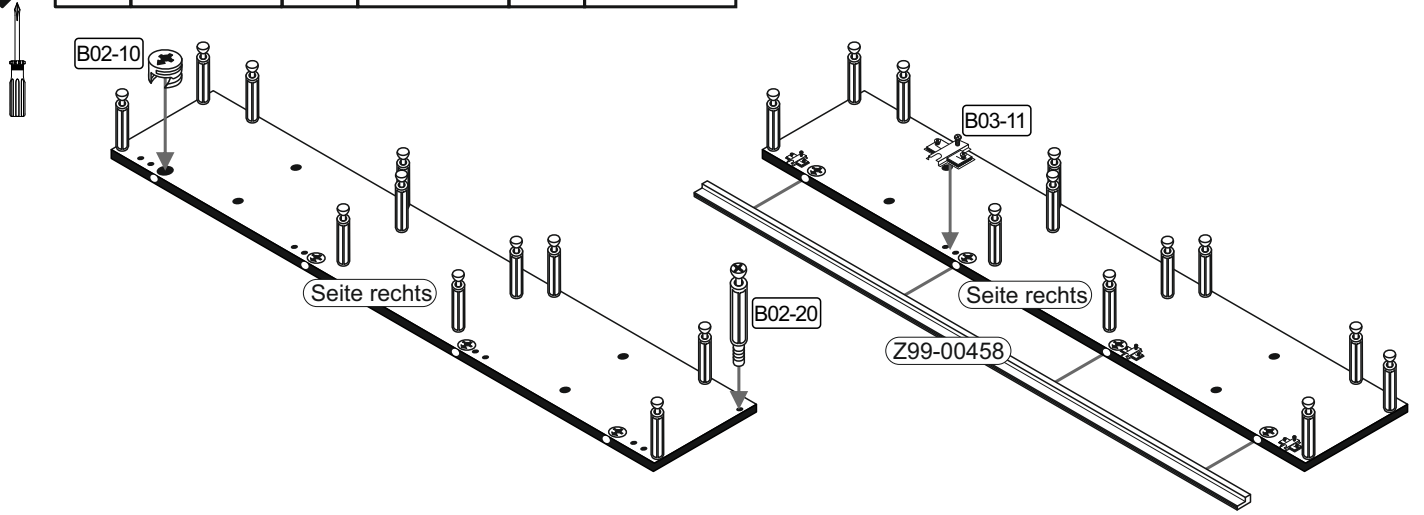
Colli 2/2





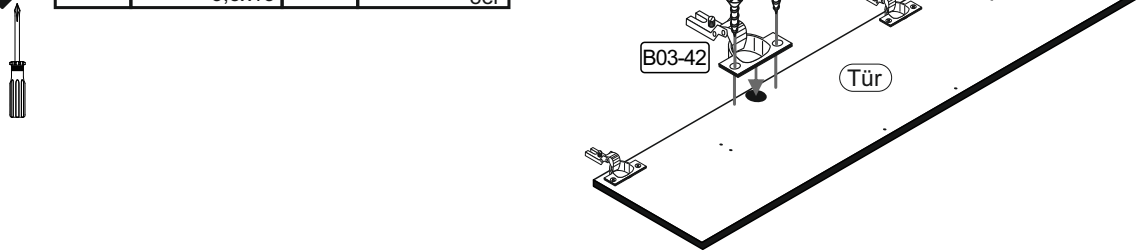
8

B02-10		B02-20		B03-11	
4x		12x		4x	



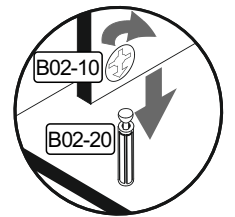
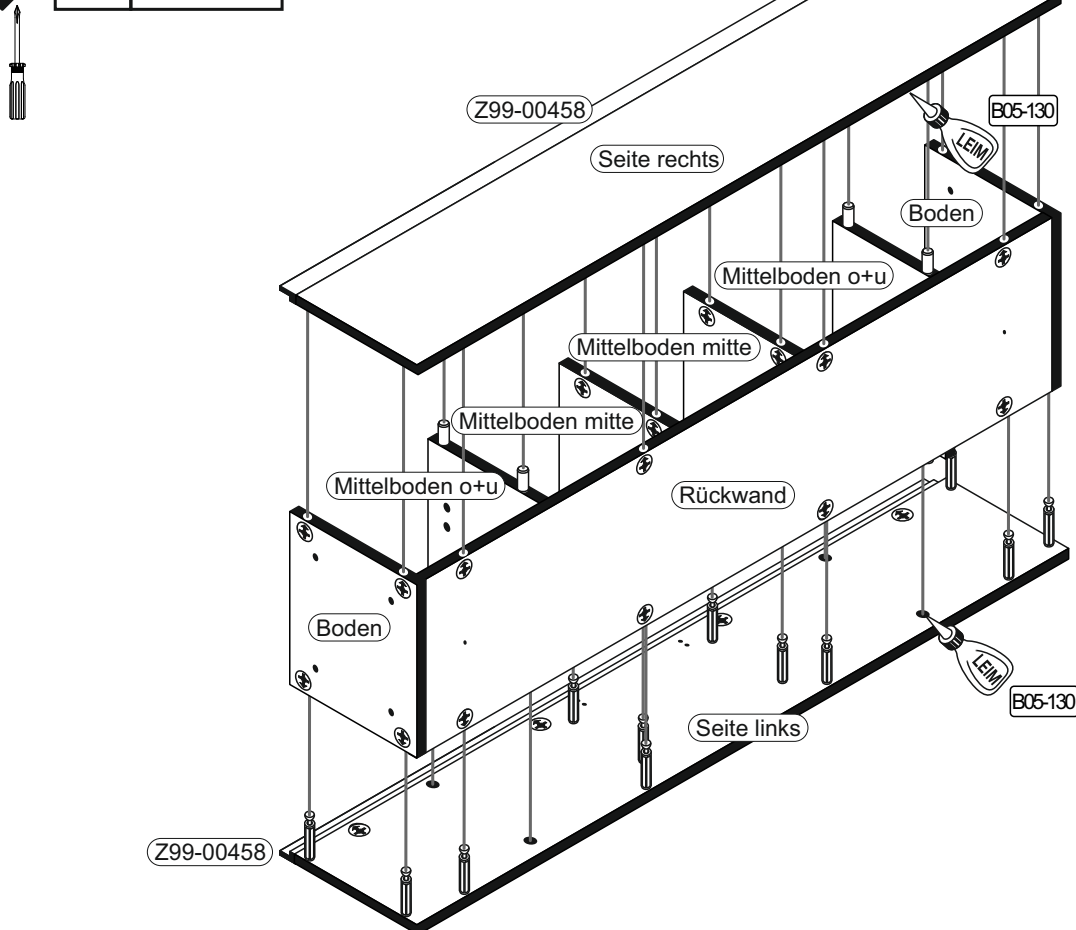
9

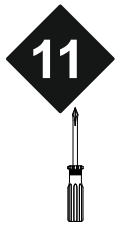
B01-80		B03-42	
8x	3,5x13	4x	8er



10

B05-130	
1x	LEIM



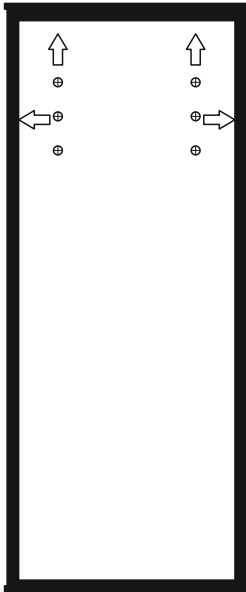


Schablone zum aufhängen

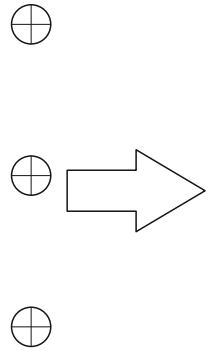
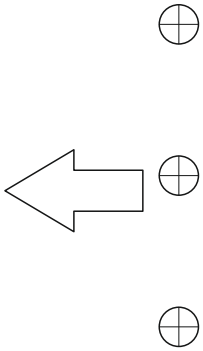
(hierzu die Ecken des Blattes in die Ecke zwischen Seite und Oberplatte anlegen und mit einem Dorn die Löcher vorstechen.)


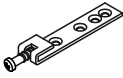


**vertikale
Aufhängung**



**horizontale
Aufhängung**

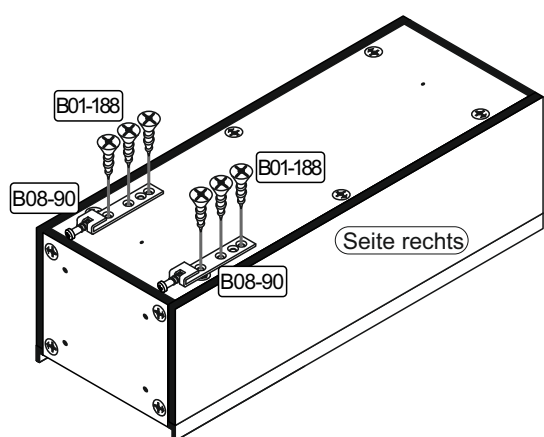


B01-188		B08-90	
9x	4,0x15	3x	

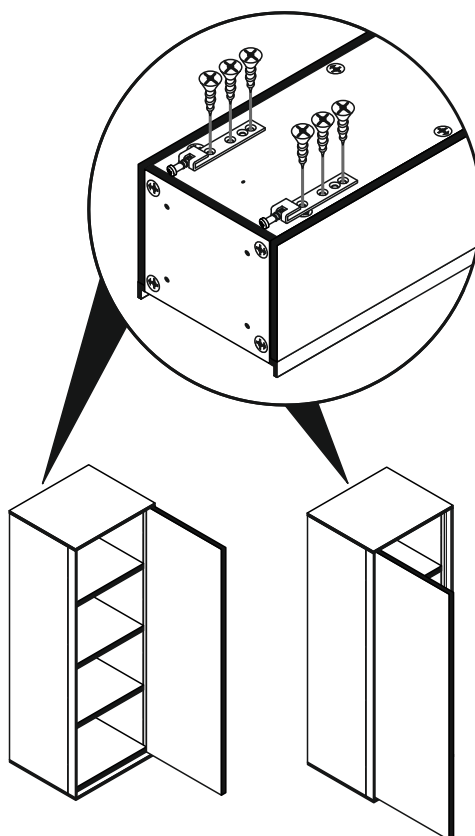
Die verschiedenen Möglichkeiten zur Aufhängung des Schrankes finden sie auf der Rückseite.

Bitte beachten:

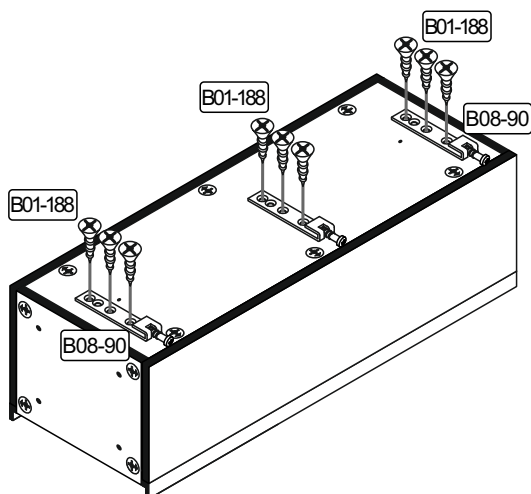
Die Montage der Aufhänger entscheidet ob die Tür links oder rechts anschlagend montiert wird bzw. die Klappe nach oben oder unten geöffnet wird.



**vertikale Aufhängung
Tür rechts anschlagend**



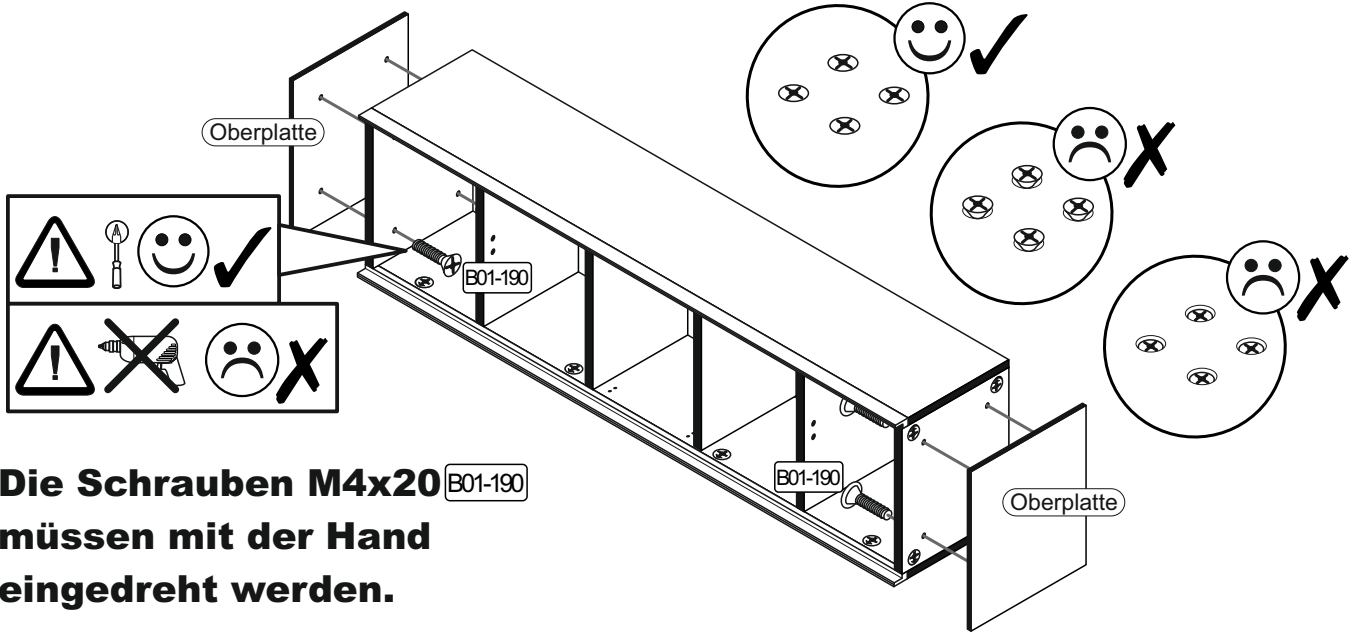
**vertikale Aufhängung
Tür links anschlagend**



**horizontale Aufhängung
als Klappe nach unten**

12

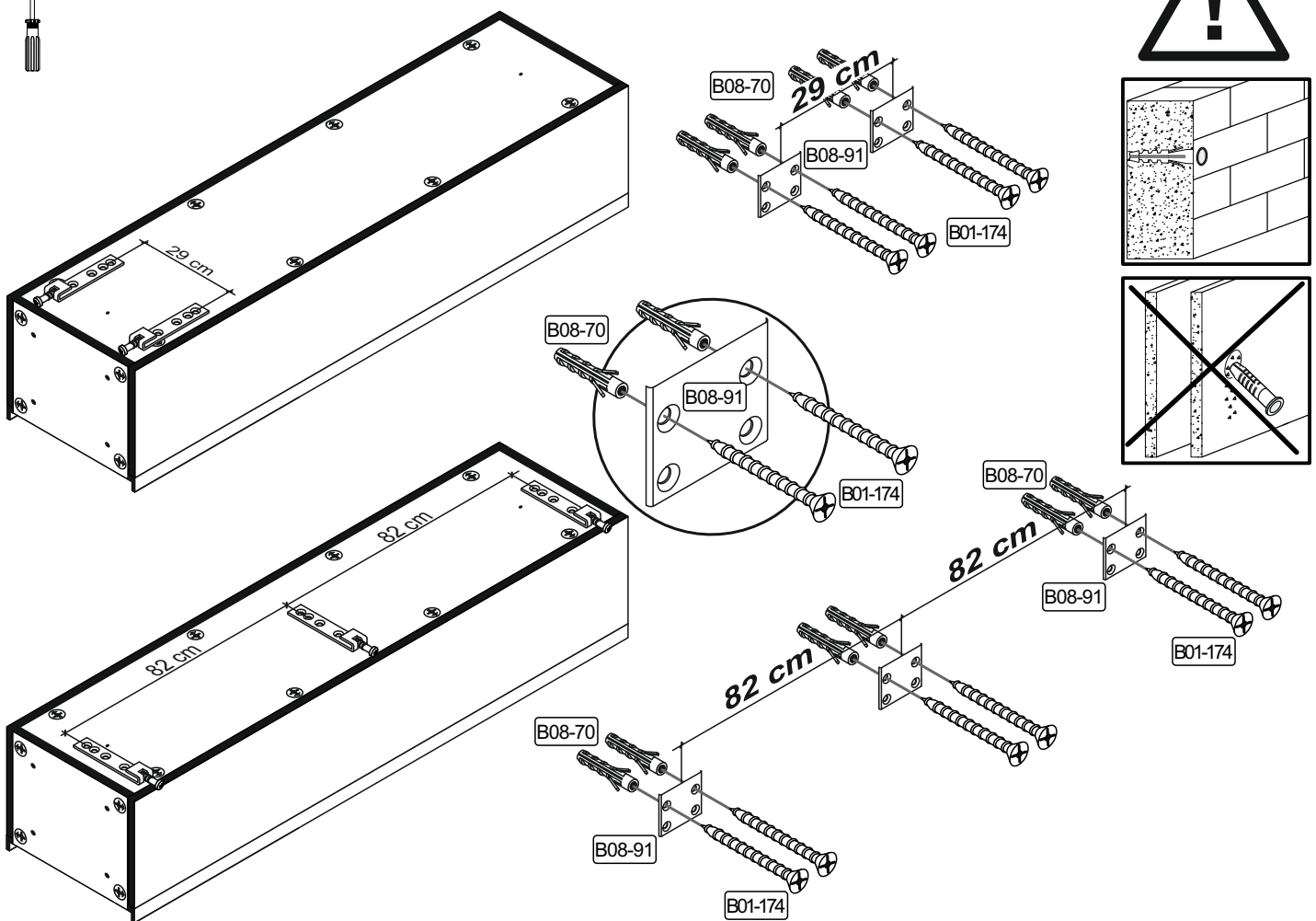
B01-190		M4x20
8x		



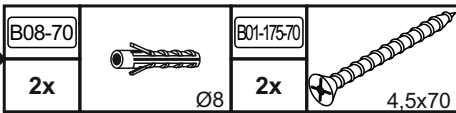
Die Schrauben M4x20 B01-190 müssen mit der Hand eingedreht werden.

13

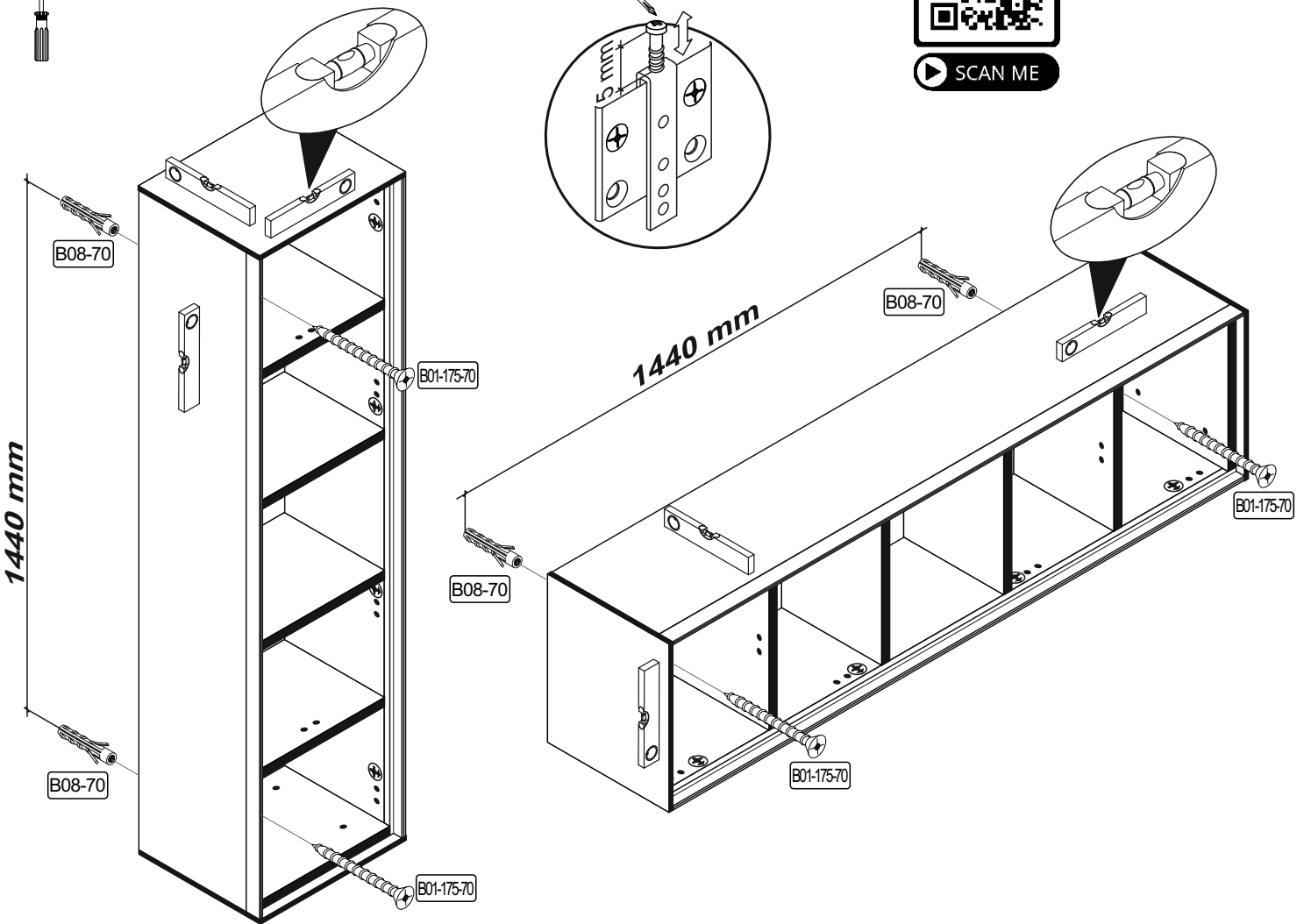
B01-174		4,5x50	B08-91		3x	B08-70		6x		Ø8
---------	--	--------	--------	--	----	--------	--	----	--	----





14



▶ SCAN ME



 Achtung • Attention • Attenzione • Opgelet • Uwaga • Pozor • Figyelem • Atenție • Dikkat • Внимание 	
(D)	Wandbefestigung dient als Kippschutz - unbedingt anbringen! Bei einigen Wandtypen kann ein Spezialdübel erforderlich sein!
(GB)	The wall fastening serves to prevent tipping - be absolutely sure to mount it! For certain wall types, a special wall plug may be necessary!
(FR)	La fixation murale sert de protection contre le basculement – à installer impérativement ! Pour certains types de murs il faut des chevilles spéciales !
(TR)	Duvardaki sabitleme, devrilmeye karşı bir emniyet tedbiridir ve mutlaka monte edilmelidir! Bazı duvar tiplerinde bunun için özel bir dübel gerekli olabilir!
(IT)	Il fissaggio alla parete serve da protezione anti-ribaltamento – attaccarla assolutamente! Per alcune strutture di parete può essere necessario un tassello speciale!
(NL)	Bevestiging aan de muur dient als kantelbescherming – zeker en vast bevestigen! Bij enkele muurtypes is een speciale plug misschien vereist!
(RU)	Обязательно установите крепление на стене во избежание опрокидывания! Для некоторых типов стен может потребоваться специальный дюбель!
(CZ)	Montáž na stěnu slouží jako ochrana proti převrnutí – bezpodmínečně umístěte! U některých typů stěn může být zapotřebí speciální hmoždinka!
(HU)	A terméket a falhoz kel rögzíteni, különben az felborulhat! Egyes faltípusoknál speciális tiplit kell használni!
(RO)	Sistemul de fixare la perete servește ca protecție la răsturnare - de montat obligatoriu! Pentru unele tipuri de pereți este posibil să fie necesar un diblu special!
(PL)	Mocowanie do ściany jest jednocześnie zabezpieczeniem przed przewróceniem – koniecznie zamontować! Do niektórych rodzajów ścian konieczne zastosować specjalne kołki mocujące.
(SK)	Upevnenie na stenu slúži ako ochrana proti prevráteniu – bezpodmienečne použite! Pre niektoré druhy stien môže byť potrebná špeciálna hmoždinka!

15

Optional mit Tür

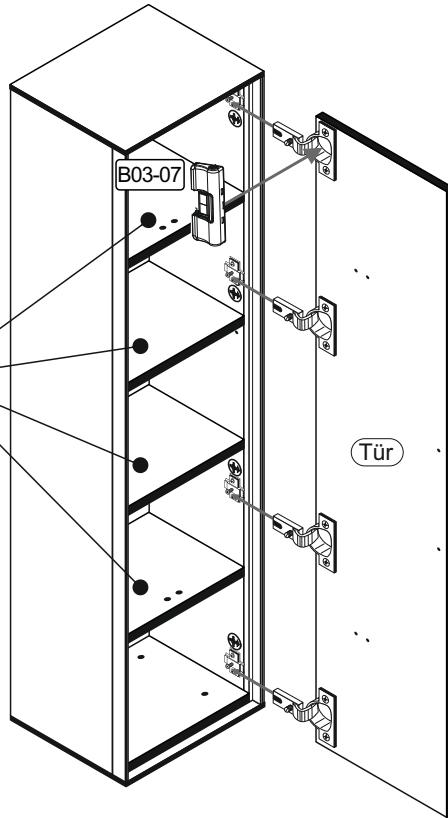
B03-07

1x

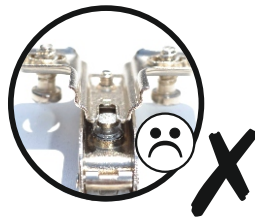
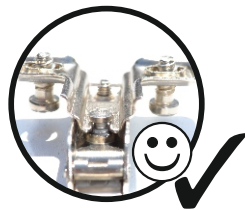
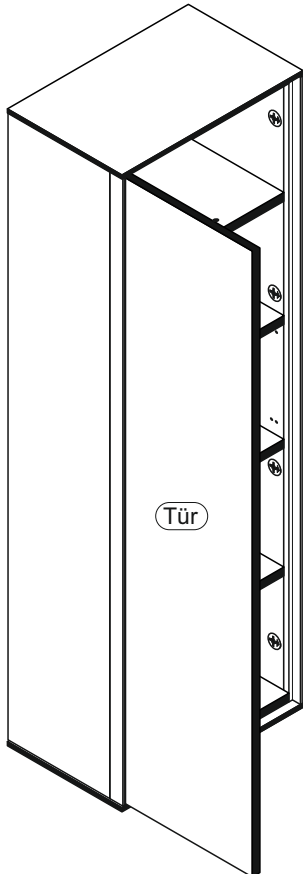


R

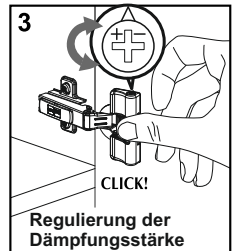
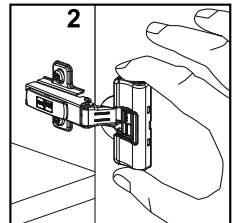
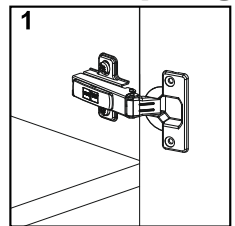
max
5kg



L



Montage der Tüрдämpfung



▶ SCAN ME

Türen einstellen (Scharniere justieren)

Adjusting the doors (adjusting the hinges)

Régler les portes (ajuster les charnières)

Sistemare le porte (regolare le cerniere)

Deuren instellen (scharnieren afstellen)

Nastawić drzwi (wyregulować zawiasy)

Vyrovnejte dvířka (seřid'te závěsy)

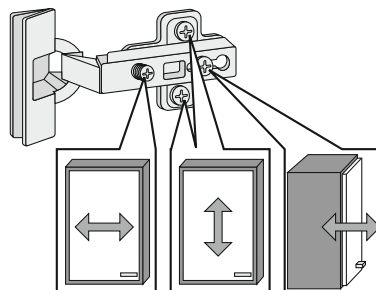
Nastavenie dverí (nastavenie závesov)

Állítsa be az ajtókat (állítsa be a zsanérokot)

Reglare uși (ajustare balamale)

Kapıların ayarlanması (mentşelerin seviye ayarı)

Регулировка дверей (регулировка шарнира)

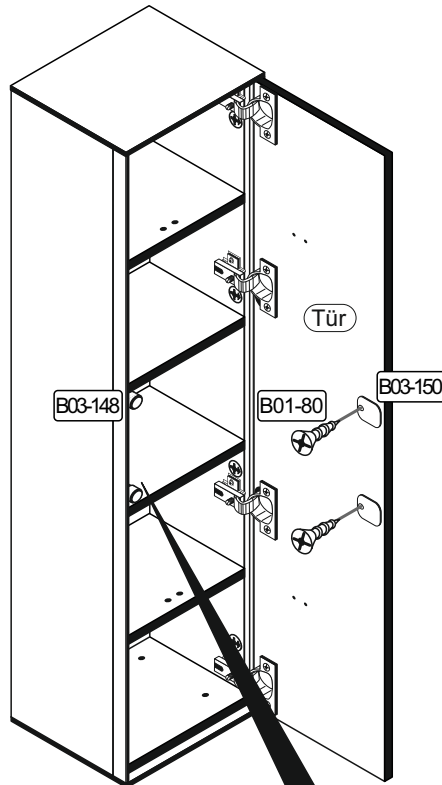


16



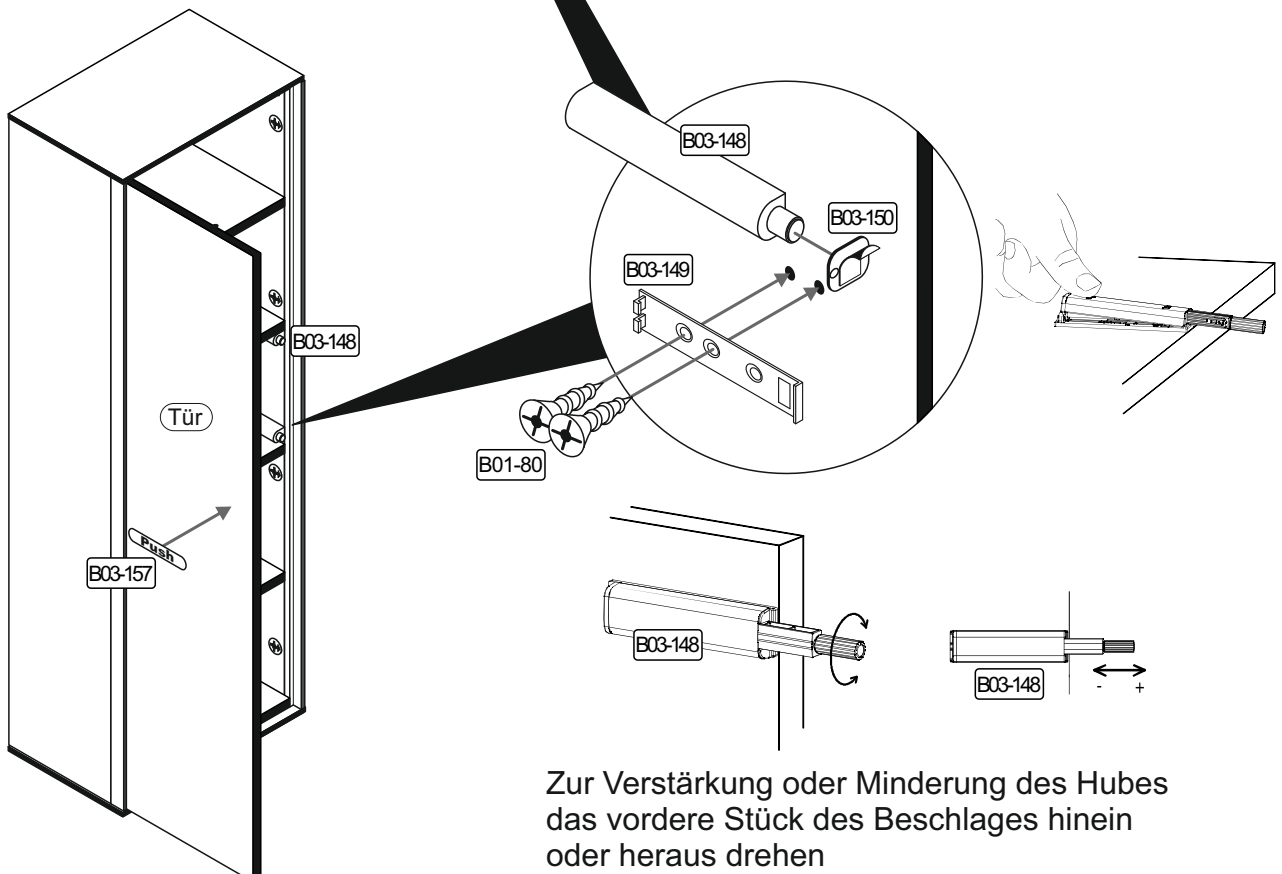
B01-80		B03-148		B03-149		B03-150		B03-157	Push
6x	3,5x13	2x		2x		2x		1x	

R

**Bitte beachten:**

- B03-149 mit B01-80 an der Seite befestigen
- B03-148 seitlich eindrücken
- B03-150 auf B03-148 heften
- B03-150 Schutzfolie entfernen
- Tür schließen
- B03-149 mit B01-80 an Tür festschrauben



L



Zur Verstärkung oder Minderung des Hubes
das vordere Stück des Beschlages hinein
oder heraus drehen

17

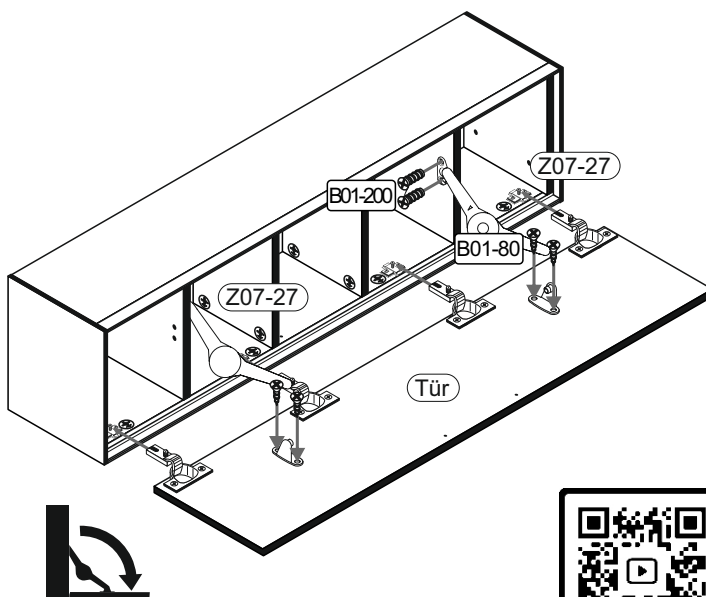
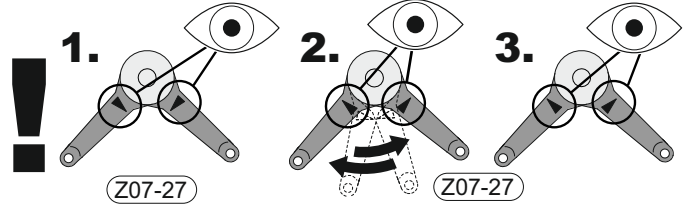
Optional mit Klappe

B01-80		B01-200	
4x	3,5x13	4x	6,3x13



Stütze unten (Z07-27)

überdrehen



SCAN ME



Türen einstellen (Scharniere justieren)

Adjusting the doors (adjusting the hinges)

Régler les portes (ajuster les charnières)

Sistemare le porte (regolare le cerniere)

Deuren instellen (scharnieren afstellen)

Nastawić drzwi (wyregulować zawiasy)

Vyrovnejte dvířka (seřid'te závěsy)

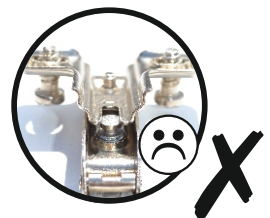
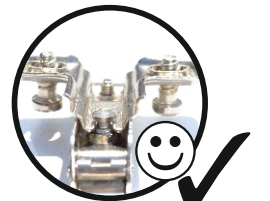
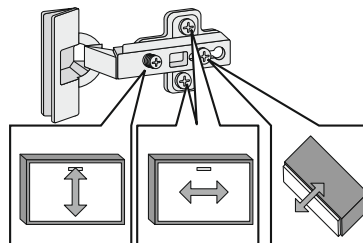
Nastavenie dverí (nastavenie závesov)

Állítsa be az ajtókat (állítsa be a zsanérokot)

Reglare usi (ajustare balamale)

Kapıların ayarlanması (menteselerin seviye ayarı)

Регулировка дверей (регулировка шарнира)



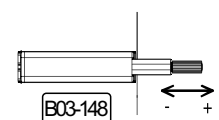
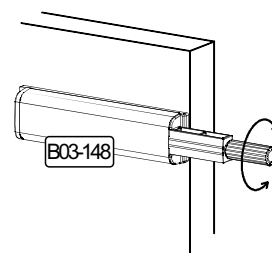
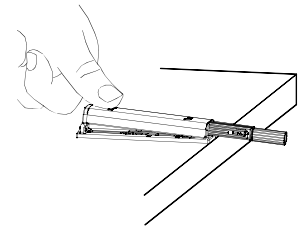
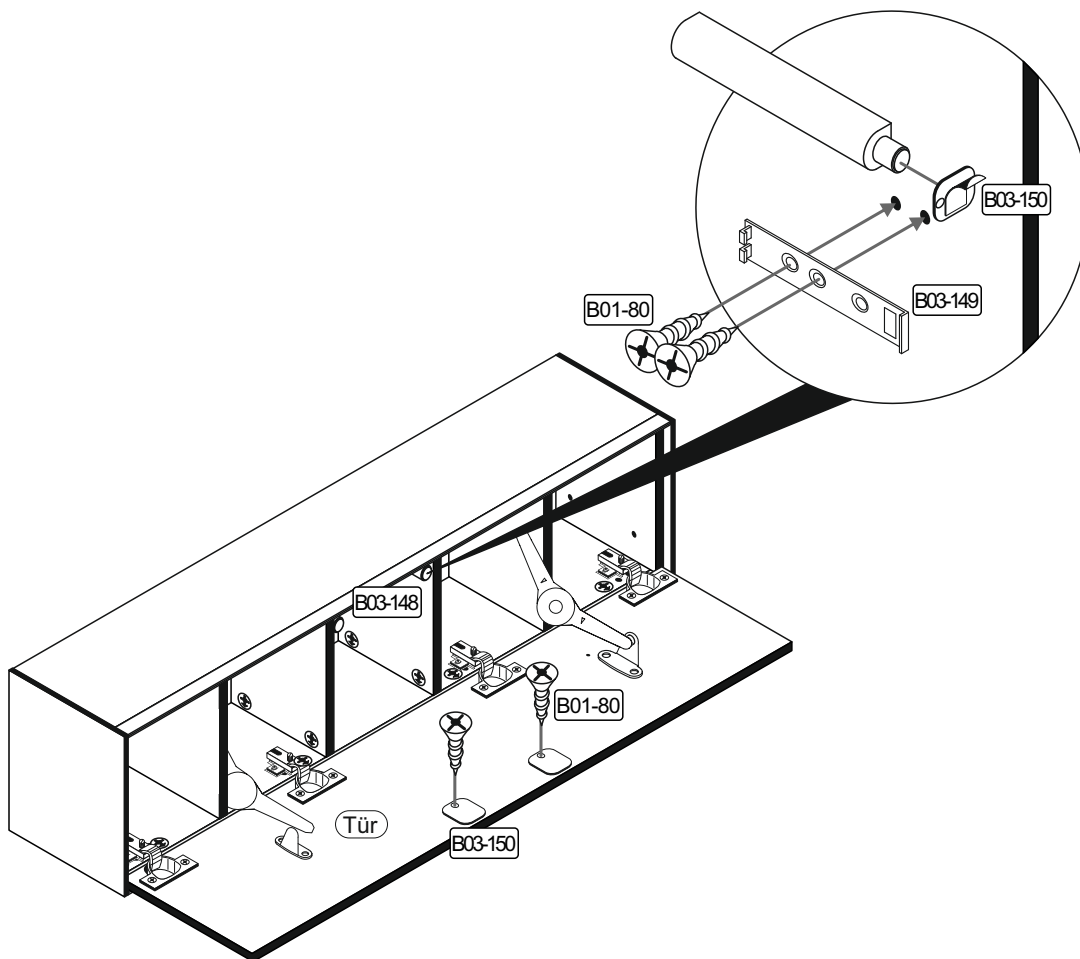
18



B01-80		B03-148		B03-149		B03-150		B03-157	Push
6x	3,5x13	2x		2x		2x		1x	

Bitte beachten:

- B03-149 mit B01-80 an der Seite befestigen
- B03-148 seitlich eindrücken
- B03-150 auf B03-148 heften
- B03-150 Schutzfolie entfernen
- Klappe schließen



Zur Verstärkung oder Minderung des Hubes das vordere Stück des Beschlages hinein oder heraus drehen