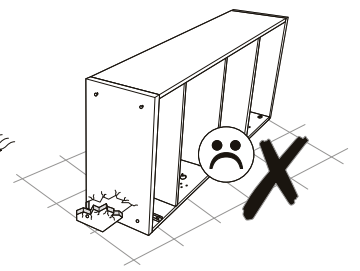
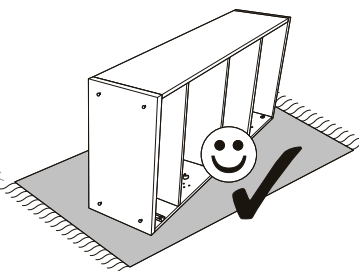
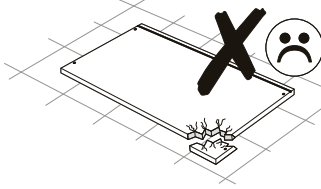
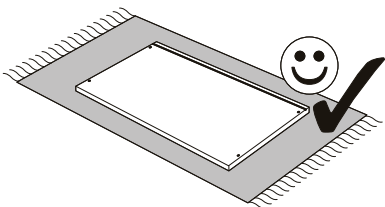
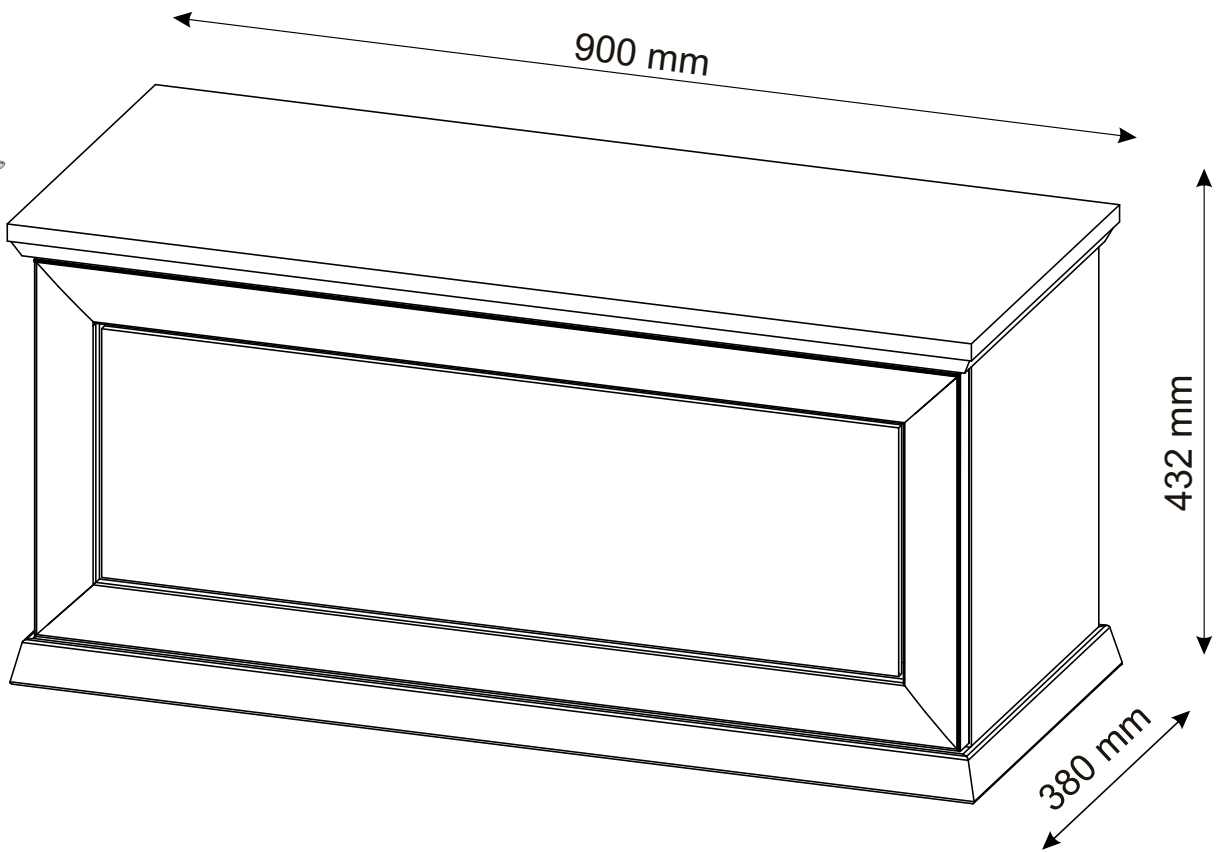
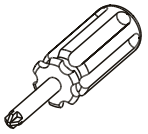
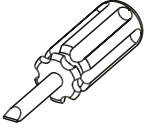
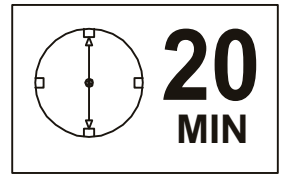
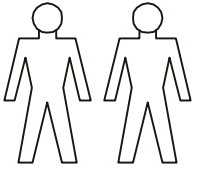
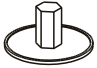


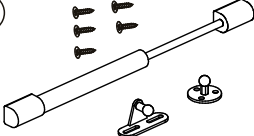
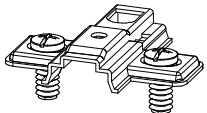
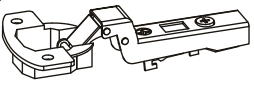


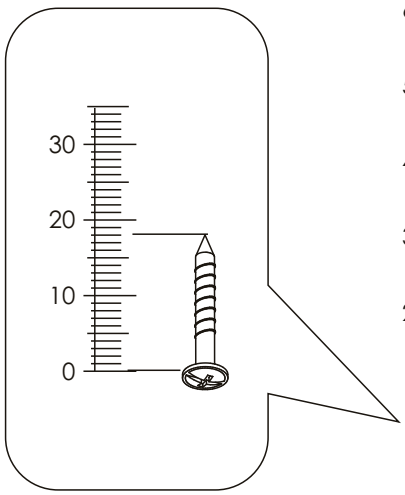
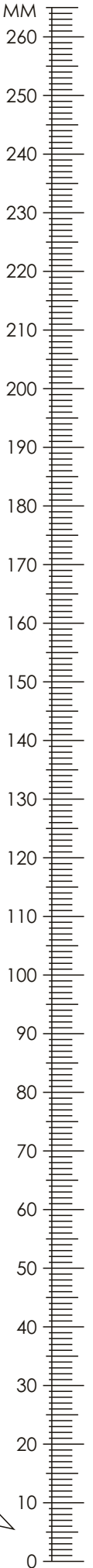



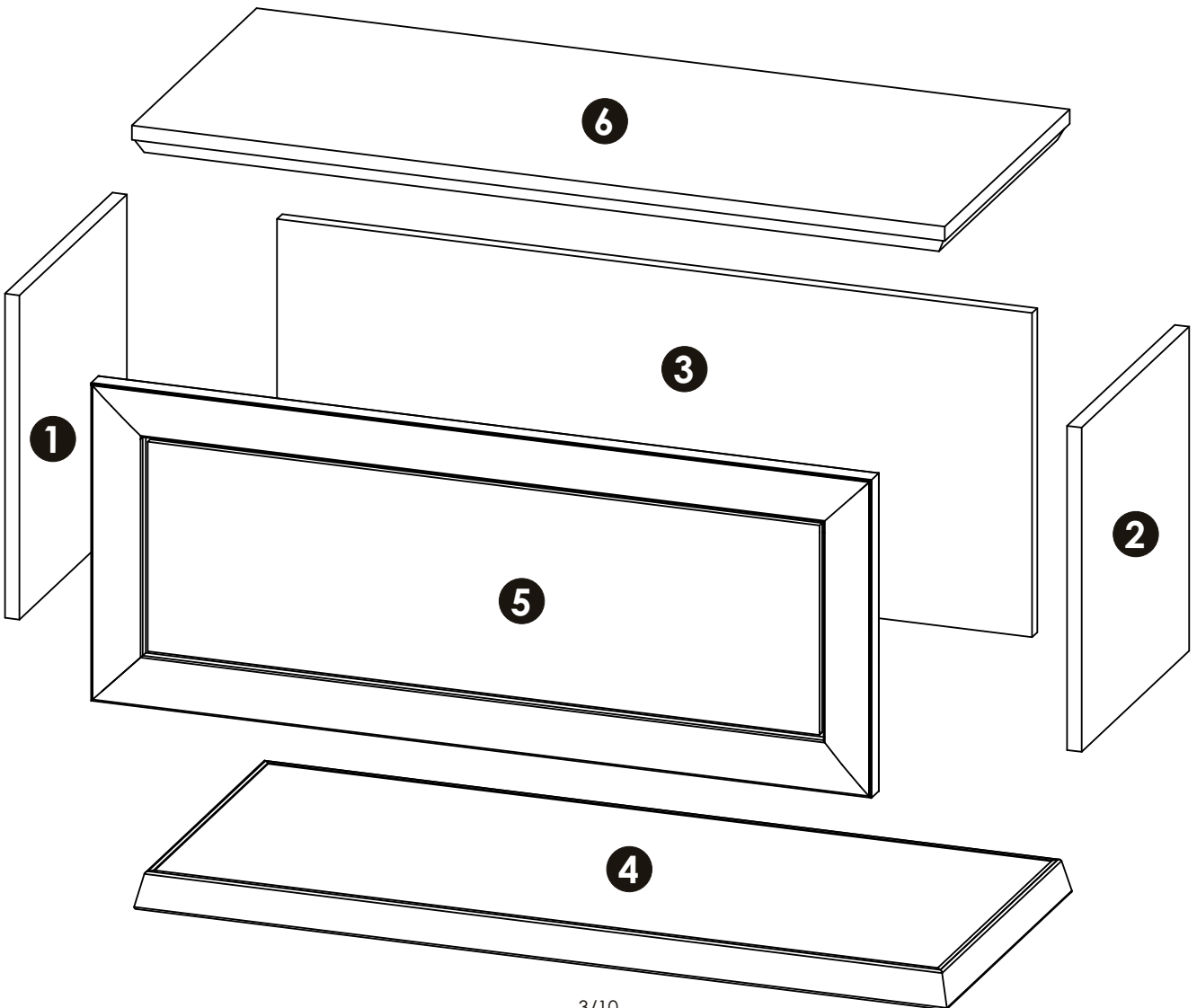
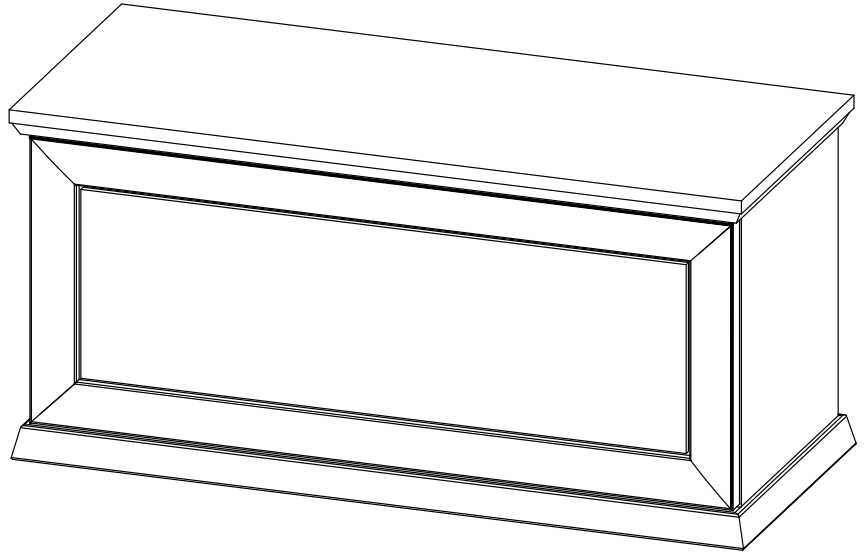
CAMRON - Truhe

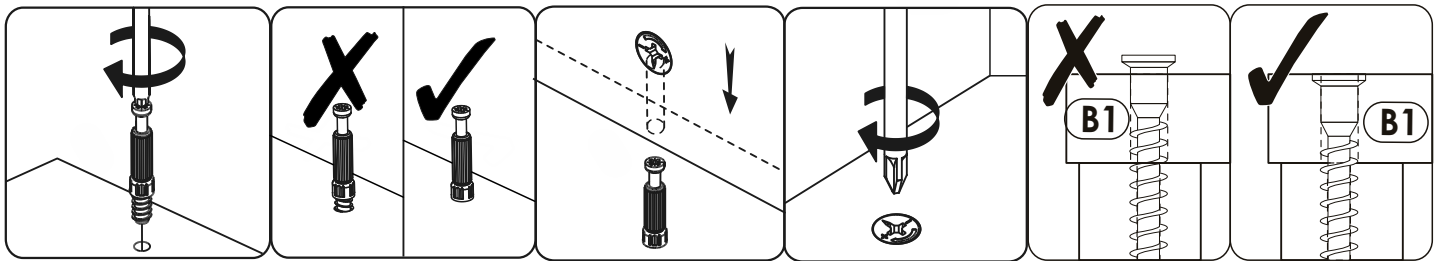


C0  x15	C2  x15	D10 4 x 16 mm  x4
F1  x2	J3  x2	J18  x2
U0  x2	U2  x4	

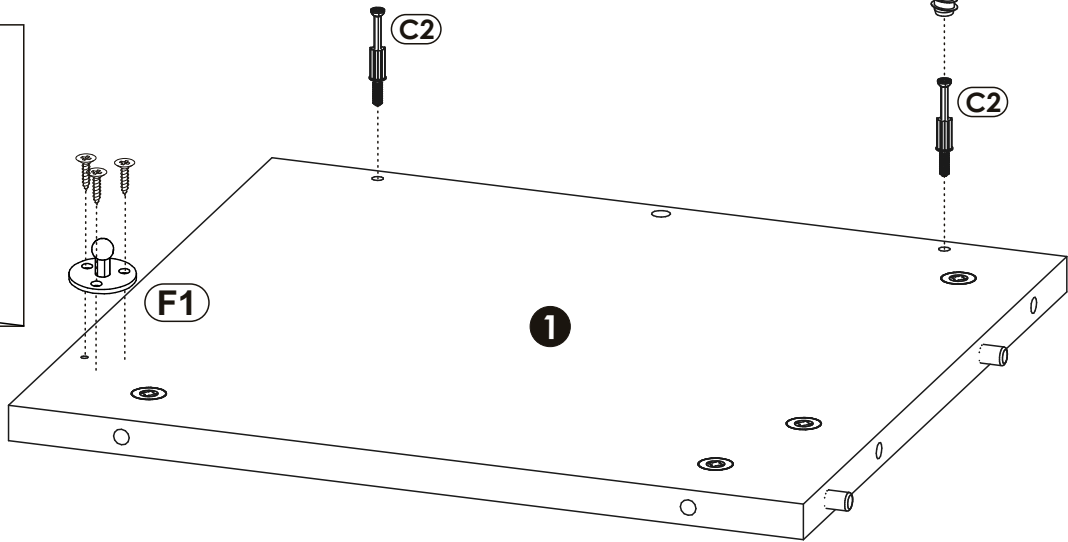
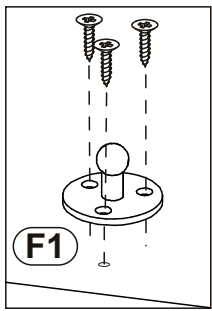
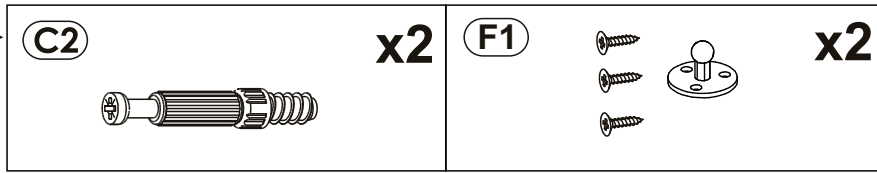


1	359	327	16	x1	1/1
2	359	327	16	x1	1/1
3	836	359	16	x1	1/1
4	900	380	42	x1	1/1
5	864	352	25	x1	1/1
6	900	380	32	x1	1/1
					1/1

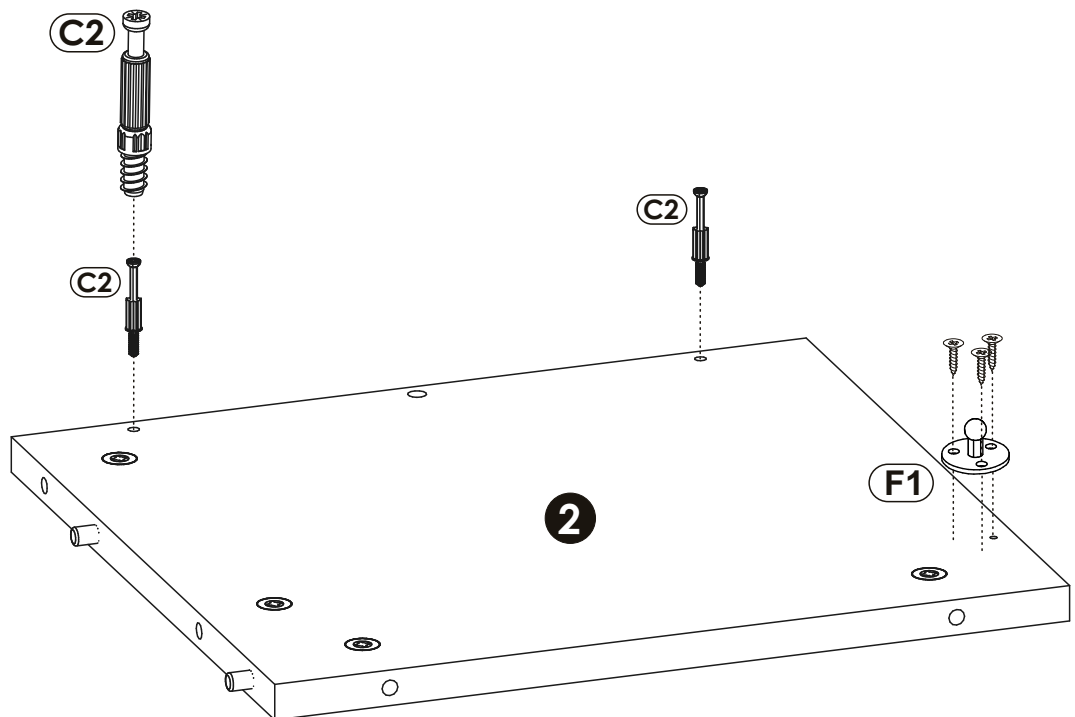
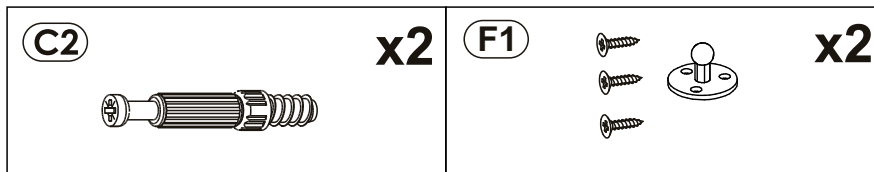




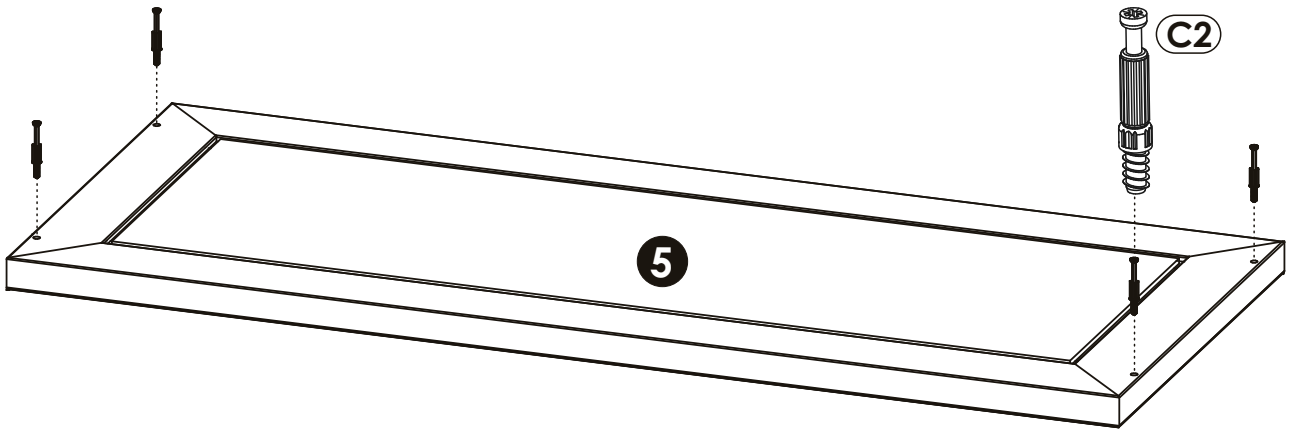
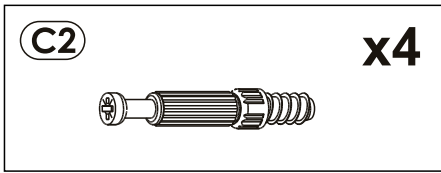
1 ▶



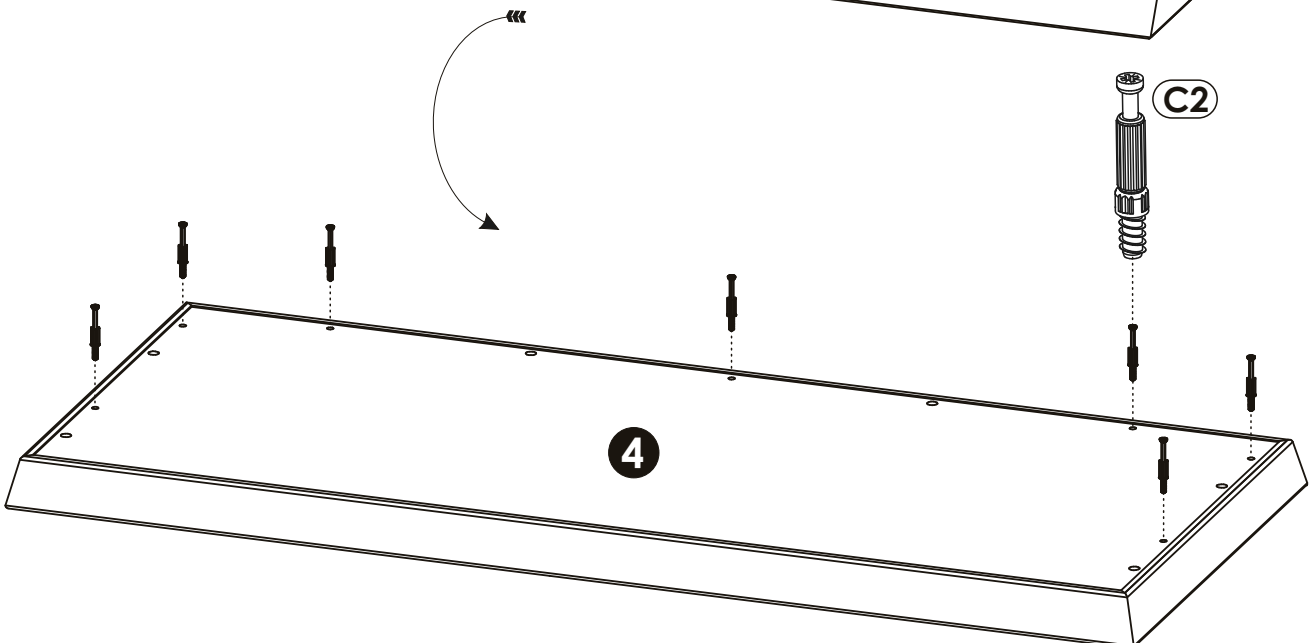
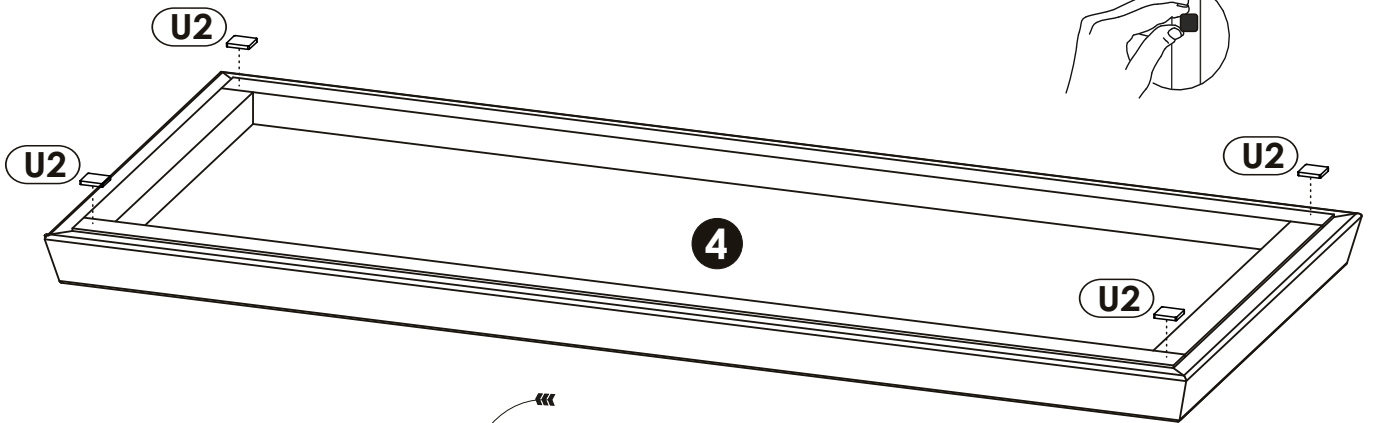
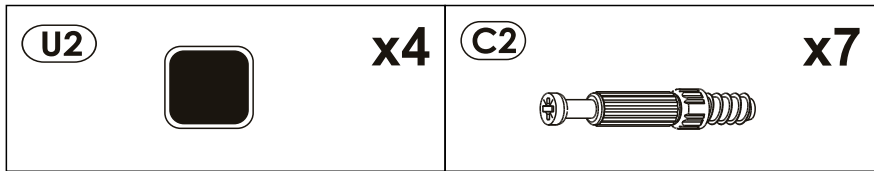
2 ▶



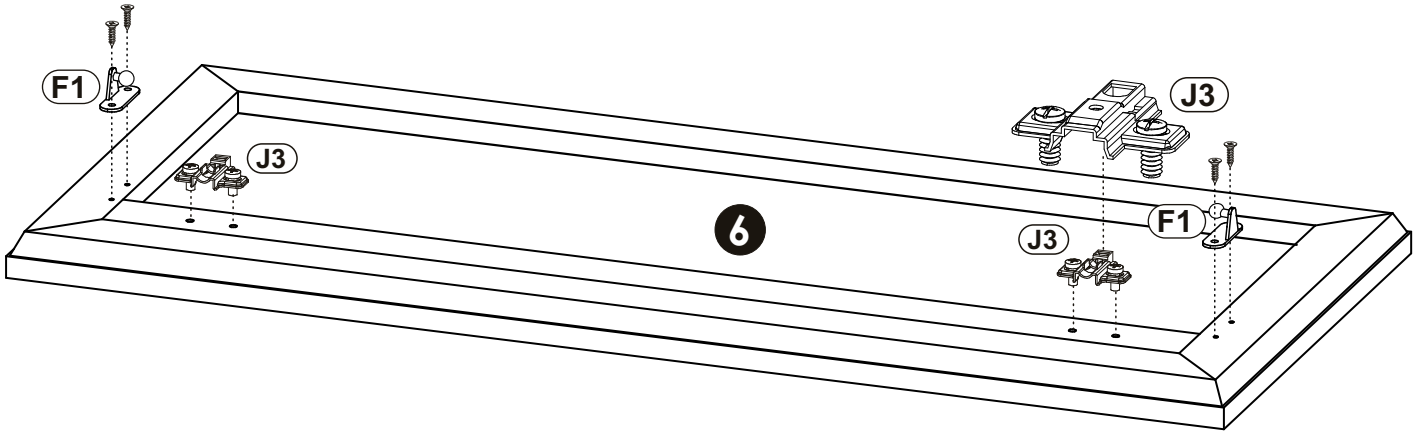
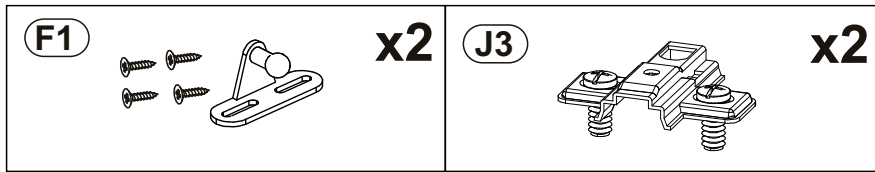
3 ▶



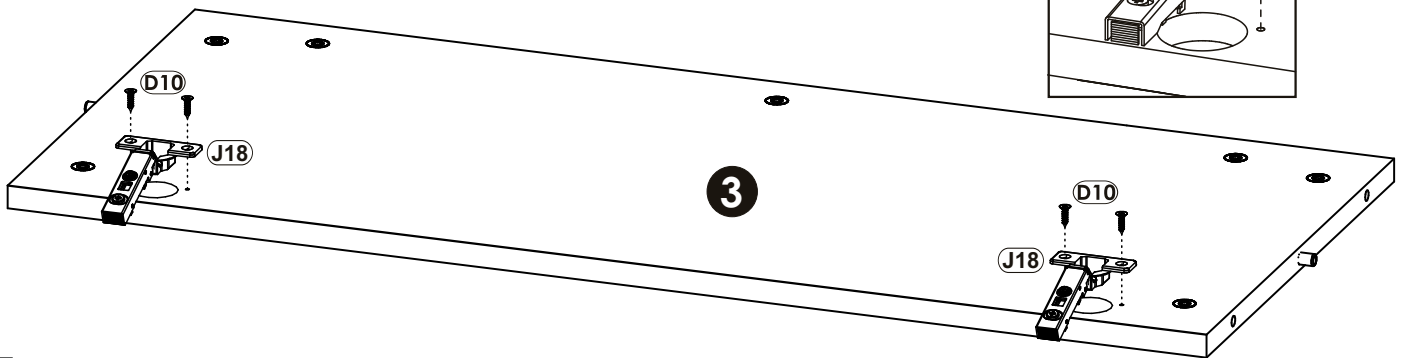
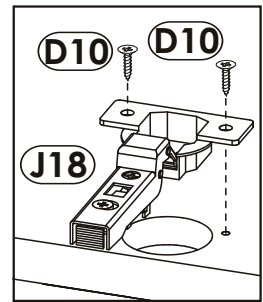
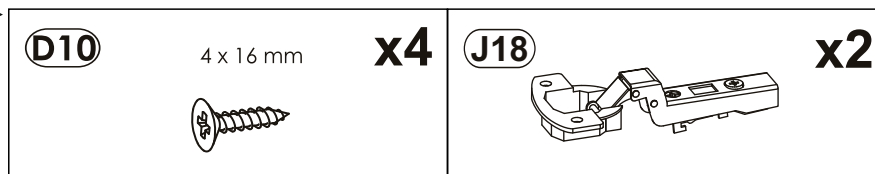
4 ▶



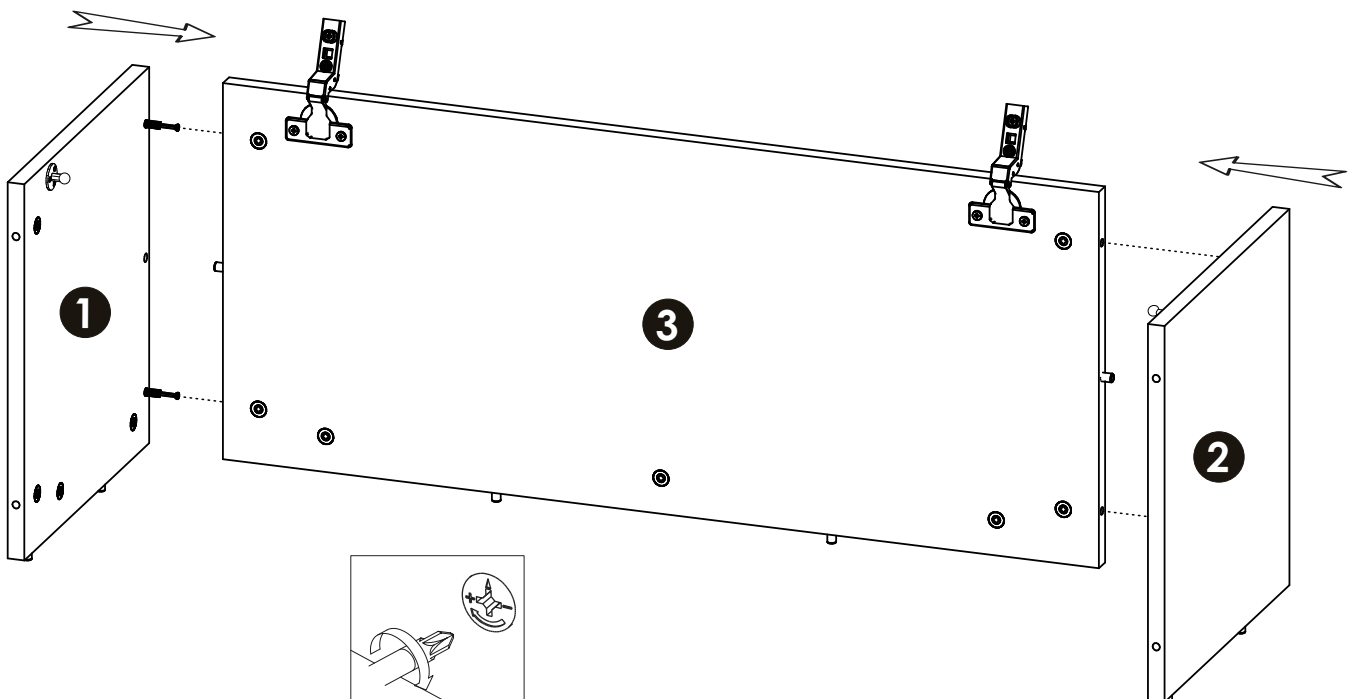
5 ▶



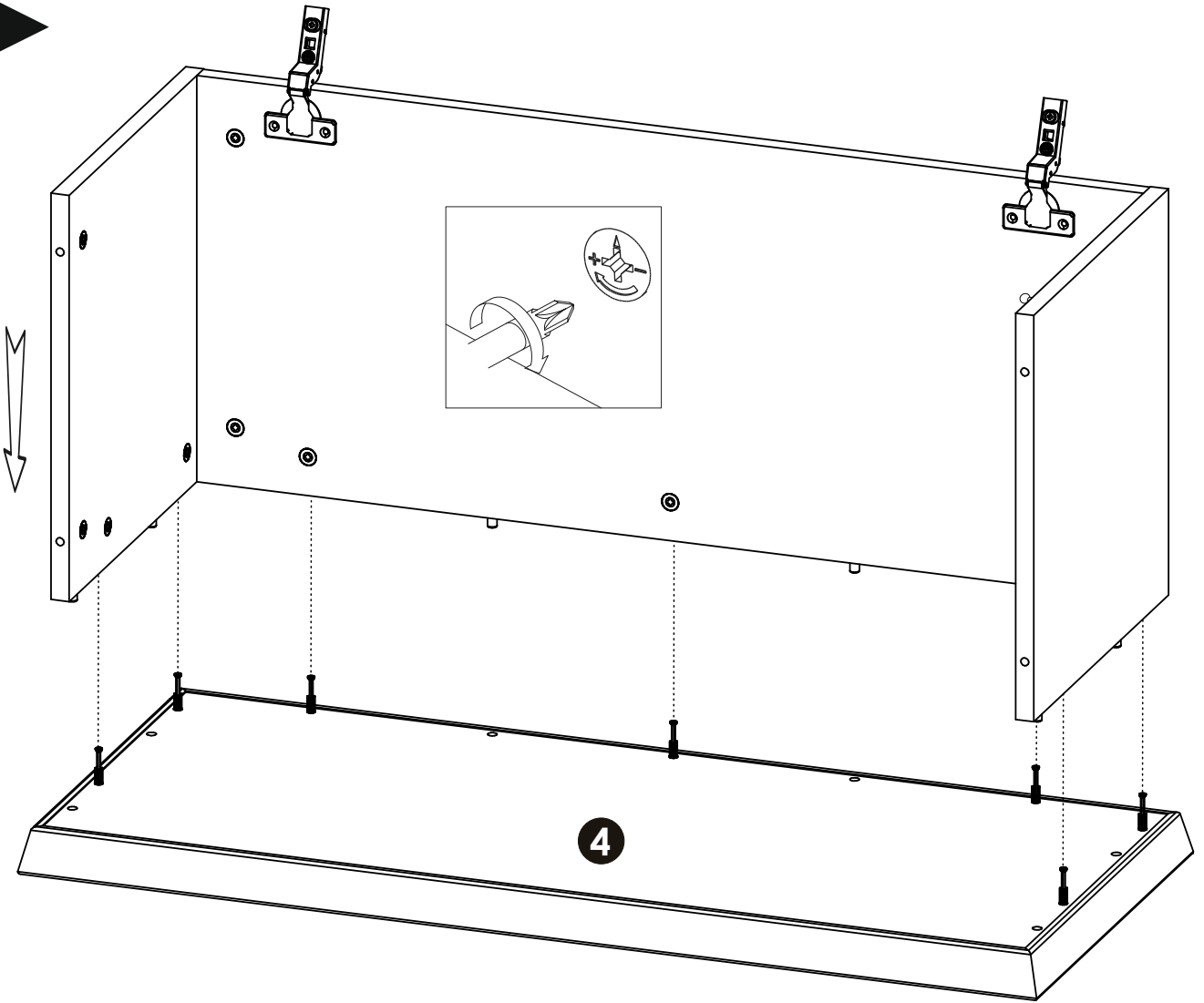
6 ▶



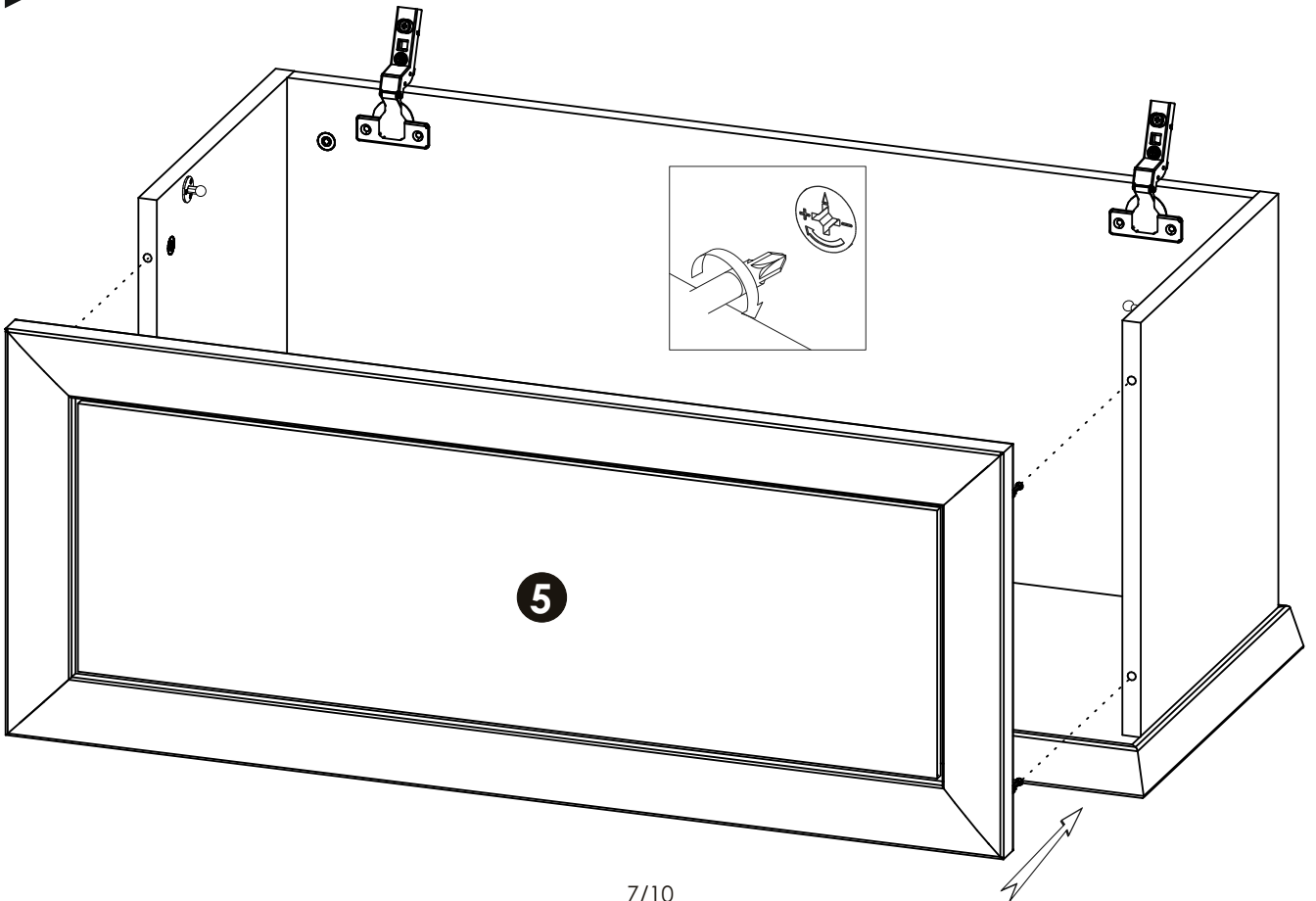
7 ▶



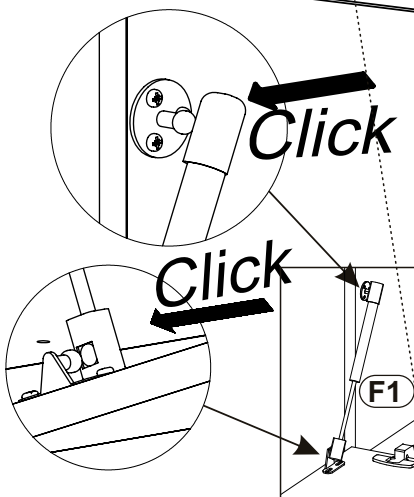
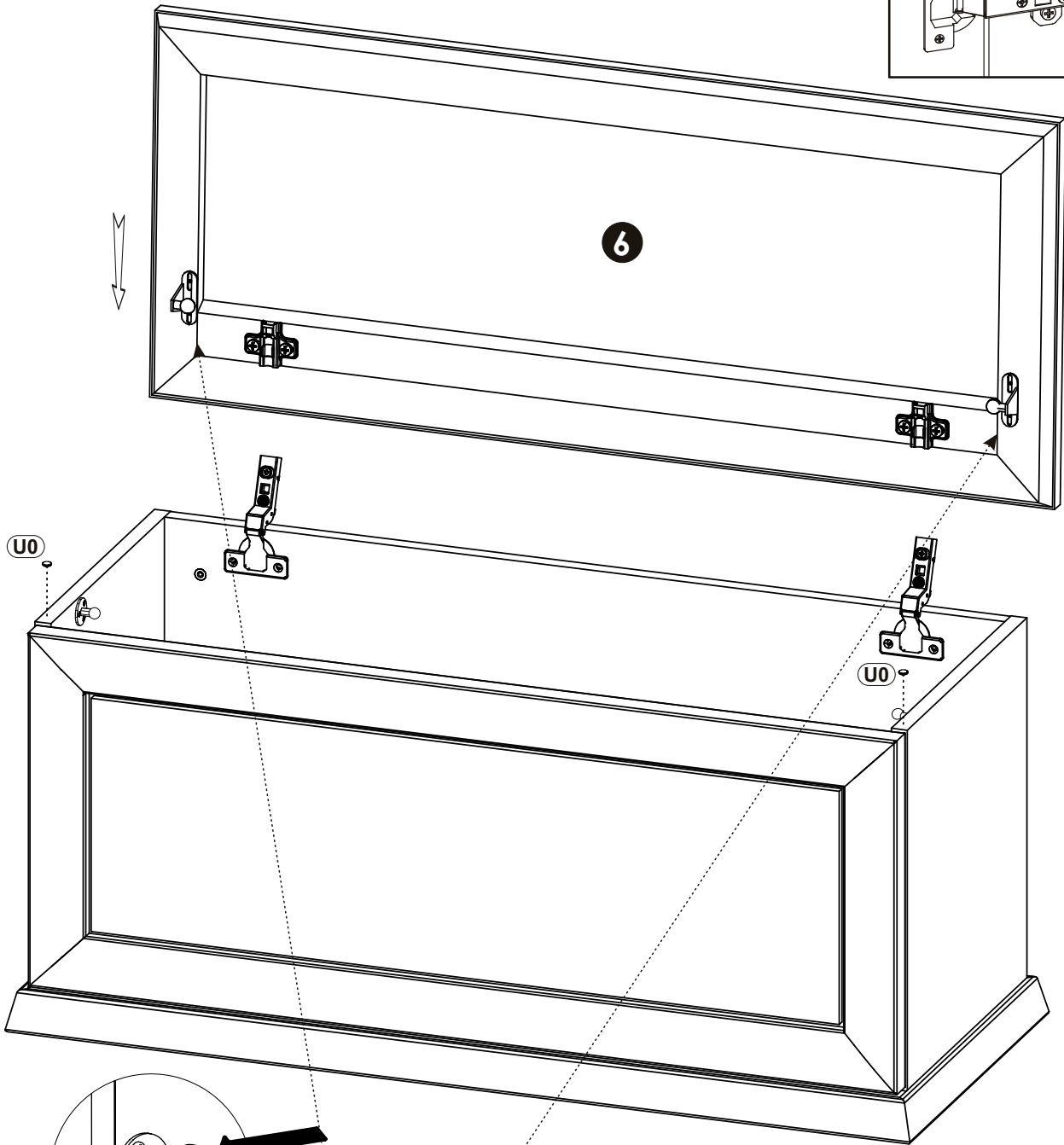
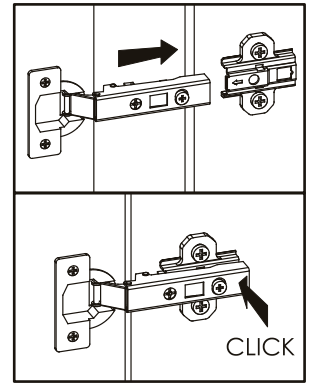
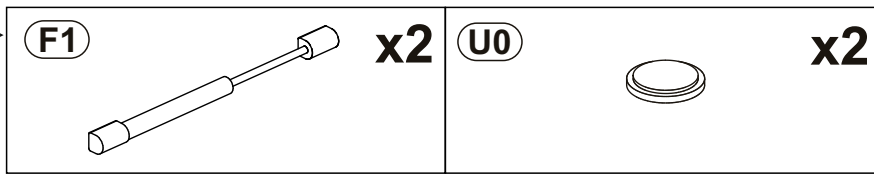
8 ▶



9 ▶



10 ▶



11 ▶

