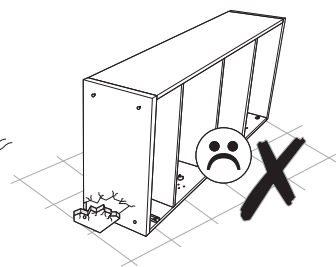
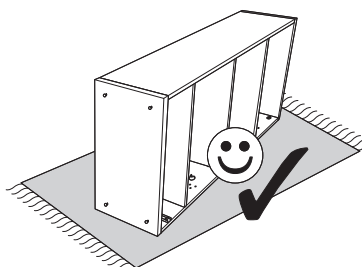
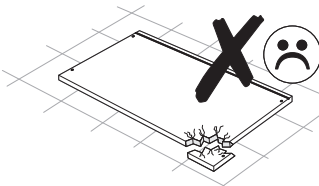
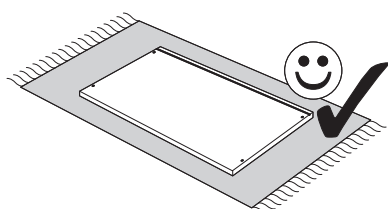
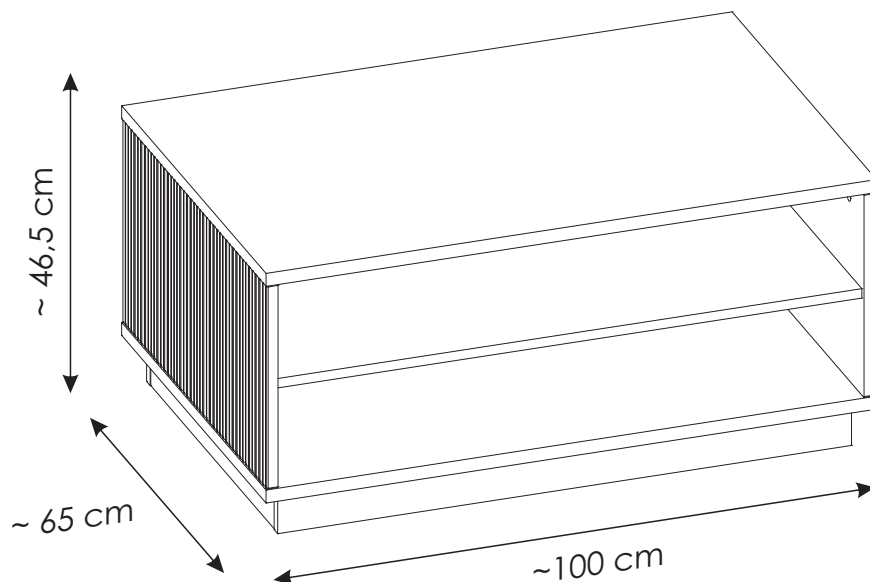
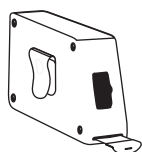
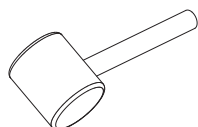
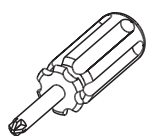
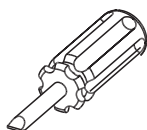
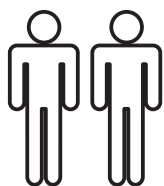
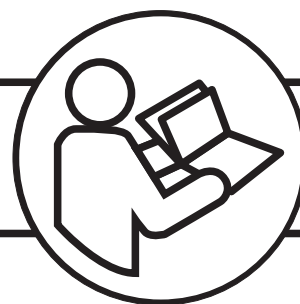
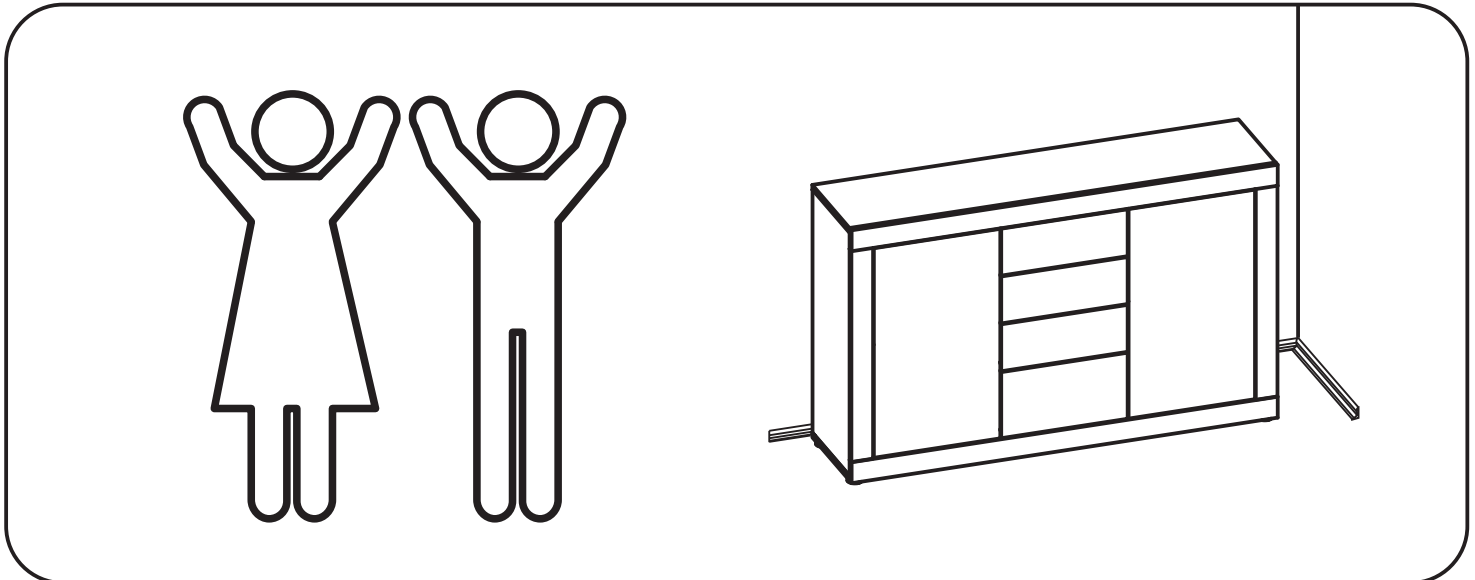
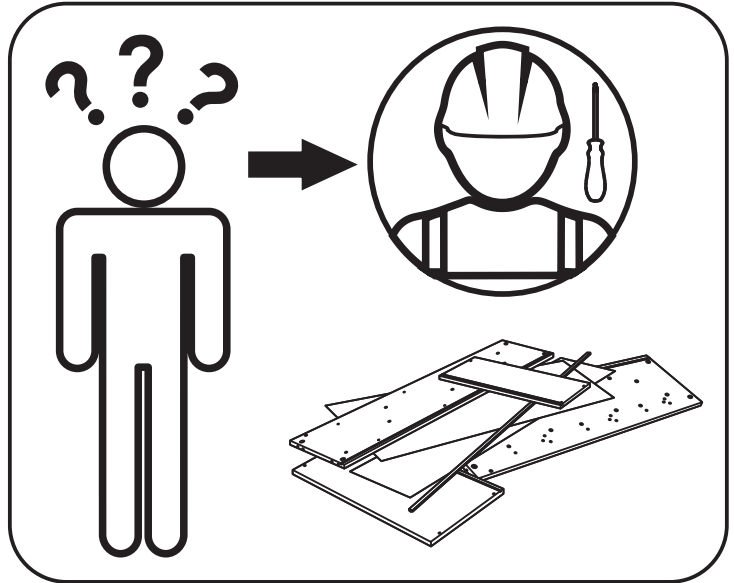
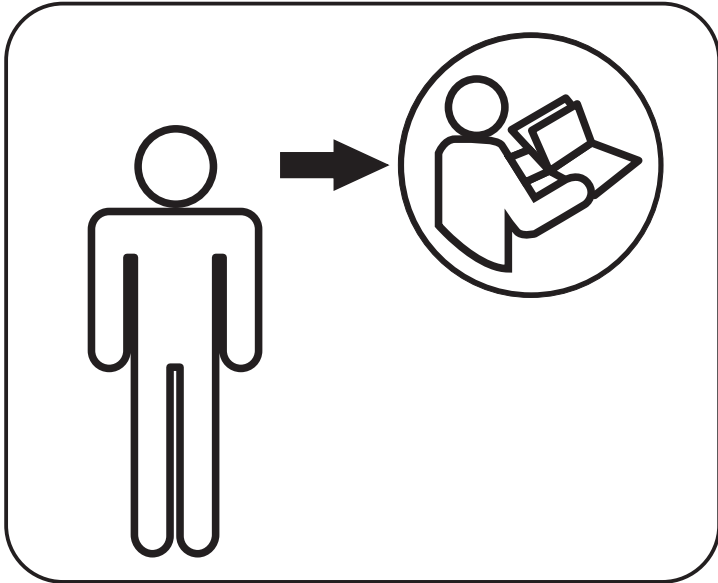
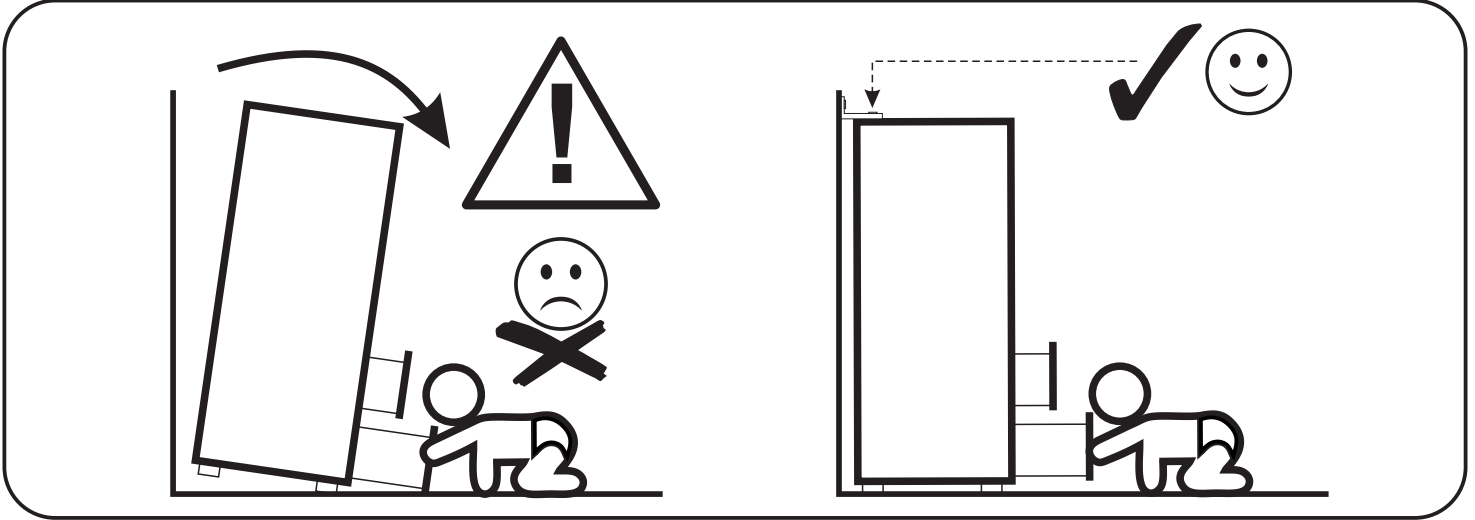
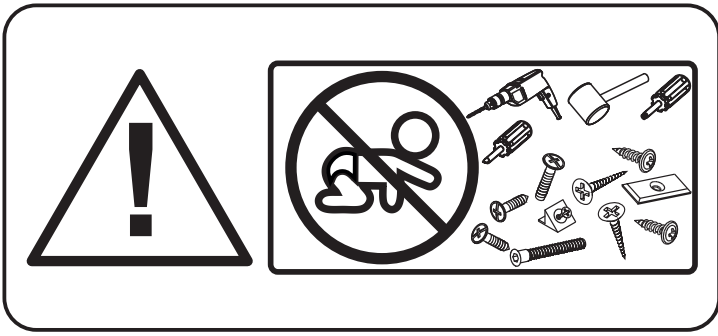

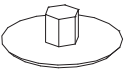

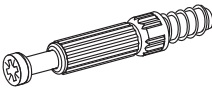

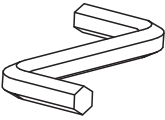

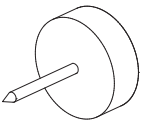
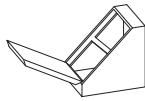


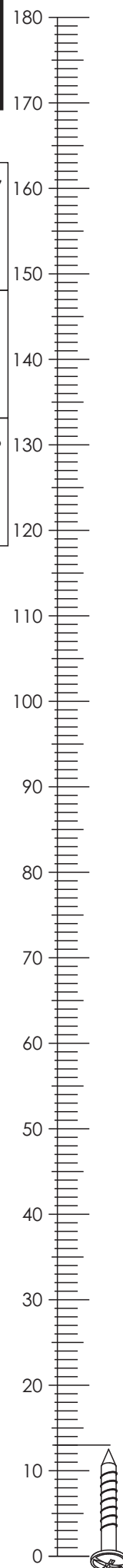
# LUST101



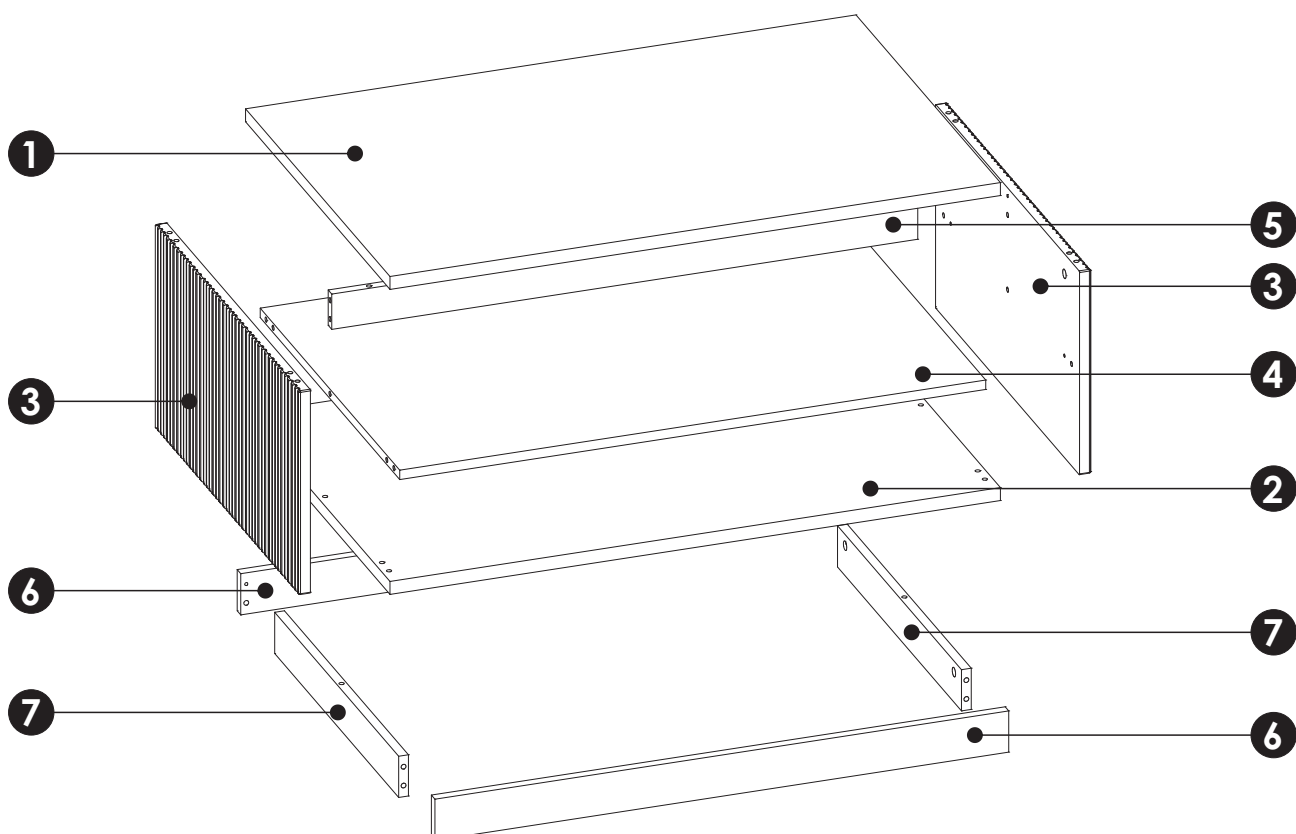
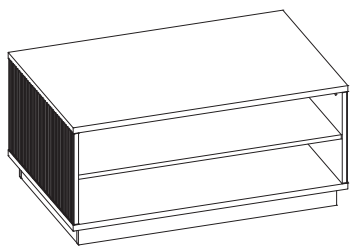


# LUST101

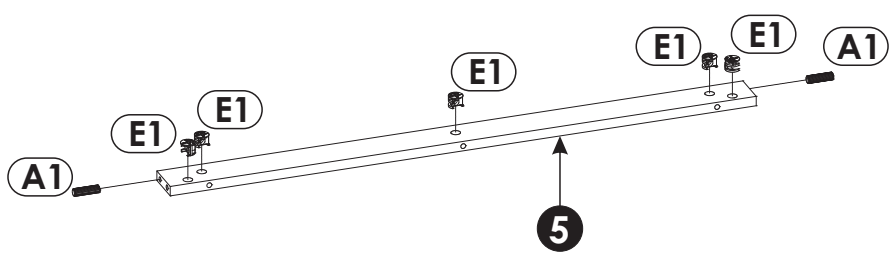
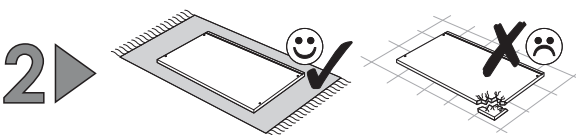
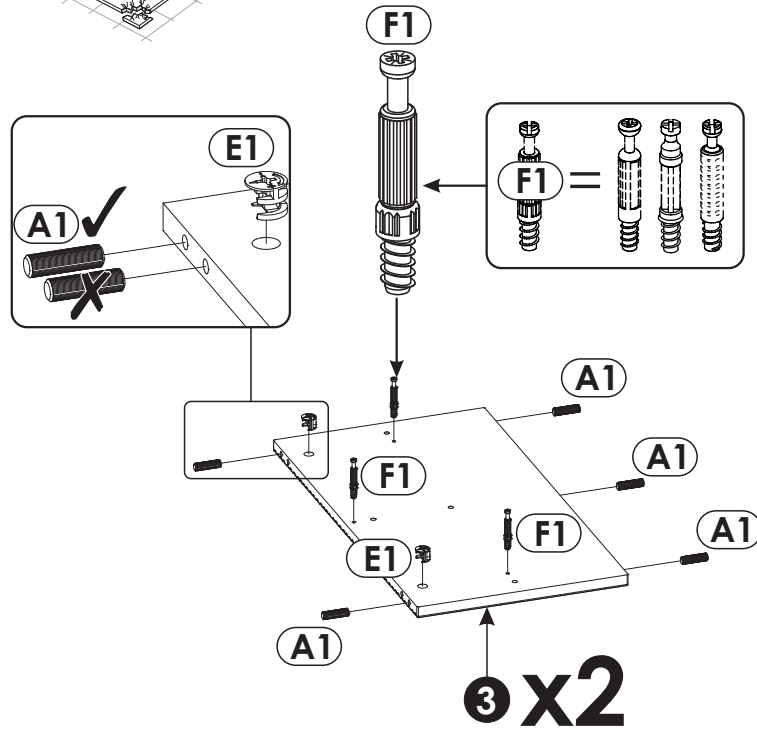
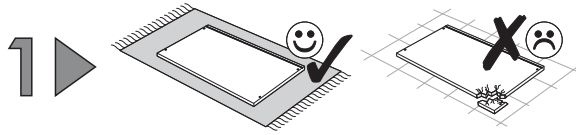
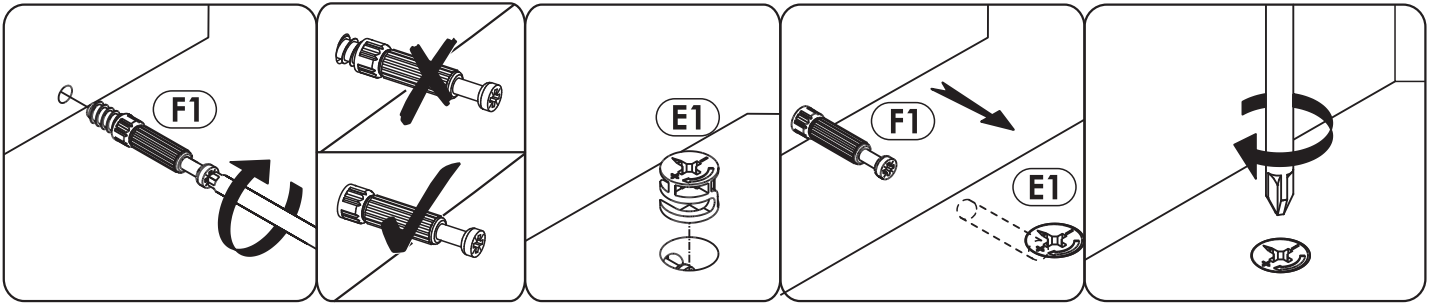
<b>A1</b> 8 x 35 mm x24 	<b>E0</b> Ø16 x13 	<b>E1</b> 15 x 12 mm x17 
<b>F1</b> 6 x 34 mm x17 	<b>G2</b> 7 x 60 mm x4 	<b>M</b> x1 
<b>N5</b> 3,5 x 16 mm x12 	<b>O2</b> x8 	<b>W</b> x6 



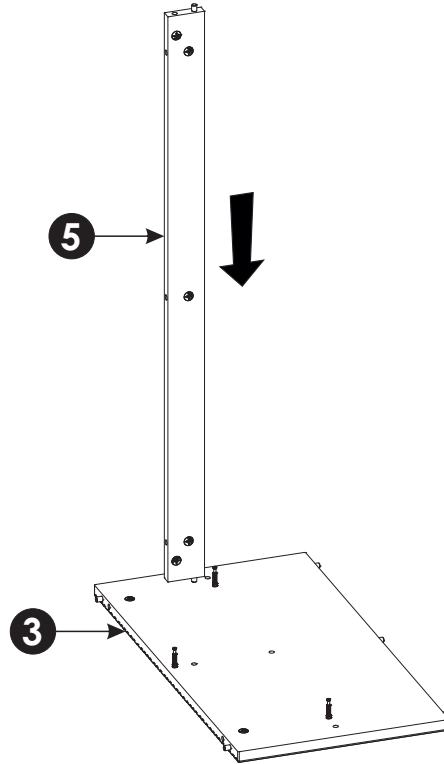
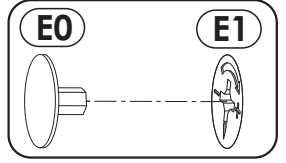
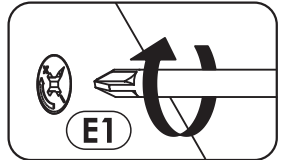
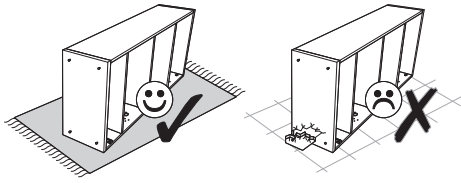
# LUST101



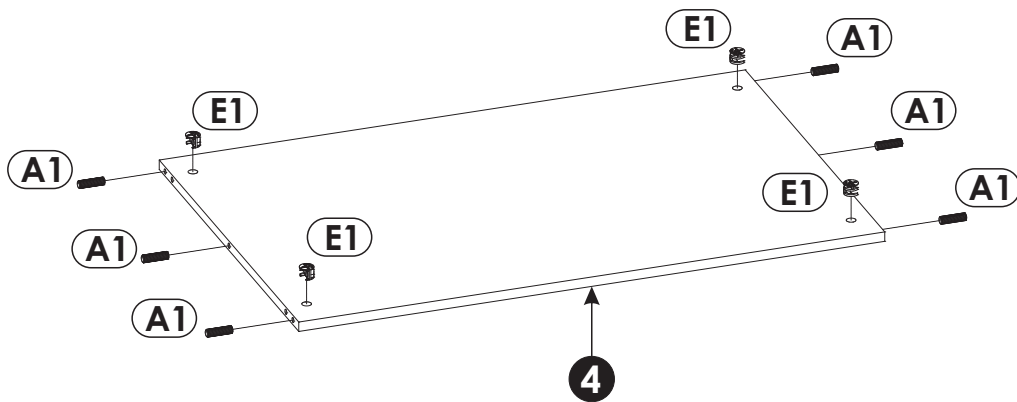
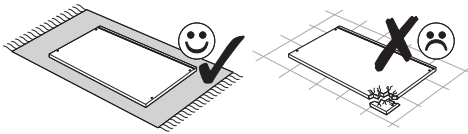
<b>1</b>	1000	650	22	x1	2/2
<b>2</b>	1000	650	22	x1	2/2
<b>3</b>	346	648	19	x2	1/2
<b>4</b>	960	628	16	x1	2/2
<b>5</b>	960	60	16	x1	2/2
<b>6</b>	940	70	16	x2	2/2
<b>7</b>	558	70	16	x2	1/2



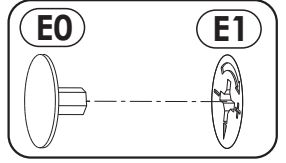
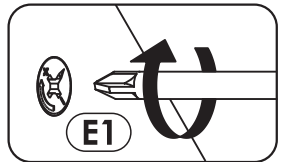
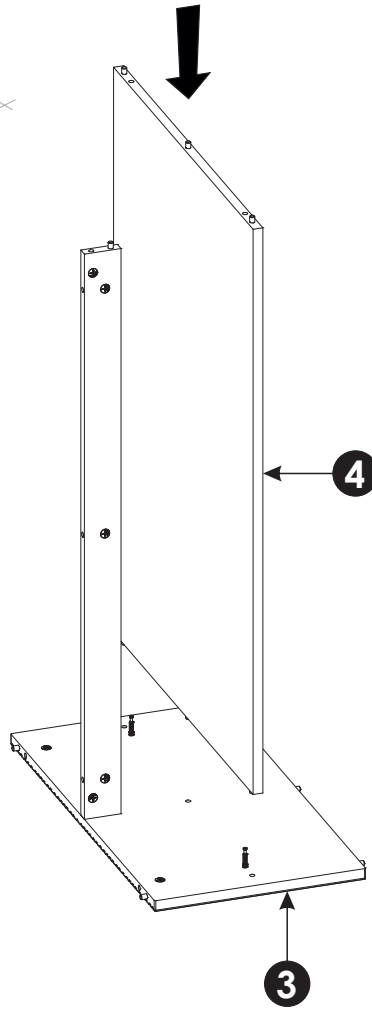
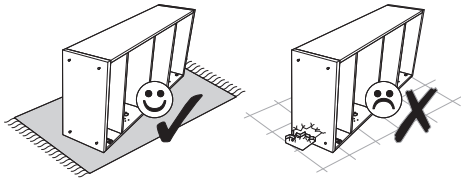
3 ▶



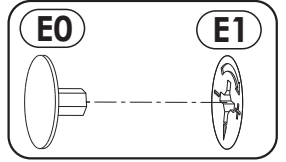
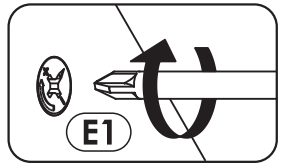
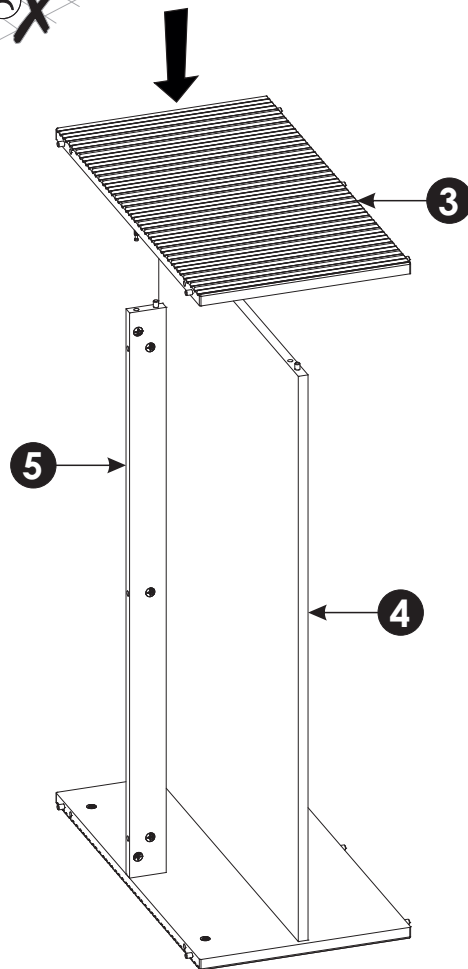
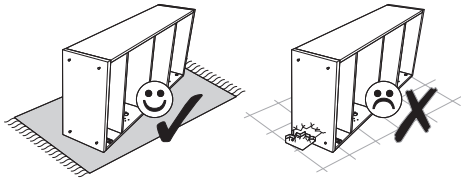
4 ▶

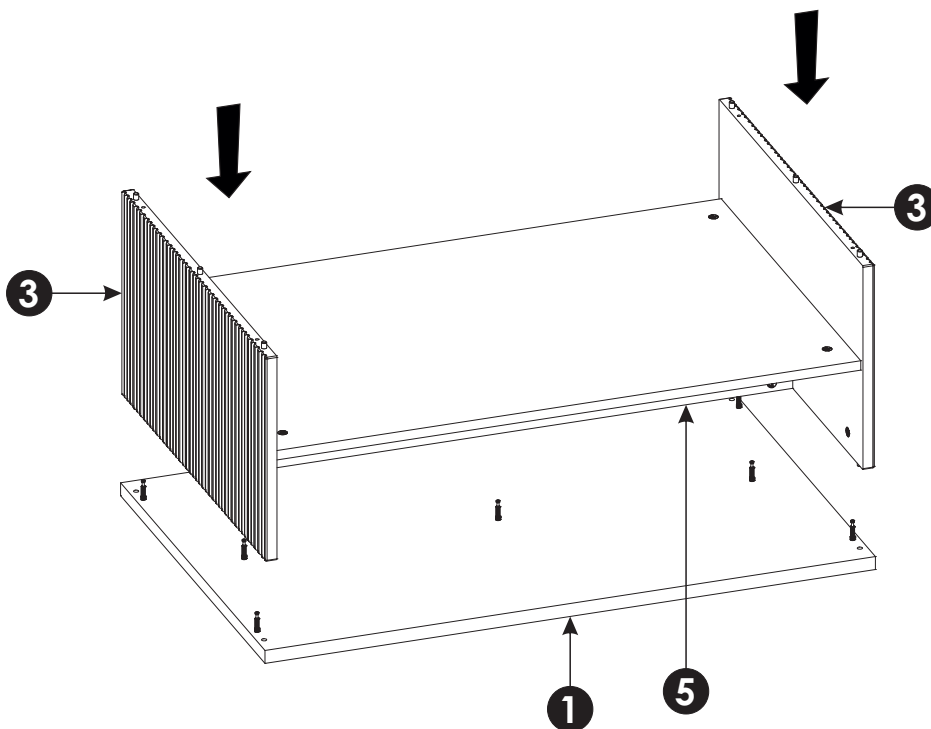
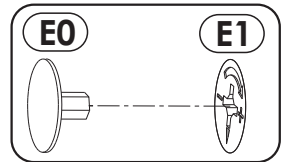
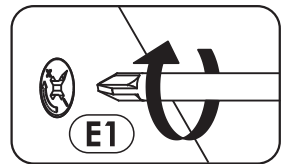
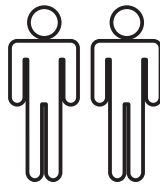
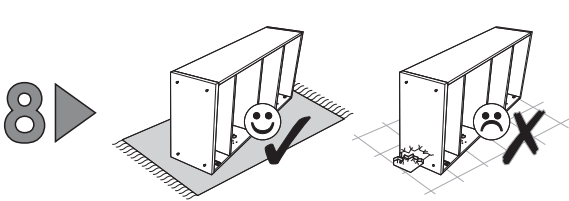
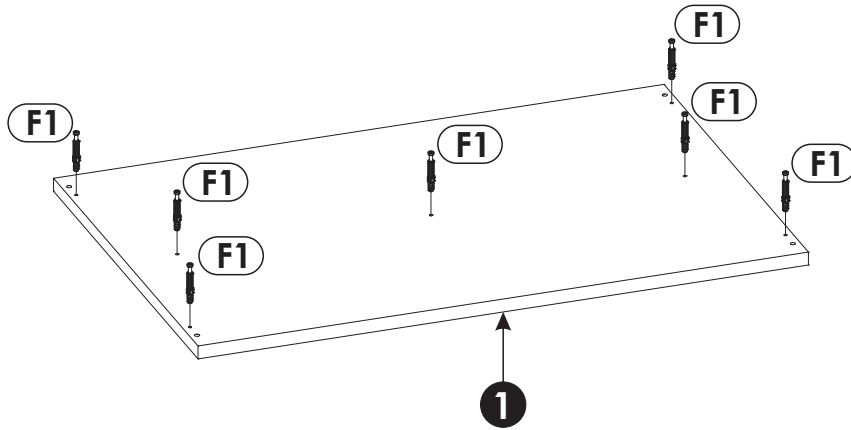
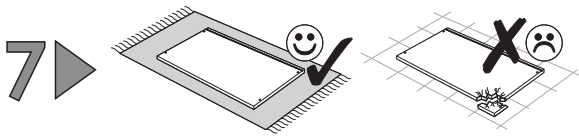


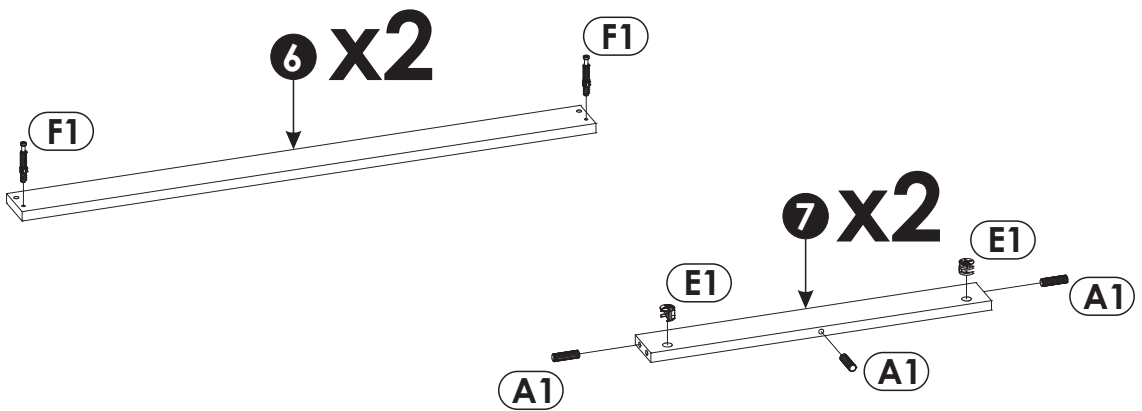
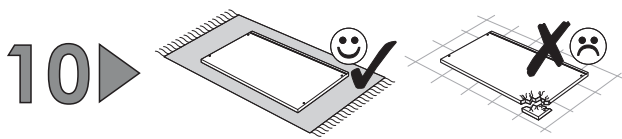
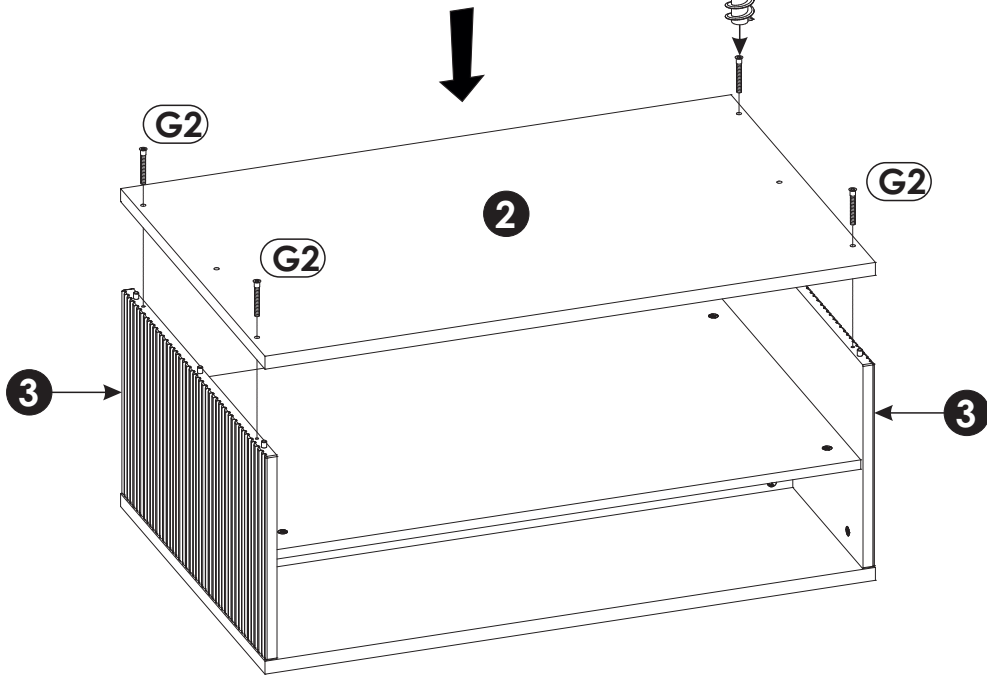
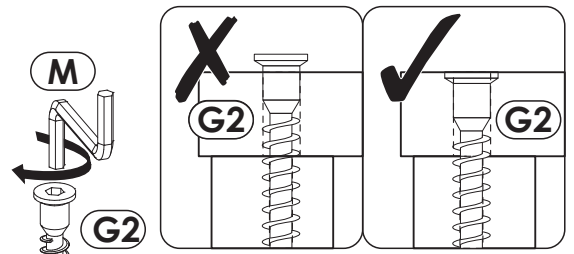
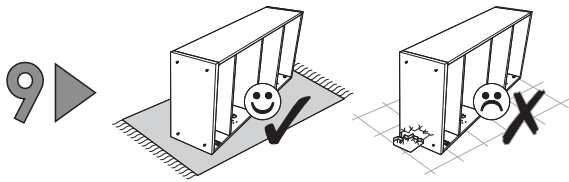
5 ▶



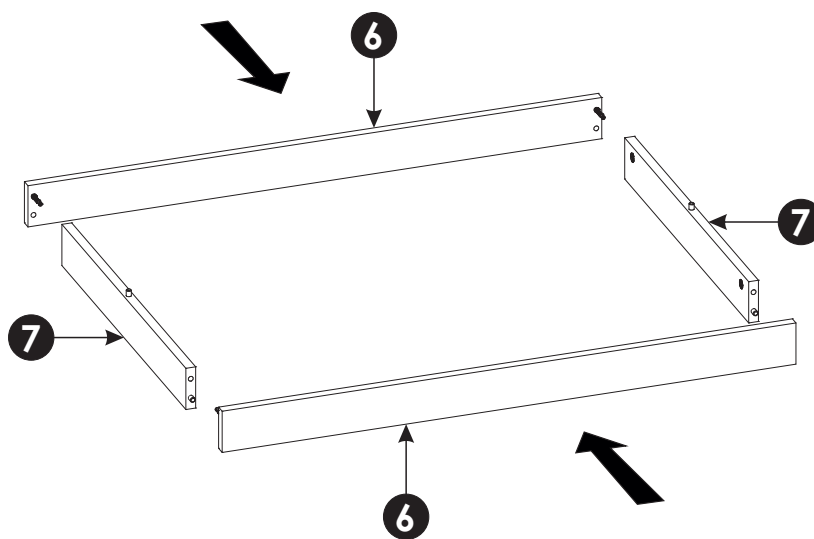
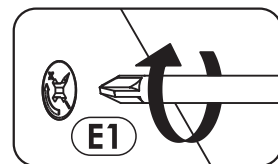
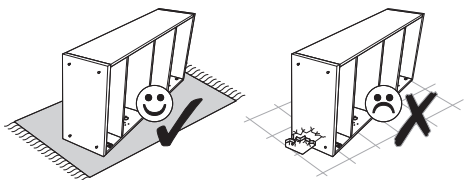
6 ▶



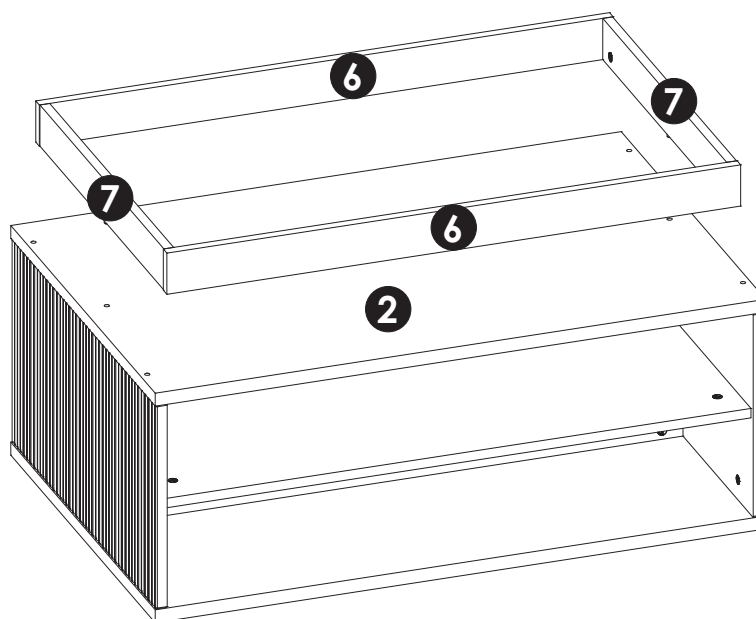
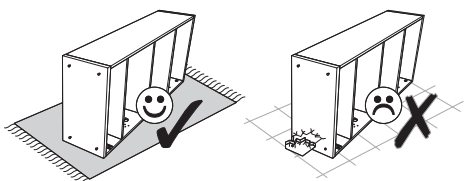




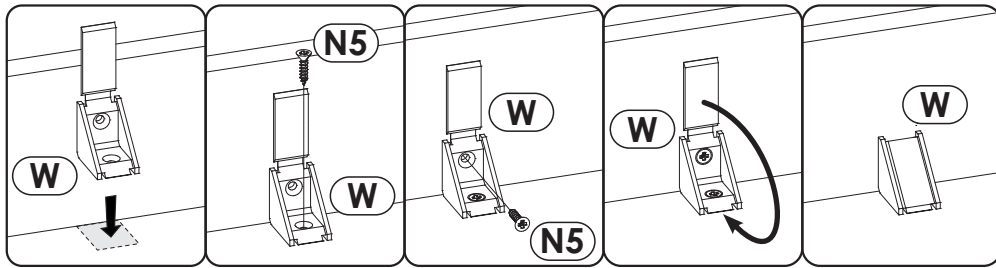
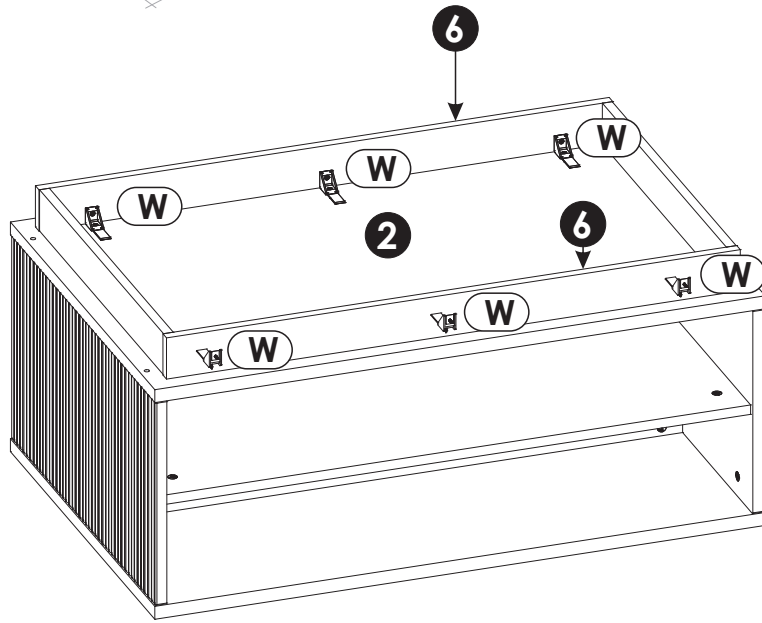
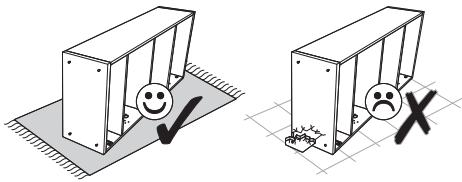
11 ▶



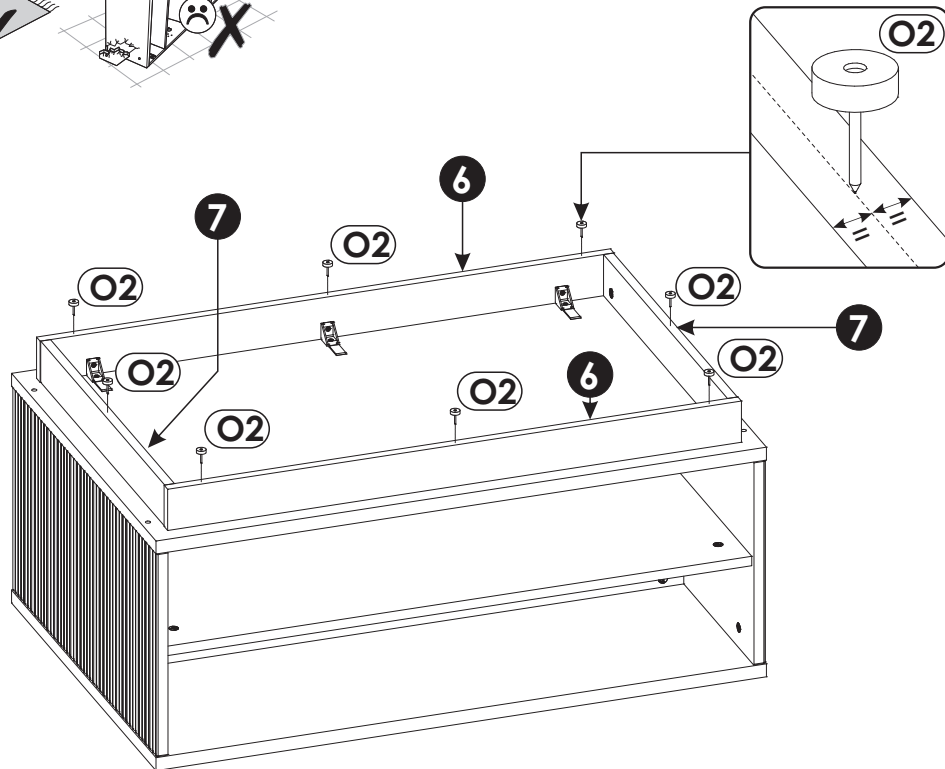
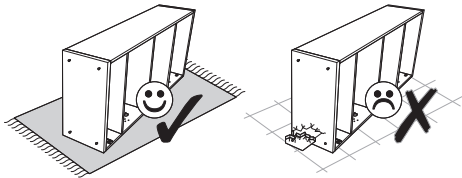
12 ▶



13 ▶



14 ▶



15▶

