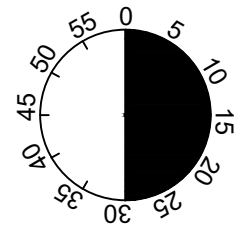
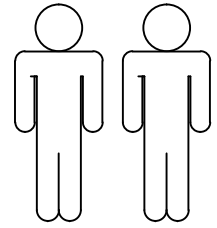
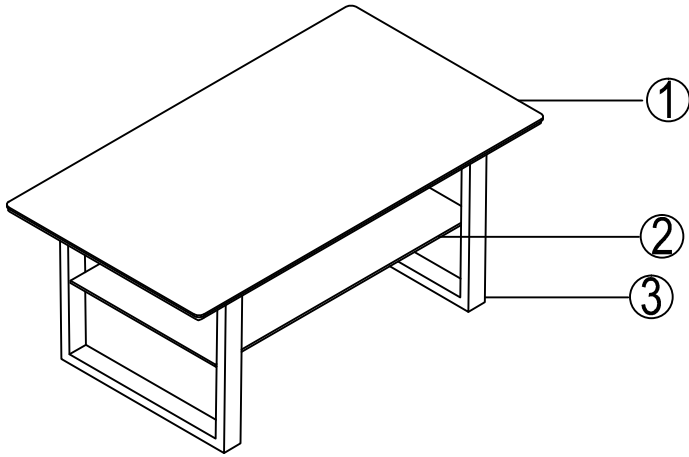
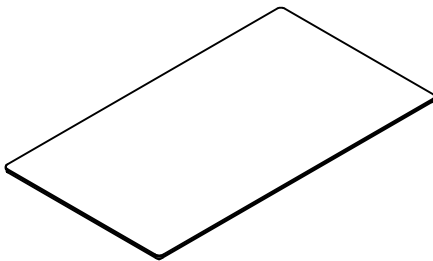


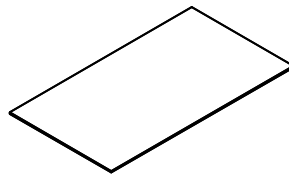
Arne



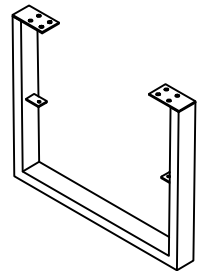
1

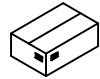


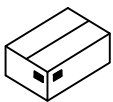
2



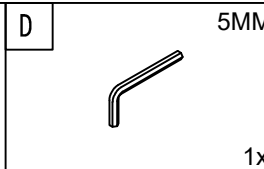
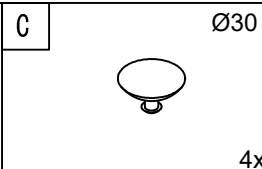
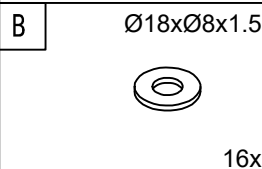
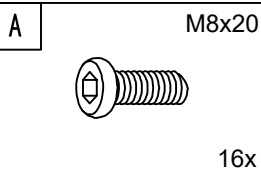
3



		
1	1 x	1/2
2	1 x	1/2
3	2 x	2/2

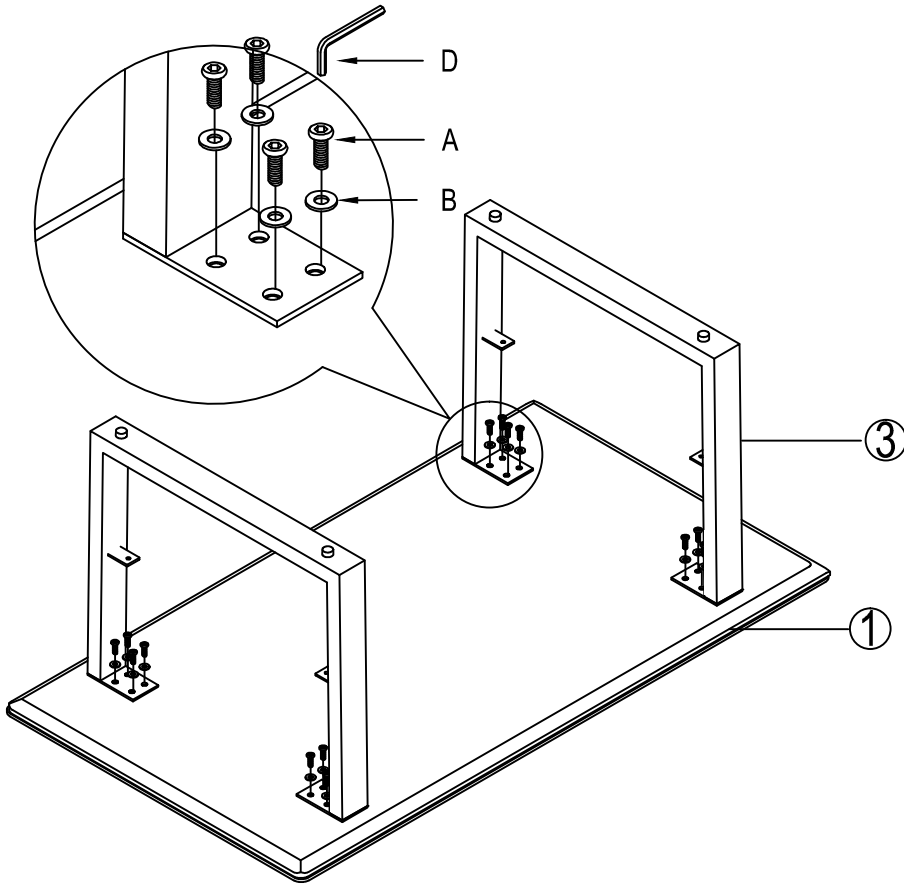


2/2

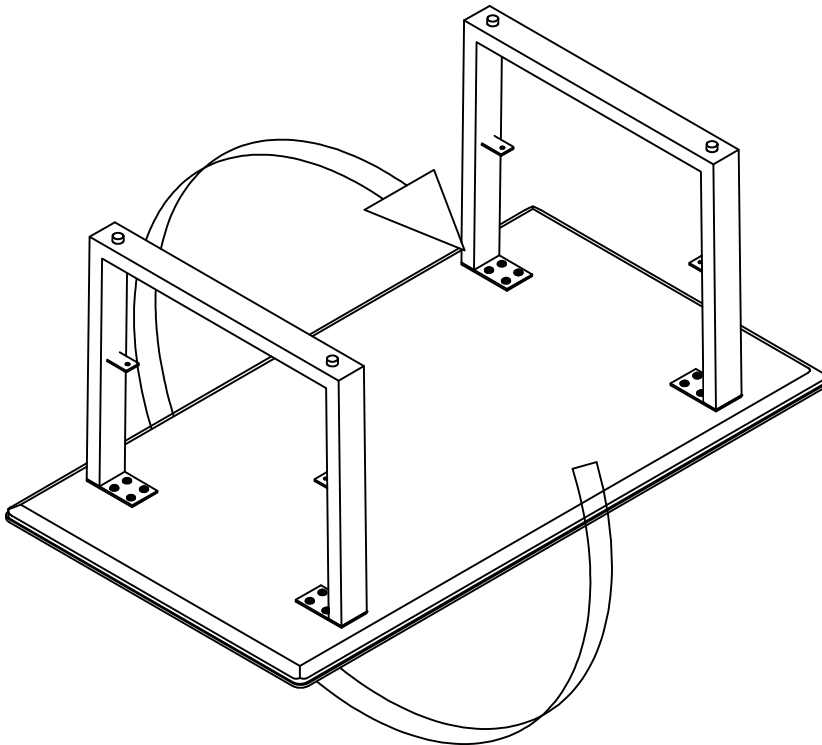


I.

1





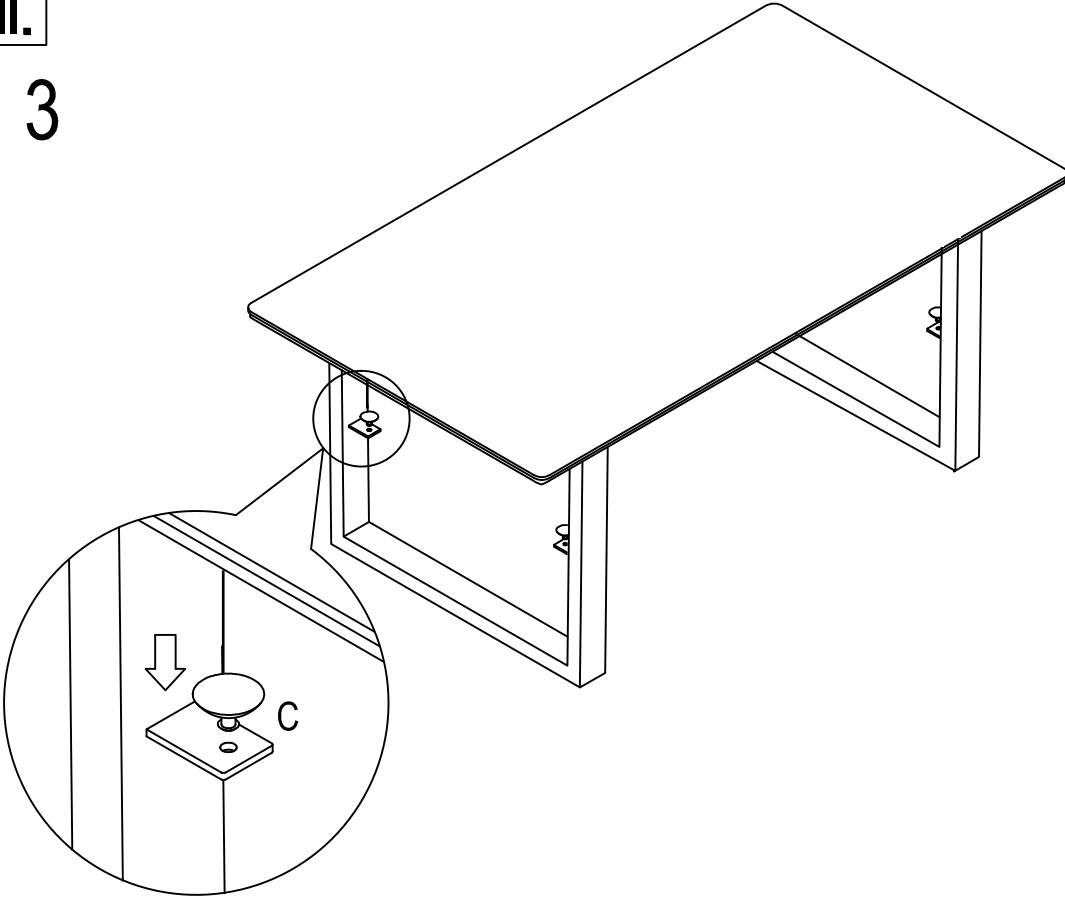
2



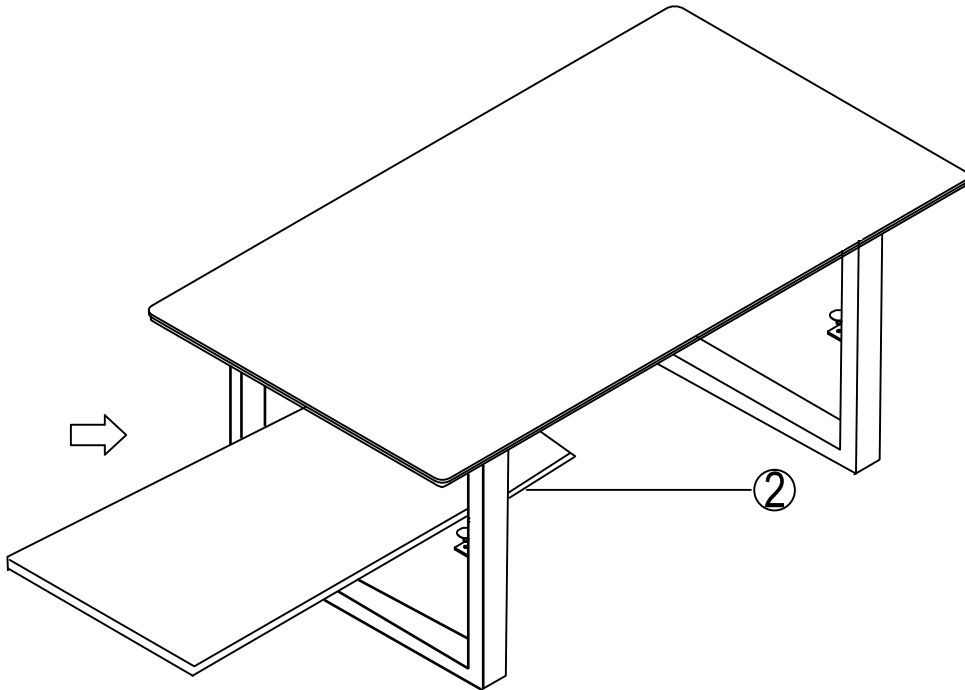
II.

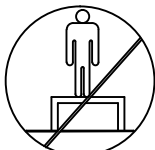
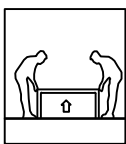
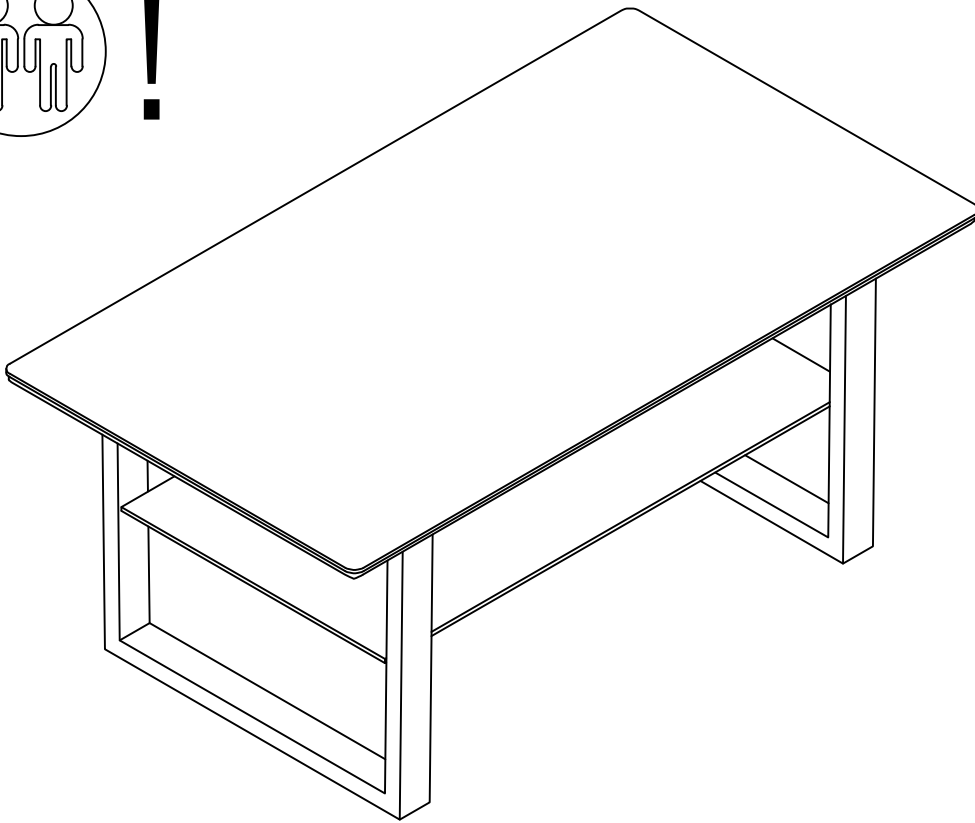
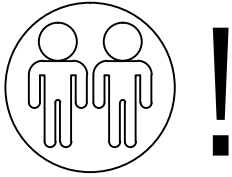
3

C	Ø30
	4x
	



4





LE TRI
+ FACILE



+



Séparez les éléments avant de trier