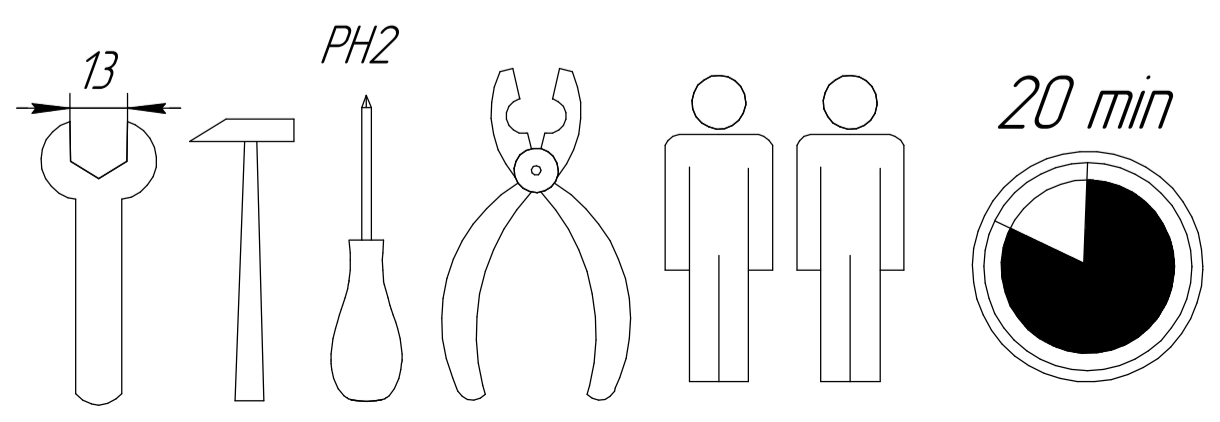
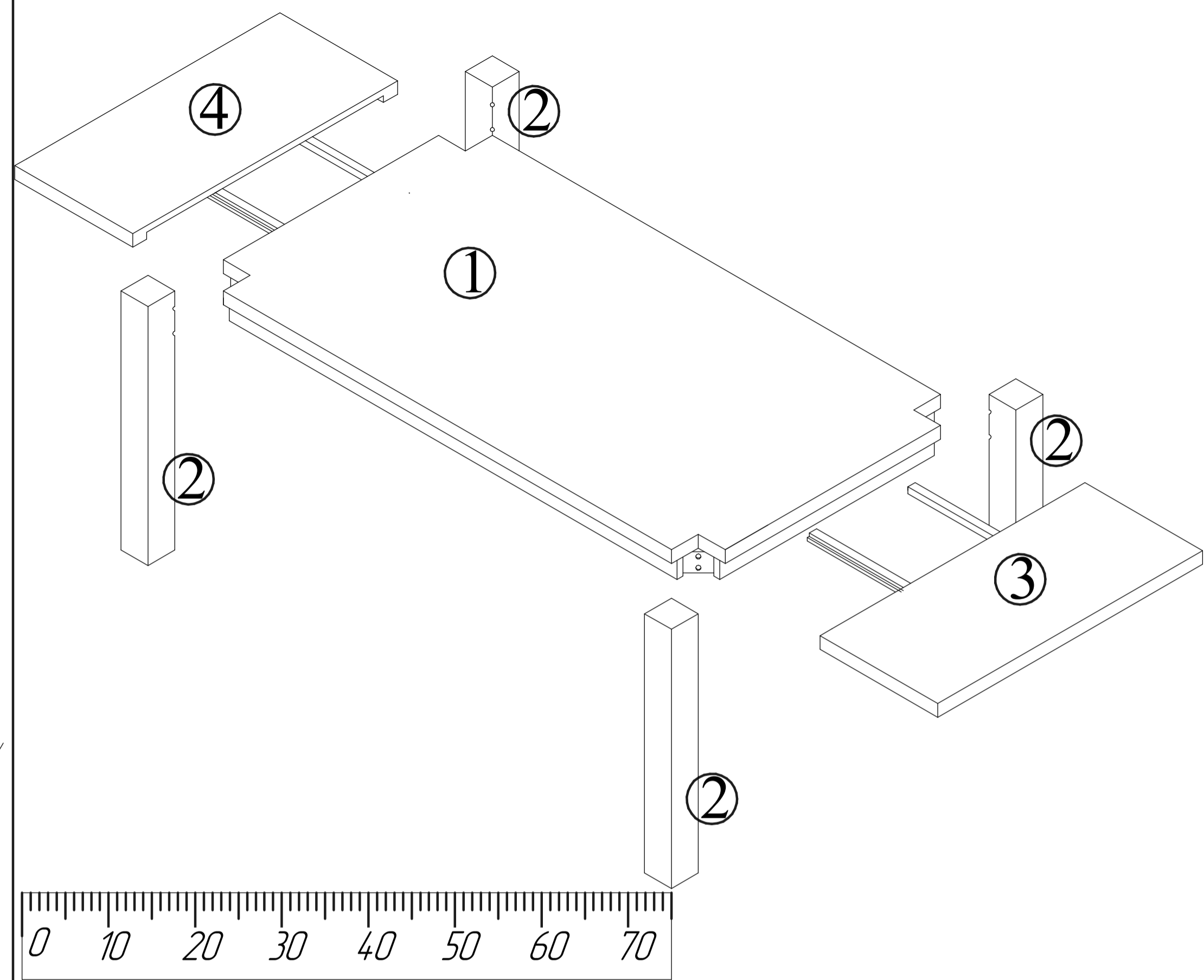
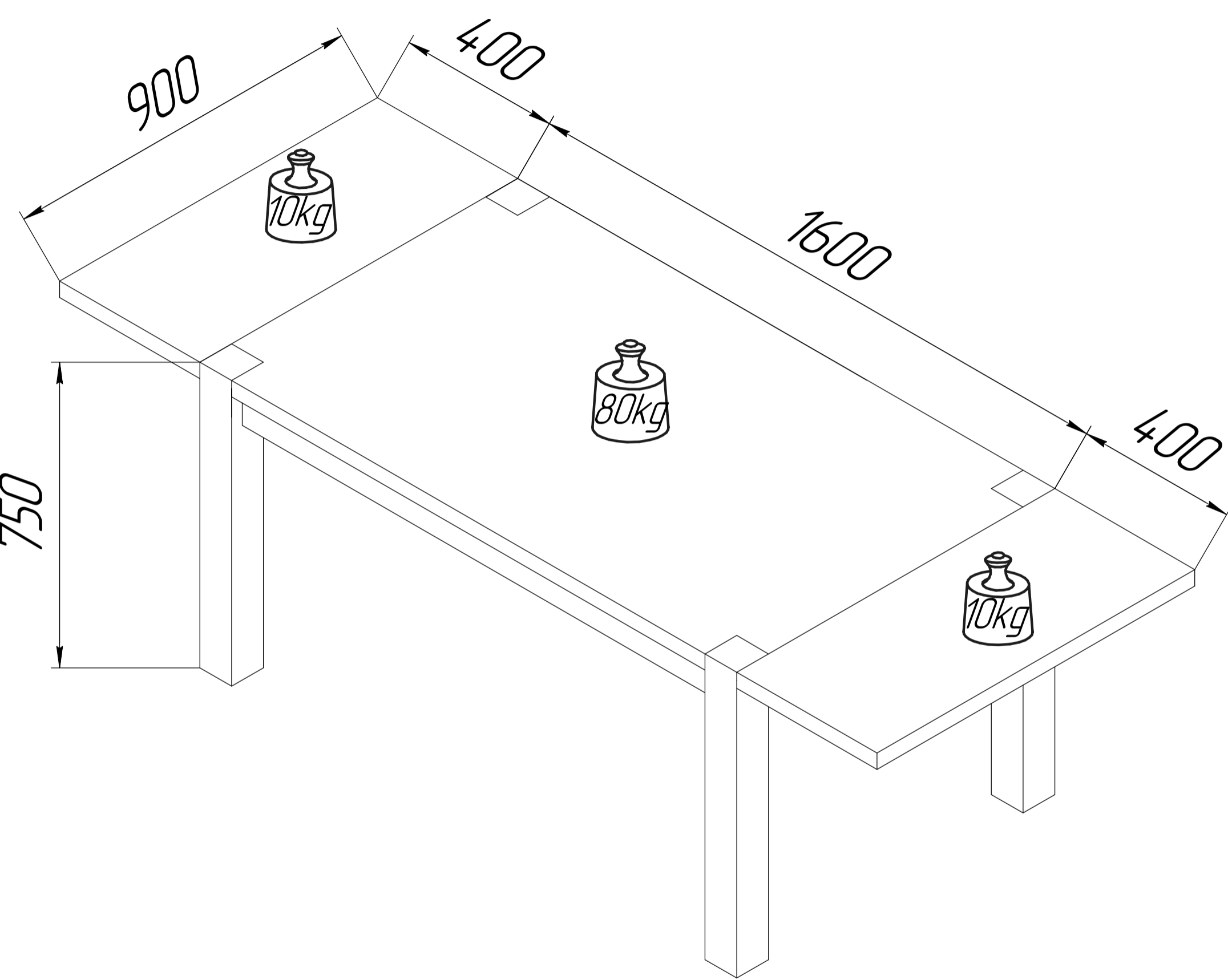
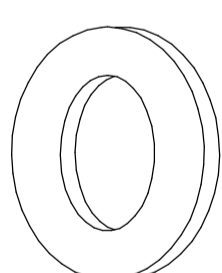
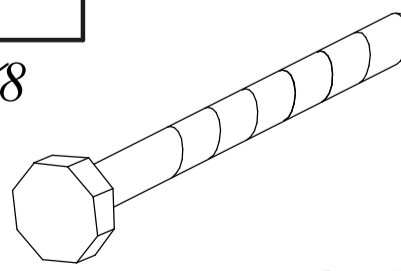


# Montageanleitung



1/4

TEILE-NR	ANZAHL	MASS HxBxT (mm)	coll	a	
①	1	1600x900x110	1.1	x8	
②	4	750x90x90	1.1		M8
③	1	900x400x40	1.1	x8	
④	1	900x400x40	1.1		ø8x70

2/4

