

Konstruktiver Aufbau und Materialien

Modelle:

- Lowboards mit Tür oder/ und Schubkasten
- Sideboards mit Tür oder / und Schubkasten
- Highboards mit Tür oder / und Schubkasten
- TV-Boards mit offenem Fach und Schubkasten
- Einlegeplatten
- Tablett
- Fachböden
- Offene Elemente für Wandmontage
- Nachttisch

Maße Grundelemente:

- Lowboard, Sideboard, Highboard
Rasterbreiten: 50 cm, 100 cm, 150 cm oder 200 cm
Höhen: 50 cm, 75 cm, 100 cm
Tiefe: 45 cm
- TV-Board
Rasterbreiten: 150 cm oder 200 cm
Höhe: 40 cm
Tiefe: 45 cm
- Nachttisch:
Rasterbreite: 40 cm
Höhe: 40 cm
Tiefe: 45 cm
- Fußhöhen
Sockel: 4 cm
Schwertfuß: 10 cm
Gussfuß: 12 cm

Gesamthöhe = Grundelement + Fußhöhe

- Einlegeplatten für Nachttisch und Korpus
im Raster 50 cm, 100 cm, 150 cm oder 200 cm

MDF lackiert matt oder hochglanz, MDF Holz furnier und Optiwhite Glas
unterseitig lackiert Höhe: 1 cm

Keramik: Calacatta oder Emperador Extra
Höhe: 0,3 cm (in Korpus einliegend)

- Tablett
Höhe 4 cm: 30 cm x 42 cm
- Fachböden für 1 Raster 50 cm, 2 Raster 100 cm
Höhe 2 cm
- Offene Elemente für Wandmontage
Breite 50 cm oder 100 cm, Höhe 25 cm (Montage horizontal)
Breite 25 cm, Höhe 50 cm oder 100 cm (Montage vertikal)
Tiefe 35 cm

Oberflächen:

- Korpus:
Rolf Benz Farbtonkarte matt lackiert 01-14
Rolf Benz Farbtonkarte hochglanz lackiert 15-28
- Türfronten:
Rolf Benz Farbtonkarte matt lackiert 01-14
Rolf Benz Farbtonkarte hochglanz lackiert 15-28
- Schubkasten:
Rolf Benz Farbtonkarte matt lackiert 01-14
Rolf Benz Farbtonkarte hochglanz lackiert 15-28
Holz furnier, farblos lackiert: Eiche Natur, Eiche schwarz gebeizt,
Nussbaum amerikanisch
- Einlegeplatten:
MDF lackiert: Rolf Benz Farbtonkarte matt 01-14
Rolf Benz Farbtonkarte hochglanz lackiert 15-28
MDF Holz furnier, farblos lackiert:
Eiche Natur, Eiche schwarz gebeizt, Nussbaum amerikanisch
Optiwhiteglas unterseitig lackiert:
Rolf Benz Farbtonkarte matt lackiert 01-14
Keramik: Calacatta oder Emperador Extra

- **Tabletts:**
MDF lackiert: Rolf Benz Farbtonkarte matt 01-14
MDF Holzfurnier, farblos lackiert: Eiche Natur, Eiche schwarz gebeizt,
Nussbaum amerikanisch
- **Fachböden:**
MDF matt lackiert: Rolf Benz Farbtonkarte 01-14

FüÙe oder Wandaufhangung:

FuÙausfuhrung:

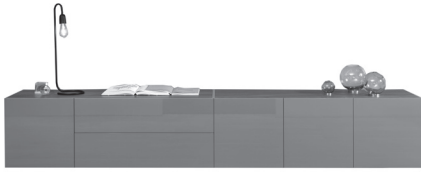
- **Sockel:**
Zum Freistellen: mittig solitar
Zum Anbauen: rechtsbundig, beidseitig bundig oder linksbundig
(matt lackiert in Korpusfarbe)
Alle Sockel beinhalten hohenverstellbare Kunststoffgleiter.
- **GussfuÙ (matt lackiert in Korpusfarbe)**
Mit montierten hohenverstellbaren Bodengleiter in Kunststoff.
Ab Korpusraster von 150 cm wird in der Mitte hinten ein 5 FuÙ montiert.
- **SchwertfuÙ: (matt lackiert in Korpusfarbe)**
Mit montiertem Bodengleiter in Kunststoff.

Wandaufhangend

(Bitte beachten: Dubel liegen nicht bei, da diese passend zur Wand gewahlt werden mussen)

Kippsicherung Boards:

- Eine Kippsicherung fur die Boards liegt bei.
- Bohrpunkte fur Montage sind innen in der Ruckwand markiert aber nicht gebohrt.



Rolf Benz AG & Co. KG
Haiterbacher Straße 104
D-72202 Nagold
www.rolf-benz.com

Viel Freude...

...wünschen wir Ihnen mit Ihrem neuen Rolf Benz Produkt.

Diese Produktinformation gibt Ihnen Hinweise zur sachgerechten Unterhaltspflege für die Werterhaltung und Freude am Möbel. Gegebenenfalls beinhaltet sie eine Anleitung für den Zusammenbau des Möbels. Wir empfehlen, diese Produktinformation aufmerksam zu lesen und sorgfältig aufzubewahren, um bei Bedarf darin nachschlagen zu können.

Merkmale und Eigenschaften von Keramik

Keramik ist ein anorganischer, nicht metallischer Werkstoff mit vielen positiven Eigenschaften. Erzeugnisse aus Keramik sind natürlich, recycelbar und daher umweltfreundlich. Bei der Herstellung werden zunächst die einzelnen Rohstoffkomponenten aufbereitet, mit dem Ziel eine möglichst homogene, geschmeidige und blasenfreie Arbeitsmasse zu erzeugen. Die Porzellankeramik wird unter sehr hohem Druck gepresst, getrocknet und gebrannt. Dabei entsteht eine absolut plane Oberfläche. Abschließend wird die Keramikplatte in Form geschnitten. Durch die Temperaturbehandlung wird die Oberfläche gesintert, dadurch entsteht eine harte porengeschlossene Oberfläche. Das unglasierte Feinsteinzeug ist somit wasserdicht und leicht zu reinigen (siehe Pflegeempfehlung).

Keramik ist kratzunempfindlich und scheuerfest. Weder intensive Nutzung noch häufige Reinigung beeinträchtigen seine Eigenschaften.

Das Material ist unempfindlich gegenüber organischen und unorganischen Lösungsmitteln, Desinfektions- und Reinigungsmitteln. Ausschließlich Fluorwasserstoffsäure schadet der Oberfläche.

Keramikoberflächen sind, da keine organischen Substanzen enthalten, feuerfest und beständig gegen hohe Temperaturen. Auch bei wechselndem Klima bleiben Keramikprodukte maßhaltig. Im Brandfall werden weder Rauch, noch giftige Stoffe frei.

Die Oberfläche ist hygienisch und für den Kontakt mit Lebensmitteln geeignet. Es werden keine gesundheitsschädlichen Stoffe freigesetzt. Auch gegen Pilz- und Schimmelbefall ist die Platte resistent.

Die Keramikplatte ist beständig gegen UV-Licht, da keine organischen Farbstoffe enthalten sind. Somit bleibt die ursprüngliche Farbe auch bei wechselnden Klimabedingungen erhalten.

**ROLF
BENZ**

Belastungs- und Sicherheitshinweise

Lesen Sie die Montageanleitung zunächst sorgfältig durch.

- Die Belastung der Schublade sollte 10 kg nicht überschreiten.
- Die Belastung der Fachböden (je 50 cm Breite) sollte 7,5 kg nicht überschreiten.
- Die Belastung der Offene Elemente sollte 5 kg nicht überschreiten.

Das Produkt darf nicht als Spiel-, Klettergerät oder als Steighilfe verwendet werden. Bitte Kinder nicht unbeaufsichtigt mit dem Artikel alleine lassen. Um mögliche Verletzungsgefahren zu vermeiden, montieren Sie bitte unbedingt die beiliegende Kipp-sicherung.

Tragen Sie das Möbelstück immer zu zweit und leicht nach hinten geneigt, da die Schublade(n) oder Türen sich sonst öffnen können/kann. Lassen Sie sich bei Bedarf von weiteren Personen helfen. Verwenden Sie beim Tragen der Artikel möglichst Si-cherheitsschuhe und ggf. rutschhemmende Handschuhe.

Einlegeplatten:

Um Verletzungen oder Beschädigungen zu vermeiden, sollte die Einlegeplatte mög-lichst mit zwei Personen eingelegt oder herausgenommen werden.

Türen und Schubkästen:

Öffnen und Schließen Sie Türen und Schubkästen vorsichtig und gewöhnen Sie sich zunächst an die Funktionsweise der Beschläge. Beim Schließen der Schubkästen steigt der Widerstand stetig an, sobald dieser überwunden ist, schließt die Schublade selbsttätig.

Tablett:

Stellen Sie das Tablett immer vollständig auf dem Möbel oder anderen geraden, ebe-nen Oberflächen ab. Transportieren Sie keine heißen Flüssigkeiten. Stellen Sie sicher, dass Gegenstände auf dem Tablett nicht um- oder herunterfallen können.

Für Schäden, die als Folge bestimmungswidriger Benutzung auftreten, übernehmen wir keine Haftung.

Allgemeine Pflegehinweise

Ihr Möbelstück benötigt eine regelmäßige, vorbeugende Pflege, um seine Schönheit langfristig zu erhalten.

Pflege und Reinigung von Lackoberflächen

Anfangs kann sich ein materialtypischer Geruch bemerkbar machen, der aber stetig abnimmt, regelmäßiges Lüften unterstützt diesen Vorgang.

Obwohl Lack im ausgehärteten Zustand sehr widerstandsfähig ist, sollten sie die Oberfläche im späteren Gebrauch vorsichtig behandeln. Allzu häufiges Reinigen kann dem Lack schaden.

Lackierte Oberflächen zeichnen sich durch besonders einfache Reinigung aus. Aufgrund der geschlossenen Oberfläche können übliche Verschmutzungen ohne große Krafteinwirkung oder den Einsatz chemischer Mittel gelöst werden. Dazu den Schmutz mit einem feuchten Baumwolltuch entfernen und mit einem trockenen Tuch sanft nachtrocknen. Ideal für die Reinigung von lackierten Oberflächen ist destilliertes Wasser oder eine milde Seifenlösung.

Achten Sie darauf, dass die verwendeten Tücher sauber sind. Eventuell vorhandene mineralische Verschmutzungen wie Sand- oder Staubkörner können vor allem bei Hochglanzoberflächen zu Kratzern führen. Verwenden Sie Baumwoll- statt Mikrofaser-tücher. Spülen Sie diese vor und während dem Reinigen regelmäßig gründlich aus. Unbedingt zu vermeiden ist die Verwendung von Scheuermitteln, da sie die Oberfläche zerkratzen würden. Bitte verwenden Sie auch keine scharfen Reinigungsmittel, da diese lösemittelhaltigen Substanzen enthalten können, die den Lack angreifen.

Reinigung und Pflege von Keramikoberflächen

Die verwendeten Keramikplatten von Laminam sind extrem leicht zu reinigen. Dennoch sollten einige Vorkehrungen getroffen werden, um ein optimales Ergebnis zu erzielen. Es ist wichtig, dass man vorher einen Test mit dem Produkt, das man verwenden möchte, auf einer kleinen Stelle des Materials durchführt, um sicherzustellen, dass es die Oberflächen nicht beschädigt. Schlieren oder Flecken auf den Oberflächen sind normalerweise auf eine falsche, ungenaue Reinigung zurückzuführen. Wir erinnern daran, dass ein Fleck umso leichter entfernt werden kann, je schneller man eingreift. Ideal für die Reinigung von Keramikoberflächen ist destilliertes Wasser oder eine milde Seifenlösung.

**ROLF
BENZ**

Reinigung und Pflege von lackierten Holz-Oberflächen

Staub und lose Krümel / Schmutz regelmäßig mit weichem, trockenem Tuch entfernen. Gelegentlich die Oberfläche mit einem nur leicht angefeuchteten Tuch, falls notwendig, mit geringem Zusatz eines milden Spülmittels oder Haushaltsreinigers, abwischen. Abschließend gründlich trockenreiben, um das Eindringen von Feuchtigkeit in das Holz zu vermeiden. Stark alkalische Reiniger, Seifen sowie scheuernde Putzuntensilien vermeiden. Sie können die Oberfläche verletzen und den Oberflächenschutz verringern. Bei Verwendung handelsüblicher Holzpflegemittel beachten Sie bitte die Herstellerangaben, öl- oder silikonhaltige Pflegemittel können einen unerwünschten Glanz hinterlassen.

Reinigung und Pflege von Glasoberflächen

Für unsere Produkte verwenden wir nur hochwertige Optiwhite Glasplatten. Die vorderen Plattenkanten sind geschliffen, poliert und leicht angefast. Glas ist nie vollständig kratzfest; im Gebrauch können daher auch auf Glasplatten Kratzer entstehen. Daher empfehlen wir, bei harten, scharfkantigen Gegenständen immer Unterlagen zu verwenden, um die Oberfläche zu schützen.

Für die Reinigung empfiehlt sich ein weiches, feuchtes Baumwolltuch. Bei stärkeren Verschmutzungen verwenden Sie eine milde Seifenlösung und trocken Sie die Oberfläche im Anschluss mit einem weichen Tuch.

Reinigung und Pflege von Metall-Oberflächen

Staub regelmäßig mit weichem trockenem Tuch entfernen. Anhaftende Verschmutzungen mit feuchtem Tuch oder Schwamm mit milder Spülmittel- oder Haushaltsreinigerlösung abwischen, mit sauberem feuchtem Tuch gründlich nachwischen und abschließend trockenreiben, um Wasserflecken zu vermeiden. Bitte verwenden Sie keine ätzenden oder scheuernden Reinigungsmittel, da diese die Oberfläche angreifen können!

Weitere Informationen zur Möbelpflege:

Bei sämtlichen Fragen zum Thema Reinigung und Pflege von Möbeln wenden Sie sich bitte an:

Rolf Benz AG & Co. KG

Haiterbacher Straße 104

D-72202 Nagold

eMail: info@rolf-benz.com

Telefon +49 (0) 7452 601-0

Homepage: <http://www.rolf-benz.com>

**ROLF
BENZ**

Montage Kippsicherung Lowboards, Sideboards, Highboards TV-Board und Nachttisch

Um einem möglichen Kippen des Möbels vorzubeugen, muss die beiliegende Kippsicherung angebracht werden.

Montagedauer: Mit 2 Personen ca. 15 Minuten

Benötigtes Werkzeug:

- 1x Bohrmaschine
- 1x 8mm Steinbohrer
- 1x 8mm Holzbohrer
- 1x Schraubendreher

Stückliste:

- 1x Beschlagbeutel bestehend aus:
- 2x Dübel 8 x 40 mm
- 2x Schrauben (Spax) 5x90 mm
- 2x Unterlegscheiben

1. Wichtige Informationen vor der Montage

Achtung:

- Montieren Sie unbedingt die beiliegende Kippsicherung um Verletzungsgefahren zu vermeiden.
- Vor der Montage sollte immer überprüft werden um welchen Wandaufbau es sich handelt.

Die beigelegten Dübel sind nur geeignet für:

- Beton
- Vollziegel
- Kalksandvollstein
- Porenbeton
- Gipsfaserplatte

Sollte es sich um einen anderen Baustoff handeln, so muss ein anderer Dübel hierfür verwendet werden.

- Beim Tragen des Artikels sollte darauf geachtet werden, dass sich Türen und Schubkästen nicht unbeabsichtigt öffnen können.

- Die empfindliche Lackoberfläche wird während Transport und Montage von einer Schutzfolie oder einem Schutzvlies verhüllt, die erst nach der Montage abgenommen werden sollten.

Montage Schritt 1

Bohren Sie in der rechten und linken oberen Ecke an den fertig positionierten Markierungspunkten mit einem 8mm Bohrer durch die Rückwand des Möbels.

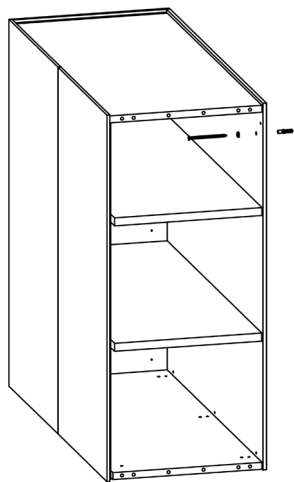
Um Ausrisse zu vermeiden empfehlen wir ein Gegenhalten mithilfe eines Restholzes auf der Rückseite.

Montage Schritt 2

Vor dem Bohren sollten Sie die Wand auf Strom- und Wasserleitungen überprüfen.

Bestimmen Sie nun die genaue Position des Boards an der gewünschten Wand und markieren Sie die Bohrpunkte.

Bohren Sie die Löcher an den von Ihnen markierten Stellen an Ihrer Wand. Entstauben Sie die Bohrlöcher mit einem Staubsauger und drücken Sie die Dübel in die Bohrlöcher.



**ROLF
BENZ**

Montage Schritt 3

Positionieren Sie das Möbel an der geplanten Position.

Befestigen Sie das Möbel mit den Schrauben in den vorbereiteten Dübeln. Drehen Sie die Schrauben nur soweit ein, bis Sie einen leichten Widerstand der Rückwand spüren.

Montage Schritt 4

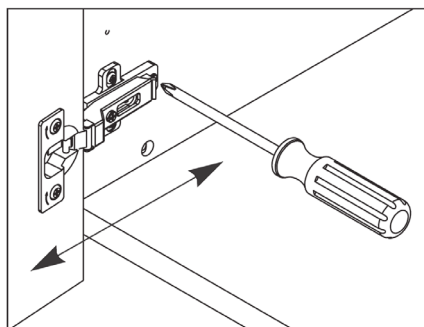
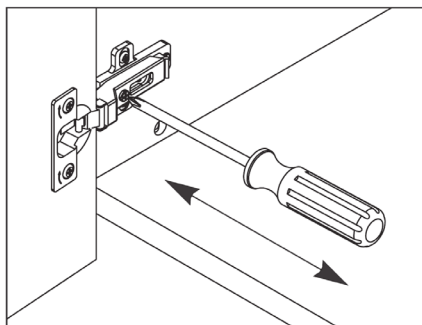
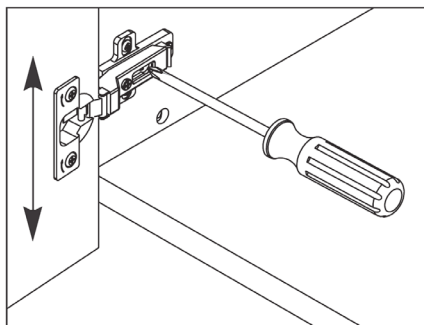
Überprüfen Sie im Anschluss den korrekten Halt an der Wand um eine Kipp- und Verletzungsgefahr zu verhindern.

Einstellung und Demontage der Fronten und Schubkästen

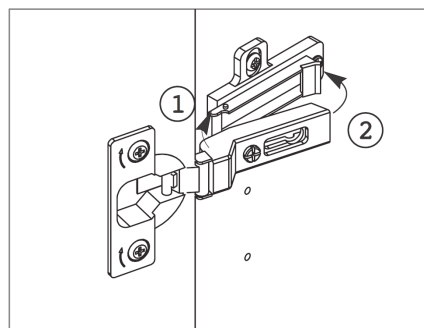
Benötigtes Werkzeug:

1x Schraubendreher

Einstellung der Türen:

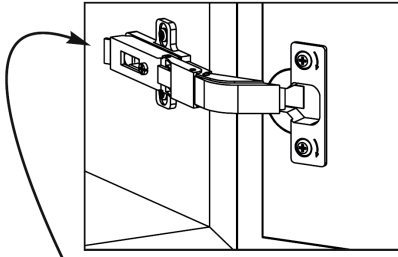


Einhängen der Türen:



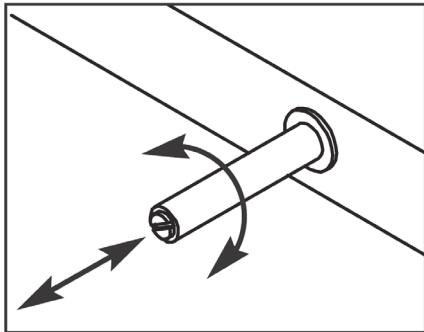
**ROLF
BENZ**

Demontage der Türen:



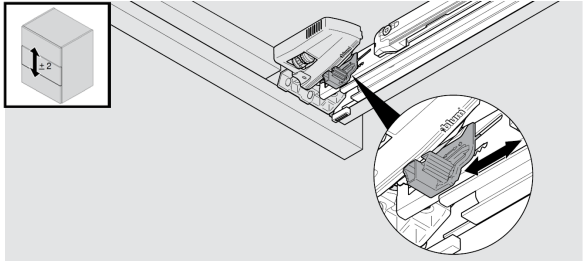
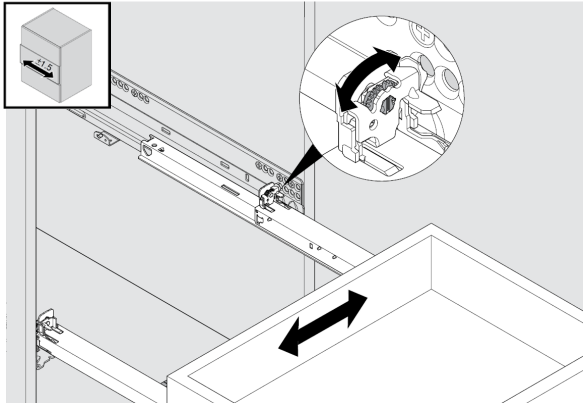
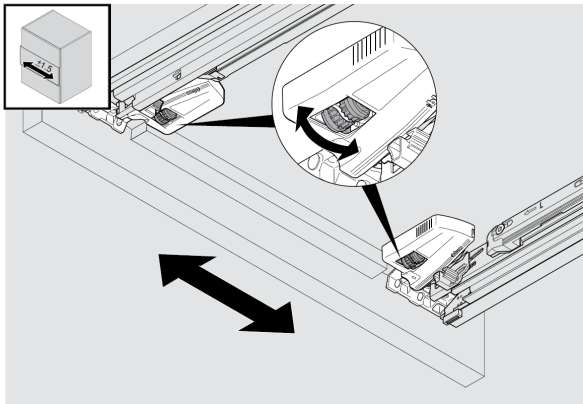
Zum Aushängen der Tür hier drücken.

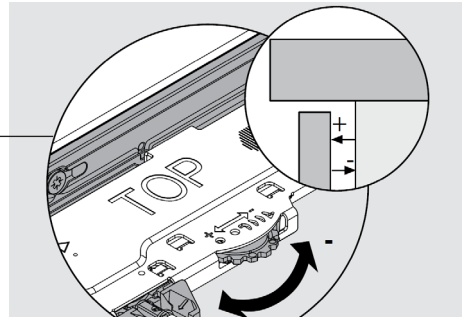
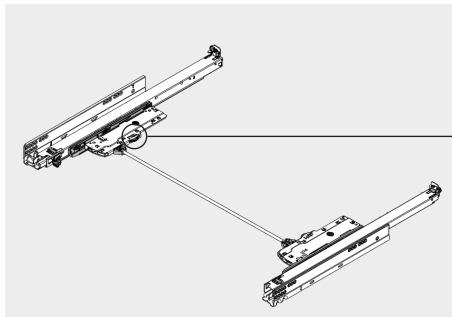
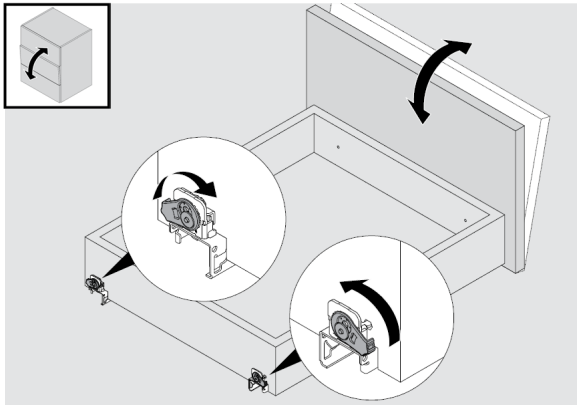
Push Beschlag Einstellung:



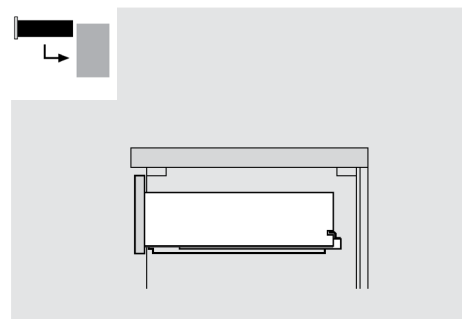
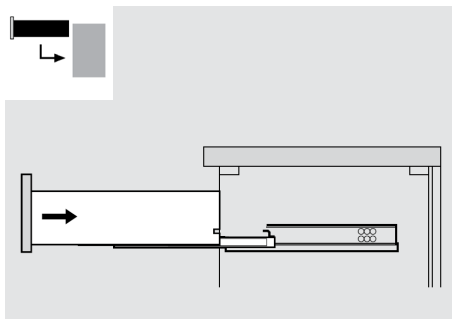
Push Beschlag verstellbar.

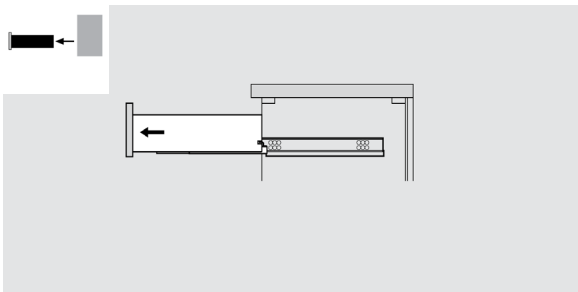
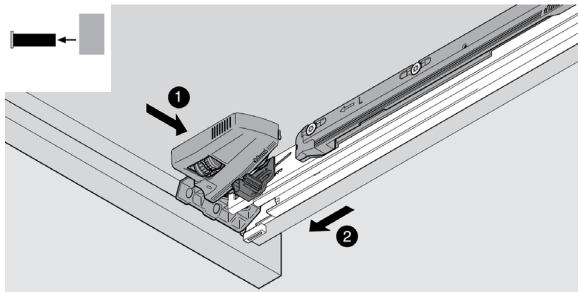
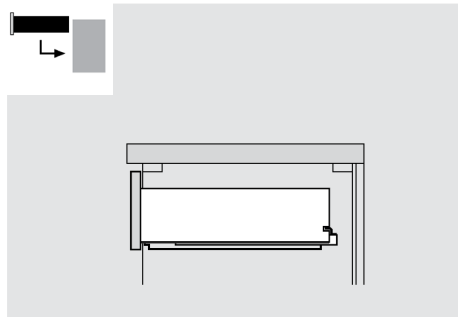
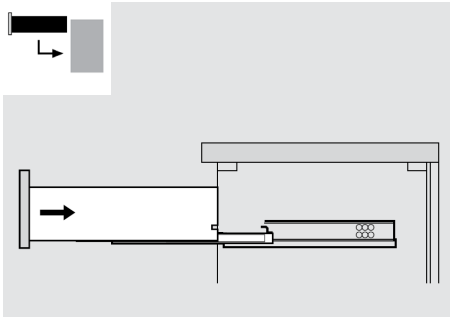
Schubkästen Einstellungen:



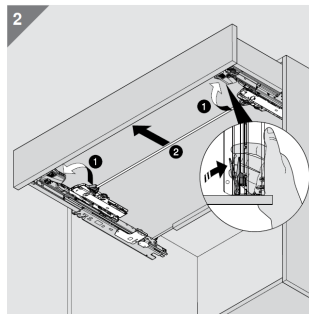
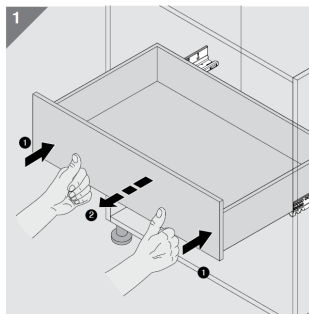


Einhängen der Schubkästen:





Demontage der Schubkästen:



**ROLF
BENZ**

Montage Wandaufhängung Boards und Nachttisch

Montagedauer:

Mit 2-4 Personen ca. 60 Minuten

Stückliste:

1x Montageschiene

Benötigtes Werkzeug:

1x Bohrmaschine

1x Steinbohrer

1x Wasserwaage

1x Schraubendreher

Passende Dübel + Schrauben

1. Wichtige Informationen vor der Montage

Sicherheitshinweise:

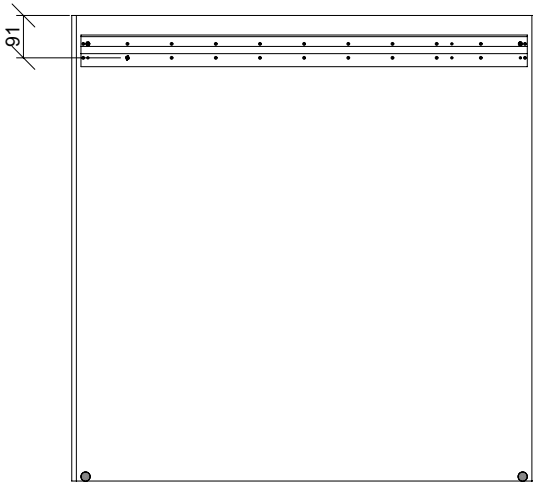
- Vor der Montage sollte immer überprüft werden um welche Wandaufbauten es sich handelt.
- Prüfen Sie vor der Montage unbedingt, ob die ausgewählte Wand geeignet ist, das Gewicht des Artikels zu tragen und die Dübel nicht durch das Gewicht des Artikels aus der Wand gezogen werden können.
- Überprüfen Sie die Wand auf Strom- und Wasserleitungen
- Verwenden Sie für die Montage ausschließlich Dübel, die für die ausgewählte Wand geeignet sind.
- Bei der Auswahl der Dübel müssen sowohl Nutzlast (mindestens 65kg/m²) als auch Eigengewicht (siehe Lieferschein) berücksichtigt werden. Die Befestigung sollte überdimensioniert ausgelegt sein um auch dynamische Belastungen mit ab zu decken.
- Für Schäden, die durch unsachgemäße Montage oder Verwendung entstehen, wird keine Haftung übernommen.

Montage Schritt 1

Legen Sie den Boden mit einem weichen, sauberen Untergrund (z.B. einer Decke) aus. Das Möbel darf liegend nicht mehr verschoben werden, da es sonst zu Beschädigungen kommen kann.

Montage Schritt 2

Bestimmen Sie nun die genaue Position des Artikels und markieren Sie die Bohrpositionen gemäß der Zeichnung.



Überprüfen Sie die Bohrpositionen mithilfe einer Wasserwaage.

Montage Schritt 3

Bohren Sie nun an den markierten Positionen, hierbei sind die Herstellerangaben des Dübelherstellers zu beachten.

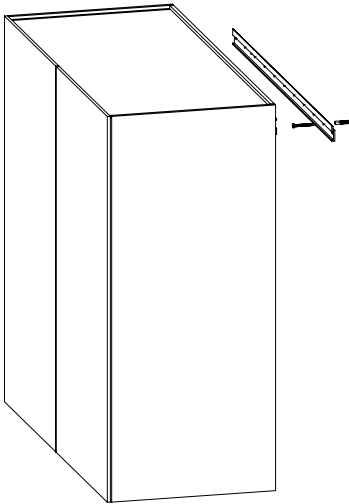
**ROLF
BENZ**

Montage Schritt 4

Stecken Sie nun geeignete Schrauben durch die Löcher der Montageschiene und drehen Sie die Schrauben in die Dübel ein.

Achten Sie darauf, dass Sie die Schrauben nicht überdrehen oder diese durch ein zu hohes Drehmoment beschädigen. Tauschen Sie in einem solchen Fall die entsprechende Schraube sowie den jeweiligen Dübel unbedingt aus.

Achten Sie außerdem darauf, dass die Montageschiene fest an der Wand anliegt und nicht wackelt. Befestigen Sie erst die äußersten Schrauben der Montageschiene und kontrollieren Sie die waagerechte Ausrichtung. Drehen Sie nun auch die restlichen Schrauben ein.



Montage Schritt 5

Hängen Sie den Artikel in die montierte Montageschiene ein. Achten Sie darauf, dass die Montageschiene des Korpus bündig mit der Montageschiene der Wand abschließt. Bevor Sie den Artikel nun loslassen, überprüfen Sie, dass die Schienen voll ineinander eingehakt sind um die Gefahr von Verletzungen oder Beschädigungen zu verhindern. Um die korrekte Funktion der Türen und Schubladen zu gewährleisten, darf sich der Artikel nicht nach vorn oder hinten neigen. Dies können Sie mit zwei Schrauben an den unteren Ecken der Rückseiten einstellen.

Montage Gussfuß

Montagedauer:

Mit 2-4 Personen ca. 30 Minuten

Stückliste:

4x Gussfuß

(1x Mittelfuß ab einer Breite von 150 cm)

1x Beschlagbeutel bestehend aus: 2 Stück Senkschrauben M8x20 pro Fuß

Benötigtes Werkzeug:

1x Schraubendreher (Kreuzschlitz PZ2)

1x Sechskantschlüssel für Schraube M8

1. Wichtige Informationen vor der Montage

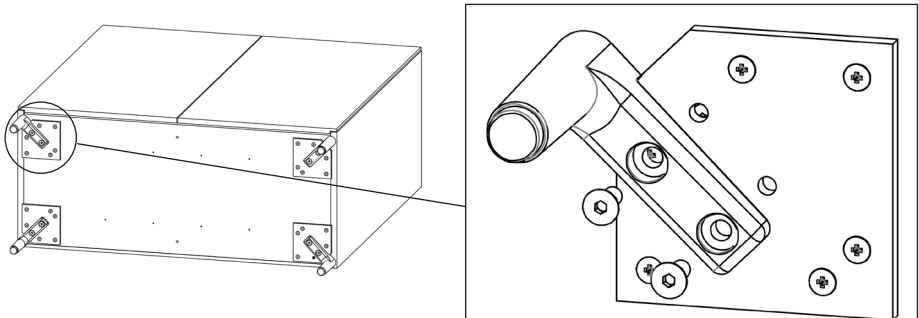
Sicherheitshinweise:

- Beim Tragen des Artikels sollte darauf geachtet werden, dass sich Türen und Schubkästen nicht unbeabsichtigt öffnen können.
- Das Möbel darf zum Aufrichten nicht über die Kanten gekippt werden.
- Für Schäden, die durch unsachgemäße Montage oder Verwendung entstehen, wird keine Haftung übernommen.

Montage Schritt 1

Legen Sie den Boden mit einem weichen, sauberen Untergrund (z.B. einer Decke) aus. Drehen Sie das Möbelstück auf die Rückenseite. Das Möbel darf liegend nicht mehr verschoben werden, da es sonst zu Beschädigungen kommen kann.

Montage Schritt 2



Befestigen Sie an den vorgebohrten Löchern mithilfe der Senkschrauben M8x20 die Gussfüße des Möbels.

Montage Schritt 3

Drehen Sie das Möbelstück mit zwei oder vier Personen um und stellen dies an den gewünschten Standort. Montieren Sie nun die beiliegende Kippsicherung (siehe Anleitung für Kippsicherung).

Höheneinstellung Gussfuß



Montage Schwertfuß

Montagedauer:

Mit 2-4 Personen ca. 30 Minuten

Stückliste:

1x Schwertfuß

1x Beschlagbeutel bestehend aus: Spax 4x16mm

Benötigtes Werkzeug:

1x Schraubendreher (Kreuzschlitz PZ2)

1. Wichtige Informationen vor der Montage

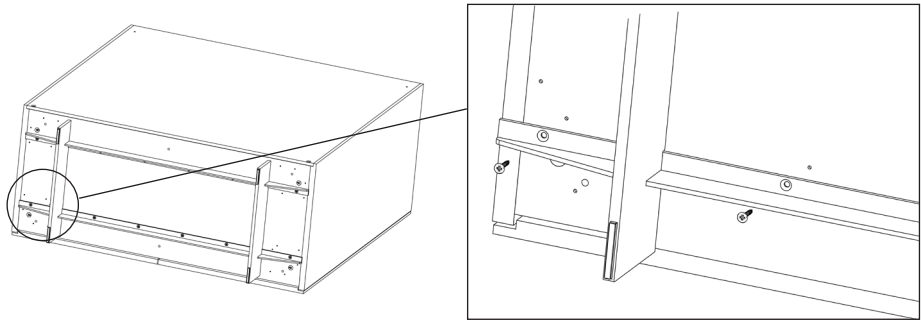
Sicherheitshinweise:

- Beim Tragen des Artikels sollte darauf geachtet werden, dass sich Türen und Schubkästen nicht unbeabsichtigt öffnen können.
- Das Möbel darf zum Aufrichten nicht über die Kanten gekippt werden.
- Für Schäden, die durch unsachgemäße Montage oder Verwendung entstehen, wird keine Haftung übernommen.

Montage Schritt 1

Legen Sie den Boden mit einem weichen, sauberen Untergrund (z.B. einer Decke) aus. Drehen Sie das Möbelstück auf die Rückenseite. Das Möbel darf liegend nicht mehr verschoben werden, da es sonst zu Beschädigungen kommen kann.

Montage Schritt 2



Befestigen Sie an den vorgebohrten Löchern mithilfe der Spax 4x16mm Schrauben den Schwertfuß des Möbels.

Montage Schritt 3

Drehen Sie das Möbelstück mit zwei oder vier Personen um und stellen dies an den gewünschten Standort. Montieren Sie nun die beiliegende Kippsicherung (siehe Anleitung für Kippsicherung).

Montage Wandaufhängung Offene Elemente

Montagedauer:

Mit 1-2 Personen ca. 30 Minuten

Stückliste:

2x Befestigungsplatten

2x Abdeckkappen

Benötigtes Werkzeug:

1x Bohrmaschine

1x Steinbohrer

1x Wasserwaage

1x Schraubendreher

Passende Dübel + Schrauben

1. Wichtige Informationen vor der Montage

Sicherheitshinweise:

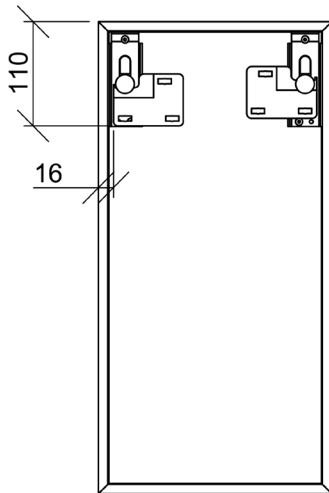
- Vor der Montage sollte immer überprüft werden um welche Wandaufbauten es sich handelt.
- Prüfen Sie vor der Montage unbedingt, ob die ausgewählte Wand geeignet ist, das Gewicht des Artikels zu tragen und die Dübel nicht durch das Gewicht des Artikels aus der Wand gezogen werden können.
- Überprüfen Sie die Wand auf Strom- und Wasserleitungen
- Verwenden Sie für die Montage ausschließlich Dübel, die für die ausgewählte Wand geeignet sind.
- Für Schäden, die durch unsachgemäße Montage oder Verwendung entstehen, wird keine Haftung übernommen.

Montage Schritt 1

Legen Sie den Boden mit einem weichen, sauberen Untergrund (z.B. einer Decke) aus. Das Möbel darf liegend nicht mehr verschoben werden, da es sonst zu Beschädigungen kommen kann.

Montage Schritt 2

Bestimmen Sie nun die genaue Position des Artikels und markieren die Bohrpositionen gemäß der Zeichnung.



Überprüfen Sie die Bohrpositionen mithilfe einer Wasserwaage.

Montage Schritt 3

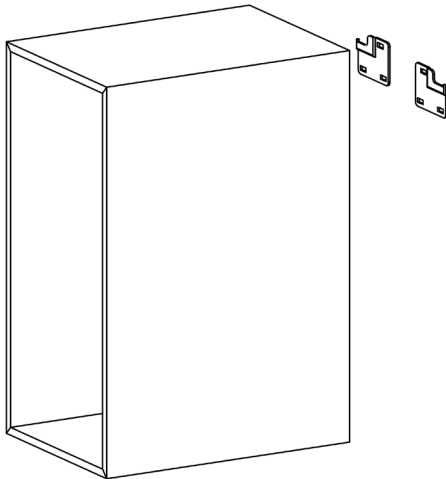
Bohren Sie nun an den markierten Positionen, hierbei sind die Herstellerangaben des Dübelherstellers zu beachten.

Montage Schritt 4

Stecken Sie nun geeignete Schrauben durch die Löcher der Befestigungsplatten und drehen Sie die Schrauben in die Dübel ein.

Achten Sie darauf, dass Sie die Schrauben nicht überdrehen oder diese durch ein zu hohes Drehmoment beschädigen. Tauschen Sie in einem solchen Fall die entsprechende Schraube sowie den jeweiligen Dübel unbedingt aus.

Achten Sie außerdem darauf, dass die Befestigungsplatten fest an der Wand anliegt und nicht wackelt. Bei Bedarf können die Befestigungsplatten horizontal ausgerichtet werden.



Montage Schritt 5

Hängen Sie den Artikel in die montierten Befestigungsplatten ein.

Drehen Sie die mittige Beschlagschraube ein.

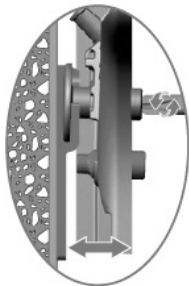
Bevor Sie nun den Artikel loslassen, überprüfen Sie im Anschluss den korrekten Halt an der Wand um die Gefahr von Verletzungen oder Beschädigungen zu verhindern.

Ausrichten des Artikels:

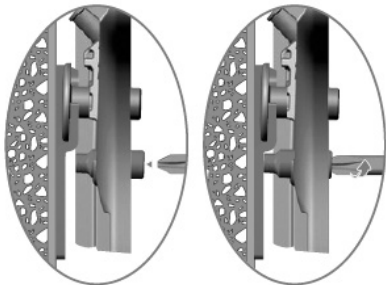
Sofern nötig richten Sie den Artikel mit den oberen Schrauben waagrecht aus.



Ziehen Sie den Artikel mit der mittleren Schraube im Uhrzeigersinn vorsichtig bis an die Wand heran. Halten Sie den Artikel dabei in Position, da sich dieser beim Heranziehen nach rechts bewegen kann.



Drehen Sie nun die unterste Schraube (Aushebesicherung) soweit, bis Sie ein Widerstand spüren.



Drücken Sie die beiliegenden Abdeckkappen vorsichtig in die Ausfräsung.

Constructive assembly and materials

Models:

- Lowboards with door and/or drawers
- Sideboards with door and/or drawers
- Highboards with door and/or drawers
- TV boards with open compartment and drawers
- Insertion plates
- Trays
- Shelves
- Open elements for wall-mounting
- Bedside table

Dimensions of basic elements:

- Lowboard, sideboard, highboard
Widths: 50 cm, 100 cm, 150 cm or 200 cm
Heights: 50 cm, 75 cm, 100 cm
Depth: 45 cm
- TV board
Widths: 150 cm or 200 cm
Height: 40 cm
Depth: 45 cm
- Bedside table:
Width: 40 cm
Height: 40 cm
Depth: 45 cm
- Leg heights
Pedestal: 4 cm
Metal leg: 10 cm
Cast leg: 12 cm

Overall height = basic element + leg height

- Insertion plates for bedside table and body in widths of 50 cm, 100 cm, 150 cm or 200 cm

MDF matt or high-gloss finish, MDF veneered wood and Optiwhite glass with painted underside Height: 1 cm

Ceramic: Calacatta or Emperador Extra
Height: 0.3 cm (inserted into body)

- Trays
Height 4 cm: 30 cm x 42 cm
- Shelves for 1 width 50 cm, 2 widths 100 cm
Height 2 cm
- Open elements for wall-mounting
Width 50 cm or 100 cm, height 25 cm (horizontal assembly)
Width 25 cm, height 50 cm or 100 cm (vertical assembly)
Depth 35 cm

Finishes:

- Body:
ROLF BENZ colour card matt finish 01-14
ROLF BENZ colour card high-gloss finish 15-28
- Door fronts:
ROLF BENZ colour card matt finish 01-14
ROLF BENZ colour card high-gloss finish 15-28
- Drawers:
ROLF BENZ colour card matt finish 01-14
ROLF BENZ colour card high-gloss finish 15-28
Wood veneer, clear varnish: natural oak, stained black oak or American walnut
- Insertion plates:
MDF varnished: ROLF BENZ colour card matt 01-14
ROLF BENZ colour card high-gloss finish 15-28
MDF veneered wood, clear varnish:
natural oak, stained black oak or American walnut
Optiwhite glass with painted underside:
ROLF BENZ colour card matt finish 01-14
Ceramic: Calacatta or Emperador Extra

- Trays:
MDF varnished ROLF BENZ colour card matt 01-14
MDF veneered wood, clear varnish: natural oak, stained black oak
or American walnut
- Shelves:
MDF matt finish ROLF BENZ colour card 01-14

Legs or wall-mounted:

Leg design:

- Pedestal:
Standalone: central, solitary
For attaching: flush right, flush on both sides or flush left (matt finish in body colour)
All pedestals include height-adjustable plastic glides.
- Cast foot (matt finish in body colour)
With assembled height-adjustable plastic floor glides.
From body width 150 cm, a fifth leg is installed at the centre back.
- Metal leg: (matt finish in body colour)
With assembled floor glides in plastic.

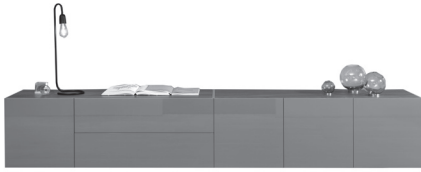
Wall-mounted

(please note: dowels are not included because these have to be selected to suit the wall)

Stabilising device for boards:

- A stabilising device for the boards is included.
- Drill holes for assembly are marked inside the back panel but are not drilled.

**ROLF
BENZ**



Rolf Benz AG & Co. KG
Haiterbacher Straße 104
D-72202 Nagold
www.rolf-benz.com

Enjoy...

...your new Rolf Benz product.

This product information gives you tips on the appropriate general maintenance of your furniture, and how to prolong your enjoyment of the furniture and to maintain its value. It also includes, where applicable, a guide to assembling the furniture. We recommend that you read this production information carefully and keep it in a safe place so that you can refer to it when you need to.

Features and characteristics of ceramic

Ceramic is an inorganic, non-metallic material with lots of positive features. Items made of ceramic are natural, recyclable and, therefore, environmentally friendly. During production, the individual raw material components are prepared first of all with the aim of achieving a working mass that is as homogeneous, fluid and bubble-free as possible. The porcelain ceramic is pressed under very high pressure, dried and fired. This creates a completely flat surface. The ceramic table top is then cut to shape. The surface is sintered by the heat treatment, creating a hard, closed-pore surface. This makes the unglazed fine stoneware waterproof and easy to clean (see recommendations for care).

Ceramic is resistant to scratches and abrasion. Its properties are not affected by intensive use nor by frequent cleaning.

The material is resistant to organic and inorganic solvents, disinfectants and detergents. Only hydrofluoric acids can damage its surface.

Since they do not contain any organic substances, ceramic surfaces are fire-resistant and can withstand high temperatures. Ceramic products remain stable even in changing climatic conditions. They do not release smoke nor any toxic substances in the event of a fire.

The surface is hygienic and suitable for contact with foodstuffs. It does not emit any harmful substances and The table top is also resistant to fungus and mould.

The ceramic table top is UV light-resistant because it does not contain any organic dyes. This means that it retains its original colour, even in changing climate conditions.

**ROLF
BENZ**

Load and safety information

Please carefully read through the assembly instructions beforehand.

- Load placed on the drawer should not exceed 10 kg.
- Load placed on the shelves (50 cm wide each) should not exceed 7.5 kg.
- Load placed on the open elements should not exceed 5 kg.

Do not play, climb or stand on the product. Please do not leave children alone with the item. To prevent possible risk of injury, the item must be assembled with the stabilisation device supplied.

The furniture should always be carried by two people and tilted slightly backwards as it is being carried to prevent the drawer(s) or doors from opening. If necessary, enlist the help of additional people. When carrying the item, please wear safety footwear and non-slip gloves whenever possible.

Insertion plates:

To avoid injury or damage, the insertion plate should be inserted or removed by two people wherever possible.

Doors and drawers:

Open and close the doors and drawers carefully and familiarise yourself with how the fittings work beforehand. When closing the drawers, the resistance increases constantly; as soon as it is overpowered, the drawer closes independently.

Tray:

Always place the tray fully on the furniture or another even, level surface. Do not use it to carry hot liquids. Ensure that the objects on the tray cannot fall over or off.

We do not accept any liability for damage caused by improper use.

General care instructions

Your furniture needs regular preventive cleaning and care in order to maintain its beauty over a long period of time.

Cleaning and maintaining varnished surfaces

You may initially notice a smell that is typical for the material. This smell will gradually fade although regular ventilation will assist this process.

Although the hardened finish is very resilient, you should handle the surface carefully during subsequent use. Too frequent cleaning can damage the finish.

Varnished surfaces are especially easy to clean. The sealed surface means that everyday dirt does not have much impact or require the use of chemical products to remove it. Simply remove any dirt with a damp cotton cloth and then gently buff with a dry cloth. Distilled water or a mild soap solution are ideal for cleaning varnished surfaces.

Ensure that the cloths you use are clean. Any possible mineral deposits such as grains of sand or dust can result in scratches to high-shine surfaces in particular. Use a cotton cloth instead of a microfibre cloth. Thoroughly rinse it out before and after cleaning.

Foaming agents must not be used as these can scratch the surface. Please do not use any harsh cleaning agents as these can contain solvent-containing substances that attack the finish.

Cleaning and maintenance of ceramic surfaces

It is extremely easy to clean the ceramic table tops we use from Laminam. Nevertheless, some care should be taken to achieve optimum results. It is important to test the product that you want to use beforehand on a small area of the material to ensure that it does not damage the surface. Streaks or marks on the surface are usually due to incorrect or improper cleaning.

We would like to remind you that a mark can be removed more easily if you act quickly.

Distilled water or a mild soap solution are ideal for cleaning ceramic surfaces.

**ROLF
BENZ**

Cleaning and maintenance of painted/coated wood surfaces

Regularly use a soft dry cloth to remove dust and loose crumbs / dirt.

If necessary, you can occasionally wipe the surface with a very slightly damp cloth with a small amount of mild washing-up liquid or household cleaner.

Finally, rub dry thoroughly to make sure no moisture penetrates the wood.

Avoid the use of strongly alkaline cleaners, soaps or abrasive cleaning utensils. These can damage the surface and reduce the surface protection.

If you use commercially available wood-care products, please read the manufacturer's instructions: maintenance products containing oil or silicone may leave behind an unwelcome sheen.

Cleaning and maintaining glass surfaces

We only use high quality Optiwhite glass plates for our products. The edges of the front plates are sanded, polished and slightly chamfered. Glass can never be totally scratch-resistant, so even glass sheets may become scratched during use. We therefore recommend always using protective mats with hard, sharp-edged objects, to protect the surface.

We recommend using a soft, damp cotton cloth for cleaning.

With heavier soiling, use a mild soap solution and then dry the surface with a soft cloth.

Cleaning and care of metal surfaces

Dust regularly using a soft dry cloth.

Wipe away any stubborn dirt using a damp cloth or sponge dipped in a mild washing up liquid or household detergent solution. Wipe thoroughly using a clean damp cloth and then rub dry in order to prevent water stains from forming.

Do not use corrosive or abrasive cleaning products; these can damage the surface.

Further information about furniture care

For any questions about cleaning and care of furniture, please contact:

Rolf Benz AG & Co. KG

Haierbacher Straße 104

D-72202 Nagold

eMail: info@rolf-benz.com

Telefon +49 (0) 7452 601-0

Homepage: <http://www.rolf-benz.com>

**ROLF
BENZ**

Assembly of the stabilising device for lowboards, sideboards, highboards, TV board and bedside table

The stabilising device supplied must be attached to prevent the furniture from tipping over.

Assembly time: 15 minutes with 2 people

Tool required:

- 1x drill
- 1x 8 mm masonry drill
- 1x 8 mm wood drill
- 1x screwdriver

Parts list:

- 1x bag of fittings consisting of:
- 2x dowels 8 x 40 mm
- 2x screws (Spax) 5 x 90 mm
- 2x washers

1. Important information before assembly

Important:

- You must assemble the stabilising device supplied to prevent the risk of injury.
- Always check the wall construction before assembly.

The dowels supplied are only suitable for:

- Concrete
- Solid bricks
- Sand lime bricks
- Porous concrete
- Gypsum fibreboard

If the wall is made of other construction materials, a different dowel should be used.

- When carrying the item, ensure that the doors and drawers cannot open unintentionally.

- The sensitive coated surface is covered by a protective film or fleece during transportation and assembly. Do not remove this until after assembly.

Assembly step 1

Use an 8 mm drill to drill through the back of the furniture in the top right and left corners at the marked drill points.

To avoid slipping, we recommend that you push against the back with a piece of leftover wood.

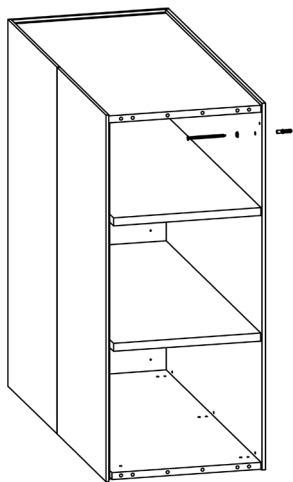
Assembly step 2

Before drilling, check the wall for power cables and water pipes.

Now determine the precise position of the board on the wall and mark the drill points.

Drill the holes at the places you marked on the wall.

Clean out the drill holes with a vacuum cleaner and push the dowels into the drill hole.



**ROLF
BENZ**

Assembly step 3

Place the furniture in its intended position.

Attach the furniture with the screws in the prepared dowels. Screw in the screws until you feel slight resistance on the rear wall.

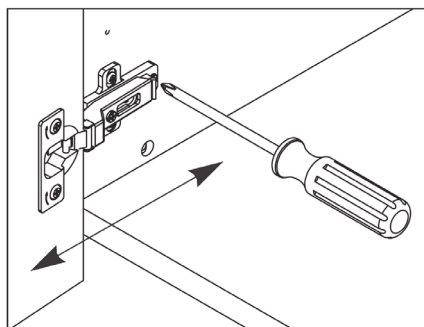
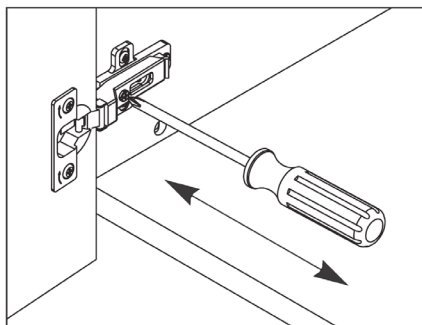
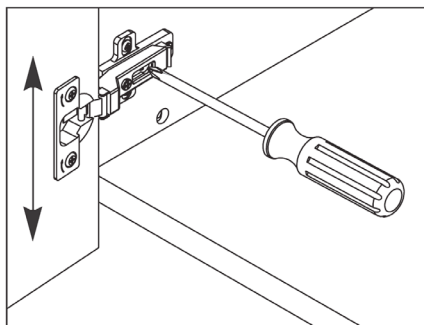
Assembly step 4

Then check that the item is attached correctly to the wall to prevent the risk of tipping and injury.

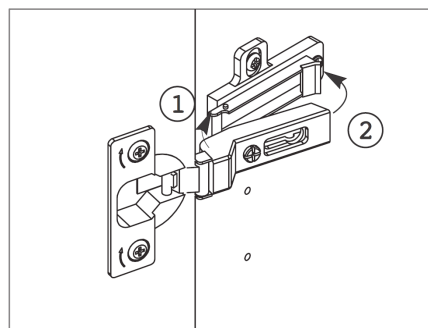
Adjusting and disassembling the fronts and drawers

Tool required:
1x screwdriver

Adjusting the doors:

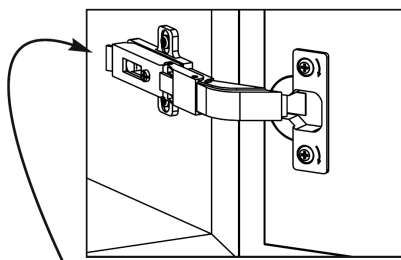


Mounting the doors:



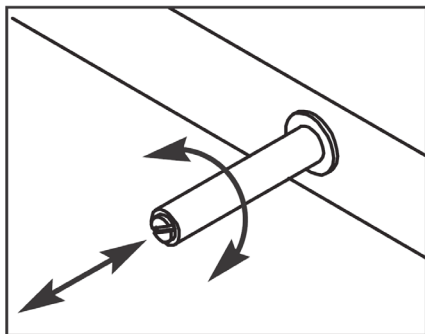
**ROLF
BENZ**

Disassembling the doors:



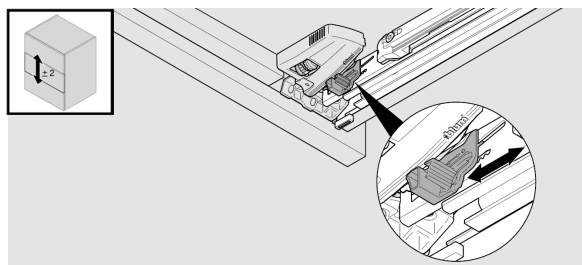
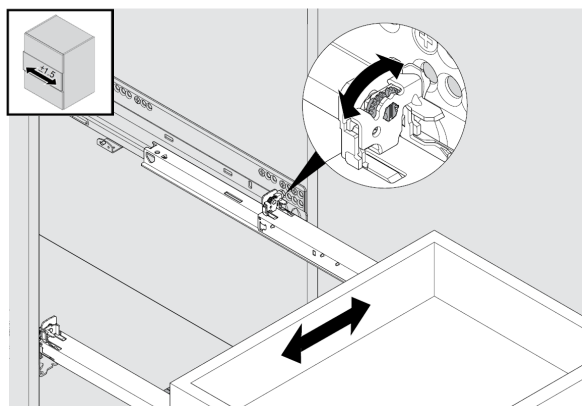
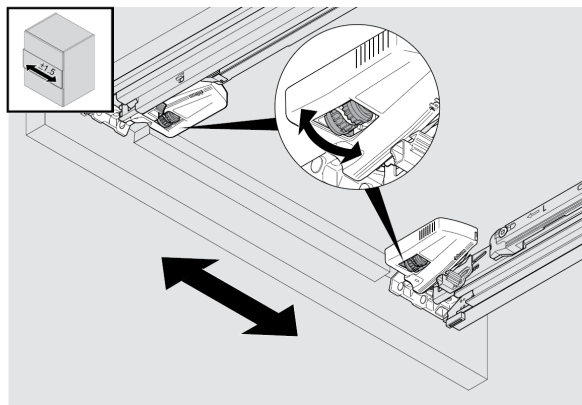
To remove the doors, press here.

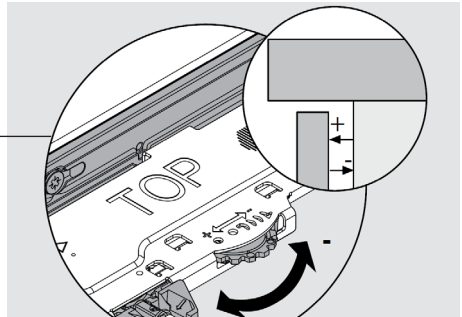
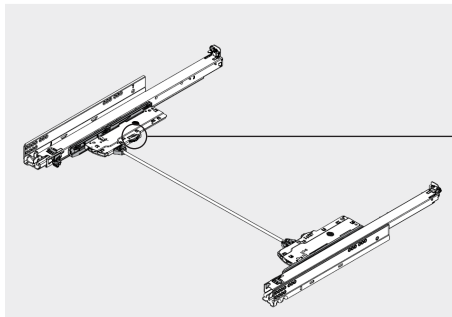
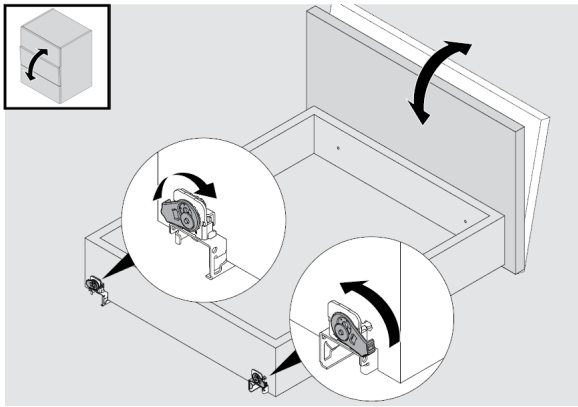
Adjusting the push fitting:



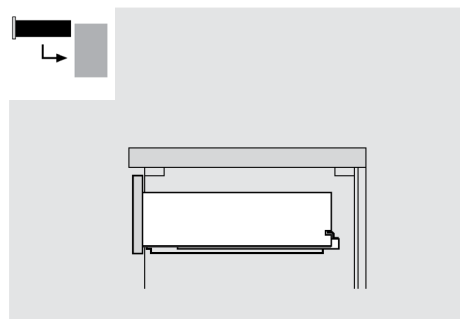
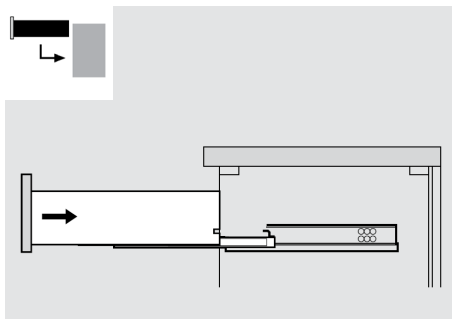
Adjustable push fitting.

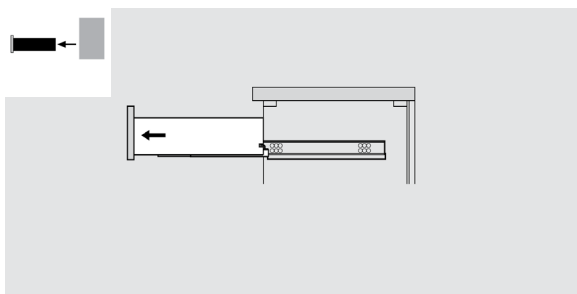
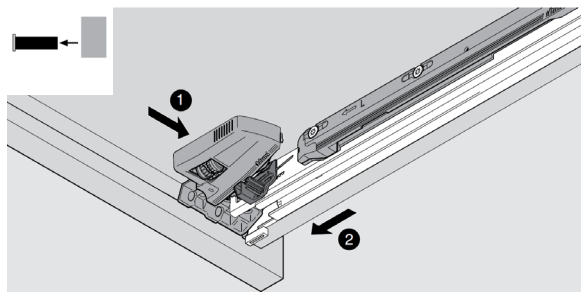
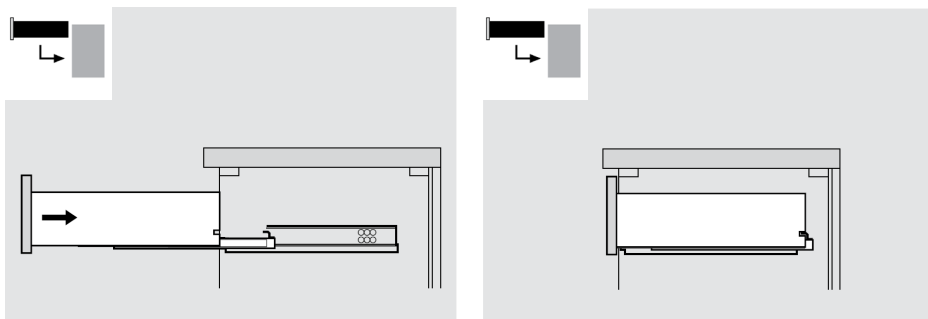
Drawer adjustments:



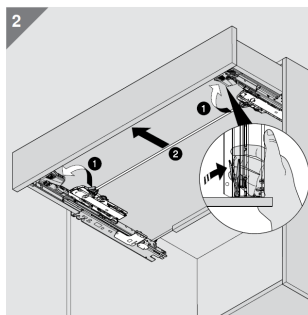
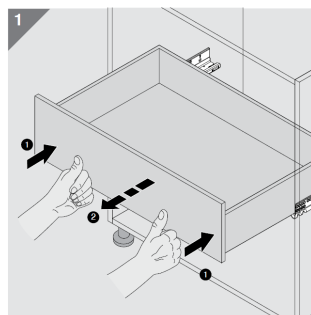


Mounting the drawers:





Disassembling the drawers:



**ROLF
BENZ**

Assembly of wall-mounted boards and bedside table

Assembly time:

Approx. 60 minutes with 2-4 people

Parts list:

1x mounting rail

Tool required:

1x drill

1x masonry drill

1x spirit level

1x screwdriver

Suitable dowels + screws

1. Important information before assembly

Safety information:

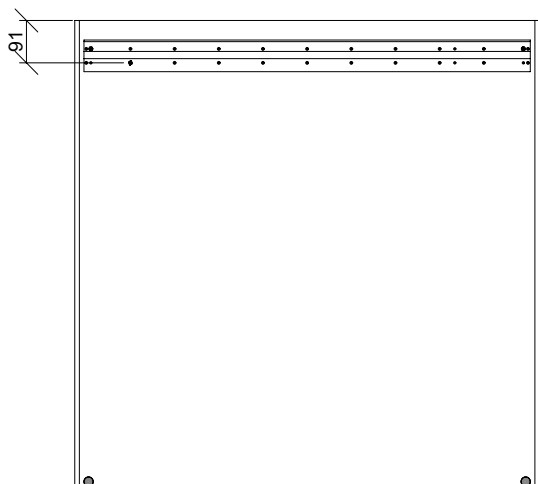
- Always check the wall construction before assembly.
- Before assembly, you must check whether the chosen wall is suitable for bearing the weight of the item and that the dowels cannot be pulled from the wall by the weight of the item.
- Check the wall for power cables and water pipes.
- During the assembly, only use dowels that are suitable for the chosen wall.
- When selecting the dowels, consider both the load capacity (at least 65kg/m²) and the unit's own weight (see delivery note). The fixings should be oversized so that they can also cope with dynamic loads.
- No liability is accepted for damage that is caused by improper assembly or use.

Assembly step 1

Place a soft, clean underlay (such as a blanket) on the floor. The furniture must not be moved again to prevent it from becoming damaged.

Assembly step 2

Determine the exact position of the item and mark the drill positions as shown in the drawing.



Check the drill positions with a spirit level.

Assembly step 3

Now drill at the marked positions, paying attention to the information provided by the dowel manufacturer.

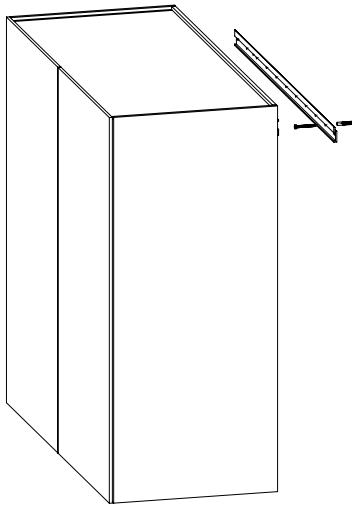
**ROLF
BENZ**

Assembly step 4

Now insert suitable screws through the holes on the mounting rail and screw the screws into the dowel.

Ensure that you do not overtighten the screws or damage them with a torque that is too high. If this happens, replace the relevant screw as well as the dowel.

Also ensure that the mounting rail is firmly positioned against the wall and is not wobbling. First tighten the outermost screws on the mounting rail and ensure that they are aligned horizontally. Then screw in the remaining screws.



Assembly step 5

Mount the item on the assembled mounting rail. Ensure that the mounting rail for the body sits flush with the mounting rail for the wall.

Before releasing the item, ensure that the rails are fully hooked into each other to prevent the risk of damage or injury.

To ensure that the doors and drawers function correctly, the item must not tilt forward or backward. You can adjust this by using two screws at the lower corners on the back.

Assembly of cast legs

Assembly time:

Approx. 30 minutes with 2-4 people

Parts list:

4x cast legs

(1x central leg with a width of 150 cm and above)

1x bag of fittings consisting of: 2x countersunk screws M8x20 per leg

Tool required:

1x screwdriver (Phillips head PZ2)

1 x Allen key for screw M8

1. Important information before assembly

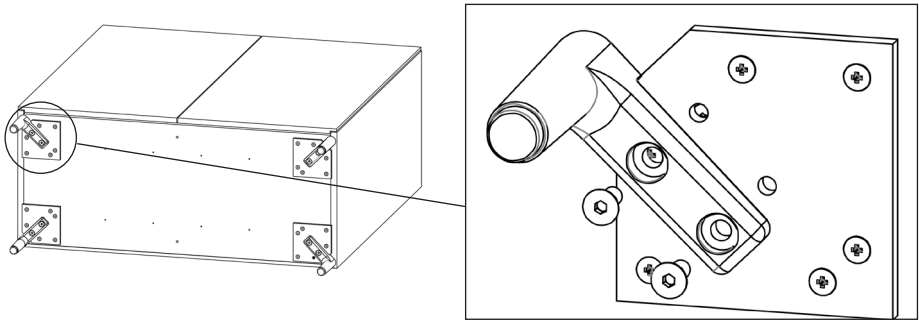
Safety information:

- When carrying the item, ensure that the doors and drawers cannot open unintentionally.
- Do not tilt the furniture over the edges when standing it up.
- No liability is accepted for damage that is caused by improper assembly or use.

Assembly step 1

Place a soft, clean underlay (such as a blanket) on the floor. Lie the furniture on its back. The furniture must not be moved again to prevent it from becoming damaged.

Assembly step 2



Use the countersunk screws M8x20 to attach the furniture's cast legs at the pre-drilled holes.

Assembly step 3

Two or four people are required to rotate the furniture and to position it at the desired location. Now assemble the stabilising device supplied (see the instructions for the stabilising device).

Cast leg height adjustment



Assembly of metal leg

Assembly time:

Approx. 30 minutes with 2-4 people

Parts list:

1x metal leg

1x bag of fittings consisting of: Spax screws 4x16mm

Tool required:

1x screwdriver (Phillips head PZ2)

1. Important information before assembly

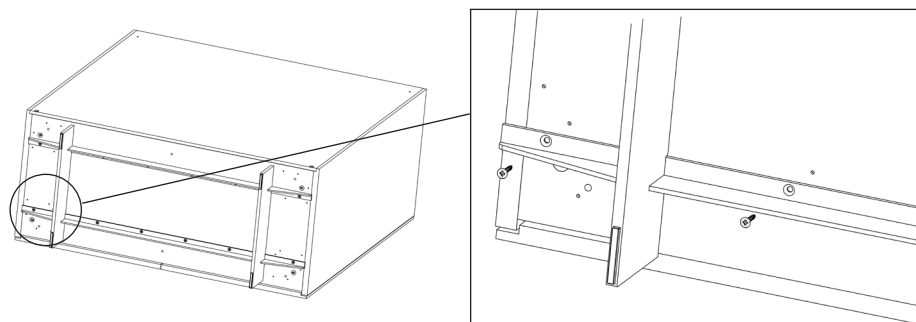
Safety information:

- When carrying the item, ensure that the doors and drawers cannot open unintentionally.
- Do not tilt the furniture over the edges when standing it up.
- No liability is accepted for damage that is caused by improper assembly or use.

Assembly step 1

Place a soft, clean underlay (such as a blanket) on the floor. Lie the furniture on its back. The furniture must not be moved again to prevent it from becoming damaged.

Assembly step 2



Use the Spax screws 4x16 mm to attach the furniture's metal leg at the pre-drilled holes.

Assembly step 3

Two or four people are required to rotate the furniture and to position it at the desired location. Now assemble the stabilising device supplied (see the instructions for the stabilising device).

Assembly of wall-mounted, open elements

Assembly time:

Approx. 30 minutes with 1-2 people

Parts list:

2x mounting plates

2x covering caps

Tool required:

1x drill

1x masonry drill

1x spirit level

1x screwdriver

Suitable dowels + screws

1. Important information before assembly

Safety information:

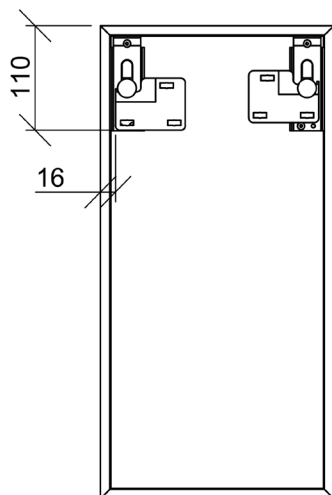
- Always check the wall construction before assembly.
- Before assembly, you must check whether the chosen wall is suitable for bearing the weight of the item and that the dowels cannot be pulled from the wall by the weight of the item.
- Check the wall for power cables and water pipes.
- During the assembly, only use dowels that are suitable for the chosen wall.
- No liability is accepted for damage that is caused by improper assembly or use.

Assembly step 1

Place a soft, clean underlay (such as a blanket) on the floor. The furniture must not be moved again to prevent it from becoming damaged.

Assembly step 2

Determine the exact position of the item and mark the drill positions as shown in the drawing.



Check the drill positions with a spirit level.

Assembly step 3

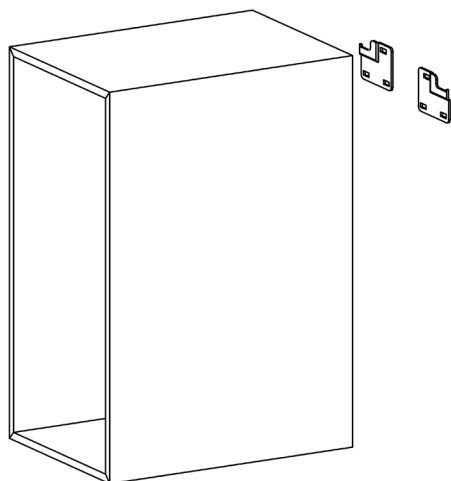
Now drill at the marked positions, paying attention to the information provided by the dowel manufacturer.

Assembly step 4

Now insert suitable screws through the holes on the mounting plates and screw the screws into the dowel.

Ensure that you do not overtighten the screws or damage them with a torque that is too high. If this happens, replace the relevant screw as well as the dowel.

Also ensure that the mounting plates are firmly positioned against the wall and are not wobbling. If required, the mounting plates can be aligned horizontally.



Assembly step 5

Mount the item in the assembled mounting plates.

Screw in the central mounting screw.

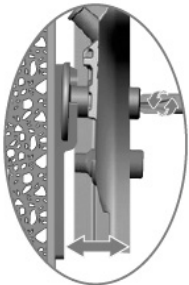
Before releasing the item, ensure that it is attached to the wall correctly to prevent the risk of damage or injury.

Aligning the item:

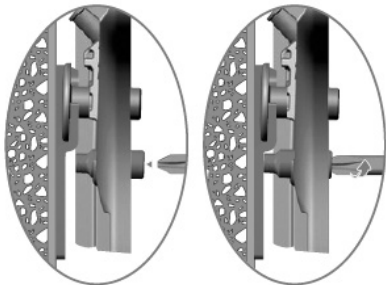
If necessary, use the upper screws to align the item horizontally.



Turn the central screw carefully clockwise to bring the item close to the wall. When doing so, hold the item in position because it can move to the right when you pull it.



Now turn the lowest screw (anti-lift device) until you feel resistance.



Press the covering caps supplied carefully into the recess.