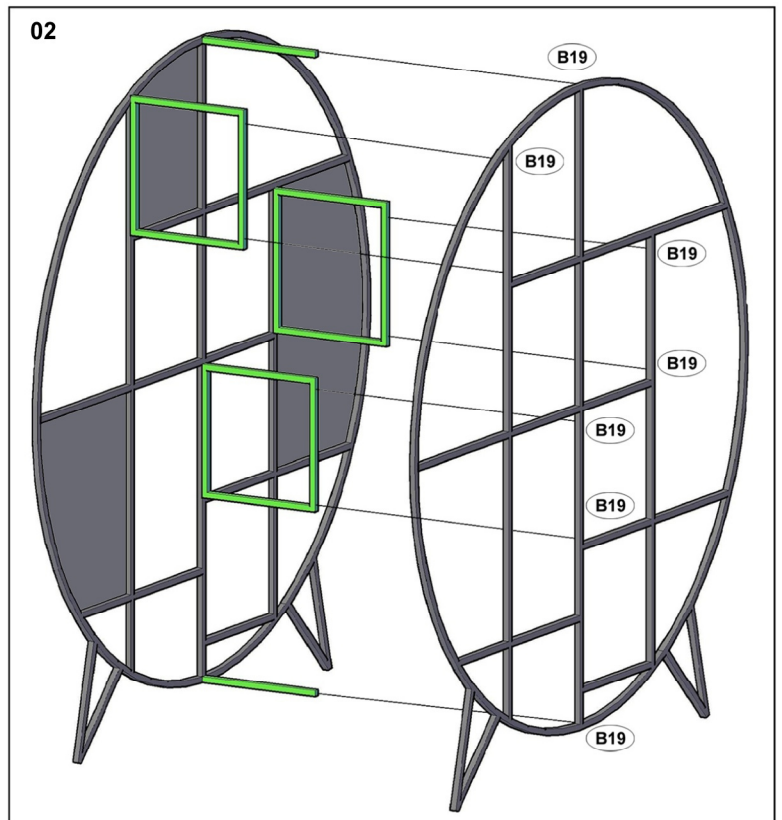
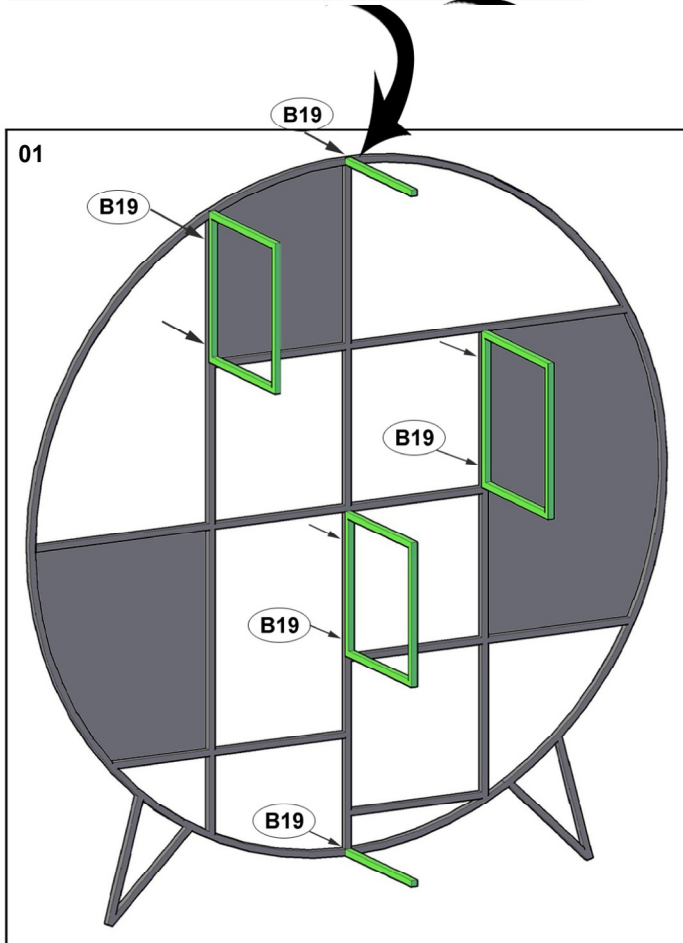


# SPRING ESSTISCH

MONTAGEANLEITUNG

ARTIKEL **4687-B**



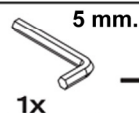
**4687-B**

**B19**



M6x25

40x



30 Min.



Das Zeichen für verantwortungsvolle Walddwirtschaft

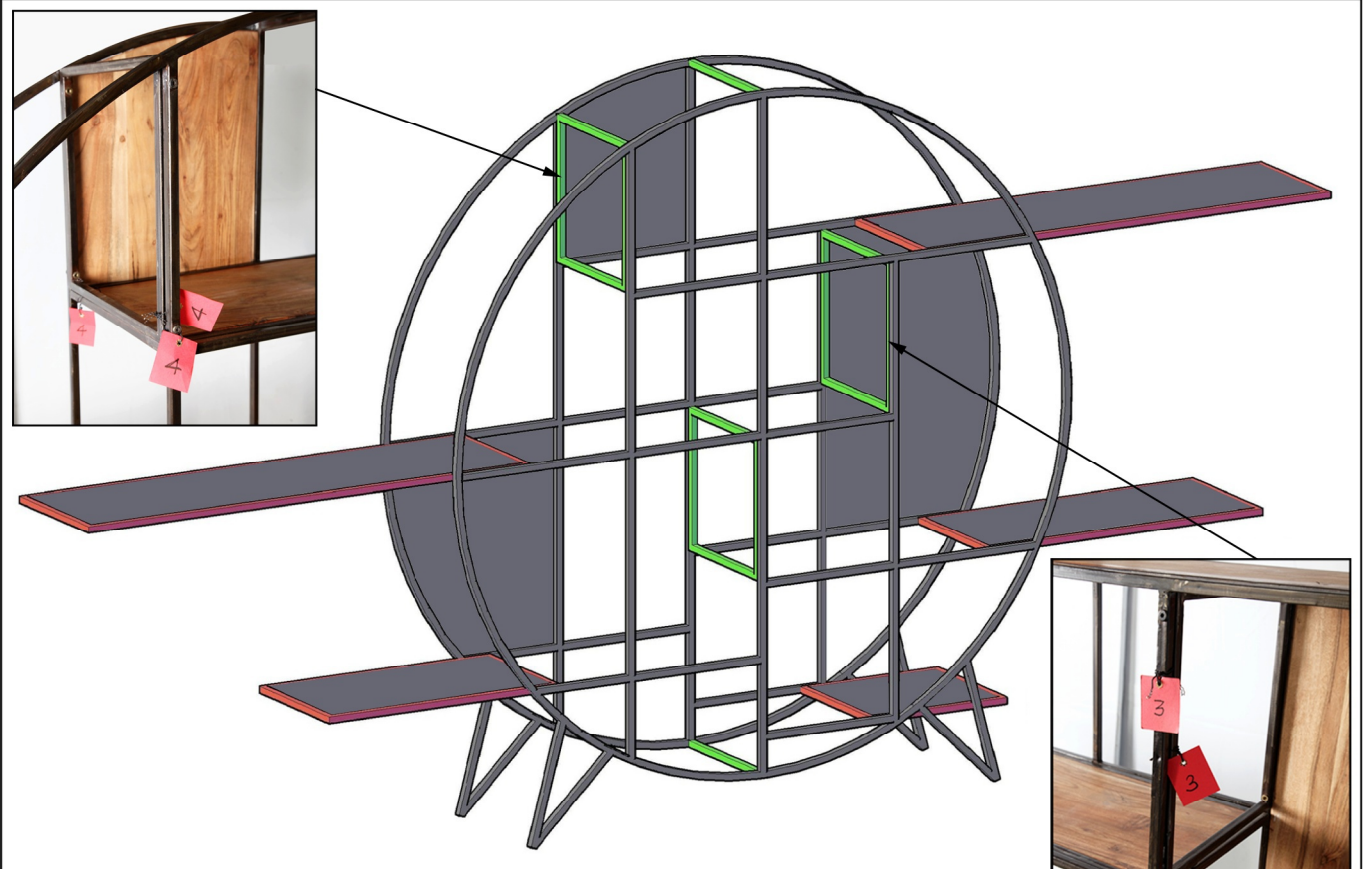


# SPRING ESSTISCH

MONTAGEANLEITUNG

ARTIKEL **4687-B**

03



04

