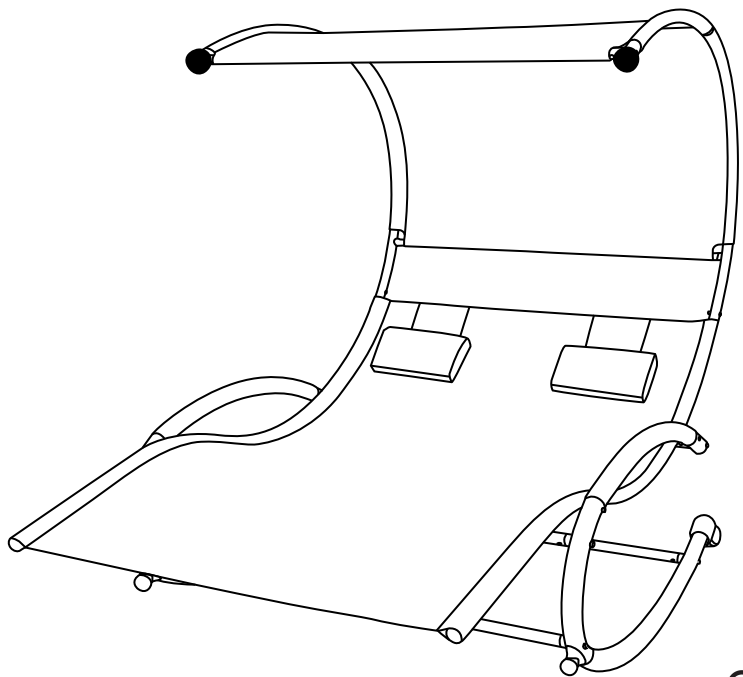
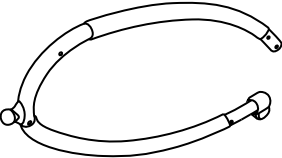

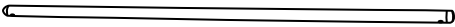


















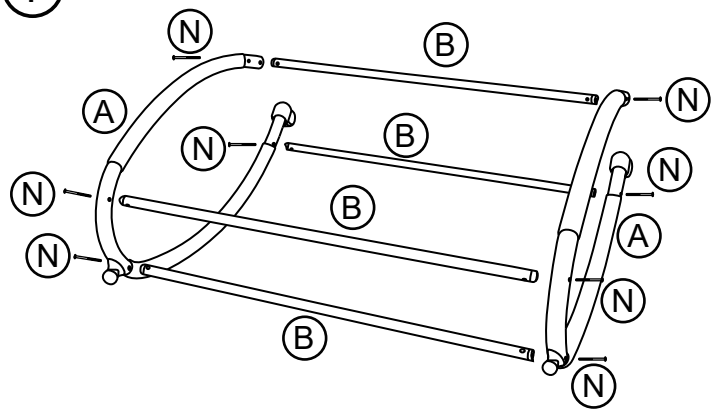
980825



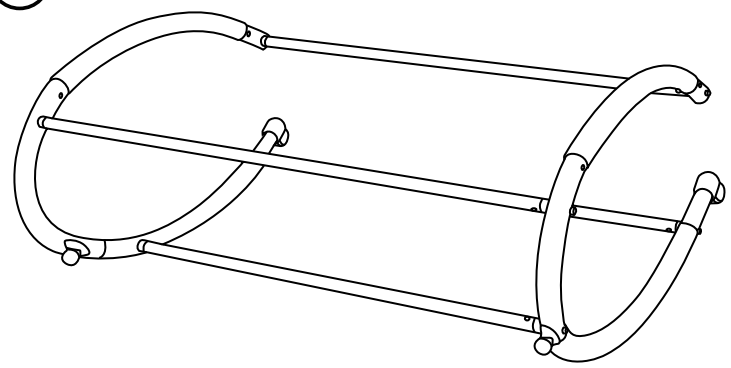
240kg

<p>(A)</p>		<p>2</p>	<p>(H)</p>		<p>1</p>
<p>(B)</p>		<p>4</p>	<p>(L)</p>		<p>2</p>
<p>(C)-L</p>		<p>1</p>	<p>(M)</p>	 <p>M6x50mm</p>	<p>6</p>
<p>(C)-R</p>		<p>1</p>	<p>(N)</p>	 <p>M8x70mm</p>	<p>8</p>
<p>(D)-L</p>		<p>1</p>	<p>(P)</p>	 <p>M8x95mm</p>	<p>4</p>
<p>(D)-R</p>		<p>1</p>	<p>(T)</p>		<p>1</p>
<p>(F)-L</p>		<p>1</p>	<p>(K)</p> 	<p>2</p>	
<p>(F)-R</p>		<p>1</p>		<p>(S)</p> 	<p>4</p>
<p>(G)</p>		<p>2</p>			
<p>(J)</p>		<p>3</p>			
<p>(E)</p>		<p>1</p>			

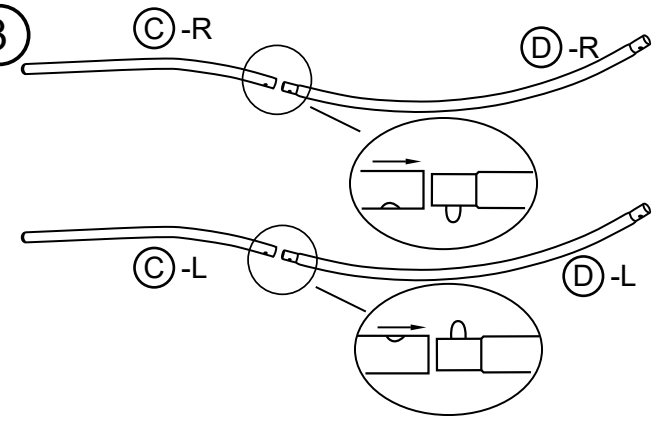
1



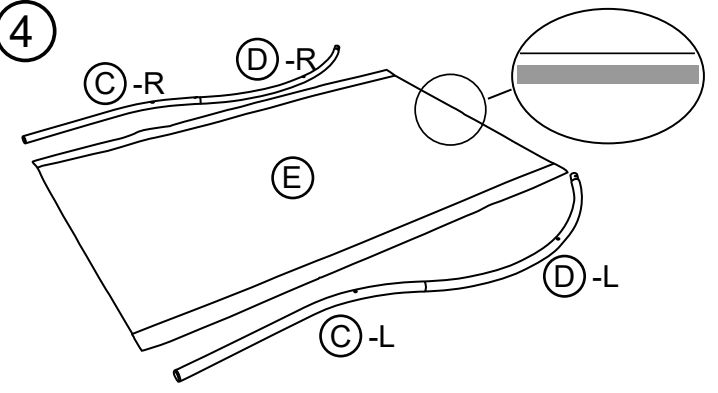
2



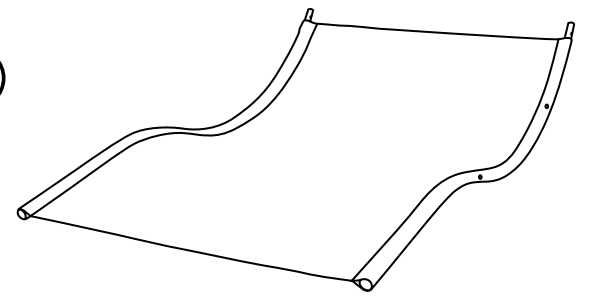
3



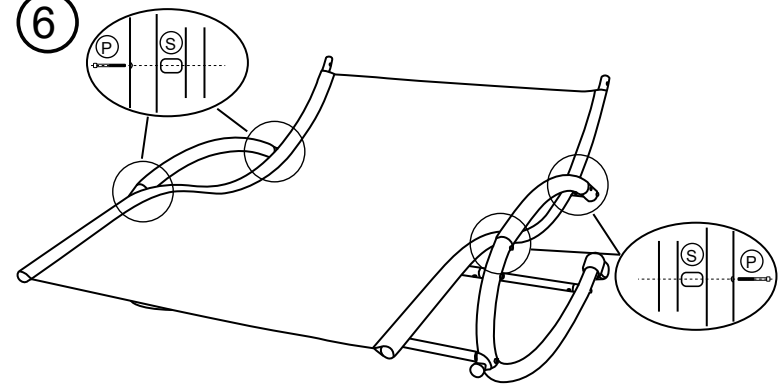
4



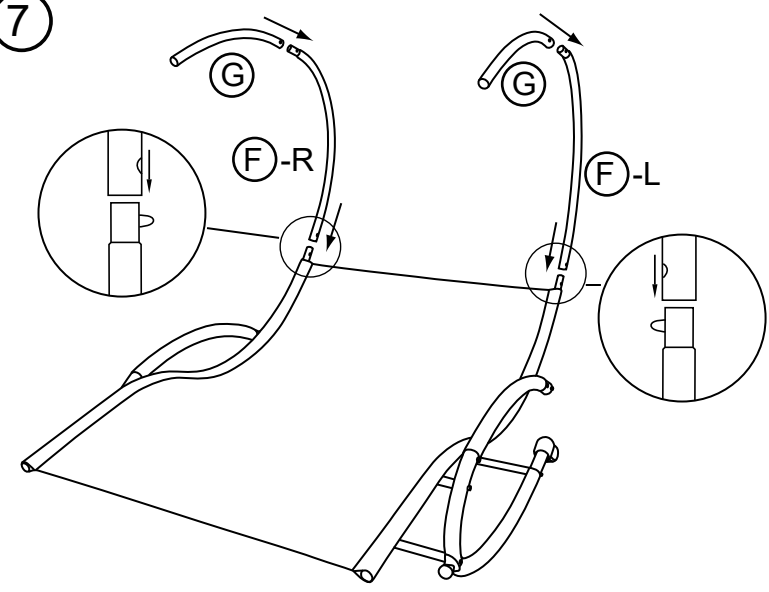
5



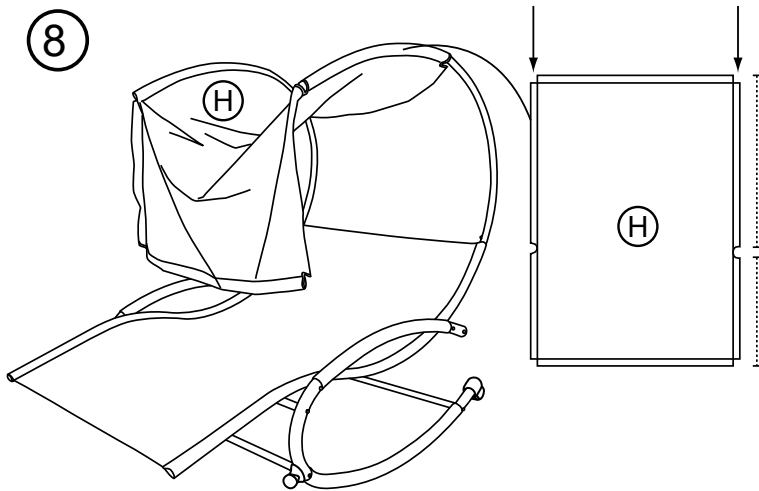
6



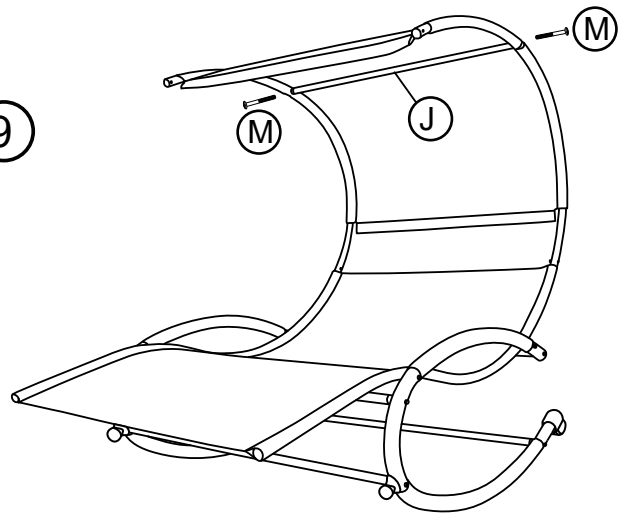
7



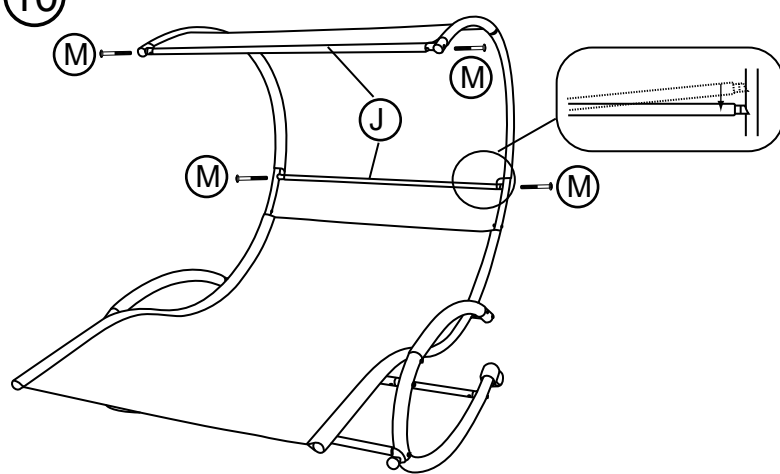
8



9



10



11

