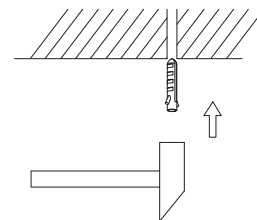
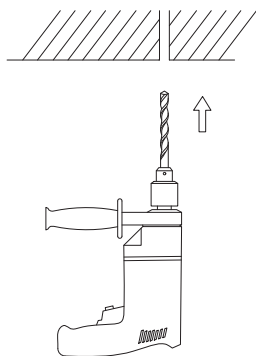
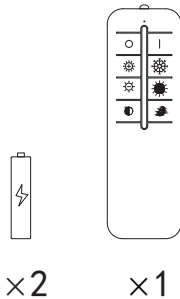
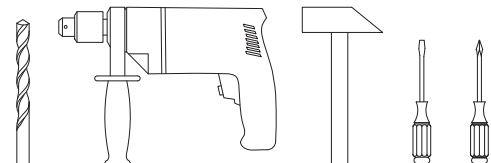


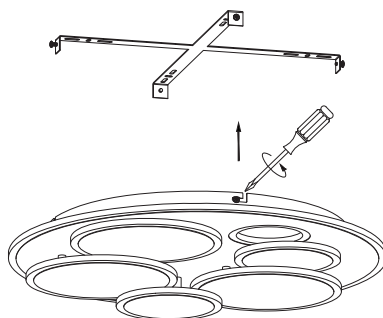
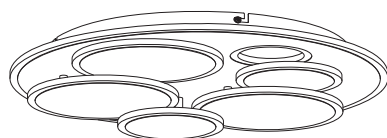


Fischer & Honsel GmbH  
 Graf-Gottfried-Str. 111  
 D-59755 Arnsberg  
 +49 (0) 2932 - 989 - 0  
 www.fischer-honsel.de  
 info@fischer-honsel.de

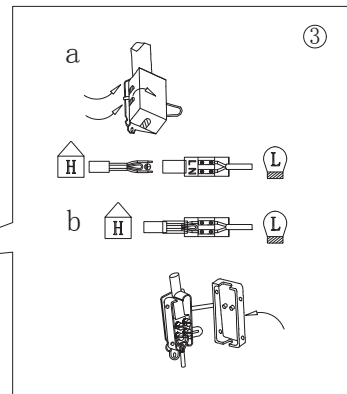
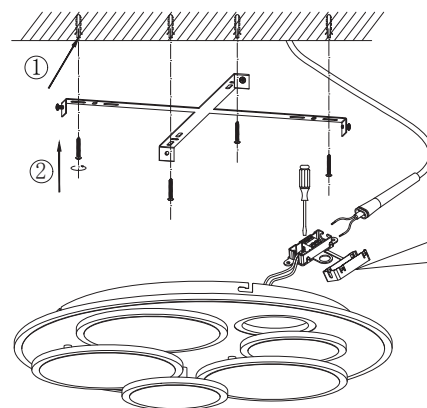


1

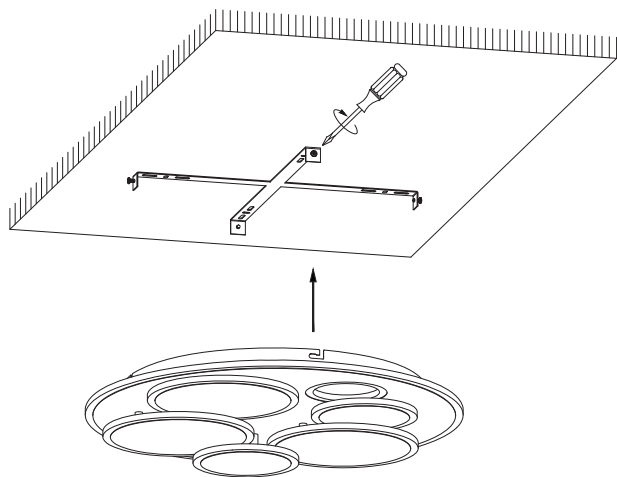
2



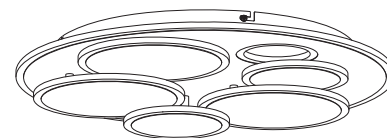
3



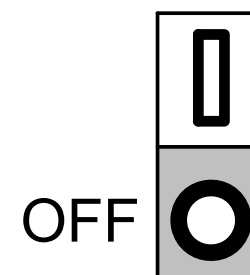
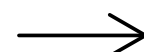
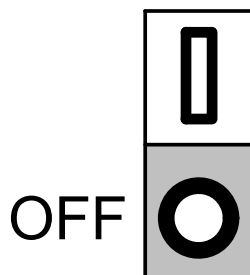
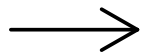
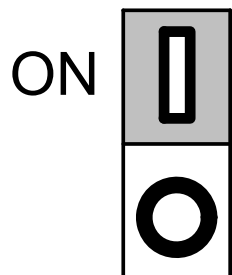
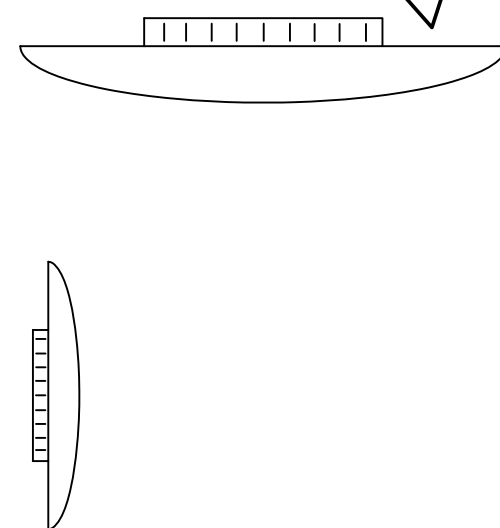
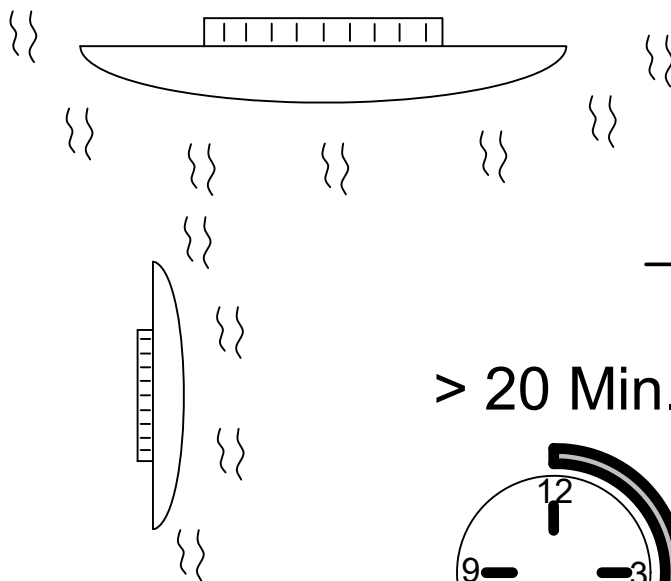
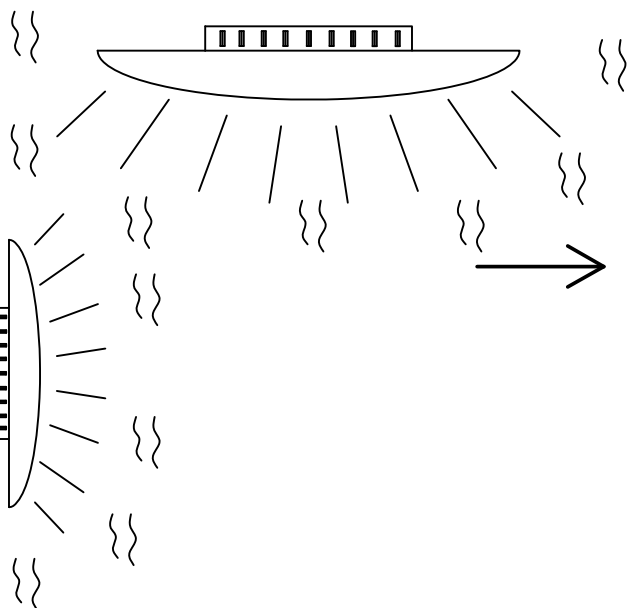
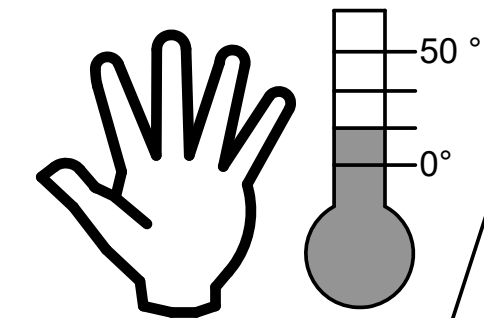
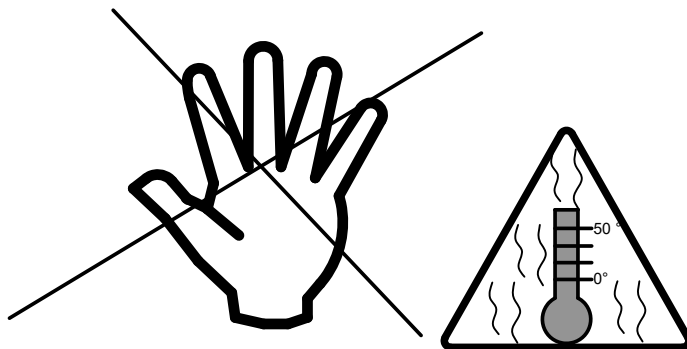
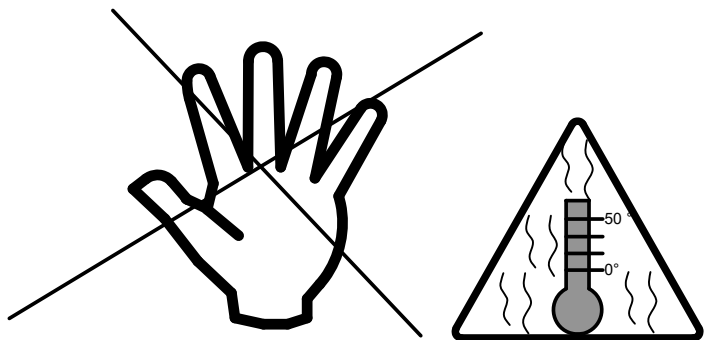
4



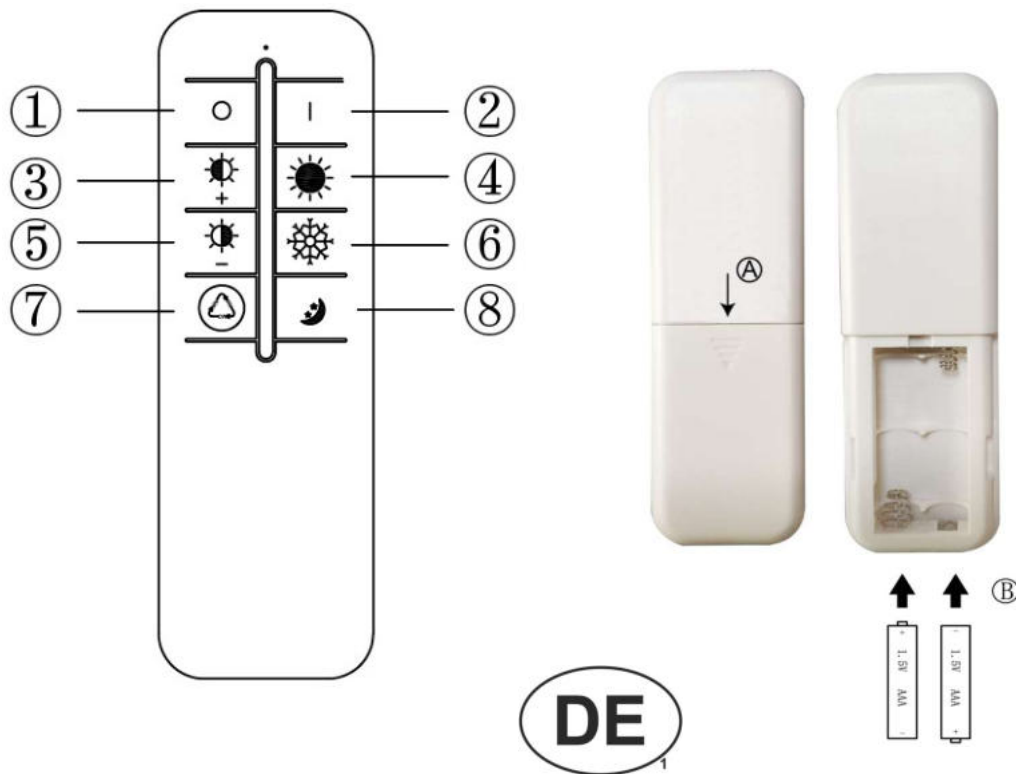
5



6



B46.73.00.00054



### Bedienung der Leuchte über die Fernbedienung

- Taste (1) - Aus-Taste – Wenn die Leuchte leuchtet, schalten Sie mit dieser Taste alle Lichter aus und aktivieren den Standby-Betrieb.
- Taste (2) - Ein-Taste (Normalbetrieb) – Drücken Sie diesen Knopf um die Leuchte einzuschalten. Die Leuchte schaltet in ihren letzten genutzten Schaltzustand zurück (Helligkeit, Farbtemperatur).
- Taste (3) - Im Normalbetrieb können Sie mit dieser Taste die Helligkeit der Leuchte erhöhen.
- Taste (4) - Im Normalbetrieb können Sie mit dieser Taste die Farbtemperatur (CCT) einstellen. Die unterschiedlichen Lichtflächen ändern ihre Lichtfarbe immer gegenläufig. Die zuvor warmweißen Lichtflächen werden in Richtung kaltweiß eingestellt. Die zuvor kaltweißen Lichtflächen werden in Richtung warmweiß eingestellt. In der mittleren Einstellung ist eine gleichmäßige Einstellung aller Lichtflächen in neutralweiß möglich. Die gleichzeitige Einstellung aller Lichtflächen nur in warmweiß oder nur in kaltweiß ist nicht möglich.
- Taste (5) - Im Normalbetrieb können Sie mit dieser Taste die Helligkeit der Leuchte verringern.
- Taste (6) - Im Normalbetrieb können Sie mit dieser Taste die Farbtemperatur (CCT) gegenüber der Taste (4) umkehren.
- Taste (7) - Mit dieser Taste können Sie die Lichtfarbe der Leuchte durch drei definierte Voreinstellungen schalten. Die Helligkeit der Leuchte wird hierbei auf 100% erhöht.
- Taste (8) - Nachtlichtmodustaste – Drücken Sie diese Taste um die Nachtlichtfunktion zu aktivieren.

### Ausrichtung der Infrarot-Fernbedienung

Die Infrarot-Fernbedienung sendet ihr Signal im unsichtbaren Infrarotbereich aus. Aus diesem Grund benötigt die Fernbedienung zur einwandfreien Signalübertragung eine Sichtverbindung zur Leuchte. Richten Sie deshalb die Fernbedienung zunächst mit der Infrarot-Sendediode (IR) voran auf die Leuchte, bevor Sie eine Taste betätigen.

Sollte die Leuchte nicht auf die Fernbedienung reagieren, so führen Sie folgende Schritte zur Störungsbeseitigung durch: