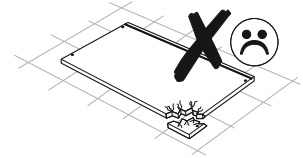
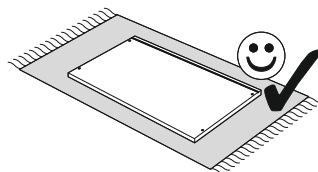
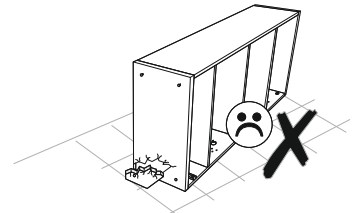
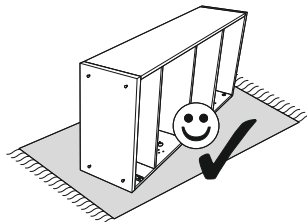
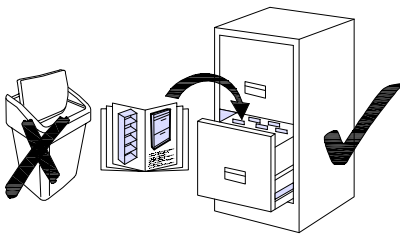
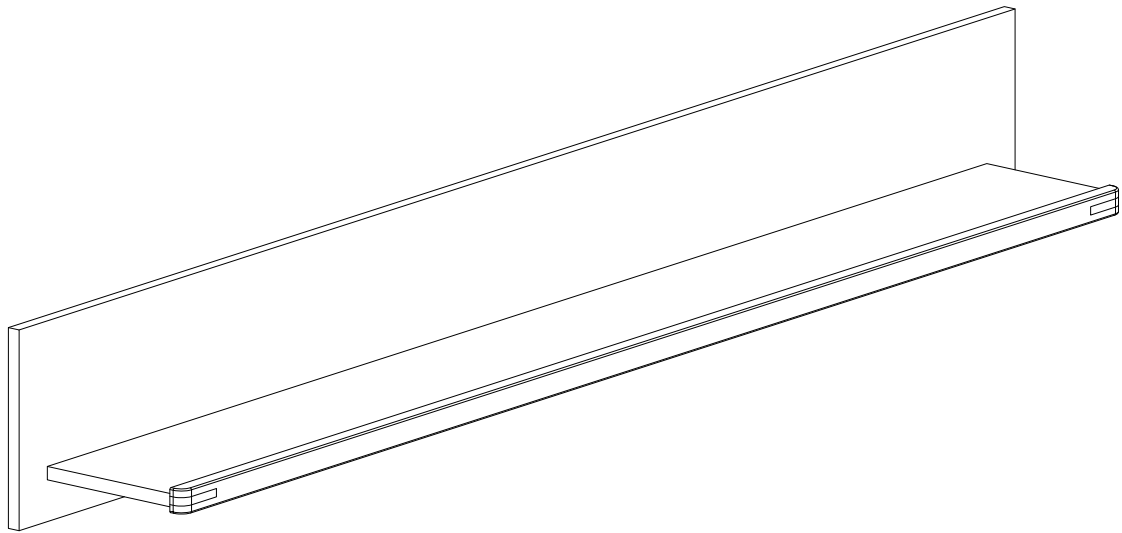
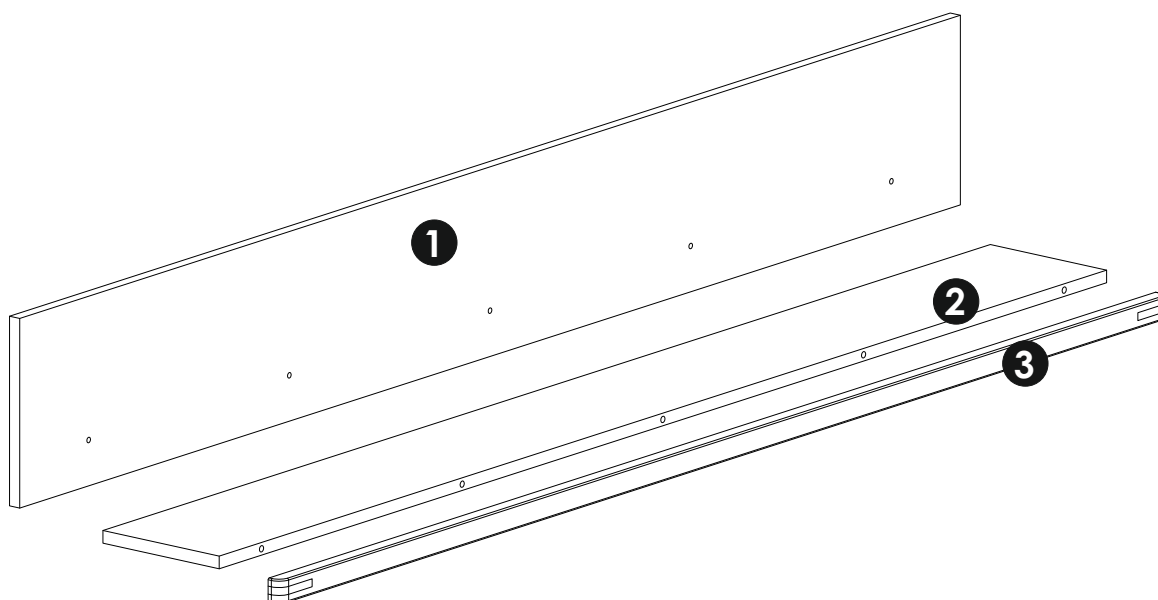
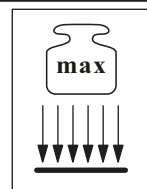


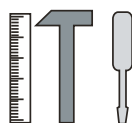
# Nature One 12 18 FF 40



# Nature One 12 18 FF 40

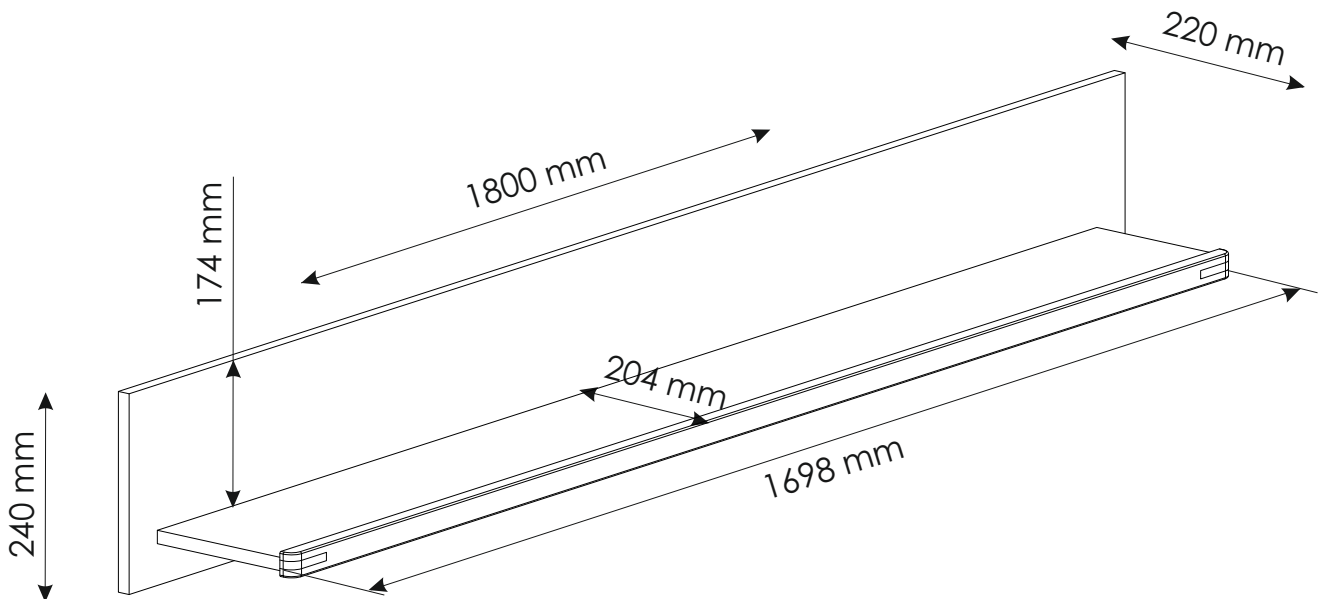
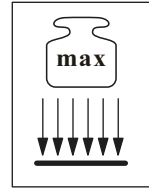


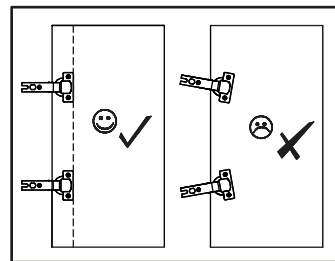
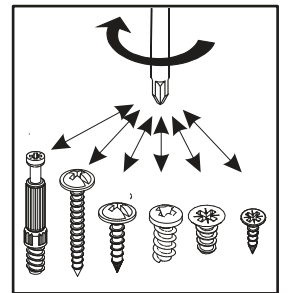
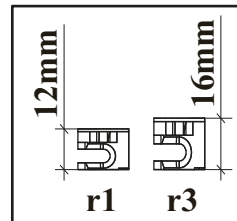
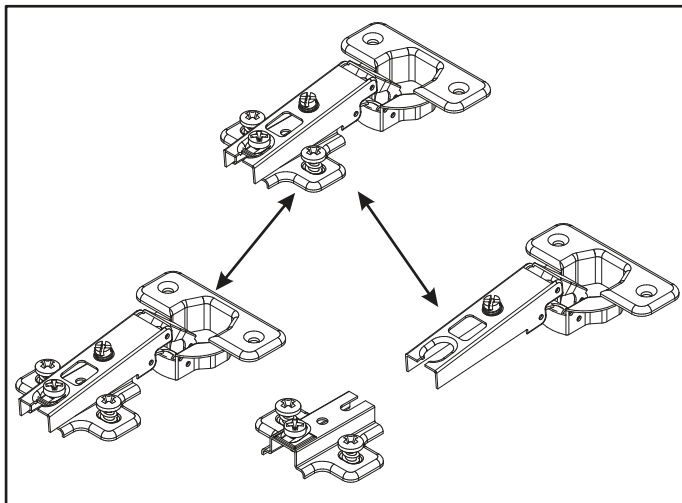
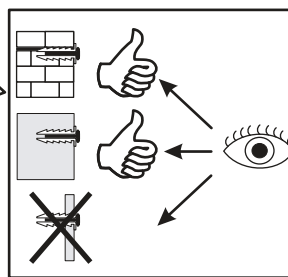
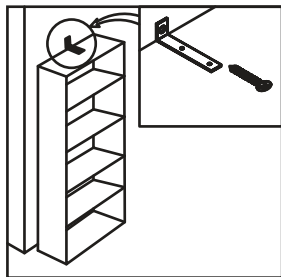
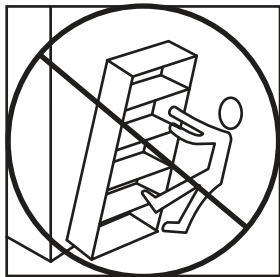
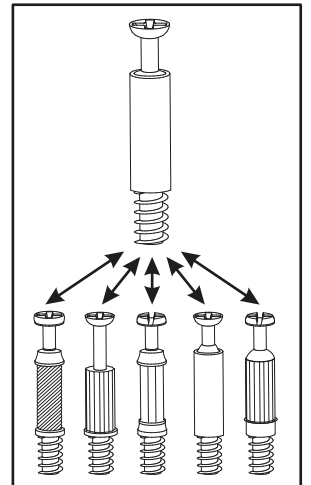
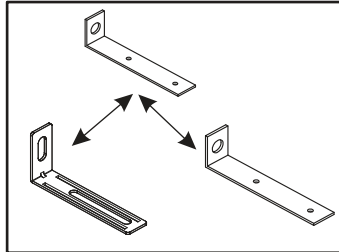
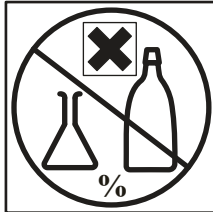
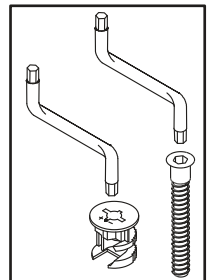
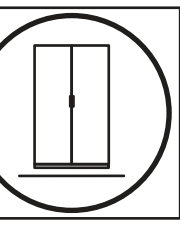
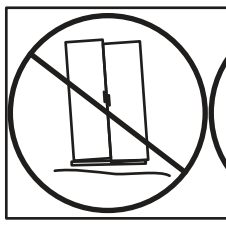
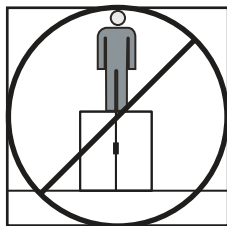
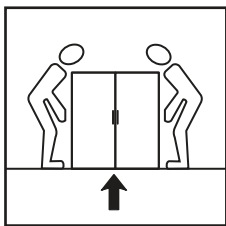
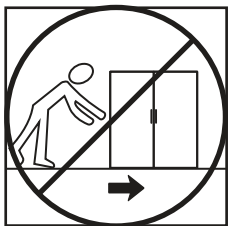
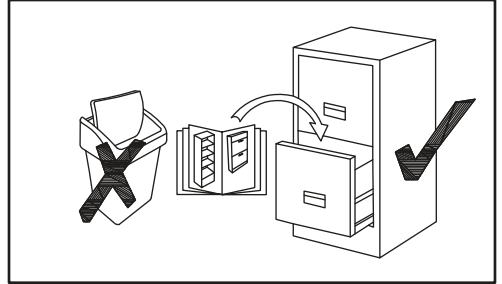
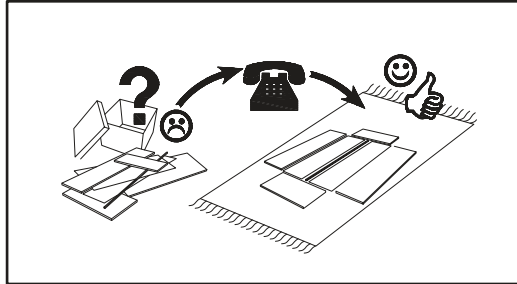
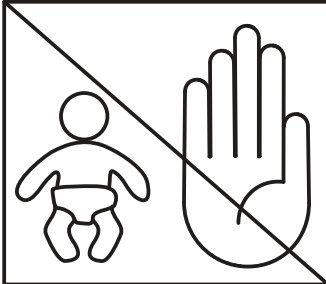
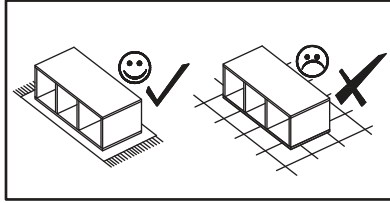
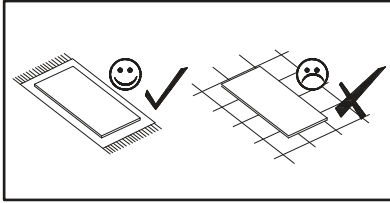
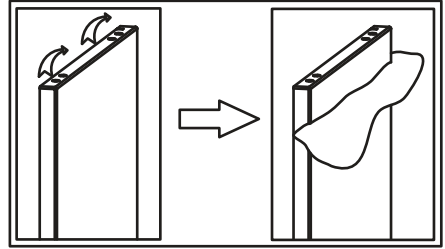
30 min





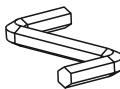

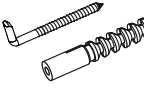




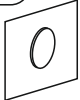


NO	Dim.(mm)			Col.-No	Qty
1	1800	240	16	1/1	1
2	1698	184	16	1/1	1
3	1700	30	20	1/1	1
A				1/1	1

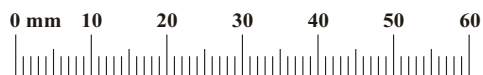
# Nature One 12 18 FF 40






**A1**


<p><b>n3</b></p>  <p>x3</p>	<p><b>e9</b></p>  <p>φ7x70 mm x5</p>	<p><b>z1</b></p>  <p>x1</p>	<p><b>s1</b></p>  <p>x5</p>	<p><b>t14</b></p>  <p>x3</p>	<p><b>e3</b></p>  <p>φ6.3x13 mm x6</p>	<p><b>s2</b></p>  <p>x5</p>
<p><b>r16</b></p>  <p>x5</p>	<p><b>t17</b></p>  <p>φ8x50 mm x1</p>	<p><b>s10</b></p>  <p>x1</p>	<p><b>o21</b></p>  <p>x2</p>	<p><b>r1</b></p>  <p>x5</p>		

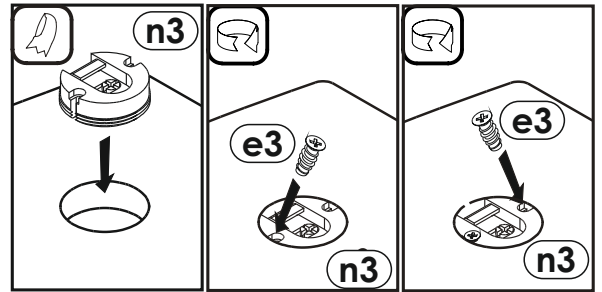
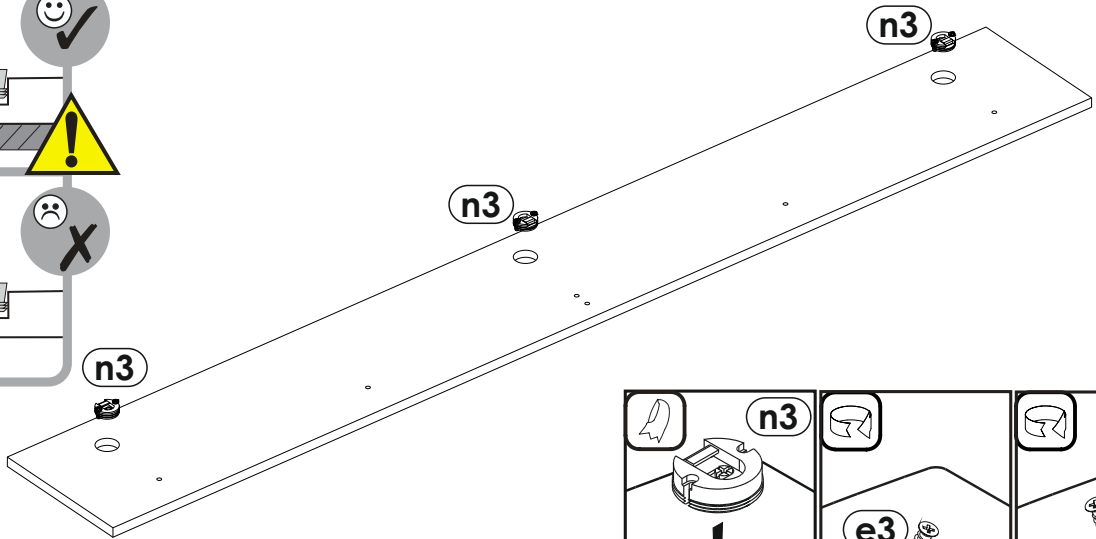
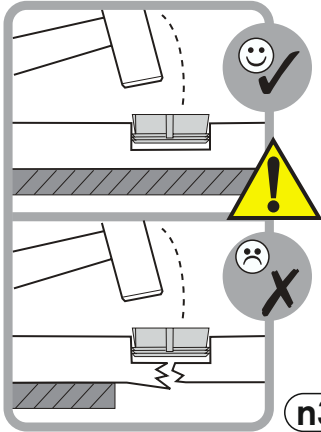
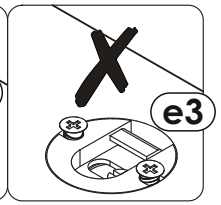
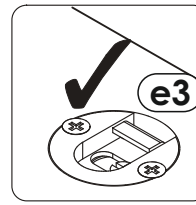
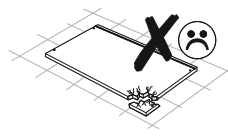
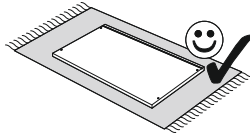


Nature One 12 18 FF 40

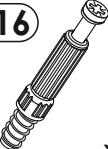
**1**


**n3**  **x3**

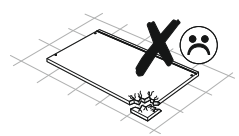
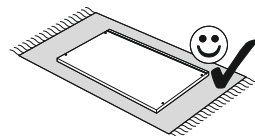
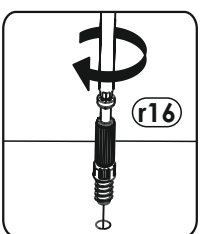
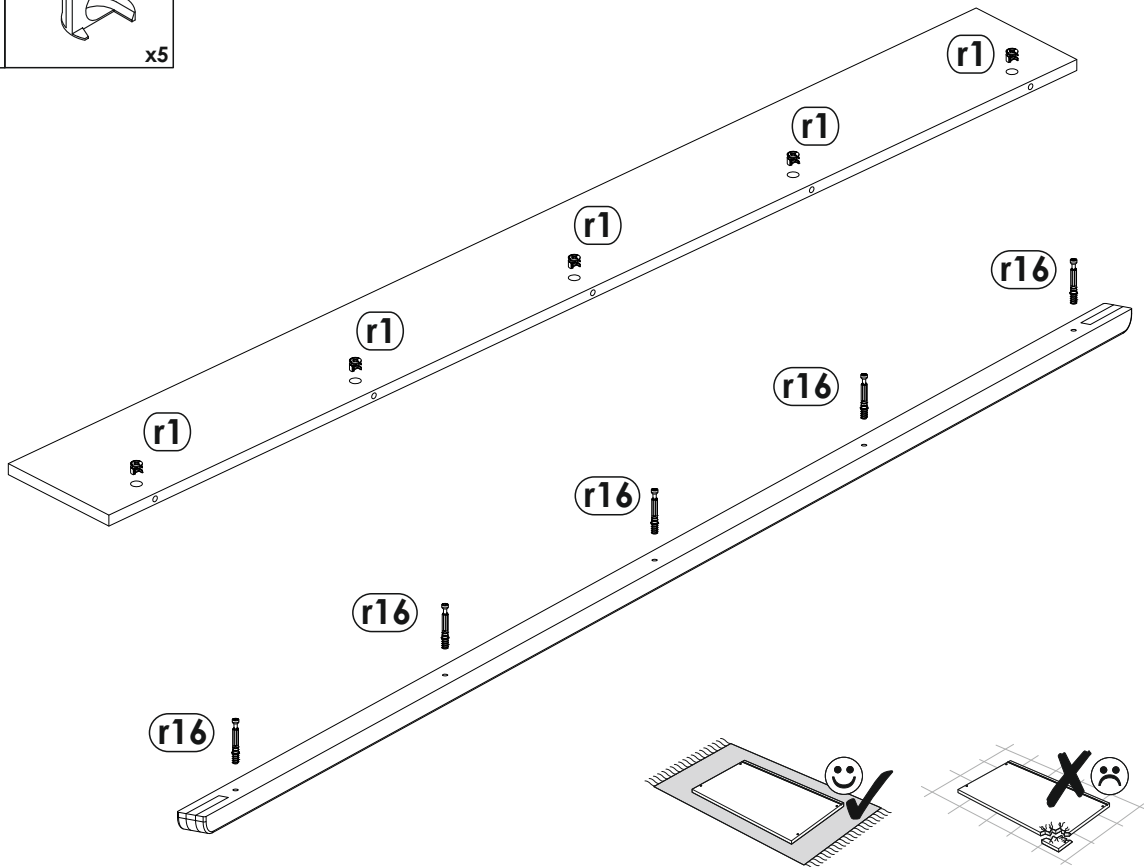
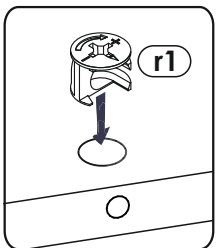
**e3**  **x6**  
 $\phi 6.3 \times 13$  mm

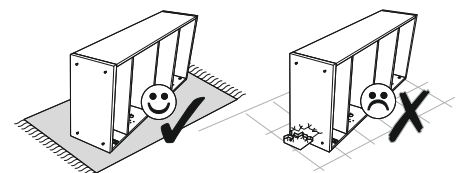
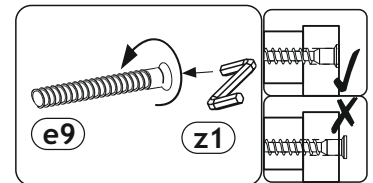
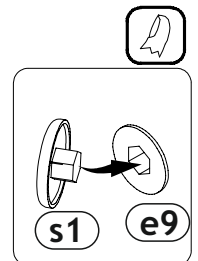
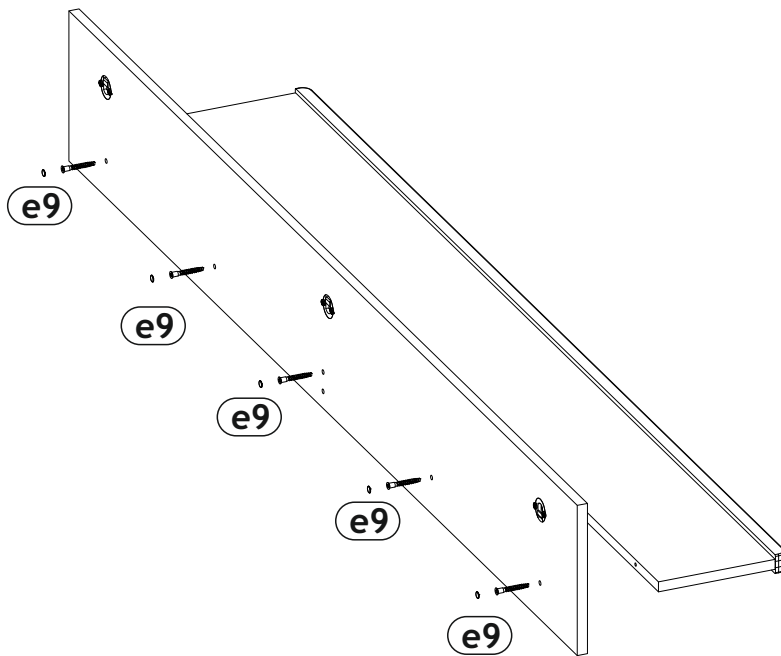
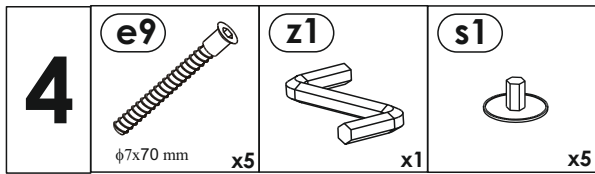
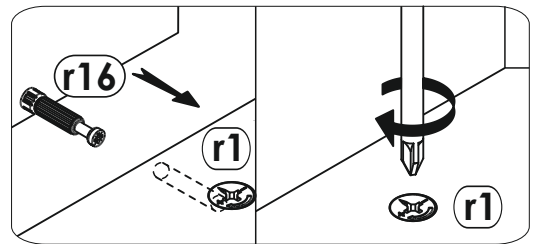
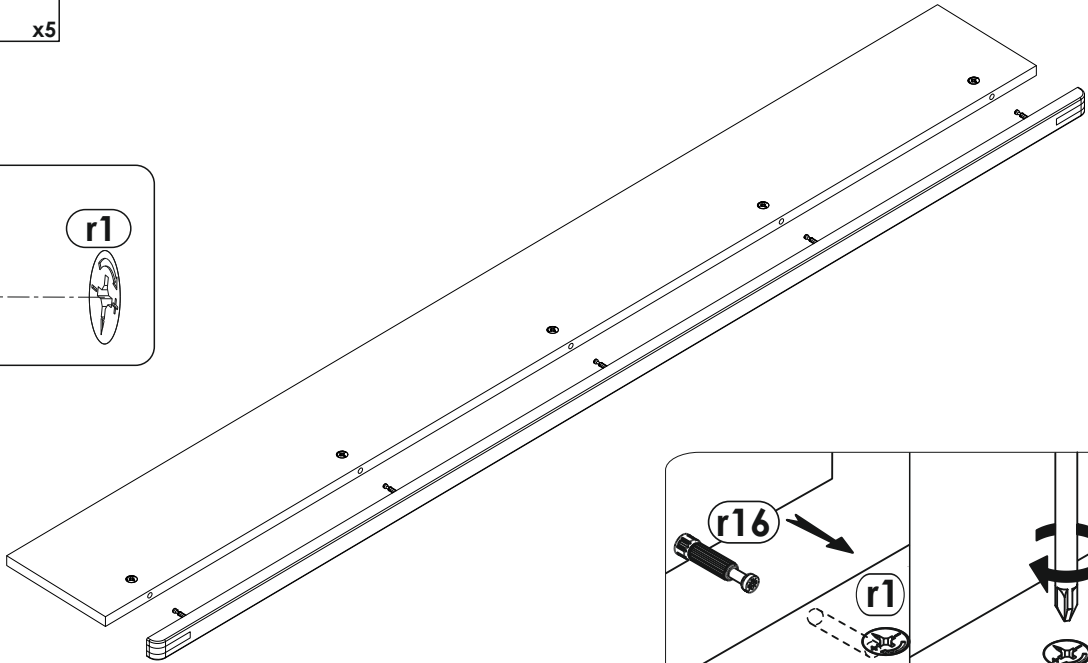
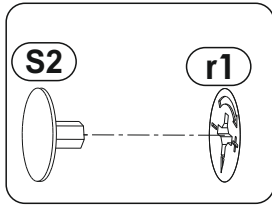
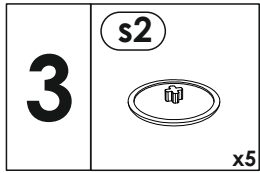
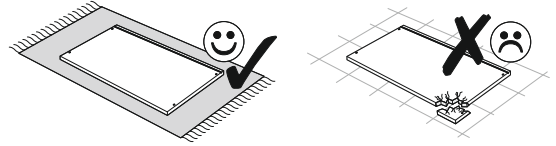


**2**

**r16**  **x5**

**r1**  **x5**





Nature One 12 18 FF 40

