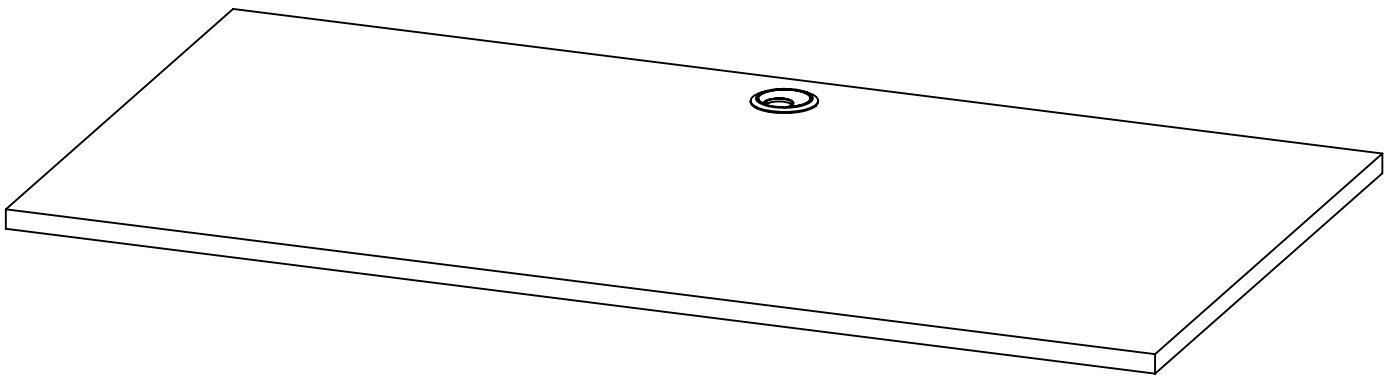


Manjana Möbel GmbH & Co. KG
Heidländer Weg 68
49201 Dissen
Deutschland
info@manjana-moebel.de



M04130



DE

Bitte reinigen Sie die Oberflächen mit einem weichen, feuchten Tuch und vermeiden Sie aggressive Reinigungsmittel. Überprüfen Sie regelmäßig die Schraubverbindungen und ziehen Sie diese bei Bedarf nach. Bei Schäden wenden Sie sich an den Hersteller oder einen qualifizierten Fachbetrieb.

GB

Please clean the surfaces with a soft, damp cloth and avoid aggressive cleaning agents. Regularly check the screw connections and retighten them if necessary. In case of damage, contact the manufacturer or a qualified professional.

FR

Veillez nettoyer les surfaces avec un chiffon doux et humide et éviter les produits de nettoyage agressifs. Vérifiez régulièrement les connexions des vis et resserrez-les si nécessaire. En cas de dommages, contactez le fabricant ou un professionnel qualifié.

ES

Limpie las superficies con un paño suave y húmedo y evite el uso de productos de limpieza agresivos. Revise regularmente las conexiones de los tornillos y ajústelas si es necesario. En caso de daños, póngase en contacto con el fabricante o un técnico cualificado.

CZ

Čistíte povrchy měkkým, vlhkým hadříkem a vyhýbejte se agresivním čisticím prostředkům. Pravidelně kontrolujte šroubová spojení a v případě potřeby je dotáhněte. V případě poškození kontaktujte výrobce nebo kvalifikovaného odborníka.

SK

Čistite povrchy mäkkou, vlhkou handričkou a vyhnite sa agresívnym čistiacim prostriedkom. Pravidelne kontrolujte skrutkové spoje a v prípade potreby ich dotiahnite. V prípade poškodenia kontaktujte výrobcu alebo kvalifikovaného odborníka.

HU

Az felületeket puha, nedves ruhával tisztítsa, és kerülje az agresszív tisztítószernek használatát. Rendszeresen ellenőrizze a csavaros rögzítéseket, és szükség esetén húzza meg azokat. Sérülés esetén forduljon a gyártóhoz vagy egy szakképzett szakemberhez.

PL

Czyść powierzchnie miękką, wilgotną szmatką i unikaj agresywnych środków czyszczących. Regularnie sprawdzaj połączenia śrubowe i dokręcaj je w razie potrzeby. W przypadku uszkodzeń skontaktuj się z producentem lub wykwalifikowanym fachowcem.

RU

Протирайте поверхности мягкой, влажной тканью и избегайте агрессивных чистящих средств. Регулярно проверяйте винтовые соединения и при необходимости подтягивайте их. В случае повреждений обращайтесь к производителю или квалифицированному специалисту.

SL

Očistite površine z mehko, vlažno krpo in se izogibajte agresivnim čistilnim sredstvom. Redno preverjajte vijake in jih po potrebi zategnite. V primeru poškodb se obrnite na proizvajalca ali usposobljenega strokovnjaka.

IT

Pulire le superfici con un panno morbido e umido ed evitare detersivi aggressivi. Controllare regolarmente i collegamenti a vite e stringerli se necessario. In caso di danni, contattare il produttore o un professionista qualificato.

BG

Почиствайте повърхностите с мека, влажна кърпа и избягвайте агресивни почистващи препарати. Редовно проверявайте винтовите връзки и ги затягайте при необходимост. При повреди се свържете с производителя или квалифициран специалист.

TR

Yüzeyleri yumuşak, nemli bir bezle temizleyin ve aşındırıcı temizlik maddelerinden kaçının. Vida bağlantılarını düzenli olarak kontrol edin ve gerekirse sıkın. Hasar durumunda üretici veya yetkili bir teknik servis ile iletişime geçin.

HR

Površine čistite mekom, vlažnom krpom i izbjegavajte agresivna sredstva za čišćenje. Redovito provjeravajte spojeve vijaka i po potrebi ih zategnite. U slučaju oštećenja obratite se proizvođaču ili kvalificiranom stručnjaku.

NL/BL

Reinig de oppervlakken met een zachte, vochtige doek en vermijd agressieve schoonmaakmiddelen. Controleer regelmatig de Schroefverbindingen en draai deze indien nodig aan. Neem bij schade contact op met de fabrikant of een gekwalificeerde professional.

RO

Curățați suprafețele cu o cârpă moale și umedă și evitați agenții de curățare agresivi. Verificați regulat conexiunile șuruburilor și strângeți-le dacă este necesar. În caz de daune, contactați producătorul sau un specialist calificat.

DK

Rengør overfladerne med en blød, fugtig klud, og undgå aggressive rengøringsmidler. Kontroller regelmæssigt skrueforbindelserne og stram dem efter behov. Kontakt producenten eller en kvalificeret tekniker i tilfælde af skader.

PT

Limpe as superfícies com um pano macio e húmido e evite produtos de limpeza agressivos. Verifique regularmente as conexões dos parafusos e aperte-os, se necessário. Em caso de danos, contacte o fabricante ou um profissional qualificado.

SE

Rengör ytorna med en mjuk, fuktig trasa och undvik starka rengöringsmedel. Kontrollera regelbundet skruvanslutningarna och dra åt vid behov. Vid skador, kontakta tillverkaren eller en kvalificerad fackman.

DE

Das Produkt ist am Ende seiner Lebensdauer gemäß den geltenden lokalen Vorschriften umweltgerecht zu entsorgen. Bitte führen Sie Holz- und Metallteile den entsprechenden Wertstoffkreisläufen zu. Die Verpackung besteht aus recycelbaren Materialien und sollte dem entsprechenden Recycling zugeführt werden.

GB

The product must be disposed of in an environmentally friendly manner in accordance with the applicable local regulations at the end of its lifespan. Please recycle wood and metal parts through the appropriate recycling systems. The packaging is made of recyclable materials and should be disposed of via the appropriate recycling system.

FR

Le produit doit être éliminé de manière respectueuse de l'environnement conformément aux réglementations locales en vigueur à la fin de sa durée de vie. Veuillez recycler les parties en bois et en métal via les systèmes de recyclage appropriés. L'emballage est fabriqué à partir de matériaux recyclables et doit être éliminé par le biais du système de recyclage approprié.

ES

Li El producto debe desecharse de manera respetuosa con el medio ambiente de acuerdo con las normativas locales vigentes al final de su vida útil. Por favor, recicle las partes de madera y metal a través de los sistemas de reciclaje adecuados. El embalaje está hecho de materiales reciclables y debe desecharse a través del sistema de reciclaje adecuado.

CZ

Produkt musí být na konci své životnosti ekologicky zlikvidován v souladu s platnými místními předpisy. Dřevěné a kovové části prosím předejte do příslušných recyklačních systémů. Obal je vyroben z recyklovatelných materiálů a měl by být odevzdán do příslušného recyklačního systému.

SK

Produkt musí byť na konci svojej životnosti ekologicky zlikvidovaný v súlade s platnými miestnymi predpismi. Drevené a kovové časti prosím odovzdajte do príslušných recyklačných systémov. Obal je vyrobený z recyklovateľných materiálov a mal by byť odovzdaný do príslušného recyklačného systému.

HU

A terméket élettartama végén az érvényes helyi előírásoknak megfelelően környezetbarát módon kell ártalmatlanítani. Kérjük, a fa- és fémmalkatrészeket a megfelelő újrahasznosító rendszerbe helyezze el. A csomagolás újrahasznosítható anyagokból készült, és azokat megfelelő újrahasznosító rendszerbe kell helyezni.

PL

Produkt należy utylizować zgodnie z obowiązującymi lokalnymi przepisami środowiskowymi pod koniec jego użytkowania. Proszę przekazać elementy drewniane i metalowe do odpowiednich systemów recyklingu. Opakowanie wykonane jest z materiałów nadających się do recyklingu i powinno zostać przekazane do odpowiedniego systemu recyklingu.

RU

Продукт должен быть утилизирован экологически безопасным способом в соответствии с действующими местными нормативами по окончании срока службы. Пожалуйста, сдайте деревянные и металлические части в соответствующие системы переработки. Упаковка изготовлена из перерабатываемых материалов и должна быть утилизирована через соответствующую систему переработки.

SL

Izdelek je treba na koncu njegove življenjske dobe odstraniti na okolju prijazen način v skladu z veljavnimi lokalnimi predpisi. Lesene in kovinske dele reciklirajte v ustrezne sisteme za recikliranje. Embalaža je izdelana iz reciklabilnih materialov in jo je treba odložiti v ustrezni reciklažni sistem.

IT

Il prodotto deve essere smaltito in modo ecologico, in conformità con le normative locali vigenti, alla fine del suo ciclo di vita. Si prega di riciclare le parti in legno e metallo attraverso i sistemi di riciclaggio appropriati. L'imballaggio è realizzato con materiali riciclabili e deve essere smaltito attraverso il sistema di riciclaggio appropriato.

BG

Продуктът трябва да бъде изхвърлен по екологичен начин в съответствие с действащите местни разпоредби в края на жизнения си цикъл. Моля, предайте дървените и металните части в съответните системи за рециклиране. Опаковката е изработена от рециклируеми материали и трябва да се предаде за рециклиране чрез съответната система за рециклиране.

TR

Ürün, kullanım ömrünün sonunda yürürlükteki yerel düzenlemelere uygun şekilde çevre dostu bir şekilde bertaraf edilmelidir. Lütfen ahşap ve metal parçaları uygun geri dönüşüm sistemlerine teslim edin. Ambalaj, geri dönüştürülebilir malzemelerden yapılmıştır ve uygun geri dönüşüm sistemine teslim edilmelidir.

HR

Proizvod na kraju svog životnog vijeka treba odložiti na ekološki prihvatljiv način u skladu s važećim lokalnim propisima. Molimo reciklirajte drvene i metalne dijelove putem odgovarajućih sustava za recikliranje. Ambalaža je izrađena od materijala koji se mogu reciklirati i treba je odložiti u odgovarajući sustav reciklaže.

NL/BL

Het product moet aan het einde van zijn levensduur op milieuvriendelijke wijze worden afgevoerd volgens de geldende lokale voorschriften. Recycleer houten en metalen onderdelen via de juiste recyclagesystemen. De verpakking is gemaakt van recycleerbare materialen en dient via het juiste recyclagesysteem afgevoerd te worden.

RO

Produsul trebuie eliminat în mod ecologic la sfârșitul duratei sale de viață, în conformitate cu reglementările locale aplicabile. Vă rugăm să reciclați piesele din lemn și metal prin sistemele de reciclare adecvate. Ambalajul este realizat din materiale reciclabile și trebuie eliminat prin sistemul corespunzător de reciclare.

DK

Produktet skal bortskaffes miljøvenligt i henhold til gældende lokale regler ved slutningen af dets levetid. Genbrug træ- og metaldele gennem de passende genbrugssystemer. Emballagen er fremstillet af genanvendelige materialer og skal bortskaffes via det passende genbrugssystem.

PT

O produto deve ser descartado de forma ambientalmente correta, de acordo com as regulamentações locais vigentes no final de sua vida útil. Recicle as partes de madeira e metal nos sistemas de reciclagem apropriados. A embalagem é feita de materiais recicláveis e deve ser descartada através do sistema de reciclagem apropriado.

SE

Produkten måste kasseras på ett miljövänligt sätt enligt gällande lokala föreskrifter i slutet av dess livslängd. Trä- och metalldelar ska återvinnas genom lämpliga återvinningssystem. Förpackningen är tillverkad av återvinningsbara material och ska kasseras genom lämpligt återvinningssystem.

DE

Achten Sie darauf, dass Kinder nicht unbeaufsichtigt mit Kleinteilen in Kontakt kommen, da Verschluckungsgefahr besteht. Stellen Sie sicher, dass die Möbel während der Montage sicher stehen, um Verletzungsgefahr durch Umkippen zu vermeiden.

GB

Ensure that children are not left unsupervised with small parts, as there is a risk of swallowing. Make sure the furniture is stable during assembly to prevent the risk of injury from tipping over.

FR

Veillez à ce que les enfants ne soient pas laissés sans surveillance avec de petites pièces, car il existe un risque d'étouffement. Assurez-vous que les meubles sont stables pendant le montage pour éviter tout risque de blessure en cas de renversement.

ES

Asegúrese de que los niños no queden sin supervisión con piezas pequeñas, ya que existe riesgo de asfixia. Asegúrese de que los muebles estén estables durante el montaje para evitar el riesgo de lesiones por vuelco.

CZ

Dbajte na to, aby děti neměly přístup k malým částem bez dozoru, protože hrozí nebezpečí spolknutí. Ujistěte se, že nábytek je během montáže stabilní, aby se předešlo nebezpečí úrazu v důsledku převrácení.

SK

Dbajte na to, aby deti nemali prístup k malým častiam bez dozoru, pretože hrozí riziko prehltnutia. Uistite sa, že nábytok je počas montáže stabilný, aby sa zabránilo riziku zranenia v dôsledku prevrátenia.

HU

Ügyeljen arra, hogy a gyerekek ne férjenek hozzá felügyelet nélkül a kis alkatrészekhez, mert fennáll a lenyelés veszélye. Biztosítsa, hogy a bútor összeszerelés közben stabilan álljon, hogy elkerülhető legyen a felborulás okozta sérülés veszélye.

PL

Upewnij się, że dzieci nie mają dostępu do małych elementów bez nadzoru, ponieważ istnieje ryzyko połknięcia. Upewnij się, że meble są stabilne podczas montażu, aby uniknąć ryzyka obrażeń w wyniku przewrócenia.

RU

Убедитесь, что дети не имеют доступа к мелким частям без присмотра, так как существует опасность их проглатывания. Убедитесь, что мебель устойчива во время сборки, чтобы избежать риска травм при опрокидывании.

SL

Poskrbite, da otroci nimajo dostopa do majhnih delov brez nadzora, saj obstaja nevarnost zaužitja. Prepričajte se, da je pohištvo med sestavljanjem stabilno, da preprečite poškodbe zaradi prevrnitve.

IT

Assicuratevi che i bambini non abbiano accesso a parti piccole senza supervisione, poiché esiste un rischio di soffocamento. Assicuratevi che i mobili siano stabili durante il montaggio per evitare rischi di lesioni dovuti al ribaltamento.

BG

Уверете се, че децата нямат достъп до малки части без надзор, тъй като съществува риск от поглъщане. Уверете се, че мебелите са стабилни по време на сглобяване, за да избегнете наранявания при обръщане.

TR

Çocukların küçük parçalarla gözetimsiz olarak temas etmediğinden emin olun, çünkü yutma tehlikesi vardır. Mobilyaların montaj sırasında devrilme sonucu yaralanma riskini önlemek için stabil olduğundan emin olun.

HR

Pazite da djeca nemaju pristup malim dijelovima bez nadzora, jer postoji opasnost od gutanja. Provjerite da namještaj bude stabilan tijekom montaže kako biste izbjegli rizik od ozljeda uslijed prevrtanja.

NL/BL

Zorg ervoor dat kinderen geen toegang hebben tot kleine onderdelen zonder toezicht, aangezien er een risico bestaat op inslikken. Zorg ervoor dat het meubilair stabiel staat tijdens de montage om letsel door omvallen te voorkomen.

RO

Asigurați-vă că copiii nu au acces la piese mici fără supraveghere, deoarece există risc de înghițire. Asigurați-vă că mobilierul este stabil în timpul asamblării pentru a evita riscul de rănire prin răsturnare.

DK

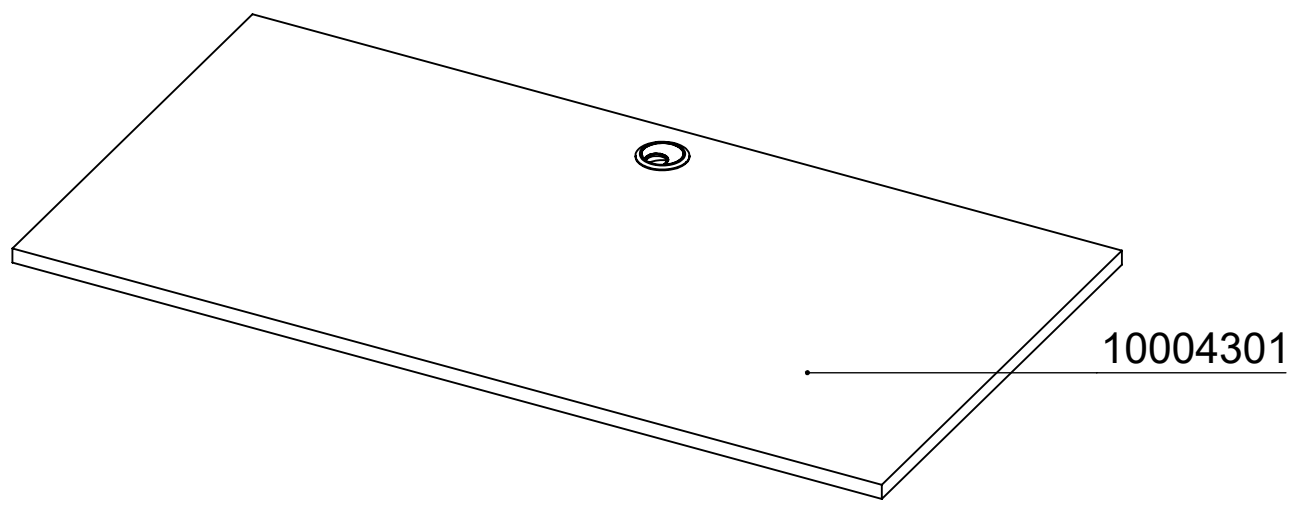
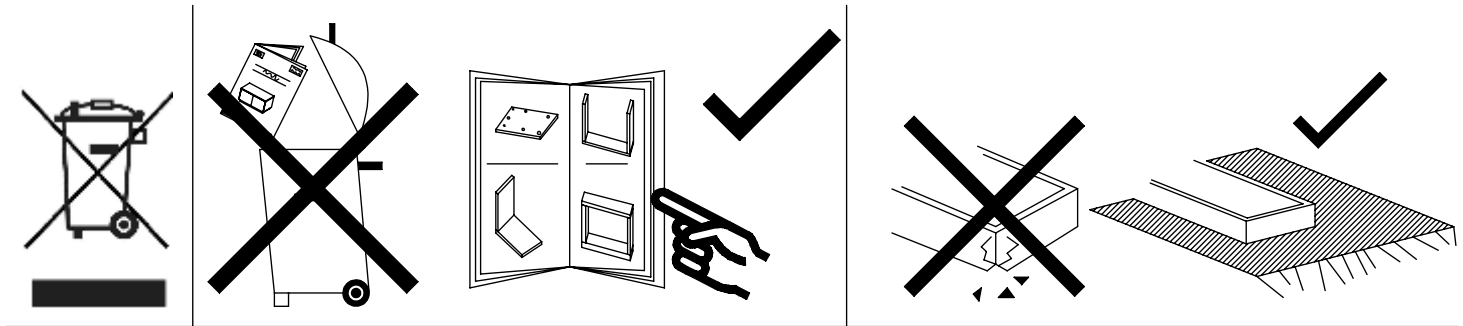
Sørg for, at børn ikke har adgang til små dele uden opsyn, da der er risiko for kvælning. Sørg for, at møblerne er stabile under samlingen for at undgå skader ved væltning.

PT

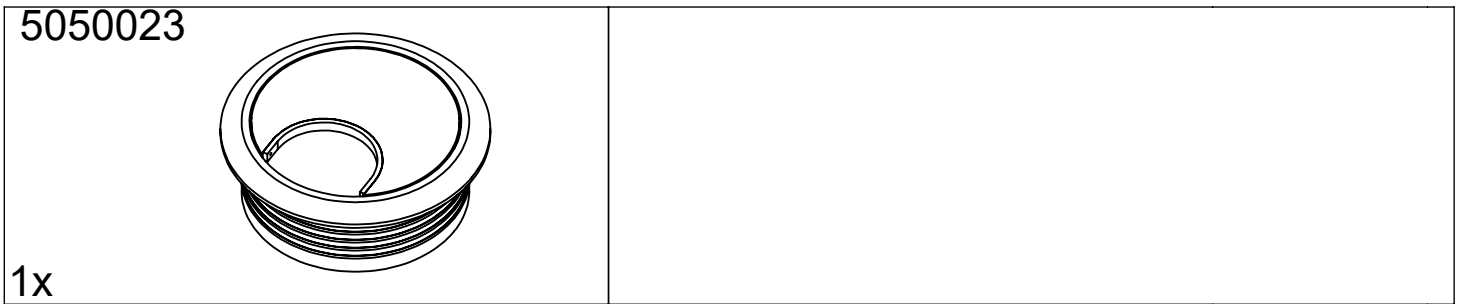
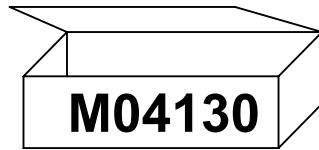
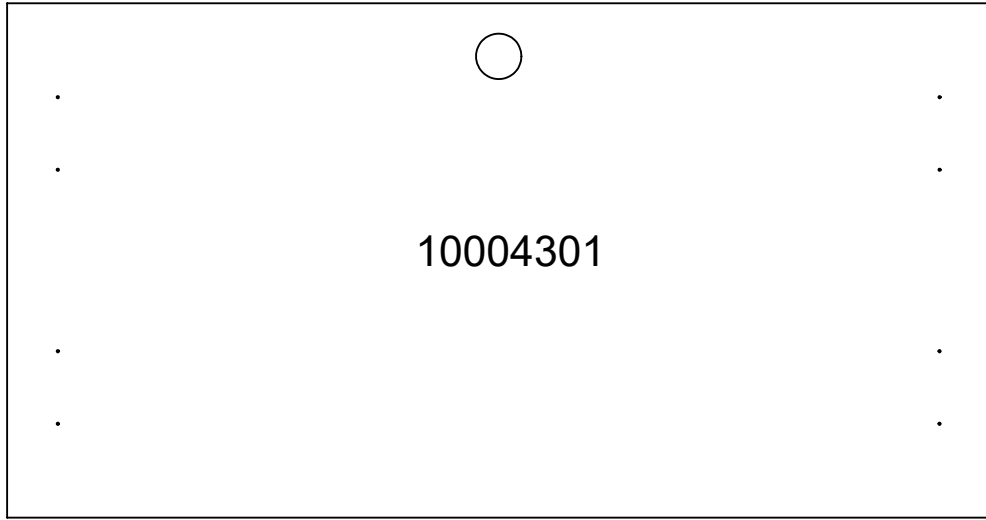
Certifique-se de que as crianças não têm acesso a peças pequenas sem supervisão, pois existe o risco de asfixia. Certifique-se de que os móveis estão estáveis durante a montagem para evitar o risco de ferimentos devido a tombamentos.

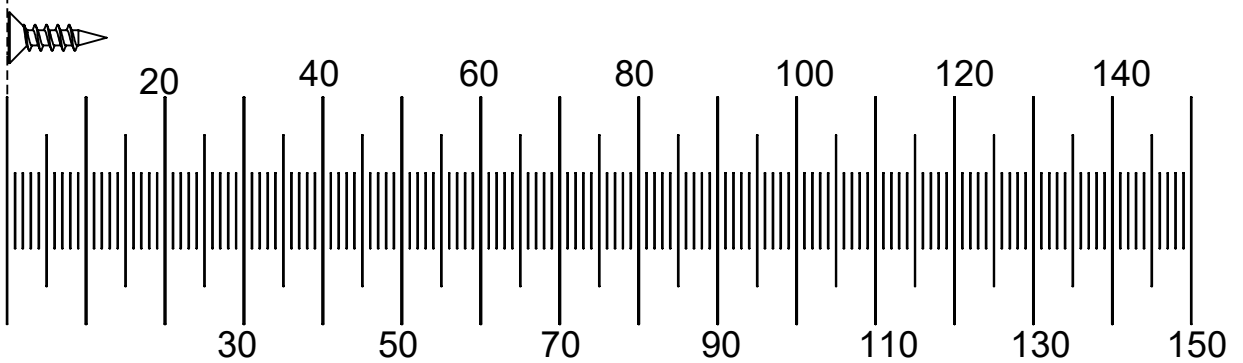
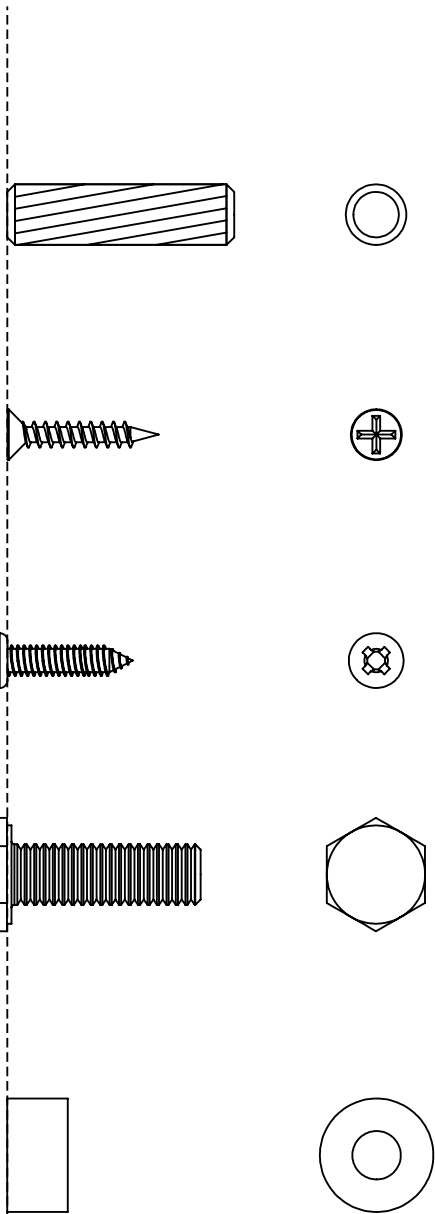
SE

Se till att barn inte får tillgång till små delar utan tillsyn, eftersom det finns risk för kvävning. Kontrollera att möblerna står stadigt under montering för att undvika risken för skador vid omkullvältning.

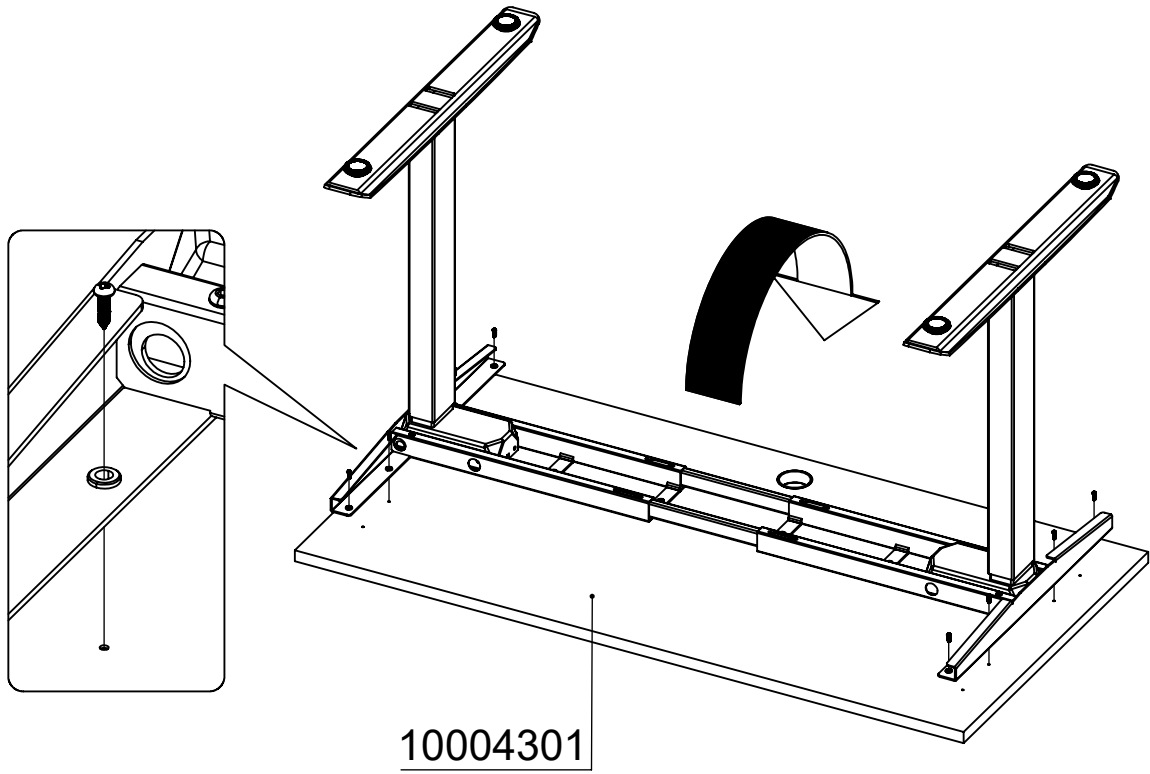


		<p>30 min</p>	
20.01.2025	8		manjana-moebel.de

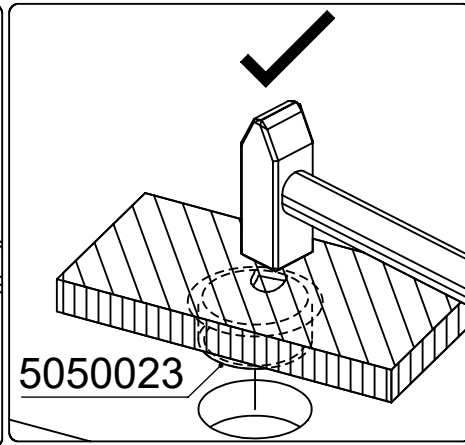
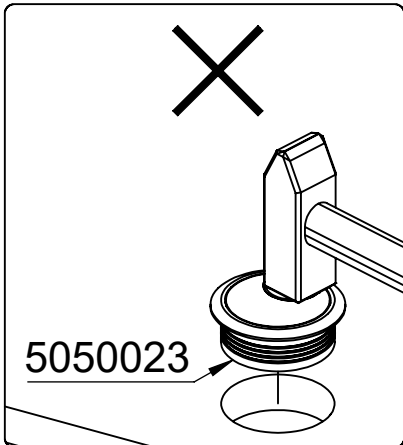
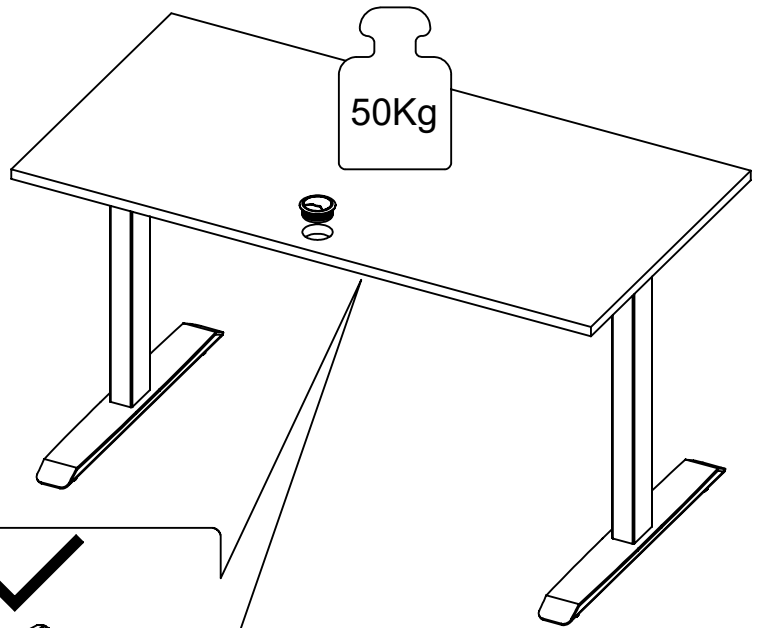




1



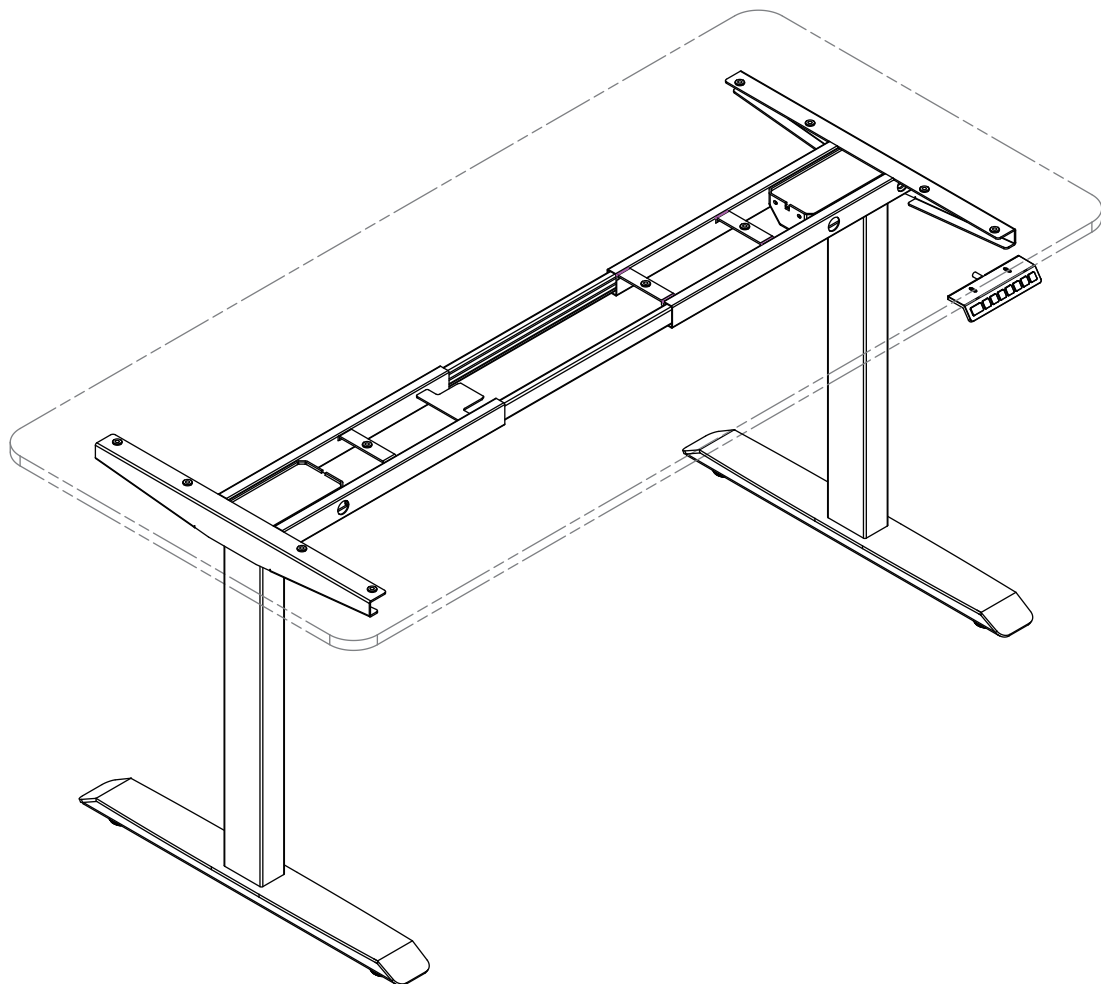
2



Manjana Möbel GmbH & Co. KG
Heidländer Weg 68
49201 Dissen
Deutschland
info@manjana-moebel.de



M04902



WARNUNG/INFORMATION



Vergewissern Sie sich, dass sich keine Hindernisse im Bewegungsbereich des Schreibtisches befinden. Achten Sie darauf, dass die Tischplatte keine Wände berührt. Vergewissern Sie sich, dass alle Kabel die richtige Länge haben, um den Höhenunterschied auszugleichen.



⚠ WARNHINWEIS

Einklemmgefahr
Hände und Finger fernhalten.



Halten Sie Kinder von elektrisch höhenverstellbaren Schreibtischen, Steuereinheiten und Bediengeräten fern. Es besteht Verletzungsgefahr und die Gefahr eines Stromschlags.



Halten Sie alle elektrischen Komponenten von Flüssigkeiten fern.



Setzen oder stellen Sie sich nicht auf das Tischgestell. Kriechen oder legen Sie sich nicht unter das Tischgestell.



Stellen Sie keine Gegenstände unter den Tisch, die höher als 50 cm sind.



Öffnen Sie keine der Komponenten – weder die Beine noch den Steuerkasten oder den Schalter. Es besteht die Gefahr eines Stromschlags.



Dieses Produkt ist für eine Einschaltdauer von 10 % ausgelegt (2 Min. ein, 18 Min. aus).



Im Falle eines Stromausfalls oder wenn das Netzkabel herausgezogen wird, kann ein manuelles Zurücksetzen erforderlich sein – siehe Abschnitt ANWENDUNG.



ANWENDUNG/HAFTUNG

Dieser höhenverstellbare Schreibtisch ist mit Elektromotoren ausgestattet und nur für den Einsatz in trockenen Arbeitsbereichen vorgesehen.

Der Schreibtisch ist höhenverstellbar, damit er auf die ergonomisch beste Höhe eingestellt werden kann.

Jede andere Anwendung erfolgt auf Risiko des Anwenders.

Der Hersteller übernimmt unter keinen Umständen Garantie- oder Haftungsansprüche für Schäden, die durch unsachgemäße Anwendung oder Handhabung des Tischgestells entstehen.

WICHTIG:

Bitte lesen Sie dieses Handbuch sorgfältig durch.
Wenn dieser Schreibtisch verkauft wird, stellen Sie diese Anleitung bitte dem Käufer zur Verfügung.

WERKZEUGE



4mm Innensechskant-Schlüssel
(enthalten)

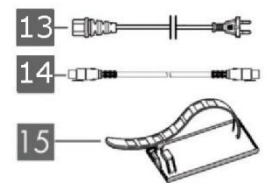
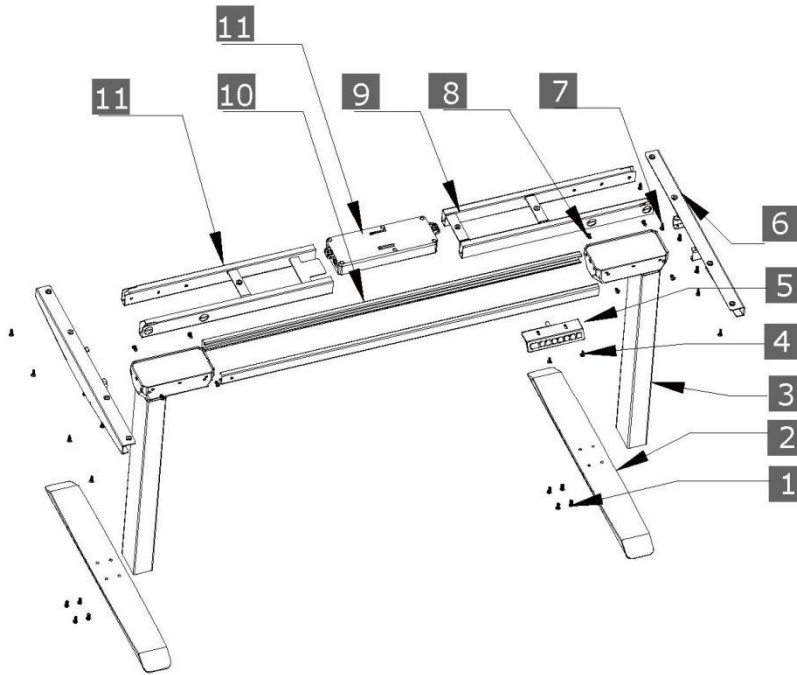


Kreuzschlitzschraubenzieher
und/oder Bohrschrauber



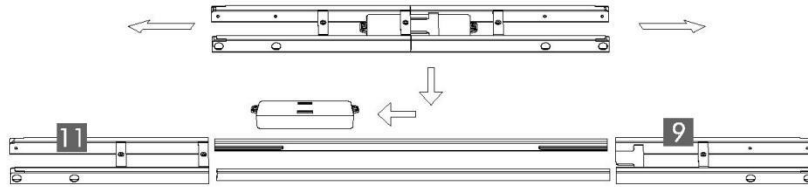
Bandmaß

TEILELISTE



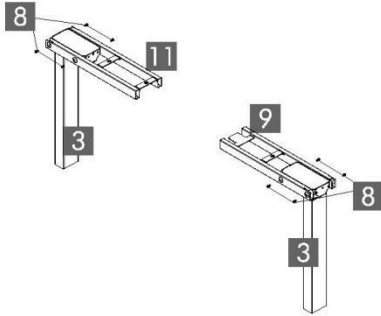
Teil	Menge	Teil	Menge	Teil	Menge
1 M6 x 14 Metallschraube	12	6 Seitenleiste	2	11 Gerüst 2	1
2 Fuß	2	7 ST5 x 20 Holzschraube	11	12 Steuerkasten	1
3 Standbein	2	8 M6 x 10 Metallschraube	16	13 Netzkabel	1
4 ST5*16 Holzschrauber	2	9 Gerüst 1	1	14 Verbindungskabel	1
5 Bediengerät	1	10 Mittelleiste	2	15 Kabelklemme	10

1



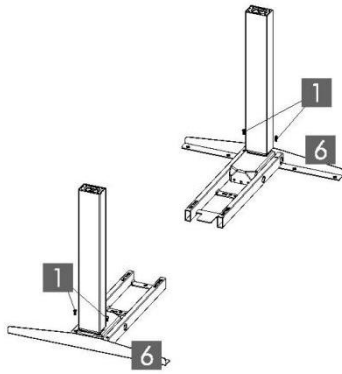
Entfernen Sie den Steuerkasten. Trennen Sie anschließend Rahmen und Mittelleiste.

2



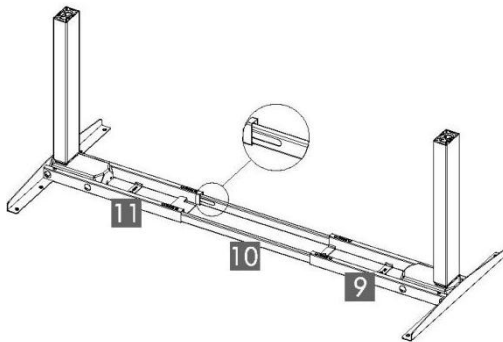
Befestigen Sie das Gerüst mit acht M6 x 10-Innensechskantschrauben am Standbein.

3



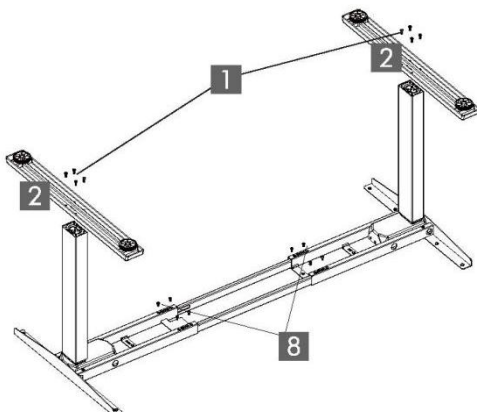
Befestigen Sie die Seitenleiste mit vier M6 x 14-Innensechskantschrauben am Standbein.

4



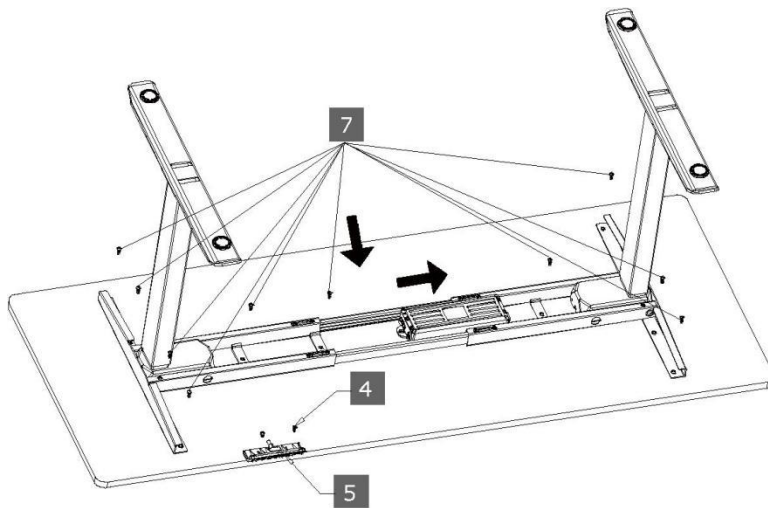
Verbinden Sie die zwei Gerüstbauteile mit der Mittelleiste (achten Sie auf die Nut).

5



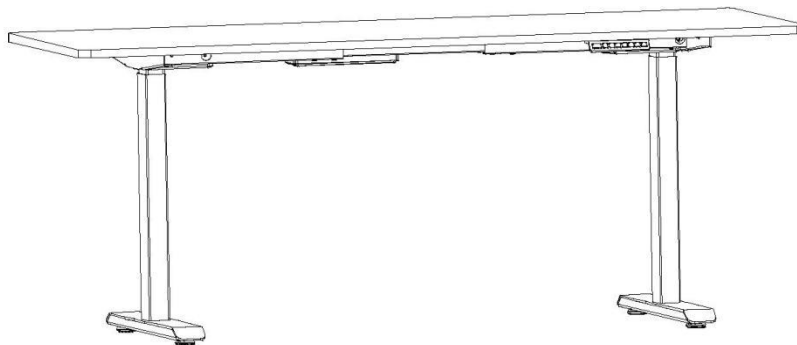
Befestigen Sie die Füße mit acht M6 x 14-Innensechskantschrauben am Standbein.

6





Stellen Sie die Breite des Gerüsts auf die Breite der Tischplatte ein. Befestigen Sie dann das Gerüst mit acht M6 x 10-Innensechskantschrauben an der Mittelleiste. Befestigen Sie die Tischplatte mit elf ST5 x 20 Holzschraube am Gerüst und den Seitenleisten. Setzen Sie den Steuerkasten in Pfeilrichtung in das Gerüst ein und befestigen Sie dann den Handschalter mit zwei ST5 x 16 Holzschraube an der Tischplatte.

7



Fertig.

ANWENDUNG

 Vergewissern Sie sich, dass sich keine Hindernisse im Bewegungsbereich des Schreibtisches befinden. 
Achten Sie darauf, dass die Arbeitsfläche keine Wände berührt.

Vergewissern Sie sich, dass alle Kabel die richtige Länge haben, um den Höhenunterschied auszugleichen.

WICHTIG: Sie müssen den Tisch vor der Benutzung ZURÜCKSETZEN.

VERFAHREN ZUM ZURÜCKSETZEN: Halten Sie die Taste AB am Bediengerät (Teil 5) gedrückt, bis der Tisch seine niedrigste Höhe erreicht hat. Lassen Sie die Taste AB los. Halten Sie die Taste AB erneut gedrückt, bis die LED-Anzeige "RST" anzeigt. Lassen Sie die Taste AB los. Halten Sie die Taste AB erneut gedrückt, bis sich der Tisch noch ein wenig weiter absenkt, leicht anhebt und anhält. Lassen Sie die Taste AB los. Ihr Schreibtisch ist nun einsatzbereit.

Das Tischgestell kann durch Drücken und Halten der Tasten AUF/AB verstellt werden, bis die gewünschte Höhe erreicht ist.

Zum Programmieren von bis zu vier Voreinstellungen: Verwenden Sie die Tasten AUF/AB, um die gewünschte Höhe einzustellen, und drücken Sie dann "M", gefolgt von einer Zahl von 1-4.

VORSICHT: Sobald eine Taste mit gespeicherter Voreinstellung gedrückt wird, fährt der Tisch auf die programmierte Höhe (siehe Warnhinweis oben).

FEHLERBEHEBUNG

Wenn Ihr Schreibtisch nicht richtig funktioniert, muss er möglicherweise zurückgesetzt werden. Befolgen Sie die im Abschnitt ANWENDUNG beschriebene Anleitung zum ZURÜCKSETZEN.

Wenn Ihr Tisch über ein Bediengerät mit LED-Anzeige verfügt und dort "RST" (Reset) angezeigt wird, führen Sie das im Abschnitt ANWENDUNG beschriebene Verfahren zum Zurücksetzen durch.

Wenn die LED-Anzeige eine Fehlermeldung ("Er1" - "Er13") anzeigt, überprüfen Sie, ob alle Kabelverbindungen fest sind (Kabelverbindung zu Standbeinen, Kabelverbindung zu Steuerkasten). Führen Sie dann das im Abschnitt ANWENDUNG beschriebene Verfahren zum Zurücksetzen durch.

Wenn die Fehlermeldung nach dem Zurücksetzen weiterhin angezeigt wird, wenden Sie sich an Ihren Händler.

Wenn der Höhenunterschied zwischen den Standbeinen mehr als 3,8 cm beträgt, brechen Sie das Zurücksetzen ab und wenden Sie sich an Ihren Händler.

Wenn das Bediengerät "HOT" anzeigt, lassen Sie das Gestell 20 Minuten lang abkühlen.


BESCHREIBUNG

Höhenbereich	625 mm - 1275 mm (ohne Tischplatte)
Standbreite	Min. 1080 mm - max. 1800 mm
Fahrgeschwindigkeit	35 mm/s
Belastbarkeit	1250 N
Einschaltdauer	10 %; max. 2 Min. ein, 18 Min. aus

PROGRAMMIERUNG

Drücken Sie die Taste AB am Bediengerät (Teil 5), bis das Gestell die unterste Position erreicht hat. Halten Sie die Taste AB erneut gedrückt, bis die LED-Anzeige "RST" anzeigt.

Halten Sie die Taste 1 gedrückt (ca. 5 Sekunden), während auf der LED-Anzeige "RST" blinkt, und schalten Sie dann

entweder auf: 

10.1 = Einmaliges Drücken


10.2 = Gedrückt halten

Lassen Sie die Taste 1 los. Drücken Sie die Taste 1 erneut, bis die gewünschte Einstellung erreicht ist. Sobald die gewählte Einstellung angezeigt wird, lassen Sie die Taste los und warten Sie etwa 5 Sekunden, bis die Anzeige wieder auf "RST" zurückkehrt.

Beenden Sie das Zurücksetzen, indem Sie die Taste AB gedrückt halten, bis sich der Tisch noch ein wenig weiter absenkt, leicht anhebt und anhält. Lassen Sie die Taste los. Die neue Programmeinstellung wird gespeichert, und Ihr Schreibtisch ist nun einsatzbereit.

EINSTELLUNG DER ANGEZEIGTEN HÖHE

Drücken Sie die Taste AB am Bediengerät (Teil 5), bis das Gestell die unterste Position erreicht hat. Messen Sie den Abstand vom Boden bis zur Oberseite der Tischplatte. Wenn die Zahl auf der LED-Anzeige NICHT mit Ihrer Messung übereinstimmt, führen Sie die folgenden Schritte durch:

Halten Sie die Taste AB gedrückt, bis die LED-Anzeige "RST" anzeigt.  Halten Sie die Taste "M" gedrückt (ca. 5 Sekunden), bis die LED-Anzeige blinkend die Höhe anzeigt (Wenn die Anzeige vor dem nächsten Schritt wieder "RST" anzeigt, wiederholen Sie diesen Schritt). Verwenden Sie die Tasten AUF/AB, um den Wert der Ausgangshöhe so zu ändern, dass er mit Ihrer Messung übereinstimmt. Warten Sie ca. 5 Sekunden, bis das Display wieder "RST" anzeigt.

Beenden Sie das Zurücksetzen, indem Sie die Taste AB erneut gedrückt halten, bis sich der Tisch noch ein wenig weiter absenkt, leicht anhebt und anhält. Lassen Sie die Taste los. Der neue Wert für die Anfangshöhe wird gespeichert und Ihr Schreibtisch ist nun einsatzbereit.

Hinweis: Die LED-Anzeige hat eine Toleranz von $\pm 0,1$.

EINSTELLUNG DER OBER- UND UNTERGRENZEN

Dieses Gestell ist so konzipiert, dass die minimale und maximale Höhe erreicht werden kann und der maximale Fahrbereich ausgeschöpft wird. Wenn Sie den Fahrbereich beschränken möchten, gehen Sie wie folgt vor:

Vergewissern Sie sich, dass das Gerät eingeschaltet ist und eine Zahl auf der LED-Anzeige erscheint (falls keine Zahl erscheint, befolgen Sie bitte das im Abschnitt ANWENDUNG beschriebene Verfahren zum Zurücksetzen).

So stellen Sie die obere Begrenzung ein:

Verwenden Sie die Tasten AUF/AB, um das Gestell in die gewünschte Position der maximalen Höhe zu bringen. Drücken Sie die Taste "M" und lassen Sie sie los. Drücken Sie die Taste AUF und lassen Sie sie los. Auf der LED-Anzeige blinkt "S-". Halten Sie die Taste "M" gedrückt (ca. 2 Sekunden), bis die LED-Anzeige auf "999" wechselt. Die Anzeige kehrt automatisch auf die gewählte Höhe zurück. Die neue Höchstposition ist nun festgelegt.

So stellen Sie die untere Begrenzung ein:

Verwenden Sie die Tasten AUF/AB, um das Gestell in die gewünschte Position der Mindesthöhe zu bringen. Drücken Sie die Taste "M" und lassen Sie sie los. Drücken Sie die Taste AB und lassen Sie sie los. Auf der LED-Anzeige blinkt "S-". Halten Sie die Taste "M" gedrückt (ca. 2 Sekunden), bis die LED-Anzeige auf "000" wechselt. Die Anzeige kehrt automatisch auf die gewählte Höhe zurück. Die neue niedrigste Position ist nun festgelegt.

So löschen Sie die oberen/unteren Begrenzungen:

Halten Sie die Taste "M" gedrückt, bis die LED-Anzeige "S -" blinkt, und lassen Sie sie dann los. Drücken Sie innerhalb von 5 Sekunden erneut die Taste "M" und halten Sie sie 2 Sekunden lang gedrückt. Die LED-Anzeige wechselt zu "555" und kehrt dann automatisch zur Höhenanzeige zurück. Die obere und untere Begrenzung ist jetzt gelöscht.



Das ZURÜCKSETZEN erfordert, dass das Tischgestell vollständig eingefahren wird (über



die eingestellte untere Begrenzung hinaus). Achten Sie darauf, dass unter dem Tischgestell ausreichend Platz ist.

Nach dem Einstellen der oberen und unteren Begrenzung können die vorher eingestellten Speicherpositionen (1, 2, 3, 4) außerhalb des neuen Fahrbereichs liegen. Wenn dies der Fall ist, setzen Sie einfach die Speicherpositionen zurück.

Wenn Sie versuchen, eine zuvor festgelegte obere oder untere Begrenzung zu ändern und diese außerhalb des bestehenden Bereichs liegt, müssen Sie zunächst die zuvor festgelegten Begrenzungen entfernen.

BEDIENGERÄT SPERREN

Um das Bediengerät zu sperren:

Halten Sie die Taste "M" gedrückt (ca. 8 Sekunden), bis die LED-Anzeige auf "S" und dann auf "LOC" wechselt. Lassen Sie die Taste los.

Um das Bediengerät zu entsperren:

Halten Sie die Taste "M" gedrückt (ca. 8 Sekunden), bis die LED-Anzeige von "LOC" auf die Höhenanzeige umschaltet. Lassen Sie die Taste los.

UMSCHALTEN DER ANZEIGE AUF ZOLL BZW. ZENTIMETER

Drücken Sie die Taste AB am Bediengerät (Teil 5), bis das Gestell die unterste Position erreicht hat. Halten Sie die Taste

AB erneut gedrückt, bis die LED-Anzeige "RST" anzeigt.



Halten Sie die Taste 2 gedrückt (ca. 5 Sekunden), während die LED-Anzeige "RST" blinkt und dann auf eine der beiden Optionen umschaltet:

10.3 = cm

10.4 = Zoll

Lassen Sie die Taste 2 los. Halten Sie die Taste 2 erneut gedrückt, bis die gewünschte Einstellung erreicht ist. Sobald die gewählte Einstellung angezeigt wird, lassen Sie die Taste los und warten Sie etwa 5 Sekunden, bis die Anzeige wieder auf "RST" zurückkehrt.

Beenden Sie das Zurücksetzen, indem Sie die Taste AB gedrückt halten, bis sich der Tisch noch ein wenig weiter absenkt, leicht anhebt und anhält. Lassen Sie die Taste los. Die neu eingestellte Maßeinheit wird gespeichert und Ihr Schreibtisch ist nun einsatzbereit.

EINSTELLEN DER KOLLISIONSSCHUTZEMPFLINDLICHKEIT

Drücken Sie die Taste AB am Bediengerät (Teil 5), bis das Gestell die unterste Position erreicht hat. Halten Sie die Taste

AB erneut gedrückt, bis die LED-Anzeige "RST" anzeigt.



Halten Sie die Taste AUF gedrückt (ca. 5 Sekunden), während auf der LED-Anzeige "RST" blinkt, und schalten Sie dann auf eine der folgenden Optionen um:

10.5 = 10 kg Druck (am empfindlichsten)

10.6 = 15 kg Druck (mittlere Einstellung)

10.7 = 20 kg Druck (am wenigsten empfindlich)

Lassen Sie die Taste AUF los. Halten Sie die Taste AUF erneut gedrückt, bis die gewünschte Einstellung erreicht ist. Sobald die gewählte Einstellung angezeigt wird, lassen Sie die Taste los und warten Sie etwa 5 Sekunden, bis die Anzeige wieder auf "RST" zurückkehrt.

Beenden Sie das Zurücksetzen, indem Sie die Taste AB gedrückt halten, bis sich der Tisch noch ein wenig weiter absenkt, leicht anhebt und anhält. Lassen Sie die Taste los. Die neue Einstellung der Kollisionsschutzempfindlichkeit wird gespeichert und Ihr Schreibtisch ist nun einsatzbereit.

EG-Konformitätserklärung

(gemäß EU-Richtlinie 2006/42/EG über Maschinen; Anhang II 1. A)



In alleiniger Verantwortung erklären wir

Firmenbezeichnung: **Manjana Möbel GmbH & Co. KG**

Anschrift: Heidländer Weg 68
49201 Dissen – Deutschland,



dass die Maschine

(Handels-)Bezeichnung: Produktreihe Altura/Colorado (Höhenverstellbare Tische)

Modell/Typ: AL150, AL130, AL230, AL160, AL260, AL175, AL275, CG159 und CG160

in dem ausgelieferten Zustand und mit dem vertraglich vereinbarten Lieferumfang, unter Einhaltung aller einschlägigen Bestimmungen der Richtlinie 2006/42/EG, auf dem Markt der EWR in Verkehr gebracht wird. Außerdem entspricht die Maschine allen einschlägigen Bestimmungen der

- Richtlinie 2014/30/EU über die elektromagnetische Verträglichkeit
- Richtlinie 2011/65/EU zur Beschränkung der Verwendung bestimmter gefährlicher Stoffe in Elektro- und Elektronikgeräten.


Technische Unterlagen nach Richtlinie 2006/42/EG Anhang VII A liegen im Verantwortungsbereich des hierfür bevollmächtigten Manfred Molis, Geschäftsführer Manjana Möbel GmbH & Co. KG, Heidländer Weg 68, 49201 Dissen – Deutschland.

Bei Konzeption und Herstellung der Maschine wurden nachfolgende harmonisierte und im Amtsblatt der EU veröffentlichte Normen sowie zusätzliche Normen angewendet:

- EN ISO 12100, Sicherheit von Maschinen - Allgemeine Gestaltungsleitsätze - Risikobeurteilung und Risikominderung
- EN 60335-1, Sicherheit elektrischer Geräte für den Hausgebrauch und ähnliche Zwecke Teil 1: Allgemeine Anforderungen
- EN 62233, Verfahren zur Messung der elektromagnetischen Felder von Haushaltsgeräten und ähnlichen Elektrogeräten im Hinblick auf die Sicherheit von Personen in elektromagnetischen Feldern
- EN IEC 61000-3-2, Elektromagnetische Verträglichkeit (EMV) Teil 3-2: Grenzwerte – Grenzwerte für Oberschwingungsströme (Geräte-Eingangsstrom = 16 A je Leiter)
- EN 61000-3-3, Elektromagnetische Verträglichkeit (EMV) Teil 3-3: Grenzwerte – Begrenzung von Spannungsänderungen, Spannungsschwankungen und Flicker in öffentlichen Niederspannungs-Versorgungsnetzen für Geräte mit einem Bemessungsstrom ≤ 16 A je Leiter, die keiner Sonderanschlussbedingung unterliegen
- EN IEC 55014-1, Elektromagnetische Verträglichkeit – Anforderungen an Haushaltgeräte, Elektrowerkzeuge und ähnliche Elektrogeräte Teil 1: Störaussendung
- EN IEC 55014-2, Elektromagnetische Verträglichkeit – Anforderungen an Haushaltgeräte, Elektrowerkzeuge und ähnliche Elektrogeräte Teil 2: Störfestigkeit – Produktfamiliennorm
- EN IEC 63000, Technische Dokumentation zur Beurteilung von Elektro- und Elektronikgeräten hinsichtlich der Beschränkung gefährlicher Stoffe

Dissen, 13.12.2024
Ort, Datum

M.Molis, Geschäftsführer
Name, Funktion


Unterschrift