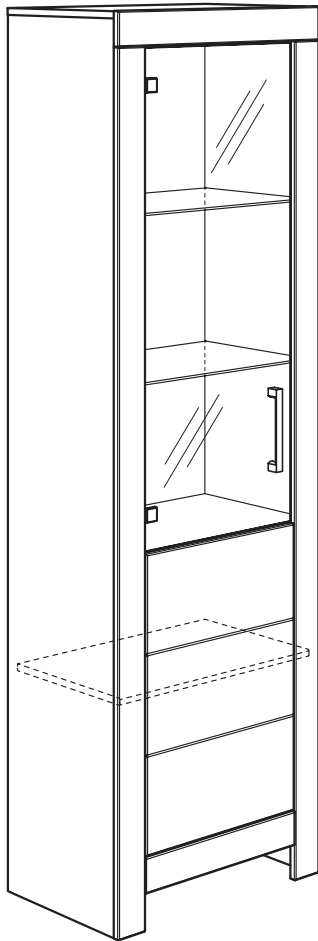


Gebrauchsanleitung PK-Nr. 2506
Instructions / Mode d'emploi / Gebruiksaanwijzing /
инструкция по использованию / 使用说明

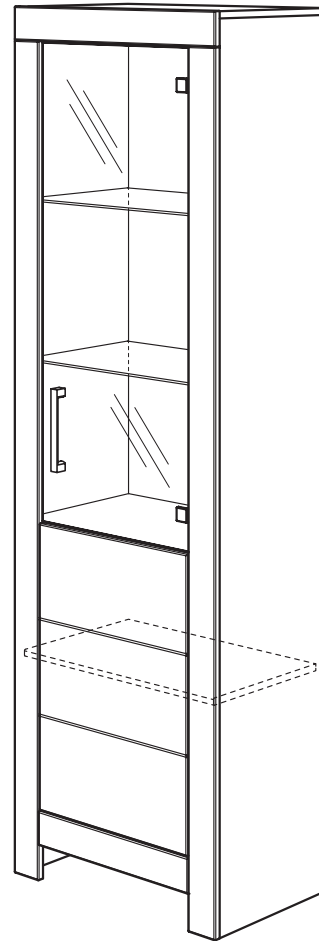
PAIDI Möbel GmbH
Hauptstraße 87
D-97840 Hafenlohr



Kinderwelten



FIONA
131 6501



FIONA
131 6521



www.blauer-engel.de/uz38

- emissionsarm
- Holz aus nachhaltiger Forstwirtschaft
- in der Wohnumwelt gesundheitlich unbedenklich



H19730058





Warnhinweis!

Warning! / Avertissement! / Waarschuwing! /
Предупреждение! / 警告!



PAIDI Möbel GmbH
Hauptstraße 87
D-97840 Hafenlohr



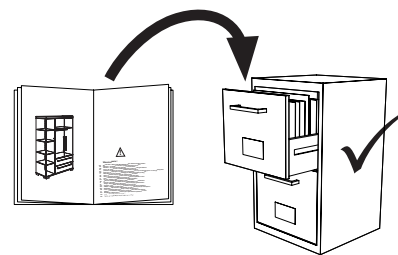
Kinderwelten

V..

Vorbereitung / Preparation /
Préparation / Voorbereiding /
Подготовка / 准备

M..

Montage / Assembly /
Assemblage / Montage / Монтаж /
组装



siehe PK-Nr. 2800



Warnhinweis !

- DE Warnhinweis ! Beiliegende Wandbefestigungen müssen montiert werden !**
- FR** Attention ! Les fixations murales ci-jointes doivent être montées !
- GB** Attention ! The enclosed wall mountings must be fitted !
- NL** Let op ! De meegeleverde wandbevestigingen moeten worden gemonteerd !
- ES** ¡Atención! Las fijaciones murales incluidas deben montarse !
- GR** Προσοχή ! Τα εξαρτήματα στήριξης που περιλαμβάνονται στη συσκευασία πρέπει να συναρμολογηθούν !
- IT** Attenzione ! Occorre montare i fissaggi per attacco alla parete qui allegati !
- CZ** Pozor ! Příložené úchytky musí být namontovány na stěnu !
- SL** Pozor ! Namontirati je potrebno priložene elemente za pritrditev na zid !
- PL** Uwaga ! Załączone zamocowania do ściany muszą być zamontowane !
- BG** Внимание ! Приложениите закрепвания за стена трябва да бъдат монтирани !
- HR** Pozor ! Priložena zidna pričvršćenja moraju biti montirana !
- LT** Dėmesio ! Priedamas tvirtinimo prie sienos detales reikia sumontuoti !
- RU** Внимание ! Обязательно используйте прилагаемые крепления стене !
- CN** 注意！ 附带的墙壁安装组件必须安装！
- AR** تنبه! لا بد من تركيب الأدوات المرفقة للتثبيت على الحائط!
- DE** **Schraubenverbindungen von Zeit zu Zeit auf ihre Festigkeit prüfen, gegebenenfalls nachziehen, da die Stabilität der Konstruktion sonst nicht gegeben ist.**
- FR** Vérifier les connexions à vis de temps en temps, resserrer celles-ci le cas échéant, car, sinon, la stabilité de la construction ne serait pas assurée.
- GB** Check the tightness of the screw connections from time to time and tighten if necessary, as otherwise the stability of the construction is not assured.
- NL** Schroefverbindingen moeten van tijd tot tijd op hun stevigheid worden gecontroleerd en eventueel worden vastgedraaid, aangezien de stabiliteit van de constructie anders niet verzekerd is.
- ES** Compruebe de vez en cuando la firmeza de las uniones atornilladas y reapriete los tornillos si fuera necesario, pues de lo contrario quedaría afectada la estabilidad de la estructura.
- GR** Πού και πού ελέγχετε τη σταθερότητα των κοχλιωτών συνδέσεων κι εφ' όσον είναι ανάγκη, τις σφίγγετε ξανά, επειδή διαφορετικά δεν είναι η ευστάθεια της κατασκευής δεδομένη.
- IT** Controllare di tanto in tanto la tenuta delle connessioni a viti, all'occorrenza provvedere a serrarle di nuovo, poiché altrimenti non è garantita la stabilità della struttura.
- CZ** Čas od času zkontrolujte pevnost šroubových spojů, případně je dotáhněte, jinak nebude konstrukce stabilní.
- SL** Vijačne zveze od časa do časa preveriti glede na trdnost, po potrebi priviti, saj sicer stabilnost konstrukcije ne bo zagotovljena.
- PL** Połączenia śrubami sprawdzać od czasu do czasu pod kątem ich trwałości, ewentualnie dokręcać, gdyż inaczej konstrukcja nie jest stabilna.
- BG** Контролирайте от време на време дали болтовите съединения са добре завинтени, тъй като в противен случай не може да се гарантира стабилността на конструкцията.
- HR** Spojeve vijaka s vremena na vrijeme provjeriti u svezi čvrstoće, po potrebi stegnuti, jer inače nije zajamčena stabilnost konstrukcije.
- LT** Kartais patikrinkite varžtų jungčių stiprumą, prireikus suveržkite juos stipriau, nes priešingu atveju konstrukcija nebus stabilii.
- RU** Перепроверяйте время от времени болтовые соединения. Они должны быть плотно затянуты. Это гарантирует стабильность конструкции.
- CN** 请经常的检查连接处的螺丝，如有发现松动请及时锁紧，否则将无法保障其稳定性。
- DE** **Pflegehinweis: Zum Reinigen der Oberflächen ein leicht-feuchtes Tuch oder ein handelsübliches Möbelpflegemittel verwenden.**
- FR** Indication sur l'entretien: pour nettoyer les surfaces, utiliser un chiffon légèrement humide ou un nettoyant pour meubles en vente dans le commerce
- GB** Caring for the... : In order to clean the surfaces please use a slightly damp cloth or commercially available furniture care product.
- NL** Verzorgingsaanwijzing: Voor het reinigen van de oppervlakken een licht vochtig doek of een gebruikelijk meubelschoonmaakmiddel gebruiken.
- ES** Recomendaciones de cuidado: Para limpiar las superficies del mueble debe usar un trapo humedecido o un producto de limpieza de muebles comercial.
- GR** Οδηγίες περιποίησης: Για το καθάρισμα των επιφανειών να χρησιμοποιείτε ένα ελαφρά νοτισμένο πανάκι ή λούστρο επίπλων.
- IT** Indicazione per pulizia e cura: Per la pulizia delle superfici utilizzate un panno leggermente umido o un normale prodotto per la cura dei mobili.
- CZ** Pokyny k čištění: Na čištění povrchu použijte pouze navlhlý kousek látky nebo běžný prostředek na ošetřování nábytku.
- SL** Navodilo za nego: Za čiščenje površin uporabljajte malo vlažno čunjo ali trgovsko običajno sredstvo za nego pohištva.
- PL** Wskazówka pielęgnacyjna: do czyszczenia powierzchni stosować lekko wilgotną ściereczkę lub zwykły środek do pielęgnacji mebli.
- BG** Указание за поддържане: Използвайте леко навлажнена кърпа или обикновен препарат за поддържане на мебели, за да почистите повърхностите.
- HR** Upute za njegu: Za čišćenje površina upotrijebiti jednu lako navlaženu krpu ili trgovačko uobičajeno sredstvo za njegu namještaja.
- LT** Rekomendacija priežiūrai: Paviršius valykite drėgna pašluoste arba parduotuvėse įsigytomis baldų priežiūros priemonėmis.
- RU** Рекомендации по уходу: для очистки поверхностей используйте слегка влажную тряпку или обычное средство по уходу за мебелью.
- CN** 保养说明: 清洁表面只需用稍微潮湿的布或普通的家具清洁剂即可。
- AR** إرشاد للعناية: يرجى من أجل تنظيف الأسطح استخدام منديل رطب بعض الشيء أو استخدام إحدى مواد تنظيف الأثاث المتوفرة في الأسواق التجارية.

Beschläge

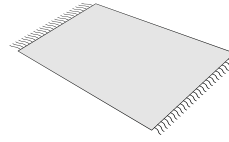
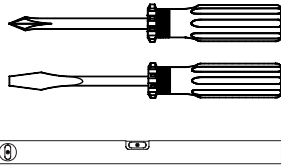
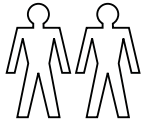
Fittings / Raccords / Hulpstukken /
Фурнитура / 配件

PAIDI Möbel GmbH
Hauptstraße 87
D-97840 Hafenlohr

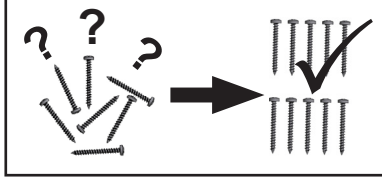



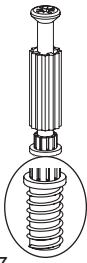

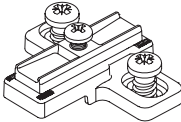
Kinderwelten

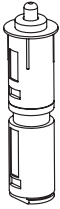
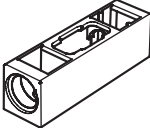
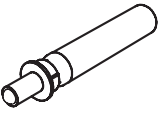
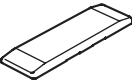

1:1
DIN A4

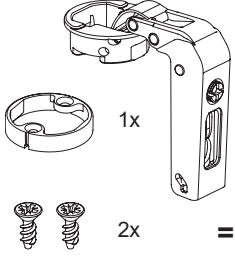
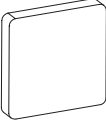
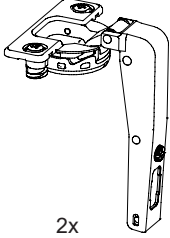




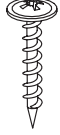




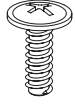
ca. 1,5h

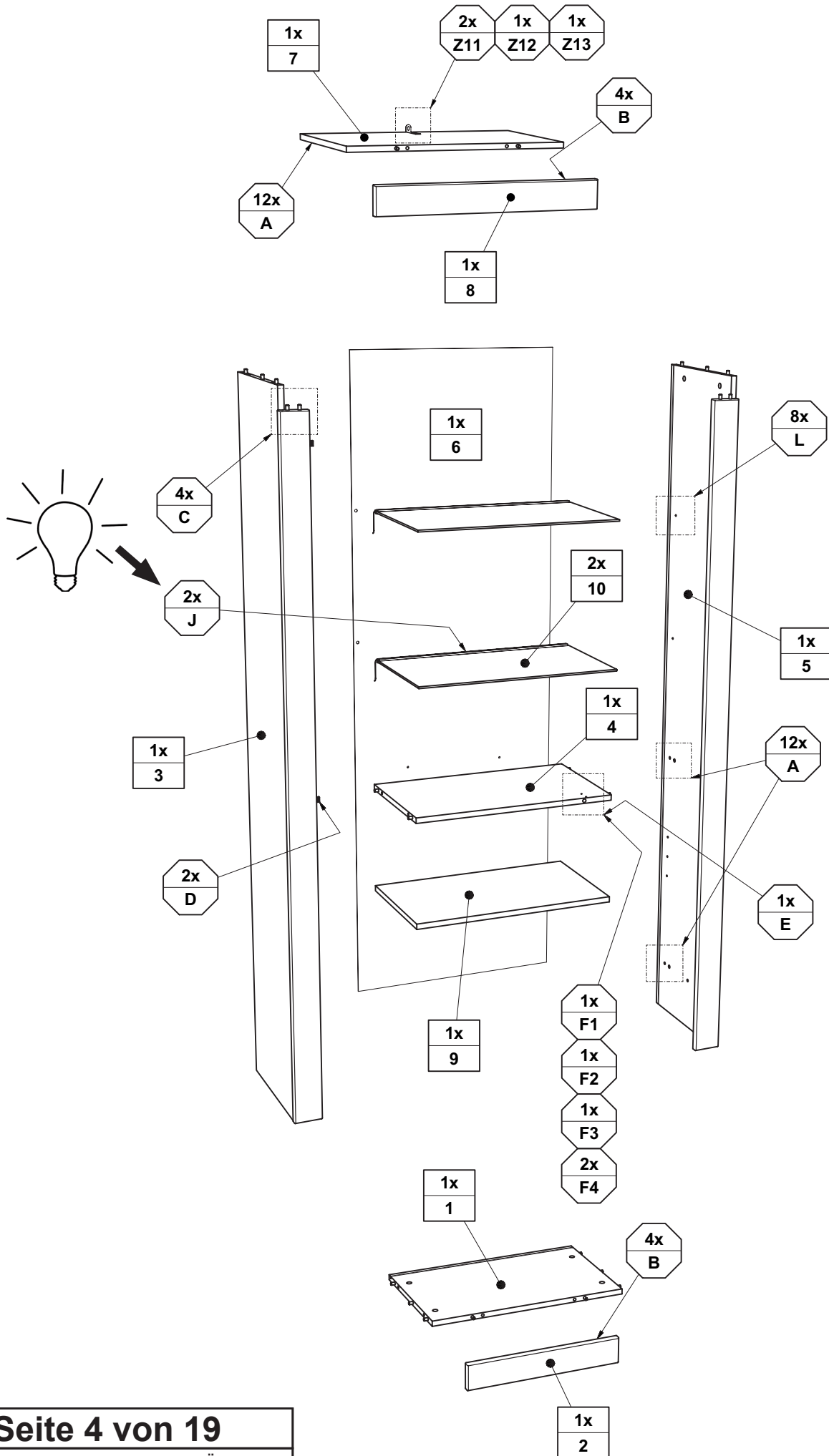


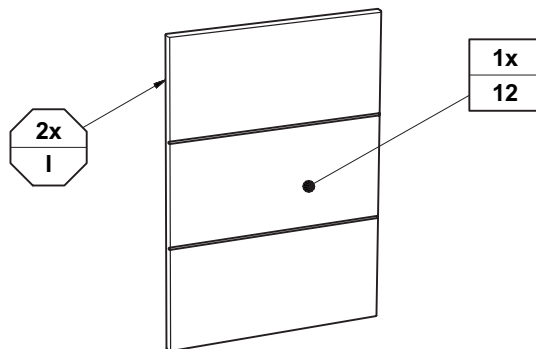
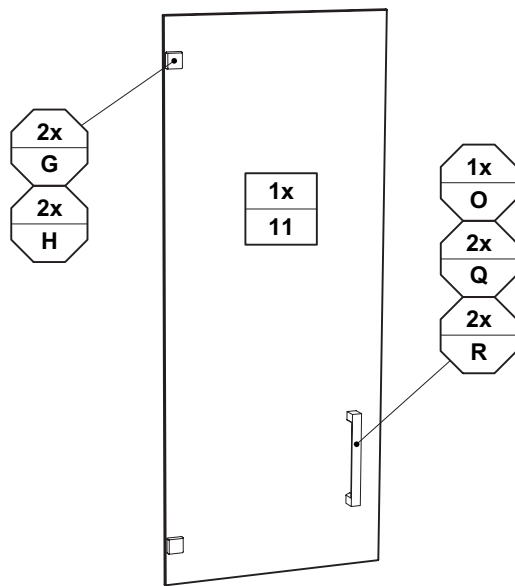
<p>A</p>  <p>12x 681 0759</p>	<p>B</p>  <p>4x 681 0757</p>	<p>C</p>  <p>ø8 x 35 4x 681 0702</p>	<p>D</p>  <p>2x 681 2582</p>
---	--	--	--

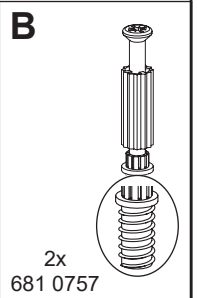
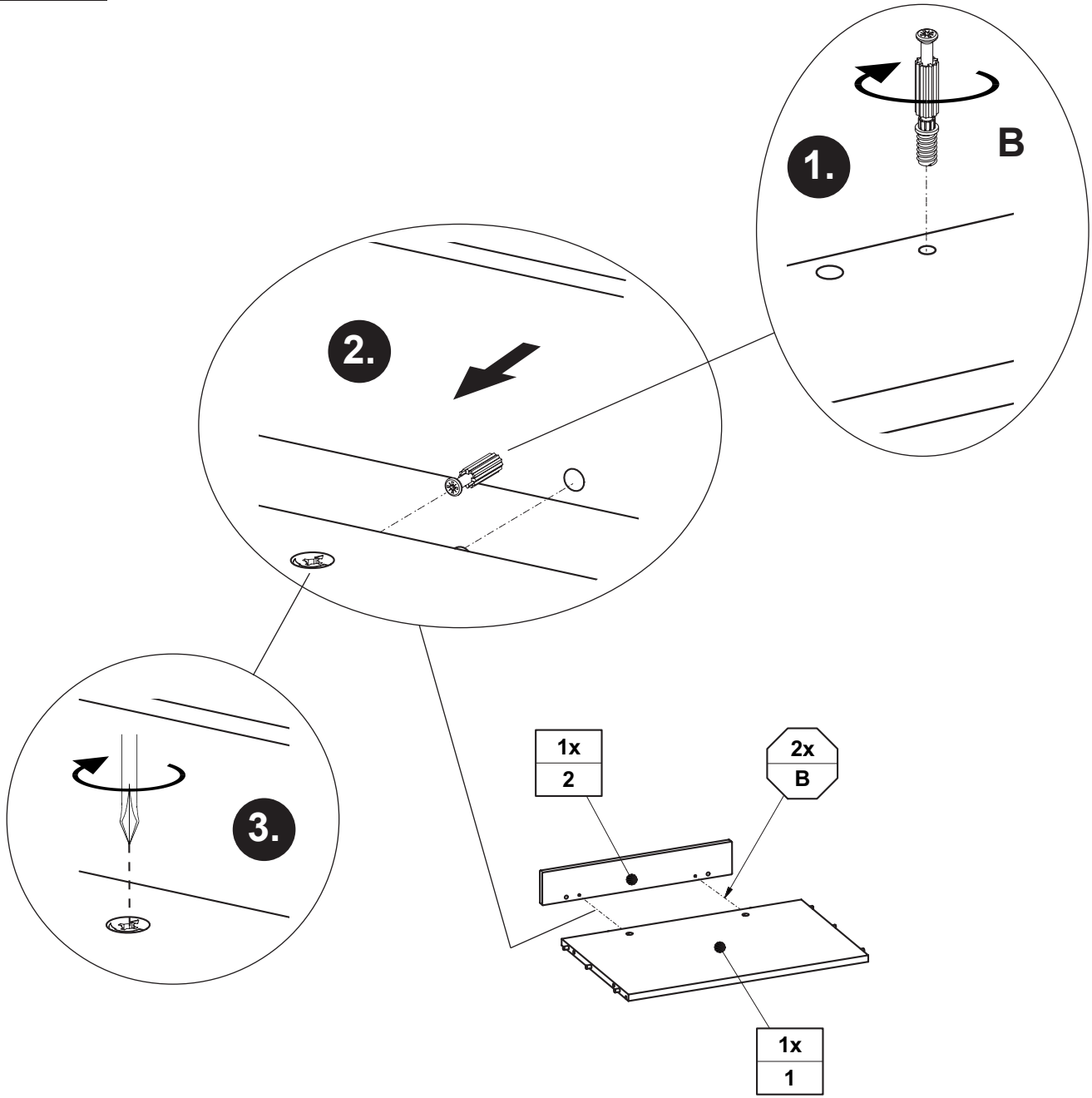
<p>E</p>  <p>1x 681 8027</p>	<p>F1</p>  <p>1x 681 7322</p>	<p>F2</p>  <p>1x 681 7321</p>	<p>F3</p>  <p>1x 681 7323</p>	<p>F4</p>  <p>3,5 x 13 2x 681 4887</p>
---	--	--	---	--

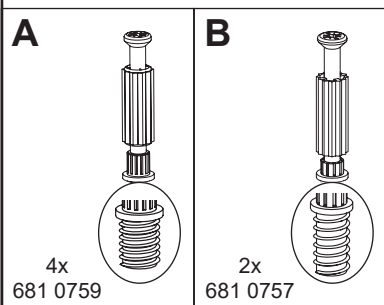
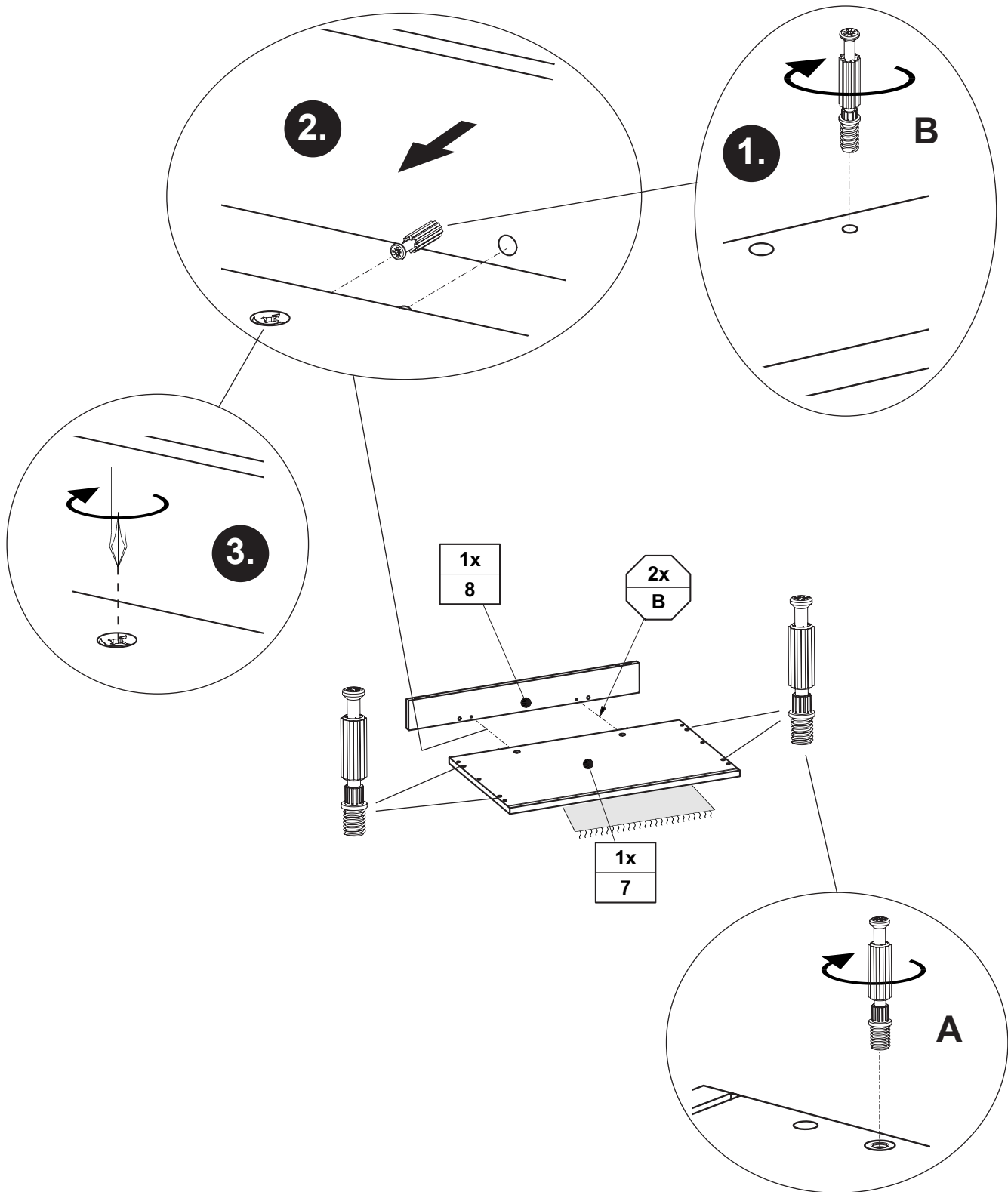
<p>G</p>  <p>1x 681 8030</p> <p>+ 1x 681 8030</p> <p>+ 2x 681 4887</p> <p>= 2x</p>	<p>H</p>  <p>1x 681 8032</p> <p>2x</p>	<p>I</p>  <p>2x 681 8031</p>
--	--	--

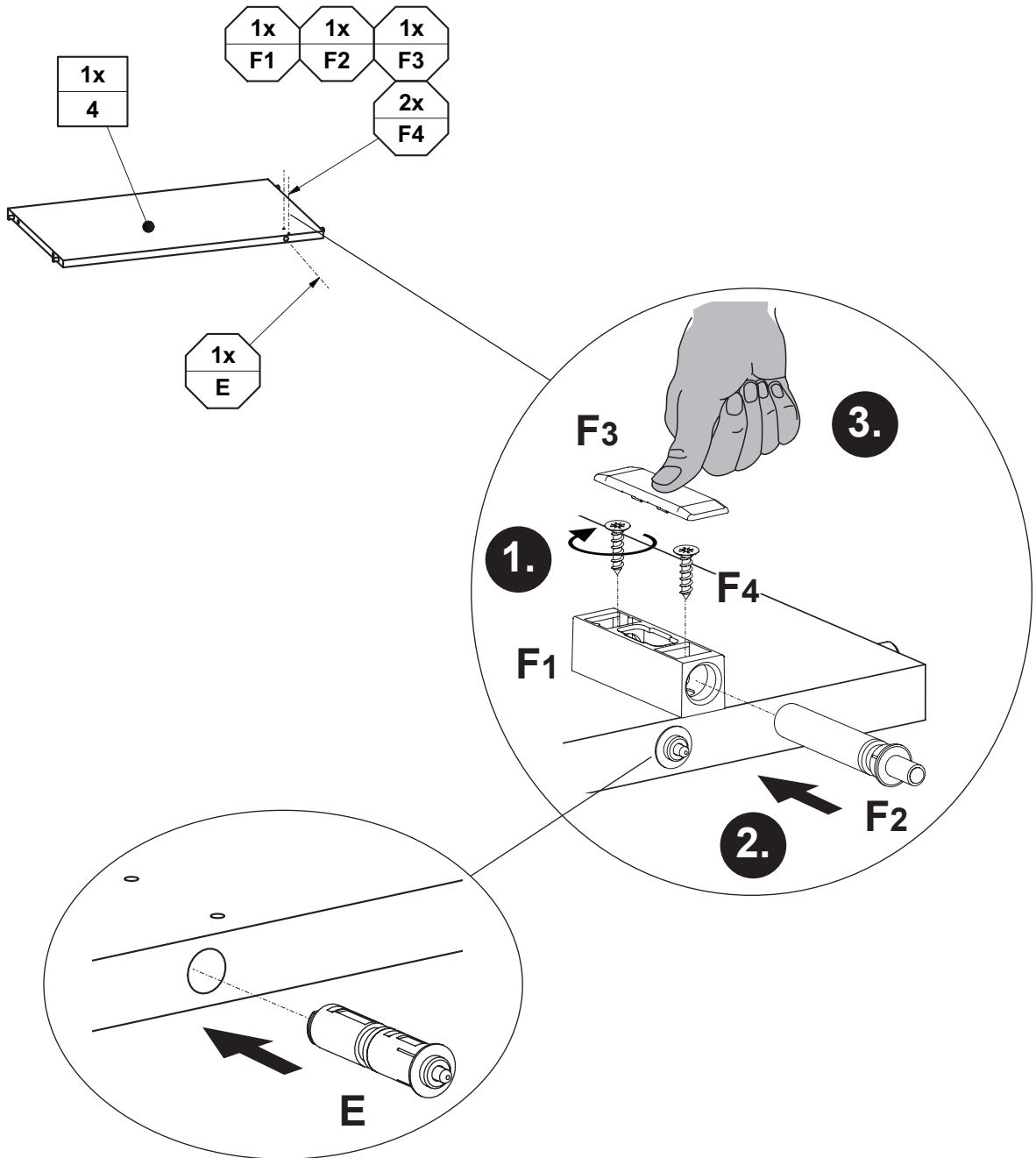
<p>K</p>  <p>4x 681 0350</p>	<p>L</p>  <p>8x 681 0360</p>	<p>M</p>  <p>3,0 x 20 2x 681 4914</p>	<p>N</p>  <p>10x 681 2498</p>	<p>Y</p>  <p>10x 683 0101</p>	<p>O</p> <p>CHROM-Matt</p>  <p>1x 671 7387</p>	<p>Q</p>  <p>2x 681 7304</p>	<p>R</p>  <p>M4 x 12 2x 681 3812</p>
--	--	---	---	---	--	--	--

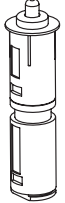
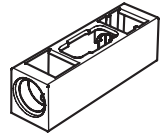
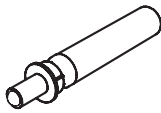
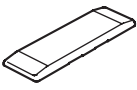
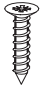


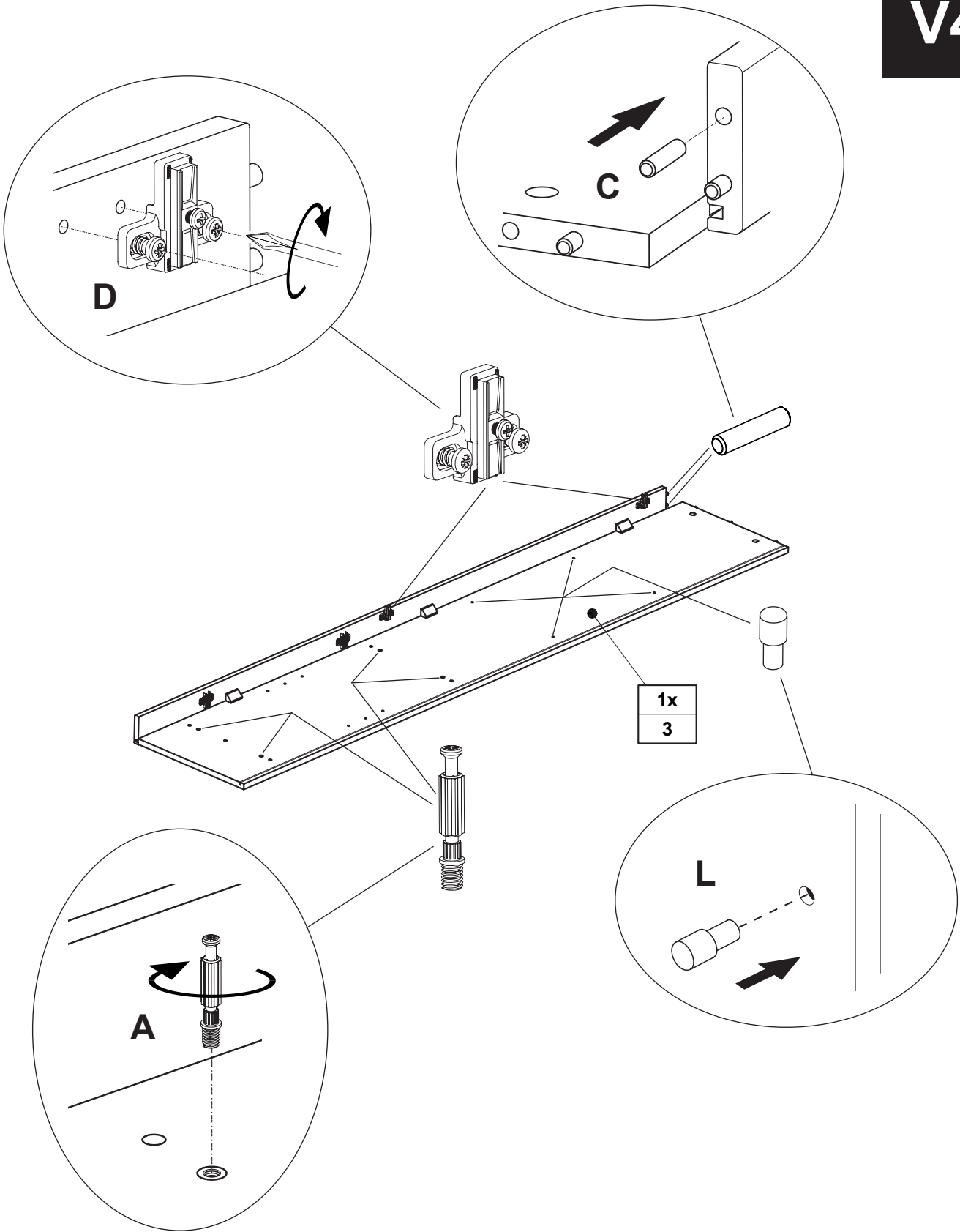






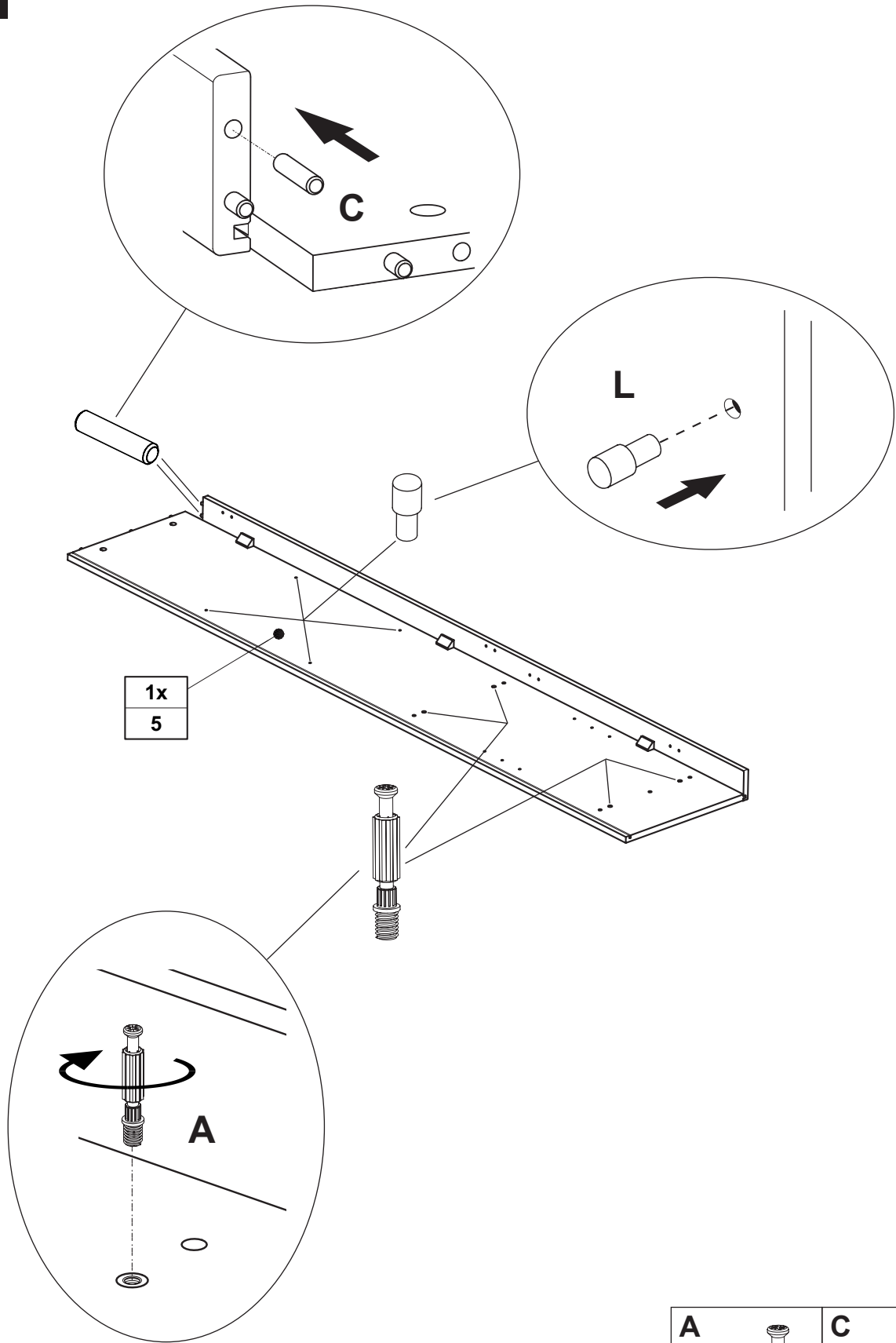


<p>E</p>  <p>1x 681 8027</p>	<p>F1</p>  <p>1x 681 7322</p>	<p>F2</p>  <p>1x 681 7321</p>	<p>F3</p>  <p>1x 681 7323</p>	<p>F4</p>  <p>3,5 x 13 2x 681 4887</p>
--	---	---	---	--

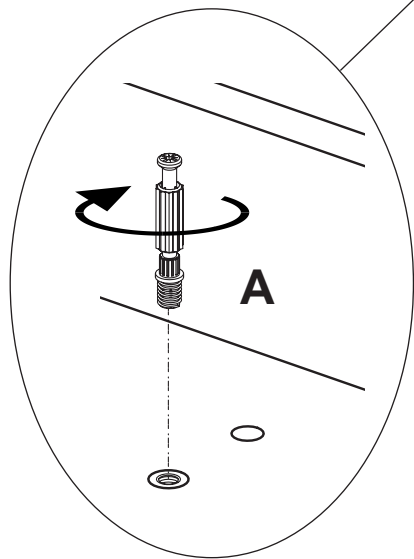


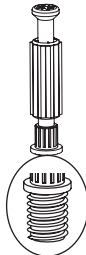

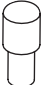
1x
3

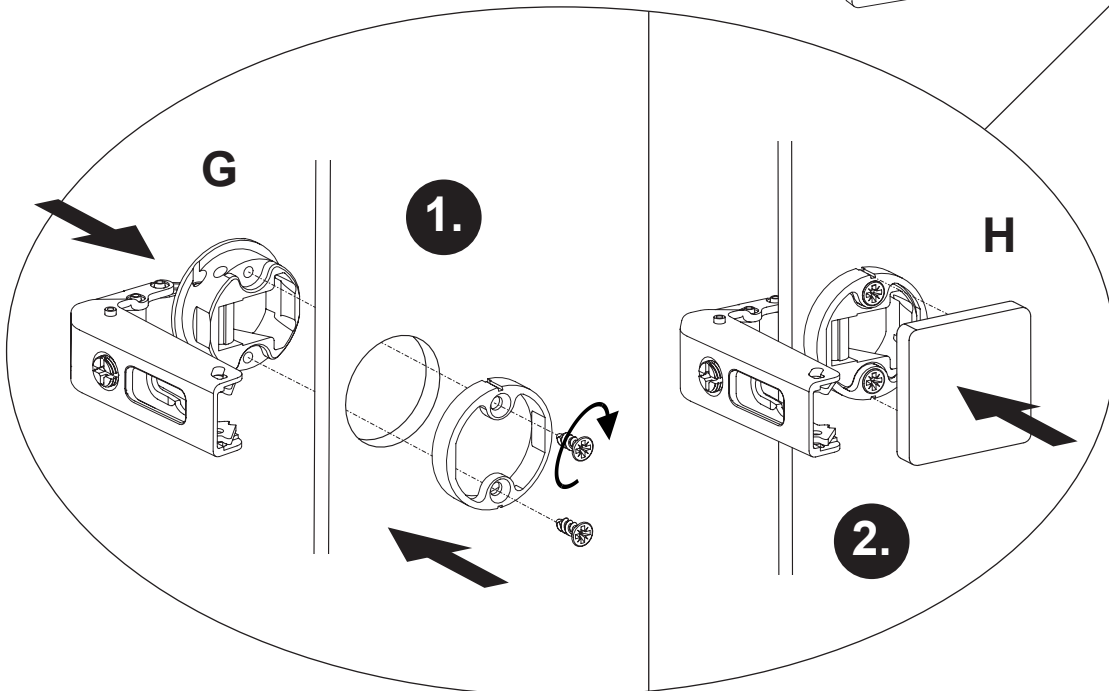
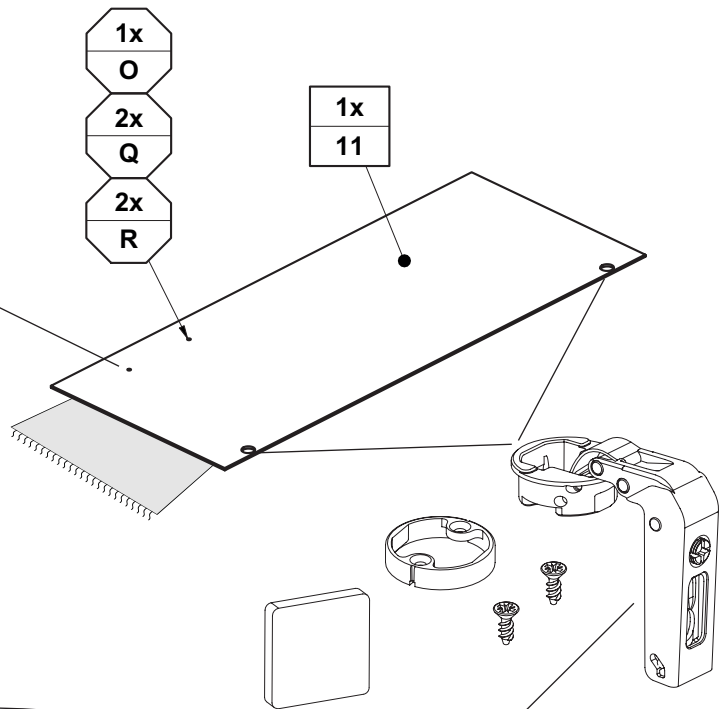
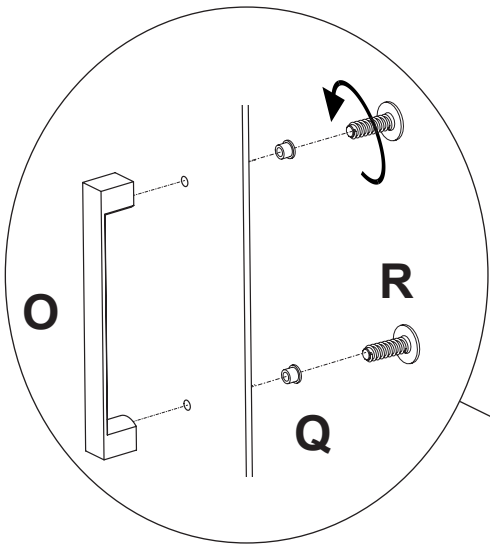
<p>A</p> <p>4x 681 0759</p>	<p>C</p> <p>ø8 x 35 2x 681 0702</p>	<p>D</p> <p>2x 681 2582</p>	<p>L</p> <p>4x 681 0360</p>
--	--	--	--



1x
5

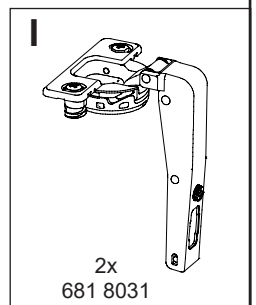
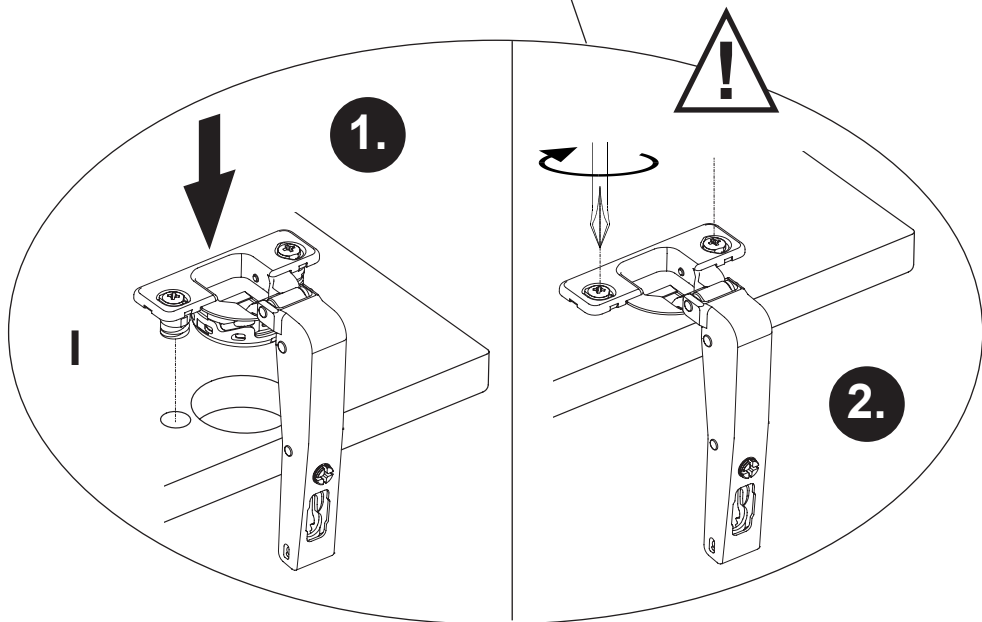
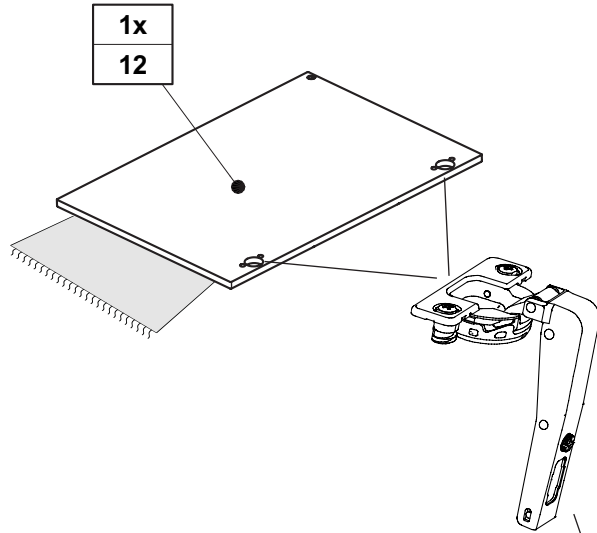


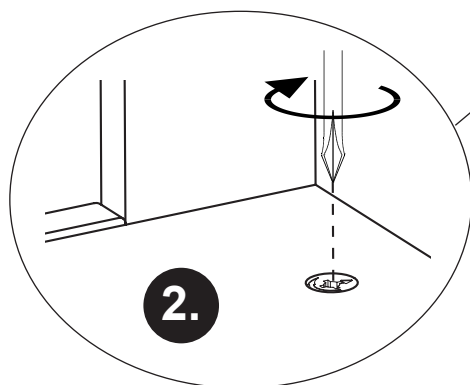
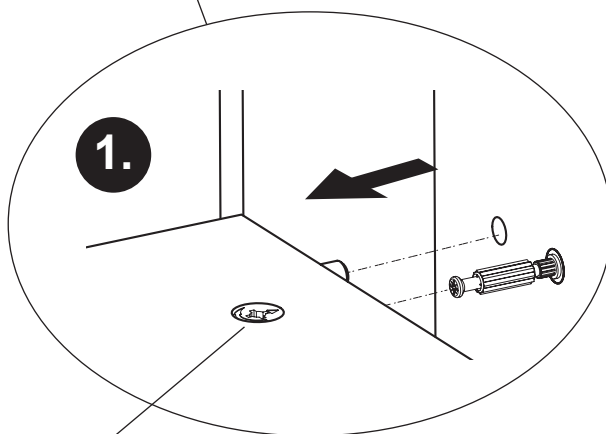
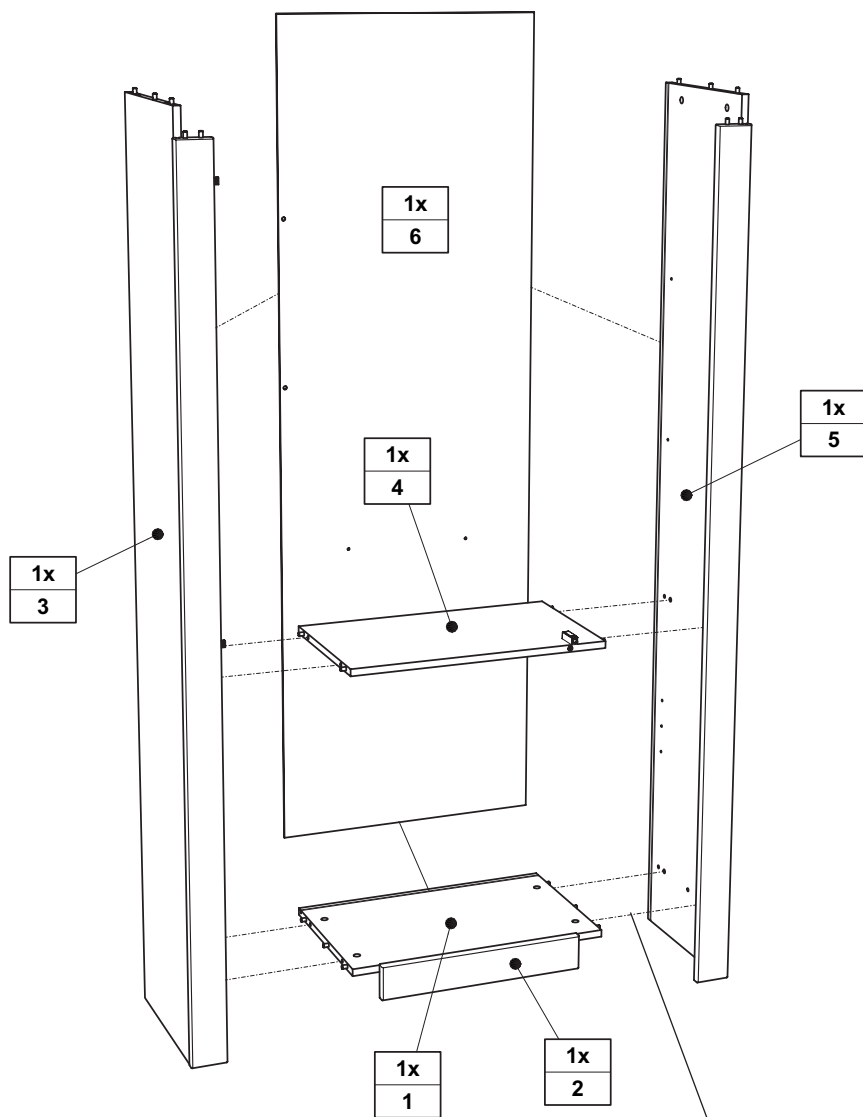
A	C	L
		
4x 681 0759	ø8 x 35 2x 681 0702	4x 681 0360

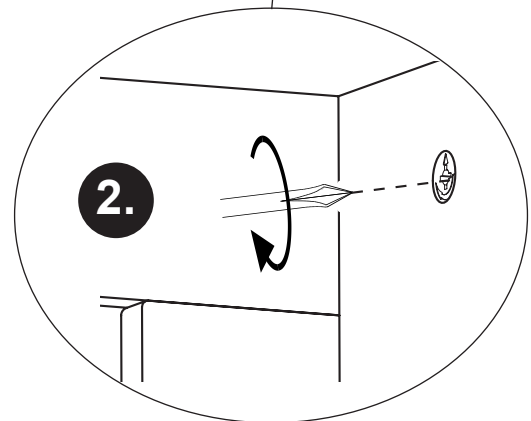
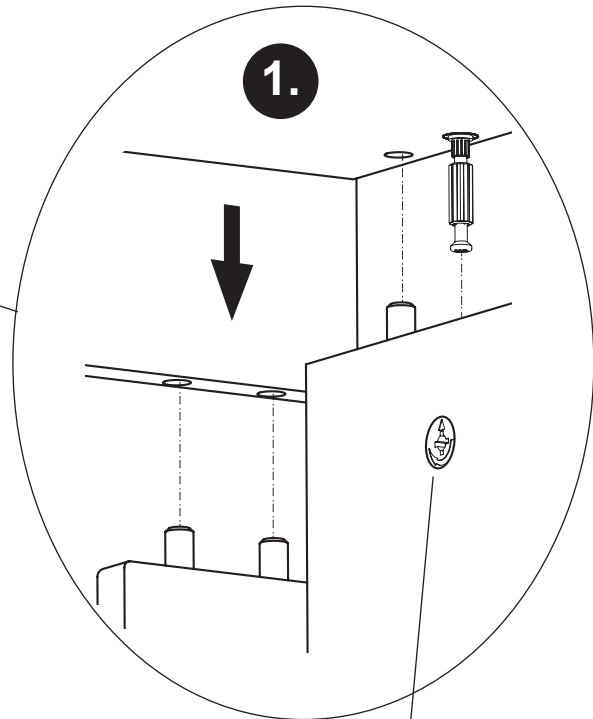
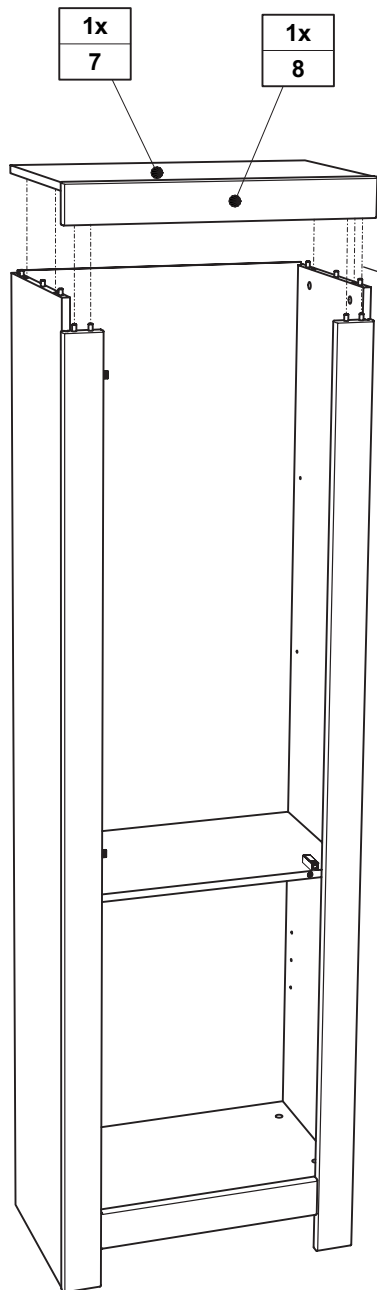


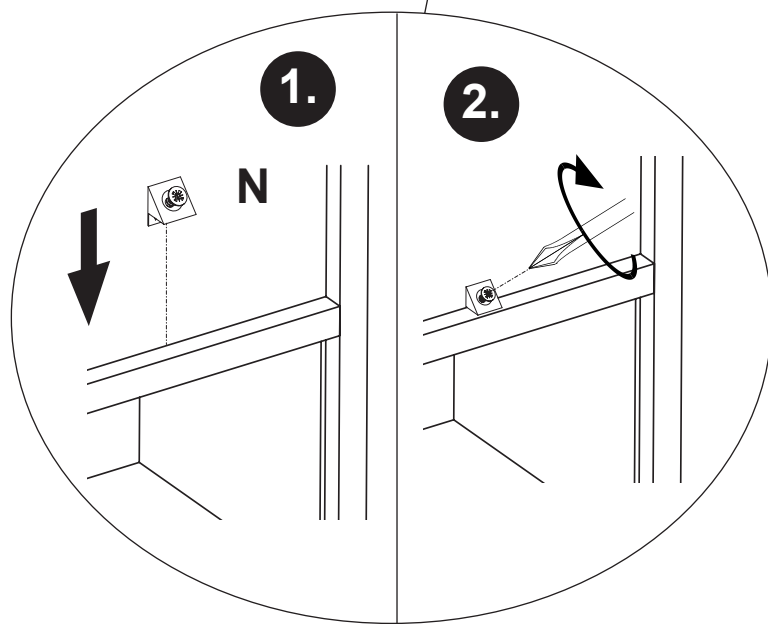
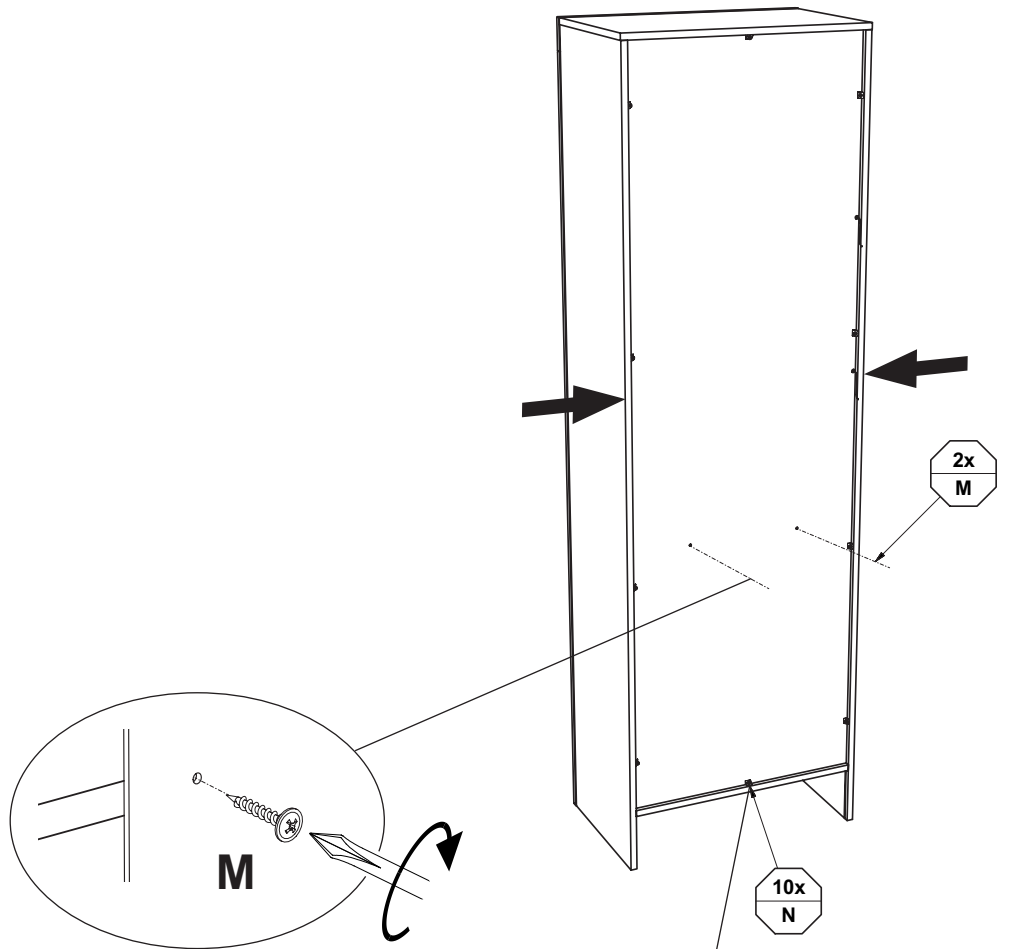
G		1x	=	H		1x
+		1x		681 8030	681 8032	
+		2x		2x	2x	

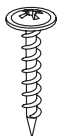

O		Q		R	
CHROM-Matt				M4 x 12	
1x		2x		2x	
671 7387		681 7304		681 3812	



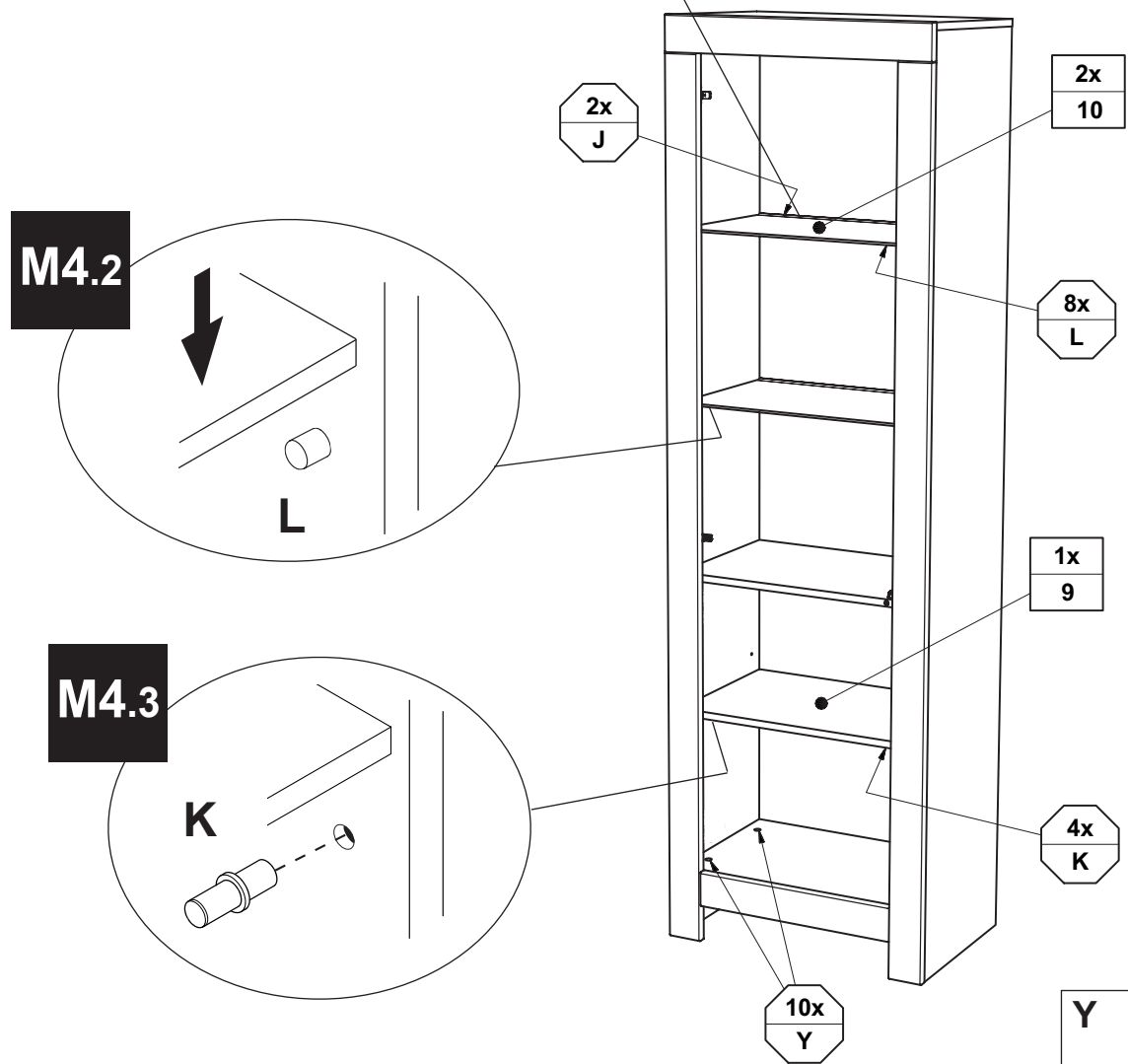
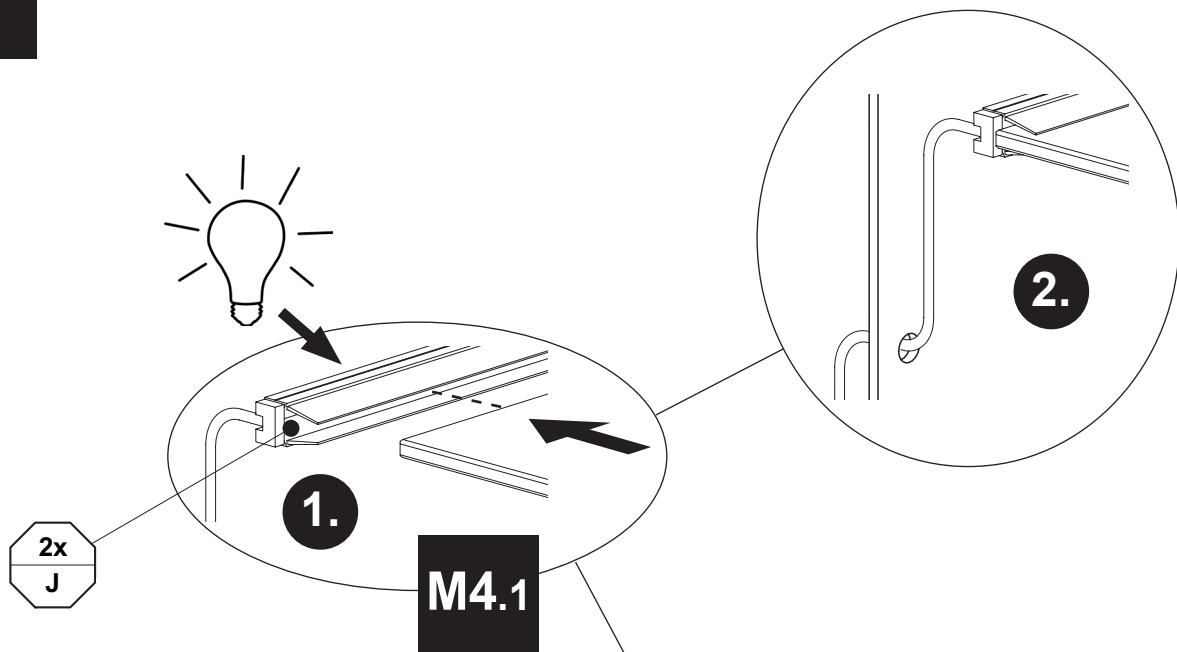




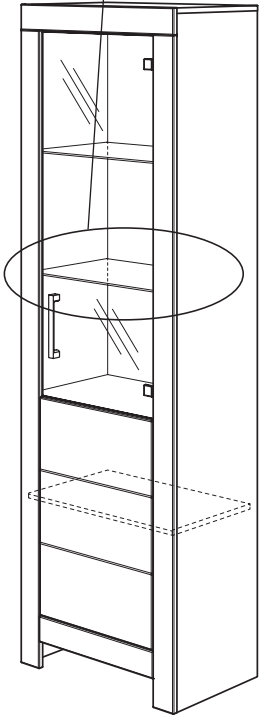
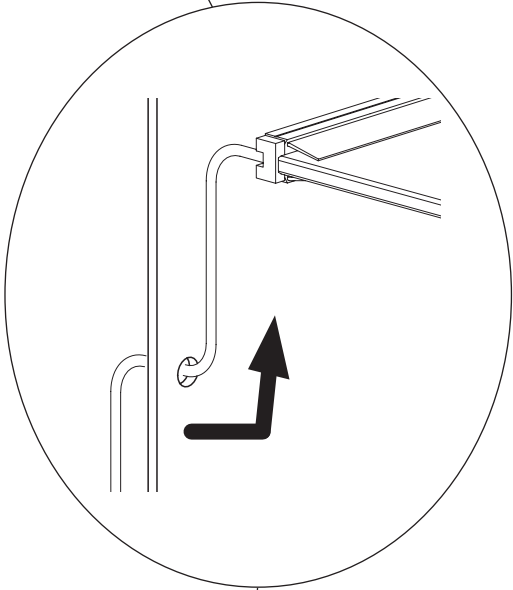
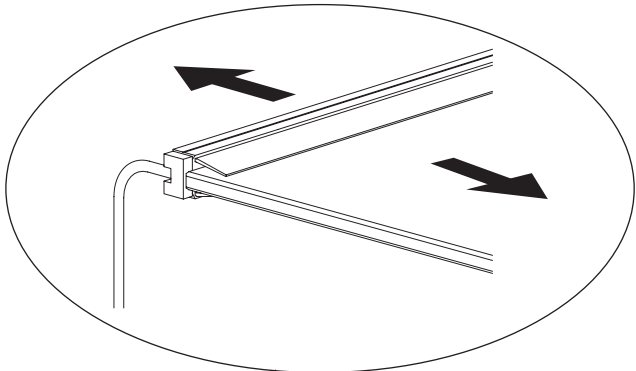


M	N
	
3,0 x 20 2x 681 4914	10x 681 2498

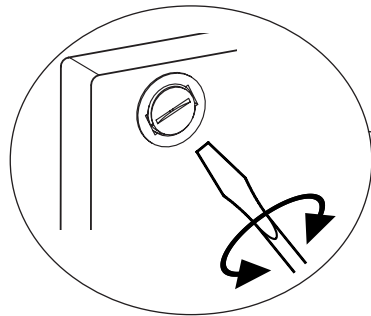
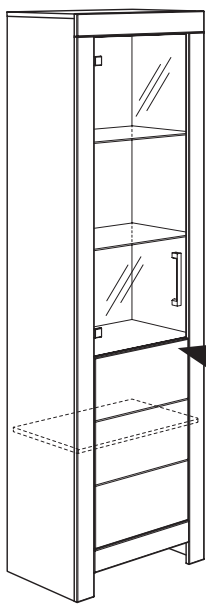
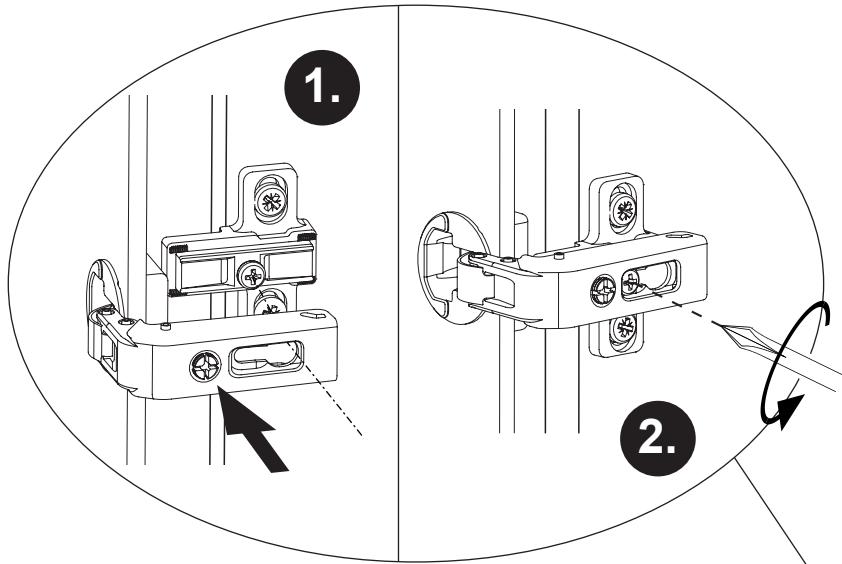
M4



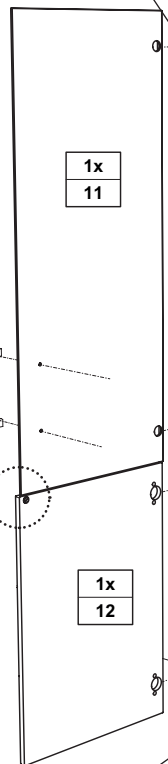
Y	K
10x 683 0101	4x 681 0350



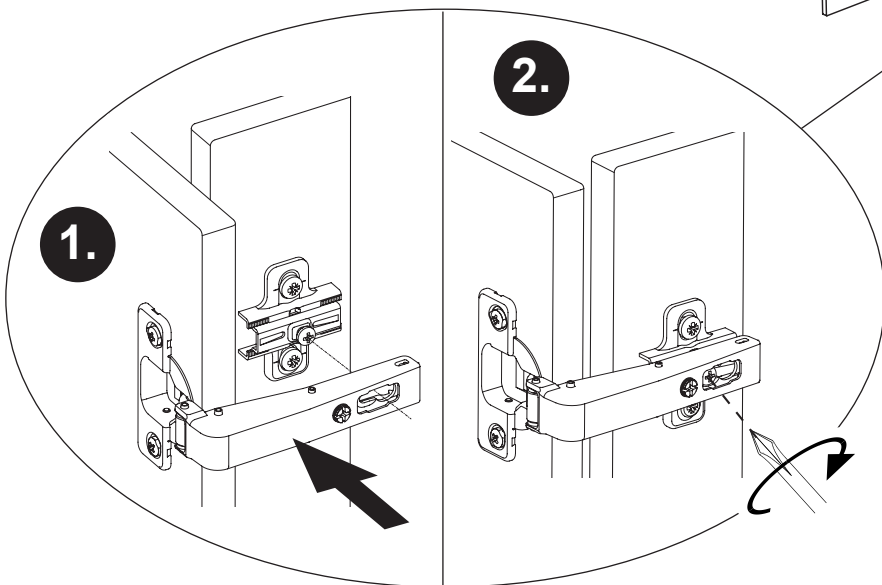
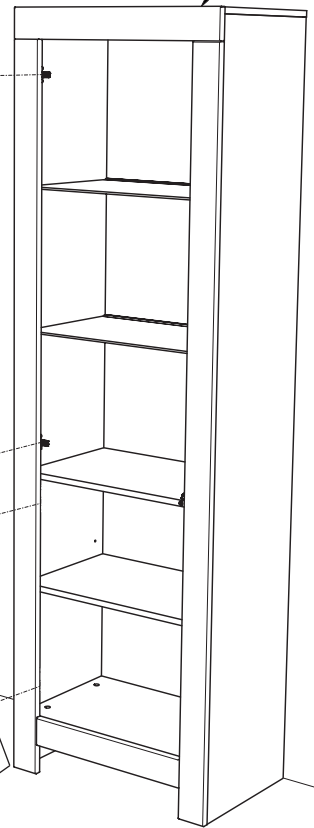
M5



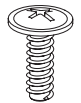


- 1x O
- 2x Q
- 2x R



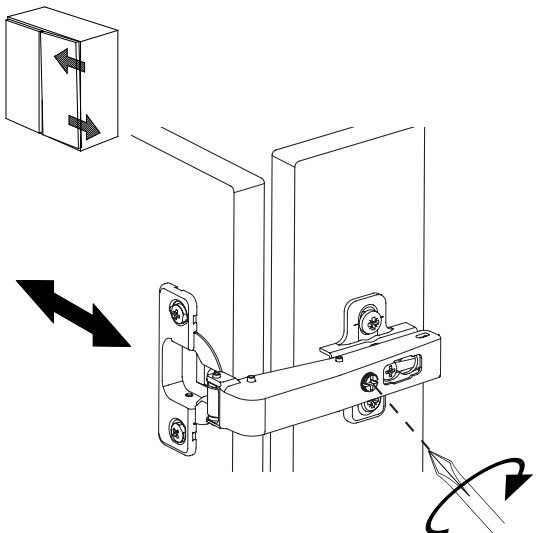
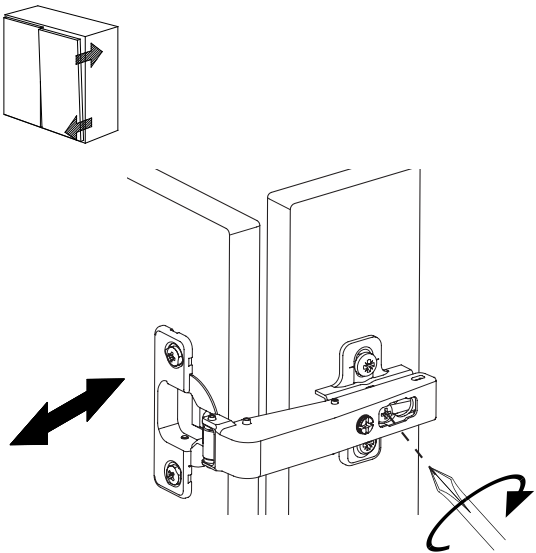
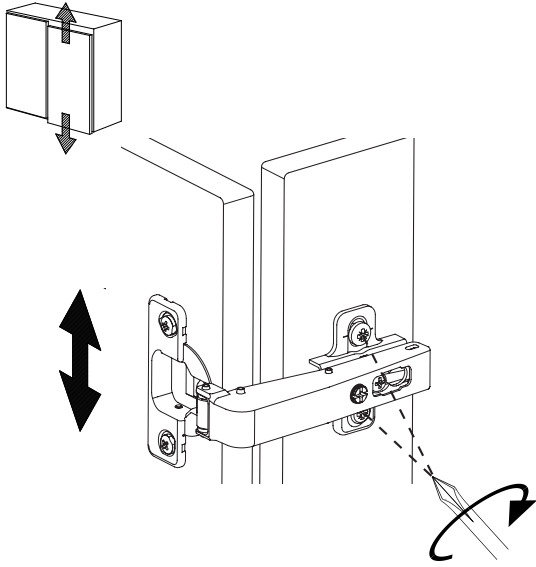
- 2x Z11
- 1x Z12
- 1x Z13



<p>O</p> <p>CHROM-Matt</p>  <p>1x 671 7387</p>	<p>Q</p>  <p>2x 681 7304</p>	<p>R</p>  <p>M4 x 12 2x 681 3812</p>
--	--	--

Justierung der Türen

Adjustement of doors
Réglage des portes
Afstelling van de deuren
Регулировка дверей
门的调整



DE Wandbefestigung / Kippsicherung

Achtung ! Bewahren Sie beiliegende Aufbauanleitung für späteren Gebrauch und Rückfragen auf.

Warnhinweis ! Beiliegende Wandbefestigungen müssen montiert werden !
Durch eine fehlende oder fehlerhafte Montage der Kippsicherung kann das Möbel umkippen und Personen können durch Einklemmen schwer verletzt werden. Das Möbel muss fest an der Wand verankert werden. Befestigungsmittel für die Wandmontage sind nicht beige packt.

Die Wandbeschaffenheit ist vor der Montage unbedingt zu prüfen !
Benutzen sie geeignetes Befestigungsmaterial für ihre heimischen Wände. Lassen sie sich gegebenenfalls durch ihren örtlichen Fachhandel beraten.

Beachten Sie, dass in dem Befestigungsbereich keine Elektro- und/oder Gas-Installationszonen und keine Versorgungs- oder Entsorgungsleitungen vorhanden sein dürfen.

Für eine unsachgemäße Wand-Dübel-Verbindung und dadurch entstandene Schäden übernehmen wir keine Haftung.

GB Wall mounting / tilt protection

Attention! Retain the enclosed installation instructions for future reference and any queries that you may have.

Attention! The enclosed wall mountings must be fitted!
The item of furniture can tip over if the tilt protection is not mounted or incorrectly mounted and injure people seriously if they become caught. The furniture item must be anchored firmly to the wall. No attachment materials for wall mounting are enclosed.

The properties of the wall surface must be checked before installation!
Use suitable attachment materials for the walls of your home. If necessary, consult your local specialist dealers for advice.

Please note that no electrical and/or gas installation zones and no supply or disposal pipes may be present in the area where the item of furniture is attached.

We do not assume any liability for an incorrect wall rawplug connection and any resulting damage.

NL Wandbevestiging / kantelbeveiliging

Let op ! Bewaar de bijgesloten montagehandleiding voor gebruik achteraf en voor bijkomende informatie.

Let op ! De meegeleverde wandbevestigingen moeten worden gemonteerd!
Door een ontbrekende of foutieve montage van de kantelbeveiliging kan het meubel omkantelen en personen kunnen zware lichamelijke letsels oplopen door beknelling. Het meubel moet vast aan de wand worden verankerd. Bevestigingsmiddelen voor de wandmontage zijn niet meegeleverd.

De toestand van de wand moet voor de montage steeds worden gecontroleerd!
Gebruik geschikt bevestigingsmateriaal voor uw specifieke wanden. Laat u eventueel adviseren door uw lokale gespecialiseerde winkel.

Houd er rekening mee dat er in het bevestigingsgebied geen installatiezones voor elektriciteit en/of gas en geen toevoer- of afvoerleidingen aanwezig mogen zijn.
Voor een onoordeelkundige wand-plugverbinding en daardoor ontstane beschadigingen aanvaarden wij geen aansprakelijkheid.

FR Fixation murale / système anti-basculement

Attention ! Conservez la notice de montage ci-jointe pour une utilisation et des questions ultérieures.

Attention ! Les fixations murales ci-jointes doivent être montées !
Le meuble peut basculer et des blessures corporelles graves être causées par coincement si le système anti-basculement n'est pas monté ou s'il est monté de manière incorrecte.
Le meuble doit être fermement fixé au mur.
La livraison n'inclut pas les moyens de fixation nécessaires au montage mural.

Vérifier absolument la constitution du mur avant d'effectuer le montage !
Utilisez des moyens de fixation adaptés à vos propres murs. Le cas échéant, demandez conseil à votre marchand spécialisé local.

Veillez noter qu'aucune zone d'installation électrique et/ou de gaz et aucune conduite d'alimentation ou d'évacuation ne doivent se trouver dans la zone de fixation.
Nous déclinons toute responsabilité pour toute connexion mur-cheville incorrecte et pour tout dommage en résultant.

PAIDI Möbel GmbH
Hauptstraße 87
D-97840 Hafenhöhr/Main

PAIDI
Kinderwelten

Z1 1x
Z2 1x
Z3 1x 4,0 x 45
Z4 1x
Z5 2x 3,5 x 15
1 Set = 681 7230

Version 1

Intertek GS
persönliche Sicherheit

PK-Nr. 2800 Stand 10/18 Seite 1 von 2

Z11 2x 3,5 x 15
Z12 1x 4,0 x 45
Z13 1x
1 Set = 681 7270

Version 2

Intertek GS
persönliche Sicherheit

ES Fijación mural / protección antivuelco

¡Atención! Conserve el manual adjunto para su uso posterior y futuras referencias.

¡Atención! Las fijaciones murales incluidas deben montarse.
Si se hace un montaje incompleto o erróneo de la fijación antivuelco, el mueble puede volcar y causar lesiones personales graves mediante el atrapamiento. El mueble debe estar fijado firmemente a la pared. Las herramientas de fijación para el montaje mural no están incluidas.

Es fundamental comprobar el material de la pared antes de llevar a cabo el montaje.
Utilice material de fijación apropiado para las paredes de su vivienda. Consulte a sus distribuidores locales si fuera necesario.

Tenga en cuenta que en el área de fijación no debe haber zonas de instalación eléctrica o de gas, ni cables de alimentación o cañerías.
No nos hacemos responsables de los daños ocasionados por una fijación incorrecta en la pared.

IT Fissaggio alla parete / sicura antiribaltamento

Attenzione! Conservare le allegate istruzioni d'installazione per un successivo utilizzo e un'ulteriore consultazione.

Attenzione ! Occorre montare i fissaggi per attacco alla parete qui allegati !
In caso di un mancato montaggio o di un montaggio errato della sicura antiribaltamento, il mobile può ribaltarsi, intrappolando e ferendo gravemente persone. Il mobile deve essere saldamente ancorato alla parete. I mezzi di fissaggio per il montaggio alla parete non sono in dotazione alla fornitura.

Occorre assolutamente controllare la conformazione della parete prima del montaggio !
Utilizzare materiale di fissaggio idoneo per le proprie pareti domestiche. All'occorrenza farsi consigliare dal proprio rivenditore di zona.

Si prega di osservare che la zona di fissaggio non deve comprendere aree con installazioni elettriche e/o del gas e neppure condutture di alimentazione o scarico.
Da parte nostra non ci si assume alcuna responsabilità per un collegamento parete-tassello non effettuato a regola d'arte e per danni da ciò derivanti.

GR Επίτοιχη Στήριξη / Ασφάλεια ανατροπής

Προσοχή! Φυλάξτε τις συνοδευτικές οδηγίες συναρμολόγησης σε περίπτωση ερωτήσεων και για μελλοντική χρήση.

Προσοχή! Τα εξαρτήματα στήριξης που περιλαμβάνονται στη συσκευασία πρέπει να συναρμολογηθούν!
Χωρίς την εγκατάσταση ασφάλειας ανατροπής ή λόγω λανθασμένης συναρμολόγησης της το έπιπλο μπορεί να ανατραπεί και να οδηγήσει σε σοβαρούς τραυματισμούς μέσω σύνθλιψης. Το έπιπλο πρέπει να στερεωθεί καλά στον τοίχο. Τα υλικά για την στερέωση στον τοίχο δεν περιλαμβάνονται στη συσκευασία.

Πριν την εγκατάσταση ελέγξτε οπωσδήποτε την ποιότητα του τοίχου!
Για την στερέωση χρησιμοποιήστε υλικά κατάλληλα για τον τύπο του υλικού των τοίχων σας. Αν χρειαστεί συμβουλευθείτε ένα εξειδικευμένο κατάστημα της περιοχής σας.

Σηγουρευτείτε ότι στο σημείο της στερέωσης δεν βρίσκονται ζώνες εγκατάστασης γραμμών ηλεκτρικού ρεύματος/υγραερίου όπως και άλλοι αγωγοί παροχής και διάθεσης.
Σε περίπτωση κακής ή λανθασμένης στερέωσης με τη χρήση ούπα και τυχόν ζημιές που μπορούν να προκληθούν από αυτή, δεν αναλαμβάνουμε καμία ευθύνη.

